



**Count on it.**

**Manuale dell'operatore**

**Apparati di taglio DPA a 8 e 11  
lame con cilindri di 18 cm**

**Trattori Reelmaster® serie 5510 e 5610**

**N° del modello 03696—N° di serie 311000001 e superiori**

**N° del modello 03697—N° di serie 311000001 e superiori**

# Introduzione

Leggete attentamente il presente manuale al fine di utilizzare e mantenere correttamente il prodotto ed evitare infortuni e danni. Voi siete responsabili del corretto utilizzo del prodotto, all'insegna della sicurezza.

Per informazioni su prodotti ed accessori, per la ricerca di un distributore o la registrazione del vostro prodotto, potete contattare Toro direttamente a [www.Toro.com](http://www.Toro.com).

Per assistenza, ricambi originali Toro o ulteriori informazioni rivolgetevi a un Distributore autorizzato o ad un Centro Assistenza Toro ed abbiate sempre a portata di mano il numero del modello ed il numero di serie del prodotto. Figura 1 indica la posizione del numero del modello e del numero di serie sul prodotto. Scrivete i numeri negli spazi previsti.

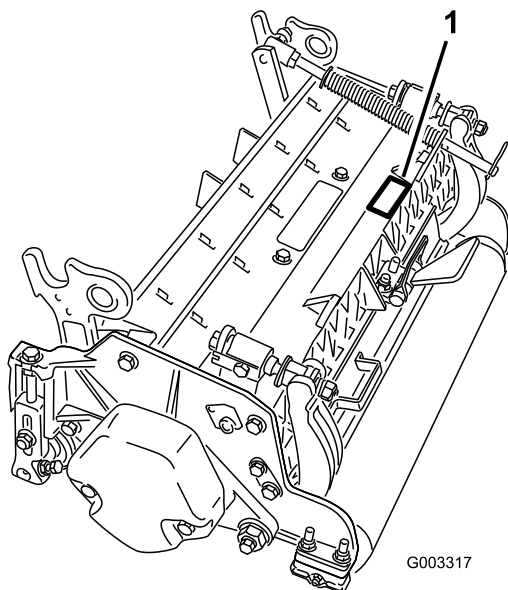


Figura 1

1. Posizione del numero di serie e del modello

N° del modello _____
N° di serie _____

Il sistema di avvertimento adottato dal presente manuale identifica i pericoli potenziali e riporta messaggi di sicurezza, identificati dal simbolo di avvertimento (Figura 2), che segnala un pericolo in grado di provocare infortuni gravi o la morte se non si osservano le precauzioni raccomandate.



Figura 2

1. Simbolo di avvertimento

Per evidenziare le informazioni vengono utilizzate anche altre due parole. **Importante** indica informazioni meccaniche di particolare importanza, e **Nota** evidenzia informazioni generali di particolare rilevanza.

## Indice

Introduzione .....	2
Sicurezza .....	3
Adesivi di sicurezza e informativi .....	4
Preparazione .....	5
1 Controllo .....	5
2 Cavalletto degli elementi di taglio .....	5
3 Regolazione del deflettore posteriore .....	6
4 Montaggio dei contrappesi .....	6
Quadro generale del prodotto .....	7
Specifiche .....	7
Accessori e kit dell'apparato di taglio (per i numeri di codice vedere il catalogo dei componenti) .....	7
Funzionamento .....	8
Regolazioni .....	8
Termini della tabella delle altezze di taglio .....	9
Tabella delle altezze di taglio .....	12
Manutenzione della controlama .....	15
Manutenzione .....	16
Lubrificazione .....	16
Regolazione dei cuscinetti del cilindro .....	16
Manutenzione della barra di appoggio .....	17
Manutenzione del rullo .....	18

# Sicurezza

**Il controllo dei rischi e la prevenzione degli infortuni dipendono dalla consapevolezza, dall'attenzione e dal corretto addestramento del personale adibito all'uso, al trasporto, alla manutenzione e all'immagazzinamento della macchina. Un uso errato o una manutenzione inadeguata della macchina possono causare lesioni o addirittura la morte. Al fine di ridurre il potenziale rischio di lesioni o morte, attenetevi alle seguenti istruzioni di sicurezza.**

- Prima di avviare l'apparato di taglio leggete, comprendete ed osservate tutte le istruzioni riportate nel manuale dell'operatore del trattore e dell'apparato di taglio.
- Non permettete ai bambini di utilizzare il trattore o gli apparati di taglio. Non permettete ad adulti di utilizzare il trattore o gli apparati di taglio se non sono stati idoneamente addestrati. Solo gli operatori addestrati che hanno letto il presente manuale possono utilizzare il trattore o gli apparati di taglio.
- Non utilizzate mai gli apparati di taglio qualora abbiate assunto farmaci o alcolici.
- Non togliete i carter o i dispositivi di sicurezza. Qualora un carter, un dispositivo di sicurezza o un adesivo fossero illeggibili o avariati, riparateli o sostituiteli prima di iniziare il lavoro. Serrate tutti i dadi, le viti e i bulloni allentati, per assicurarvi che l'apparato di taglio funzioni nelle migliori condizioni di sicurezza.
- Indossate sempre calzature robuste. Non utilizzate gli apparati di taglio se calzate sandali, scarpe da tennis, calzature leggere o calzoncini corti. Inoltre, non indossate abiti svolazzanti che possano rimanere impigliati nelle parti in movimento. Indossate sempre pantaloni lunghi e scarpe robuste. Indossare occhiali di protezione, calzature di sicurezza e un casco è consigliabile oltre che richiesto da alcuni decreti o norme assicurative locali.
- Rimuovete tutti i detriti ed altri oggetti che possano venire raccolti e lanciati dalle lame dei cilindri dell'apparato di taglio. Tenete le persone lontano dall'area di lavoro.
- Se le lame urtano contro un oggetto solido o se l'apparato di taglio vibra in modo anomalo, fermatevi e spegnete il motore. Controllate l'apparato di taglio e accertatevi che non sia danneggiato. Riparate eventuali danni prima di riavviare e utilizzare l'apparato di taglio.
- Abbassate al suolo gli apparati di taglio e togliete la chiave di accensione ogniqualvolta lasciate la macchina incustodita.
- Accertatevi che gli apparati di taglio funzionino nelle migliori condizioni di sicurezza, mantenendo ben serrati dadi, bulloni e viti.
- Prima di eseguire interventi di manutenzione, regolazione o prima del rimessaggio della macchina, togliete la chiave dall'interruttore di accensione per impedire l'avviamento accidentale del motore.
- Eseguite solamente gli interventi di manutenzione indicati in questo manuale. Qualora siano necessari interventi di assistenza o di riparazione importanti, rivolgetevi ad un distributore Toro autorizzato.
- Per garantire sicurezza e prestazioni ottimali, utilizzate sempre ed esclusivamente ricambi e accessori originali Toro. **Non utilizzate ricambi ed accessori compatibili prodotti da altri costruttori.** Cercate il logo Toro per garantire pezzi originali. L'uso di parti di ricambio ed accessori non approvati può invalidare la garanzia di The Toro Company.

# Adesivi di sicurezza e informativi



Gli adesivi di sicurezza e di istruzione sono chiaramente visibili, e sono affissi accanto a zone particolarmente pericolose. Sostituite gli adesivi danneggiati o smarriti.



**93-6688**

1. Avvertenza - leggete le istruzioni prima di eseguire interventi di revisione o manutenzione.
  2. Rischio di taglio delle mani o dei piedi - arrestate il motore e attendete l'arresto delle parti in movimento.
-

# Preparazione

## Parti sciolte

Verificate che sia stata spedita tutta la componentistica, facendo riferimento alla seguente tabella.

Procedura	Descrizione	Qté	Uso
<b>1</b>	Apparato di taglio	1	Controllate l'apparato di taglio
<b>2</b>	Non occorrono parti	–	Utilizzate il cavalletto per inclinare l'elemento di taglio
<b>3</b>	Non occorrono parti	–	Regolate il deflettore posteriore
<b>4</b>	Non occorrono parti	–	Montate i contrappesi

## Strumenti e parti aggiuntive

Descrizione	Qté	Uso
Catalogo ricambi Manuale dell'operatore Certificato di conformità	1 1 1	Esaminate il materiale e conservatelo in un luogo appropriato:
O-ring	1	Utilizzate nel montaggio del motore del cilindro sull'apparato di taglio
Viti	2	Utilizzate per montare il motore del cilindro sull'apparato di taglio

**Nota:** Determinare i lati sinistro e destro della macchina dalla normale posizione di funzionamento.

# 1

## Controllo

### Parti necessarie per questa operazione:

1	Apparato di taglio
---	--------------------

## Procedura

Dopo avere rimosso l'apparato di taglio dall'imballaggio, verificate i seguenti punti:

1. Verificate la presenza di grasso su ciascuna estremità del cilindro. Il grasso deve essere ben visibile sui cuscinetti del cilindro e sulle scanalature interne dell'albero del cilindro.

2. Assicuratevi che tutti i dadi e i bulloni siano ben serrati.
3. Accertatevi che la sospensione del telaio portante si muova liberamente e che non rimanga bloccata durante lo spostamento in avanti e all'indietro.

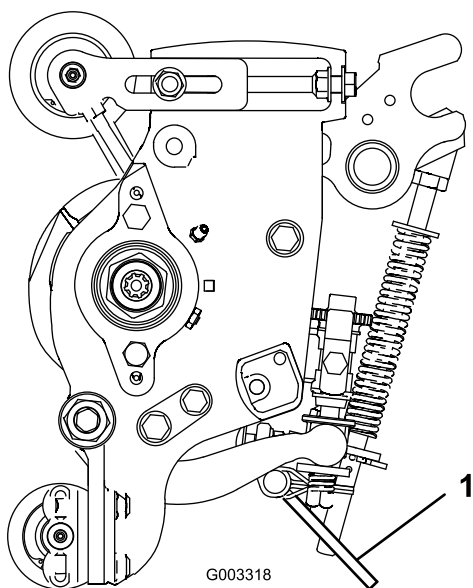
# 2

## Cavalletto degli elementi di taglio

### Non occorrono parti

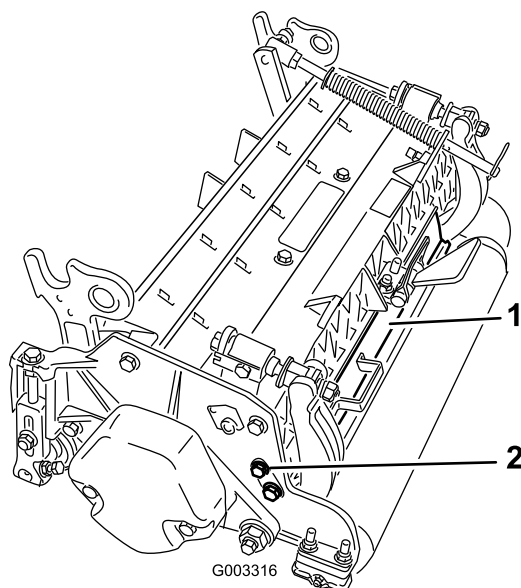
## Procedura

Quando occorre inclinare l'elemento di taglio per accedere alla controlama o al cilindro, sostenete la parte posteriore dell'elemento con il cavalletto (in dotazione con il trattore) in modo che i dadi sul retro delle viti di regolazione della barra di appoggio non poggino sul piano di lavoro (Figura 3).



**Figura 3**

1. Cavalletto degli elementi di taglio



**Figura 4**

1. Deflettore posteriore
2. Vite a testa cilindrica

## 3

### Regolazione del deflettore posteriore

**Non occorrono parti**

#### Procedura

Nella maggior parte delle condizioni, la migliore dispersione si ottiene quando il deflettore posteriore è chiuso (scarico frontale). In condizioni di servizio pesante o umidità, il deflettore posteriore può essere aperto.

Per aprire il deflettore posteriore (Figura 4), allentate la vite a testa cilindrica che fissa il deflettore alla piastra laterale sinistra, ruotate il deflettore in posizione di apertura e serrate nuovamente la vite a testa cilindrica.

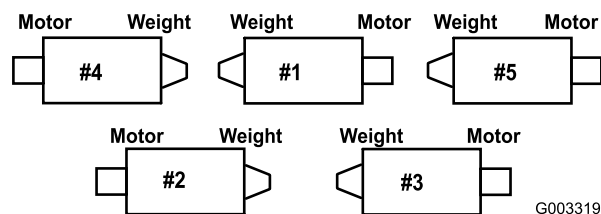
## 4

### Montaggio dei contrappesi

**Non occorrono parti**

#### Procedura

Tutti gli apparati di taglio vengono spediti con il contrappeso montato sul lato sinistro dell'apparato. Utilizzate il seguente schema per stabilire la posizione dei contrappesi e dei motori dei cilindri.



**Figura 5**

1. Sugli apparati di taglio #2 e #4, togliete le 2 viti a testa cilindrica che fissano il contrappeso al lato sinistro dell'apparato di taglio. Togliete il contrappeso (Figura 6).

# Quadro generale del prodotto

## Specifiche

Peso	8 lame: 67 kg
	11 lame: 69 kg

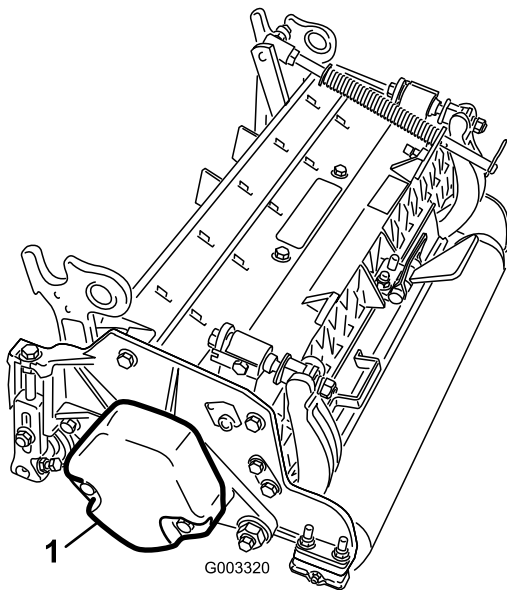


Figura 6

1. Contrappeso

2. Sul lato destro dell'apparato di taglio, togliete il tappo in plastica dall'alloggiamento del cuscinetto (Figura 7).
3. Togliete le 2 viti a testa cilindrica dalla piastra laterale destra (Figura 7).

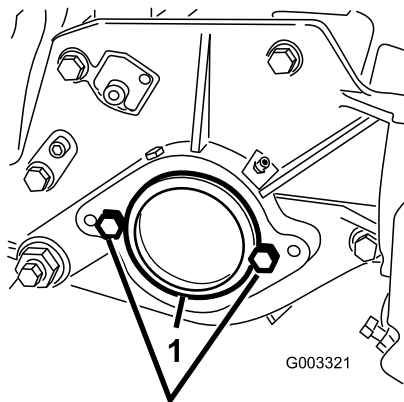


Figura 7

1. Tappo in plastica      2. Vite a testa cilindrica (2)

4. Montate il contrappeso sul lato destro dell'apparato di taglio con le 2 viti precedentemente rimosse.
5. Montate, senza stringere eccessivamente, le 2 viti di montaggio del motore del cilindro sulla piastra laterale sinistra dell'apparato di taglio (Figura 7).

## Accessori e kit dell'apparato di taglio (per i numeri di codice vedere il catalogo dei componenti)

**Nota:** Se non diversamente specificato, tutti gli accessori e i kit si intendono 1 per apparato di taglio.

**Kit cesto raccogliherba:** Una serie di cesti fissati alla parte anteriore degli apparati di taglio per la raccolta dello sfalcio.

**Kit cilindro di sollevamento posteriore:** collari assemblati sui cilindri del braccio di sollevamento dell'apparato di taglio posteriore per ridurre l'altezza degli apparati di taglio. Ciò aumenta lo spazio per i cesti di raccolta.

**Kit spazzola rullo posteriore:** Una spazzola ad alta velocità e ad alto contatto che mantiene il rullo posteriore privo di erba e detriti e che garantisce un'altezza di taglio uniforme evitando gli accumuli. Consente un migliore aspetto dopo il taglio.

**Kit grooming:** Lame rotanti assemblate dietro il rullo anteriore che offrono un metodo ottimale per ridurre la consistenza e la spugnosità del prato sollevando l'erba prima del taglio. Il kit grooming elimina inoltre la rugiada consentendo una minore umidità e un minor volume, apre il tettuccio per una migliore integrazione dello sfalcio e solleva l'erba garantendo un taglio netto e preciso. Il design complessivo migliora la qualità del taglio rendendo più sano il tappeto erboso e ottimizzando al contempo l'aspetto dopo il taglio.

**Kit broomer:** Le molteplici strisce delle spazzole inserite nelle scanalature ad elica migliorano l'efficacia del kit grooming. Le prestazioni del kit grooming sono migliorate consentendo un effetto "Brooming" su tutta l'ampiezza dell'area, mentre l'apertura del tettuccio consente una migliore integrazione dello sfalcio. L'abbinamento dei sistemi grooming e broomer ottimizza la qualità del taglio e l'aspetto dopo il taglio per una maggiore uniformità delle condizioni di gioco.

**Kit pettine/raschiarulli:** Un pettine fisso installato dietro il rullo anteriore che contribuisce a ridurre la grana e la spugnosità del prato sollevando l'erba prima del taglio. Nel kit è incluso un raschiarulli per il rullo Wiehle anteriore.

**Kit per altezze di taglio superiori:** Le nuove staffe del rullo anteriore e i distanziali aggiuntivi per il rullo posteriore consentono all'apparato di taglio di raggiungere altezze di taglio superiori a 25 mm. Le nuove staffe del rullo anteriore consentono inoltre un ulteriore ampliamento dei movimenti del rullo anteriore migliorando l'aspetto dopo il taglio.

**Rullo Shoulder:** Contribuisce a ridurre i segni di sovrapposizione per i tipi d'erba per stagione calda (Bermuda, Zoysia, Paspalum).

**Kit collare (6 per rullo):** Contribuisce a ridurre i segni di sovrapposizione per i tipi d'erba per stagione calda (Bermuda, Zoysia, Paspalum). Questo kit è installato sul rullo Wiehle esistente, ma non è così aggressivo come il rullo Shoulder.

**Rullo posteriore corto:** Contribuisce a ridurre i doppi segni del rullo per i tipi d'erba per stagione fredda (Bent, Blue grass, Rye).

**Rullo anteriore completo:** Contribuisce a creare un effetto a strisce più pronunciato (tagli ripetuti nella stessa direzione/percorso), tuttavia l'altezza di taglio effettiva viene sollevata e la qualità del taglio ridotta.

**Raschiarulli (rullo Wiehle, rullo Shoulder, rullo posteriore, rullo anteriore completo):** Sono disponibili raschiarulli fissi per tutti i rulli opzionali per ridurre l'accumulo d'erba sui rulli che può influire sulle regolazioni dell'altezza di taglio.

**Kit di ricostruzione rullo:** Include tutti i cuscinetti, i dadi dei cuscinetti, le guarnizioni interne ed esterne necessari per ricostruire un rullo.

**Kit utensili per ricostruzione rullo:** Include tutti gli utensili e le istruzioni d'installazione necessari per ricostruire un rullo con il kit di ricostruzione rullo.

# Funzionamento

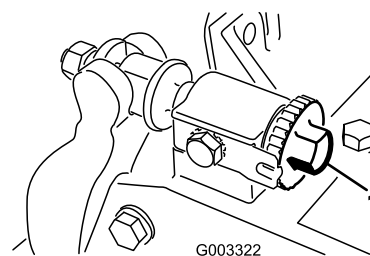
**Nota:** Stabilite i lati sinistro e destro della macchina dalla normale posizione di guida.

## Regolazioni

### Regolazione della controlama rispetto al cilindro

La regolazione controlama/cilindro si effettua allentando o stringendo le viti di regolazione della barra di appoggio, situata sull'estremità superiore della macchina.

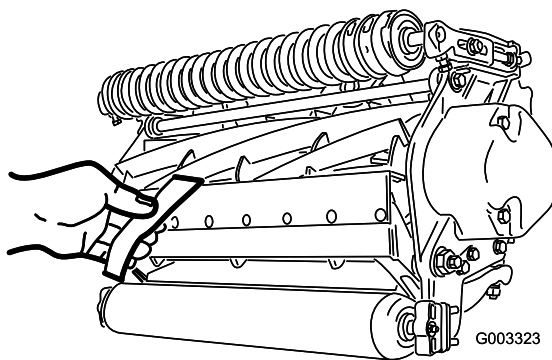
1. Posizionate la macchina su una superficie piana e uniforme. Accertatevi di eliminare il contatto del cilindro ruotando le viti di regolazione della barra di appoggio in senso antiorario (Figura 8).



**Figura 8**

1. Vite di regolazione barra di appoggio
- 
2. Inclinate il tosaerba appoggiandone la parte posteriore sul cavalletto degli elementi di taglio in modo da accedere alla controlama e al cilindro.
- Importante:** Accertatevi che i dadi sull'estremità posteriore delle viti di regolazione della barra di appoggio non poggino sul piano di lavoro (Figura 8).
3. Ad una estremità del cilindro, inserite una striscia di carta da giornale tra il cilindro e la controlama (Figura 9). Mentre ruotate leggermente in avanti il cilindro, ruotate la vite di regolazione della barra di appoggio (Figura 8) in senso orario (sullo stesso lato del cilindro, uno scatto per volta) finché la carta - inserita dalla parte anteriore, parallelamente alla controlama - non verrà leggermente compressa, se inserita dalla parte anteriore, parallelamente alla controlama. Avvertirete una leggera resistenza mentre la carta viene tirata.

**Nota:** Ogni volta che la vite di regolazione verrà ruotata in senso orario di uno scatto, la controlama si avvicinerà di 0,023 mm al cilindro. Non stringete eccessivamente le viti di regolazione.

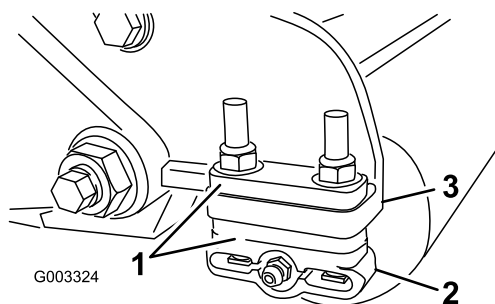


**Figura 9**

4. Verificate la presenza di un leggero contatto all'altra estremità del cilindro utilizzando la carta ed effettuando le regolazioni necessarie.
5. Una volta terminata la regolazione, verificate che il cilindro comprima la carta, quando viene inserita dalla parte anteriore, e che tagli la carta, quando viene inserita ad angolo retto rispetto alla controlama (Figura 9). Deve essere possibile tagliare la carta con un contatto minimo tra la controlama e le lame del cilindro. Se risulta evidente una resistenza del cilindro/un contatto eccessivo, sarà necessario lappare o riaffilare l'apparato di taglio per ottenere il livello di affilatura necessario per un taglio di precisione (Fate riferimento al manuale Toro per l'affilatura del cilindro e delle macchine a taglio rotativo, Modulo N. 80-300PT).

## Regolazione del rullo posteriore

1. Regolate le staffe del rullo posteriore (Figura 10) in base all'altezza di taglio desiderata posizionando il numero di distanziali necessari sotto la flangia di montaggio della piastra laterale (Figura 10) conformemente alla tabella delle altezze di taglio.



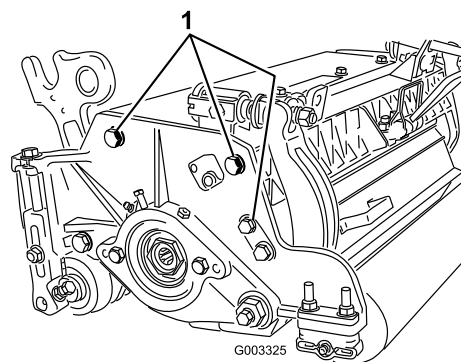
**Figura 10**

- |                     |  |
|---------------------|--|
| 1. Distanziale      | 3. Flangia di montaggio piastra laterale |
| 2. Staffa del rullo |  |

2. Sollevate la parte posteriore dell'apparato di taglio e posizionate un blocco sotto la controlama.

3. Togliete i (2) dadi che fissano ogni staffa del rullo e ogni distanziale a ciascuna flangia di montaggio della piastra laterale.
4. Abbassate il rullo e le viti dalle flange di montaggio della piastra laterale e i distanziali.
5. Posizionate i distanziali sulle viti sulle staffe del rullo.
6. Fissate nuovamente la staffa del rullo e i distanziali sulla parte sottostante delle flange di montaggio della piastra laterale con i dadi precedentemente rimossi.
7. Verificate che il contatto tra la controlama e il cilindro sia corretto. Inclinate il tosaerba per accedere ai rulli anteriore e posteriore e alla controlama.

**Nota:** La posizione del rullo posteriore rispetto al cilindro è controllata dalle tolleranze di lavorazione dei componenti assemblati e la messa in parallelo non è necessaria. Un livello di regolazione minimo è possibile regolando l'apparato di taglio su un piano di riscontro e allentando le viti di montaggio a testa cilindrica della piastra laterale (Figura 11). Regolate e stringete nuovamente le viti a testa cilindrica. Serrate le viti a testa cilindrica ad una coppia di 37–45 Nm.



**Figura 11**

1. Viti di montaggio a testa cilindrica della piastra laterale

## Termini della tabella delle altezze di taglio

### Regolazione dell'altezza di taglio

L'altezza di taglio desiderata.

### Altezza di taglio del piatto rotante

L'altezza alla quale è regolato il filo della controlama sopra a una superficie piana che tocca il fondo sia del rullo anteriore che posteriore.

## Altezza di taglio effettiva

È l'altezza alla quale l'erba è stata effettivamente tagliata. Per una determinata altezza di taglio del piatto rotante, l'altezza effettiva del taglio varia a seconda del tipo di erba, del periodo dell'anno, delle condizioni dell'erba e del suolo. La regolazione dell'apparato di taglio (aggressività di taglio, rulli, controlame, accessori installati, impostazioni di compensazione del manto erboso, etc.) condizionano anche l'altezza di taglio effettiva. Controllate l'altezza di taglio effettiva mediante il Turf Evaluator, modello 04399 per determinare l'altezza di taglio desiderata del piatto rotante.

## Aggressività del taglio

L'aggressività del taglio ha un notevole impatto sulle prestazioni dell'apparato di taglio. L'aggressività del taglio si riferisce all'angolazione della controlama rispetto al terreno (Figura 12).

La regolazione ottimale dell'apparato di taglio dipende dalle condizioni del prato erboso e dai risultati desiderati. L'esperienza derivante dall'uso dell'apparato di taglio sul prato erboso consentirà di determinare la regolazione ottimale da utilizzare. L'aggressività del taglio può essere regolata a seconda della stagione in modo da essere conforme alle varie condizioni del prato erboso.

In generale, le regolazioni meno aggressive-normali sono più appropriate ai tipi d'erba per stagione calda (Bermuda, Paspalum, Zoysia) mentre i tipi d'erba per stagione fredda (Bent, Bluegrass, Rye) possono richiedere regolazioni normali-più aggressive. Le regolazioni più aggressive tagliano una maggiore quantità d'erba consentendo al cilindro rotante di trattenere più erba sulla controlama.

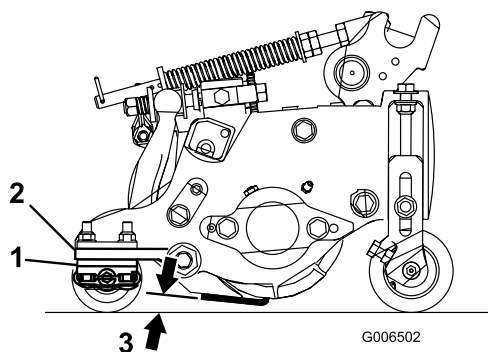


Figura 12

- |  |                            |
|--|----------------------------|
| 1. Distanziali posteriori                | 3. Aggressività del taglio |
| 2. Flangia di montaggio piastra laterale |                            |

## Distanziali posteriori

Il numero di distanziali posteriori determina l'aggressività del taglio per l'apparato di taglio. Per una determinata altezza di taglio, l'aggiunta di distanziali sotto la flangia di montaggio della piastra laterale aumenta l'aggressività dell'apparato di taglio. Tutti gli apparati di taglio su una determinata macchina devono essere regolati sulla stessa aggressività di taglio (Numero di distanziali posteriori, N. cat. 106-3925), in caso contrario l'aspetto dopo il taglio potrebbe essere compromesso (Figura 12).

## Impostazioni di compensazione del manto erboso

La molla di compensazione del manto erboso trasferisce inoltre il peso dal rullo anteriore a quello posteriore, per contribuire a ridurre l'ondulazione del manto erboso, detta anche fluttuazione o bobbing.

**Importante:** Per eseguire la messa a punto della molla, lasciate l'elemento di taglio montato sul trattorino, in posizione di marcia avanti e abbassato a terra.

1. Verificate che la coppia sia montata nel foro posteriore dell'asta della molla (Figura 13).

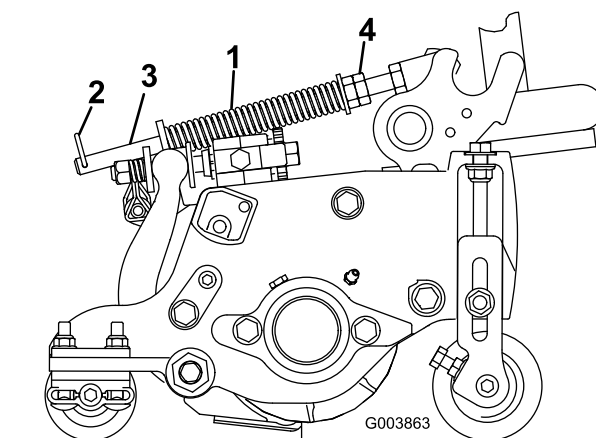


Figura 13

- |  |                           |
|--|---------------------------|
| 1. Molla di compensazione del manto erboso | 3. Asta della molla       |
| 2. Coppiglia                               | 4. Dadi a testa esagonale |

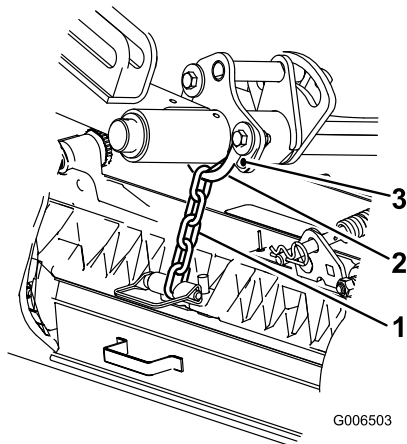
2. Serrate i dadi esagonali sul lato anteriore dell'asta della molla, finché la lunghezza compresa della molla non è di 15,9 cm (Figura 13).

**Nota:** Per lavorare su terreno accidentato riducete la lunghezza della molla di 12,7 mm. Le ondulazioni del terreno saranno seguite leggermente meno fedelmente.

**Nota:** L'impostazione di compensazione del manto erboso dovrà essere resettata se l'altezza di taglio o l'aggressività di taglio cambiano.

## Anelli della catena

Il punto in cui è fissata la catena del braccio di sollevamento determina l'angolo primitivo del rullo posteriore (Figura 14).



**Figura 14**

- 1. Catena di sollevamento
- 2. Staffa a U
- 3. Foro inferiore

---

## Grooming

Regolazioni dell'altezza di taglio raccomandate quando sull'apparato di taglio è installato un kit grooming.

# Tabella delle altezze di taglio

Regolazione altezza di taglio	Aggressività del taglio	N. di distanziali posteriori	N. di anelli della catena	Con kit grooming installati
6,3 mm	Minore	0	5	Y
	Normale	0	5	Y
	Maggiore	1	5	-
9,5 mm	Minore	0	5	Y
	Normale	1	5	Y
	Maggiore	2	5	-
12,7 mm	Minore	0	5	Y
	Normale	1	5	Y
	Maggiore	2	5	Y
15,9 mm	Minore	1	5	Y
	Normale	2	5	Y
	Maggiore	3	5	-
19,0 mm	Minore	2	5	Y
	Normale	3	5	Y
	Maggiore	4	5	-
22,2 mm	Minore	2	5	Y
	Normale	3	5	Y
	Maggiore	4	5	-
25,4 mm	Minore	3	5	Y
	Normale	4	5	Y
	Maggiore	5	4+	-
28,6 mm	Minore	4	5	-
	Normale	5	5	-
	Maggiore	6	5	-
31,7 mm (1,250") *	Minore	4	5	-
	Normale	5	5	-
	Maggiore	6	5	-
34,9 mm (1,375") *	Minore	4	5	-
	Normale	5	5	-
	Maggiore	6	5	-
38,1 mm (1,500") *	Minore	5	5	-
	Normale	6	5	-
	Maggiore	7	5	-
41,3 mm (1,625")*	Minore	6	4	-
	Normale	7	4	-
	Maggiore	8	4	-
44,4 mm (1,750") *	Minore	6	4	-
	Normale	7	4	-
	Maggiore	8	5	-
47,6 mm (1,875")*	Minore	7	4	-
	Normale	8	5	-
	Maggiore	9	5	-
50,8 mm (2,000") *	Minore	7	5	-
	Normale	8	5	-
	Maggiore	9	5	-

+ Indica che la staffa a U, sul braccio di sollevamento, è posizionata nel foro inferiore (Figura 14).

\* Deve essere installato il kit per altezze di taglio superiori (N. cat. 110-9600). La staffa per l'altezza di taglio anteriore deve essere posizionata nel foro superiore della piastra laterale.

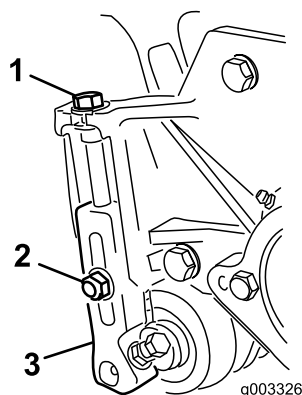
**Nota:** Modificando un anello della catena, il movimento dell'angolo primitivo del rullo posteriore verrà modificato di 4,5 gradi.

**Nota:** Modificando la staffa a U, sul braccio di sollevamento, nel foro inferiore si aumenterà l'angolo primitivo del rullo posteriore di 2,3 gradi

## Regolazione dell'altezza di taglio

**Nota:** Per altezze di taglio superiori a 25 mm, deve essere installato il kit per altezze di taglio superiori.

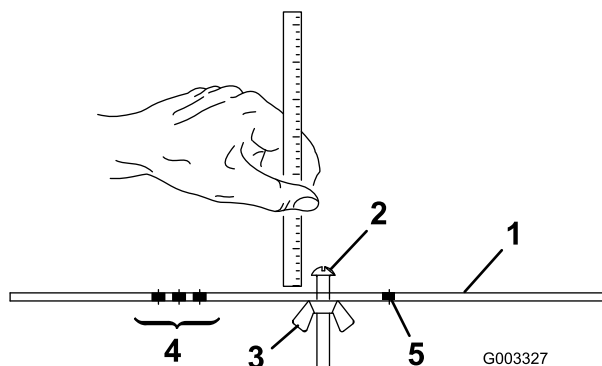
1. Allentate i dadi di bloccaggio che fissano i bracci di regolazione dell'altezza di taglio sulle piastre laterali dell'apparato di taglio (Figura 15).



**Figura 15**

1. Braccio di regolazione altezza di taglio
2. Dado di bloccaggio
3. Vite di regolazione

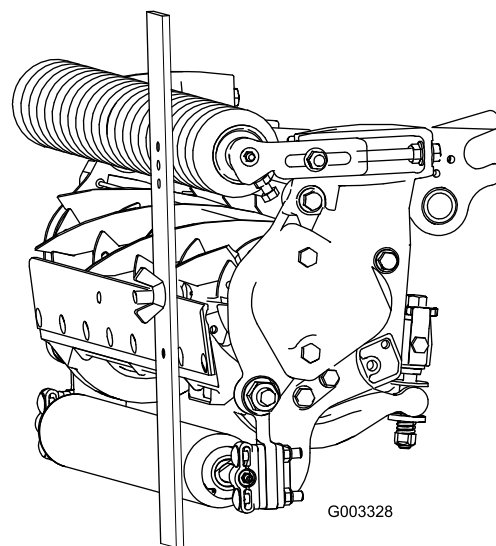
2. Allentate il dado sulla barra di riferimento (Figura 16) e regolate la vite di regolazione secondo l'altezza di taglio desiderata. La distanza tra l'estremità inferiore della testa della vite e la parte frontale della barra corrisponde all'altezza di taglio.



**Figura 16**

1. Barra di riferimento
2. Vite di regolazione dell'altezza
3. Dado
4. Fori di messa a punto del Grooming Altezza di taglio
5. Foro di riserva

3. Agganciate la testa della vite sul tagliente della controlama e poggiate l'estremità posteriore della barra sul rullo posteriore (Figura 17).
4. Ruotate la vite di regolazione finché il rullo anteriore non toccherà la barra di riferimento (Figura 17). Regolate entrambe le estremità del rullo finché l'intero rullo non sarà parallelo alla controlama.



**Figura 17**

**Importante:** Una volta regolati correttamente, i rulli anteriore e posteriore toccheranno la barra di riferimento e la vite sarà serrata sulla controlama. Questa operazione garantirà un'altezza di taglio identica ad entrambe le estremità della controlama.

5. Serrate i dadi per fissare la regolazione. Non serrate eccessivamente il dado. Serrate sufficientemente da eliminare il gioco dalla rondella.

Utilizzate la seguente tabella per determinare quale controlama è più indicata all'altezza di taglio desiderata.

**Tabella di corrispondenza controlama/altezza di taglio**

Controlama	N. cat.	Altezza tagliente controlama *	Altezza di taglio
Altezza di taglio ridotta (Optional)	110-4084	5,6 mm (0,220 poll.)	6,4-12,7 mm (0,250-0,500 poll.)
Superiore range di altezza di taglio ridotta (Optional)	120-1640	5,6 mm (0,220 poll.)	6,4-12,7 mm (0,250-0,500 poll.)
EdgeMax® (Produzione)	108-9095	6,9 mm (0,270")	9,5-38,1 mm (0,375-1,50 poll.)
EdgeMax® esteso (Optional)	119-4280	5,6 mm (0,220 poll.)	6,4-12,7 mm (0,250-0,500 poll.)
Standard (Optional)	108-9096	6,9 mm (0,270")	9,5-50,8 mm (0,375-2,0")
Servizio pesante (Optional)	110-4074	9,4 mm (0,370")	6,4-50,8 mm (0,500-2,0 poll.)

\* I tipi d'erba per stagione calda richiedono la controlama con altezza di taglio ridotta per 12,7 mm e inferiore.

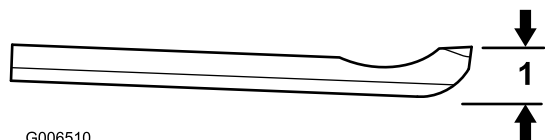


Figura 18

1. Altezza tagliente controlama \*

## Caratteristiche dell'apparato di taglio

Il sistema di regolazione controlama/cilindro a doppia manopola incorporato in questo apparato di taglio semplifica la procedura di regolazione necessaria per garantire prestazioni di taglio ottimali. La regolazione di precisione possibile mediante il design a doppia manopola/barra di appoggio offre il controllo necessario per fornire un'azione di autoaffilatura continua, mantenendo così i taglienti affilati, garantendo un taglio di buona qualità e riducendo notevolmente l'esigenza delle operazioni di lappatura di routine.

## Regolazioni giornaliere dell'apparato di taglio

Prima dell'uso ogni giorno, o in base alle necessità, ogni apparato di taglio deve essere controllato per verificare il corretto contatto controlama/cilindro. **Questa operazione deve essere eseguita anche se la qualità del taglio è accettabile.**

1. Abbassate gli apparati di taglio su una superficie rigida, spegnete il motore e togliete la chiave di accensione.
2. Ruotate lentamente il cilindro in direzione contraria e verificate il contatto cilindro/controlama. Se non risulta evidente nessun contatto, ruotate le manopole di regolazione della controlama in senso orario, uno scatto alla volta, fino ad avvertire e ad udire un leggero contatto.

**Nota:** Il cilindro deve essere in grado di tagliare un foglio di carta inserito ad angolo retto rispetto alla controlama, sia ad entrambe le estremità che al centro del cilindro.

**Nota:** Le manopole di regolazione sono dotate di denti di arresto che corrispondono ad uno spostamento della controlama di 0,023 mm per ogni posizione indicizzata.

3. Se per tagliare la carta serve un contatto eccessivo è necessaria la lappatura o la molatura.

**Importante:** È sempre preferibile un leggero contatto. Se non viene mantenuto un leggero contatto, i taglienti controlama/cilindro non si autoaffileranno sufficientemente e dopo un certo periodo di funzionamento i taglienti risulteranno smussati. Se viene mantenuto un contatto eccessivo, si accelererà l'usura della controlama/del cilindro, che causerà un'usura irregolare compromettendo la qualità del taglio.

**Nota:** Mentre le lame del cilindro continuano a girare contro la controlama, una leggera bava comparirà sulla superficie anteriore del tagliente su tutta la lunghezza della controlama. Se occasionalmente viene posta sul bordo anteriore una lima per eliminare questa bava, sarà possibile migliorare il taglio.

Dopo un funzionamento prolungato, alla fine si formerà una cresta ad entrambe le estremità della controlama. Per garantire un funzionamento regolare, questi incavi devono essere arrotondati o limati con il tagliente della controlama.

**Nota:** Col tempo, l'imbocco (Figura 19) dovrà essere riaffilato in quanto è stato progettato per durare il 40% della vita della controlama.

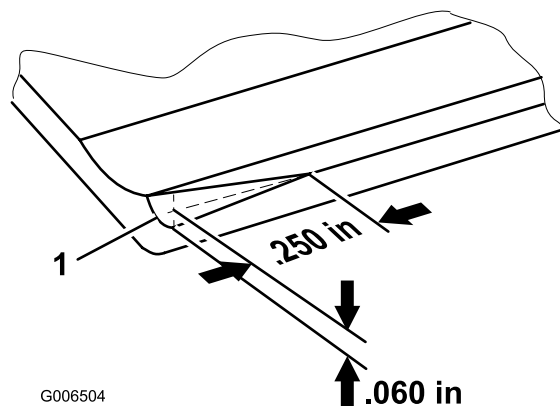


Figura 19

1. Imbocco sull'estremità destra della controlama

**Nota:** L'imbocco non deve essere eccessivamente grande per non causare la formazione di ciuffi d'erba

# Manutenzione della controlama

I limiti di assistenza della controlama sono elencati nelle tabelle riportate di seguito.

**Importante:** L'uso dell'apparato di taglio con la controlama al di sotto del "limite di servizio" può comportare un aspetto dopo il taglio di scarsa qualità e ridurre l'integrità strutturale della controlama in caso di urti.

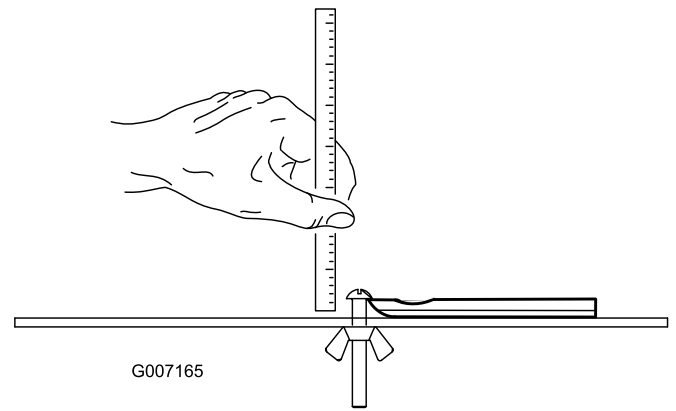


Figura 21

Tabella dei limiti di servizio della controlama			
Controlama	N. cat.	Altezza tagliente controlama *	Limite di servizio*
Altezza di taglio ridotta (Optional)	110-4084	5,6 mm (0,220 poll. )	4,8 mm (0,190 poll.)
Superiore range di altezza di taglio ridotta (Optional)	120-1640	5,6 mm (0,220 poll.)	4,8 mm (0,190 poll.)
EdgeMax® (Produzione)	108-9095	6,9 mm (0,270 poll.)	4,8 mm (0,190 poll.)
EdgeMax® esteso (Optional)	119-4280	5,6 mm (0,220 poll.)	4,8 mm (0,190 poll.)
Standard (Optional)	108-9096	6,9 mm (0,270 poll.)	4,8 mm (0,190 poll.)
Servizio pesante (Optional)	110-4074	9,3 mm (0,370 poll.)	4,8 mm (0,190 poll.)

**Nota:** L'angolo di affilatura superiore e anteriore raccomandato della controlama è di 3-7 gradi (Figura 20).

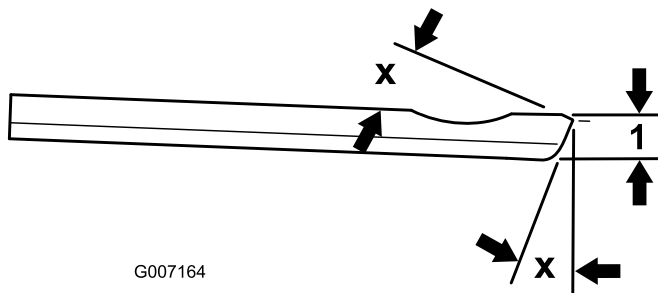


Figura 20

1. Limite di servizio controlama\*

**Nota:** Tutte le misure relative al limite di assistenza della controlama vengono prese dall'estremità inferiore della controlama (Figura 21)

# Manutenzione

## Lubrificazione

Ogni apparato di taglio è dotato di 6 raccordi per ingrassaggio (Figura 22) che devono essere lubrificati a intervalli regolari con grasso universale n. 2 a base di litio.

I punti di lubrificazione sono rullo anteriore (2), rullo posteriore (2) e cuscinetto del cilindro (2).

**Nota:** La lubrificazione degli apparati di taglio subito dopo il lavaggio contribuisce ad eliminare l'acqua dai cuscinetti e ad aumentarne la vita utile.

1. Con uno straccio pulito passare ciascun raccordo di ingrassaggio.
2. Applicate il grasso finché non osserverete una fuoriuscita di grasso pulito dalle guarnizioni dei rulli e dalla valvola di sfogo del cuscinetto.
3. Pulire il grasso in eccesso.

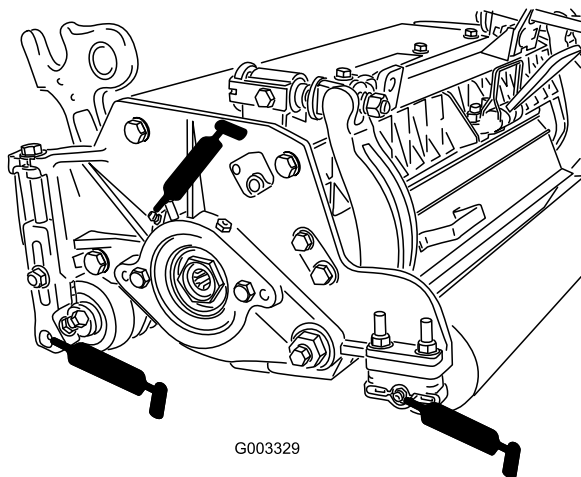


Figura 22

1. Valvola di sfogo

## Regolazione dei cuscinetti del cilindro

Per prolungare la vita dei cuscinetti del cilindro, verificate periodicamente l'esistenza di un gioco d'estremità del cilindro. I cuscinetti del cilindro possono essere verificati e regolati nel seguente modo:

1. Allentate il contatto cilindro/controlama ruotando le manopole di regolazione della controlama (Figura 23) in senso antiorario finché non vi sarà più nessun contatto.

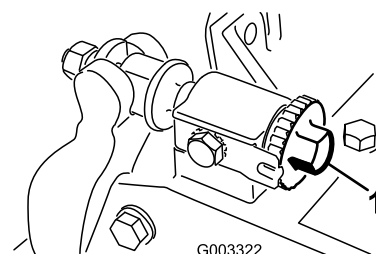


Figura 23

1. Manopola di regolazione controlama

2. Utilizzando uno straccio o un guanto ben imbottito, bloccate la lama del cilindro e tentate di spostare il gruppo cilindro da lato a lato (Figura 24).

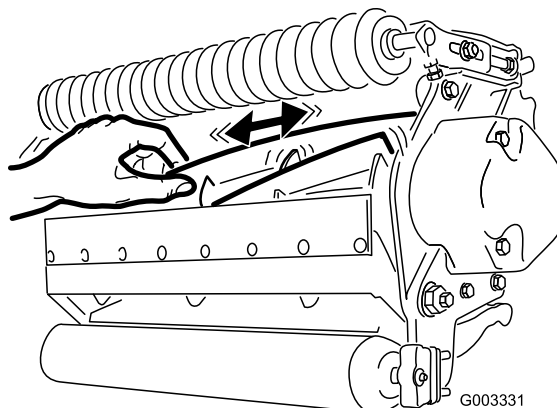


Figura 24

3. Se è presente un gioco d'estremità, procedete nel modo seguente:
  - A. Allentate la vite a testa cilindrica esterna che fissa il dado di regolazione del cuscinetto all'alloggiamento del cuscinetto situato sul lato sinistro dell'apparato di taglio (Figura 25).

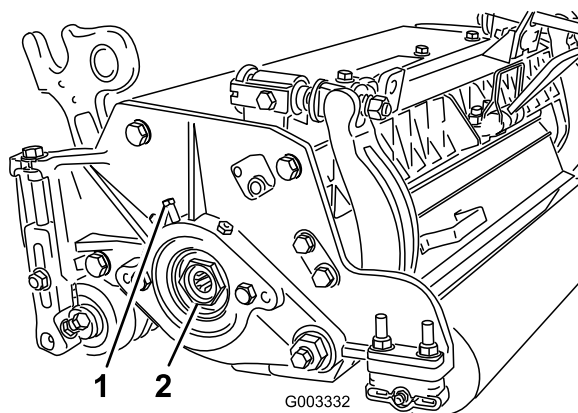


Figura 25

- B. Utilizzando una chiave a tubo di 1-3/8", serrate lentamente il dado di regolazione del cuscinetto del cilindro fino ad eliminare il gioco di estremità del cilindro. Se il dado di regolazione non elimina

il gioco di estremità del cilindro, sostituite i cuscinetti del cilindro.

**Nota:** I cuscinetti del cilindro non richiedono un precarico. Non serrate eccessivamente il dado di regolazione dei cuscinetti del cilindro per non danneggiare i cuscinetti.

4. Serrate nuovamente la vite a testa cilindrica che fissa il dado di regolazione dei cuscinetti all'alloggiamento dei cuscinetti. Serrate a 1.4-1,7 Nm.

## Manutenzione della barra di appoggio

### Rimozione della barra di appoggio

1. Ruotate le viti di regolazione della barra di appoggio in senso antiorario per allontanare la controlama dal cilindro (Figura 26).

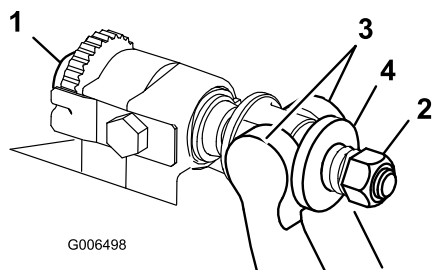


Figura 26

- |  |                      |
|--|----------------------|
| 1. Vite di regolazione barra di appoggio | 3. Barra di appoggio |
| 2. Dado di tensione molla                | 4. Rondella          |

2. Allentate il dado di tensione della molla, finché la rondella non sarà più in tensione contro la barra di appoggio (Figura 26).
3. Su ciascun lato della macchina, allentate il dado di bloccaggio che fissa il bullone della barra di appoggio (Figura 27).

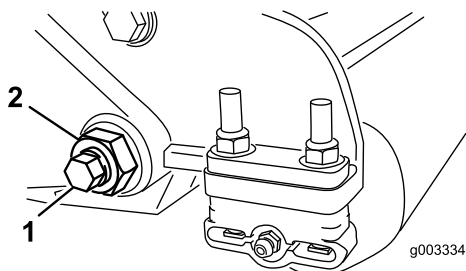


Figura 27

- |                              |                       |
|------------------------------|-----------------------|
| 1. Bullone barra di appoggio | 2. Dado di bloccaggio |
|------------------------------|-----------------------|

4. Togliete ciascun bullone della barra di appoggio consentendo alla barra di appoggio di essere tirata verso il basso e rimossa dal bullone della macchina

(Figura 27). Considerate 2 rondelle in nylon e 1 rondella in acciaio stampato su ciascun lato della barra di appoggio (Figura 28).

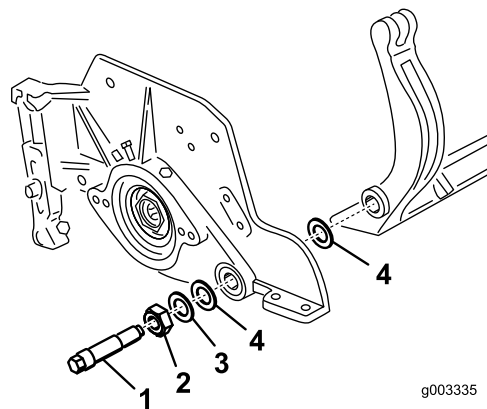


Figura 28

- |                              |                        |
|------------------------------|------------------------|
| 1. Bullone barra di appoggio | 3. Rondella in acciaio |
| 2. Dado                      | 4. Rondella in nylon   |

### Assemblaggio della barra di appoggio

1. Montate la barra di appoggio, posizionando gli attacchi di montaggio tra la rondella e il regolatore della barra di appoggio.
2. Fissate la barra di appoggio su ciascuna piastra laterale mediante gli appositi bulloni (dadi sui bulloni) e 6 rondelle. Una rondella in nylon deve essere posizionata su ciascun lato della flangia di estremità della piastra laterale. Posizionate una rondella in acciaio all'esterno di ciascuna rondella in nylon (Figura 28). Serrate i bulloni a 37-45 Nm. Serrate i dadi di bloccaggio finché la rondella in acciaio esterna non cesserà di ruotare e il gioco di estremità verrà eliminato, ma non serrate eccessivamente o non deviate le piastre laterali. Le rondelle all'interno possono avere un gioco.
3. Serrate il dado di tensione della molla finché la molla non si piegherà, quindi allentate di 1/2 giro (Figura 29).

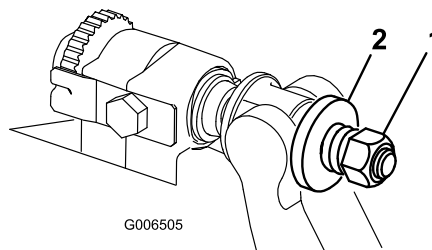


Figura 29

- |                                       |          |
|---------------------------------------|----------|
| 1. Dado di regolazione tensione molla | 2. Molla |
|---------------------------------------|----------|

## Manutenzione del rullo

Per la manutenzione del rullo sono disponibili un Kit di ricostruzione rullo, Codice N. 114-5430 e un Kit utensili per ricostruzione rullo, cat. N. 115-0803 (Figura 30). Il Kit di ricostruzione rullo include tutti i cuscinetti, i dadi dei cuscinetti, le guarnizioni interne ed esterne

nessari per ricostruire un rullo. Il Kit utensili per ricostruzione rullo include tutti gli utensili e le istruzioni d'installazione necessari per ricostruire un rullo con il kit di ricostruzione rullo. Fate riferimento al catalogo dei componenti o contattate il vostro distributore per assistenza.

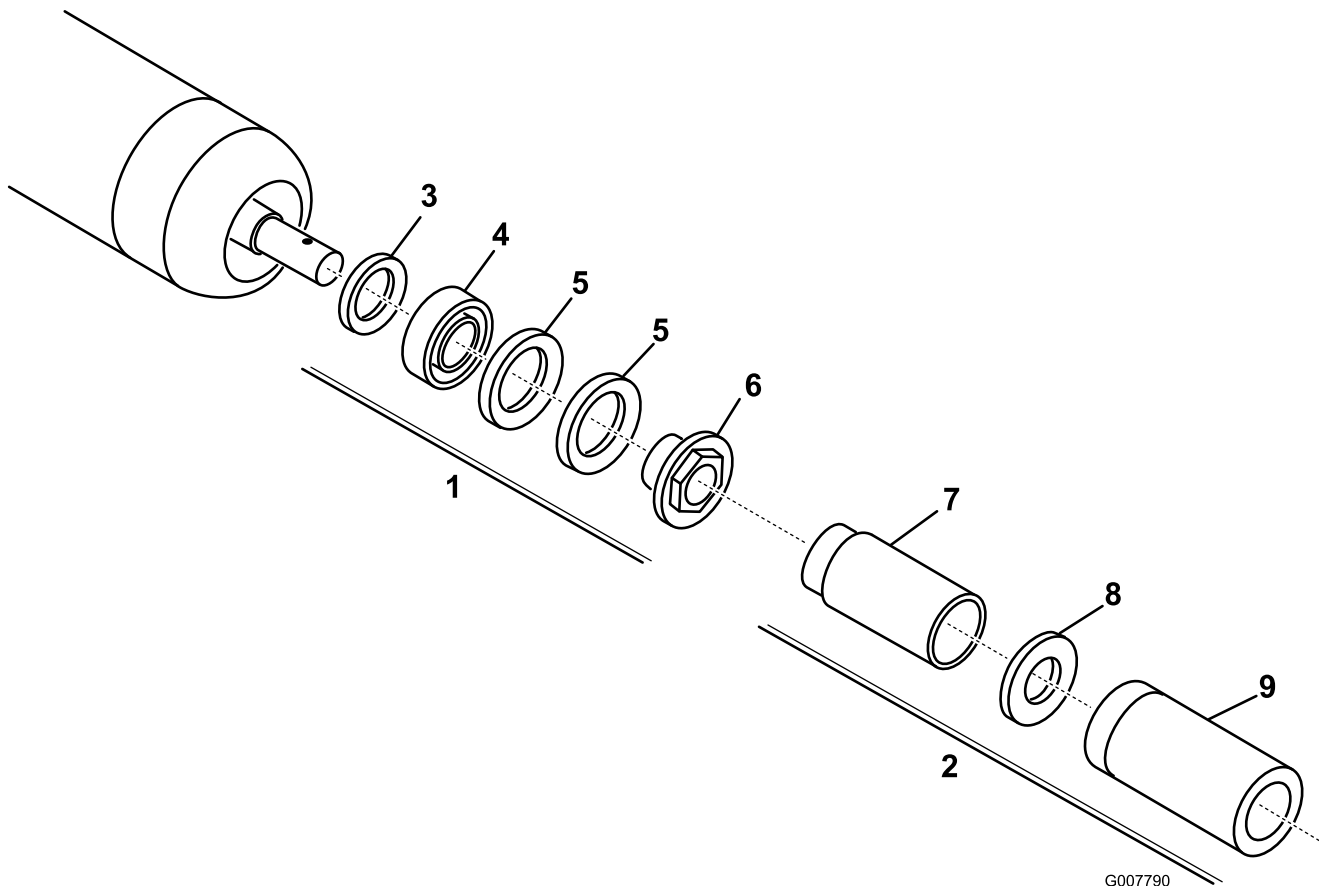


Figura 30

1. Kit di ricostruzione (cat. N. 114-5430)
2. Kit utensili per ricostruzione (cat. N. 115-0803)
3. Guarnizione interna
4. Cuscinetto
5. Guarnizione esterna
6. Dado cuscinetto
7. Utensile per guarnizione interna
8. Rondella
9. Utensile per cuscinetto/guarnizione esterna

**Note:**



# Garanzia Toro a copertura totale

## Garanzia limitata

### Condizioni e prodotti coperti

The Toro® Company e la sua affiliata, Toro Warranty Company, ai sensi dell'accordo tra di loro siglato, garantiscono che il vostro Prodotto Commerciale Toro (il "Prodotto") è esente da difetti di materiale e lavorazione per il periodo di due anni o 1500 ore di servizio\*, a seconda del termine che viene raggiunto per primo. Questa garanzia si applica a tutti i prodotti ad eccezione degli arieggiatori (per questi prodotti vedere le dichiarazioni di garanzia a parte). Nei casi coperti dalla garanzia, provvederemo alla riparazione gratuita del Prodotto, ad inclusione di diagnosi, manodopera, parti e trasporto. La presente garanzia è valida con decorrenza dalla data di consegna del Prodotto all'acquirente iniziale.

\* Prodotto provvisto di contaore.

### Istruzioni per ottenere il servizio in garanzia

Voi avete la responsabilità di notificare il Distributore Commerciale dei Prodotti o il Concessionario Commerciale Autorizzato dei Prodotti dal quale avete acquistato il Prodotto, non appena ritenete che esista una condizione prevista dalla garanzia. Per informazioni sul nominativo di un Distributore Commerciale dei Prodotti o di un Concessionario Autorizzato, e per qualsiasi chiarimento in merito ai vostri diritti e responsabilità in termini di garanzia, potete contattarci a:

Commercial Products Service Department  
Toro Warranty Company  
8111 Lyndale Avenue South  
Bloomington, MN 55420-1196  
E-mail: commercial.warranty@toro.com

### Responsabilità del Proprietario

Quale proprietario del Prodotto siete responsabile della manutenzione e delle regolazioni citate nel Manuale dell'operatore. La mancata esecuzione della manutenzione e delle regolazioni previste possono rendere invalido il reclamo in garanzia.

### Articoli e condizioni non coperti da garanzia

Non tutte le avarie o i guasti che si verificano durante il periodo di garanzia sono difetti di materiale o lavorazione. Quanto segue è escluso dalla presente garanzia:

- Avarie del prodotto risultanti dall'utilizzo di parti di ricambio non originali Toro, o dal montaggio e utilizzo di parti aggiuntive, o dall'impiego di accessori e prodotti modificati non a marchio Toro. Una garanzia a parte può essere fornita dal produttore dei suddetti articoli.
- Avarie del prodotto risultanti dalla mancata esecuzione della manutenzione e/o delle regolazioni consigliate. Qualora non venga eseguita una corretta manutenzione del Prodotto, secondo le procedure consigliate, elencate nel *Manuale dell'operatore*, eventuali richieste di intervento in garanzia potrebbero essere respinte.
- Avarie risultanti dall'utilizzo del prodotto in maniera errata, negligente o incauta.
- Le parti soggette a usura derivante dall'utilizzo, salvo quando risultino difettose. I seguenti sono alcuni esempi di parti di consumo che si usano durante il normale utilizzo del prodotto: pastiglie e segmenti dei freni, ferodi della frizione, lame, cilindri, controlame, punzoni, candele, ruote orientabili, pneumatici, filtri, cinghie e alcuni componenti di irrigatori, come membrane, ugelli, valvole di ritegno, ecc.
- Avarie provocate da cause esterne. I seguenti sono solo alcuni esempi di cause esterne: condizioni atmosferiche, metodi di rimessaggio, contaminazione; utilizzo di refrigeranti, lubrificanti, additivi, fertilizzanti, acqua o prodotti chimici non autorizzati, ecc.

### Paesi oltre gli Stati Uniti e il Canada.

I clienti acquirenti di Prodotti Toro esportati dagli Stati Uniti o dal Canada devono contattare il proprio Distributore (Concessionario) Toro per ottenere le polizze di garanzia per il proprio paese, regione o stato. Se per qualche motivo non siete soddisfatti del servizio del vostro Distributore o avete difficoltà nell'ottenere informazioni sulla garanzia, siete pregati di rivolgervi all'importatore Toro. Se tutti i rimedi falliscono, potete contattare la Toro Warranty Company.

- Rumore, vibrazione, usura e deterioramento normali.
- L'usura normale dovuta all'uso comprende, senza limitazione alcuna, danni a sedili causati da usura o abrasione, superfici verniciate usurate, adesivi o finestrini graffiati, ecc.

### Parti

Le parti previste per la sostituzione come parte della manutenzione sono garantite per il periodo di tempo fino al tempo previsto per la sostituzione di tale parte. Le parti sostituite ai sensi della presente garanzia sono coperte per tutta la durata della garanzia del prodotto originale e diventano proprietà di Toro. Toro si riserva il diritto di prendere la decisione finale in merito alla riparazione di parti o gruppi esistenti, o alla loro sostituzione. Per le riparazioni in garanzia Toro può utilizzare parti ricostruite.

### Nota relativa alla garanzia su batterie deep-cycle:

Durante la loro vita, le batterie deep-cycle possono fornire una specifica quantità di chilowattora. Le modalità di utilizzo, ricarica e manutenzione possono allungare o abbreviare la vita totale della batteria. Man mano che le batterie di questo prodotto si consumano, la quantità di lavoro utile tra gli intervalli di carica si ridurrà lentamente, fino a che la batteria sarà del tutto esaurita. La sostituzione di batterie che, a seguito del normale processo di usura, risultano inutilizzabili, è responsabilità del proprietario del prodotto. Durante il normale periodo di garanzia del prodotto potrebbe essere necessaria la sostituzione delle batterie, a spese del proprietario.

### La manutenzione è a spese del proprietario.

La messa a punto, la lubrificazione e la pulizia del motore, la sostituzione di elementi e le condizioni non coperte da garanzia, i filtri, il refrigerante e l'esecuzione delle procedure di manutenzione consigliata sono alcuni dei normali servizi richiesti dai prodotti Toro a carico del proprietario.

### Condizioni generali

La riparazione da parte di un Distributore o Concessionario Toro autorizzato è l'unico rimedio previsto dalla presente garanzia.

**Né The Toro Company né la Toro Warranty Company sono responsabili di danni indiretti, incidentali o consequenziali in merito all'utilizzo dei Prodotti Toro coperti dalla presente garanzia, ivi compresi costi o spese per apparecchiature sostitutive o assistenza per periodi ragionevoli di avaria o di mancato utilizzo in attesa della riparazione ai sensi della presente garanzia. Ad eccezione della garanzia sulle emissioni, citata di seguito, se pertinente, non vi sono altre espresse garanzie.**

Tutte le garanzie implicite di commerciabilità e idoneità all'uso sono limitate alla durata della presente garanzia esplicita. In alcuni stati non è permessa l'esclusione di danni incidentali o consequenziali, né limitazioni sulla durata di una garanzia implicita; di conseguenza, nel vostro caso le suddette esclusioni e limitazioni potrebbero non essere applicabili.

La presente garanzia concede diritti legali specifici; potreste inoltre godere di altri diritti, che variano da uno stato all'altro.

### Nota relativa alla garanzia del motore:

Il Sistema di Controllo delle Emissioni presente sul vostro Prodotto può essere coperto da garanzia a parte, rispondente ai requisiti stabiliti dall'Environmental Protection Agency (EPA) degli Stati Uniti e/o dall'Air Resources Board (CARB) della California. Le limitazioni di cui sopra, in termini di ore, non sono applicabili alla garanzia del Sistema di Controllo delle Emissioni. I particolari sono riportati nella dichiarazione della Garanzia sul Controllo delle Emissioni del Motore, stampata nel *Manuale dell'operatore* o nella documentazione del costruttore del motore