



Count on it.

Gebruikershandleiding

**DPA-maaidekken met 8 en
11 messen en 18 cm (7 inch)
messenkooien**

**Reelmaster® 5510 & 5610 serie
tractie-eenheden**

Modelnr.: 03696—Serienr.: 311000001 en hoger

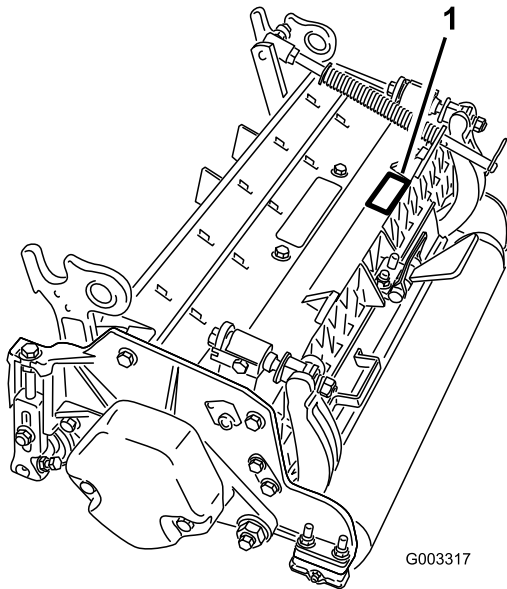
Modelnr.: 03697—Serienr.: 311000001 en hoger

Inleiding

Lees deze informatie zorgvuldig door, zodat u weet hoe u de machine op de juiste wijze moet gebruiken en onderhouden en om schade aan de machine en letsel te voorkomen. U bent verantwoordelijk voor het juiste en veilige gebruik van de machine.

U kunt rechtstreeks contact opnemen met Toro via www.Toro.com voor informatie over producten en accessoires, om een dealer te vinden of om uw product te registreren.

Als u service, originele Toro-onderdelen of aanvullende informatie nodig hebt, kunt u contact opnemen met een erkende servicedealer of met de klantenservice van Toro. U dient hierbij altijd het modelnummer en het serienummer van het product te vermelden. De locatie van het plaatje met het modelnummer en het serienummer van het product is aangegeven op Figuur 1. U kunt de nummers noteren in de ruimte hieronder.



Figuur 1

1. Locatie van het modelnummer en het serienummer.

Modelnr.: _____
Serienr.: _____

Er worden in deze handleiding een aantal mogelijke gevaren en een aantal veiligheidsberichten genoemd met het volgende veiligheidssymbool (Figuur 2) dat duidt op een gevaarlijke situatie die zwaar lichamelijk letsel of de dood tot gevolg kan hebben wanneer de veiligheidsvoorschriften niet in acht worden genomen.



Figuur 2

1. Veiligheidssymbool

Er worden in deze handleiding nog 2 woorden gebruikt om uw aandacht op bijzondere informatie te vestigen.

Belangrijk attendeert u op bijzondere technische informatie en **Opmerking** duidt algemene informatie aan die bijzondere aandacht verdient.

Inhoud

Inleiding.....	2
Veiligheid	3
Veiligheids- en instructiestickers	4
Montage.....	5
1 Controle.....	5
2 Kick-standaard maaidek.....	5
3 Achterschermen verstellen.....	6
4 De contragewichten monteren.....	6
Algemeen overzicht van de machine.....	7
Specificaties.....	7
Maaidekaccessories en -sets (zie onderdelencatalogus voor onderdeelnummers)	7
Gebruiksaanwijzing.....	8
Afstelling.....	8
Termen van maaihoogetabel.....	9
Maaihoogetabel.....	12
Onderhoud van de snijplaat	15
Onderhoud	16
Smearing.....	16
De lagers van de messenkooi afstellen	16
Onderhoud van de snijbalk	17
Onderhoud van de rol	18

Veiligheid

Risicobeheersing en ongevallenpreventie zijn afhankelijk van de oplettendheid, zorgvuldigheid en een goede training van het personeel dat is belast met het gebruik, onderhoud en opslag van de machine. Onjuist gebruik of onderhoud van de machine kan lichamelijk of dodelijk letsel veroorzaken. Om het risico op lichamelijk of dodelijk letsel te verminderen, moet u zich aan de volgende veiligheidsinstructies houden.

- Zorg ervoor dat u alle instructies in de gebruikershandleidingen van de tractie-eenheid en het maaidek hebt gelezen en begrijpt en volg deze instructies op voordat u het maaidek gebruikt.
- Laat nooit kinderen de tractie-eenheden of maaidekken gebruiken. Laat volwassenen nooit de tractie-eenheid of maaidekken bedienen zonder dat ze een grondige instructie hebben gekregen. De tractie-eenheid of de maaidekken mogen uitsluitend worden gebruikt door getrainde personen die deze handleiding hebben gelezen.
- Gebruik de maaidekken nooit als u onder invloed van medicijnen, drugs of alcohol bent.
- Zorg ervoor dat alle veiligheidsschermen en veiligheidsvoorzieningen op hun plaats zitten. Als veiligheidsschermen, veiligheidsvoorzieningen of stickers in slechte staat verkeren, onleesbaar zijn of beschadigd raken, moet u deze herstellen of vervangen vóór u de machine gaat gebruiken. Draai ook losse moeren, bouten en schroeven vast, zodat veilig met het maaidek kan worden gewerkt.
- Draag altijd stevige schoenen. Draag geen sandalen, tennisschoenen of gym schoenen als u het maaidek gebruikt. Draag ook geen loszittende kleding die kan worden gegrepen door bewegende onderdelen. Draag altijd een lange broek en stevige schoenen. Het verdient aanbeveling een veiligheidsbril, veiligheidsschoenen en een helm te dragen. Dit is verplicht op grond van diverse plaatselijke verordeningen en verzekeringsbepalingen.
- Haal alle puin of andere voorwerpen weg die opgeraapt kunnen worden en door de messen van het maaidek kunnen worden weggeslingerd. Houd omstanders uit het trimgebied.
- Als de maaimessen op een vast voorwerp stoten of als de unit abnormaal trilt, stopt u en schakelt u de motor uit. Controleer of het maaidek niet beschadigd is. Herstel eventuele schade vóór u het maaidek weer start en gaat gebruiken.
- Leg de maaidekken neer op de grond en haal het sleuteltje uit het contact als u de machine onbeheerd achterlaat.
- Zorg ervoor dat alle moeren, bouten en schroeven goed zijn vastgedraaid zodat u veilig met de maaidekken kunt werken.
- Haal het sleuteltje uit het contact om te voorkomen dat de motor per ongeluk start als u onderhouds- of afstelwerkzaamheden aan de machine verricht of deze opslaat.
- Verricht onderhoudswerkzaamheden uitsluitend volgens de instructies in deze handleiding. Indien belangrijke reparaties nodig zijn of hulp is vereist, moet u contact opnemen met een erkende Toro-dealer.
- Om de beste prestaties te verkrijgen en er zeker van te zijn dat de machine veilig kan worden gebruikt, moet u ter vervanging altijd originele onderdelen en accessoires van Toro aanschaffen, zodat de machine ook helemaal een TORO blijft. **Gebruik nooit universele onderdelen en accessoires van andere fabrikanten.** Let op het Toro-logo, zodat u weet dat het om een echt Toro-onderdeel gaat. Door het gebruik van niet-goedgekeurde onderdelen en accessoires kan de garantie van The Toro Company komen te vervallen.

Veiligheids- en instructiestickers



Veiligheidsstickers en veiligheidsinstructies zijn gemakkelijk zichtbaar voor de bestuurder en bevinden zich bij plaatsen waar gevaar kan ontstaan. Vervang alle beschadigde of verdwenen stickers.



93-6688

1. Waarschuwing - Lees de instructies voordat u service- of onderhoudswerkzaamheden uitvoert.
 2. Handen en voeten kunnen worden gesneden - Zet de motor af en wacht totdat alle bewegende delen tot stilstand zijn gekomen.
-

Montage

Losse onderdelen

Gebruik onderstaande lijst om te controleren of alle onderdelen zijn geleverd.

Procedure	Omschrijving	Hoeveelheid	Gebruik
1	Maaidek	1	Het maaidek controleren
2	Geen onderdelen vereist	–	Gebruik de kick-standaard als u het maaidek kantelt.
3	Geen onderdelen vereist	–	Achterscherm verstellen.
4	Geen onderdelen vereist	–	De contragewichten monteren

Instructiemateriaal en aanvullende onderdelen

Omschrijving	Hoeveelheid	Gebruik
Onderdelencatalogus	1	Lees het materiaal en bewaar het op een geschikte plaats.
Gebruikershandleiding	1	
Certificaat van Integriteit en Naleving	1	
O-ring	1	Gebruiken bij de montage van de messenkooimotor op de maaieenheid
Schroeven	2	Gebruiken bij de montage van de messenkooimotor op de maaieenheid

Opmerking: Bepaal vanuit de normale bedieningspositie de linker- en rechterzijde van de machine.

1

Controle

Benodigde onderdelen voor deze stap:

1	Maaidek
---	---------

Procedure

Nadat het maaidek is uitgepakt, controleert u het volgende:

1. Controleer of er aan beide kanten van de messenkooi smeervet zit. Er moet duidelijk vet te zien zijn op de lagers van de messenkooi en de inwendige gleuven van de as van de messenkooi.

2. Controleer of alle moeren en bouten stevig zijn vastgezet.
3. Zorg ervoor dat de ophanging van het draagframe vrij kan bewegen en niet vastloopt als deze vooruit en achteruit wordt bewogen.

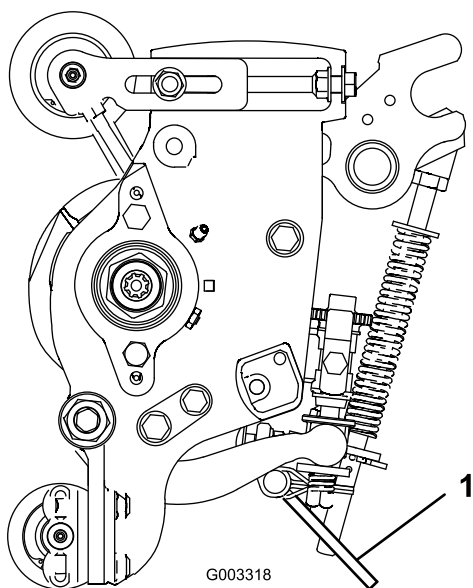
2

Kick-standaard maaidek

Geen onderdelen vereist

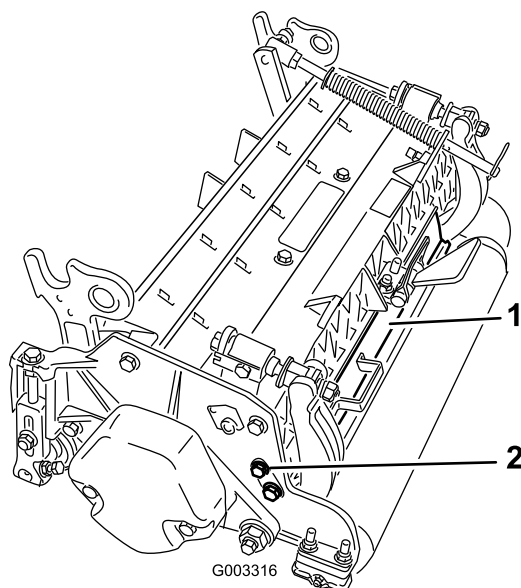
Procedure

Als het maaidek moet worden gekanteld om bij de snijplaat/messen te kunnen komen, moet u de achterkant van het maaidek ondersteunen zodat de moeren op het achtereind van de stelschroeven van de snijbalk niet op het werkvlak rusten (Figuur 3).



Figuur 3

1. Kick-standaard van maaidek



Figuur 4

1. Achterscherf
2. Tapbout

3

Achterschermen verstellen

Geen onderdelen vereist

Procedure

In de meeste gevallen wordt het maaisel het beste verspreid als het achterscherf dicht zit (vooruitworp). Bij zware of natte omstandigheden kan het achterscherf worden geopend.

Om het achterscherf te openen (Figuur 4), maakt u de tapbout los waarmee het scherf is bevestigd aan de linkerkant van de zijplaat. Daarna draai het scherf open en zet u de tapbout weer vast.

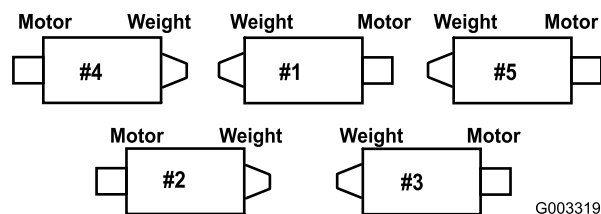
4

De contragewichten monteren

Geen onderdelen vereist

Procedure

Alle maaidekken worden geleverd met het contragewicht gemonteerd aan het linker uiteinde van het maaidek. Bepaal aan de hand van de volgende schets de plaats van de contragewichten en messenkooimotoren.



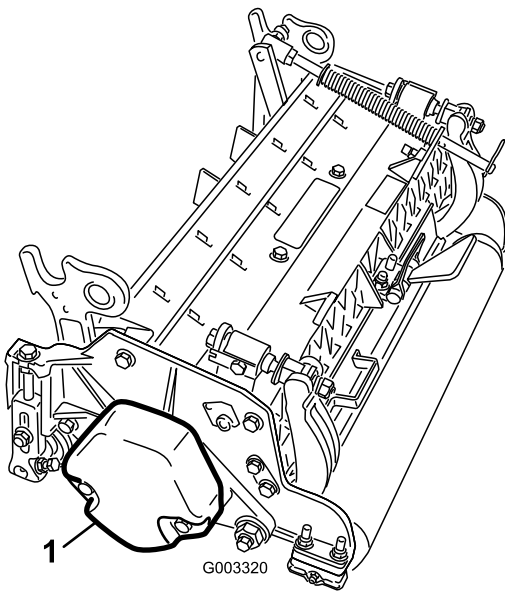
Figuur 5

1. Op de maaidekken 2 en 4 verwijdert u de 2 tapbouten en zet u het contragewicht vast aan het linker uiteinde van het maaidek. Verwijder het contragewicht (Figuur 6).

Algemeen overzicht van de machine

Specificaties

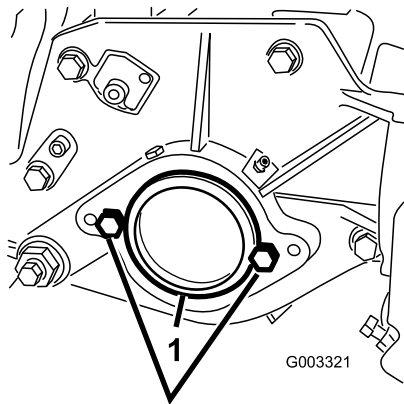
Gewicht	8 messen: 67 kg
	11 messen: 69 kg



Figuur 6

1. Contragewicht

2. Verwijder de kunststofplug op het rechter uiteinde van het maaidek uit de lagerbehuizing (Figuur 7).
3. Verwijder de 2 tapbouten van de rechter zijplaat (Figuur 7).



Figuur 7

1. Kunststofplug
2. Tapbout (2)

4. Monteer het contragewicht op het rechter uiteinde van het maaidek met de 2 schroeven die u eerder hebt verwijderd.
5. Plaats de 2 tapbouten voor de bevestiging van de motor van de messenkooi losjes op linker zijplaat van het maaidek (Figuur 7).

Maaidekaccessories en -sets (zie onderdelencatalogus voor onderdeelnummers)

Opmerking: Per maaidek is er telkens één accessoire of set tenzij anders aangegeven.

Grasmandset: Een serie manden voor het opvangen van maaisel, de manden worden aan de voorkant van de maaidekken bevestigd.

Achterhefcilinderset: Kragen die aan de hefarmcilinders van het achterste maaidek worden bevestigd om de hoogte van de maaidekken te begrenzen. Hierdoor ontstaat er meer ruimte voor de achterste grasmanden.

Borstelset achterrol Een zeer snel en met veel contact draaiende borstel die de achterrol vrij houdt van gras en rommel, waardoor de maaihoogte constant blijft en wordt voorkomen dat het gras kluiten gaat vormen. Dit zorgt voor een mooier maieresultaat.

Groomer: Er zijn draaiende messen gemonteerd achter de voorrollen. Dit is de beste methode om vleugvorming en sponzig gras te verminderen doordat de grassprietten vóór het maaien recht worden gezet. De groomer slaat ook dauw van de halmen af zodat het gras minder plakt en geen kluiten vormt, hij opent de huid voor een betere integratie van het maaisel en tilt het gras op zodat het recht en strak kan worden gemaaid. Het totale ontwerp verbetert de maaikwaliteit voor een gezonder gazon en zorgt voor een fraaier maieresultaat.

Bezemset: Een aantal borstelstrips die in de spiraalvormige groomermessen zijn verwerkt, zorgen voor een betere werking van de groomer. De groomer werkt bovendien beter doordat deze het gras over de hele breedte 'borstelt', terwijl het openen van de huid voor een betere integratie van het maaisel zorgt. De combinatie van groomer en borstelsystemen leidt tot een optimale maaikwaliteit en een uitstekend maieresultaat,, wat weer zorgt voor constante speelomstandigheden.

Kam/Schraper: Een vaste kam achter de voorrol helpt vleugelvorming en sponzig gras te verminderen doordat de grassprietten vóór het maaien recht worden gezet. Een schraper voor de Wiehle-voorrol zit ook in de set.

High HOC set: Nieuwe voorrolbeugels en extra afstandsstukken voor de achterrol zorgen ervoor dat het maaidek op een hoogte van meer dan 25 mm kan worden gezet. De nieuwe voorrolbeugels bewegen de voorrol ook verder naar buiten waardoor het maairesultaat fraaier wordt.

Rol met kraag: Helpt ook overlappingsporen op grassoorten voor het warme seizoen (bermuda-, zoysia-, paspalumgras) te verminderen.

Kraagset (6 nodig per rol): Helpt ook overlappingsporen op grassoorten voor het warme seizoen (bermuda-, zoysia-, paspalumgras) te verminderen. Deze set is geïnstalleerd op de aanwezige Wiehle-rol, maar is niet zo agressief als de rol met kraag.

Korte achterrol: Helpt dubbele rolsporen op grassoorten voor het koude seizoen (bentgras, blue grass, ryegras) te verminderen.

Volledige voorrol Zorgt voor een meer geprononceerd streep patroon (herhaald maaien in dezelfde richting/baan). De effectieve maa hoogte wordt echter hoger en de maaikwaliteit gaat achteruit.

Schrapers (Wiehle, schouder, achterrol, volledige voorrol): Er zijn vaste schrapers verkrijgbaar voor alle optionele rollen, die ervoor zorgen dat er minder gras op de rollen komt te zitten. Dit kan echter de maa hoogte-instelling beïnvloeden.

Revisieset voor de rol: omvat alle lagers, lagermoeren en binnen- en buitenpakkingen die nodig zijn om een rol te reviseren.

Gereedschapsset voor revisie van de rol: omvat alle werktuigen en montage-instructies die nodig zijn om een rol te reviseren met de revisieset.

Gebruiksaanwijzing

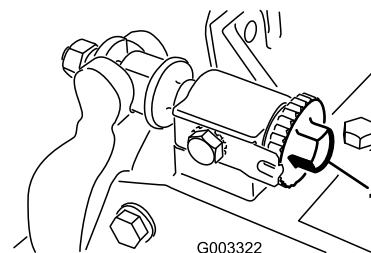
Opmerking: Bepaal vanuit de normale bedieningspositie de linker- en rechterzijde van de machine.

Afstelling

Contact tussen snijplaat en messenkooi afstellen

U kunt het contact tussen de snijplaat en de messenkooi afstellen door de stelschroeven van de snijbalk die zich boven op de machine bevinden, losser of vaster te draaien.

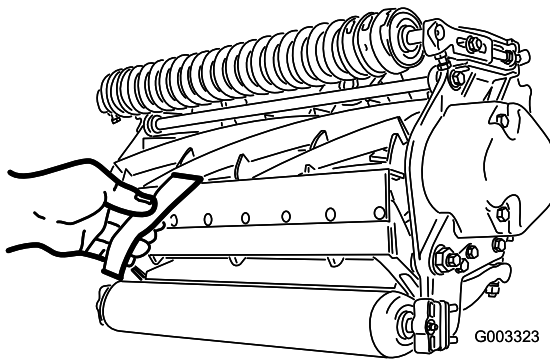
1. Plaats de machine op een vlak, horizontaal oppervlak. Zorg ervoor dat de snijplaat geen contact maakt met de messenkooi door de stelschroeven van de snijbalk linksom te draaien (Figuur 8).



Figuur 8

1. Stelschroef van snijbalk
-
2. Kantel de maaimachine naar achteren op de kick-standaard om bij de snijplaat en de messen te kunnen komen.
- Belangrijk:** Zorg ervoor dat de moeren op het achtereind van de stelschroeven van de snijbalk niet op het werkvlak rusten (Figuur 8).
3. Steek een lange strook krantenpapier tussen de messenkooi en de snijplaat aan een uiteinde van de messenkooi (Figuur 9). Draai de messenkooi langzaam naar voren en draai de stelschroef van de snijbalk (Figuur 8) telkens één klik rechtsom totdat het papier aan hetzelfde uiteinde van de messenkooi enigszins wordt vastgeklemd als het vanaf de voorkant evenwijdig aan de snijplaat wordt ingestoken. U zult dan een lichte weerstand voelen als u aan het papier trekt.

Opmerking: Telkens als de stelschroef een klik rechtsom wordt gedraaid, komt de snijplaat 0,023 mm dicht bij de messenkooi. Draai de stelschroeven niet te vast aan.

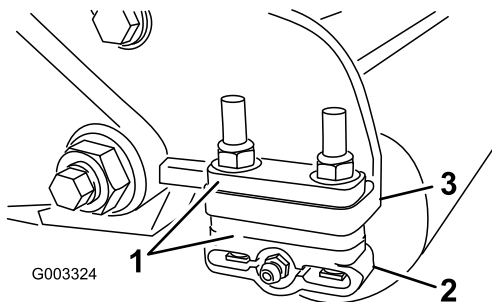


Figuur 9

4. Controleer aan de andere kant van de messenkooi met behulp van een strook krantenpapier of er licht contact tussen de snijplaat en de messenkooi is. Indien nodig moet u het contact tussen de snijplaat en de messenkooi afstellen.
5. Als de afstelling is voltooid, moet u controleren of de messenkooi een stuk papier kan vastklemmen als dit van de voorkant wordt ingestoken en het papier afsnijdt als dit in een rechte hoek wordt ingestoken (Figuur 9). Het papier moet kunnen worden afgesneden bij een zeer gering contact tussen de snijplaat en de messen van de messenkooi. Als het contact tussen snijplaat en messenkooi te zwaar wordt, moet u de messen van het maaidek wetten of slijpen om de scherpe snijranden te krijgen die nodig zijn om met grote precisie te kunnen maaien (zie de handleiding Slijpen van Toro-maaimachine met messenkooien en roterende messen, documentnr. 80-300PT).

Achterrol afstellen

1. Zet de beugels van de achterrol (Figuur 10) op de gewenste maaihoogte door de vereiste hoeveelheid afstandsstukken onder de montageflens op de zijplaat te plaatsen (Figuur 10) volgens de maaihoogtetabel.

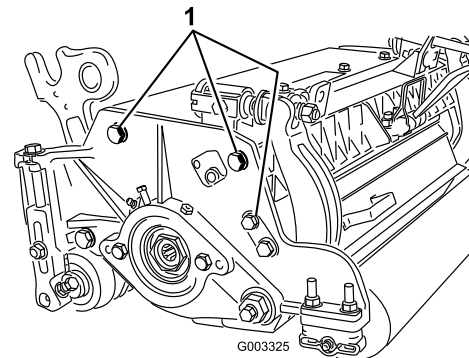


Figuur 10

- | | |
|-------------------|------------------------------|
| 1. Afstandsstuk | 3. Montageflens van zijplaat |
| 2. Beugel van rol | |

2. Breng de achterkant van het maaidek omhoog en plaats een blok onder de snijplaat.
3. Verwijder de 2 moeren waarmee de beugels van beide rollen en het afstandsstuk zijn bevestigd aan de montageflens van beide snijplaten.
4. Verwijder de rol en de schroeven uit de montageflenzen van de zijplaat en de afstandsstukken.
5. Plaats de afstandsstukken op de schroeven van de beugels van de rol.
6. Zet de beugel van de rol en afstandsstukken weer vast aan de onderkant van de montageflenzen met de schroeven die u eerder hebt verwijderd.
7. Controleer of het contact tussen snijplaat en messenkooi correct is. Kantel de machine zodat u bij de voor- en achterrol en de snijplaat kunt komen.

Opmerking: De stand van de achterrol ten opzichte van de messenkooi wordt bepaald door de bewerkingstolerantie van de gemonteerde onderdelen en evenwijdig stellen is niet nodig. U kunt de stand enigszins bijstellen door het maaidek op een vlakke plaat te plaatsen en de montagebouten van de zijplaat los te draaien (Figuur 11). Verstel de tapbouten en draai ze vast. Draai de tapbouten vast met een torsie van 37–45 Nm.



Figuur 11

1. Tapbouten voor montage van zijplaat

Termen van maaihoogtetabel

Maaihoogte-instelling

De gewenste maaihoogte.

Basisinstelling van maaihoogte

De hoogte waarop de bovenrand van de snijbalk is ingesteld boven een gelijk oppervlak dat de onderkant van zowel de voor- als de achterrol raakt.

Effectieve maaihoogte

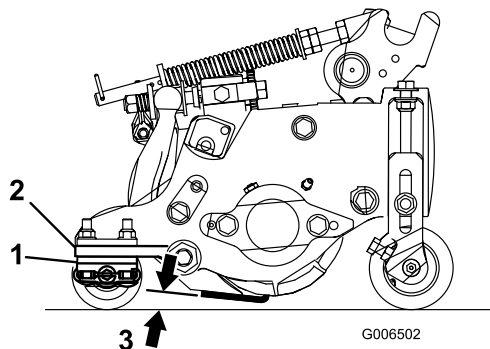
Dit is de werkelijke hoogte waarop het gras is gemaaid. Voor een bepaalde basisinstelling van de maaihoogte zal de effectieve maaihoogte variëren afhankelijk van het type gras, het seizoen en de toestand van de grond. De instelling van de maaieenheid (agressiviteit van maaien, rollen, snijbalken, gemonteerde werktuigen, gazoncompensatie-instellingen enz.) heeft ook een invloed op de effectieve maaihoogte. Controleer regelmatig de effectieve maaihoogte met de Turf Evaluator, model 04399, om de gewenste basisinstelling van de maaihoogte te bepalen.

Aggressiviteit van maaistand

De agressiviteit van de maaistand van het maaidek heeft een duidelijke invloed op de prestaties van het maaidek. De agressiviteit van de maaistand slaat op de hoek van de snijplaat ten opzichte van de grond (Figuur 12).

De beste instelling van het maaidek hangt af van de gazonomstandigheden en de gewenste resultaten. Ervaring met het maaien van uw gazon bepaalt de beste instellingen. De agressiviteit van de maaistand kan tijdens het maaiseizoen aangepast worden aan de conditie van het gras.

Over het algemeen is een laag tot normaal agressieve instelling beter geschikt voor grassoorten voor het warme seizoen (bermuda-, paspalum-, zoysiagrass), terwijl voor grassoorten voor het koele seizoen (agrostis, blue grass, rogge) een normaal tot hoog agressieve instelling vereist is. Bij een hoog agressieve instelling wordt meer gras gemaaid doordat de ronddraaiende messenkooi meer gras in de snijplaat trekt.



Figuur 12

- | | |
|------------------------------|--------------------------------|
| 1. Afstandsstukken, achter | 3. Agressiviteit van maaistand |
| 2. Montageflens van zijplaat | |

Afstandsstukken, achter

Het aantal afstandsstukken achter bepaalt de agressiviteit van de maaistand van het maaidek. Bij een

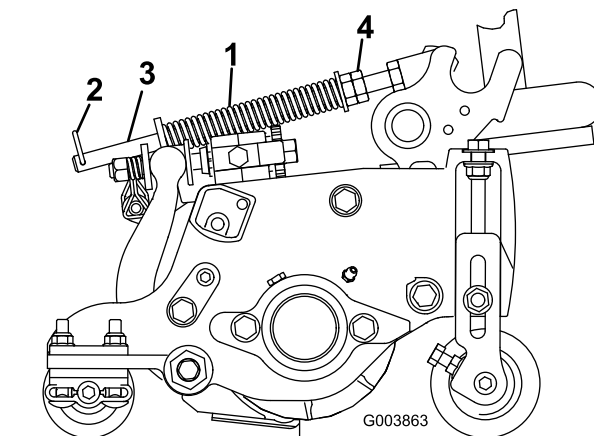
bepaalde maaihoogte verhoogt de plaatsing van extra afstandsstukken onder de montageflens op de zijplaat de agressiviteit van het maaidek. U dient de maaistand van alle maaidekken op een bepaalde machine dezelfde agressiviteit te geven (aantal afstandsstukken achter, onderdeelnr. 106-3925), want als dit niet het geval is, kan dit een negatief effect op het maieresultaat hebben (Figuur 12).

Gazoncompensatie-instellingen

De gazoncompensatieveer zorgt ervoor dat het gewicht van de voorste naar de achterste roller wordt verplaatst. (Dit voorkomt dat er een golfpatroon in de grasmat ontstaat, ook wel bekend als 'bobbing'.)

Belangrijk: Stel de veer af als het maaidek is gemonteerd aan de tractie-eenheid, recht naar voren wijst en is neergelaten op de vloer van de werkplaats.

1. Monteer de borgpen in de achterste opening in de veerstang (Figuur 13).



Figuur 13

- | | |
|-------------------------|----------------------|
| 1. Gazoncompensatieveer | 3. Veerstang |
| 2. Borgpen | 4. Zeskantige moeren |

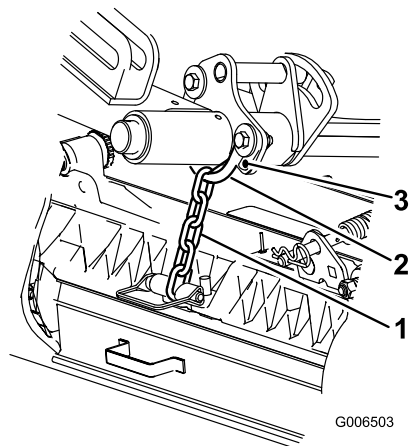
2. Draai de zeskantige moeren op het voorste uiteinde van de veerstang vast totdat de lengte van de samengedrukte veer 15,9 cm bedraagt (Figuur 13).

Opmerking: Als u werkt op oneffen terrein, moet de veer 12,7 mm langer zijn. De machine zal het grondoppervlak iets minder goed volgen.

Opmerking: De gazoncompensatie-instelling dient opnieuw te worden ingesteld als de maaihoogte of de agressiviteit van de maaistand gewijzigd wordt.

Kettingschakels

De plaats waar de hefarmketting vastzit, bepaalt de steekhoek van de achterrol (Figuur 14).



Figuur 14

- 1. Hefketting
- 2. U-beugel
- 3. Onderste gat

Groomer

Dit is de aanbevolen maaihoogte als een groomer op het maaidек is gemonteerd.

Maaihoogtetabel

Maaihoogte-instelling	Agressiviteit van maaistand	Aantal afstandsstukken achter	Aantal kettingschakels	Met groomer gemonteerd
6,3 mm (0,250")	Laag	0	5	Y
	Normaal	0	5	Y
	Meer	1	5	-
9,5 mm	Laag	0	5	Y
	Normaal	1	5	Y
	Meer	2	5	-
12,7 mm	Laag	0	5	Y
	Normaal	1	5	Y
	Meer	2	5	Y
15,9 mm	Laag	1	5	Y
	Normaal	2	5	Y
	Meer	3	5	-
19,0 mm	Laag	2	5	Y
	Normaal	3	5	Y
	Meer	4	5	-
22,2 mm	Laag	2	5	Y
	Normaal	3	5	Y
	Meer	4	5	-
25,4 mm	Laag	3	5	Y
	Normaal	4	5	Y
	Meer	5	4+	-
28,6 mm	Laag	4	5	-
	Normaal	5	5	-
	Meer	6	5	-
31,7 mm (1,250") *	Laag	4	5	-
	Normaal	5	5	-
	Meer	6	5	-
34,9 mm (1,375") *	Laag	4	5	-
	Normaal	5	5	-
	Meer	6	5	-
38,1 mm (1,500") *	Laag	5	5	-
	Normaal	6	5	-
	Meer	7	5	-
41,3 mm*	Laag	6	4	-
	Normaal	7	4	-
	Meer	8	4	-
44,4 mm*	Laag	6	4	-
	Normaal	7	4	-
	Meer	8	5	-
47,6 mm*	Laag	7	4	-
	Normaal	8	5	-
	Meer	9	5	-
50,8 mm*	Laag	7	5	-
	Normaal	8	5	-
	Meer	9	5	-

+ Geeft de U-beugel aan op de hefarm, zit in het onderste gat (Figuur 14).

* Hoge Maaistand-set (onderdeelnr. 110-9600) moet geïnstalleerd zijn. De voorste maaihoogtebeugel moet in het bovenste gat op de zijplaat zitten.

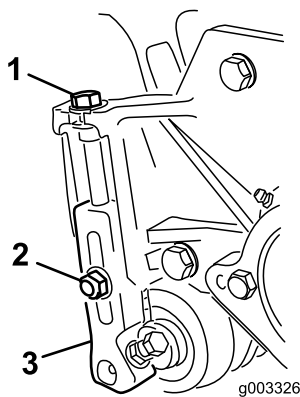
Opmerking: Door één ketting te veranderen, wordt de steek van de achterrol met 4,5 graden gewijzigd.

Opmerking: Door de U-beugel op de hefarm in de richting van het onderste gat te bewegen, wordt de steekhoek van de achterrol met 2,3 vergroot.

De maaihoogte instellen

Opmerking: Voor maaihoogten van meer dan 25 mm moet de set voor een hoge maaistand worden gemonteerd.

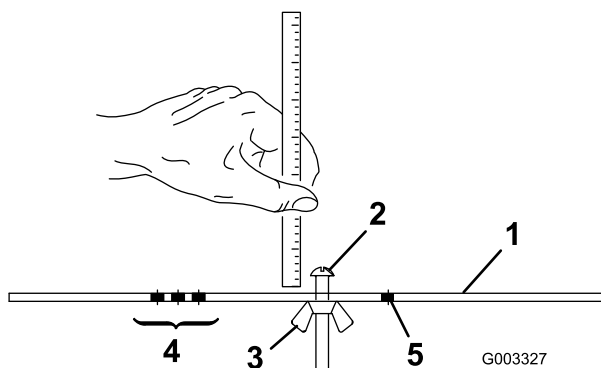
1. Draai de borgmoeren los waarmee de maaihoogtearmen zijn bevestigd aan de zijplaten van het maaidek (Figuur 15).



Figuur 15

1. Maaihoogtearm
2. Borgmoer
3. Stelschroef

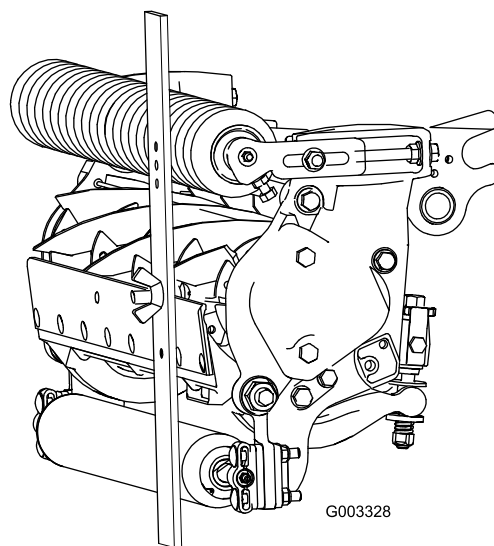
2. Draai de moer op de hoogtelat los (Figuur 16) en draai de stelschroef naar de gewenste maaihoogte. De afstand tussen de onderkant van de schroefkop en de lat is de maaihoogte.



Figuur 16

1. Hoogtelat
2. Stelschroef voor maaihoogte
3. Moer
4. Openingen voor het instellen van de Groomer HOG
5. Ongebruikte opening

3. Plaats de schroefkop op de snijrand van de snijplaat en laat de achterzijde van de lat op de achterrol rusten (Figuur 17).
4. Draai aan de stelschroef totdat de voorrol contact maakt met de hoogtelat (Figuur 17). Stel beide uiteinden van de rol af totdat de hele rol evenwijdig is aan de snijplaat.



Figuur 17

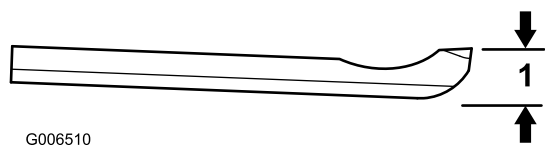
Belangrijk: Bij een correcte afstelling zullen de achter- en voorrol contact maken met de hoogtelat en zal de schroef goed tegen de snijplaat aan zitten. Hierdoor hebben beide uiteinden van de snijplaat dezelfde maaihoogte.

5. Draai de moeren vast om de afstelling te borgen. Niet te vast zetten. Draai net zolang aan de moer totdat de ring geen speling meer heeft.

Gebruik onderstaande tabel om te bepalen welke snijplaat het best geschikt is voor de gewenste maaihoogte.

Snijplaat/maaihoogtetabel			
Snijplaat	Onder-deelnr.	Hoogte snijplaatlip *	Maaihoogte
Lage maaihoogte (optioneel)	110-4084	5,6 mm	6,4-12,7 mm
Uitgebreide lage maaihoogte (optioneel)	120-1640	5,6 mm	6,4-12,7 mm
EdgeMax® (productie)	108-9095	6,9 mm (0,270") 6,9 mm	9,5-38,1 mm
Uitgebreide EdgeMax® (optioneel)	119-4280	5,6 mm	6,4-12,7 mm
Standaard (optioneel)	108-9096	6,9 mm (0,270") 6,9 mm	9,5-50,8 mm
Heavy-duty (optioneel)	110-4074	9,4 mm (0,370") 9,3 mm	6,4-50,8 mm

* In warme seizoenen is bij het grasmaaien mogelijk de snijbalk met lage maaihoogte vereist voor 12,7 mm en minder.



Figuur 18

1. Hoogte snijplaatlip *

Eigenschappen van maaidek

Dit maaidek is voorzien van een systeem waarbij u met twee knoppen het contact tussen snijplaat en messenkooi kunt afstellen. Dit vereenvoudigt de afstellingsprocedure die is vereist om optimale maaieresultaten te verkrijgen. Dankzij de nauwkeurige afstelling die mogelijk is met de twee stelknoppen/snijbalk, zal de machine zichzelf voortdurend slijpen waardoor de snijranden scherp blijven. Dit zorgt voor een goede maaikwaliteit en vermindert in aanzienlijke mate de noodzaak om de maaidekken routinematig te wetten.

Dagelijkse afstelling van het maaidek

Elke dag voordat u gaat maaien of als dit vereist is, moet u controleren of het contact tussen de snijplaat en de messenkooi bij elk maaidek correct is afgesteld. **U moet dit controleren, ook al is de maaikwaliteit aanvaardbaar.**

1. Laat de maaidekken neer op een stevig oppervlak, zet de motor af en haal het sleuteltje uit het contact.
2. Draai de messenkooi langzaam in de tegenovergestelde richting en luister of de messenkooi en de snijplaat contact maken. Indien er geen contact is, moet u de stelknoppen van de snijplaat telkens één klik naar rechts draaien, totdat u voelt en hoort dat er licht contact wordt gemaakt.

Opmerking: De messenkooi dient één blad papier te snijden als dit in een rechte hoek ten opzichte van de snijbalk wordt ingebracht, aan de beide uiteinden en in het midden van de messenkooi.

Opmerking: De stelknop heeft pallen waarmee elke aangegeven positie van de snijplaat telkens met 0,023 mm kan worden veranderd.

3. Als er overmatig contact nodig is om het papier te snijden, is wetten of slijpen noodzakelijk.

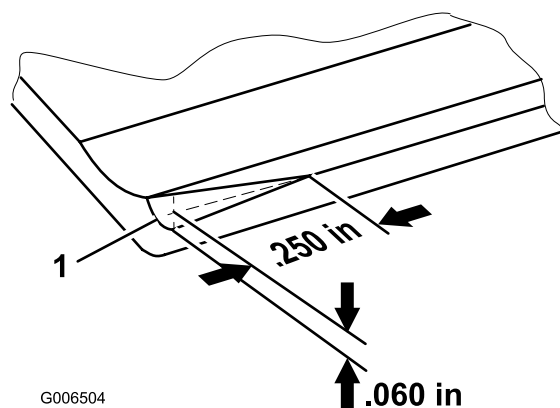
Belangrijk: Zorg ervoor dat er altijd een licht contact tussen de snijplaat en de messenkooi is. Als er geen licht contact is, zullen de snijranden van de snijplaat/messenkooi zichzelf onvoldoende slijpen. Dit zal ertoe

leiden dat de snijranden na verloop van tijd bot worden als gevolg van het gebruik. Als het contact te zwaar is, zullen de snijplaat en de messenkooi sneller of ongelijkmatig slijten en kan de maaikwaliteit achteruitgaan.

Opmerking: Als de messen van de messenkooi voortdurend tegen de snijplaat aan lopen, zal er op het oppervlak van de voorste snijrand van de snijplaat over de gehele lengte een lichte braam ontstaan. Als u de voorste snijrand af en toe bijvijlt om de braam te verwijderen, zullen de maaieresultaten verbeteren.

Na langdurig gebruik zal er uiteindelijk aan beide uiteinden van de snijplaat een groef ontstaan. Deze groeven moet u afronden of gelijk vijlen met de snijrand van de snijplaat ten behoeve van een soepele werking.

Opmerking: Na verloop van tijd moet de schuimte (Figuur 19) worden bijgevuld, omdat deze slechts gedurende 40% van de levensduur van de snijplaat meegaat.



Figuur 19

1. Invoerschuimte aan rechtereind van snijplaat

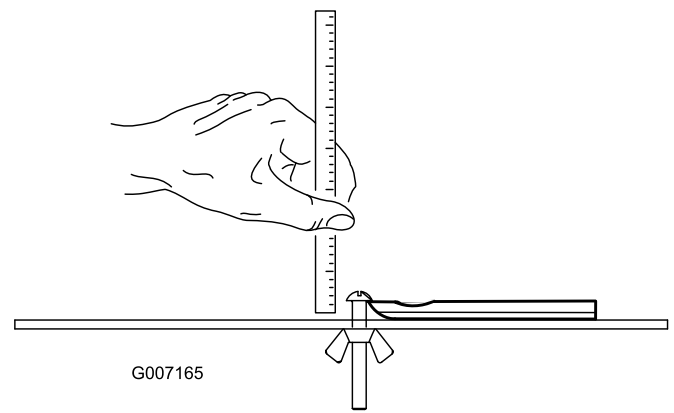
Opmerking: Maak de invoerschuimte niet te groot omdat hierdoor het gras kluitjes kan gaan vormen.

Onderhoud van de snijplaat

De onderhoudslijmieten voor de snijplaat staan in de volgende tabel.

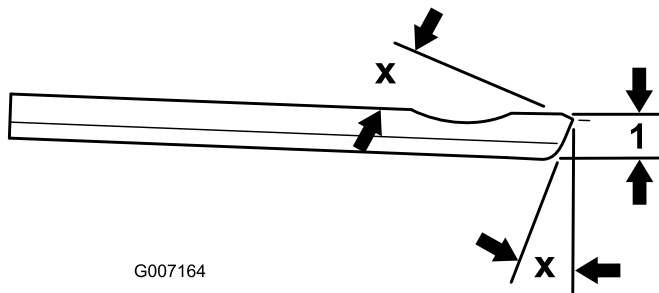
Belangrijk: Als het maaidek wordt gebruikt met de snijplaat na de onderhoudslijmiet, kan dit leiden tot een slecht maaieresultaat en de snijplaat minder bestand tegen stoten maken.

Tabel met onderhoudslijmiet voor snijplaat			
Snijplaat	Onderdeelnr.	Hoogte snijplaatlip *	Onderhoudslijmiet*
Lage maaihoogte (optioneel)	110-4084	5,6 mm	4,8 mm
Uitgebreide lage maaihoogte (optioneel)	120-1640	5,6 mm	4,8 mm
EdgeMax® (productie)	108-9095	6,9 mm	4,8 mm
Uitgebreide EdgeMax® (optioneel)	119-4280	5,6 mm	4,8 mm
Standaard (optioneel)	108-9096	6,9 mm	4,8 mm
Heavy-duty (optioneel)	110-4074	9,3 mm	4,8 mm



Figuur 21

Opmerking: De aanbevolen slijphoek voor de boven- en voorkant van de snijplaat is 3-7 graden (Figuur 20).



Figuur 20

1. Onderhoudslijmiet voor snijplaat *

Opmerking: Alle metingen voor de onderhoudslijmiet van de snijplaat hebben betrekking op de onderkant van de snijplaat (Figuur 21)

Onderhoud

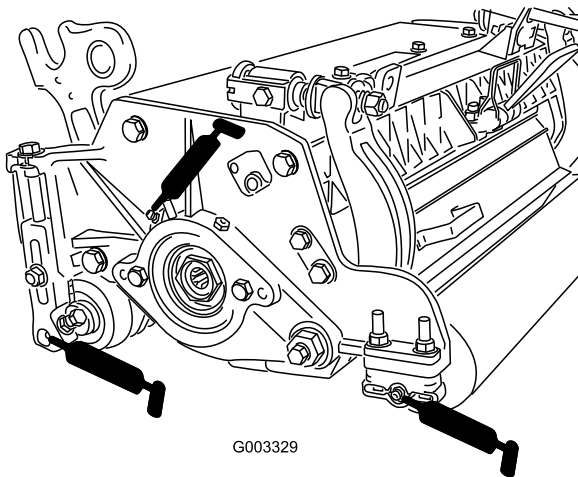
Smering

Elk maaidek is voorzien van 6 smeernippels (Figuur 22) die regelmatig moeten worden gesmeerd met nr. 2 smeervet voor algemene doeleinden op lithiumbasis.

De smerpunten zijn voorrol (2), achterrol (2) en lager van messenkooi (2).

Opmerking: Smeer de maaidekken onmiddellijk nadat u deze hebt gewassen. Hierdoor wordt het water afgevoerd uit de lagers en wordt hun levensduur verlengd.

1. Veeg alle smeernippels af met een schone doek.
2. Spuit net zo lang vet in de nippels totdat er schoon vet uit de afdichtingen van de rol en de ontlastklep van het lager komt.
3. Neem overtollig vet op.



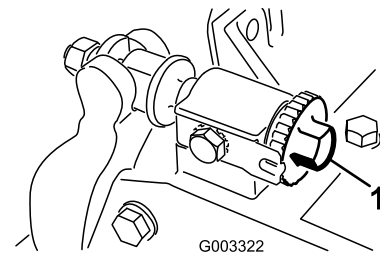
Figuur 22

1. Ontlastklep

De lagers van de messenkooi afstellen

Controleer regelmatig of er nog eindspeling op de messenkooi zit, zodat de lagers van de messenkooi lang meegaan. De lagers van de messenkooi kunnen als volgt worden gecontroleerd en afgesteld:

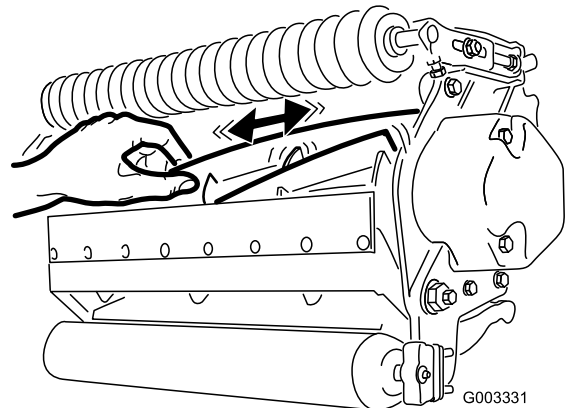
1. Draai de messenkooi en de snijplaat van elkaar af door de stelknoppen van de snijplaat (Figuur 23) naar links te draaien totdat er geen contact meer is.



Figuur 23

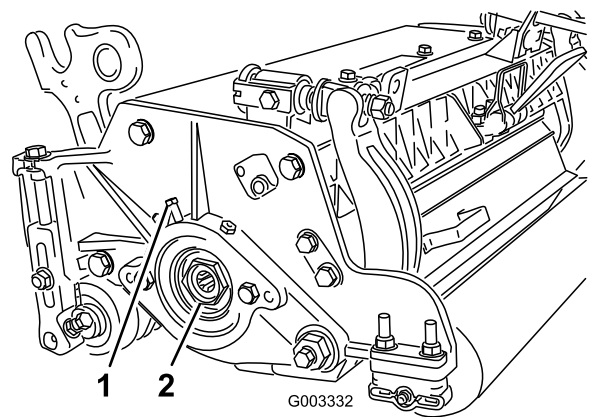
1. Stelknop van snijplaat

2. Houd met een doek of dik gevoerde handschoen het mesblad vast en probeer de messen zijdelings te bewegen (Figuur 24).



Figuur 24

3. Ga als volgt te werk, als er speling is:
 - A. Draai de externe stelschroef los waarmee de stelmoer van het lager vastzit aan de lagerbehuizing aan de linkerkant van het maaidek (Figuur 25).



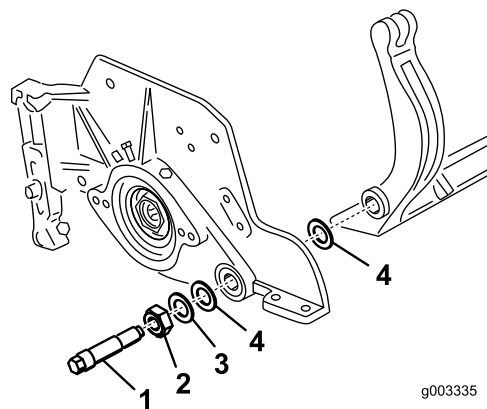
Figuur 25

- B. Draai de stelmoer van het lager van de messenkooi met een dopsleutel van 1-3/8 inch langzaam vast totdat de messenkooi geen eindspeling meer heeft. Vervang de lagers van de

messenkooi als u de speling niet kunt verhelpen met de stelmoer.

Opmerking: De lagers van de messenkooi hoeven niet voorbelast te worden. Als u de stelmoer van de lagers van de messenkooi te strak vastdraait, kunnen de lagers beschadigd raken.

4. Draai de stelschroef weer vast waarmee de stelmoer van het lager is bevestigd aan de lagerbehuizing. Vastdraaien met een torsie van 1,4-1,7 Nm.



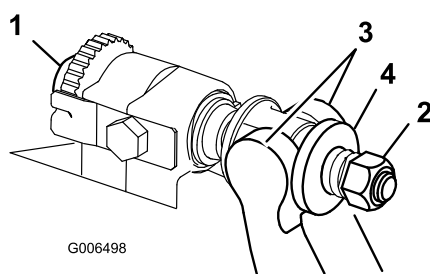
Figuur 28

- | | |
|-----------------|----------------|
| 1. Snijbalkbout | 3. Stalen ring |
| 2. Moer | 4. Nylon ring |

Onderhoud van de snijbalk

De snijbalk verwijderen

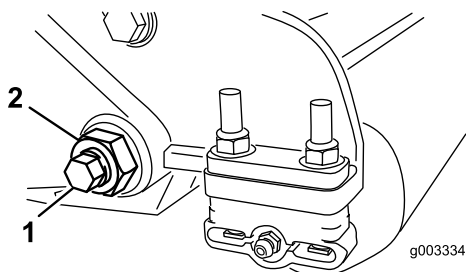
1. Draai de stelschroeven van de snijbalk linksom om de snijbalk weg te trekken van de messenkooi (Figuur 26).



Figuur 26

- | | |
|-----------------------------|-------------|
| 1. Stelschroef van snijbalk | 3. Snijbalk |
| 2. Veerspanningsmoer | 4. Ring |

2. Draai de veerspanningsmoer uit totdat de ring niet meer tegen de snijbalk is geklemd (Figuur 26).
3. Draai de borgmoer van de snijbalkbout aan beide zijden van de machine los (Figuur 27).



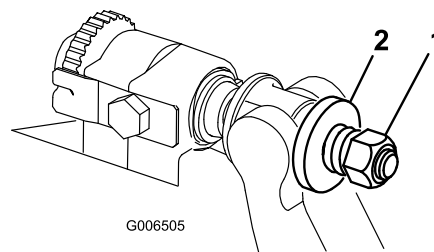
Figuur 27

- | | |
|-----------------|-------------|
| 1. Snijbalkbout | 2. Borgmoer |
|-----------------|-------------|

4. Verwijder beide snijbalkbouten zodat de snijbalk omlaag kan worden getrokken en uit de machine kan worden verwijderd (Figuur 27). Bewaar de 2 nylon ringen en de stalen ring op beide uiteinden van de snijbalk (Figuur 28).

De snijbalk monteren

1. Plaats de snijbalk en zorg ervoor dat de montageklippen zich tussen de drukring en de stelschroef van de snijbalk bevinden.
2. Zet de snijbalk vast aan beide zijplaten met de snijbalkbouten (moeren op de bouten) en 6 ringen. Plaats een nylon ring op beide zijden van de verdikking op de zijplaat. Plaats een stalen ring op de buitenkant van beide nylon ringen (Figuur 28). Draai de bouten vast met een torsie van 37-45 Nm. Draai de borgmoeren vast tot de buitenste stalen ring stopt met draaien en er geen eindspeling meer is, maar draai de moeren niet te vast en zorg ervoor dat de zijplaten niet vervormen. De ringen aan de binnenkant mogen speelruimte hebben.
3. Draai de veerspanningsmoer vast totdat de veer is ingedrukt; draai deze vervolgens een 1/2 slag terug (Figuur 29).



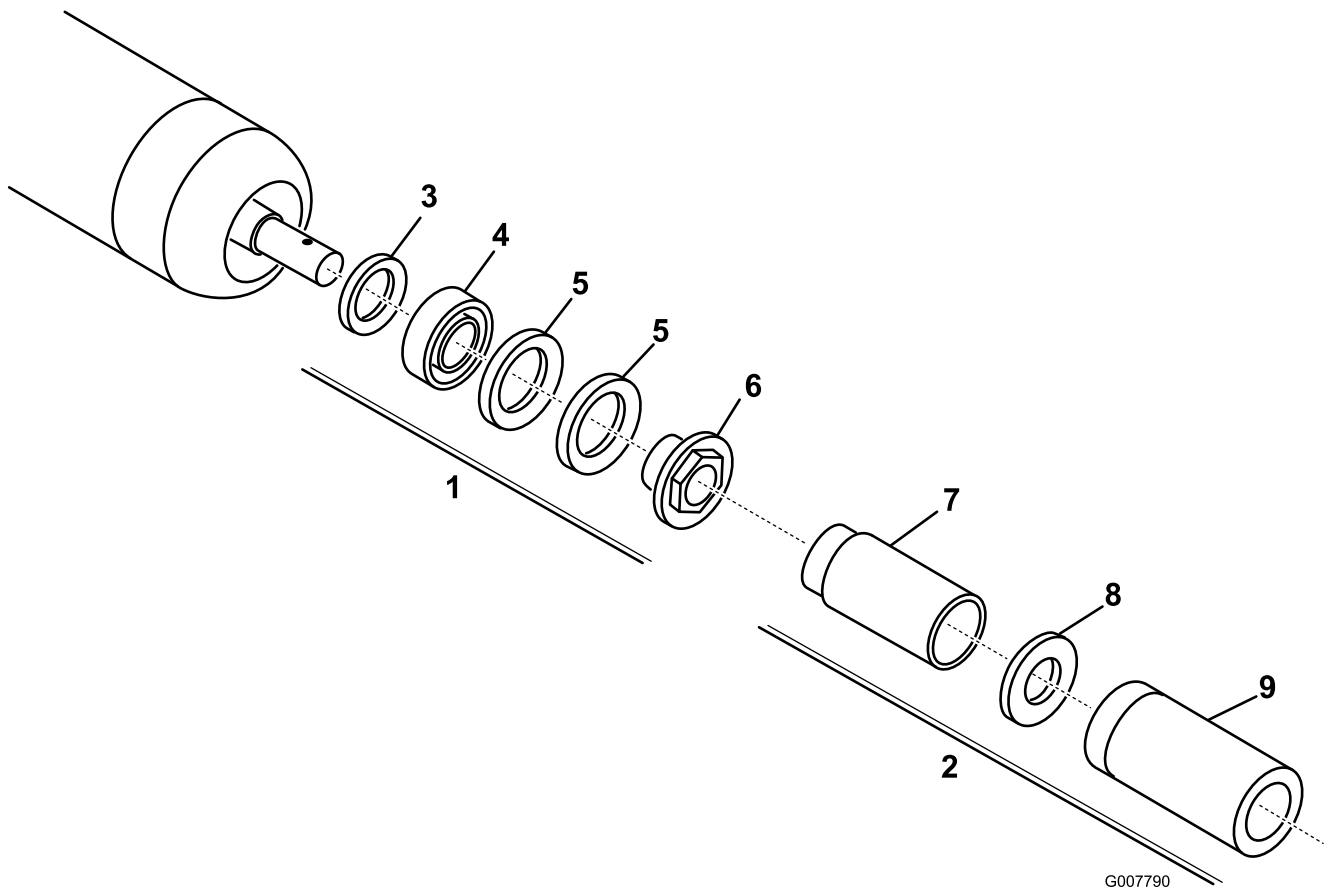
Figuur 29

- | | |
|----------------------|---------|
| 1. Veerspanningsmoer | 2. Veer |
|----------------------|---------|

Onderhoud van de rol

Er zijn een revisieset voor de rol (onderdeelnr. 114-5430) en een gereedschapsset voor revisie van de rol (onderdeelnr. 115-0803) (Figuur 30) verkrijgbaar om de rol een onderhoudsbeurt te geven. De revisieset bevat alle lagers, lagermoeren en binnen-

en buitenpakkingen die nodig zijn om een rol te reviseren. De gereedschapsset bevat alle werktuigen en montage-instructies die nodig zijn om een rol te reviseren met de revisieset. Zie de onderdelencatalogus of neem contact op met uw Toro-dealer als u hulp nodig heeft.



Figuur 30

- | | |
|--|---|
| 1. Revisieset (onderdeel. 114-5430) | 6. Lagermoer |
| 2. Gereedschapsset voor revisie van de rol (onderdeelnr. 115-0803) | 7. Gereedschap voor binnenpakking |
| 3. Binnenpakking | 8. Ring |
| 4. Lager | 9. Gereedschap voor lager/buitenpakking |
| 5. Buitenpakking | |

Opmerkingen:



De Toro Total Coverage garantie

Beperkte garantie

Voorwaarden en producten waarvoor de garantie geldt

De Toro® Company en de hieraan gelieerde onderneming, Toro Warranty Company, bieden krachtens een overeenkomst tussen beide ondernemingen gezamenlijk de garantie dat uw Toro product (hierna: het 'product') gedurende twee jaar of 1500 bedrijfsuren* vrij is van materiaalgebreken of fabricagefouten, met dien verstande dat hierbij de kortste periode moet worden aangehouden. Deze garantie geldt voor alle producten met uitzondering van beluchters (zie de afzonderlijke garantieverklaringen voor deze producten). In een geval waarin de garantie van toepassing is, zullen wij het product kosteloos repareren en ook niet de kosten van diagnose, arbeid, onderdelen en transport in rekening brengen. De garantie gaat in op de datum waarop het product is geleverd aan de oorspronkelijke koper. * Het product is uitgerust met een urenteller.

Aanwijzingen voor aanvraag van garantieservice

U dient contact op te nemen met de distributeur of erkende dealer bij wie u het product heeft gekocht, zodra u denkt dat er sprake is van een geval waarop de garantie van toepassing is. Als het u moeite kost een distributeur of erkende dealer te vinden of vragen hebt over rechten of plichten met betrekking tot de garantie, kunt u contact met ons opnemen op:

Commercial Products Service Department
Toro Warranty Company
8111 Lyndale Avenue South
Bloomington, MN 55420-1196, VS
E-mail: commercial.warranty@toro.com

Plichten van de eigenaar

Als eigenaar van het product bent u verantwoordelijk voor de vereiste onderhouds en afstelwerkzaamheden die worden vermeld in de gebruikershandleiding. Indien u de vereiste onderhouds- en afstelwerkzaamheden niet uitvoert, kan uw garantieclaim worden afgewezen.

Zaken en gevallen die niet onder de garantie vallen

Niet alle storingen of defecten van het product die plaatsvinden tijdens de garantieperiode zijn materiaalgebreken of fabricagefouten. Buiten deze garantie vallen:

- Defecten als gevolg van het gebruik van andere dan originele Toro-onderdelen, of als gevolg van de montage en gebruik van additionele, gewijzigde of niet van Toro afkomstige accessoires en producten. De fabrikant van deze artikelen kan een afzonderlijke garantie verstrekken.
- Defecten als gevolg van nalatigheid om aanbevolen onderhouds en/of afstelwerkzaamheden te verrichten. Als u uw Toro-product niet goed onderhoudt volgens de lijst met aanbevolen onderhoudswerkzaamheden in de *Gebruikershandleiding* kan dit ertoe leiden dat garantieclaims worden afgewezen.
- Defecten als gevolg van verkeerd, achteloos of roekeloos gebruik van het product.
- Onderdelen die onderhevig zijn aan slijtage door gebruik, tenzij deze gebreken vertonen. Voorbeelden van onderdelen die slijten of worden verbruikt tijdens een normaal gebruik van het product zijn onder meer, maar niet uitsluitend: remblokken en remvoeringen, koppelingsvoeringen, maaimessen, messenkooien, snijplaten, pennen, bougies, zwenkwielen, banden, filters, drijfriemen en sommige onderdelen van spuitmachines zoals membranen, spuitdoppen, afsluitkleppen en dergelijke.
- Defecten veroorzaakt door externe invloeden. Externe invloeden zijn onder meer, maar niet uitsluitend: weersomstandigheden, wijze van opslag, verontreiniging, gebruik van niet goedgekeurde koelvloeistoffen, smeermiddelen, additieven, meststoffen, water, chemicaliën en dergelijke.

Andere landen dan de VS of Canada

Kopers van Toro producten die zijn geëxporteerd uit de Verenigde Staten of Canada, moeten contact opnemen met hun Toro-dealer voor de garantiebepalingen die in hun land, provincie of staat van toepassing zijn. Als u om wat voor reden dan ook ontevreden bent over de service van uw dealer of moeilijk informatie over de garantie kunt krijgen, verzoeken wij u contact op te nemen met de Toro-importeur. Als alle andere middelen tekortschieten, kunt u zich wenden tot de Toro Warranty Company.

- Normale geluidssterkte, trillingen, slijtage en achteruitgang.
- Normale slijtage omvat onder meer, maar niet uitsluitend: schade aan stoelen als gevolg van slijtage of afschuring, afgebladderde verfoppervlakken, beschadigde stickers en krassen op ruiten.

Onderdelen

Garantie wordt verleend op onderdelen die moeten worden vervangen in het kader van het vereiste onderhoud, gedurende de garantieperiode tot hun geplande vervanging. Een onderdeel dat uit hoofde van de garantie is vervangen, komt voor de duur van de oorspronkelijke productgarantie in aanmerking voor de garantie en wordt eigendom van Toro. Toro neemt de uiteindelijke beslissing of een onderdeel of een groep van onderdelen wordt gerepareerd of vervangen. Toro mag voor garantiereparaties in de fabriek gereviseerde onderdelen gebruiken.

Opmerking met betrekking tot de garantie op semi-tractieaccu's:

Semi-tractieaccu's hebben een specifiek totaal aantal kilowatt-uren die zij tijdens hun levensduur kunnen leveren. De gebruikte technieken voor het bedienen, opladen en onderhouden van de accu kan leiden tot een langere of kortere levensduur van de accu. Als de accu's in dit product worden gebruikt, zal hun bruikbaarheid tussen de oplaadintervallen langzaam verminderen totdat zij volledig uitgeput zijn. Vervanging van een accu die is uitgeput als gevolg van normaal gebruik, is de verantwoordelijkheid van de eigenaar van het product. Een accu moet soms tijdens de normale garantieperiode op kosten van de eigenaar worden vervangen.

Onderhoud op kosten van de eigenaar

Opvoeren van de motor, smeren, reinigen en waxen, het vervangen van items en voorwaarden die niet onder de garantie vallen, filters, koelvloeistof en het uitvoeren van aanbevolen onderhoudswerkzaamheden behoren tot de gebruikelijke werkzaamheden die nodig zijn voor Toro producten en die voor rekening komen van de eigenaar.

Algemene voorwaarden

Op grond van deze garanties mogen reparaties uitsluitend worden uitgevoerd door een erkende Toro-dealer.

The Toro Company en de Toro Warranty Company zijn niet aansprakelijk voor indirecte of bijkomende schade of gevolgschade in samenhang met het gebruik van de Toro-producten die onder deze garantie vallen, inclusief de kosten of uitgaven voor de levering van vervangen materiaal of diensten gedurende een redelijke periode van onbruikbaarheid of buitengebruikstelling tijdens de uitvoering van reparatiewerkzaamheden op grond van deze garantie. Met uitzondering van de emissiegarantie waarnaar hieronder (indien van toepassing) wordt verwezen, bestaat er geen andere uitdrukkelijke garantie.

Alle impliciete garanties van verkoopbaarheid of geschiktheid voor gebruik zijn beperkt tot de duur van deze uitdrukkelijke garantie. Sommige landen staan uitsluitingen van bijkomende schade of gevolgschade of beperkingen op de duur van de impliciete garantie niet toe, zodat bovengenoemde uitsluitingen en beperkingen in uw geval mogelijk niet van toepassing zijn.

Deze garantie geeft u specifieke juridische rechten; daarnaast kunt u beschikken over andere rechten die per land kunnen verschillen.

Opmerking met betrekking tot de garantie op de motor:

Het emissiecontrolesysteem op uw product kan vallen onder de dekking van een afzonderlijke garantie die tegemoetkomt aan de eisen van de Amerikaanse Environmental Protection Agency (EPA) en /of de California Air Resources Board (CARB). De beperkingen van de bedrijfsuren die hierboven zijn genoemd, gelden niet voor de garantie op het emissiecontrolesysteem. Zie de garantieverklaring voor het emissiecontrolesysteem in de *Gebruikershandleiding* of in het documentatiemateriaal van de fabrikant van de motor voor nadere bijzonderheden