



Kit éjecteur

Pulvérisateur de gazon Multi-Pro® 5800

N° de modèle 41612—N° de série 311000001 et suivants

Instructions de montage

Le kit éjecteur est conçu pour faciliter le mélange de produits chimiques avant leur pulvérisation pour l'entretien régulier des pelouses dans les parcs, les terrains de golf, les terrains de sport et les terrains commerciaux. Ce kit est un accessoire spécial pour pulvérisateur destiné aux utilisateurs professionnels et temporaires employés à des applications commerciales.

Ce produit est conforme aux directives européennes pertinentes. Pour tout détail, reportez-vous à la Déclaration de conformité spécifique du produit fournie séparément.

Remarque: Si le kit de pulvérisation Pro Control XP (41604), le kit éjecteur (41612), le kit dévidoir électrique (41613) et le kit réservoir de rinçage (41614) sont montés, nous conseillons de les assembler dans l'ensemble vanne de collecteur simultanément.

Lisez attentivement ce manuel pour apprendre comment utiliser et entretenir correctement votre produit. Les informations données sont importantes pour éviter des accidents et des dégâts matériels. Toro conçoit et fabrique des produits sûrs, mais c'est à vous qu'incombe la responsabilité de les utiliser correctement, en respectant les consignes de sécurité.

Vous pouvez contacter Toro directement à www.Toro.com pour tout renseignement concernant un produit ou un accessoire, pour obtenir l'adresse des concessionnaires ou pour enregistrer votre produit.

Lorsque vous contactez un distributeur ou un réparateur Toro agréé pour l'entretien de votre machine, pour vous procurer des pièces Toro d'origine ou pour obtenir des renseignements complémentaires, vous devez lui fournir les numéros de modèle et de série du produit. Figure 1 indique l'emplacement des numéros de modèle et de série du produit.

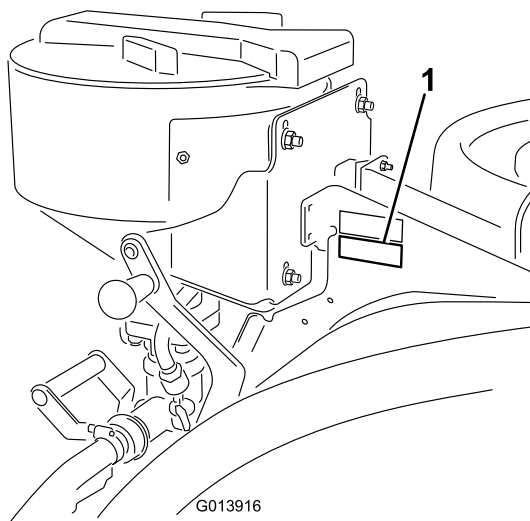


Figure 1

1. Plaque des numéros de modèle et de série

N° de modèle _____

N° de série _____

Sécurité

Les mises en garde de ce manuel soulignent des dangers potentiels et sont signalées par le symbole de sécurité (Figure 2), qui indique un danger pouvant entraîner des blessures graves ou mortelles si les précautions recommandées ne sont pas respectées.



Figure 2

1. Symbole de sécurité

Deux autres termes sont également utilisés pour faire passer des informations essentielles : **Important**, pour attirer l'attention sur des informations mécaniques spécifiques, et **Remarque**, pour signaler des informations d'ordre général méritant une attention particulière.

⚠ ATTENTION

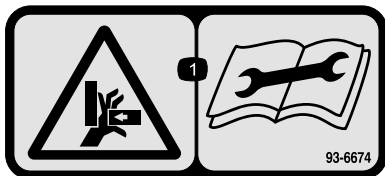
Les substances chimiques utilisées dans le système de pulvérisation peuvent être nocives et toxiques pour vous-même, toute personne présente, les animaux, les plantes, les sols et autres.

- Lisez attentivement les étiquettes signalétique et les fiches signalétiques (FSMD) de tous les produits chimiques utilisés et protégez-vous en suivant les recommandations du fabricant du produit chimique. Utilisez, par exemple, un équipement de protection individuelle y compris une protection pour les yeux, des gants ou tout autre équipement de protection adapté pour ce produit chimique.
- Notez bien que plusieurs produits chimiques peuvent être utilisés et que vous devez donc prendre connaissance des informations relatives à chacun.
- *Refusez d'utiliser ou d'intervenir sur le pulvérisateur si ces informations ne sont pas disponibles !*
- Avant toute intervention sur un système de pulvérisation, assurez-vous qu'il a été rincé à trois reprises et neutralisé en conformité avec les recommandations du ou des fabricant(s) des produits chimiques.
- Vérifiez qu'une source d'eau propre et du savon sont à proximité de sorte à pouvoir laver immédiatement tout produit chimique en cas de contact.

Autocollants de sécurité et d'instruction

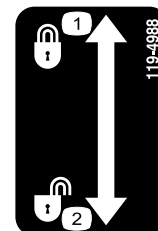


Des autocollants de sécurité et des instructions bien visibles sont placés près de tous les endroits potentiellement dangereux. Remplacez tout autocollant endommagé ou manquant.



93-6674

1. Risque d'écrasement des mains – lisez les instructions avant de procéder à l'entretien ou à des révisions.



119-4988

1. Verrouillage
2. Déverrouillage

Montage

Pièces détachées

Reportez-vous au tableau ci-dessous pour vérifier si toutes les pièces ont été expédiées.

Procédure	Description	Qté	Utilisation
1	Vanne d'éjection Joint torique Boulon (M8 -1,25 x 146 mm) Support (peut être déjà en place si le kit a déjà installé précédemment)	1 1 4 1	Montez la vanne d'éjection.
2	Bâti de support Contre-écrou (5/16 pouce) Plaque d'appui Bras de berceau droit Bras de berceau gauche Petite bague Axe de pivot Écrou de blocage (3/8 pouce) Poignée Boulon (3/8 x 1-1/4 pouces) Vis de fixation Goupille fendue Rondelle plate	1 1 1 1 1 2 2 2 2 2 2 2 2	Assemblez le bâti.
3	Ressort	2	Posez les composants de verrouillage.
4	Éjecteur Poignée Boulon Collier élastique Boulon (n° 10-24 x 1/2") Contre-écrou (n° 10/24") Boulon (3/8 x 1 pouce) Contre-écrou (3/8 pouce)	1 1 2 1 2 2 4 4	Posez l'éjecteur.
5	Traversée S93 Grand joint torique Bague de blocage Étrier de fixation Collier en R Boulon de carrosserie (5/16 x 1 pouce) Contre-écrou (5/16 pouce) Flexible avant	1 1 1 1 1 1 1 1	Préparez la cuve.
6	Flexible d'alimentation Collier	1 1	Posez le flexible d'alimentation.
7	Interrupteur d'éjection Fusible de 10 A	1 1	Montez l'interrupteur du tableau de bord.
8	Tube d'aspiration et flexible	1	Terminez l'installation.

Remarque: Les côtés gauche et droit de la machine sont déterminés d'après la position de conduite.

1

Montage de la vanne d'éjection

Pièces nécessaires pour cette opération:

1	Vanne d'éjection
1	Joint torique
4	Boulon (M8 -1,25 x 146 mm)
1	Support (peut être déjà en place si le kit a déjà installé précédemment)

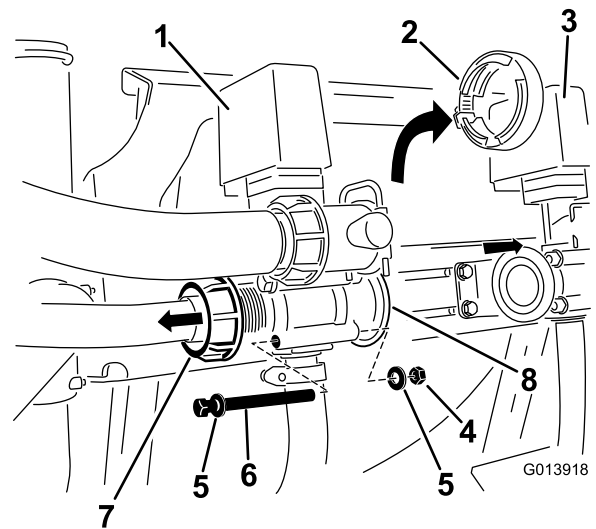


Figure 4

Procédure

1. Passez derrière la machine et localisez l'ensemble vannes de rampe sur le support de vannes.
2. Desserrez, mais ne retirez pas, les boulons qui fixent l'ensemble vannes de rampe sur son support (Figure 3).

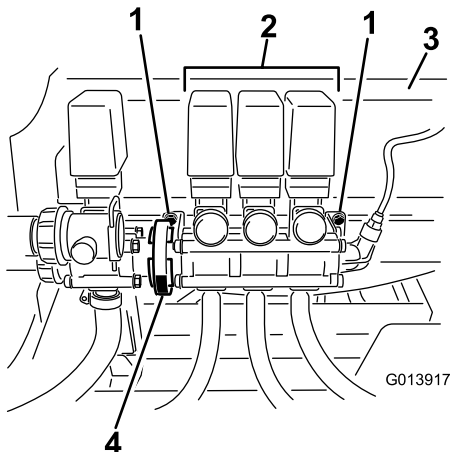


Figure 3

1. Boulons de fixation d'ensemble vannes de rampe
2. Ensemble vannes de rampe
3. Support de rampe
4. Collier de serrage à vis sans fin

3. Desserrez le collier de serrage à vis sans fin existant situé à droite de la vanne d'agitation et éloignez les ensembles vannes de la vanne d'agitation. Conservez le joint.
4. Localisez l'écrou à oreilles qui fixe le flexible d'agitation au corps de la vanne d'agitation. Desserrez l'écrou à oreilles pour pouvoir retirer les fixations du corps de vanne plus facilement (Figure 4).

1. Vanne d'agitation
2. Collier de serrage à vis sans fin
3. Ensemble vannes de rampe
4. Contre-écrou existant
5. Rondelle existante
6. Boulon existant
7. Écrou à oreilles
8. Adaptateur

5. Retirez les fixations qui retiennent le corps de la vanne d'agitation sur l'adaptateur. Conservez les contre-écrous et les rondelles, ils serviront ultérieurement.

Remarque: Les longs boulons peuvent être conservés en cas de dépose du kit éjecteur.

6. Déposez l'adaptateur du corps de la vanne (Figure 4).
7. Trouvez la vanne d'éjection dans les pièces détachées. Montez la vanne en ligne, à droite de la vanne d'agitation (Figure 5).

Remarque: Vérifiez que le joint torique existant est présent dans la vanne d'agitation avant d'adapter le côté mâle de la vanne d'éjection.

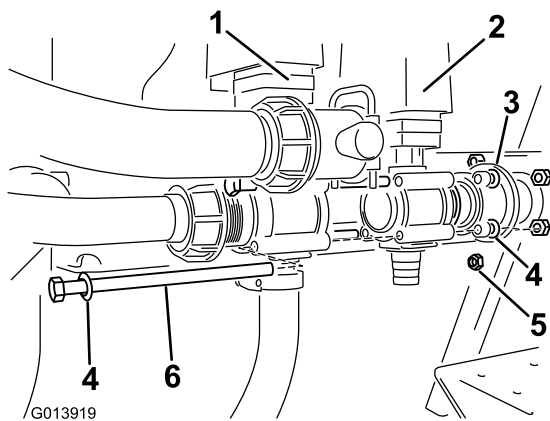


Figure 5

- | | |
|----------------------|-------------------------------|
| 1. Vanne d'agitation | 4. Rondelle existante |
| 2. Vanne d'éjection | 5. Contre-écrou existant |
| 3. Adaptateur | 6. Boulon (M8 -1,25 x 146 mm) |

8. Trouvez un joint torique dans les pièces détachées, et posez-le sur le côté ouvert de la vanne d'éjection (Figure 6).

Remarque: Les joints toriques doivent être posés correctement pour éviter les fuites.

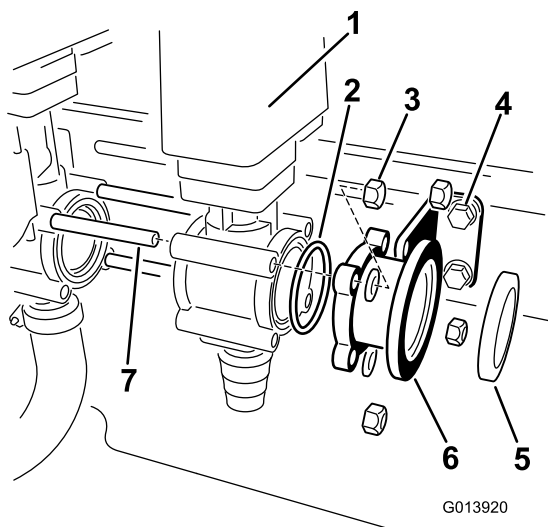


Figure 6

- | | |
|--------------------------|-------------------------------|
| 1. Vanne d'éjection | 5. Joint existant |
| 2. Joint torique | 6. Adaptateur existant |
| 3. Contre-écrou existant | 7. Boulon (M8 -1,25 x 146 mm) |
| 4. Support et fixations | |

9. Trouvez les quatre longs boulons (M8 -1,25 x 146 mm) dans les pièces détachées. Placez une des rondelles retirées précédemment sur deux des quatre longs boulons.
10. Insérez deux longs boulons par le côté gauche de la machine dans le support et dans les trous supérieur

et inférieur des corps des vannes d'agitation et d'éjection les plus proches du longeron de montage.

11. Utilisez les boulons assortis de rondelles pour fixer les ensembles vannes dans les trous libres des corps de vannes qui ne sont pas montés sur le support.
12. Insérez l'adaptateur déposés précédemment dans le côté ouvert de la vanne d'éjection, sur les extrémités exposées des boulons.
13. Montez un support sur le longeron. Fixez-le avec deux boulons et deux contre-écrous, mais sans les serrer à ce stade.

Remarque: Le support peut être déjà en place si le kit a été installé précédemment.

14. Glissez le support sur les extrémités filetés des boulons les plus proches du longeron de montage. Fixez le support à l'ensemble vannes avec deux contre-écrous. Ne serrez pas à ce stade.
15. Placez une rondelle sur chacun des boulons restants. Fixez l'ensemble avec deux contre-écrous restants. Ne serrez pas à ce stade.

Remarque: Les boulons qui fixent le support au longeron de montage sont encore desserrés, ce qui permet au support de se déplacer sur le longeron.

16. Serrez peu à peu tous les boulons en procédant en croix pour que les joints toriques soient bien en place et pour éviter les fuites. Vérifiez que le support peut être ajusté quand les vannes sont correctement adaptées (Figure 7). Le couple de serrage maximal est 271-339 N-cm.

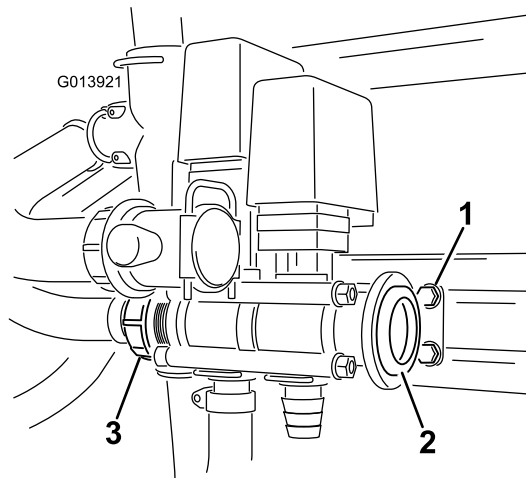


Figure 7

- | | |
|-------------------------|---------------------|
| 1. Fixations de support | 3. Écrou à oreilles |
| 2. Joint | |

17. Vissez l'écrou à oreilles sur les filets du corps de la vanne d'agitation et serrez-le.
18. Serrez les fixations du support pour le bloquer en position sur le longeron de montage.

19. Insérez le joint dans l'adaptateur et placez le collier de serrage à vis sans fin non serré sur le corps de l'adaptateur (Figure 7).
20. Repoussez l'ensemble vannes de rampe vers la nouvelle vanne d'éjection jusqu'à ce que les deux adaptateurs soient de niveau avec le joint intermédiaire (Figure 8).

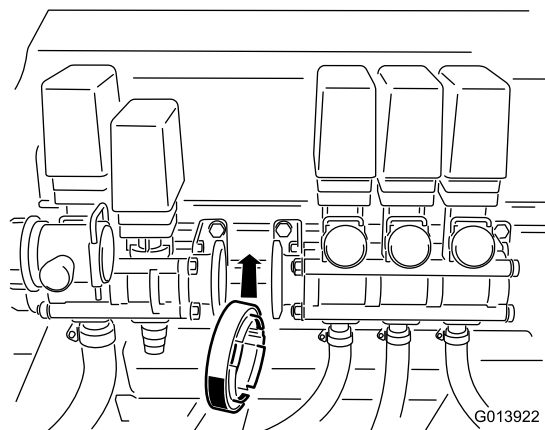


Figure 8

21. Positionnez le collier de serrage à vis sans fin sur les adaptateurs et serrez-le pour créer l'étanchéité entre les deux.
22. Trouvez le connecteur du faisceau de câblage principal portant la mention "eductor" (éjecteur). Connectez la vanne d'éjection au faisceau principal avec le connecteur désigné.

2

Assemblage du bâti

Pièces nécessaires pour cette opération:

1	Bâti de support
1	Contre-écrou (5/16 pouce)
1	Plaque d'appui
1	Bras de berceau droit
1	Bras de berceau gauche
2	Petite bague
2	Axe de pivot
2	Écrou de blocage (3/8 pouce)
2	Poignée
2	Boulon (3/8 x 1-1/4 pouces)
2	Vis de fixation
2	Goupille fendue
2	Rondelle plate

Procédure

1. Retirez les contre-écrous qui fixent la butée du fil métallique du couvercle à la sangle. Déposez la butée du fil métallique. Conservez toutes les pièces.
2. Trouvez le bâti de support principal dans les pièces détachées.
3. Placez le bâti sur la sangle de la cuve en alignant le trou inférieur du bâti avec le boulon exposé sur le côté de la sangle de la cuve et le trou supérieur avec le boulon supérieur de la sangle de la cuve, comme illustré à la Figure 9.

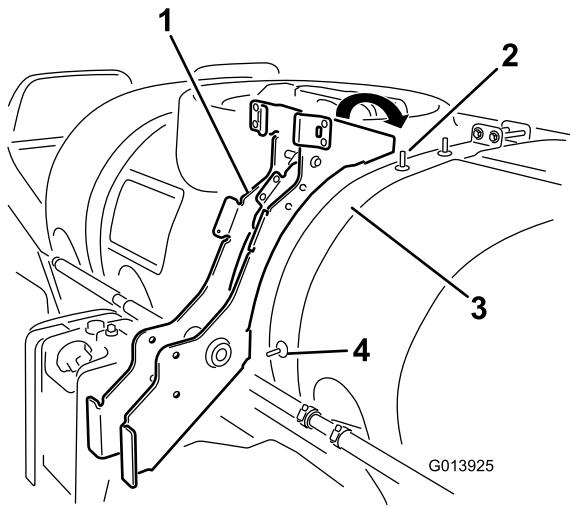


Figure 9

- | | |
|------------------------------|---------------------------|
| 1. Bâti de support principal | 3. Sangle de cuve arrière |
| 2. Boulon exposé supérieur | 4. Boulon exposé latéral |

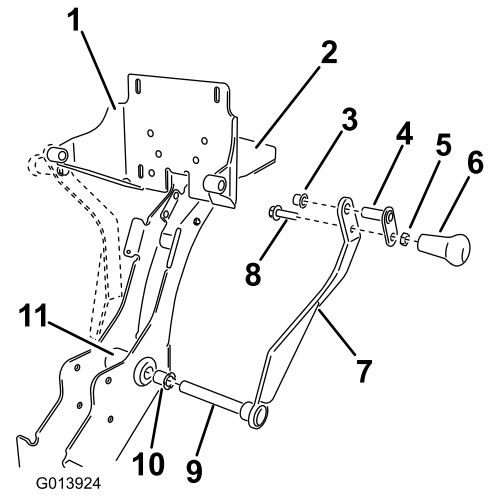


Figure 11

- | | |
|------------------------------------|-----------------------------------|
| 1. Plaque d'appui | 7. Bras de berceau droit |
| 2. Bâti de support principal | 8. Boulon (3/8 x 1-1/4
pouces) |
| 3. Petite bague | 9. Axe de bras de berceau |
| 4. Axe de pivot | 10. Grande bague |
| 5. Écrou de blocage (3/8
pouce) | 11. Logement de pivot |
| 6. Poignée | |

4. Placez un contre-écrou sur le boulon exposé inférieur qui traverse le bâti pour le fixer à la sangle de la cuve (Figure 10).

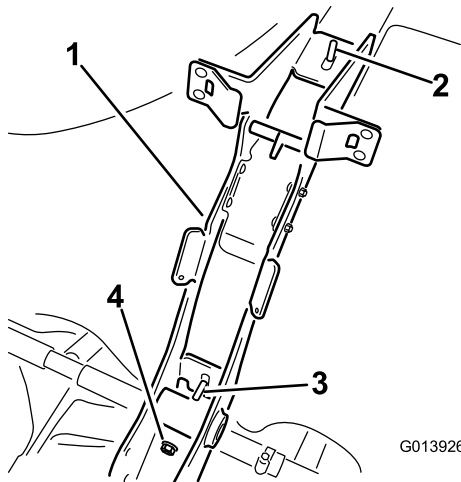


Figure 10

- | | |
|------------------------------|------------------------------|
| 1. Bâti de support principal | 3. Boulon exposé latéral |
| 2. Boulon exposé supérieur | 4. Contre-écrou (5/16 pouce) |

5. Reposez la butée du fil métallique sur les filets des boulons qui dépassent dans la partie supérieure de la sangle de cuve. La boucle doit être tournée vers l'avant pour accrocher le couvercle de la cuve principale quand il est ouvert.

6. Fixez la butée du couvercle et la partie supérieure du bâti de l'éjecteur sur la cuve à l'aide des deux contre-écrous retirés précédemment. Serrez les fixations à un couple de 19 à 24 Nm.

7. Assemblez le berceau de l'éjecteur sur le bâti :

- A. Commencez par monter le bras de berceau droit sur le bâti. Le bras droit se reconnaît par son long axe.
- B. Insérez l'axe dans le tige d'articulation.
- C. Ajustez légèrement le bras gauche sur l'axe exposé de l'autre côté du bâti.
- D. Placez une bague dans les trous d'articulation extérieurs de la plaque d'appui.
- E. Mettez la plaque d'appui en position entre les trous supérieurs de chaque bras.
- F. Placez un axe de pivotement dans le trou supérieur du bras et le trou d'articulation contenant la bague de la plaque d'appui.
- G. Montez les poignées dans les trous inférieurs des bras. Fixez avec un boulon (3/8 x 1-1/4 pouces) et un écrou de blocage (3/8 pouce).
- H. Répétez cette procédure pour l'autre bras.
- I. Placez une vis sur le bras gauche au point d'articulation inférieur (Figure 12). Ne serrez pas à ce stade afin de permettre le réglage du système de berceau.

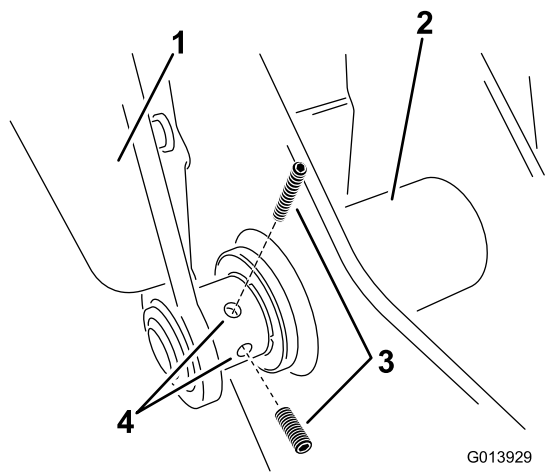


Figure 12

- | | |
|---------------------------|----------------------------------|
| 1. Bras de berceau gauche | 3. Vis de fixation |
| 2. Logement de pivot | 4. Trous dans le bras de berceau |

3

Pose des composants de verrouillage

Pièces nécessaires pour cette opération:

2	Ressort
---	---------

Pose des ressorts

1. Accrochez le ressort dans le trou inférieur de la patte inclinée sur le côté du bâti (Figure 13).

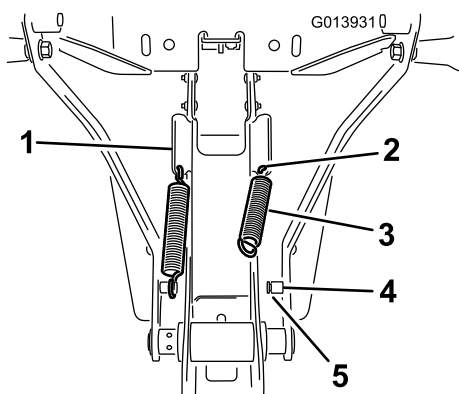


Figure 13

- | | |
|--------------------|------------|
| 1. Patte inclinée | 4. Ergot |
| 2. Trou dans patte | 5. Rainure |
| 3. Ressort | |

2. Accrochez une extrémité du ressort dans le trou. À l'aide d'un outil approprié, étirez le ressort pour que l'extrémité opposée atteigne l'ergot dépassant sur le bras de berceau (Figure 13).
3. Vérifiez que le ressort est placé correctement dans la rainure de l'ergot (Figure 13).
4. Répétez cette procédure de l'autre côté.
5. Resserrez les deux vis de fixation.

Réglage de position de la languette

Placez le berceau à la position supérieure, de "transport", pour régler la languette.

- Relevez les poignées pour soulever l'ensemble tout en l'inclinant légèrement vers la cuve.
 - Guidez la languette sous la barre transversale avec la patte soudée dans la partie supérieure du bâti.
 - Laissez l'ensemble pivoter en bas vers la cuve.
1. Vérifiez que les butées en plastique sont en contact avec les pattes élastiques, et exercez une pression suffisante contre la plaque d'appui pour comprimer à moitié les pattes élastiques (Figure 14).

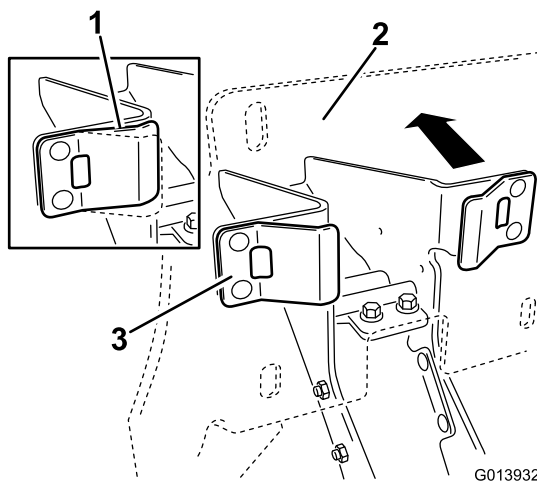


Figure 14

- | | |
|--|--------------------|
| 1. Pattes élastique sous pression | 3. Patte élastique |
| 2. Plaque d'appui (transparente pour plus de clarté) | |

2. Tout en maintenant la pression sur la plaque d'appui, glissez la languette vers vous jusqu'à ce que le rebord de la languette rencontre la barre transversale (Figure 15).

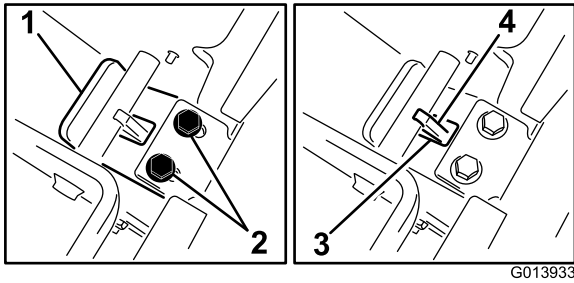


Figure 15

- 1. Rebord de languette
- 2. Fixations
- 3. Fente dans languette
- 4. Patte soudée

3. Serrez les fixations de la languette pour la fixer en position, puis relâchez la pression sur la plaque d'appui.

Vérifiez si le berceau présente du jeu. Il doit être bien serré sur le bâti. La procédure peut être répétée après l'installation de l'éjecteur en place pour ajuster la position verrouillée.

4

Pose de l'éjecteur

Pièces nécessaires pour cette opération:

1	Éjecteur
1	Poignée
2	Boulon
1	Collier élastique
2	Boulon (n° 10-24 x 1/2")
2	Contre-écrou (n° 10/24")
4	Boulon (3/8 x 1 pouce)
4	Contre-écrou (3/8 pouce)

Procédure

1. Trouvez la poignée et le collier élastique dans les pièces détachées.
2. Localisez et desserrez les deux boulons. Montez la poignée sur l'éjecteur, et fixez-la en place avec deux boulons (Figure 16).

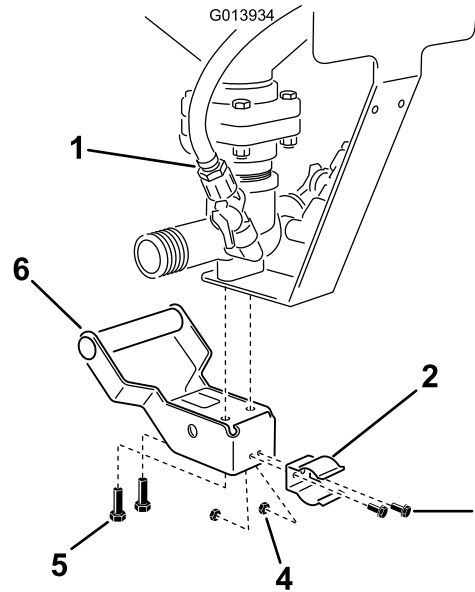


Figure 16

- 1. Éjecteur
- 2. Collier élastique
- 3. Boulon (n° 10-24 x 1/2")
- 4. Contre-écrou (n° 10/24")
- 5. Boulon
- 6. Poignée

3. Abaissez le berceau en position.
4. Alignez les trous de la plaque de montage de l'éjecteur sur les trous allongés de la plaque d'appui du berceau (Figure 17). Utilisez quatre boulons (3/8 x 1 pouce), et quatre contre-écrous (3/8 pouce) pour monter l'éjecteur. Ne serrez pas à ce stade.

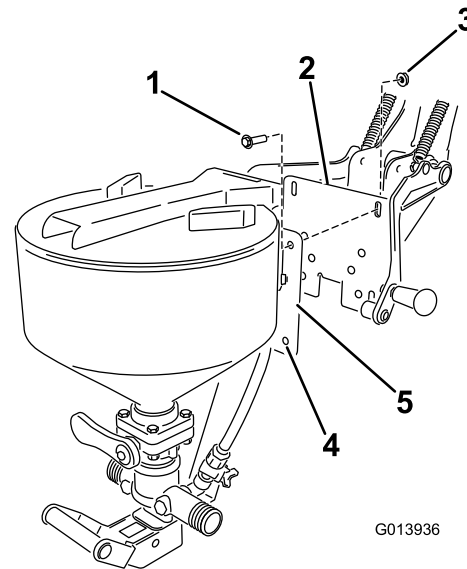


Figure 17

- 1. Boulon (3/8 x 1 pouce)
- 2. Plaque d'appui
- 3. Contre-écrou (3/8 pouce)
- 4. Trou de montage d'éjecteur
- 5. Support d'éjecteur

Les fixations doivent être suffisamment lâches pour pouvoir se déplacer dans la fente lorsque l'éjecteur est relevé initialement en position de transport. Cela permettra d'effectuer d'autres réglages.

5. Relevez l'éjecteur avec précaution dans le berceau en position de transport :

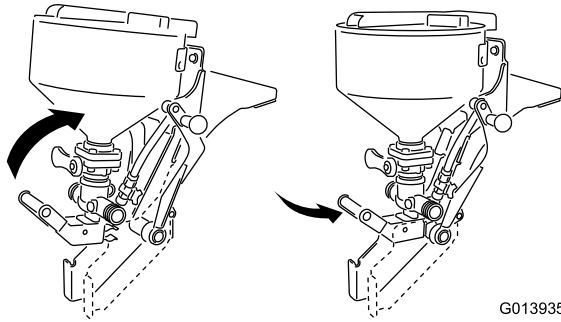


Figure 18

G013935

- A. Relevez la poignée inférieure pour soulever l'éjecteur tout en l'inclinant légèrement vers la cuve (Figure 18).
- B. Guidez la languette sous la barre transversale avec la patte soudée dans la partie supérieure du bâti (Figure 18).
- C. Pivotez ensuite l'ensemble vers la cuve en veillant à aligner le collier élastique avec le grand logement de pivot dans la partie inférieure du bâti (Figure 18).
- D. Poussez jusqu'à ce que le collier s'enclenche sur le logement de pivot, comme illustré à la Figure 19.

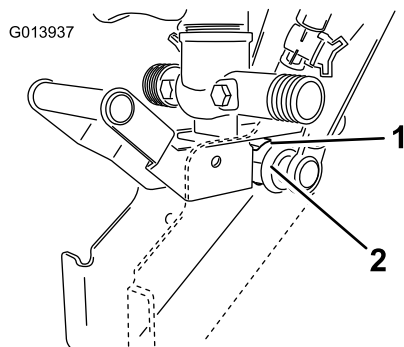


Figure 19

1. Collier élastique
2. Logement de pivot

6. Vérifiez la hauteur de l'éjecteur sur la plaque d'appui du berceau et corrigez-la au besoin. Serrez les fixations de l'éjecteur sur le berceau. Serrez les fixations à un couple de 36 à 45 Nm.
7. Vérifiez la position générale de l'éjecteur sur la sangle de la cuve. L'éjecteur doit être droit en position de transport. Desserrez le contre-écrou inférieur qui le fixe à la cuve. Ne l'enlevez pas. Réglez la position au

besoin et serrez le contre-écrou. La sangle doit être solidement fixée à la cuve.

5

Pose du flexible avant

Pièces nécessaires pour cette opération:

1	Traversée S93
1	Grand joint torique
1	Bague de blocage
1	Étrier de fixation
1	Collier en R
1	Boulon de carrosserie (5/16 x 1 pouce)
1	Contre-écrou (5/16 pouce)
1	Flexible avant

Perçage de la cuve

1. Trouvez l'emplacement avant sur le haut de la cuve, comme montré à la Figure 20. Recherchez le repère de marquage au centre du cercle moulé.

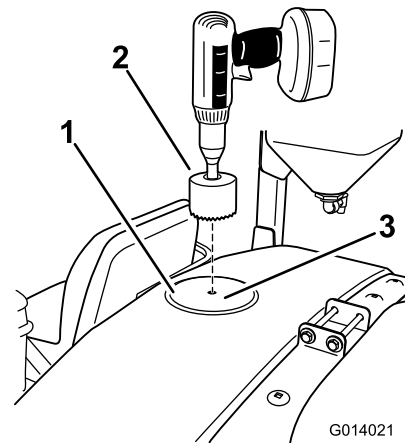


Figure 20

1. Cercle moulé
2. Percez avec une scie cylindrique
3. Point de perçage au centre du cercle moulé

2. Utilisez une scie cylindrique de 3-5/8 pouces (~9 cm) pour percer un trou à l'emplacement indiqué par le repère (Figure 20). Le diamètre du trou devra être légèrement augmenté pour recevoir la traversée.
3. Après avoir percé le trou, limez les bords de la découpe. Éliminez les débris éventuellement introduits dans la cuve pendant le découpage.

Pose de la traversée

1. Trouvez la traversée S93 dans les pièces détachées.
2. Ouvrez le couvercle de la cuve principale et déposez la crépine.
3. Montez la traversée comme illustré à la Figure 21.

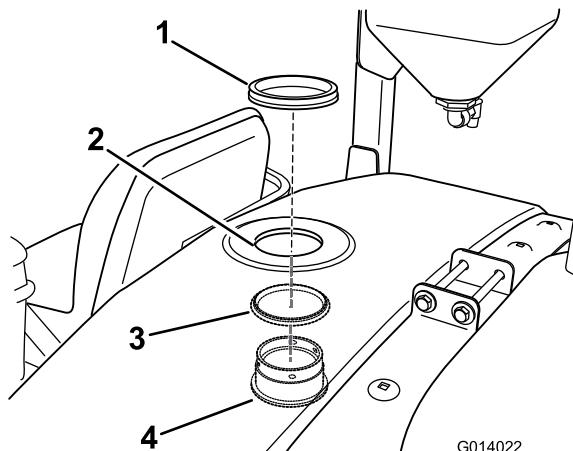


Figure 21

- | | |
|---------------------|------------------|
| 1. Bague de blocage | 3. Joint torique |
| 2. Trou découpé | 4. Cloison |

- A. Posez le joint torique sur la base de la traversée.
- B. De l'intérieur de la cuve, passez la traversée et le joint torique à travers l'ouverture découpée.
- C. Fixez la traversée à la cuve avec un écrou à oreilles en plastique.

Pose du collier en R

1. Déplacez la sangle de la cuve sur le côté gauche de la machine. Déposez et conservez les fixations qui maintiennent la sangle sur le haut de la cuve. Conservez toutes les pièces.
2. Soulevez et écartez la sangle de la cuve de manière à pouvoir insérer un boulon neuf dans le trou de la sangle, au quart de la distance par rapport au côté gauche de la cuve, comme illustré à la Figure 22.

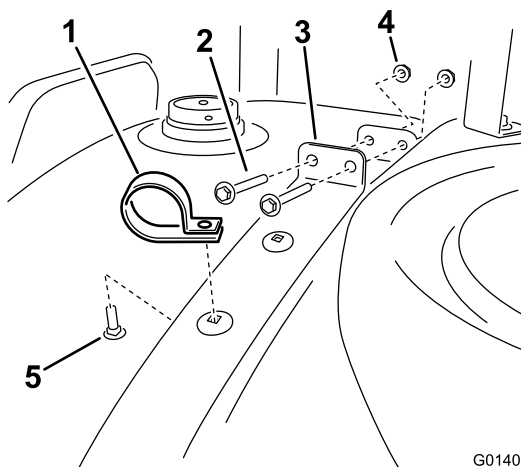


Figure 22

- | | |
|-----------------|---|
| 1. Collier en R | 4. Contre-écrou |
| 2. Long boulon | 5. Boulon de carrosserie (5/16 x 1 pouce) |
| 3. Sangle avant | |

3. Remettez la sangle en place sur la cuve. Avec les boulons retirés précédemment, serrez la sangle sur la cuve (Figure 22). La sangle doit être solidement fixée à la cuve. **Ne serrez pas excessivement.**
4. Posez un collier en R sur les filets exposés du boulon installé précédemment.

Installation

1. Montez le côté du flexible muni du raccord à 90 degrés sur la traversée posée précédemment à l'avant et sur le haut de la cuve (Figure 23).

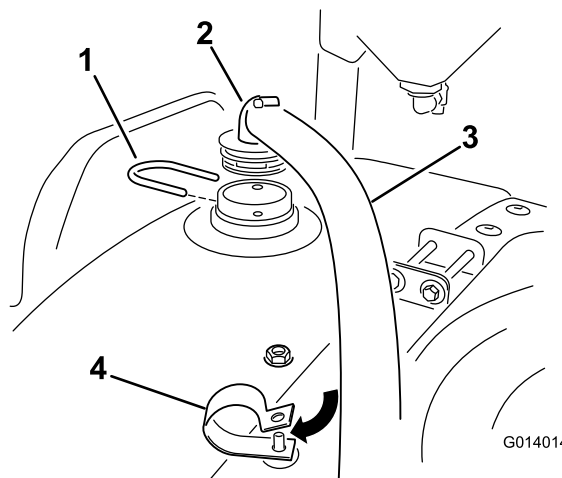


Figure 23

- | | |
|-----------------------|--|
| 1. Étrier de fixation | 3. Flexible avant |
| 2. Raccord | 4. Collier en R et contre-écrou (5/16 pouce) |

2. Fixez-le en place sur la cuve avec un étrier, comme illustré à la Figure 23.

6

Pose du flexible d'alimentation

Pièces nécessaires pour cette opération:

1	Flexible d'alimentation
1	Collier

Raccordement à l'éjecteur

1. Trouvez le flexible d'alimentation dans les pièces détachées. Trouvez l'extrémité portant le raccord droit à embout cannelé, l'écrou en plastique et le collier.
2. Raccordez cette extrémité du flexible à l'ouverture face à l'arrière de la vanne d'éjection (Figure 26). Fixez-le à l'éjecteur avec l'écrou en plastique.

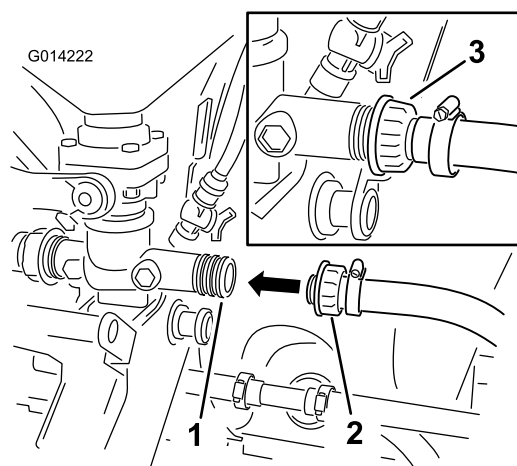


Figure 26

1. Côté ouvert du flexible
2. Ouverture fileté de l'éjecteur
3. Écrou à oreilles serré

Raccordement de l'ensemble vannes

1. Dirigez l'extrémité ouverte du flexible d'alimentation vers l'arrière. Le flexible passe la pompe et tourne vers l'ensemble vannes sous le clapet de décharge (Figure 27).

3. Passez le bout ouvert du flexible dans le collier en R et amenez-le à l'éjecteur. Vissez un contre-écrou sur le boulon du collier en R et serrez-le à la main à ce stade (Figure 23). Cela permettra d'effectuer d'autres réglages.
4. Acheminez le bout ouvert du flexible vers l'ouverture avant de la vanne de l'éjecteur.

Raccordement à l'éjecteur

1. Branchez le reste du flexible à l'ouverture fileté avant de l'éjecteur (Figure 24). Fixez-le à l'éjecteur avec l'écrou en plastique.

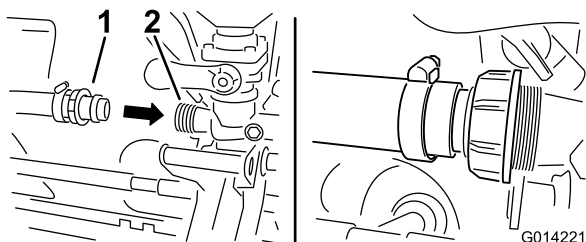


Figure 24

1. Côté ouvert du flexible
2. Ouverture fileté de l'éjecteur

2. Serrez l'écrou à oreilles sur le filetage de l'éjecteur pour fixer le flexible en place (Figure 24).
3. Vérifiez la disposition du flexible. Il ne doit pas être trop tendu, comme illustré à la Figure 25, pour que l'éjecteur puisse s'abaisser.

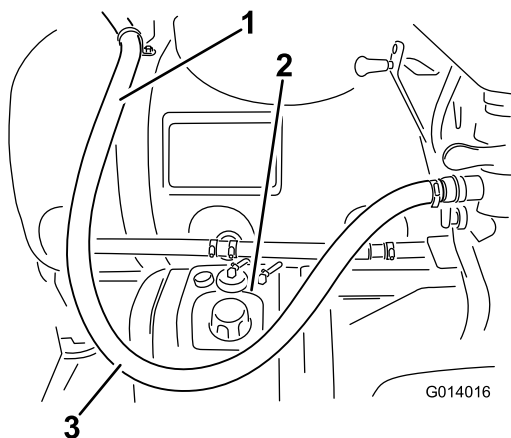


Figure 25

1. Flexible avant
2. Cuve
3. Jeu suffisant pour l'éjecteur

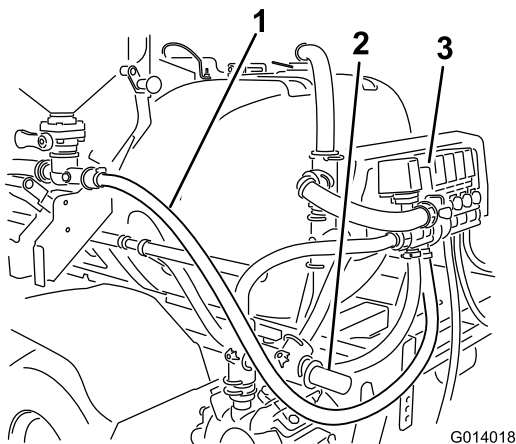


Figure 27

- 1. Flexible arrière
- 2. Clapet de décharge
- 3. Vanne d'éjection

2. En restant sous le flexible d'agitation mais au-dessus du support gauche de la rampe centrale, faites remonter le flexible vers la vanne d'éjection (Figure 27).
3. Passez un collier desserré sur l'extrémité ouverte du flexible (Figure 28).

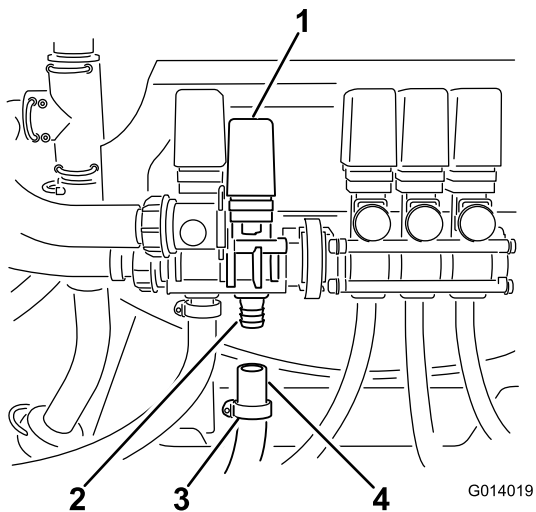


Figure 28

- 1. Vanne d'éjection
- 2. Embout cannelé
- 3. Collier
- 4. Extrémité du flexible

4. Enfilez l'extrémité ouverte du flexible sur l'embout cannelé exposé dirigé vers le bas de la vanne d'éjection.

Remarque: La pose peut être facilitée en lubrifiant légèrement l'embout cannelé du raccord avec un lubrifiant qui n'est pas à base de pétrole, comme de l'huile végétale.

5. Glissez le collier sur les cannelures du raccord et serrez-le pour fixer le raccord au flexible.

7

Montage de l'interrupteur de tableau de bord

Pièces nécessaires pour cette opération:

1	Interrupteur d'éjection
1	Fusible de 10 A

Procédure

1. Localisez le cache qui occupe l'emplacement de l'interrupteur de l'éjecteur sur le tableau de bord (Figure 29). Il se trouve en deuxième position après le commutateur d'allumage.

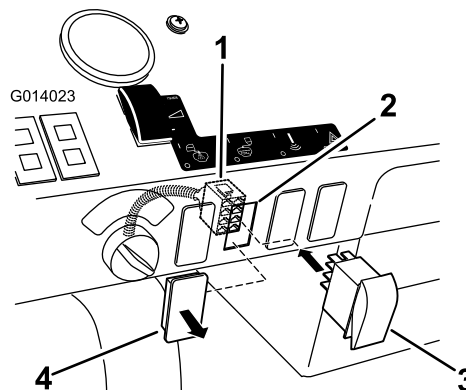


Figure 29

- 1. Connecteur d'éjecteur du faisceau principal
- 2. Trou dans le tableau de bord
- 3. Interrupteur de tableau de bord
- 4. Cache

2. Déposez le cache de la machine (Figure 29).
3. Sous le tableau de bord, trouvez le boîtier de connexion marqué "eductor" (éjecteur) sur le faisceau principal. Retirez le serre-câble en plastique qui le retient et amenez-le jusqu'au trou ouvert dans le tableau de bord.
4. Connectez l'interrupteur au boîtier de connexion dans le tableau de bord, la diode lumineuse de l'interrupteur étant en haut (Figure 29).
5. Poussez l'interrupteur en place dans le tableau de bord.
6. Placez le fusible de 10 A dans la boîte à fusibles (Figure 30).

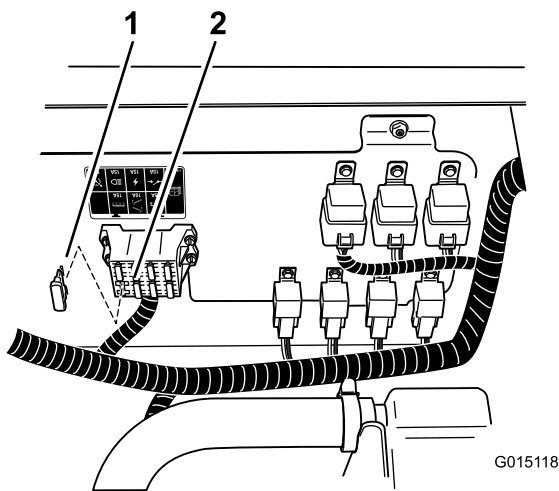


Figure 30

1. Porte-fusibles 2. Fusible de 10 A

7. Réglez la vanne de dérivation comme expliqué dans le *Manuel de l'utilisateur*.

8

Dernières opérations d'installation

Pièces nécessaires pour cette opération:

1	Tube d'aspiration et flexible
---	-------------------------------

Procédure

Conservez le tube d'aspiration et le flexible pour un usage ultérieur. Lisez et conservez la documentation restante concernant l'utilisation du kit éjecteur.

Utilisation

⚠ PRUDENCE

Les produits chimiques sont dangereux et peuvent causer des blessures corporelles.

- Lisez le mode d'emploi des produits chimiques avant de les manipuler, et suivez les recommandations et les consignes de sécurité du fabricant.
- N'approchez pas les produits chimiques de la peau. En cas de contact, lavez soigneusement la zone affectée avec de l'eau propre et du savon.
- Portez des lunettes à coques et autres équipements de protection selon les instructions du fabricant du produit chimique.

Commandes

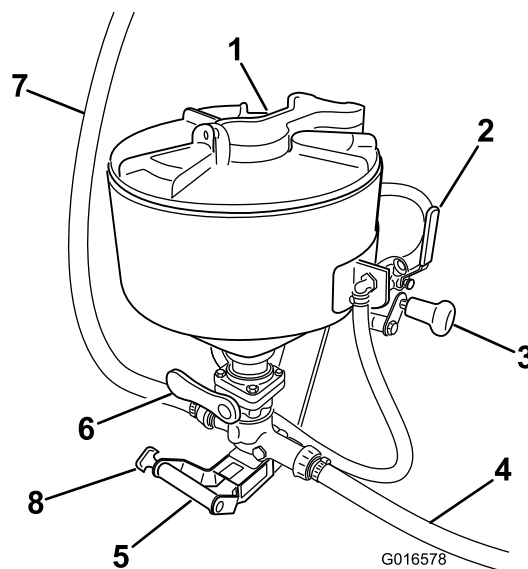


Figure 31

- | | |
|----------------------------|------------------------|
| 1. Couvercle | 5. Poigné inférieure |
| 2. Vanne de rinçage | 6. Vanne principale |
| 3. Poignée supérieure | 7. Flexible de cuve |
| 4. Flexible d'alimentation | 8. Sangle de transport |

Couvercle

Tournez le couvercle dans le sens antihoraire pour l'ouvrir. Refermez complètement le couvercle avant de le tourner dans le sens horaire pour le verrouiller. Le couvercle doit être fermé et verrouillé avant d'être relevé en position de transport.

Poignées et sangle de transport

Les poignées supérieure et inférieure permettent d'élever et d'abaisser l'éjecteur, et de le verrouiller en position de transport.

Vanne principale

Utilisez la vanne principale pour introduire les produits chimiques de l'éjecteur dans le flexible relié à la cuve principale.

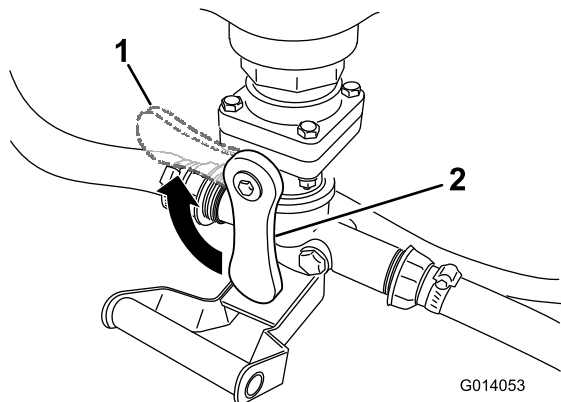


Figure 32

1. Vanne principale fermée 2. Vanne principale ouverte

Embout de rinçage

L'embout de rinçage est situé à l'intérieur du réservoir de l'éjecteur. Lorsque l'éjecteur est activé, l'embout de rinçage est sous pression et alimenté par le contenu de la cuve principale. Pour l'utiliser, retourner le récipient de produit chimique sur l'embout et utilisez le rebord du récipient pour activer le rinçage. Appuyez pour actionner l'embout et rincer l'intérieur du récipient de produit chimique.

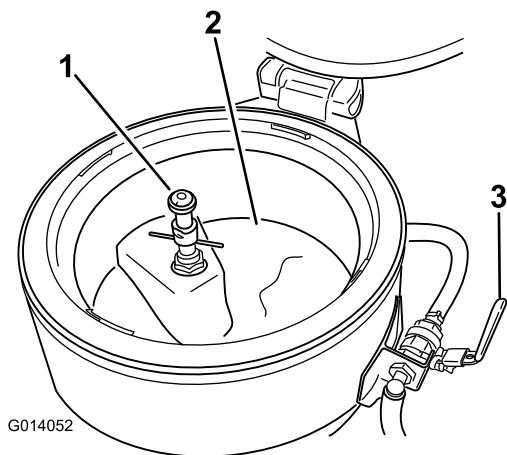


Figure 33

1. Embout de rinçage 2. Réservoir d'éjecteur
3. Vanne de rinçage

Vanne de rinçage

La vanne de rinçage permet de rincer l'intérieur du réservoir de l'éjecteur. Lorsque l'éjecteur est activé, la vanne de rinçage est sous pression et alimentée par le contenu de la cuve principale. Pour ouvrir la vanne, tournez la poignée de 90° dans le sens antihoraire. L'eau peut alors s'écouler dans le réservoir. Tournez la poignée de 90° dans le sens horaire pour fermer la vanne.

Interrupteur d'éjecteur

L'interrupteur d'éjecteur est situé sur le tableau de bord et active la vanne d'éjection sur le bloc de vannes. La pression fournie par la pompe et les liquides de la cuve sont alors envoyés à l'éjecteur. Il est recommandé d'abaisser l'éjecteur en position d'utilisation avant d'activer l'interrupteur. Il faut désactiver l'interrupteur avant de relever l'éjecteur en position de transport.

Important: N'activez pas l'éjecteur lorsqu'il se trouve en position de transport. Les composants de la machine pourront être endommagés si l'éjecteur est activé alors qu'il est relevé en position de transport.

Relevage et abaissement de l'éjecteur

Abaissement de l'éjecteur

1. Détachez la sangle de transport en caoutchouc.
2. Placez une main sur la poignée inférieure et l'autre sur la poignée supérieure.
3. Relevez l'éjecteur jusqu'à ce que le collier élastique soit dégagé.
4. Guidez l'éjecteur dans sa course descendante à la position de fonctionnement.

Relevage de l'éjecteur

1. Relevez la poignée inférieure pour soulever l'éjecteur tout en l'inclinant légèrement vers la cuve.
2. Guidez la languette sous la barre transversale avec la patte soudée dans la partie supérieure du bâti.
3. Pivotez ensuite l'ensemble vers la cuve en veillant à aligner le collier élastique avec le grand logement de pivot dans la partie inférieure du bâti.
4. Poussez jusqu'à ce que le collier s'engage sur le logement de pivot.
5. Sécurisez la poignée avec la sangle de transport.

Protection du gazon quand la machine reste sur place

Important: Dans certains cas, la chaleur produite par le moteur, le radiateur et le silencieux peut endommager l'herbe quand vous pulvérisez sur place. Les modes de fonctionnement "sur place" comprennent l'agitation de la cuve, la pulvérisation manuelle et l'utilisation d'une rampe ambulante.

Prenez les précautions suivantes :

- **Évitez** de pulvériser sur place par temps chaud et/ou sec, car l'herbe peut être plus fragile dans ces conditions.
- **Évitez** de garer la machine sur la pelouse quand vous pulvérisez sur place. Garez-vous sur une piste pour chariots dans la mesure du possible.
- **Minimisez** le temps pendant lequel la machine reste sur place, moteur en marche. La durée d'immobilisation et la température ont toutes deux un effet sur l'état de l'herbe.
- **Régalez le régime moteur aussi bas que possible** pour obtenir la pression et le débit voulus. Cela minimise la chaleur produite et la vitesse de l'air provenant du ventilateur de refroidissement.
- Quand vous travaillez sur place, **laissez la chaleur s'échapper** vers le haut du compartiment moteur, en soulevant les ensembles protection du moteur/siège, au lieu de l'expulser sous le véhicule. Consultez le Manuel de l'utilisateur pour plus de précision sur le soulèvement des ensembles siège.

Remarque: Vous pouvez aussi utiliser une couverture de protection thermique sous le véhicule quand vous travaillez sur place pour offrir une meilleure protection contre la chaleur. Contactez votre concessionnaire Toro agréé pour vous procurer un kit couverture de protection thermique Toro pour le travail avec les pulvérisateurs.

Utilisation de l'éjecteur

La procédure suivante suppose l'existence des états de fonctionnement ci-après pour l'agitation de cuve standard : le pulvérisateur est en marche et fonctionne, la pompe est engagée et réglée à la pression correcte, la commande d'accélérateur est à mi-course.

Démarrage

1. Toutes les vannes d'éjection doivent être fermées avant le démarrage : vanne de trémie et clapet(s) à bille de rinçage de trémie.

2. Ouvrez le couvercle pour vérifier qu'aucun corps étranger ne risque de gêner les performances ou de contaminer le système.
 3. Refermez et verrouillez le couvercle en le tournant dans le sens horaire.
 4. Tournez l'interrupteur d'éjecteur sur le tableau de bord en position de marche pour diriger le débit de la pompe vers la conduite d'entrée du réservoir de l'éjecteur.
 5. Mettez le Pro-Control XP en mode manuel (selon l'équipement). Utilisez la commande de débit sur le tableau de bord pour régler la plage de pression entre 50 et 80 psi. Si une pression supérieure est requise (par exemple : tube d'aspiration), tournez lentement le régulateur de pression d'agitation, situé sur le haut de la pompe, vers la position fermée.
- Remarque:** La fermeture de cette vanne augmentera la pression du système au-dessus de la pression maximale recommandée, ce qui est déconseillé.
6. Ouvrez la vanne de trémie (poignée rouge) située au bas de la trémie.
 7. Déverrouillez et ouvrez le couvercle en le tournant dans le sens antihoraire.

Charge de produit chimique liquide ou en poudre dans la trémie

1. Versez la quantité voulue de produit chimique dans la trémie. Évitez de faire rejaillir les produits chimiques liquides ou en poudre hors de la trémie.
2. Rincez les récipients de produit chimique vides au besoin. Placez l'ouverture du récipient sur la vanne de rinçage et appuyez. Cela aura pour effet d'activer la vanne de rinçage et de rincer le récipient.
3. Refermez et verrouillez le couvercle en le tournant dans le sens horaire. Desserrez la bande de verrouillage de sécurité du clapet à bille de rinçage et ouvrez-le pendant 20 secondes pour rincer la trémie. Refermez le clapet à bille et replacez la bande de verrouillage en position verrouillée.
4. Ouvrez le couvercle pour examiner le résidu de produit chimique. Répétez l'opération 3 au besoin.
5. Refermez la vanne de la trémie (poignée rouge).

Chargement de produit chimique liquide et/ou en poudre avec un tube d'aspiration

Remarque: L'aspiration par le tube dépend de la pression et du débit de l'éjecteur. Pour obtenir des

résultats optimaux, ne dépassez pas une pression de 150 psi.

1. Insérez le tube d'aspiration dans l'éjecteur jusqu'à ce que les joints toriques s'adaptent hermétiquement sur la vidange de la trémie.

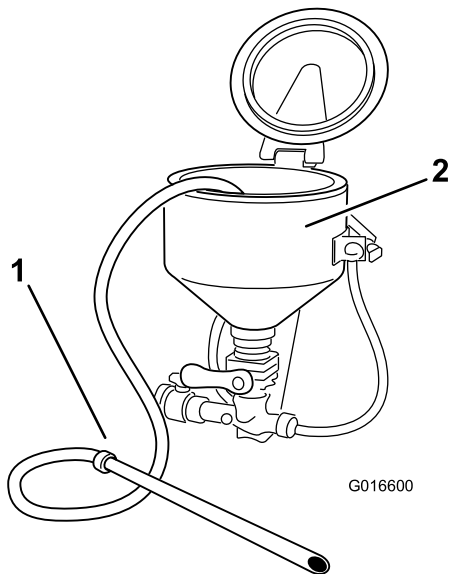


Figure 34

1. Tube d'aspiration 2. Éjecteur

-
2. Utilisez l'extrémité libre du tube pour percer le sac ou le récipient du produit liquide ou en poudre sous vide.
 3. Placez le bout du tube dans un récipient d'eau propre pour rincer l'ensemble tube.
 4. Sortez le tube de l'éjecteur et vidangez le reste de liquide dans la trémie.
 5. Refermez la vanne de la trémie (poignée rouge).

Arrêt

1. Assurez-vous que :
 - Toutes les vannes sont fermées. Commencez toujours par fermer la vanne de la trémie.
 - Les résidus de produit chimique ont été nettoyés.
 - Le couvercle de la trémie est fermé et verrouillé en le tournant dans le sens horaire.
 - Le régulateur de pression d'agitation est ramené en position d'ouverture complète.
2. Tournez l'interrupteur de l'éjecteur en position d'arrêt.
3. Ramenez l'éjecteur en position de transport et sécurisez-le avec la sangle de transport.

Dépistage des défauts

Problème	Cause possible	Mesure corrective
Bas débit d'éjection	<ol style="list-style-type: none">1. Débit et pression insuffisants vers le système d'éjecteur2. Obstruction dans le flexible de sortie ou d'entrée.3. Des raccords coudés ou d'autres limiteurs de débit sont présents dans la sortie de l'éjecteur.	<ol style="list-style-type: none">1. Augmentez la vitesse de la pompe. Tournez le régulateur d'agitation vers la position fermée.2. Démontez et retirez l'obstruction.3. Utilisez uniquement des courbes à grand rayon pour les flexibles.
Pas de rinçage ni de lavage	<ol style="list-style-type: none">1. Colmatage de la buse de l'embout de rinçage.2. Colmatage du té de rinçage	<ol style="list-style-type: none">1. Démontez la partie rotative de la buse sur la vanne inférieure et effectuez un rinçage à contre-courant jusqu'à ce que les orifices de la buse soient exempts de débris.2. Démontez et nettoyez le té de rinçage jusqu'à ce que les orifices de la buse soient exempts de débris.
Fuites au niveau des raccords	<ol style="list-style-type: none">1. Les raccords sont endommagés.2. Le mastic d'étanchéité est usé.	<ol style="list-style-type: none">1. Vérifiez si les raccords sont fissurés. Remplacez les raccords au besoin.2. Démontez et réappliquez du mastic d'étanchéité sur les filetages si des fuites existent.

Remarques:



Count on it.