



CE キット
Multi-Pro® 5800 ターフスプレーヤ
モデル番号120-0637

取り付け要領

安全について

安全ラベルと指示ラベル

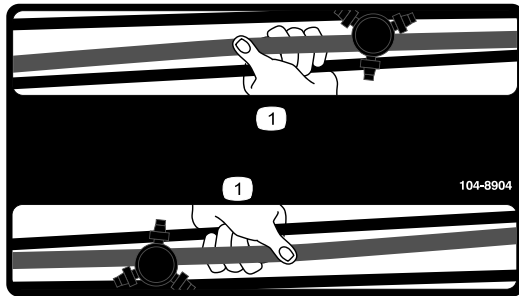


以下のラベルや指示は危険な個所の見やすい部分に貼付してあります。読めなくなったものは必ず新しいものに貼り替えてください。



104-6957

1. 警笛



104-8904

1. ブームのここを握る



119-9434

1. タンク内容物

取り付け

付属部品

すべての部品がそろっているか、下の表で確認してください。

手順	内容	数量	用途
1	ファンガード	1	ファンガードを取り付けます
	キャリッジ・ボルト (5/16 x 3/4 インチ)	4	
	フランジナット (5/16 インチ)	4	
2	ホーン(警笛)	1	ホーンを取り付けます。
	ボルト, 5/16 x 3/4 インチ	1	
	フランジナット, 5/16 インチ	1	
3	ホーンボタン・アセンブリ	1	ワイヤハーネスとホーンスイッチを取り付ける。
	ワイヤハーネス	1	
	ねじ	2	
	プラスチック製タイ	3	
4	デカル(ホーン用)	1	ホーン用デカルを貼り付けます。
5	デカル(ブーム用)	2	ブームにデカルを貼り付けます。
6	タンク内容物表示板	1	タンク内容物表示板を取り付けます

1

ファンガードを取り付ける

この作業に必要なパーツ

1	ファンガード
4	キャリッジ・ボルト (5/16 x 3/4 インチ)
4	フランジナット (5/16 インチ)

手順

ファンガードはセンターコンソールの下に取り付けます。

1. 運転席と助手席を前に倒す。
2. センターコンソールから2本のボルトとそのナットを外す (図 1)。

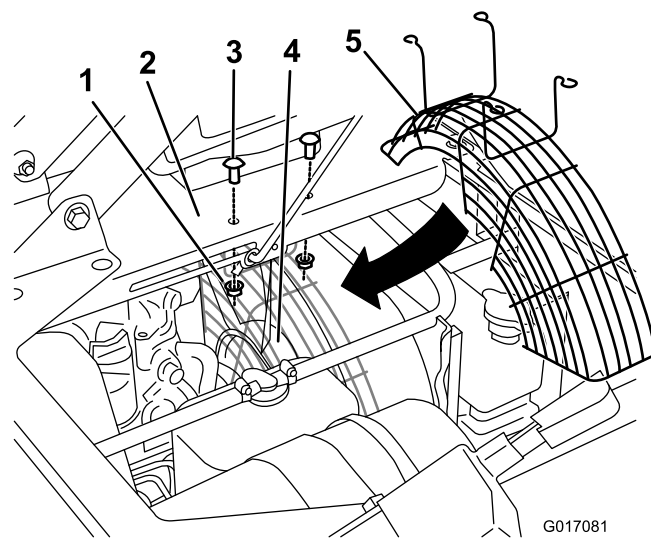


図 1

1. フランジナット (5/16 インチ)
 2. センターコンソール
 3. キャリッジボルト (5/16 x 3/4 インチ)
 4. ファン
 5. ファンガード
3. ガードを、センターコンソールの下の方のファンの上にセットする (図 1)。
 4. ファンガードを、センターコンソールに固定する；キャリッジボルト (5/16 x 3/4 インチ) 4本と、フランジナット (5/16 インチ) を使用する (図 1)。

2

ホーンを取り付ける

この作業に必要なパーツ

1	ホーン(警笛)
1	ボルト, 5/16 x 3/4 インチ
1	フランジナット, 5/16 インチ

手順

1. ブラケットの端にある中央タブを 90 度に曲げる (図 2)。

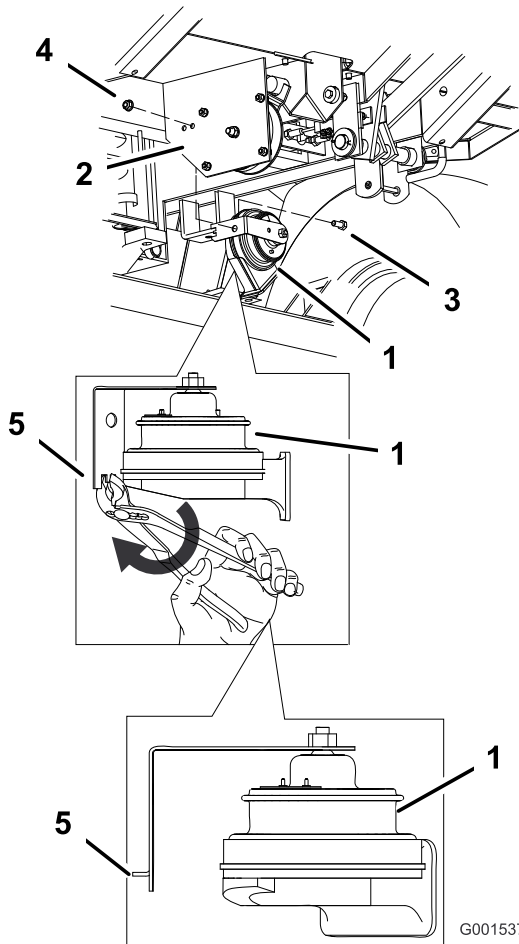


図 2

- | | |
|------------------------|-----------------------|
| 1. ホーン(警笛) | 4. フランジナット (5/16 インチ) |
| 2. クラッチプレート | 5. ブラケットのタブを 90 度に曲げる |
| 3. ボルト(5/16 x 3/4 インチ) | |

2. 曲げたタブを先ほど開けた穴に入れる。クラッチプレートにホーンを取り付ける；ボルト

ト (5/16 x 3/4 インチ) とフランジナット (5/16 インチ) (図 2)。

3

ワイヤハーネスとホーンスイッチを取り付ける

この作業に必要なパーツ

1	ホーンボタン・アセンブリ
1	ワイヤハーネス
2	ねじ
3	プラスチック製タイ

ホーンボタンを取り付ける

1. スイッチ取り付け穴 (ダッシュボード上) を塞いでいるプラスチック製のプラグを打ち抜く。
2. ホーンボタンのパックを開けると、中にホーンスイッチとフェースナットと六角ナットが入っている。
3. スイッチのボディから出ているねじ山部分に、平たい、大きい六角ナットを通す (図 3)。

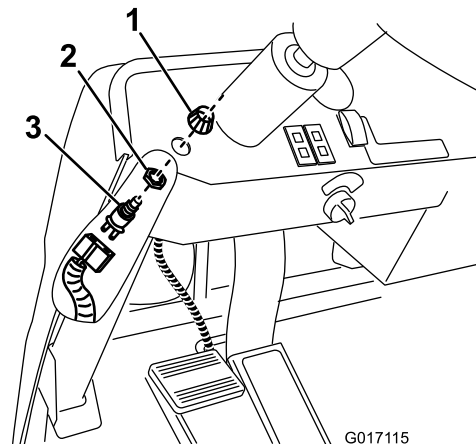


図 3

- | | |
|---------------|------------|
| 1. ねじ部に通したナット | 3. ホーンスイッチ |
| 2. 平たい六角ナット | |

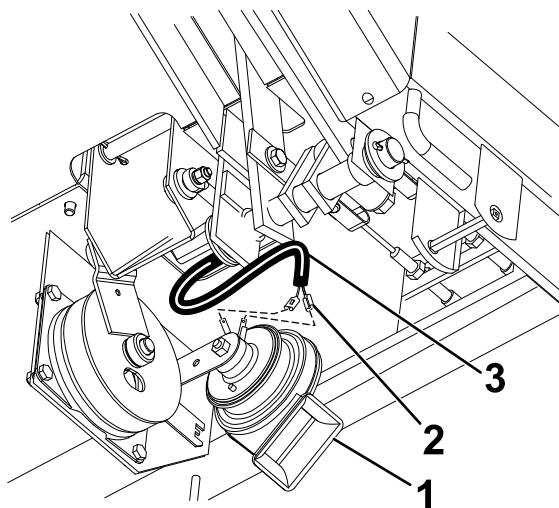
4. 付属部品に入っているワイヤハーネスについている、スロットが 2 つついている平たいコネクタを探し出す。
5. このコネクタ (スロットが 2 つの平たいコネクタ) をホーンスイッチに接続する (図 3)。

- スイッチアセンブリを、ダッシュボードに開けた取り付け穴に、裏側からはめ込む（図 3）。
- ホーンのフェースナットをスイッチのねじ部にねじ込んでアセンブリをダッシュボードに固定する（図 3）。

注 スイッチがダッシュボードにきちんと固定されるよう、必要に応じてリテーナリングとホーンボタンのキャップを調整してください。

ハーネスをホーンに接続する

フロアボードの下で、クイックコネク端子（2つ）をホーンに接続する（図 4）。



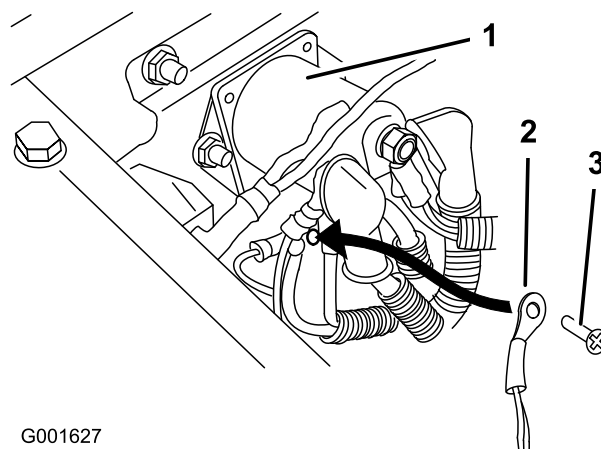
G017117

図 4

1. ホーン(警笛)
2. クイックコネク端子
3. ワイヤハーネス

ハーネスのアースの接続と電源の接続を行う

1. 運転席を倒す。
2. ソレノイド底部についているアース用ねじの1本を外す（図 5）。
3. いま取り外したねじを使って、ワイヤ・ハーネスをアースブロックに取り付け固定する（図 5）。



G001627

図 5

1. ソレノイド
2. アース接続部
3. アースねじ

4. ワイヤハーネスから出ているスピード型の端子（HORNと書いてある）を、ヒューズブロックの電線（同じラベルがついている電線）に接続する。

プラスチック製タイを取り付ける

プラスチック製タイを使ってワイヤハーネスを車体に固定する。



ホーン用デカルを貼り付ける

この作業に必要なパーツ

1	デカル(ホーン用)
---	-----------

手順

1. ホーンボタンの上の、デカルを貼り付ける場所にごみやグリスなどの異物がついていないように十分にきれいにする。
2. デカルの裏紙をはがして、ダッシュボードのホーンボタンのすぐ上の位置にデカルを貼り付ける。

5

ブームにデカルを貼り付ける

この作業に必要なパーツ

2	デカル(ブーム用)
---	-----------

手順

1. 図 6 に示すようにブーム先端から測る。

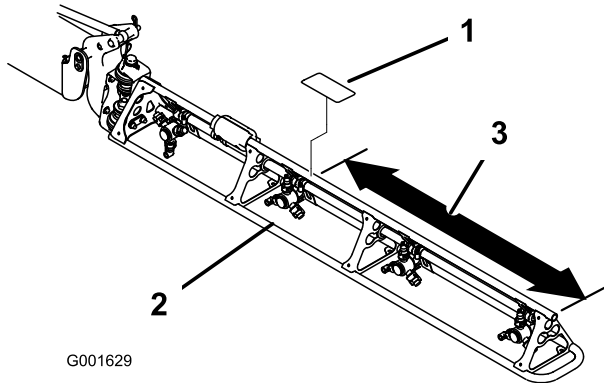


図 6

1. デカル
2. ブーム
3. 90 cm を測る

2. デカルを貼り付ける場所にごみやグリスなどの異物がついていないように十分にきれいにする。
3. デカルの裏紙をはがし、ブームにデカルを貼り付ける (図 6)。
4. 反対側のブームにも同じ作業を行う。

6

タンク内容物表示板を取り付ける

この作業に必要なパーツ

1	タンク内容物表示板
---	-----------

手順

付属部品の中からタンク内容物表示板を探し出す。マグネット付きなので、金属部であれば車体のどの部分にでも貼り付けることができます。The Toro® Company では、運転席のすぐ後

ろの ROPS 部に直接貼り付けることをお奨めしています。ROPS バーの適切な位置にプレートを貼り付ける。

メモ:

メモ:



Count on it.