



# Säkerhet

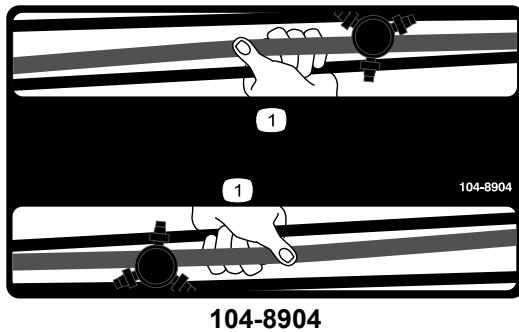
## Säkerhets- och instruktionsdekaler



Säkerhetsdekaler och säkerhetsinstruktioner är fullt synliga för föraren och finns nära alla potentiella farozoner. Dekaler som har skadats eller försvunnit ska bytas ut eller ersättas.



1. Signalhorn



1. Fatta tag i rampen här



119-9434

1. Tankinnehåll

# Montering

## Lösa delar

Använd diagrammet nedan för att kontrollera att alla delar finns med.

Tillvägagångssätt	Beskrivning	Antal	Användning
<b>1</b>	Fläktskydd	1	Montera fläktskyddet.
	Vagnsbult (5/16 x 3/4 tum)	4	
	Flänsmutter, (5/16 tum)	4	
<b>2</b>	Signalhorn	1	Montera signalhornet.
	Skruv, 5/16 x 3/4 tum	1	
	Flänsmutter, 5/16 tum	1	
<b>3</b>	Signalhornsknapp	1	Montera kablaget och signalhornskomplaren.
	Kablage	1	
	Skruv	2	
	Kabelband i plast	3	
<b>4</b>	Dekal, signalhorn	1	Fäst signalhornsdekalen.
<b>5</b>	Dekal, ramp	2	Fäst dekalerna på ramperna.
<b>6</b>	Tankens innehållsplatta	1	Montera tankens innehållsplatta.

# 1

## Montera fläktskyddet

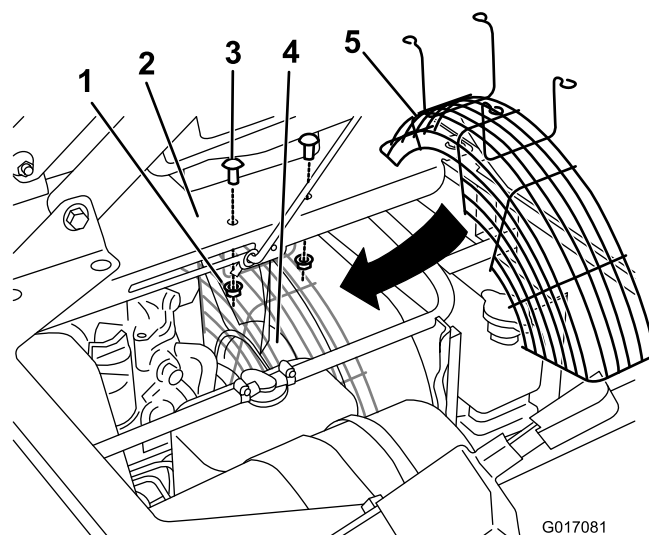
### Delar som behövs till detta steg:

1	Fläktskydd
4	Vagnsbult (5/16 x 3/4 tum)
4	Flänsmutter, (5/16 tum)

### Tillvägagångssätt

Fläktskyddet ska monteras under mittkonsolen.

1. Vrid båda sätena framåt.
2. Ta bort de två bultarna och muttrarna från mittkonsolen (Figur 1).



Figur 1

1. Flänsmutter (5/16 tum)
  2. Mittkonsol
  3. Vagnsbult (5/16 x 3/4 tum)
  4. Fläkt
  5. Fläktskydd
- 
3. Placera skyddet under mittkonsolen och ovanför fläkten (Figur 1).
  4. Montera fläktskyddet på mittkonsolen med fyra vagnsbultar (5/16 x 3/4 tum) och fyra flänsmuttrar (5/16 tum) (Figur 1).

# 2

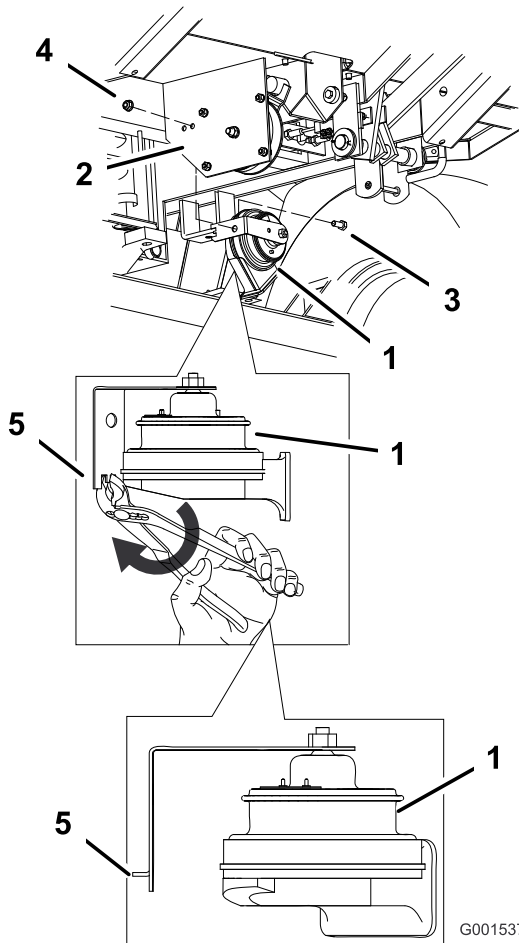
## Montera signalhornet

### Delar som behövs till detta steg:

1	Signalhorn
1	Skruv, 5/16 x 3/4 tum
1	Flänsmutter, 5/16 tum

### Tillvägagångssätt

1. Vik mittappen på fästets ände i en 90 graders vinkel (Figur 2).



Figur 2

- |                          |   |
|--------------------------|---|
| 1. Signalhorn            | 4. Flänsmutter (5/16 tum)                         |
| 2. Kopplingsplatta       | 5. Vik tappen på fästet till en 90 graders vinkel |
| 3. Bult (5/16 x 3/4 tum) |   |

2. Montera den vikta tappen i hålet som du borrade tidigare. Fäst signalhornet på kopplingsplattan med

en bult (5/16 x 3/4 tum) och en flänsmutter (5/16 tum) (Figur 2).

# 3

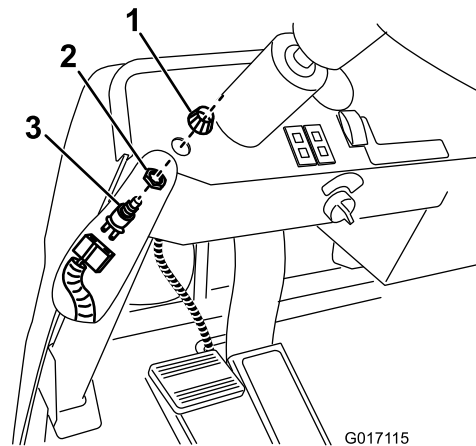
## Montera kablaget och signalhornsomkopplaren

### Delar som behövs till detta steg:

1	Signalhornsknapp
1	Kablage
2	Skruv
3	Kabelband i plast

### Montera signalhornsknappen

1. Ta bort plastpluggen i instrumentbrädan för så att hålet för signalhornsomkopplaren blir synligt.
2. Öppna signalhornsförpackningen som innehåller signalhornsomkopplaren, den gängade muttern och sexkantsmuttern.
3. Skruva på den större, flata sexkantsmuttern på omkopplarens synliga gängor (Figur 3).



Figur 3

- |                        |                              |
|------------------------|------------------------------|
| 1. Gängad mutter       | 3. Omkopplare för signalhorn |
| 2. Flat sexkantsmutter |                              |

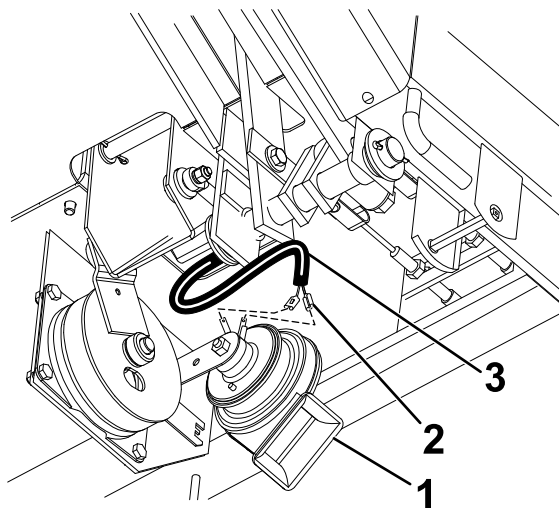
4. Leta reda på det platta kontaktdonet med två öppningar på kablaget bland de lösa delarna.
5. Anslut det flata kontaktdonet med två öppningar till signalhornsomkopplaren (Figur 3).

6. Flytta omkopplarenheten till under instrumentbrädan och för den genom hålet (Figur 3).
7. Skruva på den gängade signalhornsskruven på omkopplarens gångor för att fästa omkopplaren på instrumentbrädan (Figur 3).

**Obs:** Justera fästingen och signalhornsknapplocket vid behov för att göra fast omkopplaren ordentligt på instrumentbrädan.

## Ansluta kablaget till signalhornet

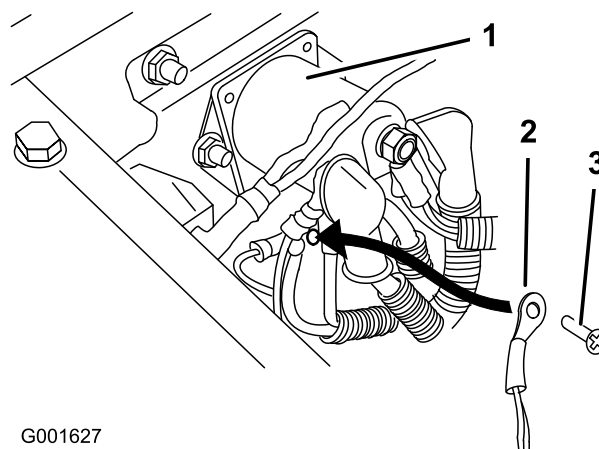
Anslut de två snabbkopplingarna till signalhornet under golvplattan (Figur 4).



G017117

Figur 4

1. Signalhorn
2. Snabbkopplingar
3. Kablage



G001627

Figur 5

1. Elektromagnet
2. Jordkontakt
3. Jordskriv

4. Anslut spadkopplingen märkt "horn" på kablaget till den kabel som kommer från säkringsblocket med motsvarande märkning.

## Montera plastkabelbanden

Montera kablaget på maskinramen med plastkabelband.



## Fästa signalhornsdekalen

### Delar som behövs till detta steg:

1	Dekal, signalhorn
---	-------------------

### Tillvägagångssätt

1. Rengör dekalområdet ovanför signalhornsknappen och se till att den är fri från smuts, fett och andra främmande partiklar.
2. Ta bort den nya dekalens skyddspapper och placera dekalen precis ovanför signalhornsknappen på instrumentbrädan.

# 5

Toro® Company rekommenderar att du fäster den på vältskyddet direkt bakom förarplatsen. Placera plattan på vältskyddet för att montera den.

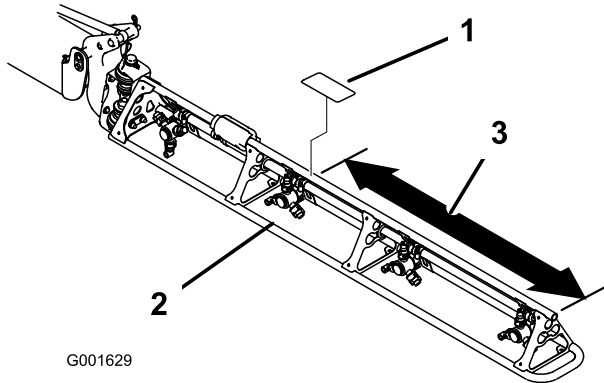
## Fästa dekalerna på ramperna

### Delar som behövs till detta steg:

2	Dekal, ramp
---	-------------

### Tillvägagångssätt

1. Mät från änden av ramperna i enlighet med Figur 6.



Figur 6

1. Dekal
2. Ramp
3. Mät upp 90 cm

2. Rengör dekalområdet och se till att det är fritt från smuts, fett och andra främmande partiklar.
3. Ta bort den nya dekalens skyddspapper och fäst dekalen på rampen (Figur 6).
4. Upprepa proceduren med rampen mittemot.

# 6

## Montera tankens innehållsplatta

### Delar som behövs till detta steg:

1	Tankens innehållsplatta
---	-------------------------

### Tillvägagångssätt

Leta rätt på den raderbara tankens innehållsplatta bland de lösa delarna. Tack vare den magnetiska baksidan kan den fästas på vilken metallyta som helst. The

# Anteckningar:

# Anteckningar:



**Count on it.**