



# Sæt med roterende blinklys

Multi-Pro® 5800-plænesprøjte

Modelnr. 120-8505

Form No. 3369-426 Rev A

Monteringsvejledning

## Sikkerhed

### Sikkerheds- og instruktionsmærkater



Sikkerheds- og instruktionsmærkaterne kan nemt ses af operatøren og er placeret tæt på potentielle risikoområder. Beskadede eller bortkomne mærkater skal udskiftes.



120-0771

1. Roterende blinklys

## Montering

### Løsdele

Brug skemaet herunder til at kontrollere, at alle dele er blevet leveret.

Fremgangsmåde	Beskrivelse	Antal	Anvendelse
<b>1</b>	Ledningsnet	1	Monter ledningsnettet og kontakten.
	Kontakt til roterende blinklys	1	
<b>2</b>	Beslag til roterende blinklys	1	Saml og monter blinklyset.
	Fatning til roterende blinklys med stik	1	
	Roterende blinklys	1	
	Bøjleskrue	2	
	Låsemøtrik (3/8 tomme)	4	

# 1

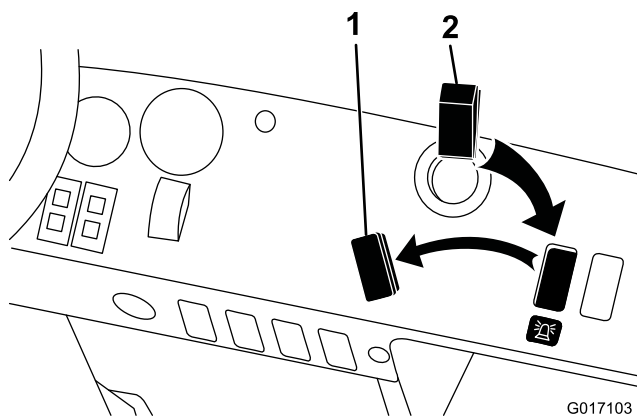
## Montering af kontakten til det roterende blinklys

### Dele, der skal bruges til dette trin:

1	Ledningsnet
1	Kontakt til roterende blinklys

### Fremgangsmåde

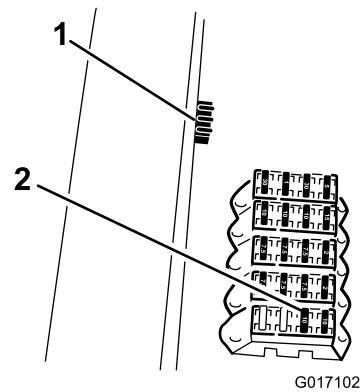
1. Fjern stikket fra kontaktmonteringshullet i instrumentbrættet (Figur 1).



Figur 1

1. Prop
2. Kontakt til roterende blinklys

2. Rengør overfladen under monteringshullet, og monter mærkaten til det roterende blinklys på instrumentbrættet.
3. Sæt kontakten til det roterende blinklys ind i hullet i instrumentbrættet (Figur 1).
4. Følg det eksisterende ledningsnet, og før ledningsnettets ende med kontaktstikket op ad instrumentbrættet.
5. Slut ledningsnettets stik til kontakterminalerne.
6. Følg det eksisterende ledningsnet, og før den del af ledningsnettet med ringklemmestikket og sikringsblokstikket hen til sikringsblokken og motorblokken (Figur 2).



Figur 2

1. Motorblok
2. Sikringsblok

7. Slut ledningsnettets stik til sikringsblokken.

**Bemærk:** Hvis der ikke er nogle ledige strømpoler på sikringsblokken, kan sikringsbloksættet (92-2641) købes separat hos din Toro-forhandler.

8. Fastgør ledningsnettets ringklemme til en tom klemme på motorblokken.
9. Sørg for, at ledningsnettet ikke kommer i kontakt med varme eller roterende dele og mulige klem punkter.

# 2

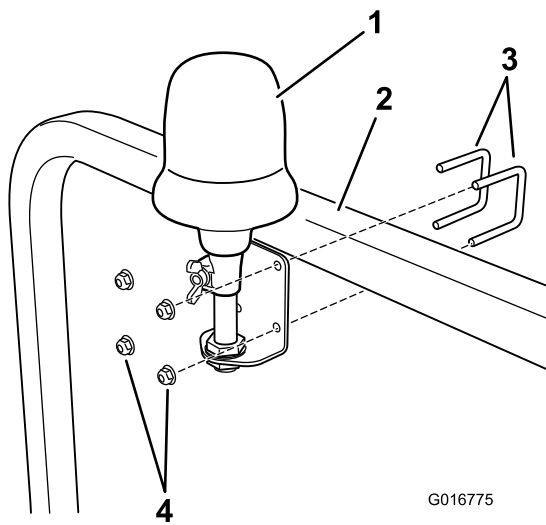
## Samling og montering af blinklyset

### Dele, der skal bruges til dette trin:

1	Beslag til roterende blinklys
1	Fatning til roterende blinklys med stik
1	Roterende blinklys
2	Bøjleskrue
4	Låsemøtrik (3/8 tomme)

### Fremgangsmåde

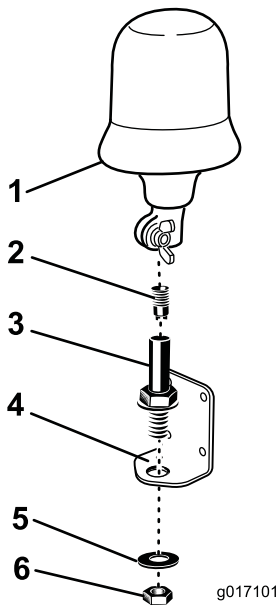
1. Parker maskinen på en plan flade. Træk parkeringsbremsen, stop motoren, og fjern nøglen.
2. Følg det eksisterende ledningsnet, og før ledningsnettet til styrtøjens højre opstander.
3. Monter beslaget til det roterende blinklys på styrtøjen, så det sidder sikkert fast, vha. de 2 bøjleskruer og 4 låsemøtrikker, der medfølger (Figur 3).



**Figur 3**

- |                       |                  |
|-----------------------|------------------|
| 1. Roterende blinklys | 3. Bøjleskruer   |
| 2. Styrbøjle          | 4. Låsemøtrikker |

- 
4. Afmonter stikket til det roterende blinklys fra fatningen til det roterende blinklys (Figur 4).



**Figur 4**

- |                                   |                                  |
|-----------------------------------|----------------------------------|
| 1. Roterende blinklys             | 4. Beslag til roterende blinklys |
| 2. Stik til roterende blinklys    | 5. Spændeskive                   |
| 3. Fatning til roterende blinklys | 6. Kontramøtrik                  |

- 
5. Før ledningsnettet op ad styrbøjlen, gennem beslaget og fatningen til det roterende blinklys, og slut det til stikket til det roterende blinklys.
6. Monter fatningen til det roterende blinklys ved at dreje fatningen. Dette forebygger snoning af ledningsnettet.

# Vedligeholdelse

## Vedligeholdelsestip

- Kontroller, at pæren virker, og at reflektoren drejer korrekt.
- Rengør det roterende blinklys regelmæssigt med et rengøringsmiddel, der ikke er mineraloliebaseret.
- Kontroller altid, at det roterende blinklys er sikkert fastgjort på sprøjteapparatet inden brug.
- Sørg for, at dræningsåbningerne holdes fri for snavs.
- Ved udendørs opbevaring af maskinen skal det kontrolleres, at glasset er fastgjort korrekt, så der ikke kan trænge vand ind i det roterende blinklys.