



# Rundumleuchte

## Multi-Pro® 5800 – Sprühfahrzeug

Modellnr. 120-8505

### Installationsanweisungen

## Sicherheit

### Sicherheits- und Bedienungsschilder



Die Sicherheits- und Bedienungsaufkleber sind gut sichtbar; sie befinden sich in der Nähe der möglichen Gefahrenbereiche. Tauschen Sie beschädigte oder verloren gegangene Aufkleber aus.



120-0771

1. Rundumleuchtenlampe

## Installation

### Einzelteile

Prüfen Sie anhand der nachstehenden Tabelle, dass Sie alle im Lieferumfang enthaltenen Teile erhalten haben.

Verfahren	Beschreibung	Menge	Verwendung
<b>1</b>	Kabelbaum	1	Befestigen Sie den Kabelbaum und Schalter.
	Rundumleuchtenschalter	1	
<b>2</b>	Rundumleuchtenhalterung	1	Bauen Sie die Rundumleuchte zusammen und montieren sie.
	Rundumleuchtenfassung mit Anschluss	1	
	Rundumleuchte	1	
	U-Bügel	2	
	Sicherungsmutter (3/8 Zoll)	4	

# 1

## Einbauen des Rundumleuchtenschalters

Für diesen Arbeitsschritt erforderliche Teile:

1	Kabelbaum
1	Rundumleuchtenschalter

### Verfahren

- Entfernen Sie die Abdeckung vom Schalterbefestigungsloch im Armaturenbrett (Bild 1).

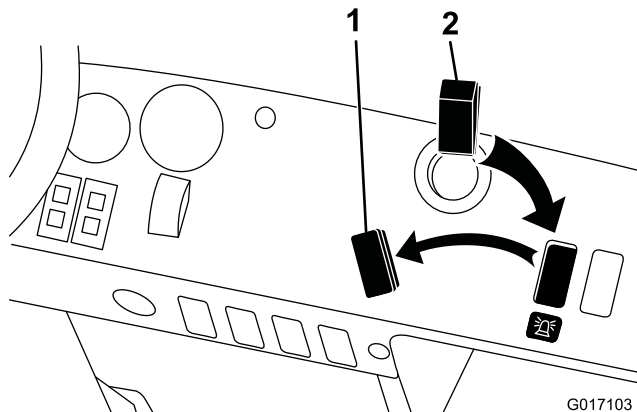


Bild 1

- Abdeckung
- Rundumleuchtenschalter

- Reinigen Sie die Oberfläche unter dem Befestigungsloch und kleben Sie das Rundumleuchtenschild auf das Armaturenbrett.
- Setzen Sie den Rundumleuchtenschalter in das Loch im Armaturenbrett ein (Bild 1).
- Verlegen Sie den Schalteranschluss entlang des vorhandenen Kabelbaums bis zum Armaturenbrett.
- Stecken Sie den Kabelbaumanschluss in die Schalterpole ein.
- Verlegen Sie den Abschnitt des Kabelbaums mit dem Kabelschuh und dem Sicherungsblockanschluss entlang des vorhandenen Kabelbaums zum Sicherungs- und Erdungsblock (Bild 2).

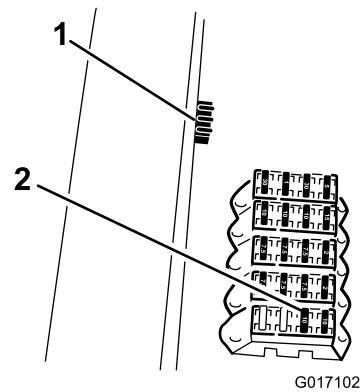


Bild 2

- Erdungsblock
- Sicherungsblock

- Stecken Sie den Kabelbaumanschluss in den Sicherungsblock.

**Hinweis:** Wenn keine freien Stromterminals am Sicherungsblock vorhanden sind, müssen Sie den Sicherungsblock (92-2641) vom Toro Vertragshändler kaufen.

- Befestigen Sie den Kabelschuh des Kabelbaums an einem leeren Terminal am Erdungsblock.
- Der Kabelbaum darf keine heißen oder sich bewegenden Teile berühren und muss Quetschstellen vermeiden.

# 2

## Zusammenbauen und Montieren der Rundumleuchte

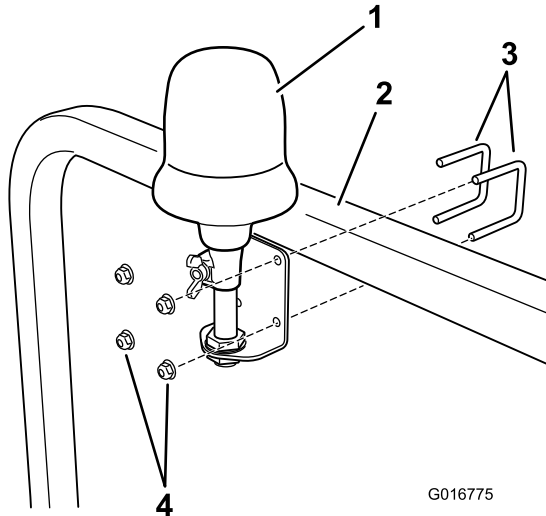
Für diesen Arbeitsschritt erforderliche Teile:

1	Rundumleuchtenhalterung
1	Rundumleuchtenfassung mit Anschluss
1	Rundumleuchte
2	U-Bügel
4	Sicherungsmutter (3/8 Zoll)

### Verfahren

- Stellen Sie die Maschine auf eine ebene Fläche. Aktivieren Sie die Feststellbremse, stellen den Motor ab und ziehen den Zündschlüssel ab.
- Verlegen Sie den Kabelbaum entlang des vorhandenen Kabelbaums zur rechten Strebe des Überrollschutzes.

3. Befestigen Sie die Rundumleuchtenhalterung mit den zwei U-Bügeln und vier Sicherungsmuttern an der Strebe des Überrollschatzes (Bild 3).

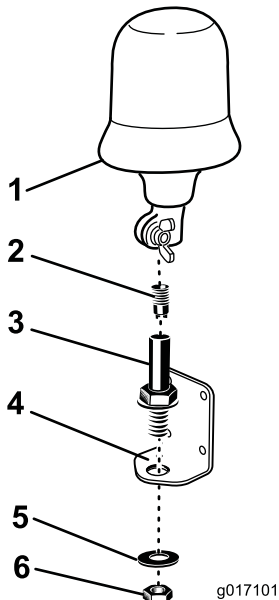


**Bild 3**

- |                         |                      |
|-------------------------|----------------------|
| 1. Rundumleuchte        | 3. U-Bügel           |
| 2. Überrollschutzstrebe | 4. Sicherungsmuttern |

6. Drehen Sie die Rundumleuchtenfassung, um sie am Anschluss zu befestigen. Dies verhindert ein Verdrehen des Kabelbaums.
7. Befestigen Sie die Rundumleuchte an der Rundumleuchtenhalterung (Bild 4).
8. Stecken Sie die Rundumleuchte in die Fassung und ziehen Sie die Flügelmutter an (Bild 4).

4. Entfernen Sie den Rundumleuchtenanschluss aus der Rundumleuchtenfassung (Bild 4).



**Bild 4**

- |                            |                            |
|----------------------------|----------------------------|
| 1. Rundumleuchte           | 4. Rundumleuchtenhalterung |
| 2. Rundumleuchtenanschluss | 5. Scheibe                 |
| 3. Rundumleuchtenfassung   | 6. Klemmmutter             |

5. Verlegen Sie den Kabelbaum entlang des Überrollschutzes, durch die Rundumleuchtenhalterung, durch die Rundumleuchtenfassung und stecken ihn in den Rundumleuchtenanschluss.

# Wartung

## Wartungstipps

- Stellen Sie sicher, dass die Lampe funktioniert und dass sich der Reflektor richtig dreht.
- Säubern Sie die Rundumleuchte regelmäßig mit einem Reinigungsmittel, das nicht auf Petroleum basiert.
- Stellen Sie vor jeder Verwendung sicher, dass die Rundumleuchte fest am Spritzgerät befestigt ist.
- Stellen Sie sicher, dass die Ablaufschlitze keine Rückstände enthalten.
- Wenn Sie die Maschine außen lagern, stellen Sie sicher, dass die Linse richtig befestigt ist, damit kein Wasser in die Rundumleuchte eindringt.