



Kit de baliza
Pulverizador para césped Multi-Pro® 5800
 N° de modelo 120-8505

Instrucciones de instalación

Seguridad

Pegatinas de seguridad e instrucciones



Las pegatinas e instrucciones de seguridad están a la vista del operador y están ubicadas cerca de cualquier zona de peligro potencial. Sustituya cualquier pegatina que esté dañada o que falte.



1. Baliza

Instalación

Piezas sueltas

Utilice la tabla siguiente para verificar que no falta ninguna pieza.

Procedimiento	Descripción	Cant.	Uso
1	Arnés de cables	1	Instale el arnés de cables y el interruptor.
	Interruptor de la baliza	1	
2	Soporte de la baliza	1	Ensamble y monte la baliza.
	Base de la baliza con conector	1	
	Baliza	1	
	Perno en U	2	
	Contratuercas (3/8 pulgada)	4	

1

Instalación del interruptor de la baliza

Piezas necesarias en este paso:

1	Arnés de cables
1	Interruptor de la baliza

Procedimiento

1. Retire el tapón del hueco de montaje del interruptor en el salpicadero (Figura 1).

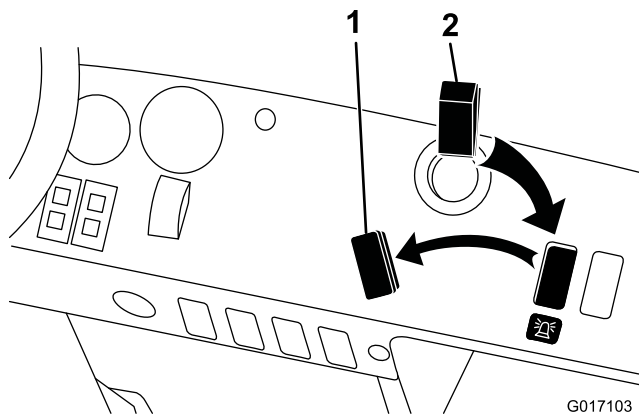


Figura 1

1. Tapón
2. Interruptor de la baliza

2. Limpie la superficie de montaje por debajo del hueco e instale la pegatina de la baliza en el salpicadero.
3. Introduzca el interruptor de la baliza en el hueco del salpicadero (Figura 1).
4. Siguiendo el arnés de cables existente, pase el extremo del arnés de cables que lleva el conector del interruptor hasta arriba, por el salpicadero.
5. Enchufe el conector del arnés de cables en los terminales del interruptor.
6. Siguiendo el arnés de cables existente, enrute la sección del arnés que tiene el terminal redondo y el conector del bloque de fusibles hasta el bloque de fusibles y el bloque de tierra (Figura 2).

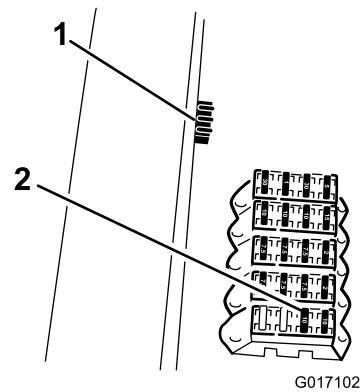


Figura 2

1. Bloque de tierra
2. Bloque de fusibles

7. Enchufe el conector del arnés de cables en el bloque de fusibles.

Nota: Si no hay conectores de potencia libres en el bloque de fusibles, puede adquirirse por separado un Kit de bloque de fusibles (92-2641) en su Distribuidor Toro.

8. Sujete el terminal de anillo del arnés a un terminal vacío del bloque de tierra.
9. Aleje el arnés de cualquier componente caliente o giratorio, y evite los posibles puntos de aprisionamiento

2

Ensamblaje y montaje de la baliza

Piezas necesarias en este paso:

1	Soporte de la baliza
1	Base de la baliza con conector
1	Baliza
2	Perno en U
4	Contratuercas (3/8 pulgada)

Procedimiento

1. Coloque la máquina en una superficie nivelada. Ponga el freno de estacionamiento, pare el motor y retire la llave.
2. Siguiendo el arnés de cables existente, pase el arnés de cables hasta el poste derecho del ROPS.

3. Sujete el soporte de la baliza firmemente a la barra del ROPS con los 2 pernos en U y las 4 contratuercas del kit (Figura 3).

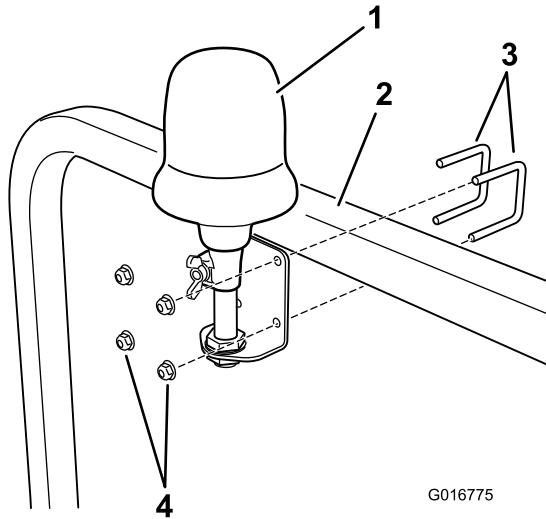


Figura 3

- | | |
|-------------------|------------------|
| 1. Baliza | 3. Pernos en U |
| 2. Barra del ROPS | 4. Contratuercas |

6. Instale la base de la baliza en el conector girando la base de la baliza. De esta manera se evita torcer el arnés de cables.
7. Monte el conjunto de la baliza al soporte de la baliza (Figura 4).
8. Enchufe la baliza en la base y apriete la tuerca de orejeta (Figura 4).

4. Retire el conector de la baliza de la base de la baliza (Figura 4).

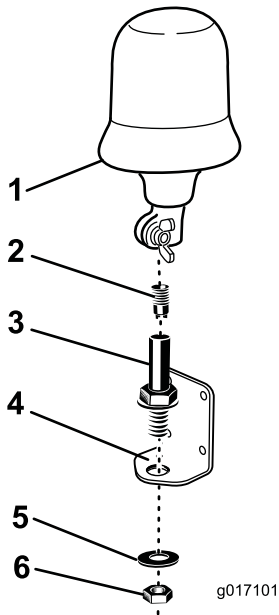


Figura 4

- | | |
|--------------------------|-------------------------|
| 1. Baliza | 4. Soporte de la baliza |
| 2. Conector de la baliza | 5. Arandela |
| 3. Base de la baliza | 6. Contratuerca |

5. Pase el arnés de cables hacia arriba junto al ROPS, a través del soporte de la baliza y la base de la baliza, y enchúfelo en el conector de la baliza.

Mantenimiento

Consejos de mantenimiento

- Compruebe que la lámpara funciona y que el reflector gira correctamente.
- Limpie la baliza regularmente con un limpiador sin petróleo.
- Compruebe siempre que la baliza está firmemente sujeta al pulverizador antes del uso.
- Asegúrese de que las ranuras de drenaje están libres de residuos.
- Si la máquina va a almacenarse a la intemperie, compruebe que el cristal está correctamente colocado para evitar la entrada de agua en la baliza.