



Kattovilkkusarja

Multi-Pro 5800® -ruiskutuslaite

Mallinro: 120-8505

Asennusohjeet

Turvaohjeet

Turva- ja ohjetarrat



Turva- ja ohjetarrat on sijoitettu hyvin näkyville paikoille mahdollisten vaara-alueiden lähetyville. Korvaa vioittuneet tai kadonneet tarrat uusilla.



120-0771

1. Kattovilkku

Asennus

Irralliset osat

Tarkista alla olevasta taulukosta, että kaikki osat on toimitettu.

| Ohjeet | Kuvaus | Määrä | Käyttökohde |
|--------|-------------------------------|-------|-------------------------------|
| 1 | Johdinsarja | 1 | Asenna johdinsarja ja kytkin. |
| | Kattovilkun kytkin | 1 | |
| 2 | Kattovilkun kannatin | 1 | Kokoa ja asenna kattovilkku. |
| | Kattovilkun istukka ja liitin | 1 | |
| | Kattovilkku | 1 | |
| | U-pultti | 2 | |
| | Lukkomutteri (3/8 tuuma) | 4 | |

1

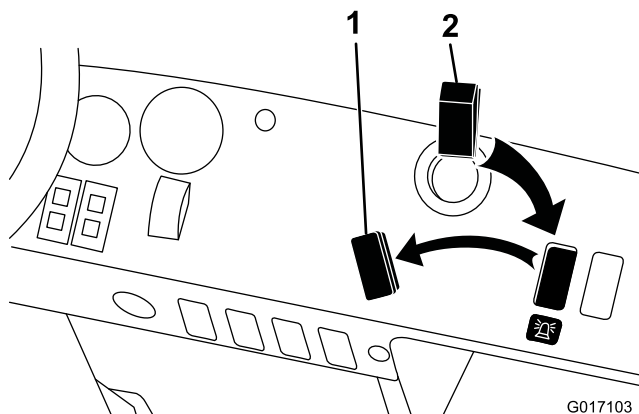
Kattovilkun kytkimen asennus

Vaiheeseen tarvittavat osat:

| | |
|---|--------------------|
| 1 | Johdinsarja |
| 1 | Kattovilkun kytkin |

Ohjeet

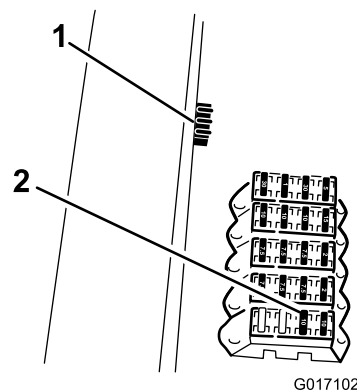
1. Irrota tulppa kojetaulussa olevasta kytkimen asennusaukosta (Kuva 1).



Kuva 1

1. Tulppa
2. Kattovilkun kytkin

2. Puhdista kojetaulun pinta asennusaukon alapuolelta ja kiinnitä kattovilkun tarra kojetauluun.
3. Aseta kattovilkun kytkin kojetaulun aukkoon (Kuva 1).
4. Reititä johdinsarjan kytkimen liitinpää kojetaulun yläosaan seuraten olemassa olevaa johdinsarjaa.
5. Kytke johdinsarjan liitin kytkinliittimiin.
6. Reititä johdinsarjan rengasliitin- ja sulakerasialiitinosa sulakerasiaan ja maadoitusrasiaan seuraten olemassa olevaa johdinsarjaa (Kuva 2).



Kuva 2

1. Maadoitusrasia
2. Sulakerasia

7. Kytke johdinsarjan liitin sulakerasiaan.

Huomaa: Jos sulakerasiassa ei ole vapaita virtaliittimiä, hanki Toro-jälleenmyyjältä erillinen sulakerasiasarja (92-2641).

8. Kytke johdinsarjan rengasliitin maadoitusrasian vapaaseen liittimeen.
9. Siirrä johdinsarja etäämmälle kuumista tai pyörivistä osista ja vältä mahdollisia puristuskohtia.

2

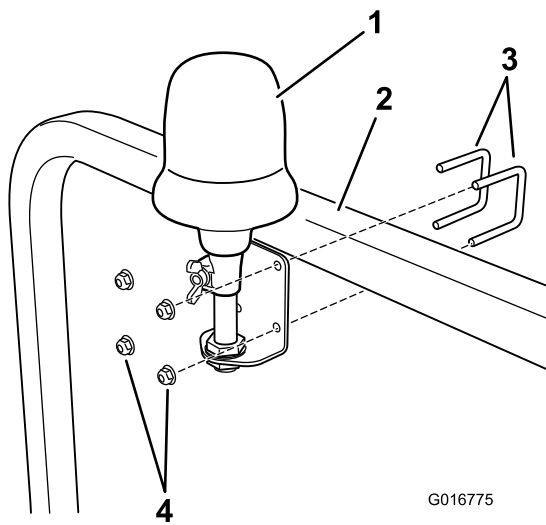
Kattovilkun koonti ja asennus

Vaiheeseen tarvittavat osat:

| | |
|---|-------------------------------|
| 1 | Kattovilkun kannatin |
| 1 | Kattovilkun istukka ja liitin |
| 1 | Kattovilkku |
| 2 | U-pultti |
| 4 | Lukkomutteri (3/8 tuuma) |

Ohjeet

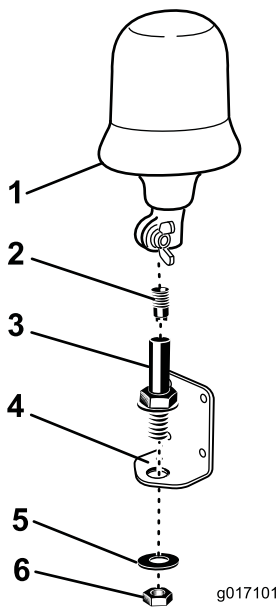
1. Pysäköi kone tasaiselle alustalle. Kytke seisontajarru, sammuta moottori ja irrota virta-avain.
2. Reititä johdinsarja kaatumissuojajärjestelmän oikeaan yläosaan seuraten olemassa olevaa johdinsarjaa.
3. Asenna kattovilkun kannatin tukevasti kaatumissuojajärjestelmän tankoon kahdella U-pultilla ja neljällä lukkomutterilla, jotka toimitetaan tuotteen mukana (Kuva 3).



Kuva 3

1. Kattovilkku
2. Kaatumissuojajärjestelmän tanko
3. U-pultit
4. Lukkomutterit

4. Irrota kattovilkun liitin kattovilkun istukasta (Kuva 4).



Kuva 4

- | | |
|------------------------|-------------------------|
| 1. Kattovilkku | 4. Kattovilkun kannatin |
| 2. Kattovilkun liitin | 5. Aluslaatta |
| 3. Kattovilkun istukka | 6. Vastamutteri |

5. Reititä johdinsarja ylös pitkin kaatumissuojajärjestelmää kattovilkun kannattimen ja istukan läpi sekä kytke se kattovilkun liittimeen.
6. Asenna kattovilkun istukka liittimeen kiertämällä kattovilkun istukkaa. Tämä estää johdinsarjaa kiertymästä.

7. Asenna kattovilkkukokoonpano kattovilkun kannattimeen (Kuva 4).
8. Kytke kattovilkku istukkaan ja kiristä siipimutteri (Kuva 4).

Kunnossapito

Huoltovihjeitä

- Varmista, että polttimo toimii ja että heijastin pyörii asianmukaisesti.
- Puhdista kattovilkku säännöllisesti raakaöljyttömällä puhdistusaineella.
- Varmista aina ennen käyttöä, että kattovilkku on kiinnitetty tukevasti ruiskutuslaitteeseen.
- Varmista, että poistoaukoissa ei ole roskaa.
- Jos konetta on tarkoitus säilyttää ulkona, varmista, että suojalasi on kiinnitetty tukevasti, jotta kattovilkkuun ei pääsisi vettä.