



# Veiligheid

## Veiligheids- en instructiestickers



Veiligheidsstickers en veiligheidsinstructies zijn gemakkelijk zichtbaar voor de bestuurder en bevinden zich bij plaatsen waar gevaar kan ontstaan. Vervang alle beschadigde of verdwenen stickers.



120-0771

1. Zwaailicht

# Installatie

## Losse onderdelen

Gebruik onderstaande lijst om te controleren of alle onderdelen zijn geleverd.

Procedure	Omschrijving	Hoeveelheid	Gebruik
<b>1</b>	Kabelboom	1	Monteer de kabelboom en de schakelaar.
	Zwaailichtschakelaar	1	
<b>2</b>	Zwaailichtbeugel	1	Het zwaailicht in elkaar zetten en monteren.
	Voet van zwaailicht met connector	1	
	Zwaailicht	1	
	U-bout	2	
	Borgmoer (3/8 inch)	4	

# 1

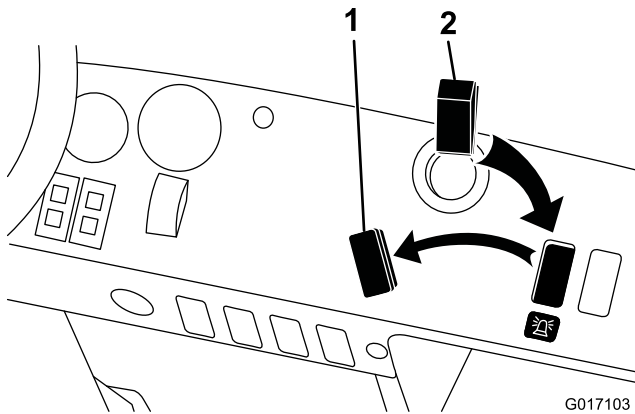
## De schakelaar van het zwaailicht plaatsen

### Benodigde onderdelen voor deze stap:

1	Kabelboom
1	Zwaailichtschakelaar

### Procedure

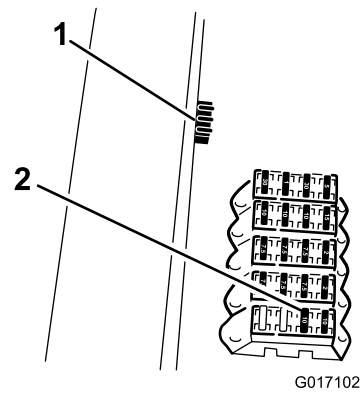
1. Verwijder de plug uit het montagegat voor de schakelaar in het dashboard (Figuur 1).



Figuur 1

1. Plug
2. Zwaailichtschakelaar

2. Maak het oppervlak onder het montagegat schoon en breng de zwaailichtsticker aan op het dashboard.
3. Plaats de zwaailichtschakelaar in de opening in het dashboard (Figuur 1).
4. Volg de bestaande kabelboom om het uiteinde van de kabelboom met de schakelaaraansluiting langs het dashboard te voeren.
5. Sluit de kabelboomaansluiting aan op de schakelaarklemmen.
6. Voer het gedeelte van de kabelboom met de ringaansluiting en de connector van de zekeringhouder langs de bestaande kabelboom naar de zekeringhouder en het aardingsblok (Figuur 2).



Figuur 2

1. Aardingsblok
2. Zekeringhouder

7. Steek de kabelboomconnector in het zekeringenblok.

**Opmerking:** Als er geen vrije stroomaansluitingen zijn op de zekeringhouder, neem dan contact op met uw Toro verdeler om de zekeringhouderset (92-2641) afzonderlijk aan te kopen.

8. Bevestig de ringaansluiting van de kabelboom aan een vrije aansluiting op het aardingsblok.
9. Zorg ervoor dat de draden uit de buurt blijven van warme en draaiende onderdelen en niet geklemd kunnen worden.

# 2

## Het zwaailicht in elkaar zetten en monteren

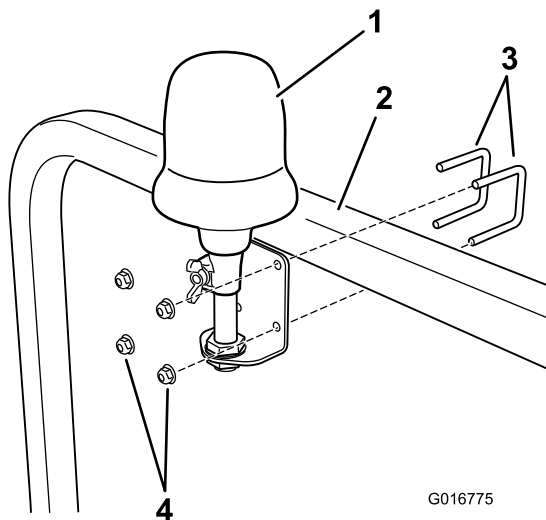
### Benodigde onderdelen voor deze stap:

1	Zwaailichtbeugel
1	Voet van zwaailicht met connector
1	Zwaailicht
2	U-bout
4	Borgmoer (3/8 inch)

### Procedure

1. Plaats het voertuig op een horizontaal oppervlak. Stel de parkeerrem in werking, zet de motor af en verwijder het contactsleuteltje.
2. Volg de bestaande kabelboom om de kabelboom naar de rechterbovenhoek van de rolbeugel te voeren.—

3. Monteer de zwaailichtbeugel op de rolbeugel met de 2 U-bouten en 4 borgmoeren die bijgeleverd werden (Figuur 3).

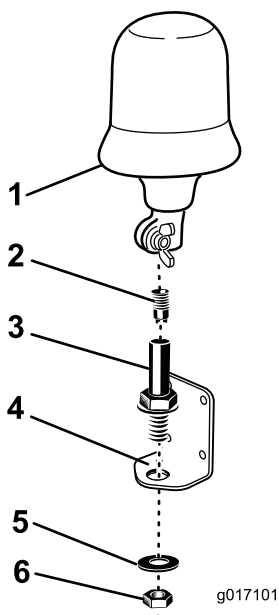


**Figuur 3**

- |               |               |
|---------------|---------------|
| 1. Zwaailicht | 3. U-bouten   |
| 2. Rolbeugel  | 4. Borgmoeren |

6. Sluit de zwaailichtvoet aan op de connector door de voet te draaien. Zo voorkomt u dat de kabelboom gedraaid wordt.
7. Monteer het zwaailicht op de zwaailichtbeugel (Figuur 4).
8. Plaats het zwaailicht op de voet en draai de vleugelmoer vast (Figuur 4).

4. Verwijder de zwaailichtaansluiting van de zwaailichtvoet (Figuur 4).



**Figuur 4**

- |                          |                     |
|--------------------------|---------------------|
| 1. Zwaailicht            | 4. Zwaailichtbeugel |
| 2. Zwaailichtaansluiting | 5. Ring             |
| 3. Voet van zwaailicht   | 6. Contramoer       |

5. Voer de kabelboom naar boven langs de rolbeugel, door de beugel en de voet van het zwaailicht, en sluit hem aan op de zwaailichtconnector.

# Onderhoud

## Onderhoudstips

- Controleer of de lamp werkt en de reflector naar behoren draait.
- Maak het zwaailicht regelmatig schoon met een niet-aardoliegebaseerd reinigingsmiddel.
- Controleer voor gebruik altijd of het zwaailicht goed bevestigd is aan de sproeier.
- Zorg ervoor dat de afvoeropeningen vrij blijven van vuil.
- Als u de maaier buiten gaat stallen, ga dan na of de lens goed bevestigd is om te voorkomen dat water in het zwaailicht komt.