



# ナンバープレート・キット

## Multi-Pro® 5800 ターフスプレーヤ

モデル番号120-8506

### 取り付け要領

## 取り付け

### 付属部品

すべての部品がそろっているか、下の表で確認してください。

手順	内容	数量	用途
1	プレートライト	1	ナンバープレート取り付けブラケットを取り付けます。
	ナンバープレート・ブラケット	1	
	十字頭ネジ(10-24 x 5/8 インチ)	2	
	ロックナット(10-24)	2	
	ナンバープレート・ブラケット	1	
	六角ヘッドフランジねじ(5/16-18 インチ)	4	
2	六角ヘッドフランジねじ(5/16-18 インチ)	4	ワイヤハーネスに接続します
	ロックナット(5/16 インチ)	1	
2	必要なパーツはありません。	-	

# 1

## ナンバープレート取り付けブラケットを取り付ける

### この作業に必要なパーツ

1	プレートライト
1	ナンバープレート・ブラケット
2	十字頭ネジ(10-24 x 5/8 インチ)
2	ロックナット(10-24)
1	ナンバープレート・ブラケット
4	六角ヘッドフランジねじ(5/16-18 インチ)
1	ロックナット(5/16 インチ)

### 手順

- プレートブラケットに、プレートライト・アセンブリを取り付ける；六角ヘッドねじ(10-24 x 5/8 インチ) 2本と、ロックナット(10-24) 2個を使用する(図 1)。

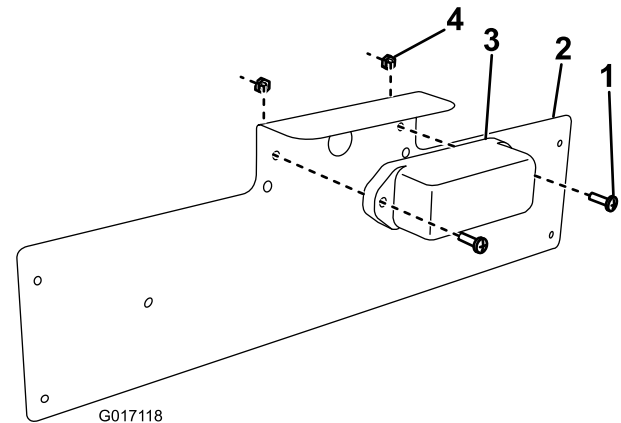


図 1

- 十字頭ネジ(10-24 x 5/8 インチ) 2本と、ロックナット(10-24) 2個を使用する(図 1)。
- ライトとブラケットの組み立て品をマウントに取り付ける；六角平頭ねじ(5/16-18 インチ) 2本と、ロックナット(5/16 インチ) 2個を使用する(図 2)。

# 2

## ワイヤハーネスに接続する

必要なパーツはありません。

### 手順

弾丸形のコネクタを公道走行ライト用ハーネスの License Light というラベルのついたラインに接続する。ハーネスをナンバープレートランプの後部に接続する。

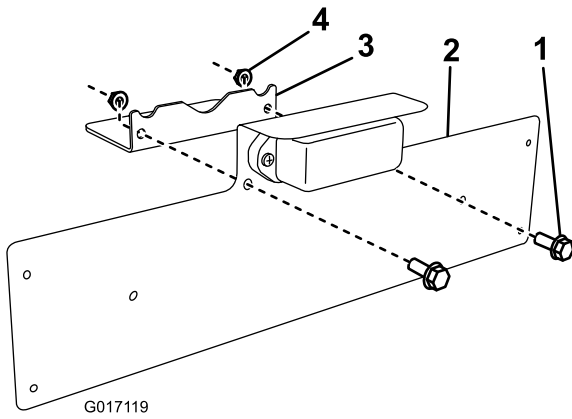


図 2

1. 六角ヘッドフランジねじ (5/16-18 インチ)
2. ライトとブラケットの組み立て品
3. 取り付けブラケット
4. ロックナット(5/16 インチ) (10-24)

3. センターブームに、ナンバープレート・アセンブリを取り付ける。六角ヘッドフランジねじ (5/16-18 インチ) 2本とロックナット (5/16 インチ) 2個で、ブームにアセンブリを固定する (図 1)。

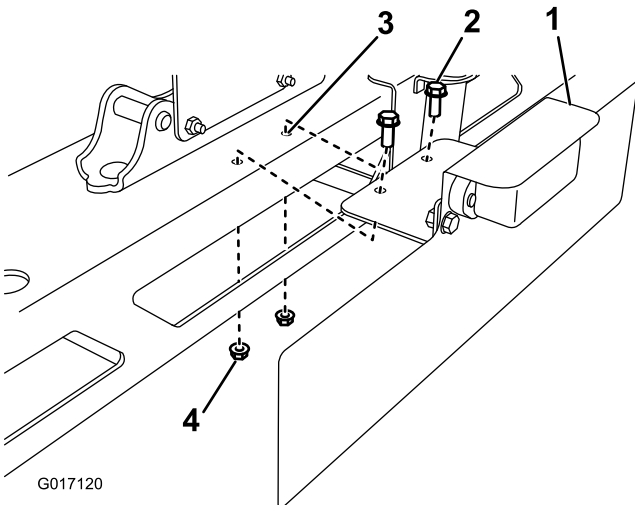


図 3

1. ナンバープレートブラケット・アセンブリ
2. 六角ヘッドフランジねじ (5/16-18 インチ)
3. センターブーム
4. ロックナット(5/16 インチ) (10-24)