



# Sett for registreringskilt

Multi-Pro® 5800-gresspreder

Modellnr. 120-8506

## Installasjonsveiledning

# Montering

## Løse deler

Bruk diagrammet nedenfor som en sjekklister for å kontrollere at alle delene er sendt.

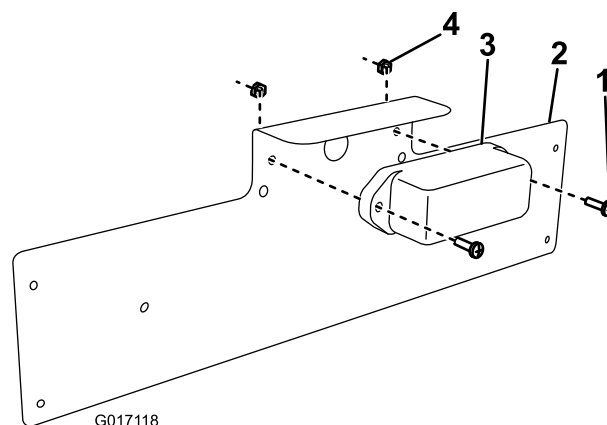
| Prosedyre               | Beskrivelse                             | Ant. | Bruk                               |
|-------------------------|---|------|------------------------------------|
| <b>1</b>                | Skiltlys                                | 1    | Monter registreringskiltbraketten. |
|                         | Registreringskiltbrakett                | 1    |                                    |
|                         | Stjernehodeskruer (10-24 x 5/8 tomme)   | 2    |                                    |
|                         | Låsemutter (10-24)                      | 2    |                                    |
|                         | Registreringskiltbrakett                | 1    |                                    |
|                         | Sekskantskrue med flens (5/16-18 tomme) | 4    |                                    |
| Låsemutter (5/16 tomme) | 1                                       |      |                                    |
| <b>2</b>                | Ingen deler er nødvendige               | –    | Koble til ledningsfastspenneren.   |

# 1

## Montere registreringskiltbrakett

Deler som er nødvendige for dette trinnet:

|   |   |
|---|---|
| 1 | Skiltlys                                |
| 1 | Registreringskiltbrakett                |
| 2 | Stjernehodeskruer (10-24 x 5/8 tomme)   |
| 2 | Låsemutter (10-24)                      |
| 1 | Registreringskiltbrakett                |
| 4 | Sekskantskrue med flens (5/16-18 tomme) |
| 1 | Låsemutter (5/16 tomme)                 |



Figur 1

1. Stjernehodeskruer (10-24 x 5/8 tomme)
2. Registreringskiltbrakett
3. Skiltlysenhet
4. Låsemutter

2. Monter lys- og braketteneheten til festet ved hjelp av to skruer med sekskanthode (5/16-18 tomme) og to låsemuttere (5/16 tomme) som vist i Figur 2.

## Prosedyre

1. Monter skiltlysenheten til registreringskiltbraketten ved hjelp av to stjernehodeskruer (10-24 x 5/8 tomme) og to låsemuttere (10-24) som vist i Figur 1.

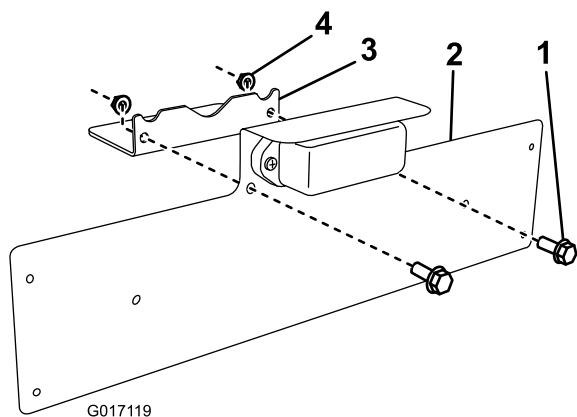
# 2

## Koble til ledningsfastspen- neren

Ingen deler er nødvendige

### Prosedyre

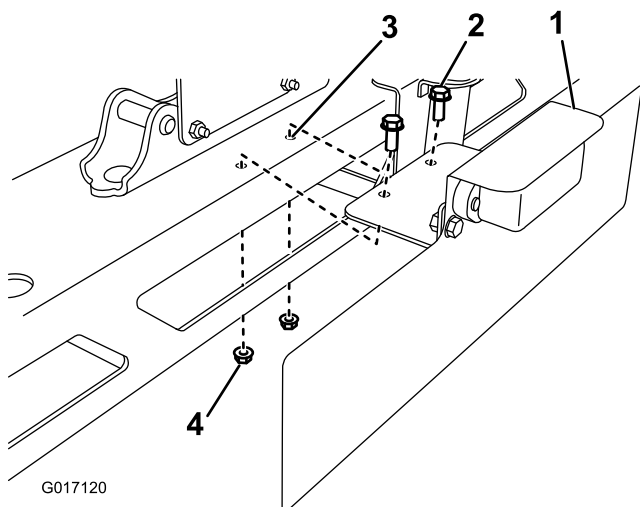
Finne de kulelignende koblingene på veilysledningsspen-  
neren som er merket som skiltlys. Fest disse til baksiden  
av registreringsskiltlampe.



Figur 2

- |   |                                      |
|---|--------------------------------------|
| 1. Sekskantskrue med flens<br>(5/16-18 tomme) | 3. Monteringsbrakett                 |
| 2. Lys- og brakettenehet                      | 4. Låsemutter (5/6 tomme)<br>(10-24) |

3. Monter enheten med registreringsskiltbraketten på den midtre bommen. Bruk de to skruene med sekskanthode (5/16-18 tomme) og de to låsemutterene (5/16 tomme) til å feste enheten til bommen (Figur 1).



Figur 3

- |   |                                      |
|---|--------------------------------------|
| 1. Enhet med registreringsskiltbrakett        | 3. Midtre bom                        |
| 2. Sekskantskrue med flens<br>(5/16-18 tomme) | 4. Låsemutter (5/6 tomme)<br>(10-24) |