

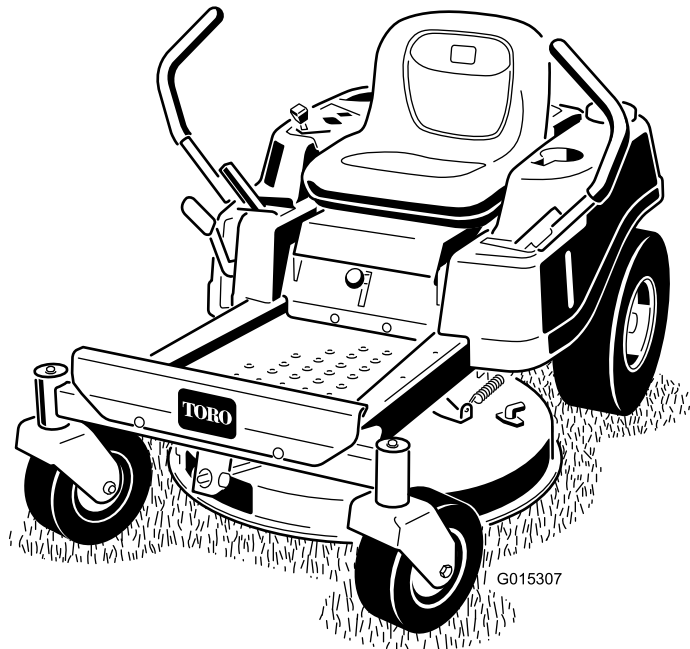


Count on it.

Manuale dell'operatore

**Tosaerba rider TimeCutter® ZS
3200**

N° del modello 74385—N° di serie 31100001 e superiori



Questo è un tosaerba dotato di postazione per l'operatore e lame rotanti, pensato per essere utilizzato da privati in applicazioni residenziali. Il suo scopo è quello di tagliare l'erba di prati ben tenuti. Non è stato progettato per tagliare aree cespugliose, erba e altre piante ai bordi delle strade, né per impieghi in agricoltura.

Questo prodotto è conforme a tutte le direttive europee pertinenti; vedere i dettagli nella Dichiarazione di Conformità (DICO) specifica del prodotto, fornita a parte.

Introduzione

Leggete attentamente il presente manuale al fine di utilizzare e mantenere correttamente il prodotto ed evitare infortuni e danni. Voi siete responsabili del corretto utilizzo del prodotto, all'insegna della sicurezza.

Per informazioni su prodotti ed accessori, per la ricerca di un distributore o la registrazione del vostro prodotto, potete contattare Toro direttamente a www.Toro.com.

Per assistenza, ricambi originali Toro o ulteriori informazioni rivolgetevi a un Distributore autorizzato o ad un Centro Assistenza Toro ed abbiate sempre a portata di mano il numero del modello ed il numero di serie del prodotto. Figura 1 indica la posizione del numero del modello e del numero di serie sul prodotto. Scrivete i numeri negli spazi previsti.

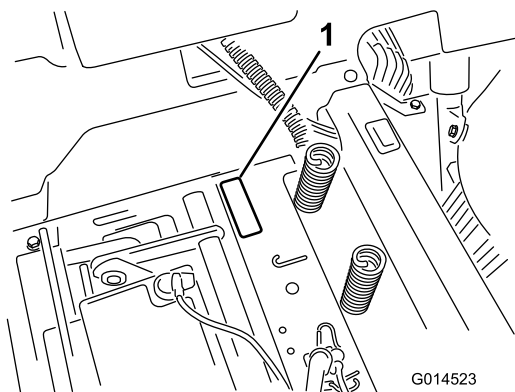


Figura 1
Sotto il sedile

1. Targa del numero del modello e del numero di serie

Scrivete il numero del modello e il numero di serie nello spazio seguente:

N° del modello _____
N° di serie _____

Il sistema di avvertimento adottato dal presente manuale identifica i pericoli potenziali e riporta messaggi di sicurezza, identificati dal simbolo di avvertimento (Figura 2), che segnala un pericolo in grado di provocare infortuni gravi o la morte se non si osservano le precauzioni raccomandate.



Figura 2

1. Simbolo di avvertimento.

Per evidenziare le informazioni vengono utilizzate anche altre due parole. **Importante** indica informazioni meccaniche di particolare importanza, e **Nota** evidenzia informazioni generali di particolare rilevanza.

Indice

Introduzione	2
Sicurezza	3
Norme di sicurezza per rider con tosaerba rotante	3
Norme di sicurezza.....	3
Toro Sicurezza dei rider	5
Modello 74385	6
Indicatore di pendenza	7
Adesivi di sicurezza e informativi	8
Quadro generale del prodotto	12
Comandi	12
Funzionamento	14
La sicurezza prima di tutto	14
Prima dell'avviamento	15
Avviamento del motore	17
Azionamento delle lame	18
Prova del sistema di sicurezza a interblocchi	18
Spegnimento del motore.....	19
Guida.....	19
Arresto della macchina	20
Regolazione dell'altezza di taglio	21
Posizionamento del sedile.....	21
Regolazione delle leve di controllo del movimento.....	21
Spingere la macchina a mano	22
Deflettore d'erba	22

Sicurezza

Norme di sicurezza per rider con tosaerba rotante

Alla data di produzione, questa macchina soddisfa o supera i requisiti delle norme europee. Tuttavia, l'errato utilizzo o manutenzione da parte dell'operatore o del proprietario possono provocare incidenti. Per ridurre il rischio di infortuni, rispettate le seguenti norme di sicurezza e fate sempre attenzione al simbolo di allarme, che indica ATTENZIONE, AVVERTENZA o PERICOLO – “norme di sicurezza”. Il mancato rispetto delle istruzioni può provocare infortuni o la morte.

Norme di sicurezza

Le seguenti istruzioni sono conformi alla norma EN 836:1997 della normativa CEN.

Questo prodotto è in grado di amputare mani e piedi, e di scagliare oggetti. Rispettate sempre tutte le norme di sicurezza per evitare gravi infortuni o la morte.

Addestramento

- Leggete attentamente le istruzioni. Prendete dimestichezza con i comandi e il corretto utilizzo delle apparecchiature.
- Non consentite mai l'uso del tosaerba a bambini o a persone che non abbiano perfetta conoscenza delle presenti istruzioni. Le normative locali possono imporre limiti all'età dell'operatore.
- Non tosate in prossimità di altre persone, soprattutto bambini, o di animali da compagnia.
- Ricordate sempre che l'operatore o utilizzatore è responsabile di incidenti o pericoli occorsi ad altre persone o alla loro proprietà.
- Non trasportate passeggeri.
- Tutti i conducenti devono mirare a ottenere una formazione professionale e pratica. Tale formazione dovrà evidenziare:
 - la necessità di attenzione e concentrazione quando si lavora su rider;
 - il controllo del rider che scivola su un terreno in pendenza non verrà recuperato azionando il freno. I motivi principali della perdita di controllo sono:
 - ◇ presa insufficiente delle ruote;
 - ◇ velocità troppo elevata;
 - ◇ azione frenante inadeguata;

Conversione allo scarico laterale.....	23
Suggerimenti	24
Manutenzione	26
Programma di manutenzione raccomandato	26
Procedure pre-manutenzione.....	26
Sollevamento del sedile.....	26
Lubrificazione	27
Ingrassaggio dei cuscinetti	27
Manutenzione del motore.....	28
Revisione del filtro dell'aria	28
Cambio dell'olio motore	28
Manutenzione della candela	30
Pulizia del convogliatore	31
Manutenzione del sistema di alimentazione	32
Sostituzione del filtro del carburante in linea	32
Manutenzione del filtro delle emissioni.....	32
Manutenzione dell'impianto elettrico	33
Ricarica della batteria.....	33
Revisione dei fusibili.....	34
Manutenzione del sistema di trazione	35
Controllo della pressione dei pneumatici	35
Rilascio del freno elettrico.....	35
Manutenzione del tosaerba	36
Revisione delle lame di taglio.....	36
Livellamento del piatto di taglio del tosaerba.....	38
Rimozione del tosaerba	41
Manutenzione delle cinghie del tosaerba.....	41
Messa in opera del tosaerba.....	42
Sostituzione del deflettore dell'erba tagliata.....	42
Pulizia	43
Lavaggio del sottoscocca del tosaerba.....	43
Rimessaggio	44
Pulizia e rimessaggio.....	44
Localizzazione guasti.....	46
Schemi	48

- ◇ tipo di macchina inadatto al compito da eseguire;
- ◇ mancanza di consapevolezza degli effetti delle condizioni del terreno, soprattutto dei pendii;
- ◇ traino e distribuzione del carico errati.

Preparazione

- Indossate pantaloni lunghi e calzature robuste quando tosate. Non usate mai l'apparecchiatura a piedi nudi o in sandali.
- Ispezionate attentamente l'area in cui deve essere utilizzata l'apparecchiatura, e sgombratela da oggetti che possano venire raccolti e scagliati dalla macchina.
- Avvertenza – il carburante è altamente infiammabile.
 - Conservate il carburante in apposite taniche.
 - Fate il pieno solo all'aperto, e non fumate durante il rifornimento.
 - Aggiungete il carburante prima di avviare il motore. Non togliete mai il tappo del serbatoio, né aggiungete il carburante, a motore acceso o caldo.
 - Se viene inavvertitamente versato del carburante, non avviate il motore, ma allontanate la macchina dall'area interessata evitando di generare una fonte di accensione, finché i vapori del carburante non si saranno dissipati.
 - Montate con sicurezza i tappi dei serbatoi del carburante e delle taniche.
- Sostituite le marmitte di scarico difettose.
- Prima dell'uso, controllate sempre a vista che le lame, i bulloni delle lame e il gruppo di taglio non siano usurati o danneggiati. Sostituite in serie lame e bulloni usurati o danneggiati, per mantenere il bilanciamento.
- Su macchine multilama, ricordate che la rotazione di una lama può provocare la rotazione anche di altre lame.

Funzionamento

- Siate vigili, rallentate e procedete con cautela quando svoltate. Prima di cambiare direzione guardate indietro e ai lati.
- Non azionate il motore in un locale chiuso in cui possano raccogliarsi i fumi tossici dell'ossido di carbonio.
- Tosate solamente alla luce del giorno o con illuminazione artificiale adeguata.
- Prima di cercare di avviare il motore, disinserite tutte le frizioni dell'accessorio con lame e mettete il cambio in folle.

- Non utilizzate su pendenze superiori a 15 gradi.
- Ricordate che non esistono pendenze sicure. L'utilizzo su pendii erbosi richiede un'attenzione particolare. Per cautelarvi dal ribaltamento:
 - evitate partenze e frenate brusche procedendo in salita o in discesa;
 - rallentate sui pendii, e prima di affrontare brusche curve;
 - prestate attenzione a protuberanze del terreno, buche e altri ostacoli nascosti.
- Prestate attenzione quando trainate dei carichi.
 - Utilizzate solamente i punti di attacco previsti per la barra di traino.
 - Limitate l'entità dei carichi a quanto potete controllare con sicurezza.
 - Non curvate bruscamente, Eseguite le retromarce con prudenza.
- Prestate attenzione al traffico quando attraversate o procedete nei pressi di una strada.
- Arrestate la rotazione delle lame prima di attraversare superfici non erbose.
- Quando utilizzate degli accessori, non dirigete mai lo scarico del materiale verso terzi e non consentite ad alcuno di avvicinarsi alla macchina durante il lavoro.
- Non azionate mai la macchina con schermi o ripari difettosi, o senza i dispositivi di protezione montati.
- Non modificate la taratura del regolatore del motore e non fate superare al motore i regimi previsti. Il motore che funziona a velocità eccessiva può aumentare il rischio di infortuni.
- Prima di scendere dalla postazione di guida:
 - disinnestare la presa di forza e abbassate al suolo l'attrezzatura;
 - mettete il cambio in folle e inserite il freno di stazionamento;
 - spegnete il motore e togliete la chiave di accensione.
- Disinserite la trasmissione dagli accessori, spegnete il motore e staccate il cappellotto dalla candela (o candele), oppure togliete la chiave di accensione:
 - prima di pulire gli intasamenti o di rimuovere ostruzioni dal condotto di scarico;
 - prima di controllare, pulire o eseguire interventi sul tosaerba;
 - dopo aver colpito un corpo estraneo; ispezionate il tosaerba per rilevare eventuali danni, ed effettuate le riparazioni necessarie prima di riavviare l'accessorio;

- se la macchina inizia a vibrare in modo anomalo (controllate immediatamente).
- Disinserite la trasmissione agli accessori durante i trasferimenti e quando la macchina non viene utilizzata.
- Spegnete il motore e disinserite la trasmissione all'accessorio
 - prima del rifornimento di carburante;
 - prima di togliere il cesto di raccolta;
 - prima di regolare l'altezza, a meno che la regolazione non possa essere eseguita dalla postazione di guida.
- Riducete la regolazione dell'acceleratore durante il tempo di arresto del motore e, se il motore è dotato di valvola di intercettazione, spegnete l'afflusso di carburante al termine del lavoro.
- I lampi possono causare lesioni gravi o morte. Se, mentre vi trovate sull'area di lavoro, vedete lampi o udite tuoni, non utilizzate la macchina; cercate invece un riparo.
- Lo scarico del motore contiene ossido di carbonio, gas velenoso inodore che può uccidere. Non fate funzionare il motore in interni o in ambienti cintati.
- Mentre il motore è in funzione, tenete mani, piedi, capelli ed abiti svolazzanti a distanza dall'area di scarico degli attrezzi, dalla parte inferiore del tosaerba e da qualsiasi parte mobile.
- Non toccate attrezzature o parti degli attrezzi che possano essere calde a causa del funzionamento. Lasciate che si raffreddino prima di eseguire interventi di manutenzione, regolazione o revisione.
- L'acido della batteria è velenoso e può ustionare. Evitate che entri in contatto con la pelle, gli occhi e gli abiti. Quando lavorate su una batteria, proteggete il viso, gli occhi e gli abiti.
- I gas della batteria possono esplodere; tenete lontano dalla batteria sigarette, scintille e fiamme.
- Usate soltanto ricambi originali Toro per garantire il mantenimento degli standard iniziali.
- Utilizzate soltanto attrezzi approvati da Toro.

Manutenzione e rimessaggio

- Mantenete adeguatamente serrati tutti i dadi, i bulloni e le viti, per assicurarvi che le apparecchiature funzionino nelle migliori condizioni di sicurezza.
- Non tenete le apparecchiature con carburante nel serbatoio all'interno di edifici, dove i vapori possano raggiungere fiamme libere o scintille.
- Lasciate raffreddare il motore prima del rimessaggio al chiuso.
- Per ridurre il rischio d'incendio, mantenete motore, marmitta di scarico, vano batteria e zona di conservazione del carburante esenti da erba, foglie ed eccessi di grasso.
- Controllate frequentemente il cesto di raccolta, per verificarne l'usura o il deterioramento.
- Sostituite le parti usurate o danneggiate, per motivi di sicurezza.
- Dovendo scaricare il serbatoio del carburante, eseguite l'operazione all'aperto.
- Se la macchina deve essere parcheggiata, posta in rimessa o lasciata incustodita, abbassate al suolo gli elementi di taglio.

Toro Sicurezza dei rider

La seguente lista contiene informazioni sulla sicurezza mirate ai prodotti Toro, od altre informazioni sulla sicurezza non comprese nella normativa CEN.

Utilizzo su pendenze

- Non tosate pendenze superiori ai 15 gradi.
- Non tosate nelle adiacenze di scarpate, fossati, sponde ripide o acqua. Se le ruote cadono oltre i bordi dell'area di lavoro, possono provocare il ribaltamento della macchina e causare gravi infortuni, la morte o l'annegamento.
- Non tosate in pendenza se l'erba è bagnata. L'erba bagnata riduce la trazione e può causare lo slittamento, con perdita di controllo.
- Non effettuate improvvisi cambiamenti di velocità o di direzione.
- Nelle adiacenze di scarpate, fossati, sponde ripide o acqua usate un tosaerba con operatore a piedi e/o un decespugliatore a mano.
- Rallentate sui pendii, ed usate la massima cautela.
- Rimuovete ostacoli come pietre, rami di alberi, ecc. dall'area di lavoro; L'erba alta può nascondere degli ostacoli.
- Fate attenzione a fossati, buche, pietre, declivi e rialzi che modificano l'inclinazione del suolo, perché il terreno accidentato può fare ribaltare la macchina.
- Evitate avviamenti e sobbalzi improvvisi in salita, perché il tosaerba può ribaltarsi all'indietro.
- In discesa, tenete presente che la macchina potrebbe perdere aderenza. Il peso si trasferisce sulle ruote anteriori e può fare slittare le ruote motrici, impedendovi di controllare la frenata e lo sterzo.

- Evitate sempre di eseguire partenze o fermate improvvise su una pendenza. Se le ruote perdono aderenza, disinserite le lame e scendete lentamente dalla pendenza.
- Per aumentare la stabilità, seguite le raccomandazioni del produttore sulla zavorra o sui contrappesi delle ruote.
- Prestate la massima attenzione quando usate cesti di raccolta od altri accessori, che possono influire sulla stabilità della macchina e farvi perdere il controllo.

Modello 74385

Pressione acustica

Questa unità ha un livello di potenza acustica garantito di 89 dBA, con un valore di incertezza (K) di 1 dBA.

Il livello di potenza acustica è stato determinato in conformità con le procedure definite nella norma ISO 11094.

Potenza acustica

Questa unità ha un livello di pressione acustica all'orecchio dell'operatore di 100 dBA, con un valore di incertezza (K) di 1 dBA.

Il livello di potenza acustica è stato determinato in conformità con le procedure definite nella norma EN 836.

Vibrazione

Livello di vibrazione rilevato per la mano sinistra =
2,2 m/s²

Livello di vibrazione rilevato per la mano destra =
1,9 m/s²

Valore di incertezza (K) = 1,1 m/s²

I valori rilevati sono stati determinati in conformità con le procedure definite nella norma EN 836.

Vibrazione sul corpo

Livello di vibrazione rilevato = 0,38 m/s²

Valore di incertezza (K) = 0,19 m/s²

I valori rilevati sono stati determinati in conformità con le procedure definite nella norma EN 836 (tosaerba rider e stand on).

Indicatore di pendenza



Figura 3

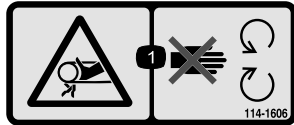
È possibile fotocopiare questa pagina per uso personale.

1. La pendenza massima che consente di utilizzare la macchina in modo sicuro è di **15 gradi**. Usate il grafico delle pendenze per determinare la pendenza di un terreno prima di utilizzare la macchina. **Non utilizzate questa macchina su pendenze superiori ai 15 gradi**. Ripiegate il grafico lungo la linea che indica la pendenza consigliata.
2. Allineate questo bordo a una superficie verticale, come un albero, un edificio, il palo di un recinto, ecc.
3. Esempio di come confrontare una pendenza con il bordo ripiegato.

Adesivi di sicurezza e informativi

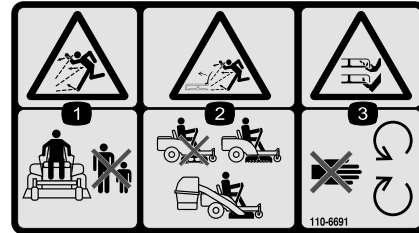


Gli adesivi di sicurezza e di istruzione sono chiaramente visibili, e sono affissi accanto a zone particolarmente pericolose. Sostituite gli adesivi danneggiati o smarriti.



114-1606

1. Pericolo di aggrovigliamento della cinghia. Tenete montate tutte le protezioni.



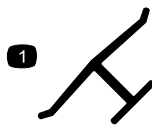
110-6691

1. Pericolo di lancio di oggetti – tenete gli astanti a distanza di sicurezza dalla macchina.
2. Pericolo di lancio di oggetti dal tosaerba – non utilizzate la macchina se non è montato il deflettore, il coperchio di scarico o il sistema di raccolta.
3. Ferita o smembramento di mano o piede – non avvicinatevi alle parti in movimento.



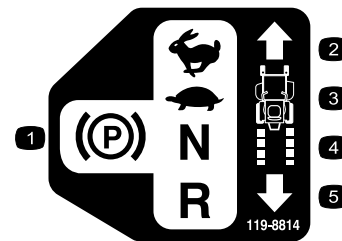
93-7009

1. Avvertenza – non usate il tosaerba con il deflettore alzato o senza; tenete montato il deflettore.
2. Pericolo di ferite o smembramento di mano o piede causati dalla lama del tosaerba. Restate lontano dalle parti in movimento.



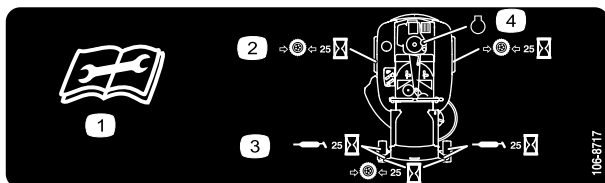
Marchio del produttore

1. Indica che la lama è specificata come parte realizzata dal produttore della macchina originale.



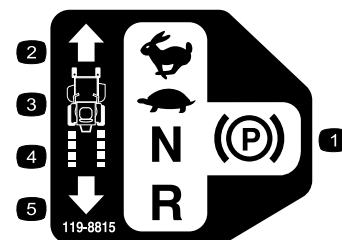
119-8814

- | | |
|-------------------------------|----------------|
| 1. Posizione di stazionamento | 4. Folle |
| 2. Massima | 5. Retromarcia |
| 3. Minima | |



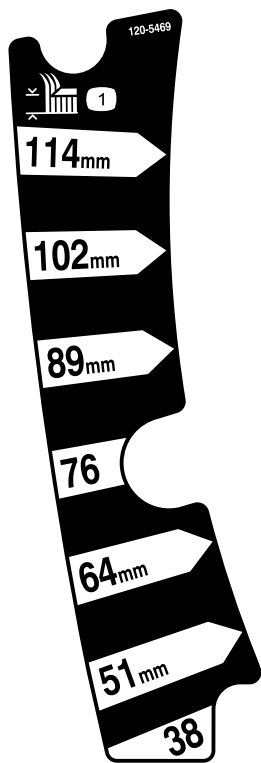
106-8717

1. Leggete le istruzioni prima di eseguire interventi di revisione o manutenzione.
2. Controllate la pressione dei pneumatici ogni 25 ore di servizio.
3. Lubrificate con grasso ogni 25 ore di servizio.
4. Motore



119-8815

- | | |
|-------------------------------|----------------|
| 1. Posizione di stazionamento | 4. Folle |
| 2. Massima | 5. Retromarcia |
| 3. Minima | |



120-5469

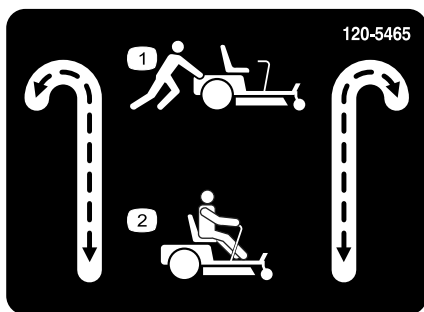
1. Altezza di taglio



Simboli della batteria

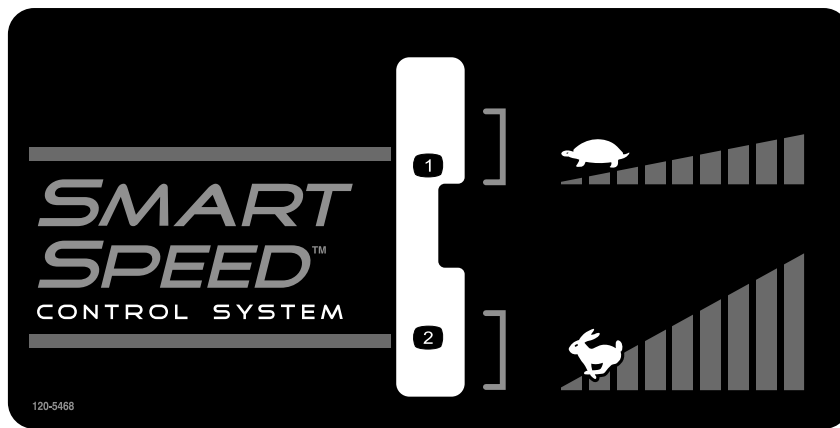
Sulla vostra batteria si trovano alcuni di questi simboli, o tutti.

- | | |
|--|---|
| 1. Pericolo di esplosione. | 6. Tenete gli astanti a distanza di sicurezza dalla batteria. |
| 2. Vietato fumare, fuoco e fiamme libere. | 7. Usate occhiali di sicurezza. I gas esplosivi possono accecare e causare altre lesioni. |
| 3. Pericolo di ustioni da liquido caustico o sostanza chimica. | 8. L'acido della batteria può accecare e causare gravi ustioni. |
| 4. Usate occhiali di sicurezza. | 9. Lavate immediatamente gli occhi con abbondante acqua e ricorrete subito al medico. |
| 5. Leggete il <i>Manuale dell'operatore</i> . | 10. Contiene piombo; non disperdete nell'ambiente. |



120-5465

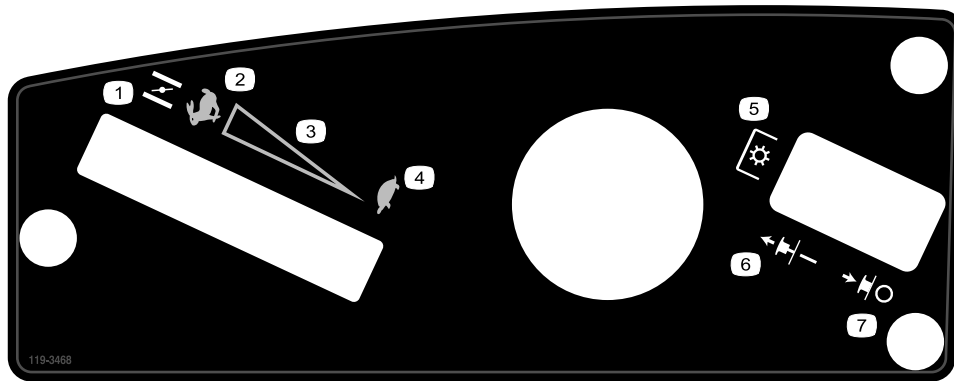
- | | |
|--|--|
| 1. Posizione della leva di bypass per spingere la macchina | 2. Posizione della leva di bypass per azionare la macchina |
|--|--|



120-5468

1. Bassa velocità

2. Alta velocità



119-3468

1. Starter

2. Massima

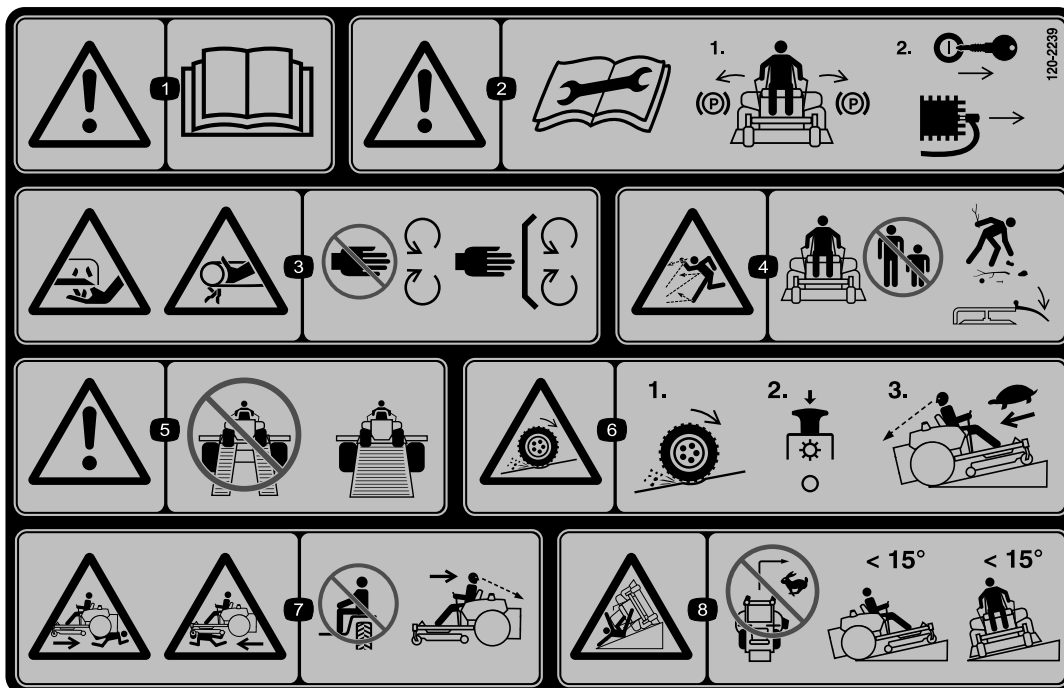
3. Regolazione continua variabile

4. Minima

5. Presa di forza (PDF), comando delle lame su alcuni modelli

6. Comando delle lame disinserito

7. Comando delle lame inserito



120-2239

1. Avvertenza – Leggete il *Manuale dell'operatore*.
2. Avvertenza. Leggete le istruzioni prima di eseguire interventi di revisione o manutenzione; mettete le leve di controllo del movimento in posizione di stazionamento (freno), togliete la chiave di accensione e staccate il cappello dalla candela.
3. Pericolo di taglio/smembramento, lama del tosaerba; pericolo di impigliamento, cinghia – tenetevi a distanza dalle parti in movimento; non rimuovete i carter e le protezioni.
4. Pericolo di oggetti scagliati – tenete gli astanti a distanza di sicurezza dalla macchina, raccogliete i detriti prima di iniziare a tosare, e non togliete il deflettore.
5. Avvertenza—non utilizzate rampe separate, utilizzate una sola rampa larga per trasportare la macchina.
6. Pericolo di perdita di trazione o controllo – in caso di perdita di trazione o controllo in pendenza, il comando delle lame (presa di forza) e procedete lentamente.
7. Pericolo di schiacciamento o smembramento di astanti, in retromarcia. Pericolo di schiacciamento o smembramento di astanti – non trasportate passeggeri, e quando fate marcia indietro guardate indietro e in giù.
8. Pericolo di ribaltamento. Non tosate pendenze superiori ai 15 gradi ed evitate curve strette o brusche in pendenza.

Quadro generale del prodotto

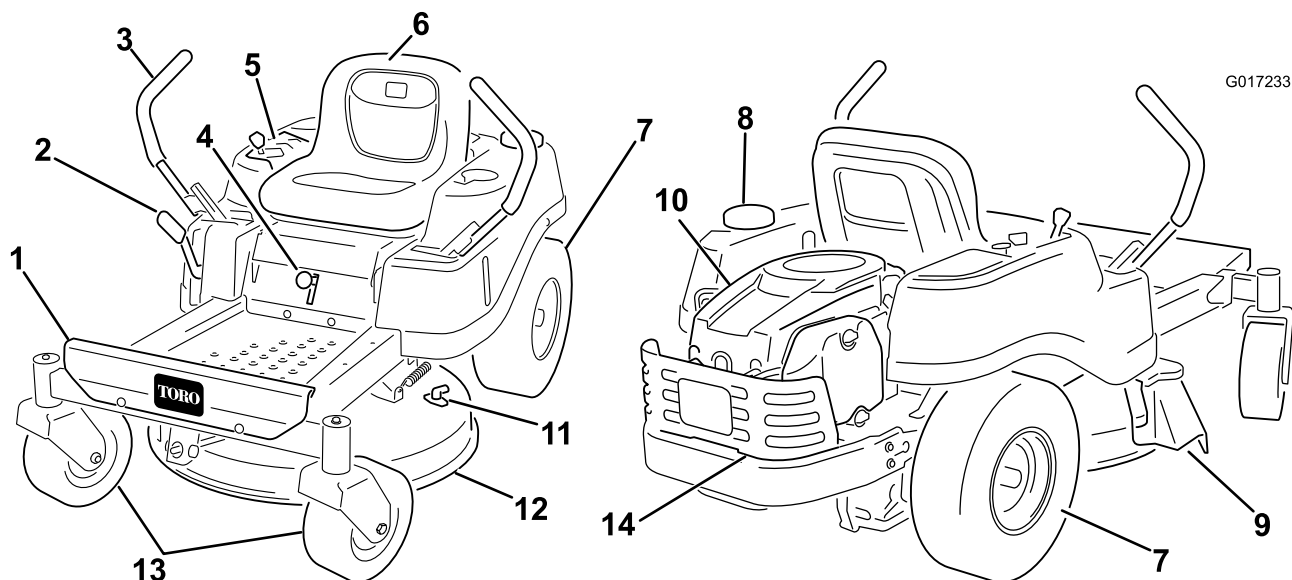


Figura 4

- | | | | |
|------------------------------------|-----------------------------------|--------------------------|---------------------------------|
| 1. Poggiapiedi | 5. Plancia | 9. Deflettore | 13. Ruota orientabile anteriore |
| 2. Leva dell'altezza di taglio | 6. Sedile dell'operatore | 10. Motore | 14. Protezione del motore |
| 3. Leve di controllo del movimento | 7. Ruota di trazione posteriore | 11. Raccordo di lavaggio | |
| 4. Leva Smart speed | 8. Tappo del serbatoio carburante | 12. Piatto di taglio | |

Comandi

Prima di avviare il motore e di utilizzare la macchina, familiarizzate con tutti i comandi in Figura 4, e Figura 5.

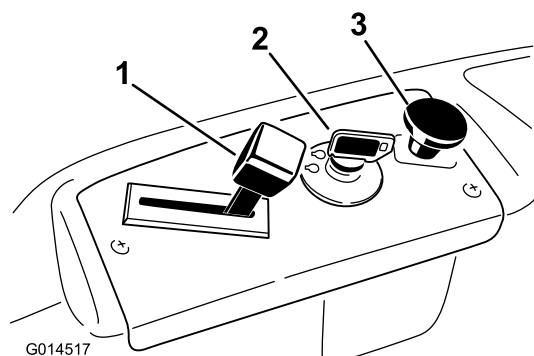


Figura 5
Plancia

- | | |
|-------------------------------|--|
| 1. Acceleratore/starter | 3. Comando delle lame (presa di forza) |
| 2. Interruttore di accensione | |

Interruttore di accensione

L'interruttore di accensione ha tre posizioni: spento, marcia e avvio. La chiave gira in posizione di avvio e quando viene rilasciata ritorna in posizione di marcia. Girando la chiave in posizione "spento" (Off) si spegne il motore; tuttavia, per impedire l'avviamento accidentale del motore, togliete sempre la chiave quando vi allontanate dalla macchina (Figura 5).

Comando acceleratore/starter

L'acceleratore e lo starter sono riuniti in una leva di comando. L'acceleratore controlla il regime motore e vanta una regolazione continua variabile da bassa ad alta velocità (Slow – Fast). Per inserire lo starter portate la leva oltre l'impostazione alta velocità (Fast), finché non si ferma (Figura 5).

Comando delle lame (presa di forza)

Il comando delle lame, rappresentato dal simbolo della presa di forza (PDF), inserisce e disinserisce l'alimentazione delle lame del tosaerba (Figura 5).

Leve di controllo del movimento e posizione freno

Le leve di controllo del movimento sono sensibili alla velocità dei motori indipendenti delle ruote. Spostando una leva avanti o indietro si fa girare la ruota sullo stesso lato in avanti o indietro; la velocità della ruota è proporzionale allo spostamento della leva. Spostate in fuori le leve di controllo dalla posizione centrale in posizione freno e scendete dalla macchina (Figura 16). Quando fermate la macchina o la lasciate incustodita, mettete sempre le leve di controllo del movimento in posizione freno.

Leva del sistema di controllo Smart Speed™

La leva del sistema di controllo Smart Speed™, collocata sotto al posto di guida, offre all'operatore la possibilità di scegliere tra due velocità di guida della macchina, alta e bassa (Figura 6).

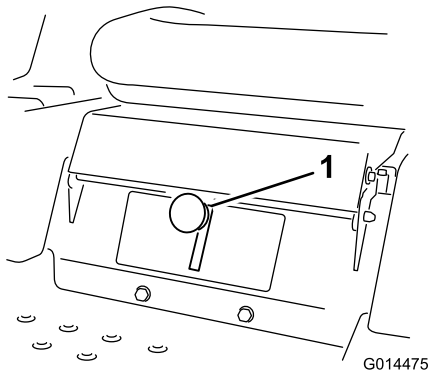


Figura 6

1. Leva Smart speed

Indicatore di livello del carburante

L'indicatore di livello del carburante situato sul lato sinistro della macchina mostra la presenza di carburante nel serbatoio (Figura 7).

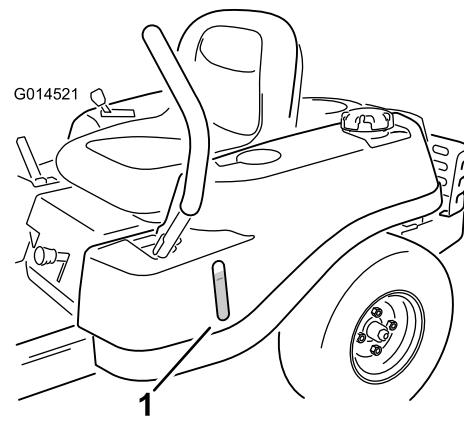


Figura 7

1. Indicatore di presenza del carburante

Leva dell'altezza di taglio

La leva dell'altezza di taglio consente all'operatore di abbassare e sollevare la scocca senza alzarsi. Alzando la leva verso l'operatore si solleva il piatto di taglio dal suolo; abbassando la leva, lontano dall'operatore, si abbassa il piatto di taglio al suolo. Regolate l'altezza di taglio soltanto quando la macchina è ferma (Figura 20).

Funzionamento

Nota: Stabilite i lati sinistro e destro della macchina dalla normale posizione di guida.

La sicurezza prima di tutto

Sicurezza operativa

Leggete attentamente tutte le norme e gli adesivi di sicurezza contenuti in questa sezione. Queste informazioni contribuiranno alla protezione della vostra persona, della vostra famiglia, di animali da compagnia e di eventuali astanti.

⚠ PERICOLO

L'erba bagnata e pendenze ripide possono causare scivolate e la perdita di controllo del tosaerba.

Se le ruote cadono oltre i bordi dell'area di lavoro, possono provocare il ribaltamento della macchina e causare gravi infortuni, la morte o l'annegamento.

Una perdita di trazione significa una perdita di controllo di sterzata.

Per non perdere controllo ed evitare il rischio di ribaltamento:

- non tosate nelle adiacenze di scarpate o acqua;
- non tosate pendenze superiori ai 15 gradi;
- Rallentate sui pendii, ed usate la massima cautela.
- Quando operate su pendenze, tosate progressivamente dal basso verso l'alto.
- evitate curve brusche e rapidi cambiamenti di velocità.
- Curvate verso l'alto quando cambiate direzione in pendenza. Curvando verso il basso si riduce la trazione.
- Gli accessori modificano le caratteristiche d'uso della macchina. Agite con maggiore cautela quando insieme alla macchina utilizzate degli accessori.

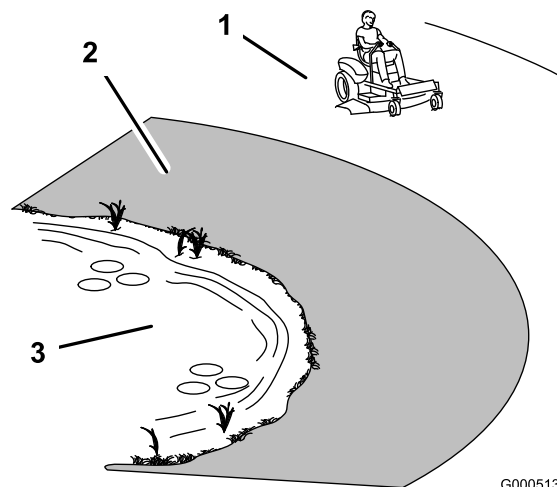


Figura 8

1. Zona di sicurezza, usate il TimeCutter
2. Nelle adiacenze di scarpate o acqua usate un tosaerba a spinta e/o un decespugliatore a mano.
3. Acqua

Avvertimenti sull'utilizzo del carburante

⚠ PERICOLO

In talune condizioni la benzina è estremamente infiammabile ed altamente esplosiva. Un incendio o un'esplosione possono ustionare voi ed altre persone, e causare danni.

- Fate il pieno di carburante all'aria aperta, a motore freddo, e tergete la benzina versata.
- Non riempite mai il serbatoio del carburante all'interno di un rimorchio cintato.
- Non riempite completamente il serbatoio. Aggiungete benzina nel serbatoio fino a che il carburante raggiunge la base del bocchettone di riempimento. Questo spazio servirà ad assorbire l'espansione della benzina.
- Non fumate mai quando maneggiate benzina, e state lontani da fiamme libere e da dove i fumi di benzina possano essere accesi da una scintilla.
- Conservate la benzina in taniche omologate, e tenetela lontano dalla portata dei bambini. Acquistate benzina in modo da utilizzarla entro 30 giorni.
- Non utilizzate la macchina se non è montato il completo impianto di scarico o se non è in buone condizioni di servizio.

⚠ PERICOLO

In alcune condizioni, durante il rifornimento viene rilasciata l'elettricità statica che, sprigionando una scintilla, può incendiare i vapori di benzina. Un incendio o un'esplosione possono ustionare voi ed altre persone, e causare danni.

- Prima del rabbocco, posizionate sempre le taniche di benzina sul pavimento, lontano dal veicolo.
- Non riempite le taniche di benzina all'interno di un veicolo oppure su un autocarro o un rimorchio, in quanto il tappetino del rimorchio o le pareti di plastica del camion possono isolare la tanica e rallentare la dispersione delle cariche elettrostatiche.
- Se possibile, scaricate la macchina dal camion o dal rimorchio ed effettuate il rifornimento con le ruote sul pavimento.
- Qualora ciò non sia possibile, rabboccate l'apparecchiatura sull'autocarro o sul rimorchio mediante una tanica portatile, anziché con una normale pompa del carburante.
- Qualora sia necessario utilizzare una pompa del carburante, tenete sempre l'ugello a contatto con il bordo del serbatoio del carburante oppure sull'apertura della tanica fino al termine del rifornimento.

⚠ AVVERTENZA

Se ingerita, la benzina è nociva o micidiale. L'esposizione a lungo termine ai vapori di carburante può causare gravi danni e malattie.

- Evitate di respirare a lungo i vapori.
- Tenete il viso lontano dall'ugello e dall'apertura del serbatoio di benzina o del condizionatore.
- Tenete il carburante lontano dagli occhi e dalla pelle.

Descrizione del sistema di sicurezza a interblocchi

⚠ AVVERTENZA

Se gli interruttori di sicurezza a interblocchi sono scollegati o guasti, la macchina può muoversi improvvisamente e causare incidenti.

- Non manomettete gli interruttori di sicurezza a interblocchi.
- Ogni giorno, controllate il funzionamento degli interruttori di sicurezza a interblocchi, e prima di azionare la macchina sostituite gli interruttori guasti.

Il sistema di sicurezza a interblocchi è progettato per consentire l'avviamento del motore a condizione che:

- le lame siano disinnestate
- le leve di controllo del movimento siano in posizione freno.

Il sistema di sicurezza a interblocchi spegne inoltre il motore quando le leve di controllo non sono in posizione freno e l'operatore si alza dal sedile.

Prima dell'avviamento

Carburante raccomandato

Utilizzate benzina normale SENZA PIOMBO per automobili (minimo 87 ottani). Qualora non sia disponibile benzina normale senza piombo, è possibile utilizzare benzina normale etilizzata.

Importante: Non utilizzate metanolo, benzina contenente metanolo o nafta contenente più del 10 per cento di etanolo, perché potreste danneggiare il sistema di alimentazione del motore. Non mischiate olio e benzina.

Uso dello stabilizzatore/condizionatore

l'uso di un additivo stabilizzatore/condizionatore nella macchina offre i seguenti vantaggi:

- mantiene fresca la benzina durante il rimessaggio (fino a 30 giorni); in caso di rimessaggi più lunghi si consiglia di svuotare il serbatoio del carburante;
- mantiene pulito il motore durante l'uso;
- Elimina i depositi gommosi nel sistema di alimentazione, che possono provocare problemi di avviamento.

Aggiungete la quantità di stabilizzatore/condizionatore corretta.

Nota: Lo stabilizzatore/condizionatore è più efficace se mescolato a benzina fresca. Per ridurre al minimo la morchia nell'impianto di alimentazione, utilizzate sempre lo stabilizzatore.

Miscela di benzina/alcol

L'uso di nafta (fino al 10 per cento di alcol etilico, 90 per cento di benzina senza piombo) è approvato dal produttore del motore. Altre miscele di benzina/alcol, come ad esempio la E85, non sono approvate.

Miscela di benzina/etere

L'uso di miscele di metil-ter-butil etere (MTBE) e benzina senza piombo (fino a un massimo del 15 per cento di MTBE) sono approvate dal produttore del motore. Altre miscele di benzina/etere non sono approvate.

Riempimento del serbatoio del carburante

Accertatevi che il motore sia spento e che le leve di controllo del movimento siano in posizione freno. La capacità massima del serbatoio è di 11 litri.

Importante: Non riempite eccessivamente il serbatoio del carburante. Riempite il serbatoio fino alla base del bocchettone di riempimento. Lo spazio consentirà l'espansione del carburante. Un eccessivo riempimento del serbatoio può causare la fuoriuscita di carburante, danni al motore o al sistema di controllo delle emissioni.

1. Pulite intorno al tappo del serbatoio carburante e togliete il tappo.

Nota: È possibile utilizzare l'indicatore di livello del carburante per controllare la presenza di benzina prima di procedere al riempimento del serbatoio (Figura 9).

2. Aggiungete **lentamente** normale benzina senza piombo fino a che il carburante raggiunge la base del bocchettone di riempimento (Figura 9).

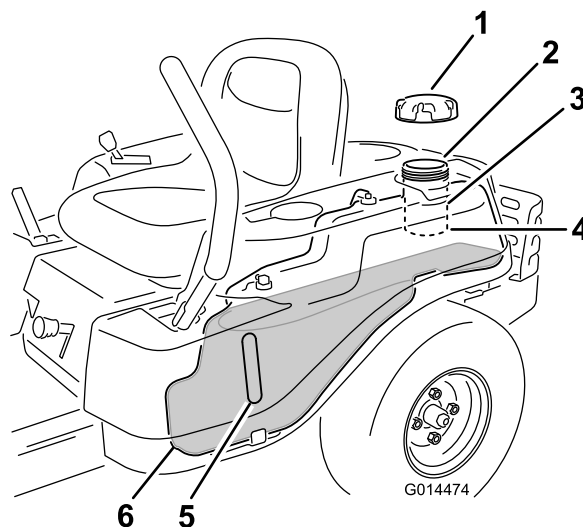


Figura 9

- | | |
|---|--|
| 1. Tappo del serbatoio carburante | 4. Base del bocchettone di riempimento, NON RIEMPIRE OLTRE QUESTO LIVELLO |
| 2. Foro di riempimento | 5. Indicatore di livello del carburante |
| 3. Collo del bocchettone di riempimento | |

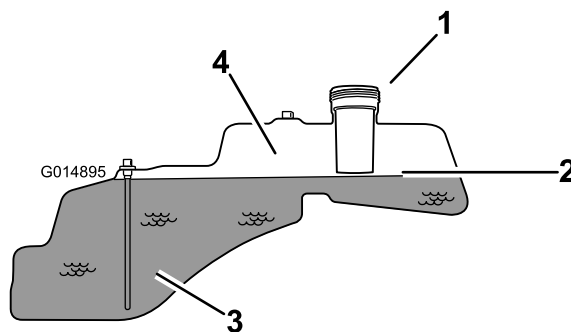


Figura 10

- | | |
|--|--|
| 1. Foro di riempimento | 3. Carburante |
| 2. Base del bocchettone di riempimento, NON RIEMPIRE OLTRE QUESTO LIVELLO | 4. Vuoto spazio per l'espansione del carburante. |

Importante: Non riempite eccessivamente il serbatoio del carburante. Riempite il serbatoio fino alla base del bocchettone di riempimento. Lo spazio consentirà l'espansione del carburante. Un eccessivo riempimento del serbatoio può causare la fuoriuscita di carburante, danni al motore o al sistema di controllo delle emissioni.

3. Inserite correttamente il tappo del serbatoio del carburante, girandolo fino a farlo scattare. Tergete la benzina versata.

Controllo del livello dell'olio motore

Prima di avviare il motore e di utilizzare la macchina, controllate il livello dell'olio nel carter; vedere Controllo del livello dell'olio nella sezione Manutenzione del motore.

Avviamento del motore

1. Sedetevi al posto di guida e spostate le leve di controllo del movimento dalla posizione freno.
2. Disinserite le lame spostando il comando delle lame in posizione Off (Figura 11).

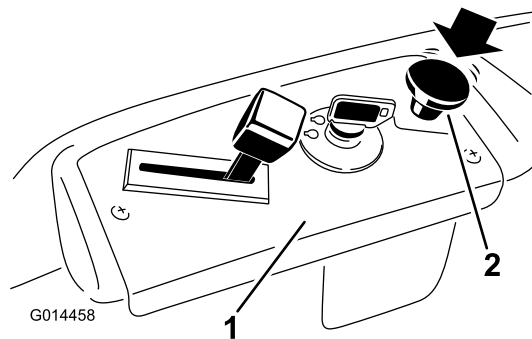


Figura 11

1. Plancia
2. Comando delle lame disinserito

3. Prima di avviare il motore a freddo spostate la leva dell'acceleratore in posizione Starter (Figura 12).

Nota: Con il motore tiepido o caldo non è sempre necessario strozzare l'afflusso dell'aria.

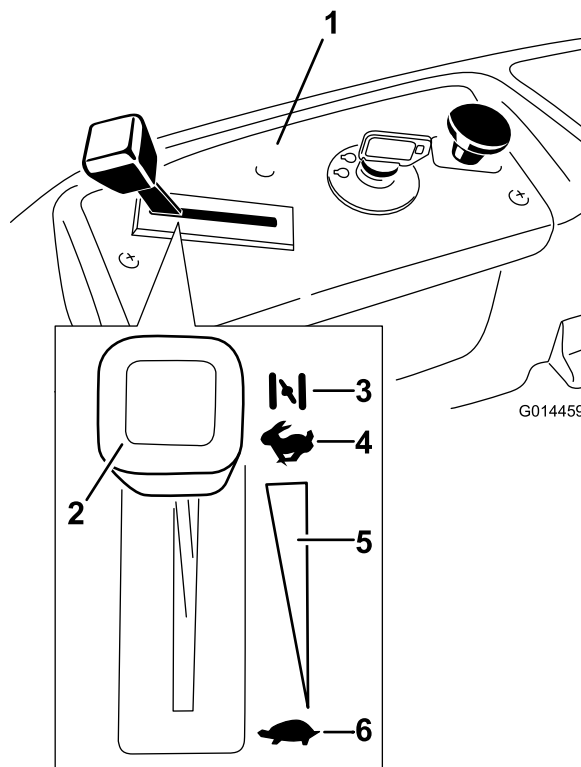


Figura 12

1. Plancia
2. Leva acceleratore/starter – posizione starter
3. Starter
4. Massima
5. Regolazione continua variabile
6. Minima

4. Girate la chiave di accensione in posizione Start per attivare il motorino di avviamento; Rilasciatela quando il motore si accende (Figura 13).

Importante: Non utilizzate il motorino di avviamento per più di 10 secondi alla volta. Se il motore non si avvia, attendete 60 secondi prima di riprovare, per consentire il raffreddamento. La mancata osservanza di queste istruzioni può danneggiare il motorino di avviamento.

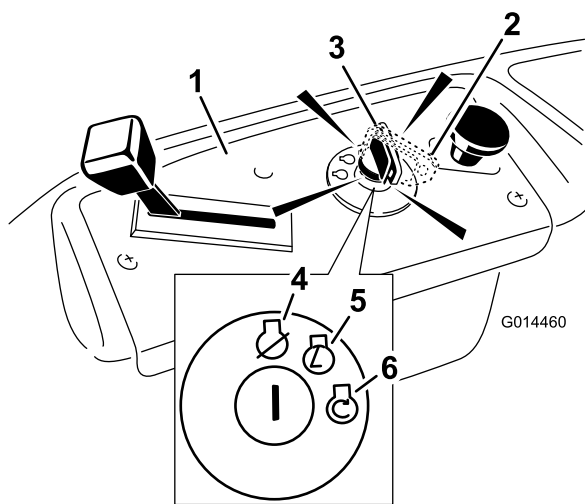


Figura 13

- | | |
|-----------------------------------|--------------|
| 1. Plancia | 4. Off |
| 2. Chiave di accensione in marcia | 5. In marcia |
| 3. Chiave di accensione in avvio | 6. Avvio |

- Quando il motore è acceso, muovete la leva dell'acceleratore in posizione Fast (Figura 12). Se il motore stalla o esita, riportate la leva dell'acceleratore in posizione Starter per qualche secondo. All'occorrenza, ripetete il procedimento.

Azionamento delle lame

Il comando delle lame, rappresentato dal simbolo della presa di forza (PDF), inserisce e disinserisce l'alimentazione delle lame del tosaerba. Questo comando controlla la tensione degli attrezzi a motore, fra cui la scocca e le lame.

Innestare le lame

Importante: Non azionate le lame quando la macchina è parcheggiata nell'erba alta. La cinghia e la frizione possono essere danneggiate.

- Rilasciate la pressione sulle leve di controllo del movimento e mettete la macchina in folle.
- Mettete l'acceleratore in posizione Fast.

Nota: Inserite sempre le lame con l'acceleratore in posizione Fast.

- Tirate verso l'alto il comando delle lame per posizionarlo su On e innestare le lame (Figura 14).

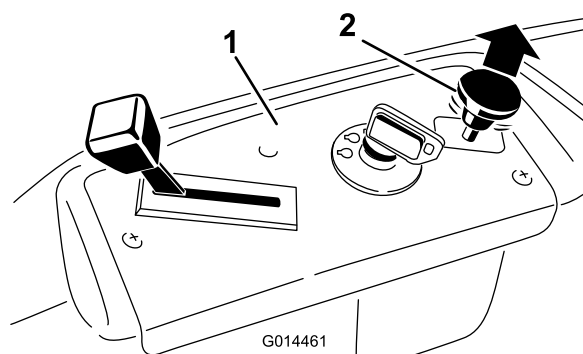


Figura 14

- | | |
|------------|--------------------------------|
| 1. Plancia | 2. Comando delle lame inserito |
|------------|--------------------------------|

Disinnestare le lame

Spingete verso il basso il comando delle lame per posizionarlo su Off e disinnestare le lame (Figura 15).

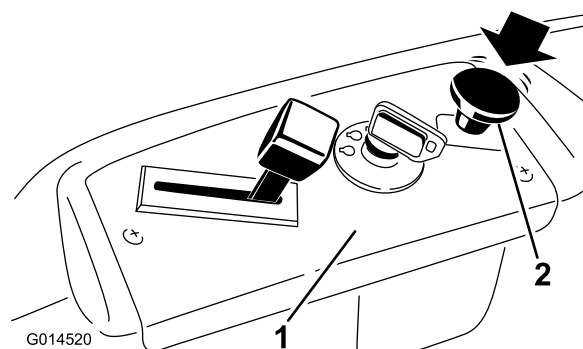


Figura 15

- | | |
|------------|-----------------------------------|
| 1. Plancia | 2. Comando delle lame disinserito |
|------------|-----------------------------------|

Prova del sistema di sicurezza a interblocchi

Collaudate sempre il sistema di sicurezza a interblocchi prima di utilizzare la macchina. Qualora non funzioni come descritto di seguito, fatelo riparare immediatamente da un Centro Assistenza autorizzato.

- Sedetevi sul sedile, con le leve di controllo in posizione freno, e innestate il comando delle lame su On. Provate ad avviare il motore, che non deve girare.
- Restando seduto sul sedile, spostate il comando delle lame in posizione Off. Sbloccate una qualsiasi delle leve di controllo del movimento, portandola al centro. Provate ad avviare il motore, che non deve girare. Ripetete con l'altra leva di controllo del movimento.

3. Sedetevi sul sedile, disinnestate il comando delle lame e bloccate le leve di controllo del movimento in posizione di freno. Avviate il motore. A motore acceso, inserite il comando delle lame ed alzatevi leggermente dal sedile; il motore deve spegnersi.
4. Sedetevi sul sedile, disinnestate il comando delle lame e bloccate le leve di controllo del movimento in posizione di freno. Avviate il motore. A motore acceso, sbloccate le leve di controllo del movimento portandole al centro, innestate il comando delle lame ed alzatevi leggermente dal sedile; il motore deve spegnersi.

Spegnimento del motore

1. Disinserite le lame spostando il comando delle lame in posizione Off (Figura 15).
2. Portate la leva dell'acceleratore in posizione Fast (Figura 13).
3. Girate la chiave di accensione in posizione Off (Figura 12) e toglietela.

Guida

La guida della macchina trae beneficio dalla comprensione del significato di tosaerba con raggio di sterzata pari a zero. Le ruote motrici ruotano in modo indipendente, azionate da motori idraulici su ciascun assale; di conseguenza, un lato può ruotare in retromarcia mentre l'altro ruota in avanti facendo in modo che la macchina ruoti anziché semplicemente girare. Questo aumenta enormemente la manovrabilità della macchina, ma potrebbe necessitare di regolazioni nel caso in cui l'operatore non sia abituato a tale caratteristica.

⚠ AVVERTENZA

La macchina può girare molto rapidamente. L'operatore può perdere il controllo della macchina ed infortunarsi o danneggiare la macchina.

- **Prestate molta attenzione quando sterzate.**
- **Rallentate prima di prendere curve strette.**

Il comando dell'acceleratore regola la velocità del motore, misurata in giri al minuto. Il posizionamento del comando dell'acceleratore in posizione Fast può consentire il raggiungimento di prestazioni ottimali. Per la maggior parte degli utilizzi, è preferibile lavorare con l'acceleratore sulla massima.

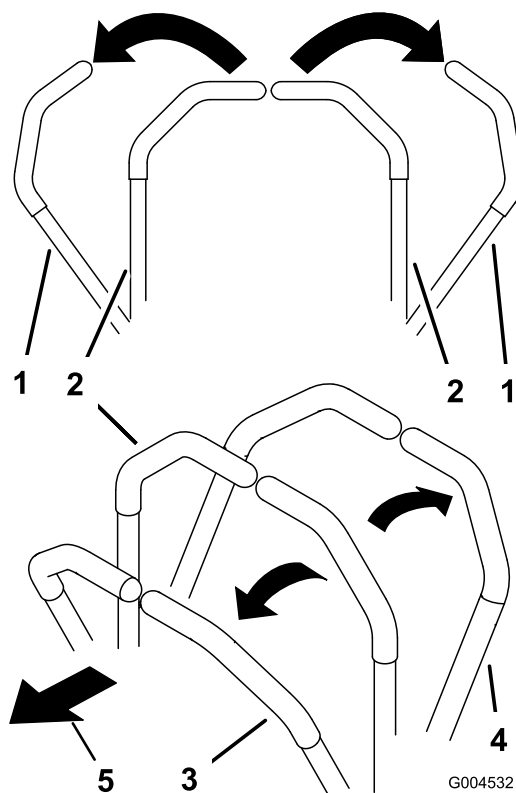


Figura 16

- | | |
|---------------------------------------|------------------|
| 1. Posizione di stazionamento (freno) | 3. Marcia avanti |
| 2. Posizione centrale di sbloccaggio | 4. Retromarcia |

Utilizzo del sistema di controllo Smart Speed™

La leva del sistema di controllo Smart Speed™, collocata sotto al posto di guida (Figura 17), offre all'operatore la possibilità di scegliere tra due velocità di guida della macchina, alta e bassa.

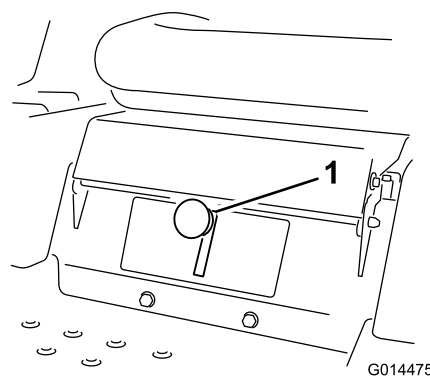


Figura 17

1. Leva Smart speed

Per modificare la velocità

1. Mettete in folle le leve di controllo del movimento e spostatele in fuori in posizione freno, quindi disinnestate il comando delle lame.

⚠ AVVERTENZA

Togliere le mani dalle leve di controllo del movimento mentre la macchina è in movimento può far perdere il controllo della macchina stessa, provocando danni a voi e agli astanti.

Fermate sempre la macchina e mettete le leve di controllo del movimento in posizione freno prima di eseguire regolazioni al sistema di controllo Smart Speed™

2. Regolate la leva nella posizione desiderata.

Marcia avanti

1. Sbloccate le leve portandole al centro.
2. Per fare marcia avanti spingete lentamente in avanti le leve di controllo del movimento (Figura 16).

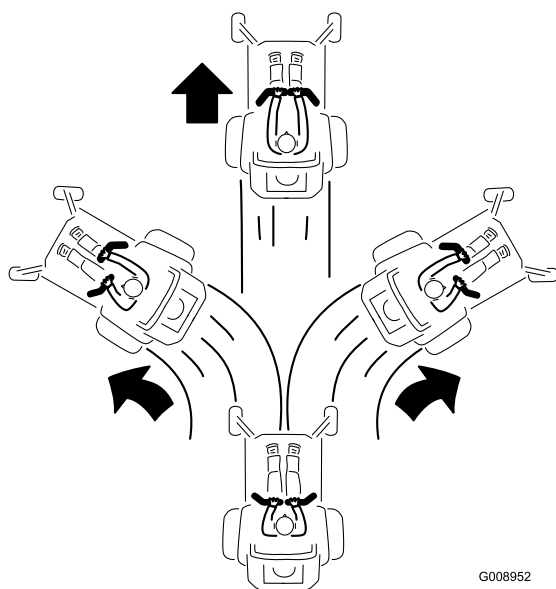


Figura 18

Per spostarvi in linea retta applicate una pressione identica su entrambe le leve di controllo del movimento (Figura 16).

Per girare, rilasciate la pressione sulla leva di controllo del movimento verso la direzione in cui volete voltare (Figura 16).

Più spostate le leve di controllo del movimento in una direzione o nell'altra, più velocemente si sposterà la macchina in tale direzione.

Per fermarvi tirate in folle le leve di controllo del movimento.

Retromarcia

1. Sbloccate le leve portandole al centro.
2. Per procedere in retromarcia, guardatevi indietro e verso il basso man mano che tirate lentamente all'indietro le leve di controllo del movimento (Figura 19).

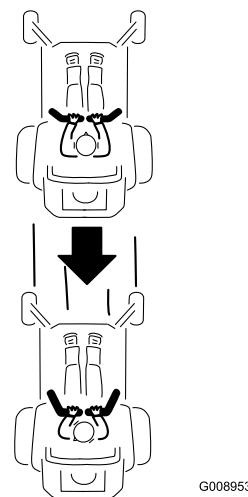


Figura 19

Per spostarvi in linea retta, applicate una pressione identica su entrambe le leve di controllo del movimento (Figura 19).

Per girare, rilasciate la pressione sulla leva di controllo del movimento verso la direzione in cui volete voltare.

Per fermarvi spingete in folle le leve di controllo del movimento.

Arresto della macchina

Per fermare la macchina mettete in folle le leve di controllo del movimento e spostatele in fuori in posizione freno, disinnestate il comando delle lame, verificate che l'acceleratore sia in posizione Fast, e girate la chiave di accensione in posizione Off. Non dimenticate di togliere la chiave di accensione.

⚠ AVVERTENZA

Bambini ed altre persone potrebbero ferirsi se dovessero spostare o cercare di azionare il tosaerba quando è incustodito.

Togliete sempre la chiave di avviamento e spostate le leve di controllo del movimento in posizione freno prima di lasciare incustodita la macchina, anche per pochi minuti.

Regolazione dell'altezza di taglio

L'altezza di taglio è controllata dalla leva situata a destra della posizione operativa (Figura 20).

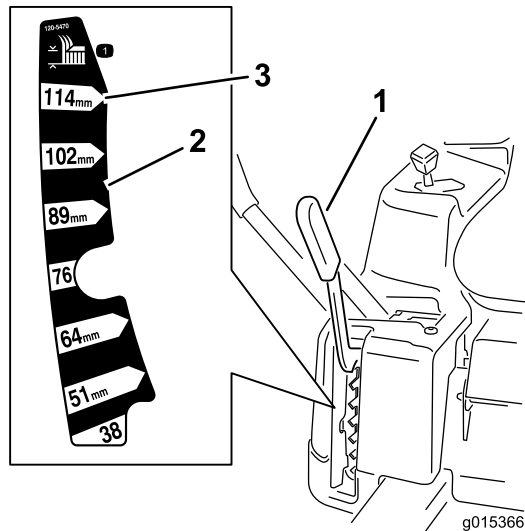


Figura 20

1. Leva dell'altezza di taglio
2. Posizioni dell'altezza di taglio
3. 115 mm, posizione di trasferimento

1. Tirate la leva verso l'alto e all'interno per spostarla nella posizione di taglio desiderata.
2. Raggiunta la posizione di taglio prevista, abbassate la leva lentamente finché non raggiunge la posizione prevista.

La posizione di trasferimento prevede l'altezza di taglio massima o pari a **115 mm** (Figura 20).

Posizionamento del sedile

1. Alzate il sedile e allentate i bulloni di regolazione appena a sufficienza per poter muovere il sedile (Figura 21).

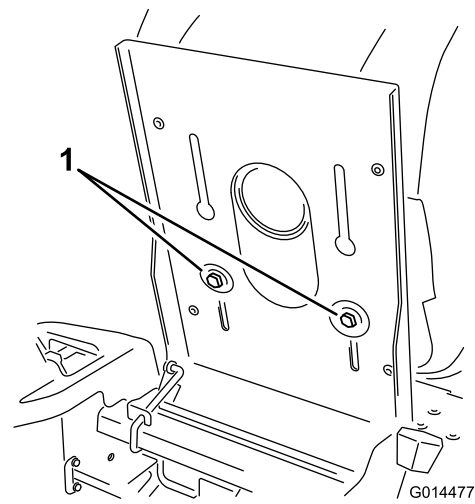


Figura 21

1. Bullone di regolazione
2. Spostate il sedile nella posizione desiderata e serrate i bulloni.

Regolazione delle leve di controllo del movimento

Regolazione dell'altezza

Le leve di controllo del movimento possono essere alzate o abbassate, per il maggiore comfort dell'operatore.

1. Togliete i due bulloni che fissano la leva di comando all'albero del braccio di controllo (Figura 22).
2. Spostate la leva di comando nella serie di fori successiva. Fissate la leva con i due bulloni (Figura 22)

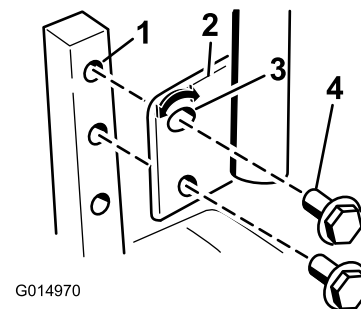


Figura 22

1. Albero del braccio di controllo
2. Leva di controllo
3. Foro superiore ovalizzato
4. Bullone

3. Ripetete la regolazione sulla leva di comando opposta.

Regolazione dell'inclinazione

Le leve di controllo del movimento possono essere inclinate in avanti o all'indietro per il massimo comfort dell'operatore.

1. Allentate il bullone superiore che fissa la leva di controllo all'albero del braccio di controllo.
2. Allentate il bullone inferiore appena a sufficienza per ruotare la leva di controllo in avanti o all'indietro (Figura 22). Serrate entrambi i bulloni per fissare il controllo nella nuova posizione.
3. Ripetete la regolazione sulla leva di comando opposta.

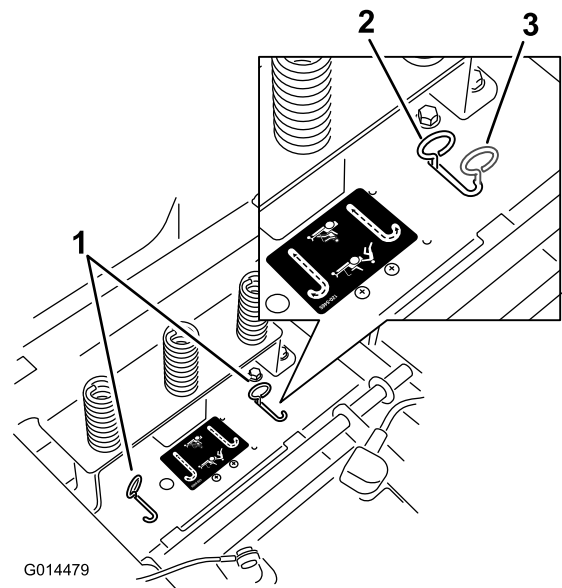


Figura 23

Spingere la macchina a mano

Importante: Spingete sempre la macchina a mano, non trainatela mai, in quanto potreste danneggiarla.

Questa macchina è dotata di un meccanismo frenante elettrico e per spingere la macchina, la chiave di accensione deve essere in posizione di marcia (Run). Per disinnestare i freni elettrici, la batteria deve essere carica e funzionante.

Per spingere la macchina

1. Parcheggiate la macchina su terreno pianeggiante e disinnestate il comando delle lame.
2. Portate le leve di controllo del movimento in posizione freno, spegnete il motore e, prima di scendere dal posto di guida, attendete che le parti in movimento si siano fermate.
3. Sollevate il sedile per individuare le leve by-pass dietro la batteria, sul telaio.
4. Spostate le leve by-pass in avanti e poi all'esterno per bloccarle in posizione come riportato in Figura 23, per disinserire i motori delle ruote. Ripetete l'operazione per ciascuna leva.
5. Abbassate il sedile e spostate le leve di controllo del movimento verso l'interno mettendole in folle, quindi ruotate la chiave di accensione in posizione di marcia. Non avviate la macchina.

La macchina è pronta per essere spinta a mano.

1. Posizioni della leva by-pass
2. Posizione della leva per azionare la macchina
3. Posizione della leva per spingere la macchina

6. Una volta terminato, accertatevi che la chiave di accensione sia sulla posizione di arresto (Stop) per evitare che la batteria si scarichi.

Se la macchina non si sposta, il freno elettrico potrebbe essere innestato. Se necessario, è possibile disinnestare il freno elettrico manualmente. Consultate il Rilascio del freno elettrico (pagina 35) procedura nella sezione Manutenzione della trazione.

Azionamento della macchina

Spostate le leve by-pass verso l'interno e spingetele all'indietro, nella scanalatura orizzontale (Figura 23) per innestare i motori della ruota.

Deflettore d'erba

Il tosaerba è dotato di un deflettore incernierato che sparge lo sfalcio ai lati e verso il terreno.

⚠ PERICOLO

Se il deflettore d'erba tagliata, il coperchio dello scarico o il cesto di raccolta completo non sono montati, voi ed altre persone correte il rischio di venire a contatto con la lama e con oggetti scagliati dal tosaerba. Il contatto con la lama (o lame) rotante e con i detriti scagliati può provocare gravi infortuni o la morte.

- Non togliete mai il deflettore dello sfalcio dal tosaerba, perché indirizza lo sfalcio verso il tappeto erboso. Nel caso in cui il deflettore sia danneggiato, sostituitelo immediatamente.
- Non infilate mai le mani o i piedi sotto il tosaerba.
- Non cercate mai di pulire l'area di scarico o le lame del tosaerba senza avere prima disinnestato il comando delle lame (Off) e spostato la chiave di accensione in posizione Off. Togliete inoltre la chiave e rimuovete il cappello dalle candele.

Conversione allo scarico laterale

La scocca e le lame spedite con questa macchina sono state progettate per prestazioni di mulching ottimali. Le prestazioni dello scarico laterale possono essere migliorate sostituendo le lame di mulching con le lame di taglio standard ottenibili presso il vostro rivenditore Toro autorizzato. Per mantenere ottimali prestazioni di mulching, montate sempre le lame di mulching spedite con questa unità quando passate alla modalità mulching.

Rimozione del coperchio di scarico per scarico laterale

Nota: Se si aggiunge alla macchina il dispositivo di insaccamento, si devono montare le lame standard per una corretta funzione di insaccamento. Vedere sopra per il numero esatto del pezzo.

1. Parcheggiate la macchina su terreno pianeggiante e disinnestate il comando delle lame.
2. Portate le leve di controllo del movimento in posizione freno, spegnete il motore, togliete la chiave di accensione, e prima di scendere dal posto di guida attendete che le parti in movimento si siano fermate.
3. Togliete il dado ad alette e il bullone di posizionamento del coperchio (Figura 24). Conservate tutte le parti per il successivo utilizzo.

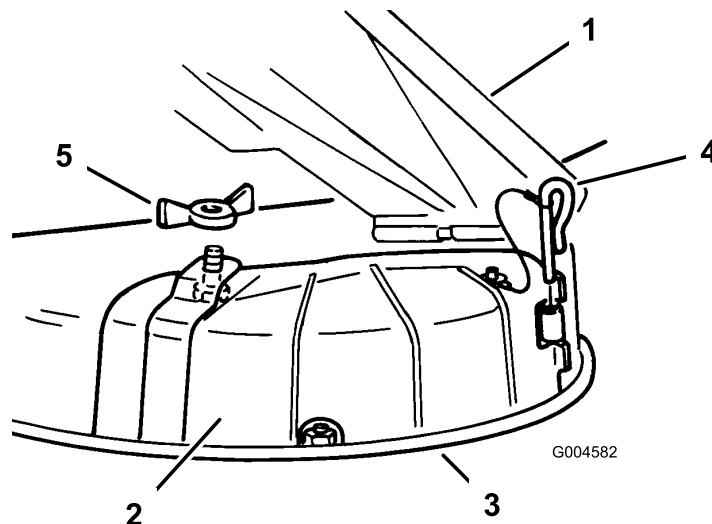


Figura 24

- | | |
|-------------------------------|----------------------|
| 1. Deflettore d'erba tagliata | 4. Perno di cerniera |
| 2. Carter di scarico | 5. Dado ad alette |
| 3. Bordo inferiore | |

4. Rimuovete il perno della cerniera che fissa il coperchio al piatto (Figura 24).
5. Sollevate il coperchio e rimuovetelo dal piatto.
6. Abbassate il deflettore dell'erba sull'apertura di scarico.

Importante: Verificate che il tosaerba sia dotato di un deflettore incernierato che sparge lo sfalcio ai lati e verso il terreno, quando è in modo scarico laterale.

Montaggio del coperchio di scarico per mulching

1. Parcheggiate la macchina su terreno pianeggiante e disinnestate il comando delle lame.
2. Portate le leve di controllo del movimento in posizione freno, spegnete il motore, togliete la chiave di accensione, e prima di scendere dal posto di guida attendete che le parti in movimento si siano fermate.
3. Sollevate il deflettore per l'erba, posizionate il coperchio di scarico sull'apertura del bordo inferiore dell'apparato di taglio ed inseritelo sulla parte anteriore della cerniera (Figura 25).

ridurre la velocità di trazione per aumentare la qualità di taglio.

Primo taglio del tappeto erboso

Tagliate l'erba leggermente più alta del normale per evitare che il tosaerba venga a contatto con le asperità del terreno. Tuttavia, in genere l'altezza migliore è quella usata in passato. Se l'erba è alta più di 15 cm, è preferibile praticare due passate per garantire una migliore qualità di taglio.

Tagliate un terzo del filo d'erba

In genere è preferibile tagliare solamente un terzo circa del filo d'erba. Si raccomanda di non superare questa altezza, a meno che l'erba non sia rada, oppure ad autunno inoltrato quando l'erba cresce più lentamente.

Direzione di taglio

Alternate la direzione della tosatura per mantenere l'erba eretta. In tal modo si agevola lo spargimento dello sfalcio per una migliore decomposizione e fertilizzazione.

Intervalli di taglio corretti

In linea di massima si raccomanda di tagliare l'erba ogni quattro giorni. Ricordate: l'erba cresce a ritmi diversi in stagioni diverse. Per mantenere la stessa altezza di taglio, come consigliato, tosate più spesso all'inizio della primavera. Poiché a mezza estate il ritmo di crescita dell'erba rallenta, tagliate l'erba meno di frequente. Qualora l'erba non sia stata tagliata per un periodo prolungato, tagliatela prima ad un'altezza di taglio elevata, e di nuovo due giorni dopo, riducendo gradualmente l'altezza di taglio.

Evitate di tosare il tappeto erboso troppo corto

Se la larghezza di taglio del tosaerba è superiore a quella del tosaerba utilizzato in precedenza, aumentate di una tacca l'altezza di taglio per non falciare troppa erba su manti erbosi irregolari.

Erba alta

Se l'erba è leggermente più alta del normale o è particolarmente umida, aumentate l'altezza di taglio prima di tosare. Tagliate nuovamente l'erba all'altezza di taglio normale.

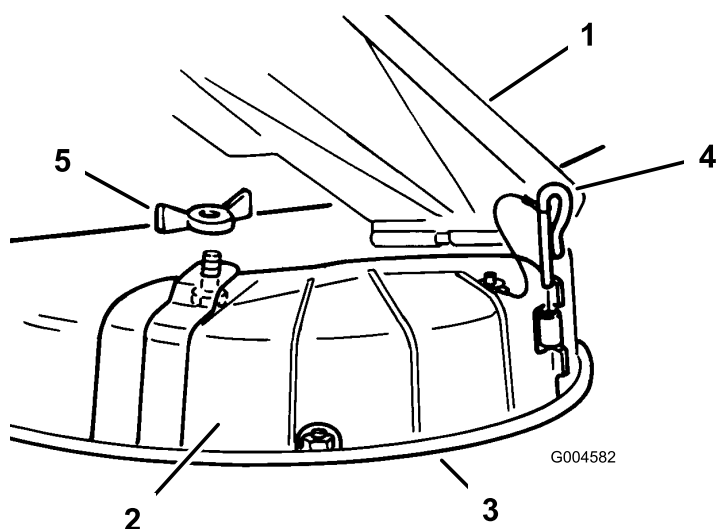


Figura 25

- | | |
|-------------------------------|----------------------|
| 1. Deflettore d'erba tagliata | 4. Perno di cerniera |
| 2. Carter di scarico | 5. Dado ad alette |
| 3. Bordo inferiore | |

- Fate scorrere il perno di cerniera sulla cerniera (Figura 25).
- Fissate il coperchio di scarico al tosaerba con il dado ad alette (Figura 25).
- Abbassate il deflettore dell'erba sull'apertura di scarico.

Suggerimenti

Impostazione alta velocità

Per ottenere migliori risultati e garantire la massima circolazione dell'aria, regolate il motore in posizione Fast. L'aria è necessaria per sminuzzare l'erba tagliata, quindi si raccomanda di non utilizzare un'altezza di taglio tanto bassa da circondare completamente il tosaerba da erba non tagliata. Perché l'aria venga aspirata nel tosaerba, lasciate sempre un lato del tosaerba lontano dall'erba non tagliata.

Utilizzo del sistema di controllo Smart Speed™

La leva del sistema di controllo Smart Speed™, collocata sotto al posto di guida, offre all'operatore la possibilità di scegliere tra due velocità di guida della macchina, alta e bassa. L'operatore può utilizzare le impostazioni di bassa velocità per manovrare la macchina in spazi ristretti o per eseguire operazioni in paesaggi delicati. È possibile utilizzare la bassa velocità anche per guidare la macchina in accelerazione e con alta velocità della lama, essendo sempre in grado di

Arresto del tosaerba

Qualora il tosaerba si arresti durante il taglio, sul tappeto erboso potrebbe depositarsi un mucchio di sfalcio. Per evitare questo inconveniente, spostatevi con le lame innestate verso un'area già tosata.

Mantenete pulito il sottoscocca del tosaerba

Eliminate l'erba falciata e la morchia dal sottoscocca del tosaerba dopo ogni utilizzo. In caso di accumulo di sfalcio e detriti all'interno del tosaerba, la qualità di taglio può risultare insoddisfacente.

Manutenzione della lama

Mantenete affilata la lama per l'intera stagione di taglio, al fine di evitare lo strappo e la frammentazione dell'erba. In caso contrario i bordi dell'erba diventano marrone, di conseguenza l'erba cresce più lentamente ed è più soggetta a malattie. Ogni giorno controllate che le lame dell'elemento di taglio siano affilate, e che non siano usurate o danneggiate. All'occorrenza, limate eventuali tacche ed affilate le lame. Sostituite immediatamente la lama se è danneggiata o usurata, utilizzando una lama di ricambio originale Toro.

Manutenzione

Nota: Stabilite i lati sinistro e destro della macchina dalla normale posizione di guida.

Programma di manutenzione raccomandato

Cadenza di manutenzione	Procedura di manutenzione
Prima di ogni utilizzo o quotidianamente	<ul style="list-style-type: none">• Controllate il sistema microinterruttori di sicurezza.• Controllate il filtro dell'aria per individuare parti sporche, allentate o danneggiate.• Controllate il livello dell'olio motore.• Controllate la presa d'aria e le aree di raffreddamento, effettuate la pulizia se necessario.• Controllate le lame di taglio.• Controllate il deflettore dell'erba tagliata per verificare la presenza di eventuali danni• Pulite la scocca del tosaerba.
Ogni 25 ore	<ul style="list-style-type: none">• Ingrassate tutti i punti di lubrificazione.• Revisionate l'elemento di carta. (con maggior frequenza in condizioni estreme di morchia e polvere)• Controllate la pressione dei pneumatici.• Controllate incrinature/usura delle cinghie.
Ogni 100 ore	<ul style="list-style-type: none">• Sostituite l'elemento di carta. (con maggior frequenza in condizioni estreme di morchia e polvere)• Cambiate l'olio motore e il filtro.• Pulite il convogliatore (con maggior frequenza in condizioni estreme di morchia e polvere).• Sostituite il filtro del carburante in linea• Controllate il filtro delle emissioni.
Ogni 200 ore	<ul style="list-style-type: none">• Controllate lo stato della candela (o candele) e la distanza.
Ogni 500 ore	<ul style="list-style-type: none">• Cambiate la candela.
Prima del rimessaggio	<ul style="list-style-type: none">• Caricate la batteria e scollegate i cavi.• Prima del rimessaggio eseguite gli interventi di manutenzione sopra riportati• Verniciate le superfici scheggiate.

Importante: Per ulteriori interventi di manutenzione si rimanda al manuale per l'uso del motore.

⚠ ATTENZIONE

Se lasciate la chiave nell'interruttore di accensione, qualcuno potrebbe accidentalmente avviare il motore e ferire gravemente voi od altre persone.

Prima di eseguire qualsiasi intervento di manutenzione, togliete la chiave dall'interruttore di accensione e staccate il cappello della candela. e riponetelo in un luogo sicuro, perché non tocchi accidentalmente la candela.

Procedure pre-manutenzione

Sollevamento del sedile

Assicuratevi che le leve di controllo del movimento siano bloccate in posizione freno. Sollevate il sedile in avanti.

Alzando il sedile è possibile accedere ai seguenti componenti:

- Targa del numero di serie
- Adesivo di revisione
- Bulloni di regolazione del sedile
- Filtro del carburante
- Batteria e relativi cavi

Lubrificazione

Ingrassaggio dei cuscinetti

Intervallo tra gli interventi tecnici: Ogni 25 ore—Ingrassate tutti i punti di lubrificazione.

Tipo di grasso: grasso universale n. 2 a base di litio.

1. Parcheggiate la macchina su un terreno pianeggiante e disinnestate il comando delle lame.
2. Spostate in fuori le leve di controllo del movimento in posizione di stazionamento, spegnete il motore, togliete la chiave di accensione, e prima di lasciare la postazione di guida attendete che le parti in movimento si siano fermate.
3. Pulite i raccordi d'ingrassaggio (Figura 26 e Figura 27) con un cencio, e togliete eventuali tracce di vernice davanti ai raccordi.

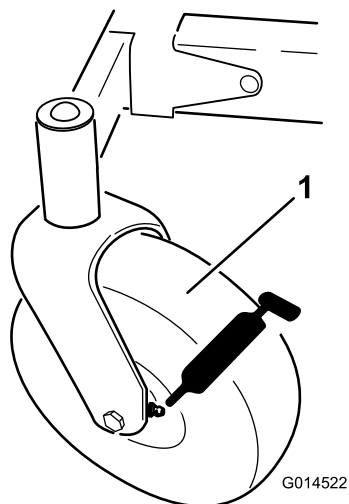


Figura 26

1. Ruota orientabile anteriore

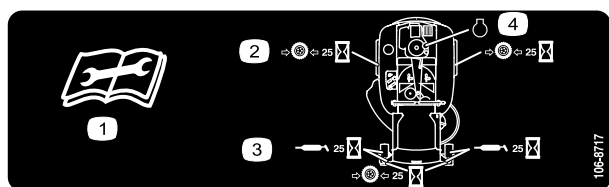


Figura 27

Situato sulla parte sottostante il fondo del sedile

1. Leggete le istruzioni prima di eseguire interventi di revisione o manutenzione.
 2. Controllate la pressione dei pneumatici ogni 25 ore di servizio.
 3. Lubrificate con grasso ogni 25 ore di servizio.
 4. Motore
4. Collegate un ingrassatore a pressione a ciascun ingrassatore (Figura 26 e Figura 27). Pompate del

grasso nel raccordo finché non inizia a fuoriuscire dai cuscinetti.

5. Tergete il grasso superfluo.

1. Parcheggiate la macchina su terreno pianeggiante, disinnestate il comando delle lame, spegnete il motore e togliete la chiave.
2. Verificate che il motore sia spento, a livello e che sia freddo in modo che l'olio abbia avuto il tempo di spurgare nel carter.
3. Per evitare morchia, residui d'erba, ecc. nel motore, pulite l'area attorno al tappo/asta di rabbocco dell'olio prima della rimozione.
4. Tirate e rimuovete il tappo dell'olio/l'asta di livello; rimuovete l'olio. Reinserite l'asta di livello e premete con forza in sede (Figura 30).

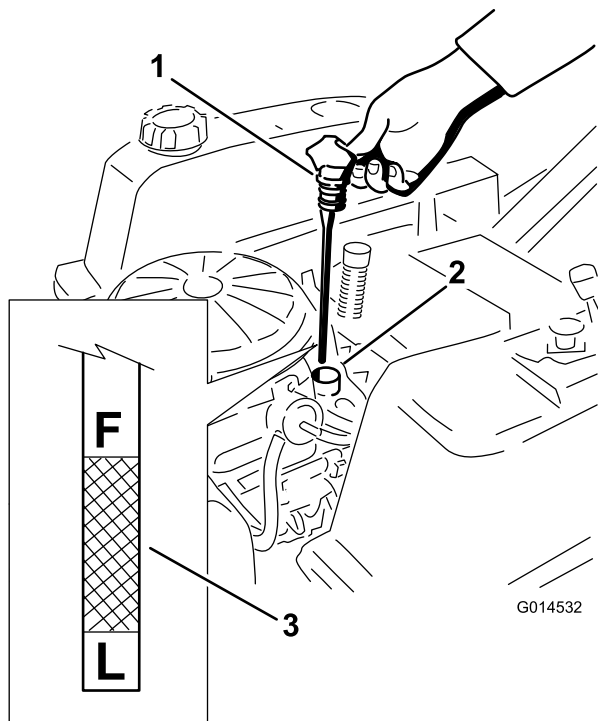


Figura 30

- | | |
|--------------------------------|-----------------|
| 1. Asta di livello dell'olio | 3. Livello olio |
| 2. Bocchettone di rifornimento | |

5. Rimuovete l'asta e controllate il livello dell'olio. (Figura 30).

Il livello dell'olio deve raggiungere, ma non superare, il segno **F** indicato sull'asta.

6. Se il livello è basso, aggiungete l'olio adatto, fino al segno **F** indicato sull'asta. Controllate sempre il livello con l'asta prima di aggiungere maggiore quantità d'olio.

Nota: Per evitare l'usura o danni rilevanti al motore, mantenete sempre il giusto livello dell'olio nel carter. Non azionate il motore con il livello dell'olio al di sotto del segno "L" o al di sopra del segno "F" indicati sull'asta.

Cambio dell'olio e del filtro

Intervallo tra gli interventi tecnici: Ogni 100 ore—Cambiate l'olio motore e il filtro.

Effettuate il rifornimento utilizzando olio di categoria SG, SH, SJ o superiore come riportato nella tabella dei "Gradi di viscosità".

Cambiate l'olio e il filtro quando il motore è ancora tiepido. L'olio scorrerà più facilmente e porterà via una quantità maggiore di impurità. Verificate che il motore sia a livello durante il rifornimento, il controllo o il cambio dell'olio.

Cambiate l'olio e il filtro come segue:

1. Avviate il motore e lasciatelo funzionare finché non si sarà riscaldato. l'olio caldo defluisce con maggiore facilità.
2. Parcheggiate la macchina in modo che il lato di spurgo sia leggermente più basso rispetto al lato opposto, per garantire l'efflusso completo dell'olio.
3. Disinnestate il comando delle lame e spostate le leve di controllo del movimento verso l'esterno in posizione di freno.
4. Prima di scendere dal posto di guida dell'operatore, spegnete il motore, togliete la chiave di accensione e attendete che si fermino tutte le parti in movimento.
5. Pulite l'area attorno alla valvola di spurgo e sul telaio della macchina. Individuate il tubo di spurgo dell'olio e spostatelo sopra la valvola di spurgo (Figura 31).

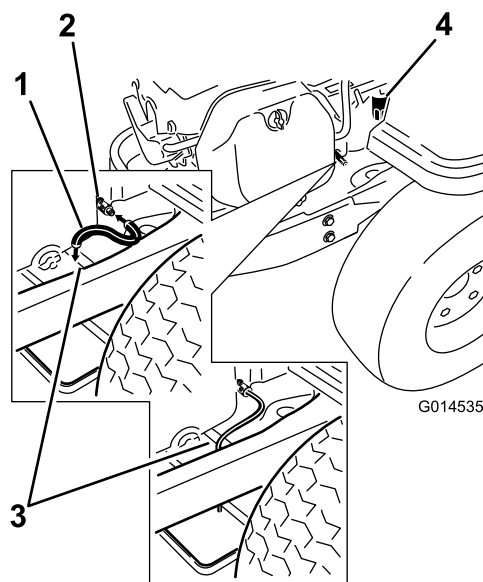


Figura 31

- | | |
|-----------------------------|--------------------------|
| 1. Tubo di spurgo dell'olio | 3. Estremità del telaio. |
| 2. Valvola di spurgo | 4. Filtro dell'olio |

- Infilate l'estremità opposta del tubo di spurgo dell'olio all'estremità del telaio (Figura 31).
- Collocate un vassoio raccoglitore sotto la macchina in coincidenza con il tubo di spurgo come illustrato nella Figura 32.

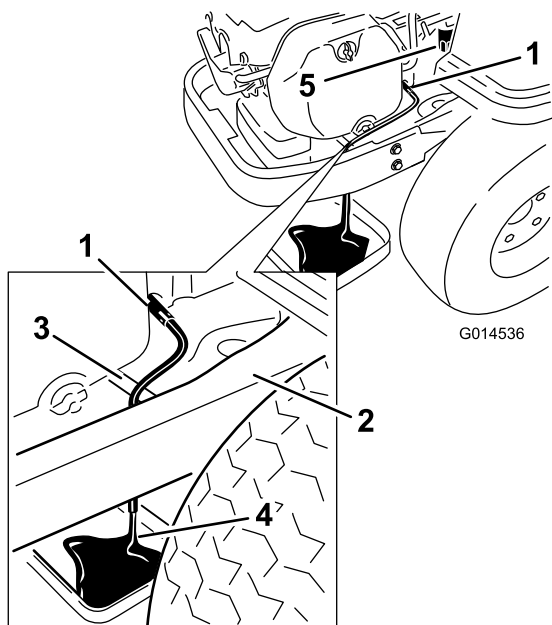
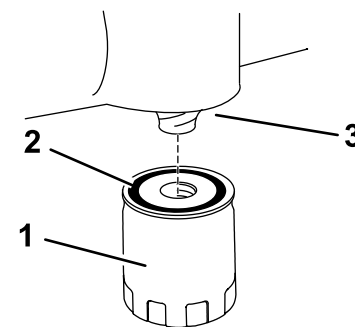


Figura 32

- | | |
|--------------------------------|-------------------------|
| 1. Valvola di spurgo dell'olio | 4. Vassoio raccoglitore |
| 2. Telaio della macchina | 5. Filtro dell'olio |
| 3. Tubo di spurgo dell'olio | |

- Girate la valvola di spurgo di 1/4 di giro in senso antiorario per aprirla e lasciate defluire l'olio (Figura 32). Togliete il tappo/asta del rabbocco dell'olio (Figura 30).
 - Attendete finché l'operazione di spurgo sia completata.
 - Rimuovete il vecchio filtro e pulite lo spessore di montaggio (Figura 32).
 - Quando l'olio è defluito completamente, chiudete la valvola di spurgo dell'olio. Rimuovete il tubo di spurgo dell'olio e tergete l'olio superfluo presente sul telaio (Figura 32).
- Nota:** Consegnate l'olio usato ad un centro di raccolta.
- Posizionate il nuovo filtro di ricambio in una bacinella con l'estremità aperta verso l'alto. Versate il nuovo olio del tipo adatto attraverso il foro centrale filettato. Quando l'olio raggiunge la base del filetto smettete di versare. Attendete un paio di minuti che l'olio venga assorbito dal materiale filtrante.
 - Spalmate un velo d'olio pulito sulla guarnizione di gomma del nuovo filtro.

- Montate il filtro dell'olio di ricambio sullo spessore di montaggio. Girate il filtro in senso orario finché la guarnizione di gomma non tocca il cuscinetto, quindi serrate il filtro di altri 2/3 di giro o di un altro giro completo (Figura 33).



G005177

Figura 33

- | | |
|---------------------|---------------|
| 1. Filtro dell'olio | 3. Adattatore |
| 2. Guarnizione | |

- Versate lentamente nel tubo di rifornimento (Figura 30) l'80% circa dell'olio indicato.
- Montate il tappo dell'olio e l'asta di livello e spingete saldamente in sede (Figura 30).
- Controllate il livello dell'olio (Figura 30); vedere Controllo del livello dell'olio.
- Rabboccate lentamente finché l'olio non raggiunge il segno di pieno.
- Montate il tappo dell'olio e l'asta di livello e spingete saldamente in sede (Figura 30).

Manutenzione della candela

Intervallo tra gli interventi tecnici: Ogni 200 ore—Controllate lo stato della candela (o candele) e la distanza.
Ogni 500 ore—Cambiate la candela.

La candela è conforme a RFI. È possibile utilizzare anche candele equivalenti di altre marche. Si consiglia di cambiare la candela ogni 500 ore di funzionamento.

Tipo: Champion XC12YC (o equivalente)

Distanza tra gli elettrodi: 0,76 mm.

Rimozione della candela

- Disinnestate il comando delle lame, spostate le leve di controllo del movimento in posizione freno, spegnete il motore e togliete la chiave.
- Staccate il cappello della candela (Figura 34). Pulite intorno alla candela per evitare che la morchia penetri nel motore e lo danneggi.

Nota: A causa della profondità della rientranza attorno alla candela, il metodo di pulizia più efficace è l'utilizzo di aria compressa. Per accedere più facilmente alla candela, rimuovete il convogliatore per la pulizia.

3. Togliete la candela e la rondella metallica.

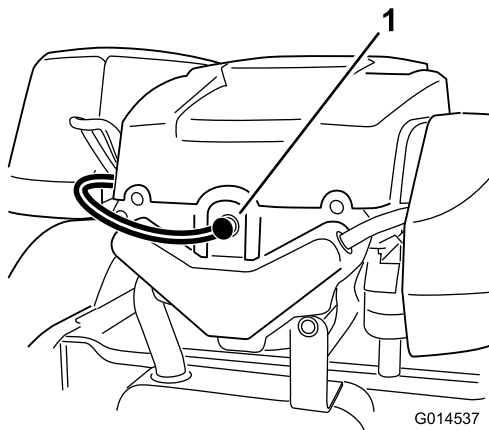


Figura 34

1. Posizioni della candela e del cappello

Controllo della candela

1. Controllate il centro della candela (Figura 35). Se l'isolatore è marrone chiaro o grigio, il motore funziona correttamente. Una patina nera sull'isolatore significa in genere che il filtro dell'aria è sporco.

Importante: Non pulite mai la candela. Sostituirla sempre in caso di patina nera sull'isolatore, elettrodi usurati, pellicola d'olio o incrinature.

2. Controllate la distanza tra gli elettrodi centrale e laterale (Figura 35). Se la distanza non è esatta, piegate l'elettrodo laterale (Figura 35).

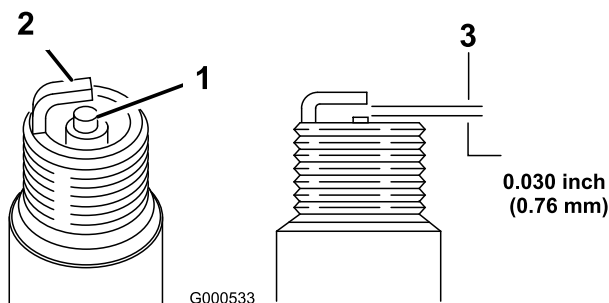


Figura 35

1. Isolatore dell'elettrodo centrale
2. Elettrodo laterale
3. Distanza fra gli elettrodi (non in scala)

Montaggio della candela

1. Collegate il cappello della candela. Verificate che la distanza fra gli elettrodi della candela sia corretta.
2. Serrate la candela a 41 Nm.
3. Collegate il cappello alla candela (Figura 34).

Pulizia del convogliatore

Al fine di assicurare il corretto raffreddamento, controllate che il filtro dell'erba, le alette di raffreddamento e le altre superfici esterne del motore siano sempre pulite.

Annualmente oppure ogni 100 ore di funzionamento (con maggior frequenza in condizioni estreme di morchia e polvere), togliete il convogliatore e tutte le altre coperture protettive di raffreddamento. All'occorrenza, pulite le alette di raffreddamento e le superfici esterne. Assicuratevi di montare di nuovo le coperture protettive di raffreddamento. Serrate le viti del convogliatore a 7,5 Nm.

Importante: L'azionamento del motore con il filtro dell'erba ostruito, le alette di raffreddamento sporche o intasate e/o senza le coperture protettive di raffreddamento può causare danni al motore dovuti al surriscaldamento.

Manutenzione del sistema di alimentazione

⚠ PERICOLO

In talune condizioni la benzina è estremamente infiammabile ed altamente esplosiva. Un incendio o un'esplosione possono ustionare voi ed altre persone, e causare danni.

- Eseguite qualsiasi intervento di manutenzione connesso al carburante quando il motore è freddo. Eseguite questa operazione all'aperto, e tergete la benzina versata.
- Non fumate mai quando spurgate la benzina, e state lontani da fiamme vive o dove una scintilla possa accendere i fumi di benzina.

Sostituzione del filtro del carburante in linea

Intervallo tra gli interventi tecnici: Ogni 100 ore—Sostituite il filtro del carburante in linea

Non montate mai un filtro sporco qualora sia stato staccato dal tubo del carburante.

1. Parcheggiate la macchina su terreno pianeggiante e disinnestate il comando delle lame.
2. Spostate in fuori le leve di controllo del movimento in posizione di stazionamento, spegnete il motore, togliete la chiave di accensione, e prima di lasciare la postazione di guida attendete che le parti in movimento si siano fermate.
3. Sollevate il sedile e individuate i filtri del carburante come mostrato in Figura 36.

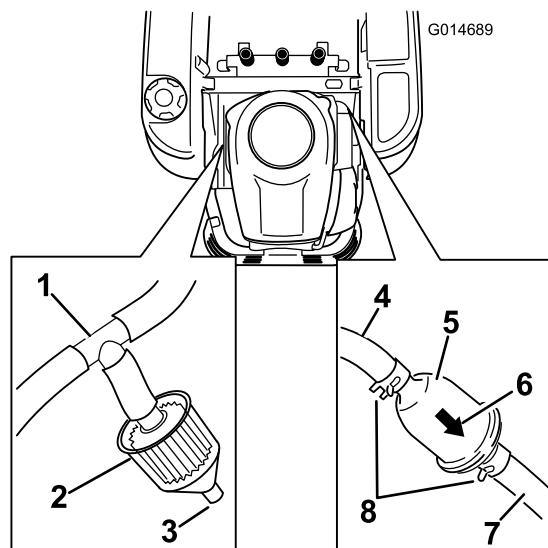


Figura 36

- | | |
|---|--|
| 1. Raccordo a T, tubo di sfio | 5. Filtro del carburante in linea |
| 2. Filtro emissioni (solo per alcuni modelli) | 6. Freccia della direzione del flusso |
| 3. Foro aperto | 7. Tubo del carburante verso il motore |
| 4. Tubo del carburante dal serbatoio | 8. Fascetta stringitubo |

4. Premete le estremità delle fascette stringitubo ed allontanatele dal filtro (Figura 36).
5. Togliete il filtro dai tubi del carburante.
6. Montate un nuovo filtro con la freccia della direzione del flusso proveniente dal serbatoio del carburante e rivolta verso il motore. Spostate le fascette stringitubo in prossimità del filtro (Figura 36) per bloccarlo.

Manutenzione del filtro delle emissioni

Intervallo tra gli interventi tecnici: Ogni 100 ore/Ogni anno (optando per l'intervallo più breve)

Nota: I modelli con conformità CARB sono dotati di scatola antiemissioni che non richiede manutenzione e non prevedono assistenza per il filtro delle emissioni. Questa procedura non sarà applicabile a questi modelli.

Alcune macchine sono dotate di filtro delle emissioni (Figura 36) collegato ad un raccordo a T sul tubo di sfogo che esce dal serbatoio del carburante. Il filtro è progettato con un foro aperto. Il filtro deve essere periodicamente controllato. Sostituitelo se risulta sporco o intasato.

Manutenzione dell'impianto elettrico

AVVERTENZA

CALIFORNIA

Avvertenza norma "Proposition 65"

I poli delle batterie, i morsetti e gli accessori attinenti contengono piombo e relativi composti, sostanze chimiche che nello Stato della California sono considerate cancerogene e causa di anomalie della riproduzione. Lavate le mani dopo aver maneggiato la batteria.

AVVERTENZA

In caso di errato percorso dei cavi della batteria, la macchina ed i cavi possono venire danneggiati e causare scintille che possono fare esplodere i gas delle batterie e causare infortuni.

- Scollegate sempre il cavo negativo (nero) della batteria prima di quello positivo (rosso).
 - Collegate sempre il cavo positivo (rosso) della batteria prima di quello negativo (nero).
5. Infilate il cappuccio di gomma sul cavo positivo (rosso) della batteria. Staccate il cavo positivo (rosso) dal polo della batteria (Figura 37). Conservate tutti i dispositivi di fermo.
 6. Togliete il dispositivo di fissaggio della batteria (Figura 37) e togliete la batteria dal vassoio.

Ricarica della batteria

Rimozione della batteria

AVVERTENZA

I morsetti della batteria e gli attrezzi metallici possono creare cortocircuiti contro i componenti metallici, e provocare scintille, che possono fare esplodere i gas delle batterie e provocare infortuni.

- In sede di rimozione o montaggio della batteria, impedite ai morsetti di toccare le parti metalliche della macchina.
- Non lasciate che gli attrezzi metallici creino cortocircuiti fra i morsetti della batteria e le parti metalliche della macchina.

1. Parcheggiate la macchina su terreno pianeggiante e disinnestate il comando delle lame.
2. Spostate in fuori le leve di controllo del movimento in posizione di stazionamento, spegnete il motore, togliete la chiave di accensione, e prima di lasciare la postazione di guida attendete che le parti in movimento si siano fermate.
3. Alzate il sedile per raggiungere la batteria.
4. Staccate il cavo negativo (nero) di terra dal polo della batteria (Figura 37). Conservate tutti i dispositivi di fermo.

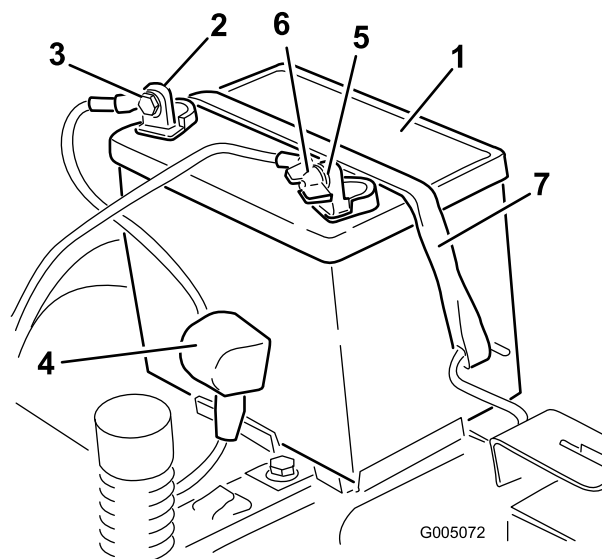


Figura 37

- | | |
|-----------------------------|--|
| 1. Batteria | 5. Polo negativo |
| 2. Polo positivo | 6. Dado ad alette, rondella e bullone |
| 3. Bullone, rondella e dado | 7. Dispositivo di fissaggio della batteria |
| 4. Guaina del morsetto | |

Ricarica della batteria

Intervallo tra gli interventi tecnici: Prima del rimessaggio—Caricate la batteria e scollegate i cavi.

1. Togliete la batteria dallo chassis, facendo riferimento alla sezione Rimozione della batteria.

- Ricaricate la batteria per almeno un'ora a un'intervallo compreso tra 6 e 10 A. Non sovraccaricate la batteria.
- Quando la batteria è completamente carica, staccate il caricabatterie dalla presa elettrica e scollegate i cavi di ricarica dai poli della batteria (Figura 38).

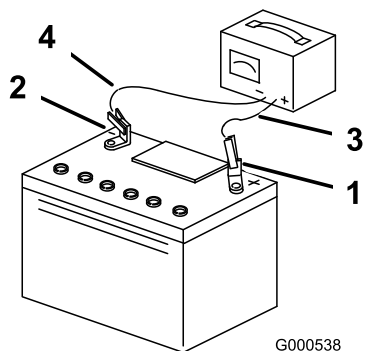


Figura 38

- | | |
|------------------|-------------------------------|
| 1. Polo positivo | 3. Cavo di ricarica rosso (+) |
| 2. Polo negativo | 4. Cavo di ricarica nero (-) |

Nota: Non usate la macchina se la batteria è scollegata, o danneggerete l'impianto elettrico.

Montaggio della batteria

- Posizionate la batteria nella cassetta (Figura 37).
- Montate il cavo positivo (rosso) della batteria con il morsetto positivo (+) utilizzando i dispositivi di fermo precedentemente rimossi.
- Montate il cavo negativo della batteria al morsetto negativo (-) utilizzando i dispositivi di fermo precedentemente rimossi.
- Infilate la guaina rossa del morsetto sul polo positivo (rosso) della batteria.
- Fissate la batteria con l'apposito dispositivo (Figura 37).
- Abbassate il sedile.

Revisione dei fusibili

l'impianto elettrico è protetto da fusibili, che non necessitano di alcuna manutenzione; tuttavia, nel caso in cui salti un fusibile dovete controllare che non vi sia un cortocircuito e se i componenti funzionano correttamente.

Fusibile:

- Rete F1 – 30 ampere, tipo a lamella
 - Circuito di ricarica F2 – 25 ampere, tipo a lamella
- Rimuovete le viti che fissano il pannello di controllo alla macchina. Conservate tutti gli elementi di fissaggio

- Sollevate il pannello di controllo per accedere al cablaggio principale e al portafusibili (Figura 39).
- Per sostituire un fusibile, tiratelo (Figura 39) ed estraetelo dall'attacco.

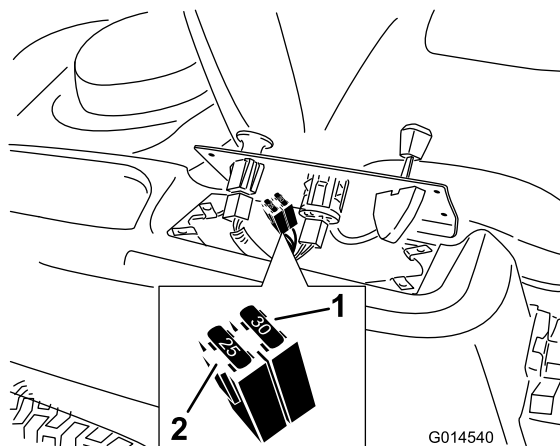


Figura 39

- | | |
|----------------|--------------------------------|
| 1. Rete – 30 A | 2. Circuito di ricarica – 25 A |
|----------------|--------------------------------|

- Riposizionate il pannello di controllo nella sua sede originale. Con le quattro viti rimosse in precedenza, fissate il pannello alla macchina.

Manutenzione del sistema di trazione

Controllo della pressione dei pneumatici

Intervallo tra gli interventi tecnici: Ogni 25 ore—Controllate la pressione dei pneumatici.

Mantenete la pressione pneumatica delle ruote anteriori e posteriori come riportato. La pressione irregolare dei pneumatici può causare un taglio irregolare. Controllate la pressione sullo stelo della valvola (Figura 40). Per ottenere valori più attendibili, controllate i pneumatici a freddo.

Fate riferimento alla pressione massima suggerita dal produttore degli pneumatici indicata sul lato degli pneumatici delle ruote orientabili.

Gonfiate le ruote motrici posteriori a 12 psi.

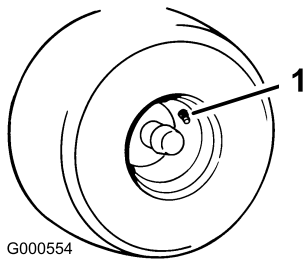


Figura 40

1. Stelo della valvola

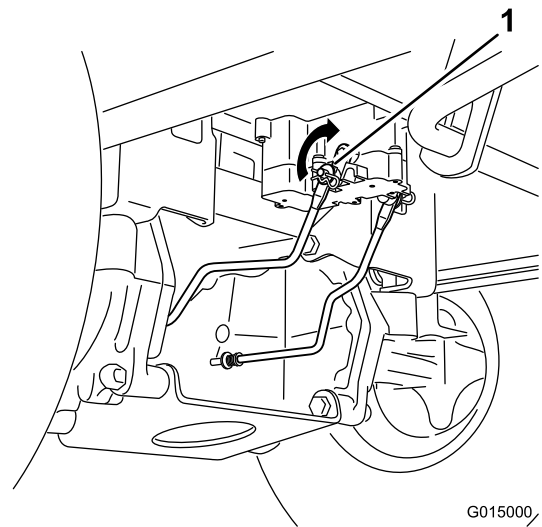


Figura 41

1. Braccio di attacco del freno sul modulo di comando del freno elettrico
-
1. Individuate l'albero sul freno elettrico in cui sono collegati i bracci di attacco del freno.
 2. Ruotate l'albero in avanti per rilasciare il freno.

Rilascio del freno elettrico

È possibile rilasciare il freno elettrico manualmente ruotando i bracci di attacco in avanti. Una volta che il freno elettrico viene alimentato, si resetta.

Per rilasciare il freno:

Manutenzione del tosaerba

Revisione delle lame di taglio

Mantenete affilate le lame per tutta la stagione di taglio, perché le lame affilate eseguono un taglio netto senza strappare o frammentare l'erba. In caso contrario i bordi dell'erba diventano marrone, di conseguenza l'erba cresce più lentamente ed è più soggetta a malattie.

Ogni giorno controllate che le lame dell'elemento di taglio siano affilate, e che non siano usurate o danneggiate. All'occorrenza, limate eventuali tacche ed affilate le lame. Sostituite immediatamente la lama se è danneggiata o usurata, utilizzando una lama di ricambio originale Toro. Per agevolare l'affilatura e la sostituzione si consiglia di tenere una scorta di lame di ricambio.

AVVERTENZA

Le lame consumate o danneggiate possono spezzarsi e scagliare frammenti in direzione dell'operatore o di astanti, causando gravi ferite o anche la morte.

- Controllate la lama ad intervalli regolari, per accertare che non sia consumata o danneggiata.
- Se la lama è consumata o danneggiata, sostituirla.

Prima di controllare o revisionare le lame

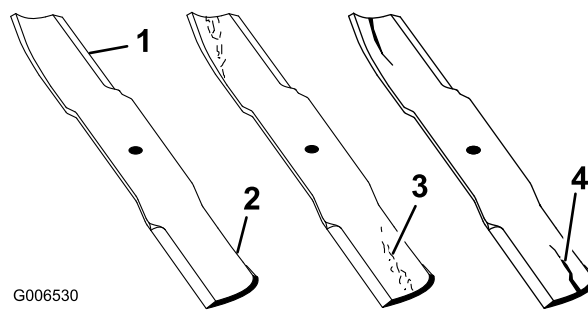
Parcheggiate la macchina su terreno pianeggiante, disinnestate il comando delle lame e spostate le leve di controllo del movimento in posizione freno. Spegnete il motore e togliete la chiave di accensione.

Controllo delle lame

Intervallo tra gli interventi tecnici:

Prima di ogni utilizzo o quotidianamente—Controllate le lame di taglio.

1. Controllate i taglienti (Figura 42). Se i taglienti non sono affilati o presentano intaccature, togliete le lame ed affilatele; vedere Affilatura delle lame.
2. Controllate le lame, in particolare l'area curva (Figura 42). In caso di danni, usura o scanalature nell'area (Figura 42, voce 3) montate immediatamente una nuova lama.



G006530

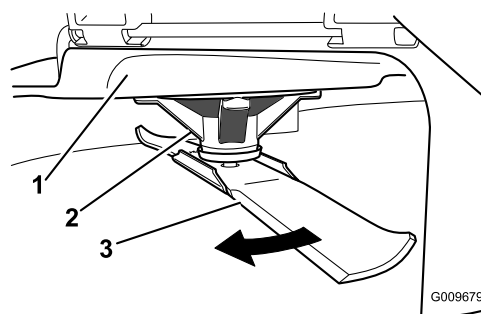
Figura 42

- | | |
|---------------|----------------------|
| 1. Tagliente | 3. Usura/scanalatura |
| 2. Area curva | 4. Danneggiamento |

Controllo delle lame curve

Nota: La macchina deve essere posizionata su una superficie pianeggiante per la seguente procedura.

1. Sollevate il piatto di taglio alla posizione di altezza massima; considerata anche la posizione di 'trasferimento'.
2. Indossando guanti ben imbottiti o altra protezione per le mani adeguata, ruotate lentamente la lama da misurare in una posizione che consenta la misurazione effettiva della distanza tra il tagliente e la superficie piana su cui si trova la macchina.



G009679

Figura 43

- | | |
|-------------------------|---------|
| 1. Piatto di taglio | 3. Lama |
| 2. Supporto dei fuselli | |

- Misurate qui dalla punta della lama alla superficie piana.

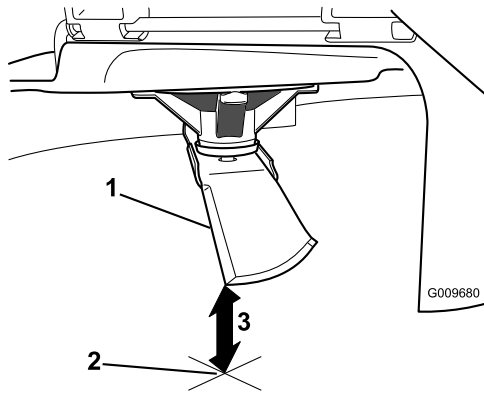


Figura 44

- Lama, in posizione per la misurazione
- Superficie piana
- Distanza misurata tra la lama e la superficie (A)

- Ruotate la stessa lama di 180 gradi in modo che il tagliente opposto si trovi ora nella stessa posizione.

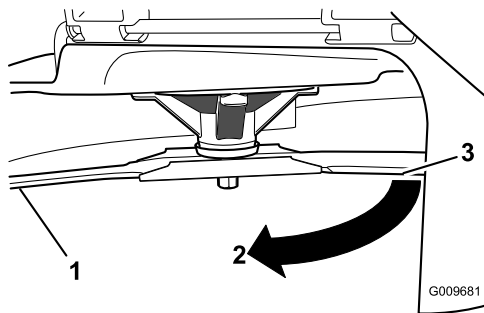


Figura 45

- Lama, lato precedentemente misurato
- Posizione di misurazione usata precedentemente
- Lato opposto della lama che viene spostata nella posizione di misurazione

- Misurate qui dalla punta della lama alla superficie piana. La varianza non deve essere superiore a 3 mm.

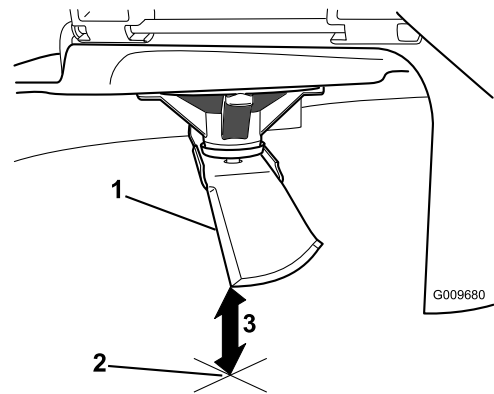


Figura 46

- Bordo della lama opposto, in posizione per la misurazione
- Superficie piana
- Seconda distanza misurata tra la lama e la superficie (B)

AVVERTENZA

Una lama curva o danneggiata può spezzarsi e ferire gravemente o uccidere voi o gli astanti.

- Sostituite sempre con una lama nuova le lame curve o danneggiate.
- Non limate mai la lama, e non create intaccature aguzze sul tagliente o sulla superficie della lama.

A. Se la differenza tra A e B è superiore a 3 mm, sostituite la lama con una nuova. Vedere Rimozione delle lame, e Montaggio delle lame.

Nota: Se viene sostituita una lama curva con una nuova e la dimensione ottenuta continua ad essere superiore a 3 mm, il fusello della lama può essere piegato. Per assistenza, rivolgetevi a un Distributore Toro autorizzato.

B. Se la varianza è limitata, spostatevi alla lama successiva.

Ripetete la procedura su ogni lama.

Rimozione delle lame

Sostituite le lame se colpiscono un corpo solido, se sono sbilanciate o curve. Per ottenere prestazioni ottimali e mantenere la macchina in conformità alle norme di sicurezza, utilizzate lame di ricambio originali Toro. Le lame di ricambio di altre marche possono annullare la conformità alle norme di sicurezza.

Tenete l'estremità della lama con un cencio o un guanto bene imbottito. Togliete il bullone, la rondella curva, il rinforzo della lama e quest'ultima dall'asse del fusello (Figura 47).

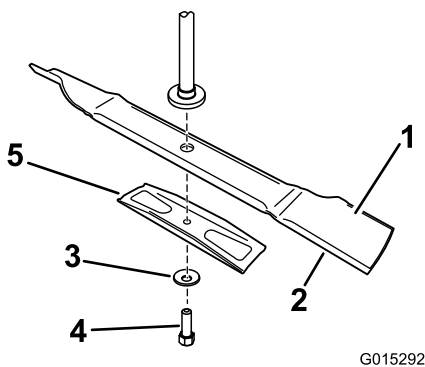


Figura 47

- | | |
|-------------------|------------------------|
| 1. Costa | 4. Bullone della lama |
| 2. Lama | 5. Rinforzo della lama |
| 3. Rondella curva | |

Affilatura delle lame

1. Affilate i taglienti da entrambe le estremità della lama con una lima (Figura 48). Rispettate l'angolazione originale. La lama conserva il proprio equilibrio soltanto se viene rimossa una quantità uguale di materiale da entrambi i taglienti.

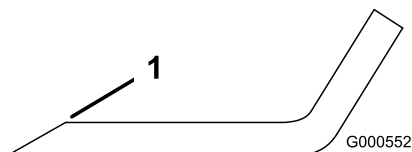


Figura 48

1. Affilate all'angolazione originale

2. Controllate l'equilibrio della lama posizionandola su un bilanciatore (Figura 49). Se la lama rimane in posizione orizzontale, è bilanciata e può essere utilizzata. Se la lama non è bilanciata, limate del metallo soltanto dalla costa (Figura 48). Ripetete la procedura finché la lama non è perfettamente bilanciata.

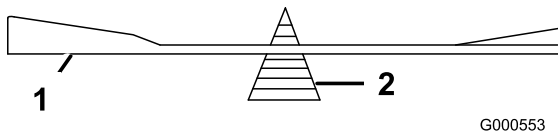


Figura 49

- | | |
|---------|-----------------|
| 1. Lama | 2. Bilanciatore |
|---------|-----------------|

Montaggio delle lame

1. Montate la lama sull'asse del fusello (Figura 47).

Importante: Perché tagli correttamente, il lato curvo della lama deve essere rivolto in alto, verso l'interno del tosaerba.

2. Montate il rinforzo della lama, la rondella curva (lato concavo verso la lama) ed il bullone della lama (Figura 47).
3. Serrate il bullone della lama a 47–88 Nm.

Livellamento del piatto di taglio del tosaerba

Il livellamento del piatto di taglio deve essere controllato ogni volta che si mette in opera il tosaerba oppure quando il taglio è irregolare.

È necessario controllare che non vi siano lame curve nel piatto di taglio prima del livellamento; le eventuali lame curve devono essere rimosse e sostituite. Vedere la procedura Controllo delle lame curve, prima di continuare.

Il piatto di taglio del tosaerba deve essere anzitutto livellato lateralmente, quindi può essere regolata l'inclinazione longitudinale.

Requisiti:

- la macchina deve essere posizionata su una superficie piana.
- I pneumatici devono essere tutti e quattro opportunamente gonfiati. Vedere Controllo della pressione dei pneumatici, nella sezione Manutenzione del sistema di trazione.

Livellamento laterale

1. Parcheggiate la macchina su terreno pianeggiante e disinnestate il comando delle lame.
2. Spostate in fuori le leve di controllo del movimento in posizione di stazionamento, spegnete il motore, togliete la chiave di accensione, e prima di lasciare la postazione di guida attendete che le parti in movimento si siano fermate.
3. Spostate la leva dell'altezza di taglio in posizione centrale.
4. Girate con cautela le lame in modo che siano disposte tutte lateralmente (Figura 50).

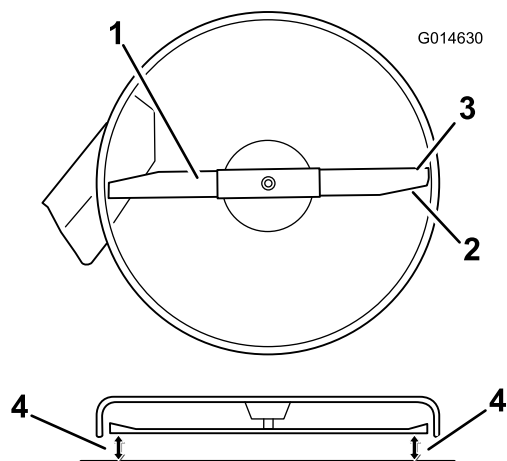


Figura 50

Piatti di taglio con una lama

- | | |
|-------------------------------|--|
| 1. Lama in posizione laterale | 3. Taglienti esterni |
| 2. Costa | 4. Misurate qui dalla punta della lama alla superficie piana |

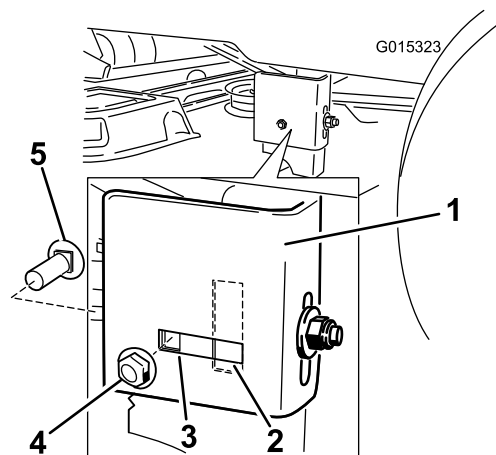


Figura 51

- | | |
|---|-----------------------------------|
| 1. Supporto di sospensione | 4. Dado di bloccaggio laterale. |
| 2. Posizione di regolazione con scanalature | 5. Bullone a testa tonda laterale |
| 3. Posizione fissa | |

5. Misurate la distanza tra i taglienti esterni e la superficie piana (Figura 50). Se entrambe le misure non rientrano nella tolleranza di 5 mm è necessario regolare; proseguite l'operazione.

6. Sostenete il peso del piatto di taglio posizionando due blocchi di legno sotto i bordi del piatto.

Nota: Evitate di posizionare i supporti sotto uno qualunque dei rulli antistrappo, se presenti sul piatto di taglio.

7. Spostatevi sul lato sinistro della macchina. Rimuovete il bullone a testa tonda e i dado di bloccaggio laterali dalla posizione fissa e installateli nella scanalatura posteriore leggermente allentati (Figura 51).

8. Allentate il dado di bloccaggio posteriore sul supporto di sospensione quanto basta per spostare il supporto (Figura 52).

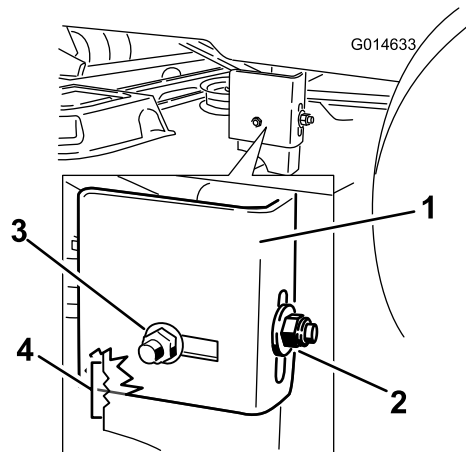


Figura 52

- | | |
|----------------------------------|--|
| 1. Supporto di sospensione | 3. Dado di bloccaggio laterale, posizione con scanalature. |
| 2. Dado di bloccaggio posteriore | 4. Tacche di regolazione |

9. Utilizzate le tacche sulla staffa saldata per prendere le misure delle regolazioni. La superficie di ciascuna tacca corrisponde a 6 mm, mentre un singolo lato corrisponde a 3,2 mm (Figura 53). Regolate l'altezza del piatto di taglio sul valore desiderato.

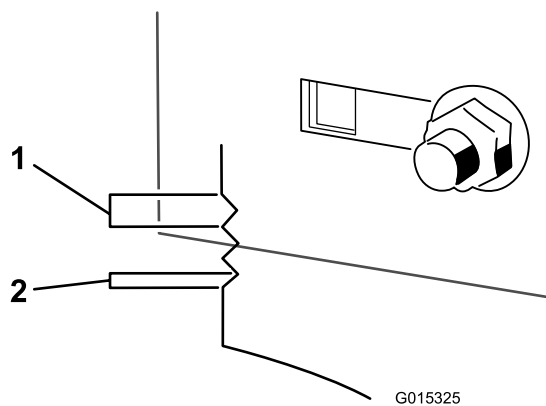


Figura 53

1. 6 mm

2. 3,2 mm

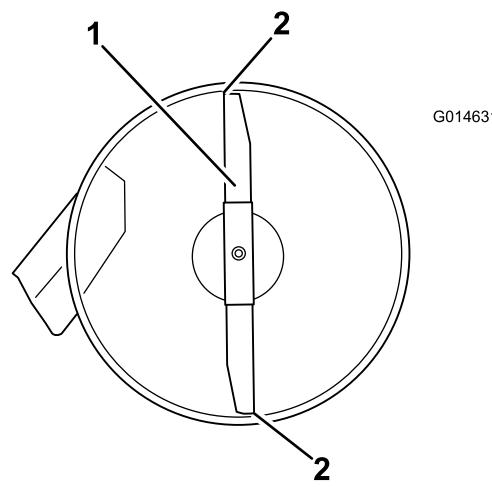


Figura 54

1. Lama in posizione longitudinale
2. Misurate qui dalla punta della lama alla superficie piana

10. Fermate il piatto di taglio nella posizione regolata e serrate il dado di bloccaggio posteriore sul supporto di sospensione per fissare la nuova posizione (Figura 52). Serrate il dado di bloccaggio laterale sul supporto di sospensione.
11. Continuate a livellare il piatto di taglio controllando l'inclinazione longitudinale della lama; vedere Livellamento longitudinale della lama.

Livellamento longitudinale della lama

Controllate il livello longitudinale della lama ogni volta che mettete in opera il tosaerba. Se il lato anteriore del tosaerba è più basso di 7,9 mm. rispetto al lato posteriore, regolate l'inclinazione della lama procedendo come segue.

1. Parcheggiate la macchina su terreno pianeggiante e disinnestate il comando delle lame.
2. Spostate in fuori le leve di controllo del movimento in posizione di stazionamento, spegnete il motore, togliete la chiave di accensione, e prima di lasciare la postazione di guida attendete che le parti in movimento si siano fermate.
3. Spostate la leva dell'altezza di taglio in posizione centrale.

Nota: Se non avete controllato la registrazione, verificate il livello laterale della lama, ed all'occorrenza regolatelo; vedere Livellamento laterale.

4. Girate con cautela le lame in modo che siano disposte longitudinalmente (Figura 54).

5. Misurate il valore dalla punta della lama anteriore e dalla punta della lama posteriore alla superficie piana (Figura 54). Se la punta della lama anteriore non è inferiore alla punta della lama posteriore di 1,6–7,9 mm, regolate il dado di bloccaggio anteriore.
6. Per regolare l'inclinazione longitudinale della lama, ruotate il dado di regolazione nella parte anteriore del tosaerba (Figura 55).

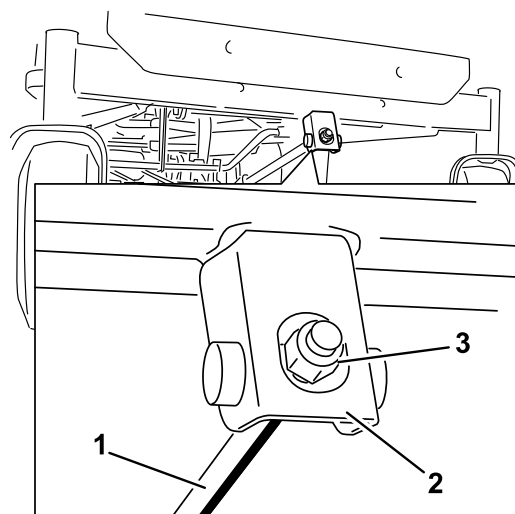


Figura 55

1. Asta di regolazione
2. Blocco di regolazione
3. Dado di bloccaggio

7. Serrate il dado di regolazione per alzare la parte anteriore del tosaerba. Per abbassarla, allentate il dado di regolazione.
8. Una volta effettuata la regolazione, ricontrollate l'inclinazione longitudinale. Continuate a regolare il dado finché la punta della lama anteriore non è

più bassa di 1,6–7,9 mm rispetto a quella posteriore (Figura 54).

9. Quando l'inclinazione longitudinale della lama è esatta, verificate di nuovo il livellamento laterale del tosaerba; vedere Livellamento laterale del tosaerba.

Rimozione del tosaerba

1. Parcheggiate la macchina su terreno pianeggiante e disinnestate il comando delle lame.
2. Spostate in fuori le leve di controllo del movimento in posizione di stazionamento, spegnete il motore, togliete la chiave di accensione, e prima di lasciare la postazione di guida attendete che le parti in movimento si siano fermate.
3. Abbassate la leva dell'altezza di taglio alla posizione inferiore.
4. Rimuovete il perno con testa dall'asta di supporto frontale e rimuovete l'asta dalla staffa del piatto di taglio (Figura 56). Abbassate con cautela la parte anteriore del piatto di taglio fino al suolo.

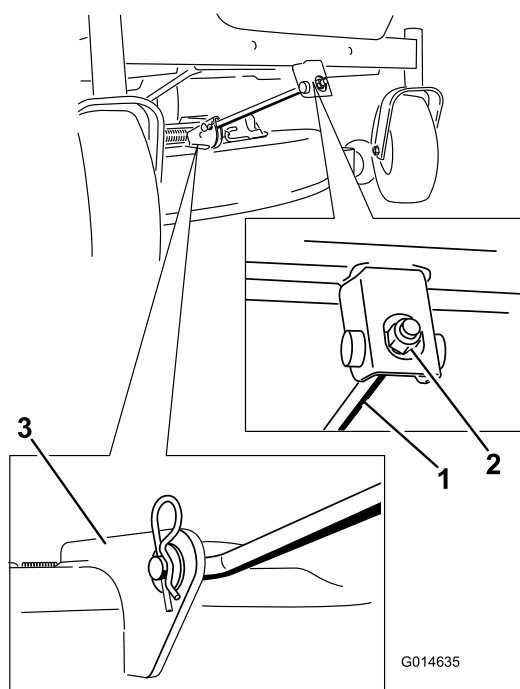


Figura 56

1. Asta di sostegno anteriore
2. Dado di bloccaggio
3. Staffa del piatto di taglio

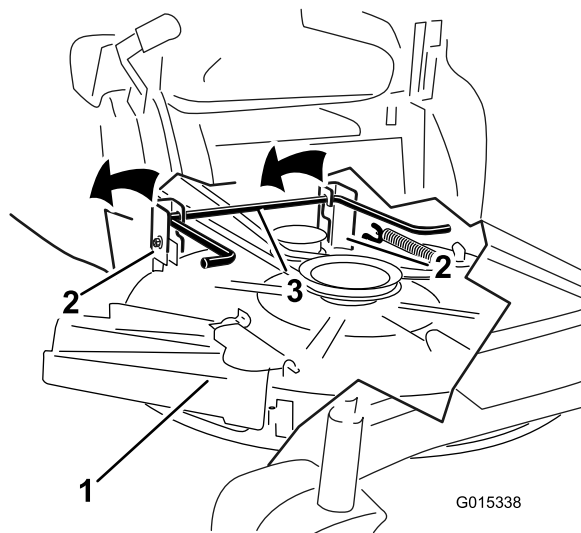


Figura 57

1. Piatto di taglio
2. Supporto di sospensione
3. Asta di sollevamento posteriore

6. Spostate indietro il tosaerba per rimuovere la relativa cinghia dalla puleggia del motore.
7. Togliete il tosaerba da sotto la macchina.

Nota: Conservate tutte le parti per il successivo montaggio.

Manutenzione delle cinghie del tosaerba

Ispezione delle cinghie

Intervallo tra gli interventi tecnici: Ogni 25 ore—Controllate incrinature/usura delle cinghie.

Verificate che non ci siano incrinature, bordi usurati per sfregamento, segni di bruciato o altri danni. Sostituite le cinghie avariate.

Sostituzione della cinghia del tosaerba

Se la cinghia emette un sibilo mentre gira, le lame scivolano quando tostate l'erba, i bordi sono usurati per sfregamento o notate dei segni di bruciato o incrinature, è segno che la cinghia del tosaerba è consumata. Sostituite la cinghia del tosaerba se notate uno qualsiasi dei segni sopra riportati.

5. Alzate il tosaerba e i supporti di sostegno dall'asta di sollevamento posteriore e abbassate con cautela il tosaerba al suolo (Figura 57).

1. Parcheggiate la macchina su terreno pianeggiante e disinnestate il comando delle lame.
2. Spostate in fuori le leve di controllo del movimento in posizione di stazionamento, spegnete il motore, togliete la chiave di accensione, e prima di lasciare

la postazione di guida attendete che le parti in movimento si siano fermate.

3. Spostate la leva dell'altezza di taglio nella posizione più bassa (38 mm).
4. Servendovi di un attrezzo per la rimozione delle molle (n. cat. Toro 92-5771), sganciate la molla di rinvio dal gancio del piatto di taglio per eliminare la tensione dalla puleggia e togliete la cinghia dalle pulegge (Figura 58).

▲ AVVERTENZA

La molla viene montata sotto tensione, e può causare gravi ferite.

Prestate la massima attenzione quando togliete la cinghia.

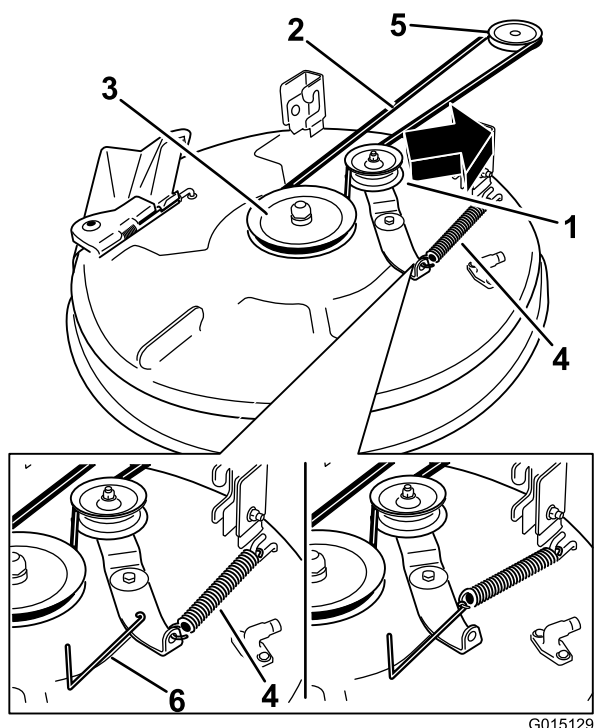


Figura 58

- | | |
|--------------------------|--|
| 1. Puleggia tendicinghia | 4. Molla |
| 2. Cinghia del tosaerba | 5. Puleggia del motore |
| 3. Puleggia esterna | 6. Attrezzo per la rimozione delle molle |

5. Montate la nuova cinghia attorno alla puleggia del motore ed a quelle del tosaerba (Figura 58).
6. Servendovi di un attrezzo per la rimozione delle molle (n. cat. Toro 92-5771), agganciate la molla di rinvio al gancio del piatto di taglio per mettere in tensione la puleggia tendicinghia e la cinghia (Figura 58).

Messa in opera del tosaerba

1. Parcheggiate la macchina su terreno pianeggiante e disinnestate il comando delle lame.
2. Spostate in fuori le leve di controllo del movimento in posizione di stazionamento, spegnete il motore, togliete la chiave di accensione, e prima di lasciare la postazione di guida attendete che le parti in movimento si siano fermate.
3. Infilate il tosaerba sotto la macchina.
4. Abbassate la leva dell'altezza di taglio alla posizione inferiore.
5. Alzate la parte posteriore del piatto di taglio e guidate i supporti di sospensione lungo l'asta di sollevamento posteriore (Figura 57).
6. Montate l'asta di sostegno anteriore sul piatto di taglio con il perno con testa e la coppiglia a forcina (Figura 56).
7. Montate la cinghia del tosaerba sulla puleggia del motore; vedere Sostituzione della cinghia del tosaerba.

Sostituzione del deflettore dell'erba tagliata

Intervallo tra gli interventi tecnici:

Prima di ogni utilizzo o quotidianamente—Controllate il deflettore dell'erba tagliata per verificare la presenza di eventuali danni

▲ AVVERTENZA

Lasciando scoperta l'apertura di scarico si permette al tosaerba di scagliare oggetti in direzione dell'operatore o di astanti, e di causare gravi lesioni; è inoltre possibile venire a contatto con la lama.

Non utilizzate mai la macchina se non è montato il deflettore dell'erba, il coperchio di scarico o il sistema di raccolta.

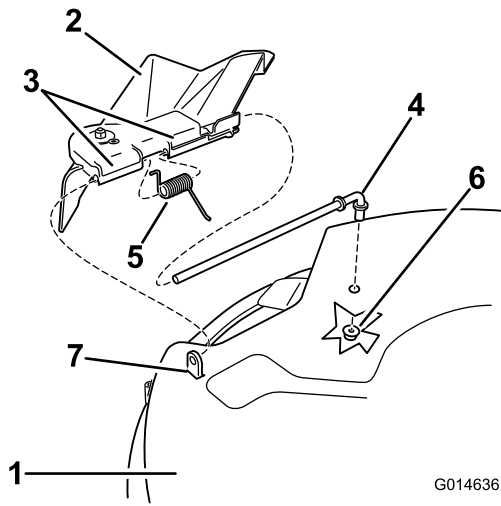
1. Individuate le parti illustrate nella Figura 59.

Pulizia

Lavaggio del sottoscocca del tosaerba

Intervallo tra gli interventi tecnici: Prima di ogni utilizzo o quotidianamente—Pulite la scocca del tosaerba.

Lavate il sottoscocca del tosaerba dopo l'uso per impedire che lo sfalcio si accumuli, e per migliorare il mulching e la dispersione dello sfalcio.



G014636

Figura 59

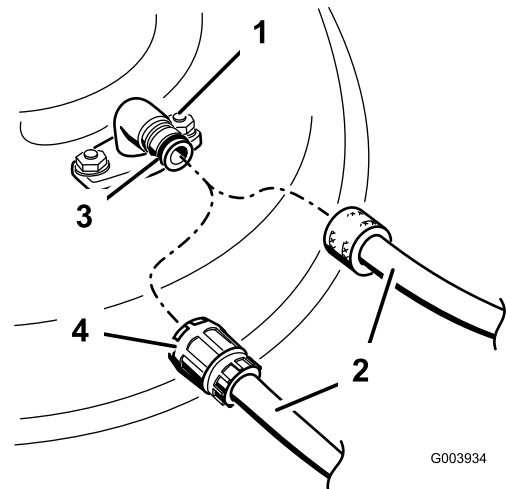
- | | |
|-------------------------------------|-----------------------|
| 1. Piatto di taglio | 5. Molla |
| 2. Deflettore d'erba tagliata | 6. Dado (3/8 pollice) |
| 3. Staffa del deflettore di sfalcio | 7. Isolatore corto |
| 4. Asta | |

2. Togliete il dado (da 3/8 poll.) dall'asta sottostante il tosaerba (Figura 59).
3. Estraete l'asta dal distanziatore corto, dalla molla e dal deflettore dell'erba (Figura 59). Togliete il deflettore dell'erba tagliata se è danneggiato o consumato.
4. Riposizionate il deflettore dell'erba (Figura 59).
5. Infilate l'asta, con l'estremità diritta, nella staffa posteriore del deflettore di sfalcio.
6. Collocate la molla sull'asta (tenendo abbassati i fili alle estremità), tra le staffe del deflettore di sfalcio. Fate scorrere l'asta attraverso la seconda staffa del deflettore dell'erba (Figura 59).
7. Inserite l'asta dalla parte anteriore del deflettore dello sfalcio, nel piccolo isolatore sul piatto di taglio. Fissate l'estremità posteriore dell'asta nel tosaerba con un dado (3/8 poll.) (Figura 59).

Importante: Il deflettore d'erba tagliata dev'essere caricato a molla e abbassato. Alzate il deflettore e verificate che quando scatta si abbassi completamente.

1. Parcheggiate la macchina su un terreno pianeggiante e disinnestate il comando delle lame.
2. Spostate in fuori le leve di controllo del movimento in posizione di stazionamento, spegnete il motore, togliete la chiave di accensione, e prima di lasciare la postazione di guida attendete che le parti in movimento si siano fermate.
3. Montate il manicotto del tubo flessibile sul raccordo di lavaggio del tosaerba, quindi aprite il rubinetto per erogare un getto forte (Figura 60).

Nota: Spalmate della vaselina sull'O-ring del raccordo di lavaggio, per agevolare l'inserimento del manicotto e proteggere l'O-ring.



G003934

Figura 60

- | | |
|-------------------------|-----------|
| 1. Raccordo di lavaggio | 3. O-ring |
| 2. Flessibile | 4. Giunto |

4. Abbassate il tosaerba all'altezza di taglio inferiore.
5. Sedetevi sul sedile ed avviate il motore. Innestate il comando delle lame e lasciate girare il motore per un massimo di tre minuti.
6. Disinnestate il comando delle lame, spegnete il motore e togliete la chiave di accensione. Attendete finché tutte le parti mobili si siano fermate.

7. Chiudete il rubinetto e togliete il raccordo a disinnesto rapido dal raccordo di lavaggio.

Nota: Se dopo un lavaggio il tosaerba non è pulito, lasciatelo in acqua per 30 minuti, e ripetete l'operazione.

8. Fate girare il tosaerba per altri tre minuti al massimo, al fine di eliminare l'acqua superflua.

▲ AVVERTENZA

Se il raccordo di lavaggio è rotto o mancante, voi ed altre persone siete esposti al rischio di essere colpiti da oggetti o di venire a contatto con la lama. Il contatto con la lama ed oggetti scagliati può causare ferite ed anche la morte.

- Sostituite immediatamente il raccordo rotto o mancante prima di riutilizzare il tosaerba.
- Non mettete mai le mani o i piedi sotto il tosaerba o nelle aperture del tosaerba.

Rimessaggio

Pulizia e rimessaggio

1. Disinnestate il comando delle lame, spostate le leve di controllo del movimento in posizione freno, spegnete il motore e togliete la chiave.
2. Eliminate residui d'erba, morchia e fanghiglia dalle parti esterne della macchina, in particolare dal motore. Eliminate morchia e sporcizia dall'esterno del cilindro del motore, dalle alette della testata e dal convogliatore.

Importante: La macchina può essere lavata con detersivo neutro ed acqua. Non utilizzate lance ad alta pressione. Non utilizzate una quantità d'acqua eccessiva, in particolare in prossimità della plancia, del motore, delle pompe idrauliche e dei motori.

3. Revisionate il filtro dell'aria; vedere Revisione del filtro dell'aria nella sezione Manutenzione del motore.
4. Ingrassate ed oliate la macchina; vedere la sezione Lubrificazione.
5. Cambiate l'olio del carter ed il filtro; vedere Revisione dell'olio motore, nella sezione Manutenzione del motore.
6. Controllate la pressione dei pneumatici; vedere Controllo della pressione dei pneumatici, nella sezione Manutenzione del motore.
7. Caricate la batteria; vedere Manutenzione della batteria, nella sezione Manutenzione dell'impianto elettrico.
8. Controllate le condizioni delle lame; vedere Revisione delle lame da taglio, nella sezione Manutenzione del tosaerba.
9. Preparate la macchina per il rimessaggio in caso di pause di utilizzo superiori a 30 giorni. Preparate la macchina per il rimessaggio come segue.
10. Aggiungete uno stabilizzatore/condizionatore a base di petrolio al carburante nel serbatoio. Osservate le istruzioni per la miscelazione riportate dal produttore dello stabilizzatore. Non utilizzate stabilizzanti a base di alcool (etanolo o metanolo).

Nota: L'additivo/stabilizzatore del carburante è più efficace se viene utilizzato sempre, insieme a benzina fresca.

Fate funzionare il motore per distribuire il carburante condizionato nel sistema di alimentazione (5 minuti).

Arrestate il motore, lasciatelo raffreddare, quindi svuotate il serbatoio del carburante.

Riavviate il motore e fatelo girare finché non si spegne.

Chiudete l'aria al motore. Avviate il motore e lasciatelo girare finché non si avvia più.

Smaltite il carburante nel rispetto dell'ambiente. Riciclatelo in conformità alle leggi locali.

Importante: Non conservate per più di 30 giorni il carburante stabilizzato/condizionato.

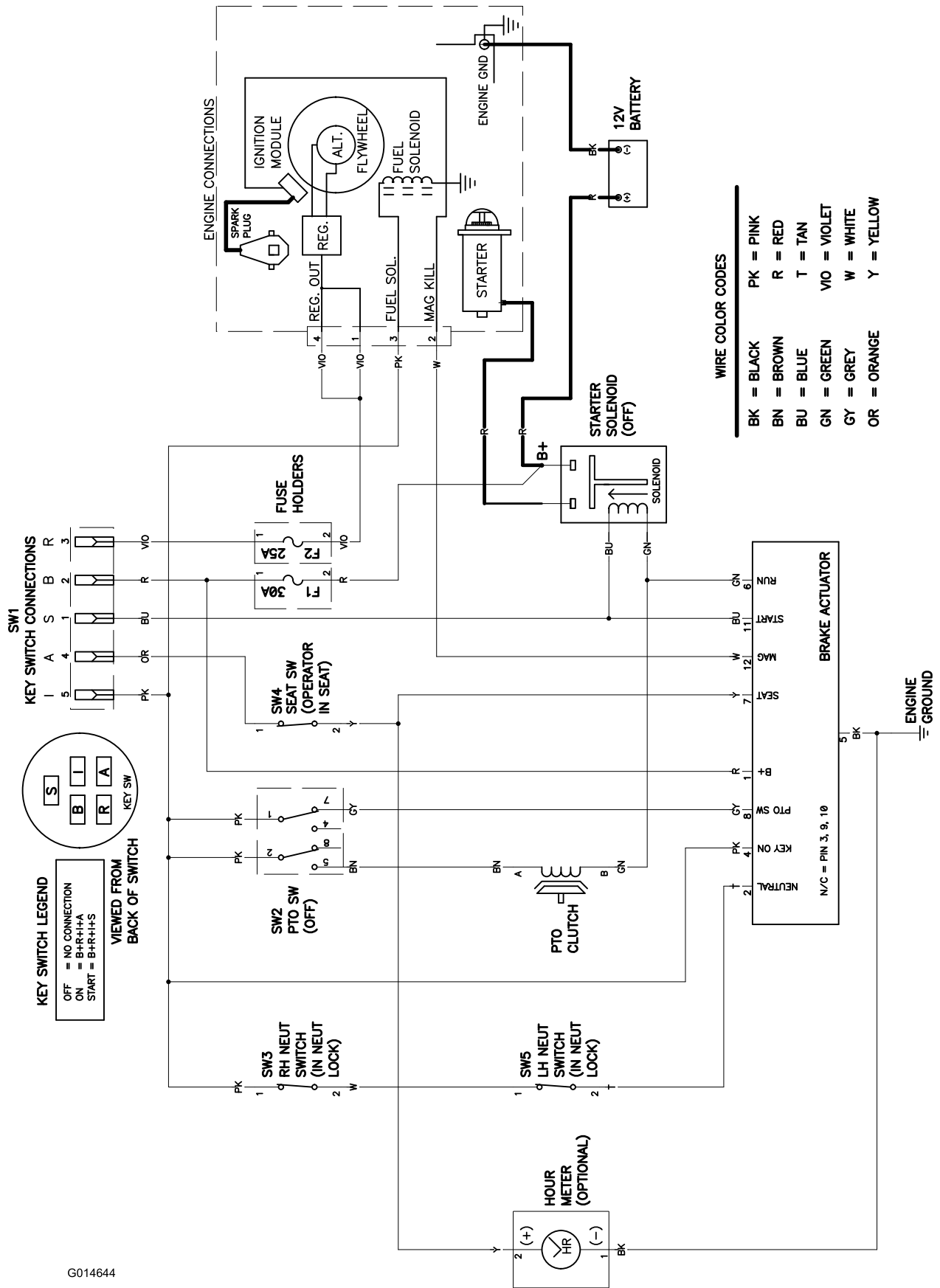
11. Togliete la candela (o le candele) e controllatene lo stato; vedere Revisione della candela, nella sezione Manutenzione del motore. Con la candela (o candele) staccata dal motore, versate due cucchiainate d'olio motore nel foro della candela. Attivate il motorino di avviamento elettrico per distribuire l'olio nel cilindro. Montate la candela (o candele). Non montate il cappellotto sulla candela (o candele).
12. Eliminate morchia e pula da sopra il tosaerba.
13. Raschiate i depositi di erba e morchia dal sottoscocca, quindi lavate il tosaerba con un flessibile da giardino.
14. Controllate le condizioni delle cinghie di trasmissione e del tosaerba.
15. Controllate e serrate tutti i bulloni, i dadi e le viti. Riparate o sostituite le parti consumate o danneggiate.
16. Ritoccate tutti i graffi e le superfici metalliche sverniciate. La vernice può essere ordinata al Centro di Assistenza autorizzato di zona.
17. Riponete la macchina in una rimessa o in un deposito pulito ed asciutto. Togliete la chiave dell'interruttore di avviamento e conservatela in un luogo facile da ricordare. Coprite la macchina con un telo per proteggerla e mantenerla pulita.

Localizzazione guasti

Problema	Possibile causa	Rimedio
Il motore si surriscalda.	<ol style="list-style-type: none"> 1. Il motore è sotto sforzo eccessivo. 2. Il livello dell'olio nel carter è scarso. 3. Le alette di raffreddamento e i passaggi per l'aria sotto il convogliatore sono intasati. 4. Il filtro dell'aria è sporco. 5. C'è morchia, acqua o carburante stantio nell'impianto di alimentazione. 	<ol style="list-style-type: none"> 1. Rallentate. 2. Rabboccate la coppa con olio adatto. 3. Rimuovete l'ostruzione da alette di raffreddamento e condotti dell'aria. 4. Pulite o sostituite l'elemento del filtro dell'aria. 5. Rivolgetevi a un Centro Assistenza autorizzato.
Il motorino di avviamento non si avvia	<ol style="list-style-type: none"> 1. Il comando delle lame è innestato. 2. Le leve di controllo del movimento non sono in posizione freno. 3. La batteria è scarica. 4. I collegamenti elettrici sono corrosi o allentati. 5. È bruciato un fusibile. 6. Relè o interruttore difettoso. 	<ol style="list-style-type: none"> 1. Disinnestate il comando delle lame. 2. Mettete le leve di controllo del movimento in posizione freno. 3. Caricate la batteria. 4. Controllate il contatto dei collegamenti elettrici. 5. Sostituite il fusibile. 6. Rivolgetevi a un Centro Assistenza autorizzato.
Il motore non si avvia, ha difficoltà di avviamento o perde potenza.	<ol style="list-style-type: none"> 1. Il serbatoio del carburante è vuoto. 2. Lo starter non è attivato. 3. Il filtro dell'aria è sporco. 4. Il cappello della candela (o candele) si è allentato o è scollegato. 5. La candela è sporca, imbrattata o la distanza tra gli elettrodi è errata. 6. Il filtro del carburante è sporco. 7. C'è morchia, acqua o carburante stantio nell'impianto di alimentazione. 8. Il carburante nel serbatoio è inadatto. 9. Il livello dell'olio nel carter è scarso. 	<ol style="list-style-type: none"> 1. Riempite il serbatoio del carburante. 2. Spostate la leva dello starter in posizione On. 3. Pulite o sostituite l'elemento del filtro dell'aria. 4. Collegare il cappello alla candela (o candele). 5. Montate una nuova candela (o candele), con gli elettrodi alla giusta distanza. 6. Sostituite il filtro del carburante. 7. Rivolgetevi a un Centro Assistenza autorizzato. 8. Svuotate il serbatoio e riempitelo con carburante adatto. 9. Rabboccate la coppa con olio adatto.
Il motore perde potenza.	<ol style="list-style-type: none"> 1. Il motore è sotto sforzo eccessivo. 2. Il filtro dell'aria è sporco. 3. Il livello dell'olio nel carter è scarso. 4. Le alette di raffreddamento e i passaggi per l'aria sotto il convogliatore sono intasati. 5. La candela è sporca, imbrattata o la distanza tra gli elettrodi è errata. 6. Lo sfiato del serbatoio del carburante è ostruito. 7. Il filtro del carburante è sporco. 8. C'è morchia, acqua o carburante stantio nel sistema di alimentazione. 9. Il carburante nel serbatoio è inadatto. 	<ol style="list-style-type: none"> 1. Rallentate. 2. Pulite l'elemento del filtro dell'aria. 3. Rabboccate la coppa con olio adatto. 4. Rimuovete l'ostruzione da alette di raffreddamento e condotti dell'aria. 5. Montate una nuova candela (o candele), con gli elettrodi alla giusta distanza. 6. Rivolgetevi a un Centro Assistenza autorizzato. 7. Sostituite il filtro del carburante. 8. Rivolgetevi a un Centro Assistenza autorizzato. 9. Svuotate il serbatoio e riempitelo con carburante adatto.

Problema	Possibile causa	Rimedio
La trazione non funziona.	<ol style="list-style-type: none"> 1. Le valvole bypass sono aperte 2. Le cinghie della trazione sono usurate, allentate o rotte. 3. Le cinghie della trazione sono scivolote dalle pulegge. 4. Panne della trasmissione. 	<ol style="list-style-type: none"> 1. Chiudete le valvole di traino. 2. Rivolgetevi a un Centro Assistenza autorizzato. 3. Rivolgetevi a un Centro Assistenza autorizzato. 4. Rivolgetevi a un Centro Assistenza autorizzato.
Si nota una vibrazione anormale.	<ol style="list-style-type: none"> 1. I bulloni di fissaggio del motore sono allentati. 2. È allentata la puleggia del motore, la puleggia tendicinghia o la puleggia della lama. 3. La puleggia del motore è danneggiata. 4. La lama (o lame) di taglio è piegata o sbilanciata. 5. Un bullone di montaggio della lama è allentato. 6. Un fusello della lama è piegato. 	<ol style="list-style-type: none"> 1. Serrate i bulloni di fissaggio del motore. 2. Serrate la puleggia interessata. 3. Rivolgetevi a un Centro Assistenza autorizzato. 4. Montate una nuova lama (o lame) di taglio. 5. Serrate il bullone del supporto della lama. 6. Rivolgetevi a un Centro Assistenza autorizzato.
Altezza di taglio irregolare.	<ol style="list-style-type: none"> 1. La lama (o lame) non è affilata. 2. La lama (o lame) di taglio è curva. 3. Il tosaerba non è a livello. 4. La ruota antistrappo non è messa a punto. 5. Il sottoscocca del tosaerba è sporco. 6. La pressione dei pneumatici è errata. 7. Un fusello della lama è piegato. 	<ol style="list-style-type: none"> 1. Affilate la lama (o lame). 2. Montate una nuova lama (o lame) di taglio. 3. Livellate il tosaerba longitudinalmente e latitudinalmente. 4. Regolate l'altezza della ruota antistrappo. 5. Pulite il sottoscocca del tosaerba. 6. Regolate la pressione dei pneumatici. 7. Rivolgetevi a un Centro Assistenza autorizzato.
Le lame non girano.	<ol style="list-style-type: none"> 1. La cinghia di trasmissione è usurata, allentata o rotta. 2. La cinghia di comando è scivolata dalla puleggia. 3. Il comando della presa di forza o PDF è difettoso. 4. La cinghia del tosaerba è usurata, allentata o rotta. 	<ol style="list-style-type: none"> 1. Montate una nuova cinghia di trasmissione. 2. Montate la cinghia di trasmissione e controllate che i fuselli di regolazione e le guide della cinghia siano in posizione corretta. 3. Rivolgetevi a un Centro Assistenza autorizzato. 4. Montate una nuova cinghia del tosaerba.

Schemi



G014644

Schema elettrico (Rev. A)

Note:

Note:

Elenco dei distributori internazionali:

Distributore:	Paese:	Numero di telefono:
Atlantis Su ve Sulama Sisstemleri Lt	Turchia	90 216 344 86 74
Balama Prima Engineering Equip.	Hong Kong	852 2155 2163
B-Ray Corporation	Corea	82 32 551 2076
Casco Sales Company	Portorico	787 788 8383
Ceres S.A.	Costa Rica	506 239 1138
CSSC Turf Equipment (pvt) Ltd.	Sri Lanka	94 11 2746100
Cyril Johnston & Co.	Irlanda del Nord	44 2890 813 121
Equiver	Messico	52 55 539 95444
Femco S.A.	Guatemala	502 442 3277
G.Y.K. Company Ltd.	Giappone	81 726 325 861
Geomechaniki of Athens	Grecia	30 10 935 0054
Guandong Golden Star	Cina	86 20 876 51338
Hako Ground and Garden	Svezia	46 35 10 0000
Hako Ground and Garden	Norvegia	47 22 90 7760
Hayter Limited (U.K.)	Regno Unito	44 1279 723 444
Hydroturf Int. Co Dubai	Emirati Arabi Uniti	97 14 347 9479
Hydroturf Egypt LLC	Egitto	202 519 4308
Ibea S.P.A.	Italia	39 0331 853611
Irriamc	Portogallo	351 21 238 8260
Irrigation Products Int'l Pvt Ltd.	India	86 22 83960789
Jean Heybroek b.v.	Paesi Bassi	31 30 639 4611
Lely (U.K.) Limited	Regno Unito	44 1480 226 800
Maquiver S.A.	Colombia	57 1 236 4079
Maruyama Mfg. Co. Inc.	Giappone	81 3 3252 2285
Metra Kft	Ungheria	36 1 326 3880
Mountfield a.s.	Repubblica Ceca	420 255 704 220
Munditol S.A.	Argentina	54 11 4 821 9999
Oslinger Turf Equipment SA	Ecuador	593 4 239 6970
Oy Hako Ground and Garden Ab	Finlandia	358 987 00733
Parkland Products Ltd.	Nuova Zelanda	64 3 34 93760
Prochaska & Cie	Austria	43 1 278 5100
RT Cohen 2004 Ltd.	Israele	972 986 17979
Riversa	Spagna	34 9 52 83 7500
Sc Svend Carlsen A/S	Danimarca	45 66 109 200
Solvert S.A.S.	Francia	33 1 30 81 77 00
Spypros Stavrinides Limited	Cipro	357 22 434131
Surge Systems India Limited	India	91 1 292299901
T-Markt Logistics Ltd.	Ungheria	36 26 525 500
Toro Australia	Australia	61 3 9580 7355
Toro Europe BVBA	Belgio	32 14 562 960



La garanzia del marchio Toro

Condizioni e prodotti coperti

The Toro Company e la sua affiliata, Toro Warranty Company, ai sensi di un accordo tra di loro siglato, garantiscono all'acquirente originario* la riparazione dei prodotti Toro elencati più sotto qualora essi presentassero difetti di materiale o lavorazione.

I seguenti periodi di tempo vengono applicati dalla data d'acquisto:

Prodotti	Periodo di garanzia
Tosaerba elettrici con operatore a piedi	Garanzia limitata di due anni
• Piatto in acciaio	90 giorni per uso commerciale 2 anni per uso residenziale ²
• Motore	Garanzia di funzionamento per due anni Fate riferimento alla garanzia del costruttore ¹ 3 anni
• Catena cinematografica	Garanzia limitata di due anni
Prodotti elettrici portatili	Garanzia limitata di due anni
Spazzaneve	45 giorni per uso commerciale 2 anni per uso residenziale ²
• Monofase	45 giorni per uso commerciale 2 anni per uso residenziale ²
• Bifase	2 anni per uso residenziale ²
• Parte elettrica	2 anni per uso residenziale ²
Tutte le unità seguenti	
• Motore	Fate riferimento alla garanzia del costruttore ¹
• Batteria	90 giorni per materiali e manodopera 1 anno solo per i materiali 1 anno
• Attrezzi	1 anno
Rider con motore posteriore	90 giorni per uso commerciale 2 anni per uso residenziale ²
Trattori per tappeti erbosi e giardini	90 giorni per uso commerciale 2 anni per uso residenziale ²
Tosaerba TimeCutter Z	30 giorni per uso commerciale 3 anni per uso residenziale ²
Tosaerba TITAN	3 anni o 240 ore ³
• Telaio	A vita (solo per il proprietario originario) ⁴
Tosaerba TITAN MX	3 anni o 400 ore ³
• Telaio	A vita (solo per il proprietario originario) ⁴

**Acquirente originale" significa la persona che ha acquistato i prodotti Toro originariamente.

¹Alcuni motori montati sui prodotti Toro sono coperti dalla garanzia del produttore.

²"Normale uso residenziale" significa l'uso del prodotto sul lotto della vostra abitazione. L'utilizzo in più luoghi è considerato uso commerciale, ed in questo caso viene applicata la garanzia per uso commerciale.

³A seconda del primo termine raggiunto.

⁴Garanzia a vita sul telaio - Se durante il normale utilizzo il telaio portante — costituito dalle parti saldate le une alle altre che formano la struttura della macchina alla quale sono assicurati altri componenti, come il motore — si incrina o si rompe, sarà riparato o sostituito, a discrezione di Toro, in garanzia senza addebito al cliente di alcun costo materiali e manodopera. I danni al telaio dovuti all'utilizzo del prodotto in modi o per scopi impropri, e i danni o le riparazioni dovuti a ruggine o corrosione non sono coperti.

La garanzia copre il costo dei componenti e della manodopera, mentre il trasporto è a carico del cliente.

La Garanzia sarà invalidata qualora il contatore sia stato scollegato, alterato o presenti segni di manomissione.

Responsabilità del Proprietario

In veste di proprietario dovete conservare in buono stato il vostro prodotto Toro osservando le procedure di manutenzione riportate nel *Manuale dell'operatore*. La manutenzione ordinaria è a vostro carico, sia essa eseguita da un concessionario o da voi stesso.

Istruzioni per ottenere il servizio in garanzia

Se credete che il vostro prodotto Toro presenti un difetto di materiale o lavorazione, procedete come segue.

1. Per la revisione del prodotto rivolgetevi al rivenditore di zona. Se per qualsiasi motivo non riuscite a rivolgervi al rivenditore di zona, potete richiedere assistenza presso qualsiasi Distributore Toro autorizzato.
2. Portate il prodotto e la prova d'acquisto (ricevuta di vendita) al Centro Assistenza. Se per qualsiasi motivo non siete soddisfatti dell'analisi o del servizio del Centro Assistenza, contattateci al:

Customer Care Department, RLC Division
The Toro Company
8111 Lyndale Avenue South
Bloomington, MN 55420-1196
Manager: Assistenza tecnica prodotti: 001-952-887-8248

Vedere l'acclusa lista dei distributori.

Articoli e condizioni non coperti da garanzia

Quanto segue è escluso dalla presente espressa garanzia:

- Il costo della manutenzione ordinaria e di pezzi e materiali di normale consumo, quali: lame, lame del rotore (pale), piastre del raschiarullo, cinghie, carburante, lubrificanti, cambi olio, candele, cablaggi/conessioni o regolazione dei freni
- Qualsiasi prodotto o pezzo modificato o impropriamente utilizzato e che debba essere sostituito o riparato a causa di incidenti o mancanza di corretta manutenzione
- Riparazioni necessarie in conseguenza di mancato utilizzo di carburante pulito (vecchio di non oltre un mese) o preparazione inadeguata dell'unità al rimessaggio per periodi superiori a un mese
- Motore e trasmissione, che sono coperti dalle pertinenti garanzie del produttore, con clausole e condizioni a parte

Tutte le riparazioni coperte dalle presenti garanzie devono essere eseguite da un Centro Assistenza Toro autorizzato, utilizzando parti di ricambio Toro approvate.

Condizioni generali

L'acquisto è coperto dalle leggi nazionali di ciascun paese. La presente garanzia non limita i diritti riservati all'acquirente da tali leggi.