



Kit luci

Unità per trasporto materiali MH-400

N° del modello 44940

Istruzioni di installazione

Installazione

1. Accertatevi che la tramoggia sia parcheggiata su un terreno pianeggiante e che le ruote siano bloccate.
2. Servendovi delle misure illustrate in Figura 1, individuate il punto di foratura e praticate (2) fori con diametro di 7 mm sul fianco anteriore sinistro della tramoggia. Ripetete questa procedura sul fianco destro della tramoggia.

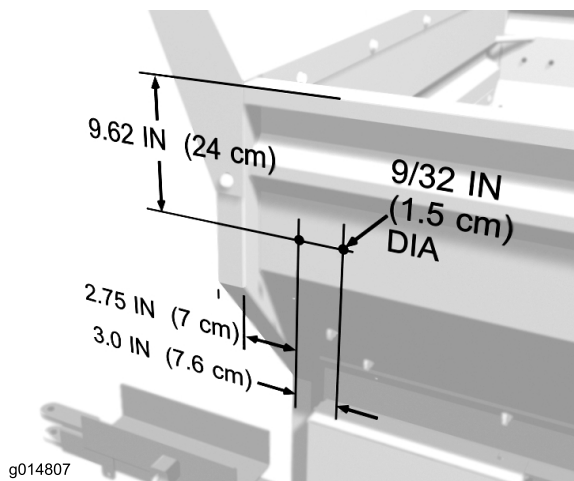


Figura 1

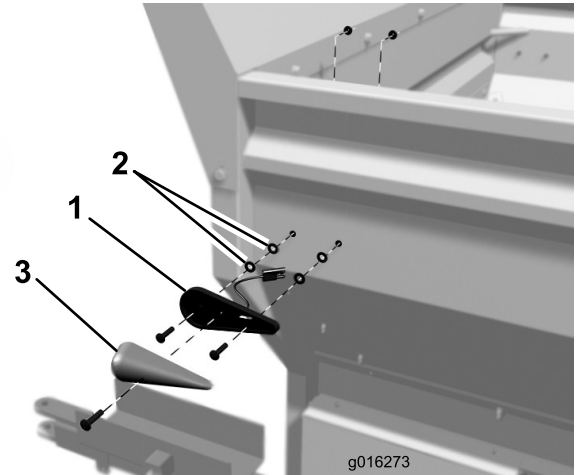


Figura 2

1. Supporto per luce di direzione
2. Rondelle (4)
3. Vetro

3. Fissate un supporto per luce sul fianco della tramoggia mediante (2) viti per metallo da 1/4 x 1 poll., (4) rondelle da 0,281 x 0,625 e (2) dadi flangiati da 1/4 poll. Collocate i componenti come illustrato in Figura 2. Montate (2) rondelle su ciascuna vite e accertatevi che siano posizionate tra il supporto per luce e la tramoggia.
4. Fissate il vetro della luce al supporto mediante una vite (Figura 2). Ripetete questa procedura sul fianco destro della tramoggia.

5. Servendovi delle misure illustrate in Figura 3, individuate il punto di foratura e praticate (2) fori con diametro di 8,7 mm nella lamiera di rinforzo sinistra della tramoggia. Ripetete questa procedura sulla lamiera di rinforzo destra della tramoggia.

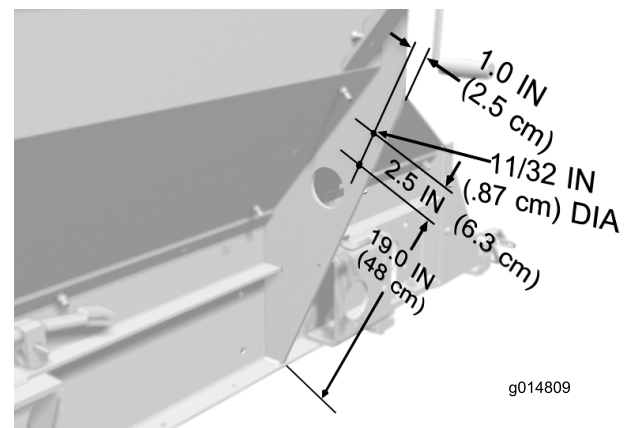


Figura 3

6. Posizionando la staffa della luce come illustrato in Figura 4, fissate una staffa su ciascuna lamiera di rinforzo della tramoggia mediante (2) viti a testa flangiata da 5/16 x 1 poll. e (2) dadi flangiati da

5/16 poll. Il foro grande è decentrato e deve essere posizionato verso l'esterno della macchina.

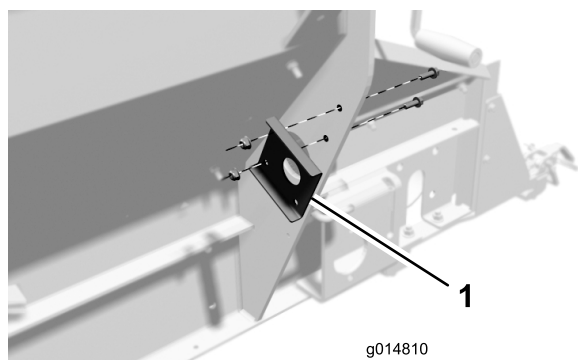


Figura 4

1. Staffa della luce (2)

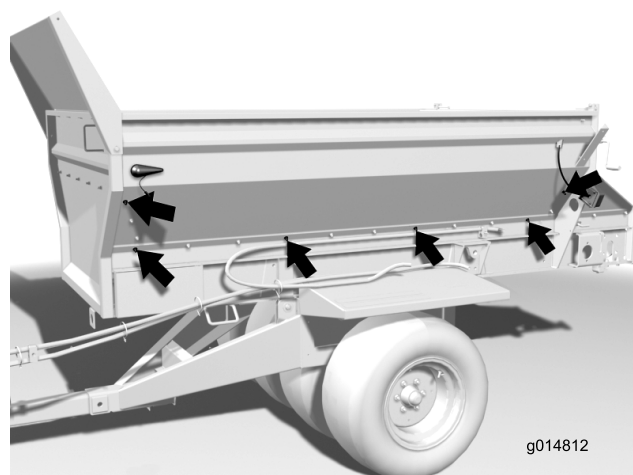


Figura 6

7. Montate un gruppo luce posteriore su ciascuna staffa mediante (2) dadi Palnut (Figura 5). Prima del montaggio, accertatevi che i fili della luce siano inseriti attraverso la staffa. Non serrate eccessivamente i dadi.

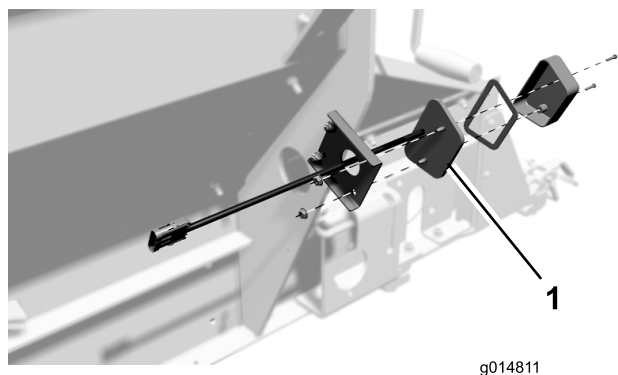


Figura 5

1. Gruppo luce posteriore (2)

8. Rimuovete i (6) dadi da ciascun fianco della tramoggia come illustrato in Figura 6.

9. Applicate (6) morsetti a R su ciascuno tratto lungo del cablaggio preassemblato.
10. Fissate i morsetti a R alla tramoggia mediante i dadi rimossi in precedenza.
11. Servitevi dei (3) fori sulla parte anteriore della tramoggia per fissare il cablaggio preassemblato per mezzo di fermacavi (Figura 7).

Nota: Se i fori sono utilizzati per fissare il cablaggio preassemblato dei freni delle ruote, fissate il cablaggio del kit luci al cablaggio dei freni delle ruote per mezzo di fascette per cavi.

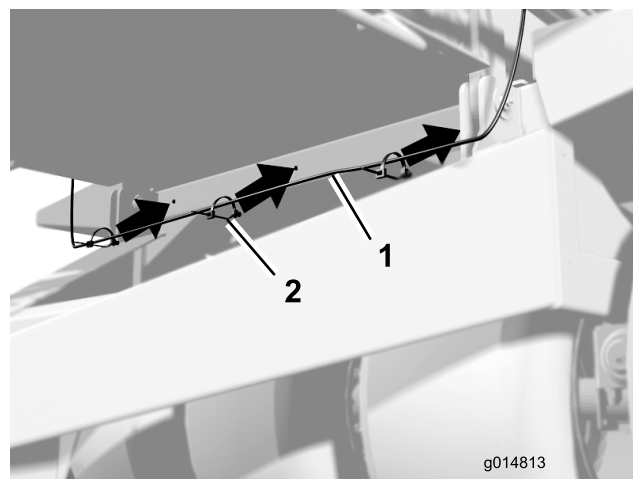


Figura 7

1. Cablaggio preassemblato
2. Fermacavi o fascette per cavi

12. Collegate i connettori del cablaggio preassemblato alle luci di direzione e alle luci posteriori.
13. Fissate il cablaggio preassemblato ai tubi idraulici che vanno verso il trattorino per mezzo di fascette per cavi (Figura 8).

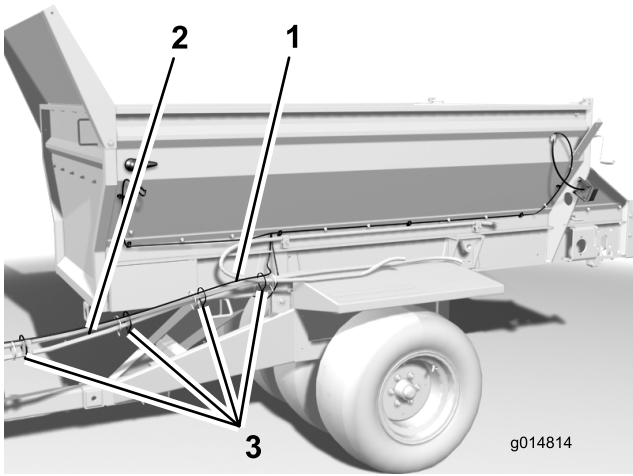


Figura 8

- 1. Cablaggio preassemblato
- 2. Tubi idraulici
- 3. Fascette per cavi

Nota: Fate riferimento al manuale dell'operatore del trattorino per informazioni su come collegare il cablaggio preassemblato ai comandi delle luci.



Count on it.