



电动软管卷套件

Multi Pro 5800 草坪打药车

型号 41613—序列号: 311000001 及以上

安装说明

电动软管卷套件是草坪施药车辆的专用附件，需由商业应用中雇用的专业操作员来进行操作。主要为了在公园、高尔夫球场、运动场及商业用地保养得很好的草坪上进行喷洒作业而设计。

此产品遵循欧盟所有相关指令，详情请参阅另外提供的、特定产品的合格证明 (DOC) 单页。

注意： 如果安装的套件型号为 41604 Pro Control XP 喷洒套件、41612 清洁加药器套件、41613 电动软管卷套件和 41614 药缸冲洗套件，建议将它们同时装配到歧管阀总成。

仔细阅读本手册，了解如何正确操作与维护您的产品。本手册中的信息可帮助您和其他人免受伤害或避免产品受损。尽管 Toro 致力于设计和生产安全的产品，但正确和安全地操作本产品是您的责任。

您可通过访问 www.Toro.com 直接联系 Toro，获取产品及附件信息，查找代理商或注册产品。

当您需要关于维修保养、Toro 正品零件或其他方面的信息时，请联系授权服务代理商或 Toro 客户服务中心，并准备好有关您的产品的型号和序列号等资料。图1 插图 of 产品上型号和序列号的位置。

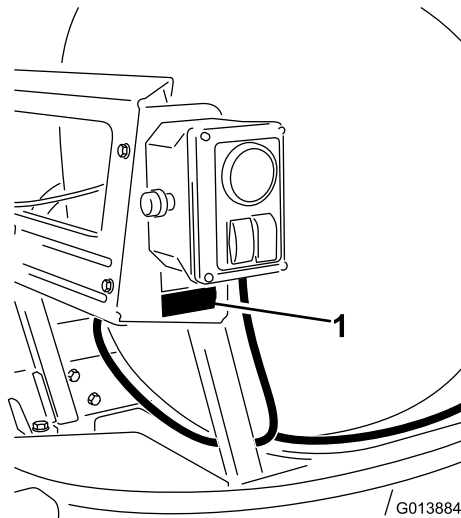


图1

1. 型号和序列号铭牌

型号 _____

序列号: _____

安全

本手册旨在确定潜在危险并列出安全警告标志 (图2) 所标示的安全信息，该标志表明了在不遵循建议的预防措施进行操作时可能造成的严重伤害或死亡事故。



图2

1. 安全警告标志

本手册使用其他两个词语来突出信息。**重要事项**唤起人们对特殊机械信息的注意，而**注意**则强调值得特别关注的一般信息。

另请阅读车辆**操作员手册**中的安全和操作说明。



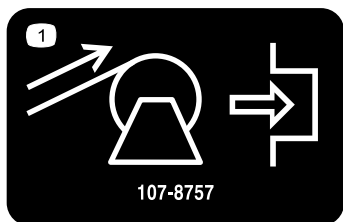
- 切勿将手喷枪对准任何人或动物。高压下的液体可能会穿透皮肤并造成严重伤害，因而导致截肢甚至死亡。热液体和化学品也可能造成灼伤或其他伤害。如果身体的任何部位不慎接触到喷雾射流，请立即咨询熟悉注入液体伤害的医师。
- 切勿将手或身体的任何其他部位放在喷嘴前面。
- 当您离开时，切勿让设备处于压力之下。
- 如果软管、扳机锁、喷嘴或任何其他零部件受损或丢失，切勿使用手喷枪。

- 如果软管、接头或其他组件存在泄漏情况，切勿使用手喷枪。
- 切勿在输电电线附近进行喷洒作业。
- 使用手喷枪进行喷洒作业时，切勿驾驶机动车。
- 使用手喷枪喷洒化学品时，请戴上橡胶手套、护目镜和全身防护服。
- 闪电可能造成严重伤害甚至死亡事故。如果在作业区域内看到闪电或听到打雷，切勿操作机器；请寻找躲避处。

安全和指示标签

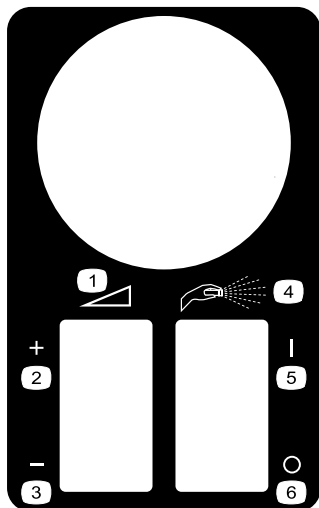


任何潜在危险区附近均贴有操作员清晰可见的安全标贴和说明。更换已受损或缺失的标贴。



107-8757

1. 软管卷重绕：按下启动。



119-4878

- | | |
|-----------|---------|
| 1. 连续可调设置 | 4. 手动喷洒 |
| 2. 增加 | 5. 开启 |
| 3. 减少 | 6. 关闭 |



120-0618

1. 警告 — 阅读《操作员手册》。
2. 手部挤压危险，滚轴——警告，软管卷可自动卷回；远离活动部件，确保所有保护装置和挡板就位。

安装

散装零件

使用下表进行核对，确保所有零件已装运。

程序	说明	数量	用途
1	软管卷阀门总成	4	安装阀门总成。
	螺栓 (M8 X 260 毫米)	2	
2	控制箱和支架总成	1	安装控制箱。
	螺栓 (1/4 x 5/8 英寸)	3	
	锁紧螺母 (1/4 英寸)	3	
	异径管接头	1	
3	软管卷支座	1	安装支撑架。
	凸缘头螺栓 (3/8 x 1 英寸)	10	
	凸缘螺母 (3/8 英寸)	10	
	软管卷箍带	2	
	软管卷总成	1	
	凸缘头螺栓 (5/16 x 1 英寸)	1	
	凸缘螺母 (5/16 英寸)	1	
扎带	10		
4	软管	1	安装供水软管。
	软管夹	2	
	直通宝塔接头	1	
	导管	1	
	扎带	2	
5	塑料扎带	4	安装电气线束
	50 安保险丝	1	
	压入式接头	2	
6	带接头的长软管	1	连接喷洒软管。
	手喷枪	1	
	小软管夹	1	

注意： 以正常的工作状态确定机器的左侧和右侧。

注意： 此套件安装时需要螺纹密封生料带。

1

安装阀门总成

此程序中需要的物件：

4	软管卷阀门总成
2	螺栓 (M8 X 260 毫米)

程序

1. 旋松将喷洒臂阀门总成紧固到安装支架 (图3) 上的螺栓，但是不要拆下。

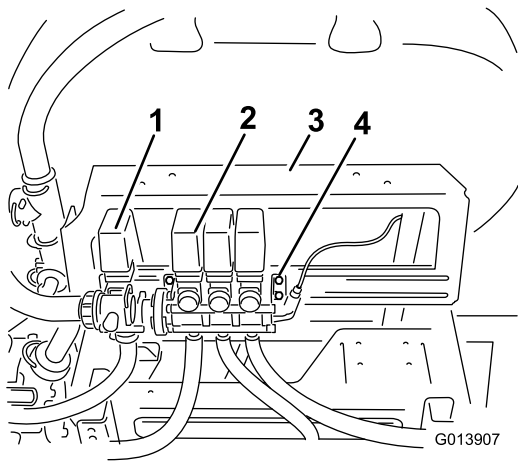


图3

- | | |
|----------|-----------------|
| 1. 搅拌阀 | 3. 安装支架 |
| 2. 旁通阀总成 | 4. 紧固件，旋松但不要卸下。 |

2. 旋松紧固阀门总成（图4）的长螺栓和紧固件。卸下并留好所有紧固件。将阀门总成移至右侧。

注意： 此时阀门总成将不再固定于机器上。如有必要，可将整个总成移至工作台。为此，需要从阀门上拆下喷洒臂软管。

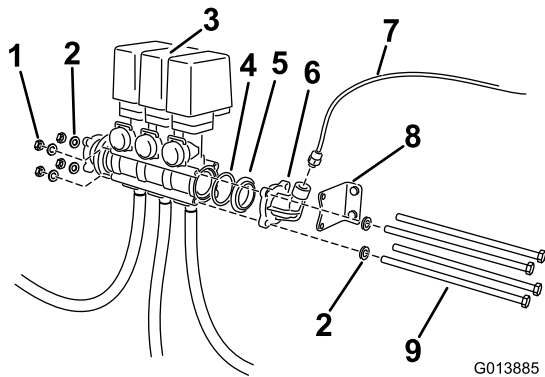


图4

- | | |
|---------|---------|
| 1. 锁紧螺母 | 6. 弯头帽 |
| 2. 垫圈 | 7. 红色管 |
| 3. 阀门总成 | 8. 支架 |
| 4. O形圈 | 9. 新长螺栓 |
| 5. 适配器 | |

3. 卸下弯头适配器和垫片（图4）。找到固定在现有阀体底部的O形圈。留好所有零件。从现有阀门总成上卸下支架。
4. 从散装零件中找到软管卷阀门总成，并对齐安装到现有阀门总成上（图5）。

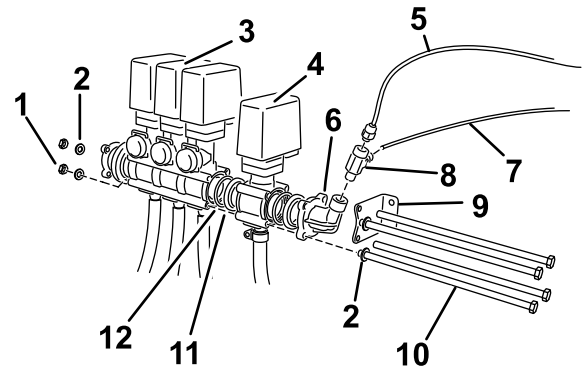


图5

G013886

- | | |
|----------|-----------------|
| 1. 锁紧螺母 | 7. 连接至压力控制阀的红色管 |
| 2. 垫圈 | 8. 三通接头 |
| 3. 阀门总成 | 9. 支架 |
| 4. 软管卷阀门 | 10. 现有长螺栓 |
| 5. 现有红色管 | 11. 适配器 |
| 6. 弯头帽 | 12. O形圈 |

- A. 确认现有O形圈是否已固定于喷洒臂阀体的开口端。如果它尚未固定于开口端，请找到并立即安装。
- B. 安装之前卸下的垫片。
- C. 安装软管卷阀门总成。
- D. 将散装零件中的O形圈安装到软管卷阀体的开口端。
- E. 从散装零件中找到垫片进行安装。
- F. 弯头向上，安装之前卸下的弯头适配器。

5. 将整个总成移动到安装导轨的支架之间。
6. 通过弯头适配器上的最靠近喷洒臂阀门安装支架的两个孔（图5），将支架重新定位至阀门总成末端。
7. 将两个长螺栓（M8 X 260 毫米）穿过安装支架，插入最靠近安装轨的软管卷和喷洒臂旁通阀阀体中的顶部孔和底部孔（图5）。
8. 螺栓应穿过阀体和对面的支架。使用之前卸下的锁紧螺母对其进行紧固。
9. 使用剩下的两个带垫圈的螺栓（M8 X 260 毫米），通过阀体上的开孔将阀门总成紧固（图5）。
10. 使用之前卸下的垫圈和锁紧螺母对其进行紧固。
11. 上紧长螺栓扭矩至 272~373 牛顿-厘米。
12. 将安装支架的螺栓紧固到安装轨上。
13. 安装三通接头（图5）
 - A. 卸下将红色压力表管紧固到弯头适配器上的接头。
 - B. 从散装零件中找到三通接头。用螺纹生料带缠绕螺纹端。
 - C. 将三通接头安装在弯头适配器上，使三通朝向药缸。
 - D. 将之前卸下的接头装在接头的开口端。

2

安装控制箱

此程序中需要的物件:

1	控制箱和支架总成
3	螺栓 (1/4 x 5/8 英寸)
3	锁紧螺母 (1/4 英寸)
1	异径管接头

程序

1. 从散装零件中找到控制箱和支架总成。
2. 如图6所示, 用3个螺栓 (1/4 x 5/8 英寸) 和3个锁紧螺母 (1/4 英寸) 将总成安装到安装支架上。

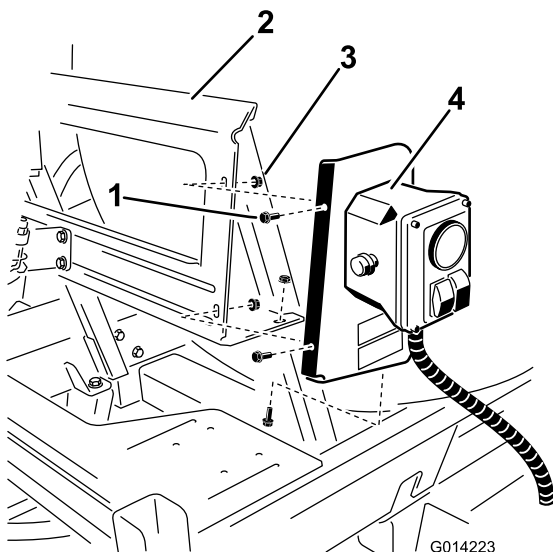


图6

1. 螺栓
2. 安装支架
3. 锁紧螺母
4. 控制箱和支架

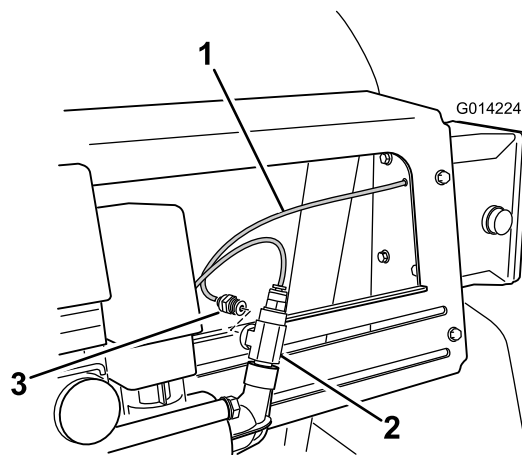


图7

1. 控制箱上的压力表管
2. 三通接头
3. 异径管接头

3. 找到控制箱背面的红色压力表管, 将它安装在三通接头 (图7) 的开口处。

3

安装支撑架

此程序中需要的物件:

1	软管卷支座
10	凸缘头螺栓 (3/8 x 1 英寸)
10	凸缘螺母 (3/8 英寸)
2	软管卷箍带
1	软管卷总成
1	凸缘头螺栓 (5/16 x 1 英寸)
1	凸缘螺母 (5/16 英寸)
10	扎带

程序

1. 用 2 个凸缘头螺栓 (3/8 x 1 英寸) 和 2 个凸缘螺母 (3/8 英寸) 将软管卷支座安装到液压油箱支架 (图8) 上。出于随后调整考虑, 不要完全旋紧螺母。

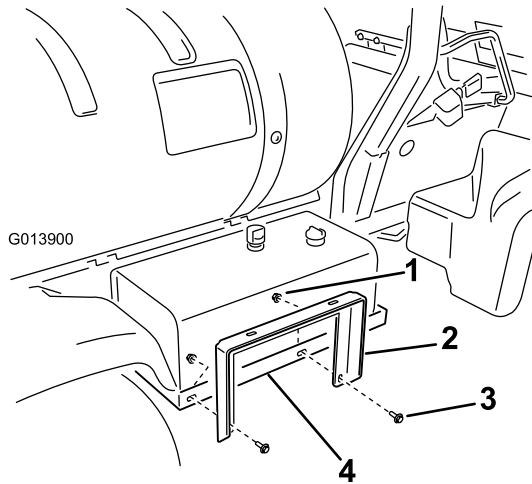
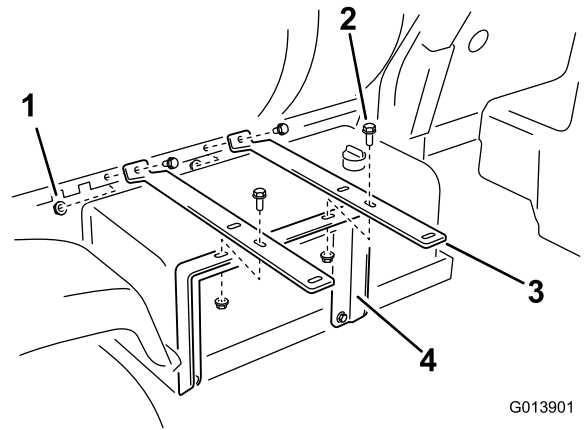


图8

1. 软管卷支座
2. 凸缘头螺栓 (3/8 x 1 英寸)
3. 锁紧螺母 (3/8 英寸)
4. 液压油箱支架

2. 如图9 所示, 用 2 个凸缘头螺栓 (3/8 x 1 英寸) 和 2 个凸缘螺母 (3/8 英寸) 将 2 根软管卷箍带的两端安装在药缸鞍座的孔中。

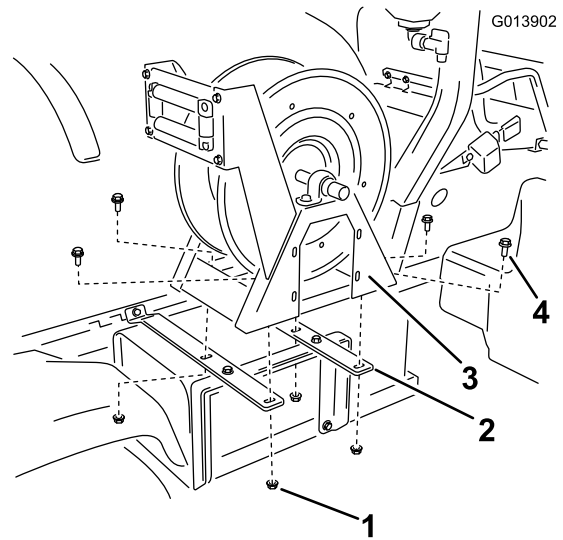


G013901

图9

1. 凸缘头螺栓 (3/8 x 1 英寸)
2. 锁紧螺母 (3/8 英寸)
3. 软管卷箍带
4. 软管卷支座

3. 使用 2 个凸缘头螺栓 (3/8 x 1 英寸) 和 2 个凸缘螺母 (3/8 英寸) 将软管卷支座安装到软管卷箍带 (图8) 上。
4. 将箍带和软管卷支座调节水平, 然后拧紧所有紧固件。
5. 使用 4 个凸缘头螺栓 (3/8 x 1 英寸) 和 4 个凸缘螺母 (3/8 英寸) 将软管卷总成安装到软管卷箍带 (图10) 上。



G013902

图10

1. 锁紧螺母 (3/8 英寸)
2. 软管卷箍带
3. 软管卷总成
4. 凸缘头螺栓 (3/8 x 1 英寸)

4

安装供水软管

此程序中需要的物件:

1	软管
2	软管夹
1	直通宝塔接头
1	导管
2	扎带

程序

1. 从散装零件中找到软管卷和两个软管夹。
2. 在软管的开口端安装软管夹。
3. 将软管端安装在软管卷总成药缸一侧的直角宝塔接头上 (图11)。

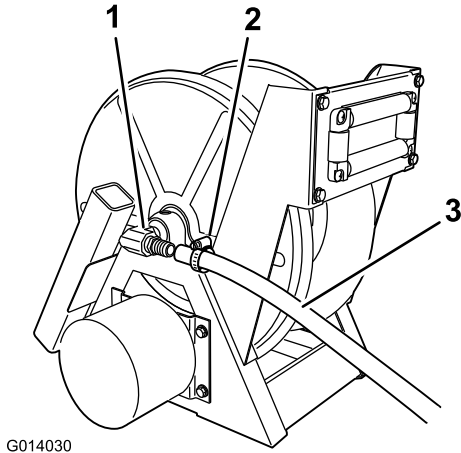


图11

- | | |
|-----------|-------|
| 1. 直通宝塔接头 | 3. 软管 |
| 2. 软管夹 | |

4. 将软管夹移至宝塔接头上并旋紧，以便将软管紧固到软管卷总成上。
5. 在阀端的供水软管上安装导管，用 2 条扎带束紧。
6. 沿着药缸滑移架向后布置软管，使其位于喷洒臂支撑槽 (图12) 内侧的右后挡板内。

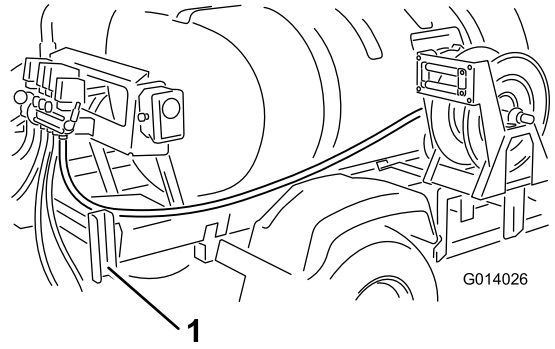


图12

1. 喷洒臂支撑槽

7. 在安装机架周围布置软管，一直通到先前安装的软管卷阀 (图12) 上的宝塔式开口。
8. 滑动软管开口端的软管夹，将软管安装在阀门的暴露宝塔接头上。

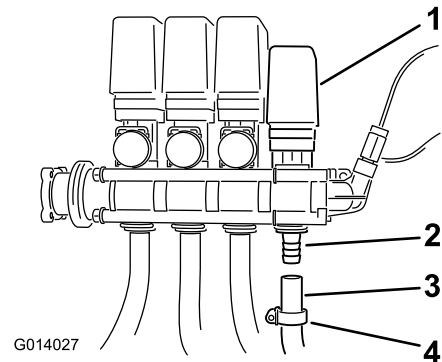


图13

- | | |
|-----------|--------|
| 1. 清洁加药器阀 | 3. 软管 |
| 2. 宝塔接头 | 4. 软管夹 |

9. 将软管夹移至宝塔接头上并旋紧，将软管紧固到阀门总成上。

5

安装电气线束

此程序中需要的物件:

4	塑料扎带
1	50 安保险丝
2	压入式接头

程序

1. 找到软管卷控制箱的电气线束。将较长的带环形端子和保险丝接头的线束，穿过药缸滑轨后部以及喷洒臂提升器支架后面的车架 (图14)。用塑料扎带将线束紧固到机架上。

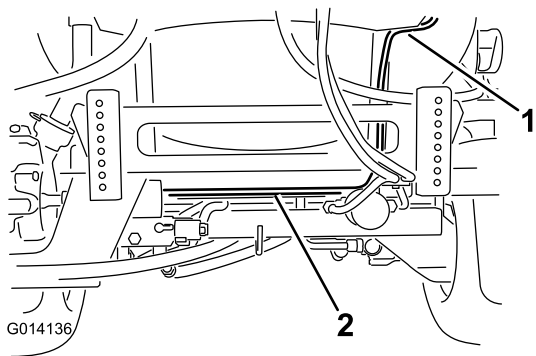


图14

1. 控制箱的线束 2. 长端电动软管卷线束

2. 将线束沿药缸滑轨，以及搅拌端口下方向前布置，直到到电池盒（图15）。用三条塑料扎带将线束固定到机架上。

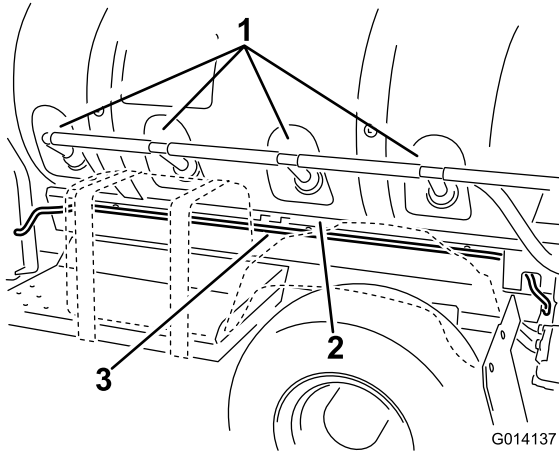


图15

1. 搅拌端口 3. 长端电动软管卷线束
2. 药缸滑移架

3. 卸下电池（图16）上的盖子，断开负极电池线。

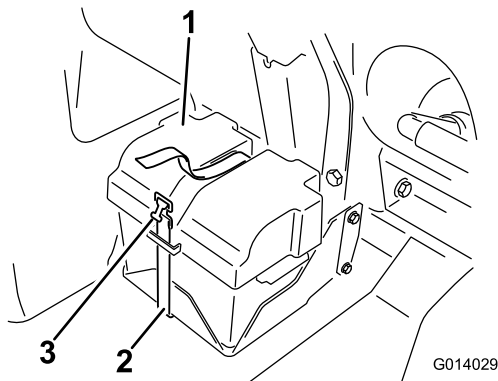


图16

1. 电池盖 3. 带扣
2. 箍带

4. 将电气线束上的正极红色环形接线端子连接到红色电池线的紧固件上（图17）。

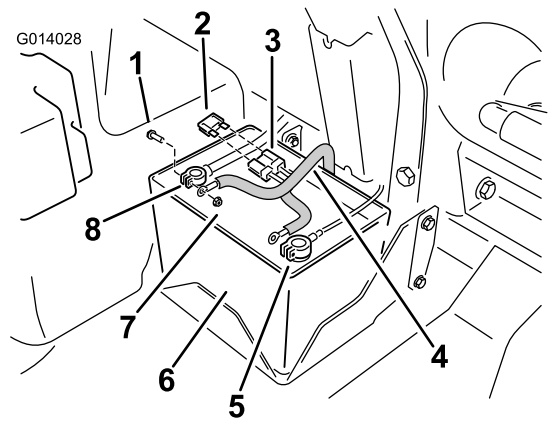


图17

1. 电池电极螺栓 5. 电池负极
2. 50 安保险丝 6. 电池
3. 电动软管卷线束保险丝座 7. 电池电极锁紧螺母
4. 电动软管卷线束 8. 电池正极

5. 将负极黑色环形接线端子连接到负极电池线（图17）。
6. 在控制箱处，将带有软管卷接头的剩余线束向前布置到机器的右侧，位于药缸滑轨和右后挡板（图18）之间。用两个压入式接头将线束紧固到药缸滑移架。

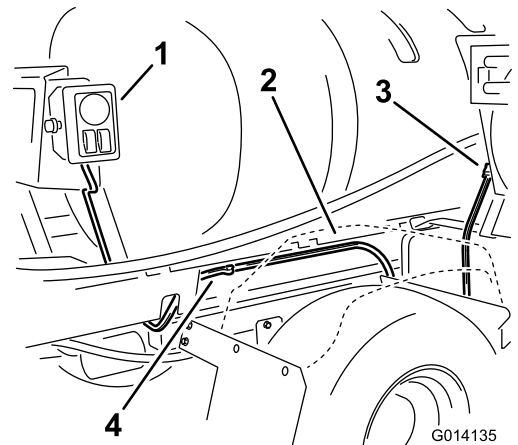


图18

1. 控制箱 3. 软管卷接头
2. 药缸滑移架 4. 较短端电动软管卷线束

7. 将线束连接到软管卷。
8. 在电池处，将保险丝安装到线束（图17）的开放式接头。
9. 将电池端子盖装回，安装电池盖。
10. 用箍带将盖子紧固到电池盒（图16）。
11. 将 10 安保险丝安装到保险丝模块中。

6

连接喷洒软管

此程序中需要的物件：

1	带接头的长软管
1	手喷枪
1	小软管夹

程序

1. 在长软管的接头螺纹周围缠绕聚四氟乙烯生料带，然后将接头安装到软管卷（图19）上的连接管。

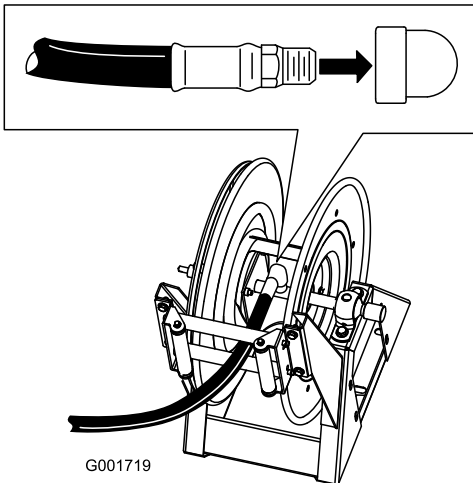


图19

2. 将长软管的自由端连接到手喷枪的接头（图20）。

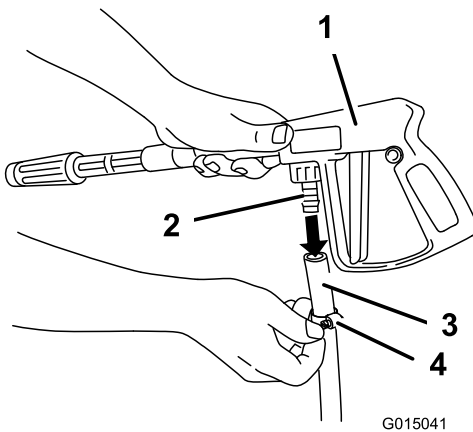


图20

1. 手喷枪
2. 宝塔接头
3. 软管
4. 软管夹

3. 用小软管夹夹紧软管末端。在将手喷枪连接到软管之前，请确保软管穿过软管卷上的导向口。
4. 将负极电池线连接到电池。

5. 按下软管缠绕按钮，然后小心地将软管引导至软管卷上，同时将软管从一边移至另一边，均匀地分配软管。

⚠ 小心

重绕时，双手、宽松的衣物、长发和首饰都可能被卷入软管和软管卷，造成伤害。

- 重绕时，请确保双手远离软管卷和软管。
- 切勿身着宽松衣物或佩戴首饰，务请扎好长发。

操作

警告

受压液压油可能会渗透皮肤并造成伤害。

- 请确保身体和双手远离喷射高压流体的喷嘴。
- 切勿将打药车对准任何人或动物。
- 在对系统施加压力之前，请确保所有液压油软管和管路均处于良好状态，且所有液压连接和接头均紧固到位。
- 使用纸板或纸张找出泄漏点。
- 在对系统执行任何工作之前，请先安全释放所有压力。
- 如果流体穿透皮肤，请立即就医。
- 热液体和化学品可能造成灼伤或其他伤害。

固定模式下作业时的草坪保护预防措施

重要事项： 在一定条件下，如果以固定模式操作打药车，来自发动机、散热器和消声器的高温可能会损伤草坪。固定模式包括药缸搅拌、手喷枪喷洒或使用手推式喷洒臂。

采用以下预防措施：

- 在周围环境温度很高和/或很干燥时，应**避免**进行固定喷洒，因为这时候草坪受到的压力更大。
- 固定喷洒时，应**避免**停驻在草坪上。应尽可能停驻在球车道上。
- 将机器在草坪的任何区域中停留的时间**降到最短**。时间和温度均会影响草坪的受损程度。
- **尽可能降低发动机转速**，只要能达到所需的压力和流量即可。这将尽可能降低产生的热量和冷却风扇的气流速度。
- 在固定模式下操作时，提起发动机防护罩/座椅组件，可使热量从发动机舱中向上散布，而不是朝机器的底部排出热量。参阅《操作员手册》，了解关于提起座椅组件的更多信息。

注意： 如果需要额外的防热处理，可于固定模式下操作时，在打药车下面使用隔热罩。请联系 Toro 授权代理商，订购用于草坪打药车的 Toro 隔热罩套件。

从喷洒臂喷洒模式切换为手喷枪喷洒模式

1. 停止机器并设定驻车刹车。

警告

驾驶过程中使用手喷枪可能导致失控，从而造成人身伤害甚至死亡事故。切勿在驾驶时操作手喷枪。

2. 将油门设定于距“快速”位置 25% 的距离。
3. 确保泵开关已开启，且 Pro Control™（若适用）设定于“手动”位置。
4. 确保手喷枪上的扳机锁已锁定。
5. 将喷洒选择开关设定于手喷枪喷洒位置（图21）。

注意： 流量要求大于 7 加仑/分时，软管卷附件的性能可能会降低。操作员所感受到的性能水平取决于所需的附件压力、附件速度及其他可调变量。对于大多数合理的设置而言，附件可满足甚至超出操作员的需求。请参考喷嘴选择指南，了解更多信息。

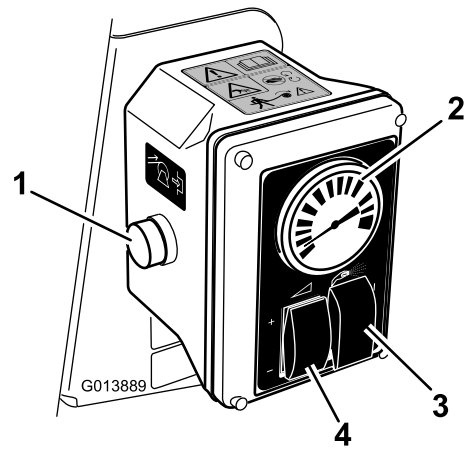


图21

1. 软管缠绕开关
2. 压力表
3. 喷洒选择开关
4. 喷洒率控制开关

6. 调节喷洒率控制开关和油门，将压力（压力读数显示于压力表上）增加或减小至想要的设置（图21）。

注意： 使用尽可能最低的油门设置来实现所需的压力。实现方法为：先使用喷洒率控制开关将压力设到最大，然后调节油门速度直至获得所需的压力。

注意： 软管卷套件的最大建议工作压力为 1034 kPa。

用手喷枪进行喷洒

1. 从软管卷中抽出所需的软管长度。

重要事项： 切勿通过拖拉软管上的手喷枪来拉出软管。应始终控制住软管并直接拉出。拉动软管上的手喷枪可能破坏手喷枪上的接头或损坏软管。
2. 松开扳机锁。
3. 用手喷枪喷嘴直接对准要喷洒的区域，扣动扳机。
4. 松开扳机，完成后关闭扳机锁。

从手喷枪喷洒模式切换为喷洒臂喷洒模式

1. 按下喷洒率控制开关，减小压力。

小心

重绕时，双手、宽松的衣物、长发和首饰都可能被卷入软管和软管卷，造成伤害。

- 重绕时，请确保双手远离软管卷和软管。
 - 切勿身着宽松衣物或佩戴首饰，务请扎好长发。
2. 将喷洒选择开关设定至“关闭”位置。
 3. 用手喷枪喷嘴直接对准可安全喷洒的区域，松开扳机锁，然后扣动扳机，直至所有剩余的液体均流出软管，然后关闭扳机锁。
 4. 按下软管卷上的重绕按钮，直至软管卷外仅剩几英尺软管。
 5. 将手喷枪放回软管卷背面的插孔中。

重要事项： 未固定的软管可能会挂住物体并损坏软管卷。

维护

清洁

手喷枪每次使用后均需冲洗。冲洗喷洒臂时，应将打药车切换为手喷枪喷洒模式，并多次扣动手喷枪扳机，对软管组件和手喷枪进行彻底冲洗。



Count on it.