

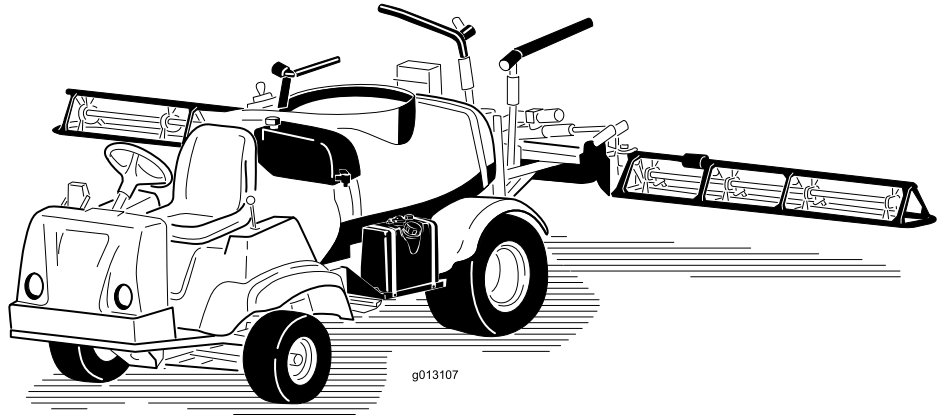


Count on it.

Bruksanvisning

Multi-Pro® 1250 Grönytespruta

Modellnr 41198—Serienr 310000001 och högre



Multi-Pro®-grönytespruta är ett fristående sprutfordon som är avsett att användas av yrkesförare som har anlitats för kommersiellt arbete. Den är främst konstruerad för sprutning på väl underhållna parkgrasmattor, golfbanor, sportanläggningar och kommersiella anläggningar.

Produkten uppfyller alla relevanta europeiska direktiv. Mer information finns i den separata produktspecifika förklaringen om överensstämmelse.

VARNING

KALIFORNIEN Proposition 65 Varning

The engine exhaust from this product contains chemicals known to the State of California to cause cancer, birth defects, or other reproductive harm.

Viktigt: This engine is not equipped with a spark arrester muffler. It is a violation of California Public Resource Code Section 4442 to use or operate the engine on any forest-covered, brush-covered, or grass-covered land. Other states or federal areas may have similar laws.

This spark ignition system complies with Canadian ICES-002.

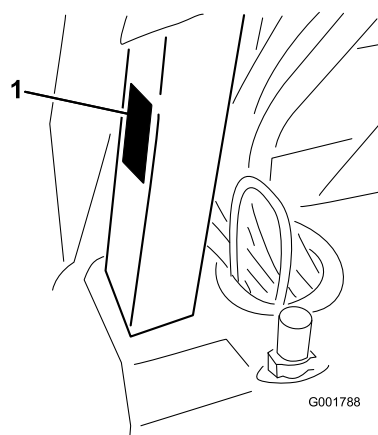
The enclosed *Engine Owner's Manual* is supplied for information regarding the US Environmental Protection Agency (EPA) and the California Emission Control Regulation of emission systems, maintenance, and warranty. Replacements may be ordered through the engine manufacturer.

Introduktion

Läs bruksanvisningen noga så att du lär dig att använda och underhålla produkten på rätt sätt. Informationen i bruksanvisningen hjälper dig och andra att undvika personskador och skador på produkten. Även om Toro konstruerar och tillverkar säkra produkter så är det du som ansvarar för att produkten används på ett bra och säkert sätt. Kontakta gärna Toro direkt på www.Toro.com för information om produkter och tillbehör, hjälp med att hitta en återförsäljare eller för att registrera din produkt.

Kontakta en auktoriserad återförsäljare eller Toros kundservice och ha produktens modell- och serienummer till hands om du har behov av service, Toro-originaldelar eller ytterligare information.

Figur 1 visar var på produkten modell- och serienumren sitter.



Figur 1

1. Här finns modell- och serienumren

Modellnr _____
Serienr _____

I denna bruksanvisning anges potentiella risker och alla säkerhetsmeddelanden har markerats med en varningssymbol (Figur 2), som anger fara, som kan leda till allvarlig personskada eller dödsfall om föreskrifterna inte följs.



Figur 2

1. Varningssymbol.

Två andra beteckningar används för att markera information i denna bruksanvisning. **Viktigt** anger speciell teknisk information och **Observera** anger allmän information värd att notera.

Innehåll

Introduktion.....	2
Säkerhet	4
Säker användning	4
Kemikaliesäkerhet	4
Före körning	5
Under körningen	5
Underhåll	7
Ljudstyrka	7
Ljudtryck.....	7

Hand-/armvibration	7	Underhålla elsystemet.....	49
Helkroppsvibration	7	Säkringar	49
Säkerhets- och instruktionsdekaler.....	8	Serva batteriet	49
Montering	14	Underhålla drivsystemet	52
1 Montera påfyllningsreservoaren med antihävertfunktion.....	14	Kontrollera hjulen/däcken	52
2 Montera Spray Pro-monitorn	15	Justera framhjulets skränkning	52
3 Kontrollera sprutrampernas gångjärnsfjädrar.....	16	Underhålla bromsarna	53
4 Justera sprutramperna så att de är jämnta	17	Kontrollera bromsvätskenivån.....	53
5 Avsluta inställningen: Lär dig mer om produkten.	17	Kontrollera bromsarna	53
Produktöversikt.....	18	Justera parkeringsbromsen.....	53
Reglage.....	19	Underhålla remmarna.....	54
Specifikationer	25	Service av drivremmen	54
Körning	26	Justera styrpumpsremmen	54
Säkerheten främst.....	26	Underhålla hydraulsystemet	55
Innan du kör grässprutan för första gången	26	Kontrollera växellådsoljan/hydrauloljan.....	55
Kontroller före start	27	Byta ut växellådsoljan/hydrauloljan.....	55
Köra grässprutan.....	28	Byta hydraulfiltret	56
Köra in en ny grässpruta	28	Underhålla sprutsystemet	56
Använda grönytesprutan	29	Kontrollera slangarna	56
Fylla på färskvattentanken	29	Underhålla pumpen.....	56
Fylla på grässprutans tank.....	30	Justera sprutrampernas manövreringsor- gan.....	57
Använda sprutramperna	30	Manövrera sprutramperna manuellt i en nödsituation	58
Spruta	31	Kontrollera nylonsvängbussningarna	58
Sprutningstips	31	Rengöring	59
Rengöra grönytesprutan	32	Rengöra flödesmätaren.....	59
Kalibrera Spray Pro-monitorn	34	Rengöra sugfiltret	59
Kalibrera sprutrampernas överströmnings- ventiler	36	Förvaring	60
Pump	37	Felsökning.....	62
Transportera grönytesprutan	37	Scheman.....	66
Bogsera grönytesprutan.....	37		
Underhåll	38		
Rekommenderat underhåll.....	38		
Kontrollista för dagligt underhåll	39		
Anteckningar om särskilda problem	40		
Förberedelser för underhåll.....	41		
Hissa upp grönytesprutan med domkraft.....	41		
Smörjning	42		
Smörja grässprutan.....	42		
Smörja sprutrampernas gångjärn	43		
Smörja manövreringsstängernas lager	43		
Motorunderhåll	45		
Kontrollera luftintagsgallret.....	45		
Serva luftrenaren	45		
Serva motoroljan	46		
Byta ut tändstiften	47		
Underhålla bränslesystemet	48		
Byta ut bränslefiltret	48		
Tömna bränsletanken	48		

Säkerhet

Felaktig användning eller felaktigt underhåll från förarens eller ägarens sida kan leda till personskador. För att minska risken för skador ska dessa säkerhetsanvisningar följas och varningssymbolen alltid följas. Symbolen betyder VAR FÖRSIKTIG, VARNING eller FARA – ”anvisning för personsäkerhet”. Om anvisningarna inte följs kan detta leda till personskador eller dödsfall.

Arbetsledare, förare och underhållare bör vara förtroliga med följande standarder och publikationer (materialet kan beställas från den adress som anges).

- Flammable and Combustible Liquids Code: ANSI/NFPA 30
- National Fire Protection Association: ANSI/NFPA #505; Powered Industrial Trucks National Fire Prevention Association Barrymarch Park Quincy, Massachusetts 02269 USA.
- SAE J2258 Light Utility Vehicles Society of Automotive Engineers SAE World Headquarters 400 Commonwealth Drive Warrendale, PA 15096-0001, USA
- ANSI/UL 558; Internal Combustion Engine Powered Industrial Trucks American National Standards Institute, Inc. 1430 Broadway New York, New York 10018 USA eller Underwriters Laboratories 333 Pfingsten Road Northbrook, Illinois 60062 USA.

Säker användning

⚠ VARNING

Grässprutan är ett fordon som inte får köras på motorvägar, och det är inte heller konstruerat, utrustat eller tillverkat för att köras på allmänna gator, vägar eller motorvägar.

Arbetsledarens ansvar

- Se till att förare får grundlig utbildning och lär känna *bruksanvisningen* och alla etiketter på grässprutan.
- Se till att du fastställer dina egna specialprocedurer och arbetsregler för ovanliga arbetsförhållanden (t.ex. backar som är för branta för grässprutan).

Kemikaliesäkerhet

⚠ VARNING

De kemiska substanser som används i sprutsystemet kan vara farliga och giftiga för dig, omkringstående personer, djur, växter, jorden och annan egendom.

- **Läs och följ noga de kemiska varningsetiketterna och säkerhetsdatabladerna (MSDS) för alla använda kemikalier och använd skydd i enlighet med kemikalietillverkarnas rekommendationer. Använd till exempel lämplig personskyddsutrustning som ansiktsmask och skyddsglasögon, handskar och annan utrustning som skyddar om du skulle komma i kontakt med kemikalien.**
- **Tänk på att mer än en kemikalie kan ingå och att information om varje enskild kemikalie måste tas med i beräkningen.**
- **Använd aldrig sprutsystemet om informationen inte finns tillgänglig!**
- **Innan sprutsystemet används måste du kontrollera att systemet har sköljts ur tre gånger och neutraliserats enligt kemikalietillverkarens rekommendationer.**
- **Kontrollera att det finns rinnande vatten och tvål i närheten och tvätta omedelbart bort alla kemikalier efter kontakt med huden.**
- Se till att ha grundlig utbildning om kemikalierna innan du använder eller hanterar dem.
- Använd korrekt kemikalie för arbetet.
- Följ kemikalietillverkarens anvisningar för att se till att kemikalien används på ett säkert sätt.
- Hantera kemikalier på en plats med ordentlig ventilation.
- Bär skyddsglasögon och annan skyddsutrustning enligt anvisningarna från kemikalietillverkaren. Se till att så lite som möjligt av huden är bar när du använder kemikalier.
- Se till att ha rent vatten till hands, i synnerhet vid påfyllning av grässprutans tank.
- Ät, drick eller rök aldrig när du arbetar med kemikalier.
- Tvätta alltid händerna och andra utsatta områden omedelbart efter att arbetet har avslutats.
- Kasta bort oanvända kemikalier och kemikaliebehållare på lämpligt sätt enligt

anvisningarna från kemikalietillverkaren och gällande bestämmelser om återvinning.

- Kemikalier och ångor i tanken är farliga; stick aldrig in kroppsdelar i tanken och placera aldrig huvudet över eller i öppningen.

Före körning

- Kör endast fordonet efter att du har läst och förstått innehållet i denna bruksanvisning.
- Låt **aldrig** barn köra grässpattan.
- Låt **aldrig** någon annan vuxen köra grässpattan utan att han/hon först har läst och förstår *bruksanvisningen*. Endast utbildade och auktoriserade personer får köra den här grässpattan. Se till att samtliga förare är fysiskt och mentalt kapabla att köra grönytespattan.
- Den här grönytespattan är utformad för att **endast bära upp dig**, föraren. Ta **aldrig** upp någon annan passagerare på grönytespattan.
- Kör **aldrig** grässpattan om du är påverkad av alkohol, läkemedel eller andra droger. Även receptbelagda läkemedel och huvudvärkstabletter kan orsaka dåsighet.
- Kör inte grässpattan när du är trött. Ta pauser med jämna mellanrum. Det är mycket viktigt att du är uppmärksam hela tiden under arbetets gång.
- Bekanta dig ordentligt med reglagen och lär dig att stanna motorn snabbt.
- Håll alla skydd, skyddsanordningar och dekalerna på plats. Om ett skydd eller en säkerhetsanordning inte fungerar eller om en dekal är oläslig ska detta åtgärdas innan maskinen får köras.
- Bär alltid ordentliga skor. Kör inte maskinen i sandaler, tygskor eller tenniskor. Bär inte löst sittande plagg eller smycken som kan fastna i rörliga delar och orsaka personskador.
- Det är tillrådligt att bära skyddsglasögon, skyddsskor, långbyxor och hjälm och ett krav enligt vissa lokala säkerhets- och försäkringsbestämmelser.
- Undvik att köra maskinen när det är mörkt, i synnerhet i okända områden. Om du måste köra när det är mörkt bör du köra försiktigt, använda strålkastarna och t.o.m. överväga att använda extra lampor.
- Var ytterst försiktig när du kör runt människor. Håll alltid reda på var människor befinner sig, och håll dem på avstånd från arbetsområdet.
- Innan du använder grässpattan ska du alltid kontrollera de områden på sprattan som anges i Kontrollen före start i avsnittet om körning. Om maskinen inte fungerar korrekt eller om den är

skadad på något vis ska du **inte** använda grässpattan. Se till att problemet åtgärdas innan grässpattan eller redskapet används igen.

- Se till att alla vätskeledningskopplare är åtdragna och att alla slangar är i gott skick innan du tillför tryck till systemet.
- Var försiktig vid hantering av bensin eftersom det är mycket lättantändligt.
 - Använd en godkänd bensindunk.
 - Avlägsna inte locket från bränsletanken när motorn är varm eller igång.
 - Rök aldrig när du handskas med bensin.
 - Fyll på tanken utomhus till ca 25 mm under tankens översta del (påfyllningsrörets undre kant). Fyll inte på för mycket.
 - Torka upp all utspild bensin.

Under körningen

▲ VARNING

Motoravgaser innehåller koloxid som är ett luktfritt och dödligt gift.

Kör inte motorn inomhus eller i ett slutet utrymme.

- Föraren ska förbli sittande så länge grässpattan är i rörelse. Föraren ska hålla bägge händerna på ratten när detta är möjligt. Håll alltid armar och ben innanför grässpattans fordonsstomme.
- Var alltid uppmärksam på och undvik långa utskjutande föremål som t.ex. trädgrenar, dörrposter och gångbroar. Se till att det alltid finns tillräckligt med utrymme ovanför grässpattan så att denna och ditt huvud är fria.
- Om grässpattan inte körs på ett säkert sätt kan följden bli olyckor, vältning och allvarliga personskador eller i värsta fall dödsfall. Kör försiktigt. För att minska risken för vältolyckor eller att du tappar kontrollen bör du observera följande:
 - Var ytterst försiktig, sänk farten och håll dig på säkert avstånd omkring sandgropar, diken, bäckar, ramper, okända områden eller områden med plötsliga förändringar i markförhållanden eller kupering.
 - Se upp för hål eller andra dolda faror.
 - Vara extra försiktig när du kör grässpattan på våta underlag, under svåra väderförhållanden, vid högre hastigheter eller med full last. Bromstiden och bromssträckan ökar med full last.

- Undvik att stanna och starta plötsligt. Växla inte från backläge till framåtläge eller vice versa utan att först stanna helt och hållet.
- Sakta ned innan du svänger. Försök inte svänga tvärt eller göra plötsliga manövrar eller andra farliga åtgärder som kan leda till förlorad kontroll över grässprutan.
- Titta bakåt och försäkra dig om att ingen finns bakom dig innan du backar. Backa långsamt.
- Se upp för trafik vid vägar och vid korsning av väg. Lämna alltid företräde till fotgängare och andra fordon. Den här grässprutan är **inte** konstruerad för att köras på gator eller motorvägar. Ge alltid tecken när du ska svänga eller stanna tillräckligt tidigt så att andra vet vad du tänker göra. Följ alla trafikregler och bestämmelser.
- Grässprutans el- och avgassystem kan frambringa gnistor som kan antända explosiva material. Kör aldrig grässprutan i eller i närheten av områden där det finns damm eller ångor i luften som är explosiva.
- Om du skulle vara osäker på vad som gäller för säker körning ska du **avbryta arbetet** och fråga din arbetsledare.
- Rör inte motorn eller ljuddämparen medan motorn är igång eller kort efter att den har stängts av. Dessa delar kan vara så heta att de kan orsaka brännskador.
- Om maskinen skulle vibrera onormalt ska du stanna omedelbart, vänta på att all rörelse har upphört och undersöka grässprutan för skador. Reparera alla skador innan du återupptar arbetet.
- Innan du kliver ur sätet:
 1. Stanna maskinen.
 2. Sätt växelväljaren i neutralläget och dra åt parkeringsbromsen.
 3. Vrid tändningsnyckeln till det avstängda läget.
 4. Ta ut nyckeln.
- **Viktigt: Parkera inte maskinen i en sluttning.**
- Blixtnedslag kan leda till allvarliga personskador eller dödsfall. Om det blixtrar eller åskar i området ska maskinen inte användas. Sök skydd.
- Fordonets bruttovikt (GVW) påverkar din förmåga att stanna och/eller svänga. Tunga laster och redskap gör en grässpruta svårare att stanna eller svänga. Ju tyngre last, desto längre tid tar det att stanna.
- Gräs och trottoarer blir mycket halare när de är våta. Det kan ta 2 till 4 gånger så lång tid att stanna på våta underlag som på torra underlag. Om du kör genom vatten som är tillräckligt djupt för att göra bromsarna våta kommer bromsarna inte fungera ordentligt förrän de är torra. Om du kört genom vatten bör du testa bromsarna för att se till att de fungerar som de ska. Om de inte gör det ska du köra långsamt samtidigt som du trampar lätt på bromspedalen. Detta torkar ut bromsarna.

Köra i sluttningar och ojämn terräng

Körning på sluttning kan orsaka att grässprutan välter eller rullar bakåt, eller att du får motorstopp och förlorar fart i sluttningen. Detta kan leda till personskador.

- Öka inte farten snabbt och tvärbromsa inte när du backar nedför en sluttning, i synnerhet med last.
- Kör aldrig tvärs över en brant sluttning; kör alltid rakt uppför eller nedför eller kör runt sluttningen.
- Om du får motorstopp eller börjar förlora fart när du kör uppför en sluttning ska du gradvis lägga i bromsarna och långsamt backa rakt nedför sluttningen.
- Det kan vara farligt att svänga när du kör uppför eller nedför en sluttning. Om du måste svänga när du kör i en sluttning ska detta göras långsamt och försiktigt. Gör aldrig skarpa eller snabba svängar.
- Tunga laster påverkar stabiliteten. Minska lastens vikt och sänk hastigheten när du kör i sluttningar.
- Undvik att stanna i sluttningar, i synnerhet med last. Det tar längre tid att stanna i nedförsbacke än att stanna på ett jämnt underlag. Om du måste stanna grässprutan bör du undvika plötsliga hastighetsförändringar, vilket kan leda till att grässprutan tappar eller rullar bakåt. Tvärbromsa inte om du rullar bakåt eftersom detta kan få grönytesprutan att välta.
- Toro Company rekommenderar starkt att du installerar vältskyddet som finns som tillval när du kör i kuperad terräng. Om du installerar vältskyddet ska du alltid använda säkerhetsbältet när du kör grönytesprutan.
- Sänk hastigheten och minska lasten när du kör i ojämn terräng eller mark samt nära trottoarkanter, håll och andra plötsliga terrängförändringar. Lasten kan glida och göra grönytesprutan ostadig.

Bromsa

- Sakta ned innan du närmar dig ett hinder. Detta ger dig extra tid att stanna eller vända. Om du kör på ett hinder kan grässprutan och dess innehåll skadas. Men framför allt kan du komma till skada.

⚠ VARNING

Plötsliga förändringar i terräng kan orsaka hastig rörelse av ratten, vilket kan resultera i hand- och armskador.

- Sänk hastigheten när du kör i ojämn terräng och nära trottoarkanter.
- Fatta ratten löst runt dess omkrets. Håll inte händerna på rattens ”ekrar”.

Lastning

Lastens vikt kan ändra grässprutans tyngdpunkt och hanteringen av grässprutan. Följ dessa riktlinjer för att undvika förlust av kontrollen samt personskador:

- Minska lastens vikt när du kör på sluttningar och i ojämn terräng för att undvika att tippa eller välta med grässprutan.
- Vätskelaster kan förskjutas. Lasten glider oftast i svängar, i uppförbacke, vid plötsliga hastighetsförändringar eller vid körning på ojämna underlag. Glidande laster kan få grässprutan att välta.
- Vid körning med tung last ska du sänka hastigheten och beräkna tillräcklig bromssträcka. Tvärbromsa inte. Var extra försiktig i sluttningar.
- Tänk på att tunga laster ökar din bromssträcka och minskar din förmåga att svänga snabbt utan att välta med fordonet.

Underhåll

- Endast kvalificerad och auktoriserad personal får underhålla, reparera, justera och inspektera grönytesprutan.
- Stanna motorn, lägg i parkeringsbromsen och ta ut nyckeln ur tändningen innan du servar eller justerar fordonet för att förhindra att någon startar motorn oavsiktligt.
- Håll samtliga muttrar, bultar och skruvar ordentligt åtdragna för att se till att hela maskinen är i gott skick.
- Minska brandrisken genom att hålla området runt motorn fritt från fett, gräs, löv och smutsansamlingar.
- Använd aldrig en öppen låga för att kontrollera nivån på eller läckage av bränsle eller batterielektrolyt.
- Om motorn måste vara igång för att ett visst underhåll ska kunna utföras ska händer, fötter, klädesplagg och andra kroppsdelar hållas borta från motorn och andra rörliga delar. Håll kringstående på avstånd.
- Använd inte öppna bränslekärl eller brandfarliga rengöringsvätskor för att rengöra delar.

- **Ändra inte** varvtalshållarens inställning. Be en auktoriserad Toro-distributör kontrollera hastigheten för att försäkra säkerhet och noggrannhet.
- Håll kropp och händer borta från småläckor eller munstycken som sprutar ut vätska under högtryck. Använd kartong eller papper för att hitta läckor. Vätska som läcker ut under tryck kan tränga igenom huden och orsaka skador som kräver kirurgiskt ingrepp inom högst ett par timmar, annars kan kallbrand (vävnadsdöd) uppstå.
- Kontakta en auktoriserad Toro-distributör om du har behov av större reparationer eller hjälp.
- Köp alltid originalreservdelar och tillbehör från Toro för att försäkra optimal prestanda och säkerhet. Det kan medföra fara att använda reservdelar och tillbehör från andra tillverkare. Eventuella ändringar av grässprutan som kan påverka dess drift, prestanda, hållbarhet eller användning kan leda till personskador eller dödsfall. Sådan användning kan medföra att produktgarantin upphör att gälla.

Ljudstyrka

Maskinen har en garanterad ljudeffektnivå på 96 dBA, som omfattar ett osäkerhetsvärde (K) på 1 dBA.

Ljudeffektnivån har fastställts enligt de rutiner som beskrivs i ISO 11094.

Ljudtryck

Enheten har en ljudtrycksnivå vid förarens öra på 83 dBA, som omfattar ett osäkerhetsvärde (K) på 1 dBA.

Ljudtrycksnivån har fastställts enligt de rutiner som beskrivs i ISO 11201.

Hand-/armvibration

Uppmätt vibrationsnivå för höger hand = 1.00 m/s²

Uppmätt vibrationsnivå för vänster hand = 0.90 m/s²

Osäkerhetsvärde (K) = 0,5 m/s²

Uppmätta värden har fastställts enligt de förfaranden som beskrivs i EN 1032.

Helkroppsvibration

Uppmätt vibrationsnivå = 0,2 m/s²

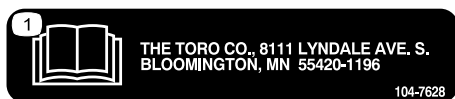
Osäkerhetsvärde (K) = 0,5 m/s²

Uppmätta värden har fastställts enligt de förfaranden som beskrivs i EN 1032.

Säkerhets- och instruktionsdekalerna



Säkerhetsdekalerna och säkerhetsinstruktionerna är fullt synliga för föraren och finns nära alla potentiella farozoner. Dekaler som har skadats eller försvunnit ska bytas ut eller ersättas.



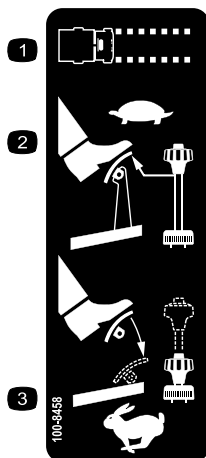
104-7628

1. Läs i bruksanvisningen.



100-8386

1. Bränsle
2. Tom
3. Halvfull
4. Full



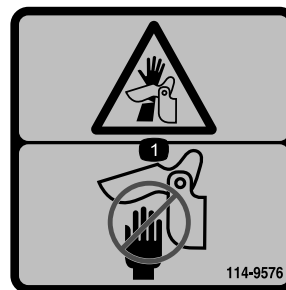
100-8458

1. Maskinhastighet
2. Ställ in låg maskinhastighet genom att släppa upp gaspedalen och dra hastighetsbegränsaren uppåt.
3. Ställ in hög maskinhastighet genom att trampa ner gaspedalen och föra ner hastighetsbegränsaren.

CALIFORNIA SPARK ARRESTER WARNING

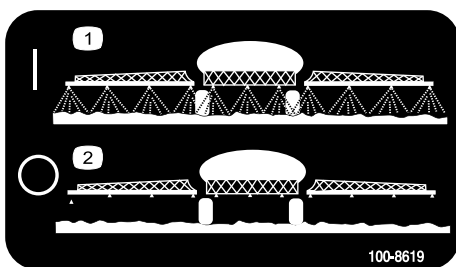
Operation of this equipment may create sparks that can start fires around dry vegetation. A spark arrester may be required. The operator should contact local fire agencies for laws or regulations relating to fire prevention requirements. 117-2718

117-2718



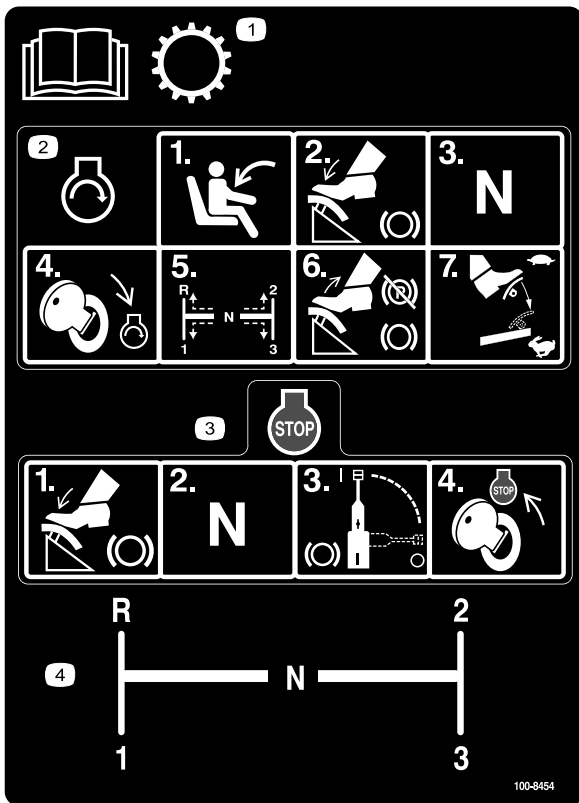
114-9576

1. Klämrisk, händer – ta inte på gångjärnet.



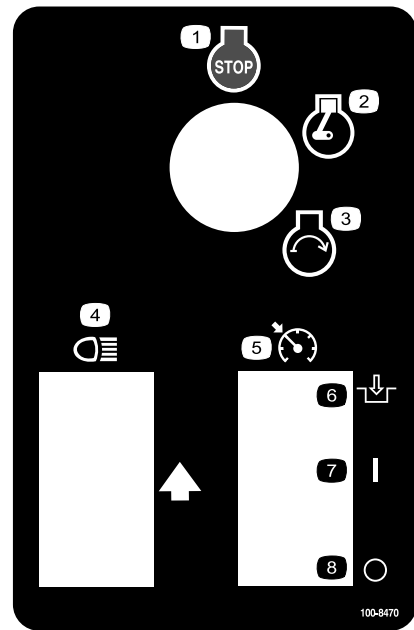
100-8619

1. Sprutare på
2. Sprutare av



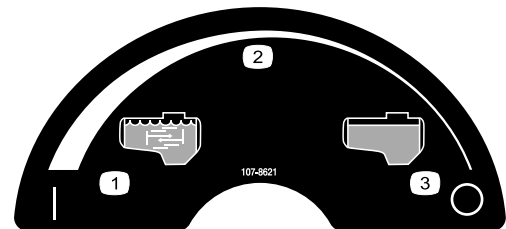
100-8454

1. Läs *bruksanvisningen* för information om transmissionen.
2. Starta motorn genom att sitta i förarsätet, trampa på bromspedalen, sätta växelväljaren i neutralläget, vrida tändningsnyckeln till läget Motor – start, flytta växelväljaren till önskad växel, frigöra bromsen och parkeringsbromsen och sedan trampa ner gaspedalen för att uppnå önskad hastighet.
3. Stanna motorn genom att trampa på bromspedalen, föra växelväljaren till neutralläget, lägga i parkeringsbromsen och vrida tändningsnyckeln till Motor – stopp.
4. Växelväljarens växelschema



100-8470

- | | |
|------------------|---------------------------------------|
| 1. Motor – stopp | 5. Lås för motorvarvtal i neutralläge |
| 2. Motor – kör | 6. Lägg i |
| 3. Motor – start | 7. På |
| 4. Strålkastare | 8. Av |



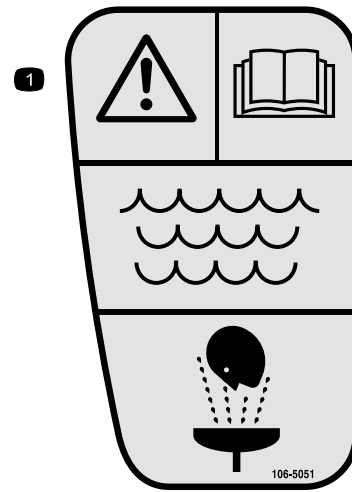
107-8621

- | | |
|----------------------------------|-----------------|
| 1. Omrörning på | 3. Omrörning av |
| 2. Steglös reglerbar inställning | |



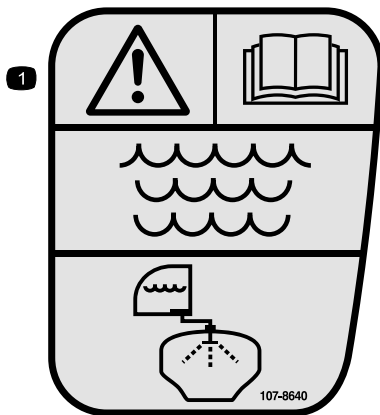
110-5143

1. Varning – läs *bruksanvisningen*.
2. Tipprisk – kör sakta i ojämn terräng och i svängar.
3. Fallrisk och risk för arm-/benskador – kör inte passagerare och håll alltid armar och ben inne i fordonet.
4. Stanna motorn genom att trampa på bromspedalen, föra växelväljaren till neutralläget, lägga i parkeringsbromsen, släppa upp bromspedalen, vrida tändningsnyckeln till Motor – stopp och ta ut nyckeln.



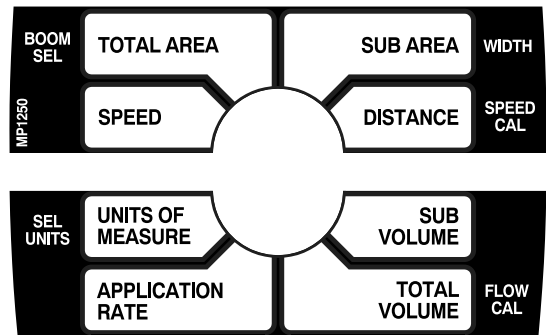
106-5051

1. Varning – läs *bruksanvisningen*; använd färskt, rent vatten vid första hjälpen-insats.

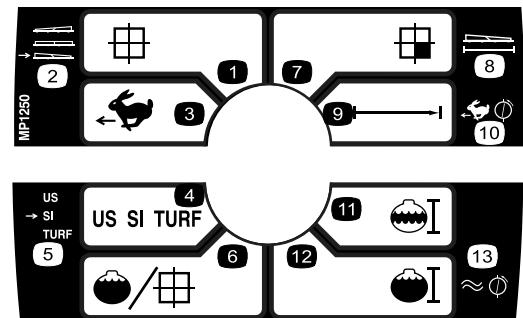


107-8640

1. Varning – läs *bruksanvisningen*; använd färskt, rent vatten till att skölja tanken.



108-3307



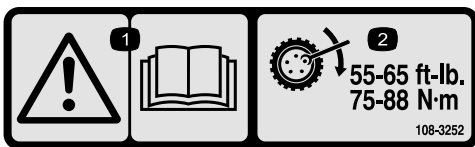
108-3309

1. Total area (Totalt område)
2. Sprutramsväljare
3. Hastighet
4. Mätenheter
5. Val av enheter
6. Spruthastighet
7. Delområde
8. Bredd
9. Avstånd
10. Hastighetskalibrering
11. Delvolym
12. Total volym
13. Flowmeter calibration (Kalibrering av flödesmätaren)



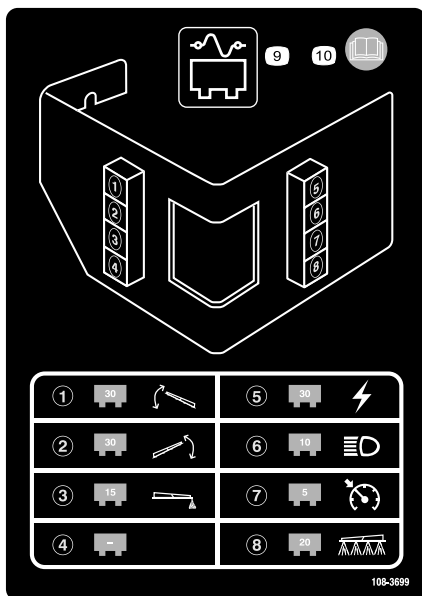
106-1355

1. Varning – gå inte in i tanken.



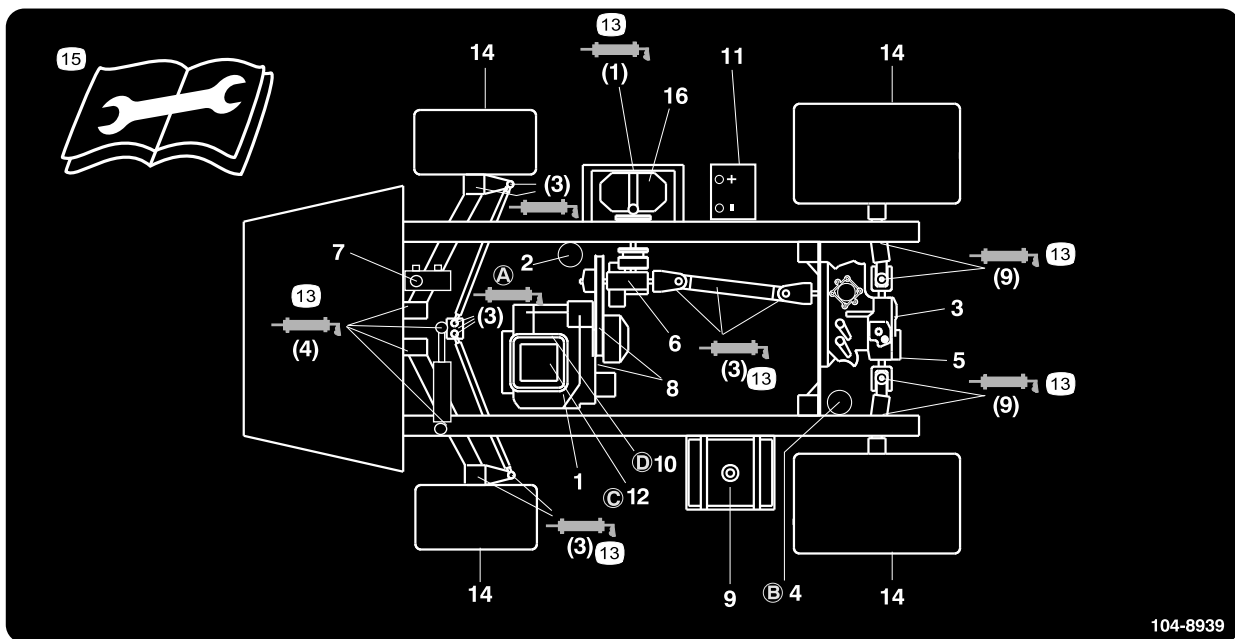
108-3252

1. Varning – läs *bruksanvisningen*.
2. Dra åt hjulmuttrarna till 75–88 Nm.



108-3699

1. 30 A säkring, vänster sprutramps manövreringsorgan
2. 30 A säkring, höger sprutramps manövreringsorgan
3. 15 A säkring, skummarkör
4. Tom
5. 30 A säkring, ström
6. 10 A säkring, strålkastare
7. 5 A säkring, farthållare
8. 20 A säkring, sprutsystem
9. Säkringspanel
10. Läs *bruksanvisningen* för mer information.



104-8939

104-8939

- | | | | |
|--------------------------------------------------|-------------------------------|------------------------|-----------------------------------------------------------------|
| 1. Motoroljenivå (oljesticka) | 5. Hydraulfilter | 9. Olja, endast blyfri | 13. Fett |
| 2. Motoroljefilter | 6. Växeloljenivå | 10. Bränslefilter | 14. Däcktryck |
| 3. Oljenivå växellåda/hydraulsystem (oljesticka) | 7. Bromsolja | 11. Batteri | 15. Läs instruktionerna innan du utför service eller underhåll. |
| 4. Växellådshydraulfilter | 8. Remmar, styrning och drift | 12. Luftrenare | 16. Pump |

Montering

Lösa delar

Använd diagrammet nedan för att kontrollera att alla delar finns med.

Tillvägagångssätt	Beskrivning	Antal	Användning
1	90-graderskoppling	1	Montera påfyllningsreservoaren med antihävertfunktion.
	Snabbkopplare	1	
	Slangadapter	1	
	Fäste till påfyllningsreservoar	1	
	Flänsskruv, 5/16 x 3/4 tum	1	
	Antihävertslang	1	
2	Spray Pro-monitor	1	Montera Spray Pro-monitorn.
	Spray Pro-dekal	1	
	Fäste	1	
	Flänsskruv, 3/4 tum	2	
	Flänsmutter, 1/4 tum	2	
	Ratt	2	
	Bricka	2	
	Vagnsbult	2	
3	Inga delar krävs	–	Kontrollera sprutrampernas gångjärnsfjädrar.
4	Inga delar krävs	–	Justera sprutramperna så att de är jämna.
5	Tändningsnyckel	1	Läs bruksanvisningarna och titta på utbildningsmaterialet innan du använder maskinen.
	Bruksanvisning	1	
	Bruksanvisning till motorn	1	
	Reservdelskatalog	1	
	Förarutbildningsmaterial	1	
	Registreringskort	1	
	Blad för besiktning före leverans	1	

Obs: Determine the left and right sides of the machine from the normal operating position.

1

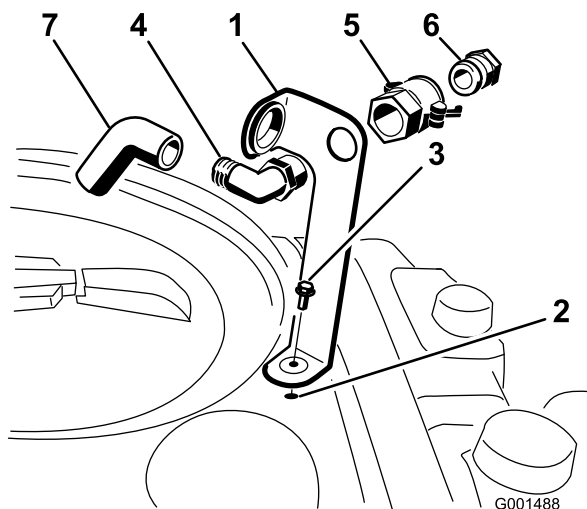
Montera påfyllningsreservoaren med antihävertfunktion

Delar som behövs till detta steg:

1	90-graderskoppling
1	Snabbkopplare
1	Slangadapter
1	Fäste till påfyllningsreservoar
1	Flänsskruv, 5/16 x 3/4 tum
1	Antihävertslang

Tillvägagångssätt

1. Placera fästet till påfyllningsreservoaren över det gängade hålet i tanken och fäst det med en flänsskruv (5/16 x 3/4 tum) (Figur 3).



Figur 3

- | | |
|------------------------------------|--------------------|
| 1. Fäste till påfyllningsreservoar | 5. Snabbkopplare |
| 2. Gängat hål i tanken | 6. Slangadapter |
| 3. Flänsskruv, 5/16 x 3/4 tum | 7. Antihävertslang |
| 4. 90-graders knärör | |

2. För in knärörets gängade ände i fästet och trä på snabbkopplaren, så att knäröret sitter fast på fästet (Figur 3).

Obs: Montera röret så att den öppna änden pekar mot den stora öppningen i fästet och mot tanköppningen så att vattnet går in i tanken i en båge vid påfyllning.

3. Montera slangadaptern i snabbkopplaren (Figur 3).
4. Lås adaptern på plats genom att svänga reglagen mot adaptern och sedan fästa dem med hårnålssprintarna (Figur 3).
5. Montera antihävertslangen genom den stora öppningen på fästet och sedan på änden med hullingar på knäröret (Figur 3).

Viktigt: Förläng inte slangen så att den får kontakt med tankvätskorna.

2

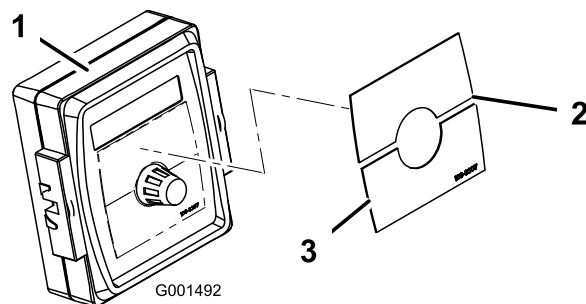
Montera Spray Pro-monitorn

Delar som behövs till detta steg:

1	Spray Pro-monitor
1	Spray Pro-dekal
1	Fäste
2	Flänsskruv, 3/4 tum
2	Flänsmutter, 1/4 tum
2	Ratt
2	Bricka
2	Vagnsbult

Tillvägagångssätt

1. Sätt fast Spray Pro-dekalen på monitorn (Figur 4).

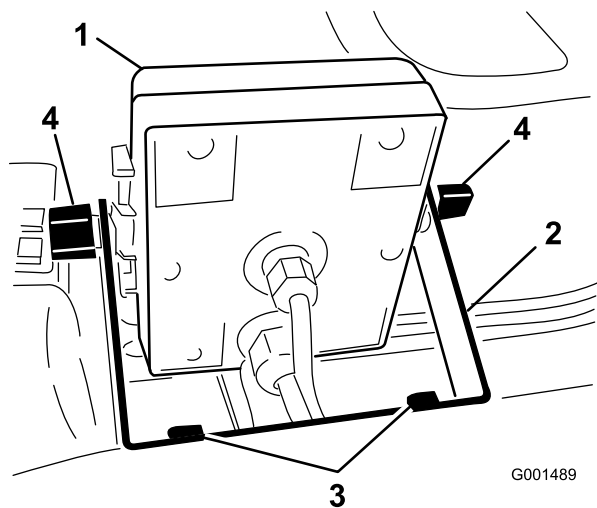


Figur 4

- | | |
|-----------------------|------------------------|
| 1. Spray Pro-monitor | 3. Dekal, nedre halvan |
| 2. Dekal, övre halvan | |

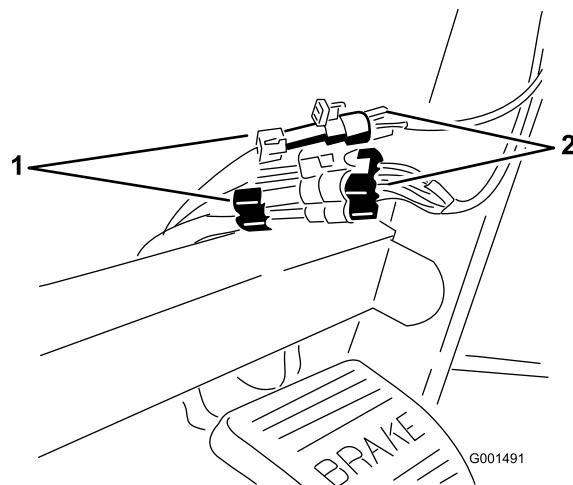
Obs: Se till att vända dekalen såsom visas i Figur 20.

2. Montera monitorfästet på instrumentbrädan (Figur 5) med hjälp av 2 flänsskruvar (1/4 x 3/4 tum) och 2 flänsmuttrar (1/4 tum).



Figur 5

- | | |
|----------------------|--------------------------------|
| 1. Spray Pro-monitor | 3. Flänsskruvar, 1/4 x 3/4 tum |
| 2. Fäste | 4. Ratt |



Figur 7

- | | |
|----------------------------------|----------------------------|
| 1. Kontakter från grönytesprutan | 2. Kontakter från monitorn |
|----------------------------------|----------------------------|

3. Montera de 2 vagnsbultarna, gummibrickorna och rattarna löst på fästet som figur Figur 5 och Figur 6 visar.

Obs: Montera vagnsbultarna och gummibrickorna innanför fästet och rattarna utanför.



Figur 6

- | | |
|----------------|----------|
| 1. Vagnsbult | 3. Ratt |
| 2. Gummibricka | 4. Fäste |

- Ta bort den stora skyddshylsan från hålet på instrumentbrädan och gånga på kablarna på monitorn genom skyddshylsan och instrumentbrädan.
- Montera skyddshylsan i instrumentbrädan.
- Montera Spray Pro-monitorn över vagnsbulthuvudena (Figur 5) och dra åt rattarna för att fästa den.
- Anslut Spray Pro-monitorns kabelkontakter till kabelkontakterna under instrumentbrädan (Figur 7).

3

Kontrollera sprutrampernas gångjärnsfjädrar

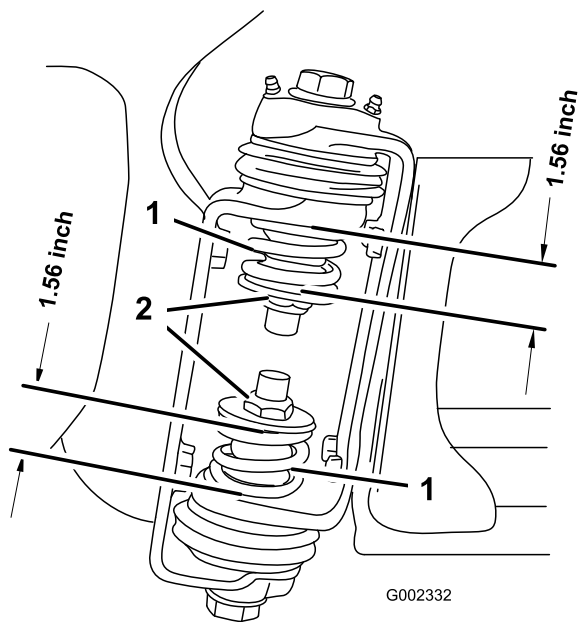
Inga delar krävs

Tillvägagångssätt

Viktigt: Om sprutsystemet används och sprutrampernas gångjärnsfjädrar har fel tryck kan sprutrampsenheten ta skada. Mät fjädrarna och använd vid behov kontramuttern för att trycka samman fjädrarna till 4 cm.

Sprutan levereras med sprutrampsförlängningarna framåtsvängda för att underlätta förpackandet av maskinen. För att sprutramperna ska kunna transporteras i detta läge dras fjädrarna inte åt för fullt vid tillverkningen. Innan maskinen tas i bruk måste fjädrarna justeras till korrekt tryck.

- Ta bort eventuella förpackningskomponenter som håller vänster och höger förlängningsramper på plats under transporten.
- Stöd sprutramperna när de fälls ut till sprutläget.
- Mät trycket hos de övre och nedre fjädrarna på sprutrampsgångjärnen med sprutramperna i utfällt läge (Figur 8).
 - Alla fjädrar måste tryckas ihop så att de mäter 4 cm.
 - Använd kontramuttern för att trycka ihop eventuella fjädrar som mäter mer än 4 cm.



Figur 8

1. Gångjärnsfjäder på sprutramp 2. Kontramutter

- Upprepa proceduren med varje fjäder på sprutrampens båda gångjärn.
- Flytta sprutramperna till transportläget "X". Mer information finns i Använda sprutramperna i avsnittet om körning.

4

Justera sprutramperna så att de är jämna

Inga delar krävs

Tillvägagångssätt

- Vrid tändningsnyckeln till det påslagna läget vid förarplatsen så att systemet startas.
- Flytta sprutramperna till rätt position så att de är jämna mot marken.
- Ta ut nyckeln och lämna förarplatsen.
- Justera stötdämparnas position vid gångjärnet så att sprutrampen inte kan gå förbi läget där den är jämn mot marken. Se noga till så att stötdämparen är jämn.
- Dra åt bulten och muttern för att säkra stötdämparna i den nya positionen. Dra åt fästelementen till 183–223 Nm.

Obs: Stötdämparen kan komprimeras något med tiden. Använd den här proceduren vid behov för att justera

stötdämparens position på nytt om sprutramperna sjunker under den jämna inställningen.

5

Avsluta inställningen: Lär dig mer om produkten.

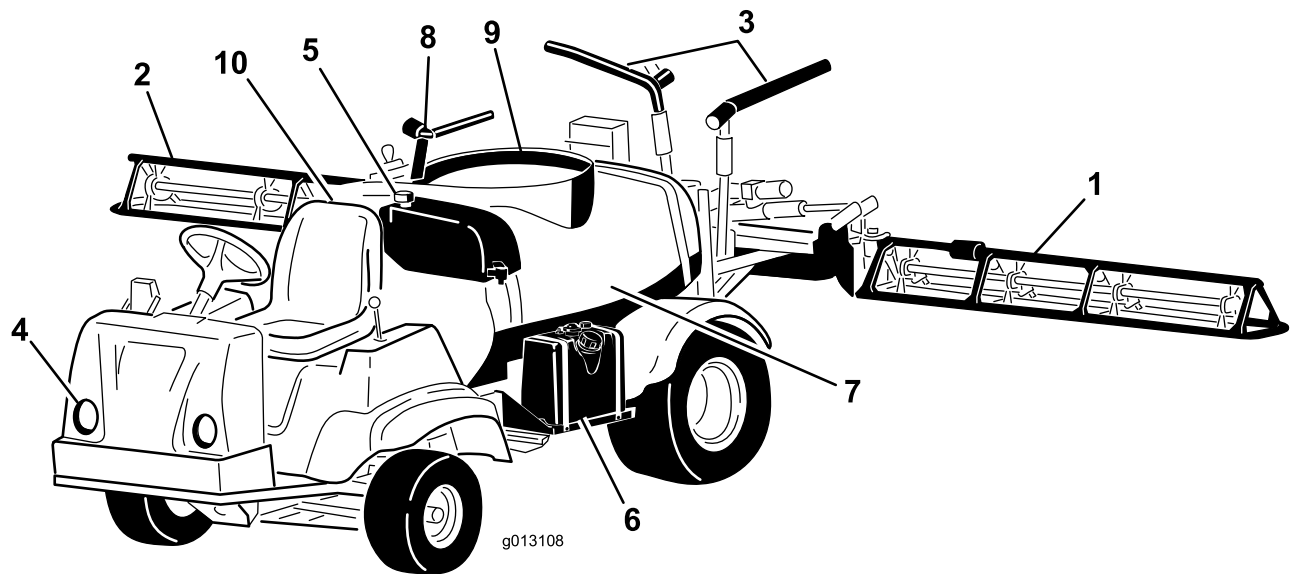
Delar som behövs till detta steg:

1	Tändningsnyckel
1	Bruksanvisning
1	Bruksanvisning till motorn
1	Reservdelskatalog
1	Förarutbildningsmaterial
1	Registreringskort
1	Blad för besiktning före leverans

Tillvägagångssätt

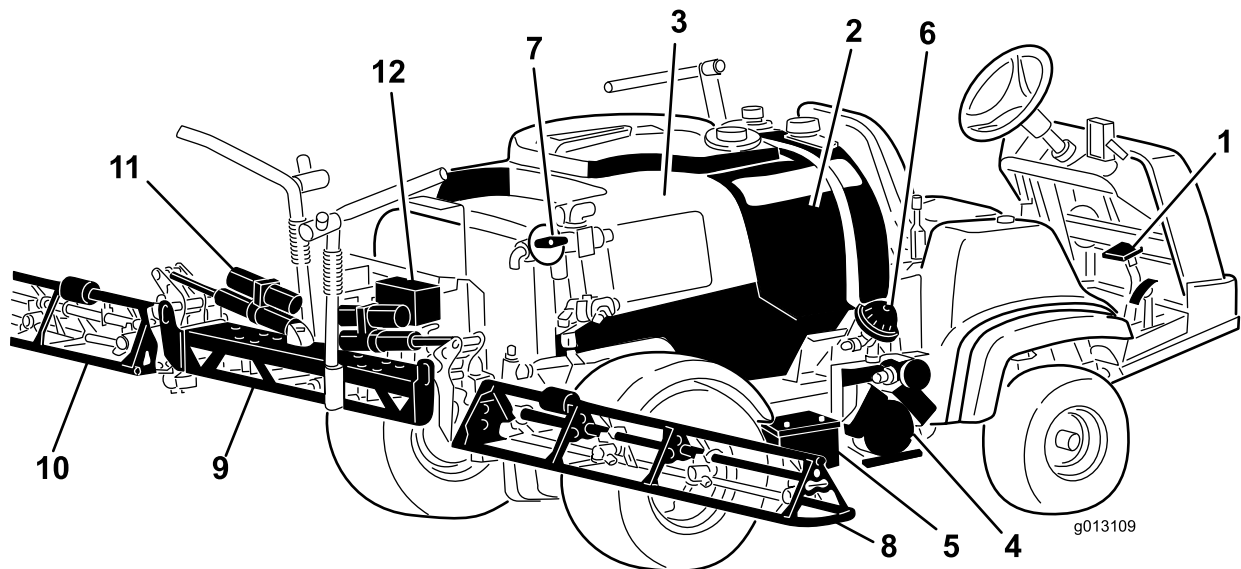
- Läs bruksanvisningarna.
- Titta på förarutbildningsmaterialet.
- Fyll i registreringskortet och skicka tillbaka det till Toro.
- Förvara dokumentationen på ett säkert ställe.

Produktöversikt



Figur 9

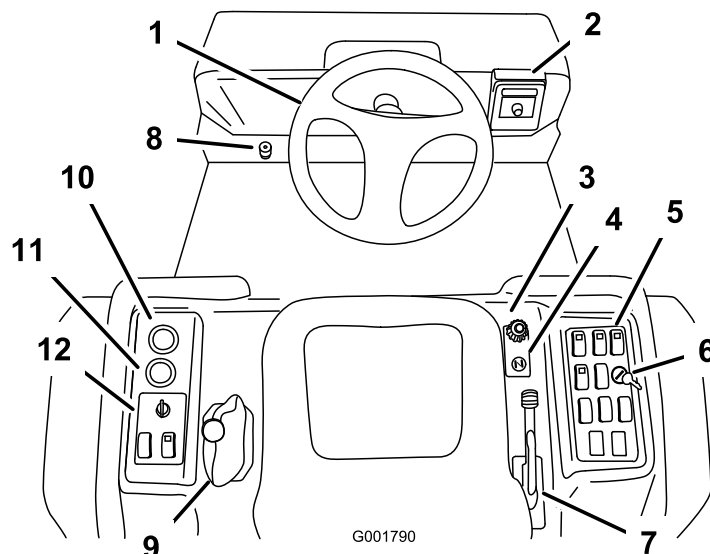
- | | | | |
|---------------------------------|--------------------|-------------------------------------|----------------|
| 1. Vänster sprutramp | 4. Strålkastare | 7. Kemikalietank | 10. Förarplats |
| 2. Höger sprutramp | 5. Färskvattentank | 8. Reservoar med antihävertfunktion | |
| 3. Transportkabel för sprutramp | 6. Bränsletanken | 9. Tanklock | |



Figur 10

- | | | | |
|------------------|-------------------------|--------------------------|--------------------------------|
| 1. Pedaler | 4. Pump | 7. Skakningsreglerventil | 10. Vänster sprutramp |
| 2. Sköljtank | 5. Batteri | 8. Höger sprutramp | 11. Sprutrampskontrollcylinder |
| 3. Kemikalietank | 6. Pumpens tryckdämpare | 9. Centersprutramp | 12. Ventilsamling |

Reglage

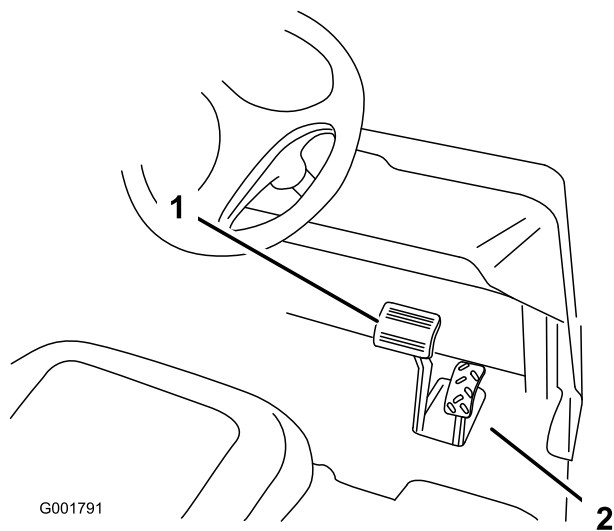


Figur 11

- | | | | |
|-------------------------|----------------------------|----------------------------------------------|--------------------|
| 1. Ratt | 4. Choke | 7. Parkeringsbroms | 10. Voltmeter |
| 2. Spray Pro-monitor | 5. Sprutreglage | 8. Sprutrampshuvudomkopplare (fotmanövrerad) | 11. Timmätare |
| 3. Hastighetsbegränsare | 6. Hastighetsspärrkopplare | 9. Växelväljare | 12. Fordonsreglage |

Gaspedal

Med hjälp av gaspedalen (Figur 12) kan du variera sprutans körhastighet. Om du trampar ner pedalen ökas hastigheten. Om du lättar på pedalen saktar grönytesprutan ner och motorn stannar.



Figur 12

- | | |
|---------------|-------------|
| 1. Bromspedal | 2. Gaspedal |
|---------------|-------------|

Bromspedal

Använd bromspedalen för att stanna eller sakta farten på grönytesprutan (Figur 12).

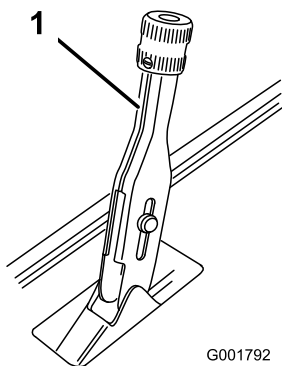
⚠ VAR FÖRSIKTIG

Bromsarna kan bli utslitna eller felaktigt justerade, vilket kan leda till personskador.

Om bromspedalen förflyttar sig till inom 2,5 cm från grönytesprutans golvplatta måste bromsarna justeras eller repareras.

Parkeringsbroms

Parkeringsbromsen är en stor spak till höger om sätet (Figur 13). Lägga i alltid i parkeringsbromsen när du planerar att lämna förarsätet, för att förhindra att grönytesprutan råkar åka iväg. Lägga i parkeringsbromsen genom att dra spaken uppåt och bakåt. Koppla ur den genom att skjuta den framåt och neråt. Om grönytesprutan står parkerad i en brant sluttning, lägga i parkeringsbromsen och placera klossar vid hjulen på den sida som lutar nedåt.



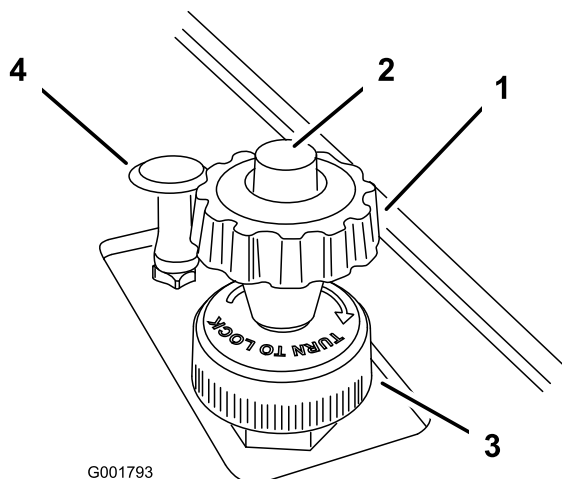
Figur 13

1. Parkeringsbromsspak

Hastighetsbegränsare

Hastighetsbegränsaren är en stor ratt till höger om sätet (Figur 14). Den används för att ställa in gaspedalens maximala nedåtrörelse och därmed begränsa det maximala motorvarvtalet. Detta begränsar indirekt sprutans hastighet.

Obs: Fordonet reglerar spruthastigheten grundat på din fart, och du behöver inte hålla en konstant hastighet för att spruta med jämn takt.



Figur 14

1. Hastighetsbegränsarvred
2. Hastighetsbegränsarknapp
3. Låsring
4. Choke

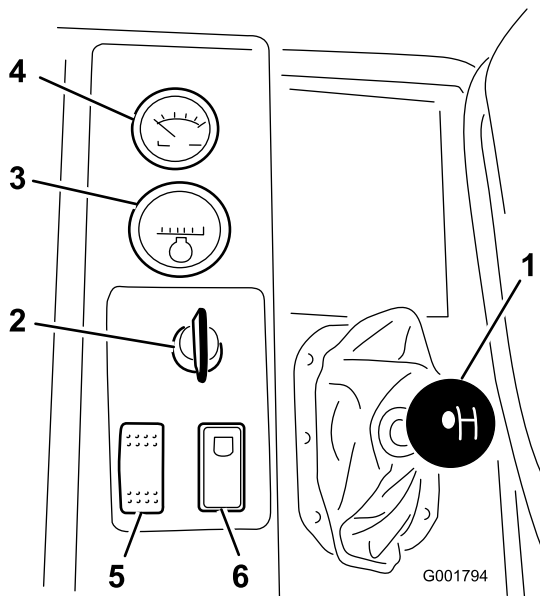
Choke

Choken är en liten ratt till höger om sätet (Figur 14). Dra upp choken när du ska starta en kall motor. När motorn har startat regleras choken så att motorn kör jämnt. Tryck ner choken så snart som möjligt till läge Off/Av. En varm motor kräver lite eller ingen choke.

Växelväljare

Växelväljaren som sitter till vänster om sätet har fem lägen: tre framåtlägen, neutralläget och backen (Figur 15). Motorn startar endast om växelväljaren är i neutralläget. **Du måste även trampa ner bromsen helt när grässpattan stannat för att växla.**

Viktigt: Växla inte ur eller byt växel när fordonet är i rörelse. Om du försöker byta växel när fordonet rör sig kan transmissionen skadas. Det är endast om du stannar sprutan helt och lägger i bromsen fullt ut som låsstiftet kopplas ur på ett säkert sätt och gör det möjligt att växla.



Figur 15

- | | |
|-----------------|----------------------------------------------|
| 1. Växelväljare | 4. Voltmeter |
| 2. Tändningslås | 5. Strålkastaromkopplare |
| 3. Timmätare | 6. Låsbrytare för motorvarvtal i neutralläge |

Tändningslås

Tändningslåset (Figur 15), som används för att starta och stanna motorn, har tre lägen: stopp, kör och start. Vrid nyckeln medurs till startläget för att starta motorn och för den till körläget när motorn har startat. Vrid nyckeln till stoppläget för att stanna motorn.

Timmätare

Timmätaren (Figur 15) visar det sammanlagda antalet timmar som motorn har gått. Timmätaren börjar fungera så snart tändningsnyckeln vridits till körläget.

Voltmeter

Voltmetern (Figur 15) visar batteriets laddningsnivå. När batteriet är fulladdat står voltmeteren mitt på mätaren när nyckeln är i körläge och motorn är avstängd. När motorn är igång ska voltmeterens nål vara till höger.

Strålkastaromkopplare

Använd denna omkopplare för att slå på och av strålkastarna (Figur 15). För den framåt för att slå på strålkastarna och bakåt för att stänga av dem.

Låsbrytare för motorvarvtal i neutralläge

När växelväljaren är i neutralläget kan du använda gaspedalen för att öka motorvarvtalet och därefter trycka omkopplaren framåt för att ställa in motorn vid den hastigheten. Detta behövs för att man ska kunna köra omskakningen av kemikalier när grönytesprutan står stilla eller redskap som t.ex. handsprutan används (Figur 15).

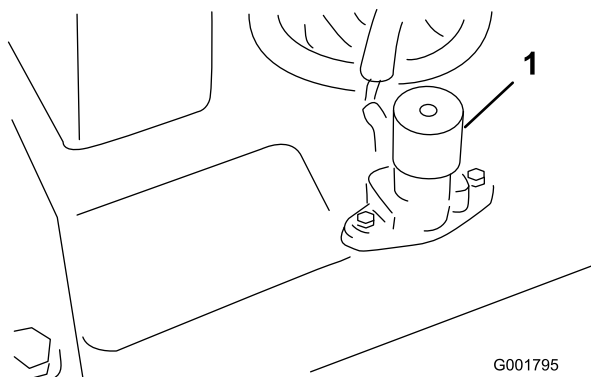
Viktigt: Växelväljaren måste vara i neutralläget för att omkopplaren ska fungera.

Bränslemätare

Bränslemätaren finns längst upp på bränsletanken på maskinens högra sida, och visar hur mycket bränsle som finns i tanken.

Sprutramphuvudomkopplare

Sprutrampens huvudomkopplare sitter på golvplattan i maskinens förarutrymme, till vänster om föraren. Den gör det möjligt att starta och stanna sprutningen. Tryck på omkopplaren med foten för att aktivera eller inaktivera sprutsystemet (Figur 16). När huvudomkopplaren är i avslaget läge står det "Hold" i Spray Pro-monitorn.

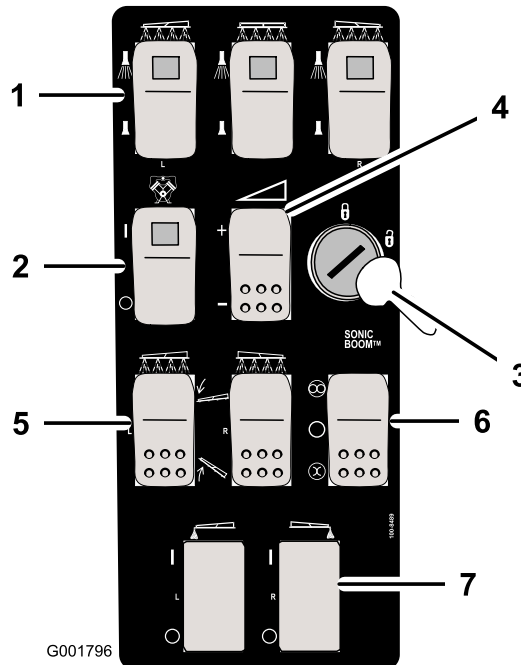


Figur 16

1. Sprutramphuvudomkopplare

Sprutrampsomkopplare

Sprutrampsomkopplarna sitter framtill på kontrollpanelen till höger om sätet (Figur 17). Slå omkopplarna framåt för att slå på motsvarande sprutrampssektion och bakåt för att slå av dem. När en omkopplare är påslagen tänds en lampa på omkopplaren. Dessa omkopplare påverkar endast sprutsystemet när sprutrampens huvudomkopplare är påslagen.



Figur 17

1. Sprutrampsomkopplare, vänster, höger och mitten
2. Pumpomkopplare
3. Spärnnyckel för sprutmängd
4. Omkopplare för sprutmängd
5. Omkopplare för sprutrampslyft, vänster och höger
6. Omkopplare för Sonic-sprutramp
7. Omkopplare för skummarkör, vänster och höger

Pumpomkopplare

Pumpomkopplaren sitter på kontrollpanelen till höger om sätet (Figur 17). Slå omkopplaren framåt för att sätta igång pumpen eller bakåt för att stoppa pumpen.

Viktigt: Aktivera endast pumpomkopplaren när motorn går på låg tomgång för att undvika att pumpdrivningen skadas.

Omkopplare för sprutmängd

Omkopplaren för sprutmängd sitter på kontrollpanelen till höger om sätet (Figur 17). Tryck omkopplaren framåt

och håll ned den för att öka trycket i sprutsystemet, eller tryck den bakåt och håll ned den för att minska trycket.

Spärrnyckel för sprutmängd

Spärrnyckel för sprutmängd sitter på kontrollpanelen till höger om sätet (Figur 17). Vrid nyckeln moturs till spärrläget för att inaktivera sprutmängdskopplaren, för att förhindra att någon oavsiktligt ändrar spruthastigheten. Vrid nyckeln moturs till olåst läge för att aktivera omkopplaren för sprutmängden.

Viktigt: Försök inte flytta växelväljaren när hastighetsspärrnyckeln är i aktiverat läge. Om växelväljaren forceras medan maskinen rör sig skadas komponenterna i spärrnyckeln.

Sprutrampsllyft

Sprutrampens lyftomkopplare används för att höja den vänstra respektive högra sprutrampen.

Sonic-sprutramp (tillval)

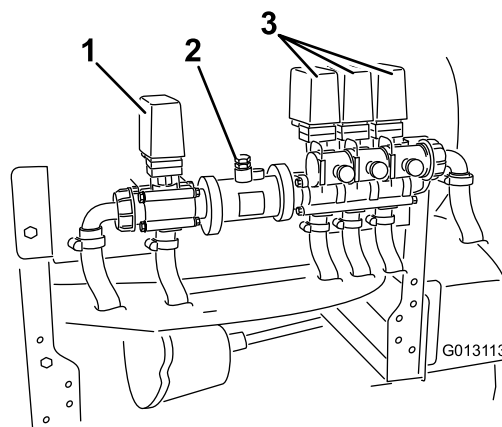
Omkopplaren för Sonic-sprutrampen är en vippbrytare och används för att styra Sonic-sprutrampen. Slå omkopplaren framåt för automatiskt läge, bakåt för manuellt läge och till mitten för Av.

Placering för skummarköromkopplare (tillval)

Om du installerar den elektriska sprutrampshissen, Sonic-sprutrampen och skummarkören, behöver du tillföra omkopplare till kontrollpanelen för att styra deras arbete. Sprutan levereras med plastpluggar på dessa platser.

Reglerventil (sprutmängd)

Denna ventil sitter bakom tanken (Figur 18) och styr hur mycket vätska som leds till sprutramperna genom att dirigera vätskan till ramperna eller via överströmningsslangen till skakningsventilen.



Figur 18

1. Reglerventil (sprutmängd)
2. Flödesmätare
3. Sprutrampsventiler

Flödesmätare

Flödesmätaren mäter flödestakten på vätskan som används av Spray Pro™-systemet (Figur 18).

Sprutrampsventiler

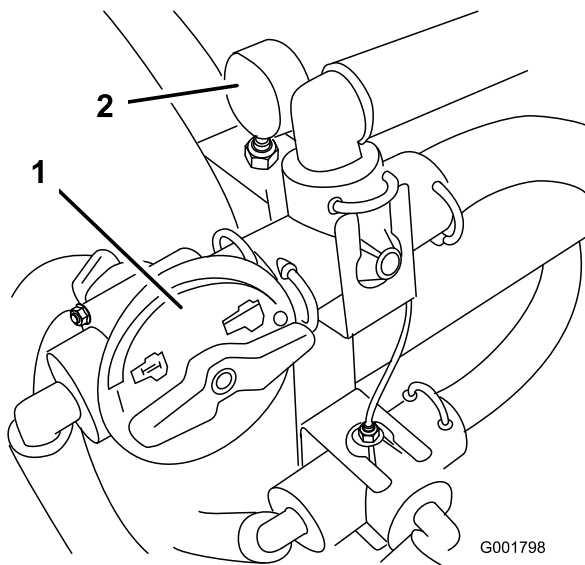
Dessa ventiler används för att slå på/av de tre sprutramperna (Figur 18). Om du inte har någon sprutramp installerad eller inte vill att en sprutramp ska kunna slås på, kan du styra varje ventil manuellt genom att koppla ifrån ledningskontakten i ventilen och sedan vrida vredet på ventilen medurs för att stänga av ventilen eller moturs för att slå på den.

Sprutrampens överströmningssventiler

Sprutrampens överströmningssventiler omdirigerar vätskeflödet för en sprutramp till tanken när man stänger av sprutrampssektionen. Dessa ventiler kan justeras, så att man kan kontrollera att trycket i sprutrampen förblir konstant oavsett hur många sprutrampar som är på. Se Kalibrera sprutrampernas överströmningssventiler i avsnittet om körning.

Omrörningsventil

Denna ventil sitter på tankens högra sida (Figur 19). Vrid vredet på ventilen till läget klockan 9 för att slå på omrörningsfunktionen, och till läget klockan 3 för att slå av den.



Figur 19

1. Omrörningsventil 2. Tryckmätare

Tryckmätare

Tryckmätaren sitter på höger sida om tanken (Figur 19). Den här mätaren visar vätskestrycket i systemet i psi och kPa. Använd tryckmätaren för att justera överströmningsventilerna när du byter munstycken.

Påfyllningsreservoar med antihävertfunktion

Framtill på tanklocket finns ett slanguttag med en gängad koppling, en 90-graderskoppling samt en kort slang som kan riktas direkt mot tanköppningen. Det här uttaget gör att man kan ansluta en vattentank och fylla tanken med vatten utan att förorena slangen med kemikalierna i tanken.

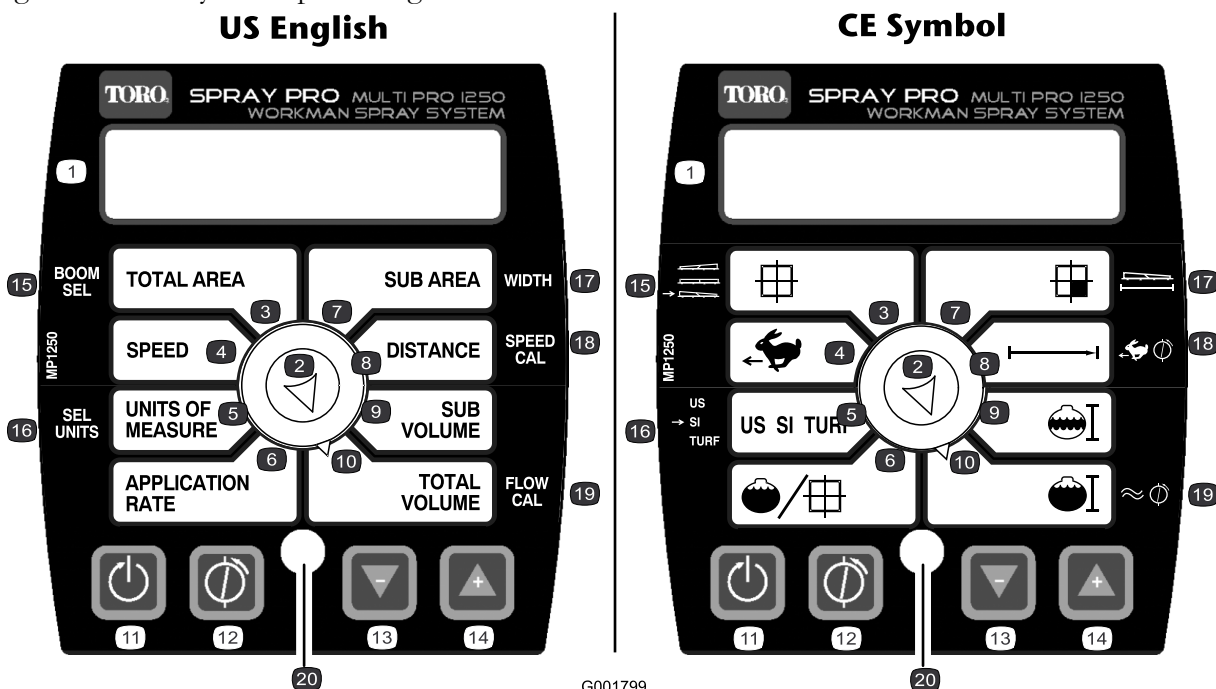
Viktigt: Förläng inte slangen så att den får kontakt med tankvätskorna.

Obs: För att omrörningsfunktionen ska fungera måste pumpen vara på och motorn igång över tomgång. Om du stannar sprutan och behöver ha omrörningsfunktionen på ska du sätta växelväljaren i neutralläget, lägga i parkeringsbromsen, trampa ner gaspedalen till golvet, aktivera pumpen och vrida låsbrytaren för motorvarvtalet i neutralläge till påslaget läge.

Spray Pro™-monitor

Spray Pro-monitorn visar och övervakar diverse prestandadata i systemet såsom fordons- och spruthastigheten. Den styr inte spruthastigheten.

Monitorn har en LCD-skärm som visar de data du väljer, en lägesinställare och 4 knappar med vilka monitorn kan kalibreras (Figur 20).



G001799
Figur 20

- | | | | |
|----------------------------------|--------------------------------------|---------------------------------------|----------------------------------------------------------|
| 1. LCD-skärm | 6. Application rate (Spruthastighet) | 11. Återställ, kalibreringsknapp | 16. Select units (Välja enheter) |
| 2. Lägesinställare | 7. Sub area (Delområde) | 12. Kalibrera, kalibreringsknapp | 17. Bredd |
| 3. Total area (Totalt område) | 8. Distance (Avstånd) | 13. Minska, kalibreringsknapp | 18. Speed calibration (Hastighetskalibrering) |
| 4. Hastighet | 9. Sub volume (Delvolym) | 14. Öka, kalibreringsknapp | 19. Flowmeter calibration (Kalibrering av flödesmätaren) |
| 5. Units of measure (Mätenheter) | 10. Total volume (Total volym) | 15. Boom selection (Sprutramsväljare) | 20. Lysdiod |

Lägesinställare för monitorvisning

Använd lägesinställaren för att ställa in så att följande visas på LCD-skärmen:

- **Total area (Totalt område)**

Visar det totala området i acres (US), hektar (SI) eller kvadratfot (TURF) som du har täckt sedan du senast tryckte på knappen för återställning av kalibrering för den här inställningen.

- **Hastighet**

Visar hastigheten i miles i timmen (om mätenheten är inställd på US eller TURF) eller kilometer i timmen (om mätenheten är inställd på SI).

- **Mätenheter**

Visar valet av aktuell mätenhet enligt följande:

- US (mätsystemet som används i USA)
- SI (metriskt systemet)
- TURF (som US men volymerna ges i US gallon per 1 000 kvadratfot i stället för US gallon per acres)

- **Application rate (Spruthastighet)**

Visar spruthastigheten i US gallon per acre (US), liter per hektar (SI) eller US gallon per 1 000 kvadratfot (TURF).

- **Sub area (Delområde)**

Visar det totala området i acres (US), hektar (SI) eller kvadratfot (TURF) som du har täckt sedan du senast tryckte på knappen för återställning av kalibrering för den här inställningen, utan att visningen Total

area (Totalt område) påverkas. Om du trycker på knappen för återställning av kalibrering nollställs även Sub Volume (Subvolym).

- **Distance (Avstånd)**

Visar den sträcka som du har kört i fot (US och TURF) eller meter (SI) sedan du senast tryckte på knappen för återställning av kalibrering för den här inställningen.

- **Sub volume (Delvolym)**

Visar den totala volymen i US gallon (US och TURF) eller i liter (SI) som du har använt sedan du senast tryckte på knappen för återställning av kalibrering för den här inställningen, utan att visningen Total volume (Total volym) påverkas. Om du trycker på knappen för återställning av kalibrering nollställs även Sub Area (Subområde).

- **Total volume (Total volym)**

Visar den totala volymen i US gallon (US och TURF) eller i liter (SI) som du har använt sedan du senast tryckte på knappen för återställning av kalibrering för den här inställningen.

Kalibreringsknappar

På monitorn finns följande knappar:

- **Återställ**

Nollställer inställningarna för Total volume (Total volym), Sub volume (Delvolym), Distance (Avstånd), Total area (Totalt område) och Sub area (Delområde) till 0.

- **Kalibrera**

Används för att få åtkomst till och komma ur kalibreringsläget.

- **Minska**

Används för att sänka värdena som visas på skärmen under kalibrering.

- **Öka**

Används för att öka värdena som visas på skärmen under kalibrering.

Kalibreringsinställningar

- Sprutramsbredd
- Mätenheter
- Hastighet/avstånd
- Flödesmätare

Specifikationer

Obs: Delarnas mått och utseende kan ändras utan föregående meddelande.

Grundvikt	935 kg
Vikt med tomt standardsprutsystem, utan förare	935 kg
Vikt med fullt standardsprutsystem, utan förare	1 660 kg
Fordonets maximala bruttovikt (GVW) (på jämnt underlag)	1 888 kg
Tankens kapacitet (inklusive 5 % överströmning enligt CE)	662 liter
Total bredd med standardsprutsystemets sprutramper förvarade i X-läge	175 cm

Total längd med standardsprutsystemet	338 cm
Total höjd med standardsprutsystemet	132 cm
Total höjd med standardsprutsystemet på toppen av sprutramperna förvarade i X-läge	231 cm
Markfrigång	11 cm
Hjulbas	158 cm

Extra utrustning

The Toro Company har tillvalsutrustning och tillbehör som du kan köpa separat och montera på grässpattan. Kontakta din auktoriserade återförsäljare för en komplett lista över tillvalsutrustning som finns tillgänglig för din grässpatta.

Körning

Obs: Vänster och höger sida på maskinen är lika med förarens vänstra respektive högra sida vid normal körning.

Säkerheten främst

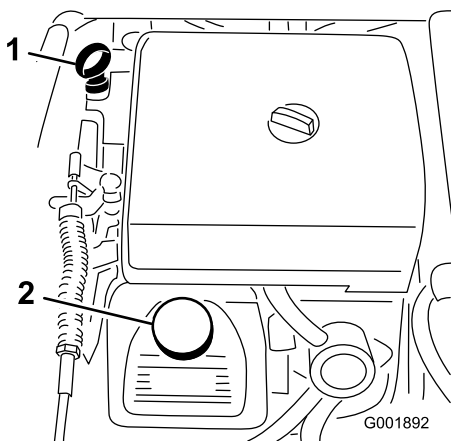
Läs noga om alla säkerhetsanvisningar och säkerhetsdekalerna i avsnittet om säkerhet. Att känna till denna information kan hjälpa dig och kringstående att undvika skada.

Innan du kör grässprutan för första gången

Kontrollera oljenivån i motorn

Motorn levereras med olja i vevhuset. Oljenivån måste dock kontrolleras innan motorn startas för första gången och igen därefter.

1. Ställ maskinen på en plan yta.
2. Ta ut oljestickan och torka av den med en ren trasa (Figur 21). Sätt ner oljestickan i röret och se till att den sitter fast ordentligt. Ta ur oljestickan och kontrollera oljenivån.



Figur 21

1. Oljesticka 2. Påfyllningslock

3. Om oljenivån är låg måste du ta bort påfyllningslocket från ventilkåpan (Figur 21) och fylla på med olja i öppningen tills nivån når upp till markeringen Full på oljestickan. Se Serva motoroljan i avsnittet om underhåll av motorn för information om korrekt oljetyp och viskositet. Fyll sakta på oljan och kontrollera nivån med jämna mellanrum under tiden. Fyll inte på för mycket.
4. Sätt ner oljestickan så den sitter ordentligt.

Kontrollera däcktrycket

Kontrollera trycket i däcken var 8:e timme eller dagligen för att försäkra korrekta nivåer. Pumpa däcken till 124 kPa (18 psi). Undersök även däcken för slitage eller skada.

Fylla på bränsle

▲ FARA

Under vissa omständigheter är bensen extremt lättantändligt och högexplosivt. Brand eller explosion i bensen kan orsaka brännskador och materiella skador.

- Fyll på tanken på en öppen plats utomhus, när motorn är kall. Torka upp utspilld bensen.
- Fyll aldrig på bränsletanken i en sluten släpvagn.
- Fyll inte tanken helt full. Fyll bränsletanken med bensen tills nivån ligger mellan 6 och 13 mm under påfyllningsrörets nedersta del. Det lediga utrymmet behövs för bensen expansion.
- Rök aldrig när du handskas med bensen och håll dig borta från öppen eld eller platser där bensenångor kan antändas av gnistor.
- Förvara bensen i en godkänd dunk och håll den utom räckhåll för barn. Köp aldrig mer bensen än vad som går åt inom en månad.
- Kör inte utan att ha hela avgassystemet på plats och i gott fungerande skick.

⚠ FARA

Under vissa förhållanden vid tankning kan statisk elektricitet frigöras och orsaka gnistor som kan antända bensinångorna. Brand eller explosion i bensin kan orsaka brännskador och materiella skador.

- Ställ alltid bensindunkar på marken en bit bort från ditt fordon före påfyllning.
- Fyll inte på bensindunkar inne i ett fordon eller på lastbilsflak eller släp, eftersom plastmattor och liknande kan isolera dunken och förlänga urladdningstiden för eventuell statisk elektricitet.
- Lasta av bensindrivna maskiner från lastbilen eller släpet om så är praktiskt möjligt och fyll på bensin när maskinen står på marken.
- Fyll på maskinen från en dunk hellre än med munstycket på en bensinpump om det inte är möjligt att lasta av maskinen från lastbilen eller släpet.
- Håll hela tiden kontakt mellan munstycket på bensinpumpen och kanten på tank- eller dunköppningen tills tankningen är klar om tankning måste ske från bensinpump.

Rekommenderad bensin

Använd färsk, ren, blyfri regularbensin för fordon (minst 87-oktan). Blyad regularbensin kan användas om blyfri regularbensin inte finns att få.

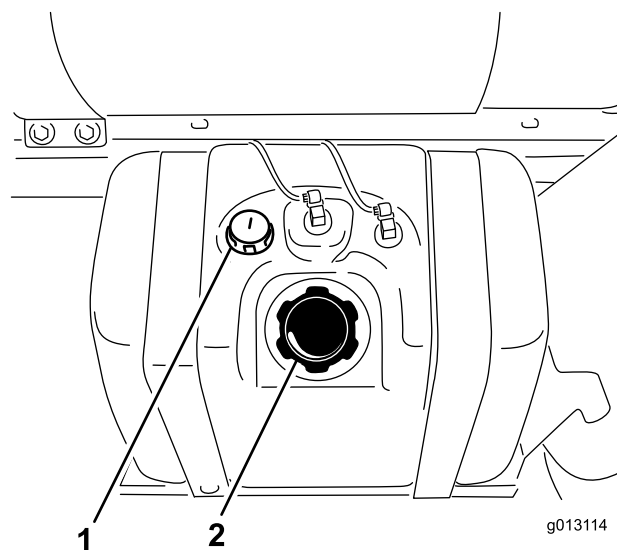
Viktigt: Använd aldrig bensin som innehåller metanol, bensin som innehåller mer än 10 % etanol, bensintillsatser eller fotogen, eftersom detta kan skada bränslesystemet.

Fylla på bränsletanken

Bränsletanken rymmer cirka 19 liter.

Obs: På tanklocket finns en mätare som visar bränslenivån; denna bör kontrolleras ofta.

1. Stäng av motorn och dra åt parkeringsbromsen.
2. Rengör området runt tanklocket (Figur 22).



Figur 22

1. Bränslemätare
 2. Tanklock
-
3. Ta bort tanklocket.
 4. Fyll på tanken till högst 2,5 cm under påfyllningsrörets översta del (undre kanten på påfyllningsröret). Det lediga utrymmet behövs för bensinens expansion. Fyll inte på för mycket.
 5. Skruva på locket ordentligt.
 6. Torka upp eventuellt utspillt bränsle.

Kontroller före start

Kontrollera följande vid varje tillfälle innan du börjar använda grässpattan för dagen:

- Kontrollera däcktrycket.
Obs: Dessa däck skiljer sig från bildäck; de kräver mindre tryck för att minska gräskomprimering och skada.
- Kontrollera samtliga vätskenivåer och fyll på korrekt mängd av de specificerade vätskorna om du märker att någon nivå är låg.
- Kontrollera bromsen.
- Kontrollera att lamporna fungerar.
- Vrid ratten åt höger och vänster för att kontrollera styrreaktionen.
- Undersök maskinen för oljeläckor, lösa delar och andra märkbara problem. Se till att motorn är avstängd och vänta tills samtliga rörliga delar stannat innan maskinen undersöks för oljeläckor, lösa delar eller andra problem.

Om något av ovanstående inte fungerar korrekt meddelar du din mekaniker eller kontrollerar med din arbetsledare innan du börjar använda grönrytespattan för dagen. Din arbetsledare kan vilja att du

kontrollerar andra föremål dagligen. Ta reda på vilka ansvarsområden du har.

Köra grässprutan

Starta motorn

1. Sitt i förarsätet, sätt nyckeln i tändningslåset och vrid nyckeln medurs till läget Kör.
2. Trampa ner bromsen och flytta växelväljaren till neutralläget.
3. Kontrollera att pumpomkopplaren är i läge Off/Av.
4. Dra upp chokehandtaget om motorn är kall.

Viktigt: Använd inte choken om motorn är varm.

5. Vrid nyckeln till startläget tills motorn startar.

Viktigt: Håll inte nyckeln i startläget länge än 10 sekunder. Om motorn inte har startat efter 10 sekunder ska du vänta i en minut innan du försöker på nytt. Försök inte att knuffa eller bogsera grönytesprutan för att få igång den.

6. När motorn startar ska du långsamt föra ner chokehandtaget.

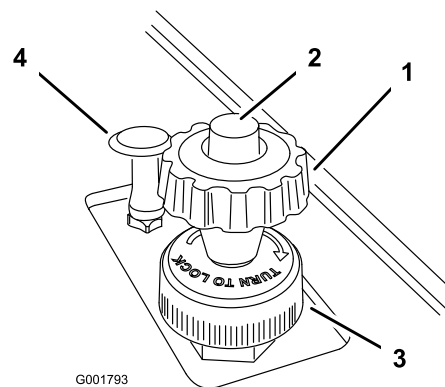
Köra

1. Trampa ner bromspedalen.
2. Skjut parkeringsbromsspaken framåt för att frigöra den.
3. För växelväljaren till önskat läge.
4. Trampa ner gaspedalen för att köra eller trampa ner bromsen för att stanna.

Obs: Bromssträckan kan variera beroende på grönytesprutans last och hastighet.

Ställa in hastighetsbegränsaren

1. Trampa ner gaspedalen för att erhålla önskad hastighet.
2. Tryck ner knappen på hastighetsbegränsarvredet och dra upp det tills du känner att det vidrör gaspedalen. Släpp sedan knappen (Figur 23).



Figur 23

- | | |
|-----------------------------|------------|
| 1. Hastighetsbegränsarvred | 3. Låsring |
| 2. Hastighetsbegränsarknapp | 4. Choke |

3. Fininställ läget genom att vrida vredet inåt eller utåt efter behov.
4. När vredet har ställts in kan du låsa det i det läget genom att vrida låsringen längst ner på hastighetsbegränsaren medurs tills det tar stopp (Figur 23). Frigör låsningen genom att vrida låsringen moturs tills den lossnar.
5. Frigör hastighetsbegränsaren genom att trycka ner knappen på vredet och sänka den så långt det går.

Stänga av motorn

1. Trampa ner bromsen för att stanna grönytesprutan.
2. Dra åt parkeringsbromsspaken genom att dra den uppåt och bakåt.
3. Växla ur genom att föra växelväljaren till neutralläget.
4. Vrid tändningsnyckeln till stoppläget.
5. Ta ut nyckeln ur tändningen för att undvika oavsiktlig start.

Köra in en ny grässpruta

Följ dessa riktlinjer under de första 100 körtimmarna för att grässprutan ska tillhandahålla riktiga prestanda och få lång livslängd:

- Kontrollera vätske- och motoroljenivåerna regelbundet och se upp för tecken på överhettning i grönytesprutans olika delar.
- Låt motorn värma upp i ca 15 sekunder innan du accelererar efter kallstart.
- Undvik situationer där du behöver tvärbromsa under de första timmarna med inkörning av den nya grässprutan. Nya bromsbelägg har inte alltid optimal prestanda förrän flera timmars användning har polerat bromsarna (kört in dem).

- Varva inte upp motorn i onödan.
- Variera grönytesprutans hastighet under arbetets gång. Undvik snabba starter och stopp.
- Se avsnittet Underhåll för eventuella speciella kontroller vid låganvändning.

Justera sprutramperna så att de är jämna

Följande procedur kan användas för att justera stoppen på mittrampen för att hålla de vänstra och högra sprutramperna jämna.

1. Vrid tändningsnyckeln till det påslagna läget vid förarplatsen så att systemet startas.
2. Flytta sprutramperna till rätt position så att de är jämna mot marken.
3. Ta ut nyckeln och lämna förarplatsen.
4. Justera stötdämparnas position vid gångjärnet så att sprutrampen inte kan gå förbi läget där den är jämn mot marken. Se noga till så att stötdämparen är jämn.
5. Dra åt bulten och muttern för att säkra stötdämparna i den nya positionen. Dra åt fästelementen till 183–223 Nm.

Obs: Stötdämparen kan komprimeras något med tiden. Använd den här proceduren vid behov för att justera stötdämparens position på nytt om sprutramperna sjunker under den jämna inställningen.

Använda grönytesprutan

När du ska använda Multi-Pro-sprutan ska du först fylla dess tank, sedan spruta lösningen på arbetsområdet, och slutligen rengöra tanken. Det är viktigt att du avslutar samtliga av dessa tre steg i nämnd ordning för att undvika att skada grässprutan. Du bör till exempel inte blanda och tillföra kemikalier i spruttanken på natten och spruta följande morgon. Detta leder till att kemikalierna separeras och grässprutans delar eventuellt skadas.

▲ VAR FÖRSIKTIG

Kemikalier är farliga och kan orsaka personskador.

- **Läs anvisningarna på kemikaliebehållarnas etiketter innan du hanterar kemikalierna och följ samtliga av tillverkarens rekommendationer och föreskrifter.**
- **Håll kemikalier borta från huden. Vid hudkontakt, skölj det utsatta området ordentligt med rent vatten och tvål.**
- **Bär skyddsglasögon och annan skyddsutrustning som rekommenderas av kemikalietillverkaren.**

Multi-Pro-sprutan har utformats särskilt för att vara mycket hållbar och uppnå den långa livslängd som du behöver hos din grässpruta. För att uppnå detta mål har olika material av specifika skäl valts ut för de olika delarna på grässprutan. Tyvärr finns det inte något material som ensamt är perfekt för alla tänkbara användningsområden.

Vissa kemikalier är aggressivare än andra, och alla kemikalier reagerar olika med olika material. Vissa konsistenser (t.ex. slampulver och kol) är mer slipande än andra, och leder till större slitage än brukligt. Om en kemikalie finns tillgänglig i en blandning som skulle ge ökad livslängd åt grönytesprutan, ska du använda denna blandning.

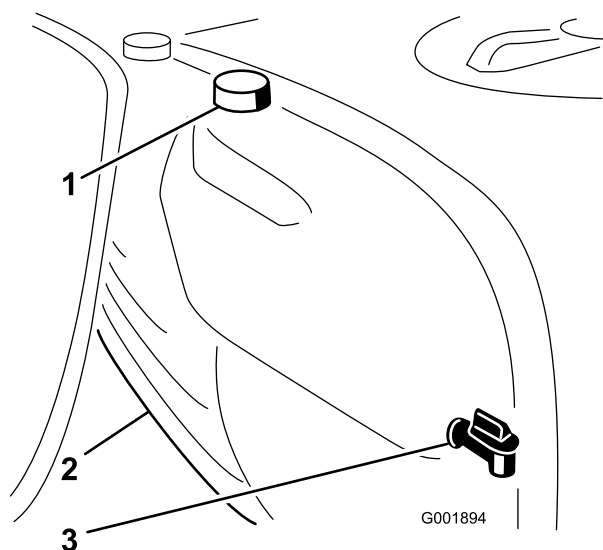
Kom alltid ihåg att rengöra grässprutan efter varje användning. På så sätt gör du ditt bästa för att se till att den får ett långt och bekymmersfritt liv.

Fylla på färskvattentanken

Fyll alltid på färskvattentanken med rent vatten innan du hanterar eller blandar kemikalier.

Färskvattentanken sitter på kemikalietankens främre vänstra sida (Figur 24). Den innehåller färskvatten så att du snabbt kan skölja av kemikalier från hud, ögon eller andra delar som kan vara i fara vid en olycka.

Vrid reglaget på pluggen för att öppna pluggen till färskvattentanken.



Figur 24

1. Färskvattentank
2. Påfyllningslock
3. Plugg

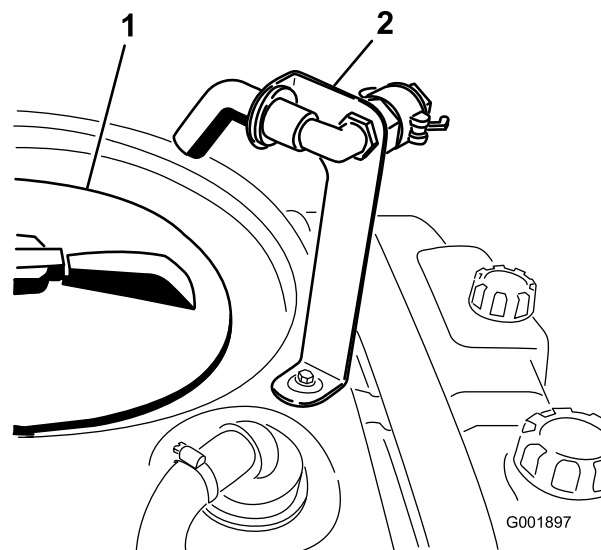
Fylla på grässpрутans tank

Viktigt: Kontrollera att de kemikalier du kommer att använda är förenliga med Viton (se tillverkarens etikett; där bör det framgå om kemikalien är förenlig eller ej). Om du använder en kemikalie som inte är förenlig med Viton försämras o-ringarna i grönytesprutan och läckor uppstår.

Viktigt: Kontrollera att du har ställt in rätt spruthastighet innan du fyller tanken med kemikalier.

1. Stanna grönytesprutan på ett plant underlag, flytta växelväljaren till neutralläget, stanna motorn och dra åt parkeringsbromsen.
2. Kontrollera att tanktömningsventilen är stängd.
3. Avgör hur mycket vatten som behövs för att blanda den nödvändiga mängden kemikalier enligt kemikalietillverkarens anvisningar.
4. Öppna tanklocket på grönytesprutans tank.

Tanklocket sitter i mitten längst upp på tanken (Figur 25). Öppna locket genom att vrida den främre halvan av det moturs och vrida upp det. Filtret inuti kan tas bort vid rengöring. Stäng tanken genom att stänga tanklocket och vrida dess främre halva medsols.



Figur 25

1. Tanklock
2. Påfyllningsreservoar med antihävertfunktion

5. Tillsätt 3/4 av vattenmängden som krävs i grönytesprutans tank med hjälp av påfyllningsreservoaren med antihävertfunktion.

Viktigt: Använd alltid färskt, rent vatten i grässpрутans tank. Tillsätt aldrig ett koncentrat i en tom tank.

6. Sätt pumpomkopplaren i läget På.
7. Starta motorn, trampa ner gaspedalen till golvet och vrid låsbrytaren för motorhastigheten i neutralläge till påslaget läge.
8. Sätt sprutrampens huvudomkopplare i läget Off/Av. I Spray Pro-monitor visas "HOLD".
9. Vrid omrörningsventilen till läget klockan 9 för att starta omrörningen i tanken.
10. Tillsätt rätt mängd koncentrerad kemikalie till tanken, enligt anvisningarna från kemikalietillverkaren.

Viktigt: Om du använder ett slampulver, blanda pulvret med en liten mängd vatten för att bilda ett slam innan det tillsätts till tanken.

11. Tillsätt resten av vattnet till tanken.

Använda sprutramperna

Med hjälp av sprutrampens lyftomkopplare på grässpрутans kontrollpanel kan du flytta sprutramperna mellan transportläge och sprutläge utan att behöva kliva ur förarsätet. Vi rekommenderar att du ändrar sprutrampernas läge när maskinen står stilla.

Så här ändrar du sprutrampernas läge:

1. Stanna grässpרותan på ett plant underlag.

2. Sänk sprutramperna med hjälp av sprutrampens lyftomkopplare. Vänta tills ramperna befinner sig i helt utfällt sprutläge.
 3. När ramperna behöver fällas in ska du stanna grässprutan på ett plant underlag.
 4. Höj ramperna med hjälp av sprutrampslyftomkopplarna. Höj ramperna tills de har förflyttat sig hela vägen in i transporthållaren och befinner sig i transportläget ”X”, och rampcylindrarna är helt indragna.
- Viktigt: Se till att sprutrampernas manövreringsorgan är helt indragna före transporten, så att deras cylindrar inte skadas.**

Sprutrampernas transporthållare

Grässprutan är utrustad med en transporthållare för sprutramperna, vilken har en unik säkerhetsfunktion. Om en ramp av misstag råkar komma i kontakt med ett lågt nedhängande föremål medan ramperna befinner sig i transportläge, kan rampen/ramperna knuffas ut ur transporthållaren. Om detta sker hamnar ramperna i ett nästan vågrätt läge på fordonets bakre del. Sprutramperna tar inte skada av denna rörelse, men de ska genast flyttas tillbaka till transporthållaren.

Viktigt: Om ramperna transporteras i ett annat läge än i transportläget ”X” med hjälp av transporthållaren kan de skadas.

Flytta tillbaka ramperna till transporthållaren genom att sänka dem till sprutläget och sedan höja dem tillbaka till transportläget igen. Se till att rampcylindrarna är helt indragna, så att manövreringsstången inte skadas.

Spruta

Viktigt: För att se till att lösningen förblir ordentligt blandad, använd skakningsfunktionen när det finns lösning i tanken. För att omrörningsfunktionen ska fungera måste pumpen vara på och motorn igång över tomgång. Om du stannar fordonet och behöver ha omrörningsfunktionen på ska du sätta växelväljaren i neutralläget, lägga i parkeringsbromsen, trampa ner gaspedalen till golvet, aktivera pumpen och vrida låsbrytaren för motorvarvtalet i neutralläge till påslaget läge.

Obs: Den här proceduren förutsätter att pumpen är på, sedan grönytesprutans tank fylldes på.

1. Sänk sprutramperna till sprutläget.
2. Sätt sprutrampens huvudomkopplare i läget Off/Av. I Spray Pro-monitor visas ”HOLD”.

3. Ställ in de enskilda sprutrampsomkopplarna, efter behov, till On/På.
4. Kör fram fordonet till det område som ska sprutas.
5. Vrid lägesinställaren på Spray Pro-enheten till läget Application rate (Spruthastighet) och använd omkopplaren för spruthastighet för att erhålla önskad spruthastighet. Så här gör du:
 - A. Se till att pumpen är På.
 - B. Med bromsen nedtryckt ska du välja önskad växel och sedan börja köra med maximal hastighet.
 - C. Se till monitorn visar korrekt sprutmängd. Ändra vid behov omkopplaren för sprutmängden tills monitorn visar den önskade sprutmängd.
 - D. Kör fram till det område där sprutarbetet ska börja.
6. Sätt sprutrampens huvudomkopplare i läge On/På för att starta sprutarbetet.

Obs: När tanken är nästan tom, kan omrörningen orsaka skumbildning i tanken. I så fall ska du vrida omrörningsventilen till läget klockan 3 för att stänga av omrörningen. Alternativt kan du använda ett medel som förhindrar skumbildning i tanken (om detta är kompatibelt med kemikalien du använder).

7. Efter avslutad besprutning, ställer du sprutrampens huvudomkopplare till läget Off/Av för att stänga av samtliga sprutramper och därefter ställer du pumpomkopplaren i läget Off/Av.

Sprutningstips

- Överlappa inte områden som du redan har besprutat.
- Se upp för igensatta munstycken. Byt ut alla slitna och skadade munstycken.
- Använd sprutrampens huvudomkopplare för att stoppa sprutflödet innan du stannar grönytesprutan. När den har stannat placerar du växelväljaren i neutralläge och använder låsbrytaren för motorvarvtalet i neutralläge för att hålla motorvarvtalet uppe, om du vill att omrörningen fortsätter.
- Man får ett bättre resultat om grönytesprutan är i rörelse när sprutramperna slås på.
- Var uppmärksam på eventuella ändringar i spruthastigheten. Detta kan innebära att farten är för hög för munstyckenas kapacitet eller att sprutsystemet har ett funktionsfel.

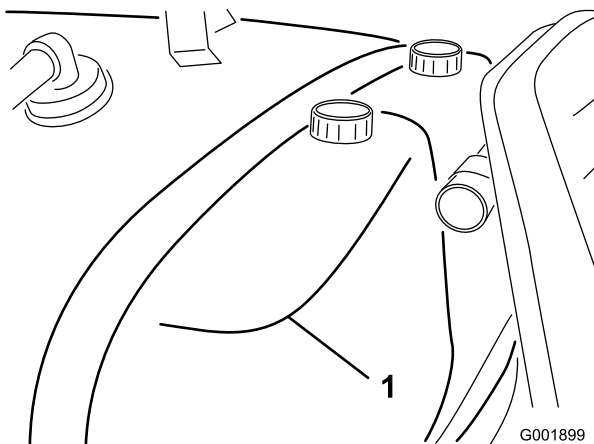
Rengöra grönytesprutan

Viktigt: Sprutan måste alltid tömmas och rengöras omedelbart efter varje användningstillfälle. Om detta råd inte följs kan kemikalierna torka eller förtjockas i ledningarna och sätta igen pumpen och andra komponenter.

Rengör sprutsystemet efter **varje** användningstillfälle. Gör så här för att rengöra sprutsystemet på rätt sätt:

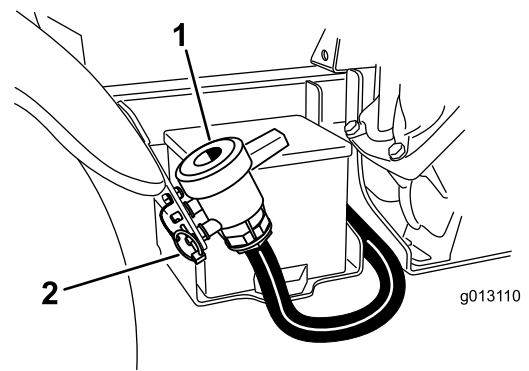
- Skölj ur systemet tre gånger.
- Använd minst 190 liter vatten för varje sköljning.
- Använd de rengöringsmedel och neutraliseringsmedel som rekommenderas av kemikalietillverkarna.
- Använd rent vatten (utan rengöringsmedel eller neutraliseringsmedel) för den **sista** sköljningen.

Sköljtanken sitter på kemikalietankens främre högra sida (Figur 26). Om du monterar den sköljsats som finns som tillval kan du fylla den här tanken med färskvatten och automatiskt skölja huvudtanken samt sprutrampernas försörjningsledningar och munstycken.



Figur 26

1. Sköljtank (för användning med tillvalssköljsatsen, 106-4842)

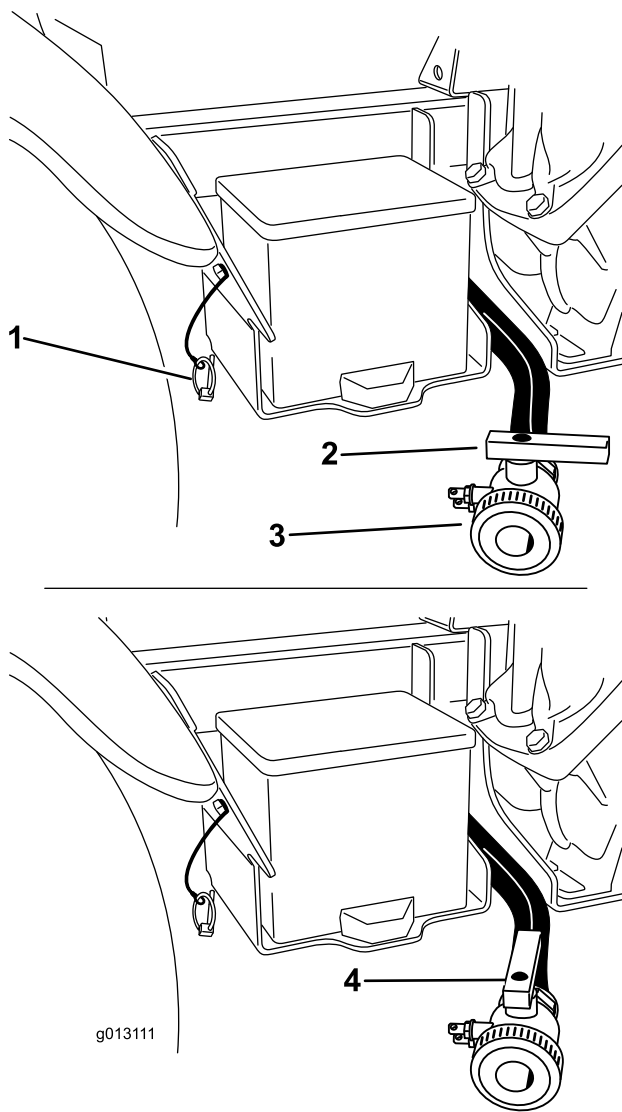


Figur 27

1. Tanktömning
2. Hjulspint

- A. Ta bort hjulspinten på fästet som fäster tömningsventilen på maskinen och lägg ned ventilen på marken.
- B. Öppna ventilen för att tömma tanken på eventuellt oanvänt material, och bortskaffa detta i enlighet med lokala bestämmelser och tillverkarens anvisningar (Figur 28). På så sätt kan eventuellt oanvänt material i ledningen rinna ut.

1. Stanna grönytesprutan, dra åt parkeringsbromsen, sätt växelväljaren i neutralläget och stäng av motorn. Tanken töms på maskinens vänstra sida.
2. Leta reda på tanktömningsventilen på maskinens högra sida (Figur 27). Ventilen sitter bredvid batteriet på stänkskrämsfästet.



Figur 28

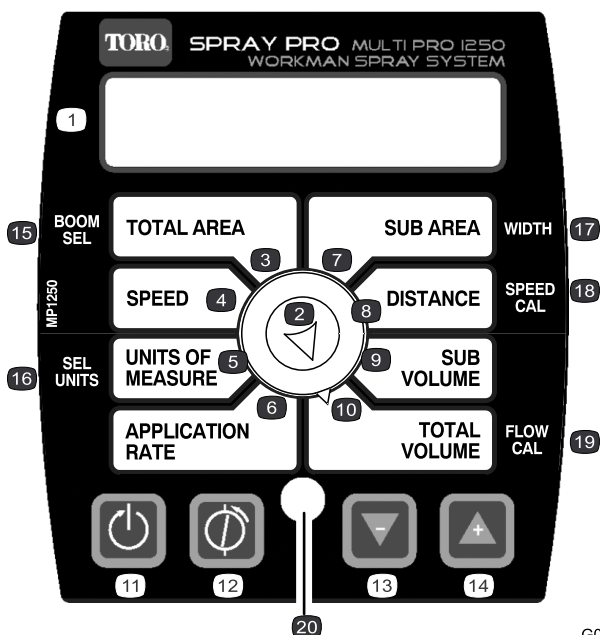
- | | |
|------------------|-----------------|
| 1. Hjulspint | 3. Tanktömning |
| 2. Stängd ventil | 4. Öppen ventil |

3. När tanken har tömts helt stänger du tömningsventilen och monterar ventilen på fästet med den hjulspint som togs bort tidigare (Figur 28).
 4. Fyll tanken med minst 190 liter rent färskvatten och stäng locket.
- Obs:** Använd vid behov ett renande/neutraliserande medel i vattnet. Använd endast rent, klart vatten i den sista sköljningen.
5. Starta motorn.
 6. Se till att växelväljaren är i sitt neutralläge, trampa ner gaspedalen till golvet och vrid låsbrytaren för motorvarvtalet i neutralläge till påslaget läge.
 7. Se till att omrörningsventilen är i läget On/På.

8. Ställ in pumpomkopplaren till läget On/På och använd omkopplaren för sprutmängden för att öka trycket till ett högt värde.
 9. Sätt sprutrampens huvudomkopplare i läge On/På för att starta sprutarbetet.
 10. Låt allt vatten i tanken spruta ut genom munstyckena.
 11. Kontrollera munstyckena för att försäkra att de sprutar korrekt.
 12. Ställ sprutrampens huvudomkopplare till läget Off/Av, ställ pumpomkopplaren till läget Off/Av och stäng av motorn.
 13. Upprepa steg 4 t.o.m. 12 minst 2 gånger till för att försäkra att sprutsystemet är helt rent. Under den sista cykeln kör du de sista litrarna med vatten genom tömningsventilen för att rengöra tömnings slangarna.
 14. Rengör filtret. Se Rengöra sugfiltret i avsnittet om rengöring.
- Viktigt: Om du använde kemikalier i form av slampulver, ska filtret rengöras efter varje tank.**
15. Använd en trädgårdsslang och skölj av grönytesprutan utvändigt med rent vatten.
 16. Ta bort munstyckena och rengör dem för hand. Byt ut slitna och skadade munstycken.

Kalibrera Spray Pro-monitorn

US English



CE Symbol



G001799

Figur 29

- | | | | |
|----------------------------------|--------------------------------------|----------------------------------------|----------------------------------------------------------|
| 1. LCD-skärm | 6. Application rate (Spruthastighet) | 11. Återställ, kalibreringsknapp | 16. Select units (Välja enheter) |
| 2. Lägesinställare | 7. Sub area (Delområde) | 12. Kalibrera, kalibreringsknapp | 17. Bredd |
| 3. Total area (Totalt område) | 8. Distance (Avstånd) | 13. Minska, kalibreringsknapp | 18. Speed calibration (Hastighetskalibrering) |
| 4. Hastighet | 9. Sub volume (Delvolym) | 14. Öka, kalibreringsknapp | 19. Flowmeter calibration (Kalibrering av flödesmätaren) |
| 5. Units of measure (Mätenheter) | 10. Total volume (Total volym) | 15. Boom selection (Sprutrampsväljare) | 20. Lysdiod |

Spray Pro-monitorn har ett kalibreringsläge som gör att användaren kan ändra diverse inställningar för att anpassa visningen och kalibrera monitorn alltefter behov. Du kan kalibrera eller ändra följande inställningar:

- Sprutrampsbredd
- Mätenheter
- Hastighet
- Flödesmätare

Ställa in sprutrampsbredden

Standardinställningen för sprutrampsbredden är 2,03 m för höger och vänster ramp och 1,52 m för mittrampen. Vi utgår här från att det finns fyra munstycken på höger och vänster ramp samt tre på mittrampen, alla placerade med 50,8 cm mellanrum. Om du ändrar avståndet mellan munstyckena, bör du även ändra sprutrampsbredden för att återspegla ändringarna på följande sätt:

1. Stanna grönytesprutan och dra åt parkeringsbromsen.
2. Sätt sprutrampens huvudomkopplare i läget Off/Av. I monitorn visas "HOLD".
3. Tryck på och håll ned kalibreringsknappen tills "CAL HOLD" visas i monitorn och den röda lampan på monitorn lyser.
4. Vrid lägesinställaren till läget Boom Select (sprutrampsväljare) (eller Total Area (totalt område)).
5. Använd knapparna för att öka eller minska kalibreringen för att välja den sprutramp som du vill ändra bredden på. 1 betecknar vänster ramp, 2 är centerrampen och 3 är höger ramp.
6. Vrid lägesinställaren till läget Width (bredd) (eller Sub Area (subområde)).
7. Använd knapparna för att öka eller minska kalibreringen för att ändra sprutrampens bredd efter behov.

- Upprepa steg 4 t.o.m. 7 för resten av sprutramperna efter behov.
- Tryck på kalibreringsknappen tills den röda lampan slocknar. Det går också att komma ur kalibreringsläget genom att köra grönytesprutan.
- Ställ in sprutrampens huvudomkopplare till läget On/På och kör sprutramperna tills tanken har tömts på allt vatten, och stoppa dem sedan med sprutrampernas huvudomkopplare.
- Jämför volymen som visas på monitorn med den vattenvolym som du fyllde tanken med.
 - Om volymerna är desamma, behöver du inte kalibrera monitorn ytterligare.
 - Om värdena är olika, fortsätt med resten av den här proceduren.

Ställa in mätenheterna

Standardinställningen för mätenheterna är US. Du kan även ändra enheterna till SI (metriskt) eller TURF.

- Stanna grönytesprutan och dra åt parkeringsbromsen.
- Sätt sprutrampens huvudomkopplare i läget Off/Av. I monitorn visas ”HOLD”.
- Tryck på och håll ned kalibreringsknappen tills ”CAL HOLD” visas i monitorn och den röda lampan på monitorn lyser.
- Vrid lägesinställaren till läget Selected Units (valda enheter) (eller Units of measure (Mätenheter)).
- Använd knapparna för att öka eller minska kalibreringen för att välja önskad mätenhet.
- Tryck på kalibreringsknappen tills den röda lampan slocknar. Det går också att komma ur kalibreringsläget genom att köra grönytesprutan.

Kalibrera flödesmätaren

Obs: Utför kalibreringen varje gång munstyckena byts ut för största möjliga precision.

När Spray Pro-monitorn levereras är den ungefärligt kalibrerad för flödesmätaren. Utför följande procedur för att fininställa flödesmätarkalibreringen:

- Lägg i parkeringsbromsen.
- Fyll grönytesprutans tank med en känd mängd vatten, minst 380 liter.

Obs: Förlita dig inte på markeringarna på tankens insida för att mäta vattnet i den här proceduren. De är ungefärliga mått, och inte tillräckligt exakta för den här kalibreringen.
- Sätt pumpomkopplaren till läget On/På för att starta pumpen.
- Ställ alla tre sprutrampsomkopplarna och sprutrampens huvudomkopplare till läget On/På. Kör endast sprutramperna tills ledningen har tömts på luft, och stäng sedan av dem med hjälp av sprutrampens huvudomkopplare.
- Vrid lägesinställaren till läget Total volume (Total volym).
- Tryck på knappen för att återställa kalibreringen och håll ner den tills ”0” visas i teckenfönstret.

- Sätt lägesinställaren på Total Volume (Total volym). Tryck på och håll ner kalibreringsknappen tills ”CAL HOLD” visas i monitorn och den röda lampan på monitorn lyser.

I teckenfönstret visas omväxlande avläsningen av den totala volymen (”HOLD” visas) och värdet för flödeskalibreringen (”CAL HOLD” visas).
- När den totala volymen visas ska du använda knapparna för att öka eller minska kalibreringen för att ändra den till den mängd vatten som tanken fylldes med.
- När teckenfönstret växlar visning igen, kommer flödeskalibreringen att ha ändrats. Skriv ner och spara det här värdet. Detta är grönytesprutans kalibreringsvärde.
- Tryck på kalibreringsknappen tills den röda lampan slocknar. Det går också att komma ur kalibreringsläget genom att köra grönytesprutan.

Kalibrera hastighetsgivaren

När Spray Pro levereras är den ungefärligt kalibrerad för hastighetsgivaren. Utför följande procedur för att fininställa hastighetsgivarkalibreringen:

- Kontrollera och pumpa alla däck. Se Kontrollera däcktrycket i avsnittet om underhåll av drivsystem.
- Fyll på färskvattentanken.
- Fyll grönytesprutans tank med vatten till hälften.
- Välj ett rakt, plant markunderlag som påminner om dina gräsförhållanden.

Obs: En väg eller ett annat stenbelagt underlag kan ge ett felaktigt utslag när man senare kör grönytesprutan på gräs.
- Mät ut 150 m och markera start- och slutpunkterna.
- Ställ grönytesprutan vid startpunkten.
- Sätt pumpen och sprutrampens huvudomkopplare i läge Off/Av. I monitorn bör ”HOLD” visas.
- Vrid lägesinställaren till läget Distance (Avstånd).

9. Tryck på knappen för att återställa kalibreringen och håll ner den tills "0" visas i teckenfönstret.
10. Tryck på sprutrampens huvudomkopplare för att starta avståndssparningen med monitorn. Kör maskinen från den markerade startpunkten till slutpunkten 150 m (500 fot) bort.
11. Stanna vid slutpunkten, sätt sprutrampens huvudomkopplare i läge Off/AV för att stänga av monitorn.
12. Se på avståndet som visas på monitorn.
 - Om det står "500 feet (150 m)" behöver du inte kalibrera monitorn ytterligare.
 - Om det inte står "500 feet (150 m)" fortsätter du med resten av den här proceduren.
13. Lägg i parkeringsbromsen.
14. Sätt lägesinställaren på Distance (Avstånd). Tryck på och håll ner kalibreringsknappen tills "CAL HOLD" visas i monitorn och den röda lampan på monitorn lyser.
I teckenfönstret visas omväxlande värdet för avståndet ("HOLD" visas) och värdet för hastighetskalibreringen ("CAL HOLD" visas).
15. När avståndet visas ändrar du det till "500 feet (150 m)" med hjälp av kalibreringsknapparna Öka och Minska.
16. När teckenfönstret börjar växla visning igen, kommer värdet för hastighetskalibrering att ha ändrats. Skriv ner och spara det här värdet. Detta är grönytesprutans kalibreringsvärde.
17. Tryck på kalibreringsknappen tills den röda lampan slocknar. Det går också att komma ur kalibreringsläget genom att köra grönytesprutan.

Återställa ett OFL-tillstånd

Om monitorn visar "OFL" innebär det att du har överskridit monitorskärmens mått. Tryck på knappen för att återställa kalibreringen och håll ner den tills teckenfönstret visar 0.

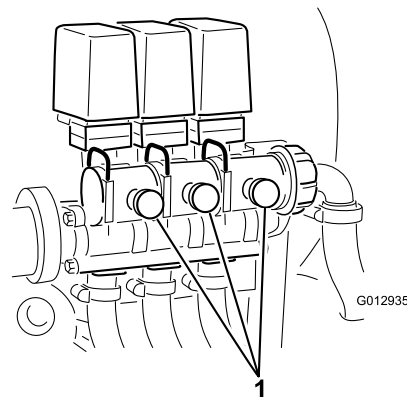
Kalibrera sprutrampernas överströmningsventiler

Innan du använder grönytesprutan för första gången, eller om munstyckena byts ut, ska du justera sprutrampernas överströmningsventiler så att trycket och spruthastigheten förblir densamma för alla sprutramperna när du stänger av en eller flera ramper.

Obs: Sprutrampernas överströmningsventiler måste kalibreras varje gång som munstyckena har bytts ut.

Välj ett öppet plant område för att göra detta.

1. Fyll grönytesprutans tank med rent vatten.
2. Fäll ned förlängningsramperna, om några sådana har installerats.
3. Dra åt parkeringsbromsen och starta motorn.
4. Ställ in mätaren på Spray Pro-monitorn till Application rate (Spruthastighet).
5. Sätt växelväljaren i neutralläget.
6. Trampa ner gaspedalen till golvet och vrid låsbrytaren för motorvarvtalet i neutralläge till påslaget läge.
7. Sätt pumpomkopplaren till läget On/På för att starta pumpen.
8. Ställ alla tre sprutrampsomkopplarna och sprutrampens huvudomkopplare till läget On/På.
9. Använd omkopplaren för sprutmängden för att justera trycket enligt avläsningen på tryckmätaren tills det ligger inom intervallet för munstyckena du har monterat på sprutramperna (vanligtvis 2,7 bar [40 psi]).
10. Anteckna avläsningen på tryckmätaren.
11. Stäng av en av sprutramperna med korrekt sprutrampsomkopplare.
12. Justera sprutrampsöverströmningsventilen (Figur 30) på sprutrampsreglerventilen för den ramp som du stängde av tills mätarens tryckavläsning är den samma som i steg 9.



Figur 30

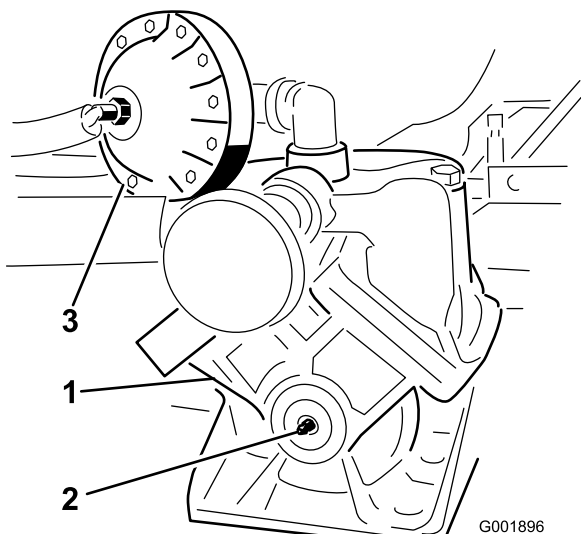
1. Sprutrampens överströmningsventiler

13. Slå på och av sprutrampen för att kontrollera att trycket inte ändras.
14. Upprepa steg 11 t.o.m. 13 för resten av sprutramperna.
15. Kör grönytesprutan med önskad hastighet under sprutarbetet och stäng av varje sprutramp

individuellt. Trycket som visas i mätaren bör inte ändras.

Pump

Pumpen sitter nära den främre delen av tanken på höger sida (Figur 31).

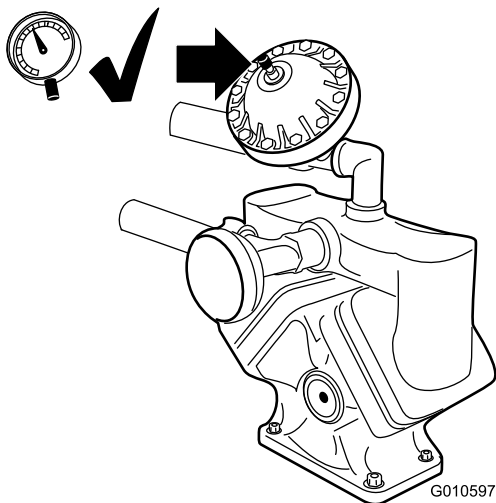


Figur 31

1. Pump
2. Smörjnippel
3. Tryckdämpare

Justera lufttrycket i dämparen

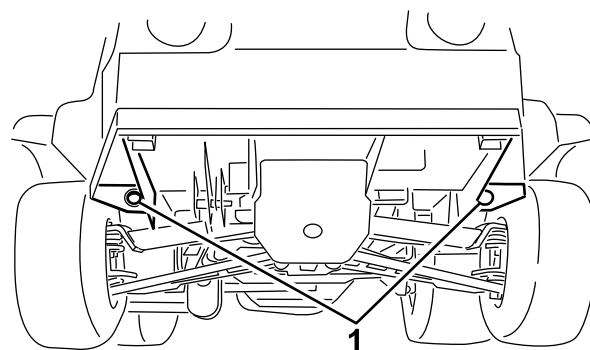
Lufttrycket i dämparen på pumpen har av tillverkaren ställts in till 103 kPa (1 bar). Det tryck som rekommenderas för dämparen är 1/3 av spruttrycket. Justera dämparen om du använder ett spruttryck över 3,1 bar (310 kPa).



Figur 32

Transportera grönytesprutan

Använd ett släp om grässpattan ska transporteras långa avstånd. Gör fast grönytesprutan på släpet. Figur 33 visar de främre fästpunkterna.



Figur 33

1. Fästpunkter

De bakre fästpunkterna är två stålöglor under den bakre delen av ramen, precis framför den justerbara sprutrampsramen.

Bogsera grönytesprutan

I nödfall kan grönytesprutan bogseras en kortare sträcka. Vi rekommenderar dock inte att denna metod används som standardprocedur.

⚠ VARNING

Bogsering i höga hastigheter kan bidra till förlorad styrkontroll och leda till personskador.

Bogsera aldrig grönytesprutan i högre hastighet än 8 km/tim.

Bogsering av grönytesprutan är ett jobb som kräver två personer. Om maskinen måste flyttas en längre sträcka bör den transporteras på en lastbil eller ett släp. Se avsnittet Transportera grönytesprutan.

1. Fäst en bogserlina till ramen.
2. Sätt växelväljaren i neutralläget och lossa parkeringsbromsen.
3. Bogsera grönytesprutan i lägre hastighet än 8 km/tim.

Underhåll

Obs: Vänster och höger sida på maskinen är lika med förarens vänstra respektive högra sida vid normal körning.

Rekommenderat underhåll

Underhållsintervall	Underhållsförfarande
Efter de första 8 timmarna	<ul style="list-style-type: none">• Dra åt hjulmuttrarna.• Undersök drivremmen.• Kontrollera styrpumpsremmens spänning.• Byt ut hydraulfiltret.
Efter de första 50 timmarna	<ul style="list-style-type: none">• Byt oljan i motorn.
Varje användning eller dagligen	<ul style="list-style-type: none">• Kontrollera trycket i pumpens dämpare.• Kontrollera motorns roterande luftintagsgaller.• Kontrollera motoroljan.• Kontrollera däcktrycket.• Kontrollera trycket i pumpens dämpare.• Rengör sugfiltret. (oftare när slampulver används.)
Var 25:e timme	<ul style="list-style-type: none">• Rengör och olja luftrenarens skumplastinsats (Oftare vid dammiga och smutsiga förhållanden.)
Var 50:e timme	<ul style="list-style-type: none">• Smörj pumpen.• Kontrollera batterikablarnas anslutningar• Kontrollera batteriets elektrolytnivå.
Var 100:e timme	<ul style="list-style-type: none">• Smörj alla smörjnipplar.• Smörj sprutrampernas gångjärn.• Rengör motorns roterande luftintagsgaller (Oftare vid dammiga och smutsiga förhållanden.)• Byt ut luftrenarens pappersinsats (Oftare vid dammiga och smutsiga förhållanden.)• Byt motoroljan, inklusive syntetisk olja (oftare vid arbete med tung belastning eller vid höga temperaturer).• Byt motorns oljefilter.• Byt ut bränslefiltret.• Dra åt hjulmuttrarna.• Kontrollera skicket och slitaget på däcken.• Kontrollera framhjulens skränkning.• Undersök bromsarna• Kontrollera styrpumpsremmens spänning.
Var 200:e timme	<ul style="list-style-type: none">• Byt ut tändstiften.• Kontrollera parkeringsbromsen.• Undersök drivremmen.• Kontrollera växellådsoljan/hydrauloljan.• Kontrollera alla slangar och anslutningar för att se om de har skador och om de är ordentligt fastsatta.• Rengör flödesmätaren (oftare när slampulver används).

Underhållsintervall	Underhållsförfarande
Var 400:e timme	<ul style="list-style-type: none"> • Smörj manövreringsstängernas lager. • Utför allt årligt underhåll som anges i bruksanvisningen till motorn. • Kontrollera bränsleledningarna. • Töm och rengör bränsletanken. • Kontrollera pumpmembranet och byt ut det vid behov (kontakta en auktoriserad Toro-återförsäljare) • Kontrollera den tryckdämpande blåsan och byt ut den vid behov. (kontakta en auktoriserad Toro-återförsäljare) • Kontrollera pumpens backventiler och byt ut dem vid behov. (kontakta en auktoriserad Toro-återförsäljare) • Byt ut pumpdrivningens växellådsolja. • Kontrollera om det finns några luftbubblor i hydrauloljan till sprutramernas manövreringsorgan. • Kontrollera nylonsvängbussningarna på mittrampen.
Var 800:e timme	<ul style="list-style-type: none"> • Byt olja i växellåda/hydraulsystem och rengör filtret. • Byt ut hydraulfiltret.

Viktigt: Läs i motorns *bruksanvisning* för ytterligare underhållsförfaranden.

Kontrollista för dagligt underhåll

Kopiera sidan och använd den regelbundet.

Kontrollpunkt	Vecka:						
	Mån.	Tis.	Ons.	Tors.	Fre.	Lör.	Sön.
Kontrollera bromsen och parkeringsbromsen.							
Kontrollera växelväljaren/neutralåget.							
Kontrollera bränslenivån.							
Kontrollera oljenivån i motorn.							
Kontrollera oljenivån i växellådan.							
Kontrollera luftfiltret.							
Kontrollera motorns kylflänsar.							
Undersök ovanliga motorljud.							
Kontrollera ovanliga driftljud.							
Kontrollera däcktrycket.							
Undersök om systemet har oljeläckor.							
Kontrollera instrumentfunktionen.							
Kontrollera gaspedaldriften.							
Rengör sugfiltret.							
Kontrollera hjulskränkningen.							
Smörj alla smörjnipllar. ¹							
Måla i skadad lack.							

¹Omedelbart efter **varje** tvätt, oavsett intervallet i listan.

Förberedelser för underhåll

Hissa upp grönytesprutan med domkraft

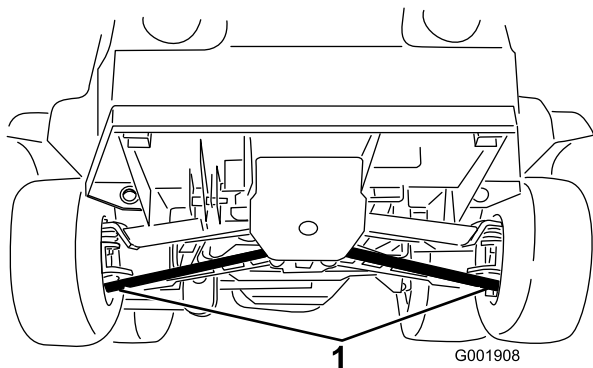
När motorn körs för rutinmässigt underhåll och/eller motordiagnostik ska grässpütans bakhjul alltid befinna sig 25 mm över marken och bakaxeln vila på domkraftsstöd.

⚠ FARA

En grässprika på en domkraft kan bli instabil och halka av domkraften och orsaka skador på personer som befinner sig under.

- Starta inte motorn medan grönytesprutan är stöttad med domkraft.
- Ta alltid ut nyckeln ur tändningen innan du kliver ned från grönytesprutan.
- Blockera hjulen när grönytesprutan är stöttad med domkraften.

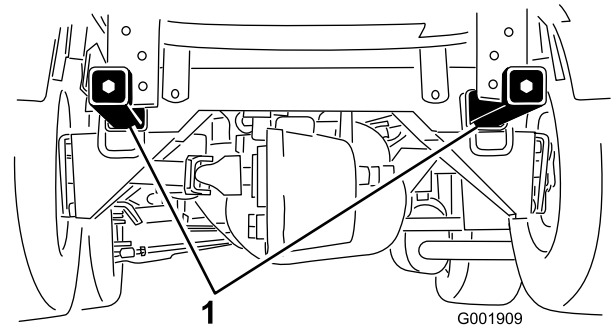
Domkraftspunkterna framtill på grönytesprutan finns under A-armarna (Figur 35).



Figur 35

1. Främre domkraftspunkter

Domkraftspunkterna baktill på grönytesprutan finns på den bakre delen av ramstödet, mellan vinkelsvetspunkterna (Figur 36).



Figur 36

1. Bakre domkraftspunkter

Smörjning

Smörja grässprutan

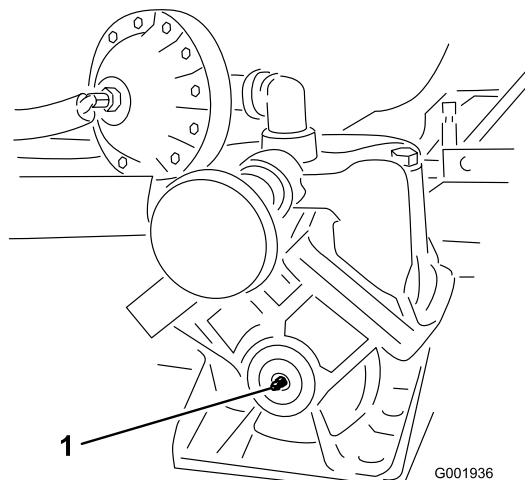
Serviceintervall: Var 50:e timme—Smörj pumpen.

Var 100:e timme/Årligen (beroende på vilket som inträffar först)—Smörj alla smörjnipplar.

Typ av fett: Universalfett nr 2 på litiumbas

1. Torka av smörjnippeln så att okända partiklar inte kan leta sig in i lagren eller bussningarna.
2. Pumpa in fett i lagren eller bussningarna.
3. Torka av överflödigt fett.

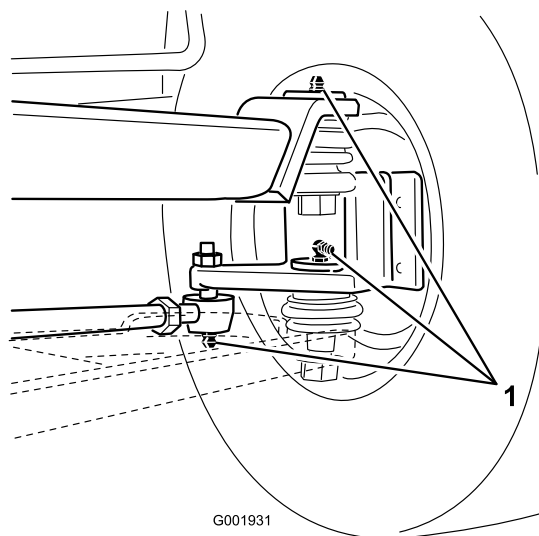
Var smörjnipplarna sitter ser du på följande platser:
Figur 38—Figur 43



Figur 37

Pumpen (använd inte för mycket fett)

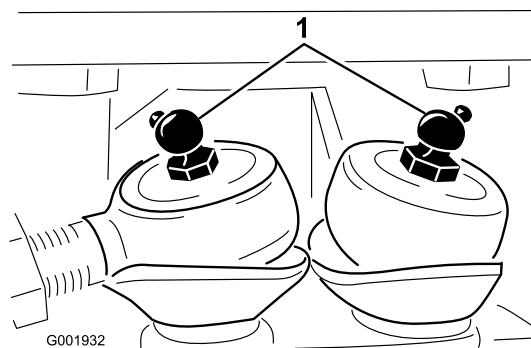
1. Smörjpunkt



Figur 38

På hjulen, tre på varje sida

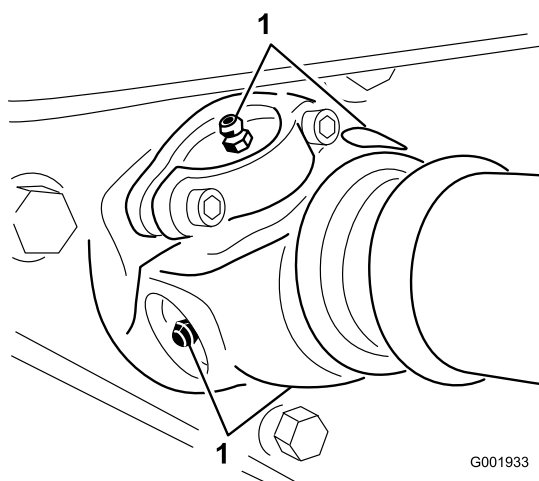
1. Smörjpunkt



Figur 39

Styrstänger

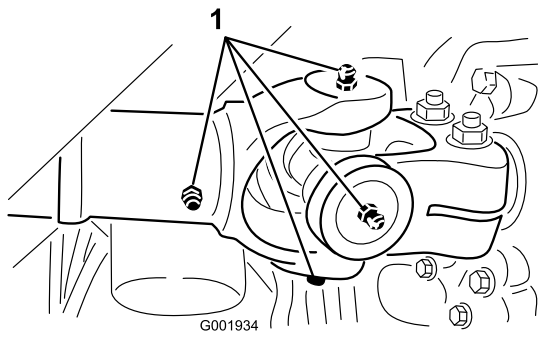
1. Smörjpunkt



Figur 40

Pumpdrivning, fyra, en på varje sida

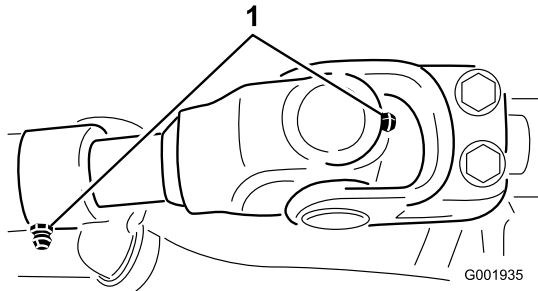
1. Smörjpunkt



Figur 41

Drivaxel vid motorn, fem, en på varje sida och glidled

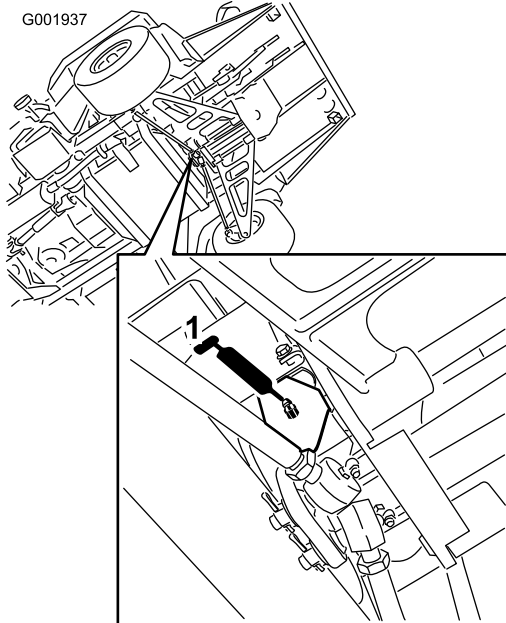
1. Smörjpunkt



Figur 42

Drivaxel vid transmissionen

1. Smörjpunkt



Figur 43

Styrappar över styrstänger

1. Smörjpunkt

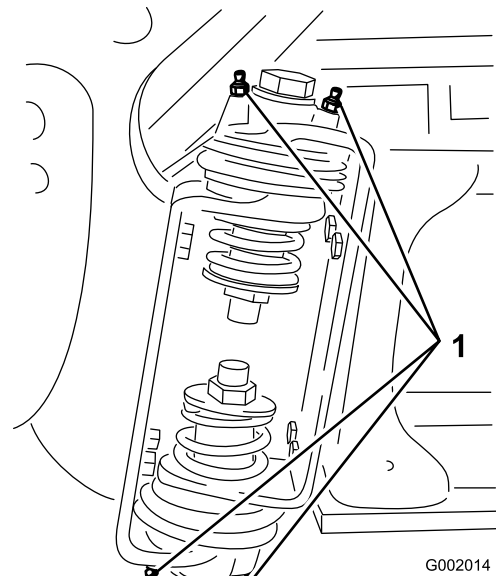
Smörja sprutramernas gångjärn

Serviceintervall: Var 100:e timme

Viktigt: Om sprutramens gångjärn tvättas med vatten, måste allt vatten och skräp avlägsnas från gångjärnet och nytt smörjfett påföras.

Typ av fett: Universalfett Nr 2 på litiumbas.

1. Torka av smörjnippelarna så att okända partiklar inte kan leta sig in i lagren eller bussningarna.
2. Pumpa in fett i lagret eller bussningen vid varje nippel Figur 44.



Figur 44

Höger sprutram

1. Smörjnippel

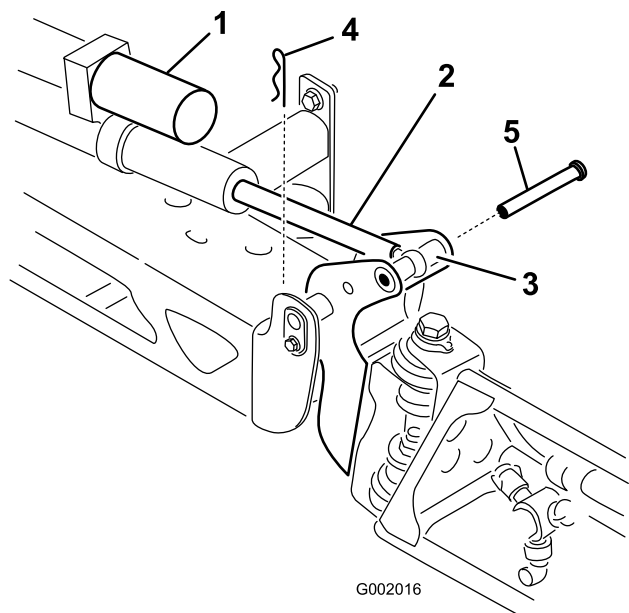
3. Torka av överflödigt fett.
4. Upprepa proceduren med varje svängtapp på sprutramerna.

Smörja manövreringsstängernas lager

Serviceintervall: Var 400:e timme/Årligen (beroende på vilket som inträffar först)

Typ av fett: Universalfett Nr 2 på litiumbas.

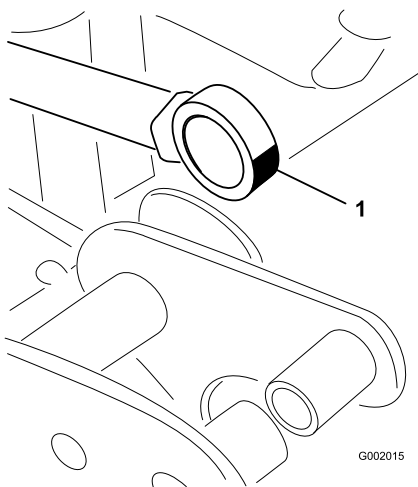
1. Fäll ut sprutramerna till sprutläget.
2. Ta bort saxpinnen från svängtappen (Figur 45).



Figur 45

- | | |
|------------------------------------|-------------|
| 1. Manövereringsorgan | 4. Saxpinne |
| 2. Manövereringsstång | 5. Tapp |
| 3. Spruttrampens svängtappshållare | |

-
3. Höj spruttrampen och ta bort tappen (Figur 45). Sänk sedan långsamt spruttrampen till marken.
 4. Undersök om tappen har några skador, och byt ut den om det behövs.
 5. Rör på manövereringsstångens lagerände och smörj med fett i lagret (Figur 46). Torka av överflödigt fett.



Figur 46

Höger spruttramp

1. Smörj lagret

-
6. Höj spruttrampen så att svängleden kommer i nivå med manövereringsstången. Håll i spruttrampen och för in tappen genom både svängleden och manövereringsstången på spruttrampen (Figur 45).

Motorunderhåll

Kontrollera luftintagsgallret

Serviceintervall: Varje användning eller dagligen—Kontrollera motorns roterande luftintagsgaller.

Var 100:e timme—Rengör motorns roterande luftintagsgaller (Oftare vid dammiga och smutsiga förhållanden.)

Kontrollera och rengör efter behov luftintagsgallret på motorns främre del före varje användningstillfälle eller dagligen.

Serva luftrenaren

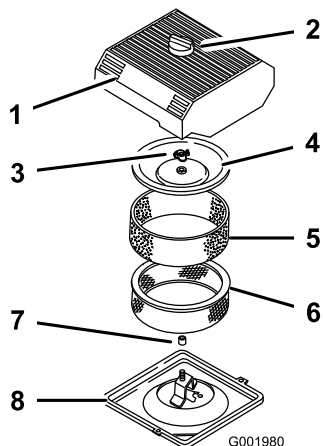
Skumplastinsats: Rengörs och oljas var 25:e körtimme eller en gång per år, beroende på vilket som inträffar först.

Pappersinsats: Byts ut var 100:e körtimme eller en gång per år, beroende på vilket som inträffar först.

Obs: Utför service på luftrenaren oftare (med några timmars mellanrum) vid extremt dammiga och smutsiga arbetsförhållanden.

Ta ut skumplast- och pappersinsatserna

1. Lägg i parkeringsbromsen, stäng av pumpen, stanna motorn och ta ut tändningsnyckeln.
2. Frigör spärren baktill på sätet och lyft fram sätet.
3. Gör rent runt luftrenaren så att inte smuts faller ner i motorn och orsakar skador (Figur 47).



Figur 47

- | | |
|--------------------|---------------------|
| 1. Luftrenarkåpa | 5. Skumplastinsats |
| 2. Ratt | 6. Pappersinsats |
| 3. Mutter för kåpa | 7. Gummitätning |
| 4. Kåpa | 8. Luftrenarens bas |

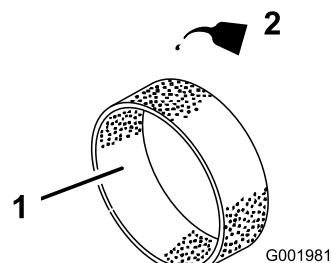
4. Lossa på vredet på luftrenarkåpan och ta bort kåpan (Figur 47).
5. Skjut försiktigt av skumplastinsatsen från pappersinsatsen (Figur 47).
6. Skruva bort muttern för kåpan och ta bort kåpan och pappersinsatsen (Figur 47).

Rengöra skumplastinsatsen

Serviceintervall: Var 25:e timme/Årligen (beroende på vilket som inträffar först)—Rengör och olja luftrenarens skumplastinsats (Oftare vid dammiga och smutsiga förhållanden.)

1. Tvätta skumplastinsatsen med flytande tvål och varmt vatten.
2. Skölj ordentligt när den är ren.
3. Torka insatsen genom att krama den i en ren trasa.
4. Häll 30 till 60 ml olja på insatsen (Figur 48).

Viktigt: Byt ut skumplastinsatsen om den är trasig eller slitna.



Figur 48

1. Skumplastinsats
2. Olja

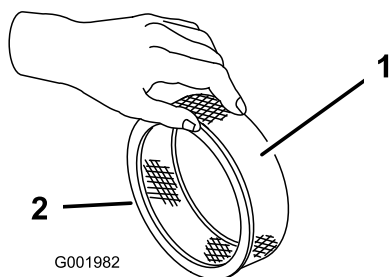
5. Krama insatsen så att oljan fördelas.

Kontrollera pappersinsatsen

Serviceintervall: Var 100:e timme/Årligen (beroende på vilket som inträffar först)—Byt ut luftrenarens pappersinsats (Oftare vid dammiga och smutsiga förhållanden.)

Undersök om pappersinsatsen har sprickor, oljebeläggning, skador på gummitätningen, smutsansamlingar eller andra skador (Figur 49). Byt ut filtret om några av dessa tillstånd uppkommit.

Viktigt: Blås inte rent pappersinsatsen med tryckluft eller vätska, t.ex. lösningsmedel, bensin eller fotogen.



Figur 49

1. Pappersinsats 2. Gummitätning

Viktigt: Kör alltid motorn med både skumplast- och pappersinsatserna monterade för att undvika motorskador.

Montera skumplast- och pappersinsatserna

1. Skjut försiktigt på skumplastinsatsen på pappersinsatsen (Figur 47).
2. Trä luftrenaren och kåpan på den långa stängen.
3. Skruva sedan på kåpans mutter mot kåpan med fingrarna (Figur 47).

Obs: Se till att gummitätningen ligger plant mot luftrenarfästet och kåpan.

4. Montera luftrenarkåpan och vredet (Figur 47).
5. Stäng och säkra sätet.

Serva motoroljan

Vevhusets kapacitet är 2 liter med filtret.

Använd högkvalitativ motorolja som uppfyller följande specifikationer:

- Nödvändig API-klassificering: SJ, JK, SL eller högre.
- Rekommenderad olja: SAE 10W30 (vid över -18°C).
- Alternativ olja: SAE 5W30 (vid under 0°C)

Toro Premium-motorolja med oljeviskositet på 10W30 eller 5W30 finns tillgänglig hos din återförsäljare. Se *reservdelskatalogen* för artikelnummer.

Kontrollera oljenivån i motorn

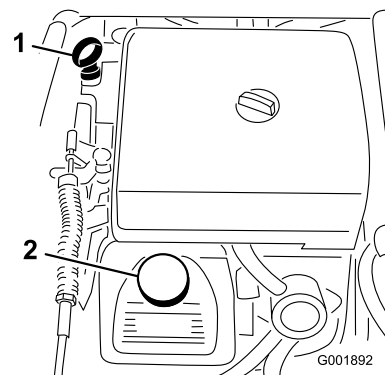
Serviceintervall: Varje användning eller dagligen

Var 400:e timme/Årligen (beroende på vilket som inträffar först)

Motorn levereras med olja i vevhuset. Oljenivån måste dock kontrolleras innan motorn startas för första gången och igen därefter.

1. Ställ maskinen på en plan yta.

2. Ta ut oljestickan och torka av den med en ren trasa (Figur 50). Sätt ner oljestickan i röret och se till att den sitter fast ordentligt. Ta ur oljestickan och kontrollera oljenivån.



Figur 50

1. Oljesticka 2. Påfyllningslock

3. Om oljenivån är låg tar du bort påfyllningslocket från ventilkåpan (Figur 50) och fyller på med olja i öppningen tills nivån når upp till markeringen Full på oljestickan. Fyll sakta på oljan och kontrollera nivån med jämna mellanrum under tiden. Fyll inte på för mycket.
4. Sätt ner oljestickan så den sitter ordentligt.

Byta ut motoroljan

Serviceintervall: Efter de första 50 timmarna—Byt oljan i motorn.

Var 100:e timme—Byt motoroljan, inklusive syntetisk olja (oftare vid arbete med tung belastning eller vid höga temperaturer).

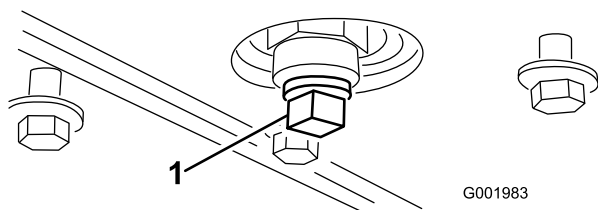
1. Starta motorn och låt den gå i fem minuter. Då värms oljan upp så att den rinner lättare.
2. Lägg i parkeringsbromsen, stäng av pumpen, stanna motorn och ta ut tändningsnyckeln.
3. Frigör spärren baktill på sätet och lyft fram sätet.

▲ VAR FÖRSIKTIG

Delar under sätet är varma om grönytesprutan har varit i drift. Om du rör vid heta komponenter kan brännskador uppstå.

Låt grässprutan svalna innan underhåll utförs eller komponenterna under motorhuven vidrörs.

4. Ställ ett kärl under avtappningsröret.
5. Ta bort avtappningspluggen (Figur 51).



Figur 51

1. Avtappningsplugg

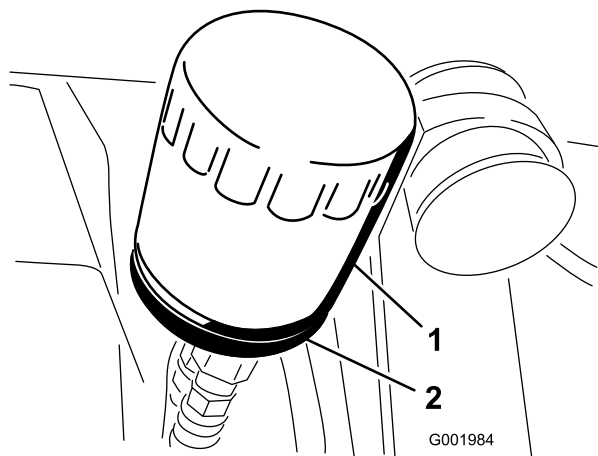
6. Sätt tillbaka avtappningspluggen och dra åt den till 13,6 Nm när oljan har runnit ut helt.
7. Kassera spilloljan på en godkänd återvinningsstation.
8. Häll sakta i cirka 80 % av angiven mängd olja i påfyllningsröret (Figur 50).
9. Kontrollera oljenivån.
10. Tillsätt långsamt ytterligare olja så att nivån når upp till markeringen Full på oljestickan.

Viktigt: Fyll inte på för mycket olja i vevhuset eftersom det kan skada motorn.

Byta ut motoroljefiltret

Serviceintervall: Var 100:e timme

1. Tappa ur oljan från motorn. Se Byta ut motoroljan.
2. Avlägsna oljefiltret (Figur 52).



Figur 52

1. Oljefilter
2. Filteradapter

3. Torka rent ytan på filteradapterpackningen.
4. Stryk på ett tunt lager ny olja på utbytesfiltrets gummipackning.
5. Sätt i det nya filtret i filteradaptern. Vrid oljefiltret medsols tills gummipackningen kommer i kontakt med filteradaptern. Dra sedan åt filtret ytterligare ett halvt varv (Figur 52).

6. Fyll vevhuset med ny olja av rätt typ. Se Byta ut motoroljan, steg 8 t.o.m. 10.
7. Kasta bort det använda oljefiltret på godkänd återvinningsstation.

Byta ut tändstiften

Serviceintervall: Var 200:e timme

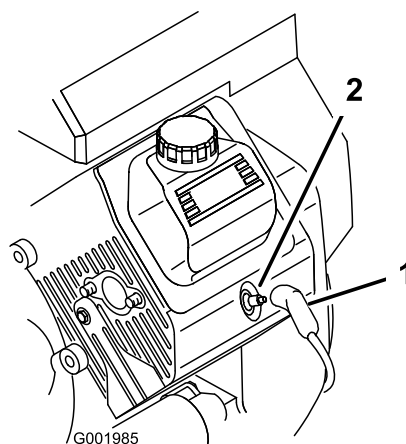
Typ: Champion RC-12YC (eller motsvarande)

Mellanrum: 0,76 mm

Se till att luftgapet mellan mitt- och sidoelektroden är rätt innan tändstiftet monteras. Använd en tändstiftsnyckel vid demontering och montering av tändstiften och ett bladmått för kontroll och justering av mellanrummet.

Ta bort tändstiftet

1. Lägg i parkeringsbromsen, stäng av pumpen, stanna motorn och ta ut tändningsnyckeln.
2. Frigör spärren baktill på sätet och lyft fram sätet.
3. Dra av kablarna från tändstiften (Figur 53).
4. Gör rent runt stiften så att inte smuts faller ner i motorn och orsakar skador.
5. Ta bort tändstiften och metallbrickorna.



Figur 53

1. Tändkabel
2. Tändstift

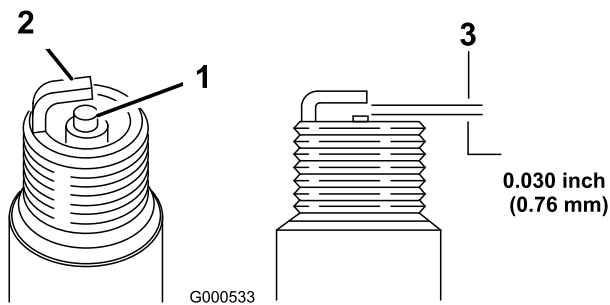
Kontrollera tändstiften

1. Titta i mitten av tändstiften (Figur 54).

Om isolatorn har en ljusbrun eller grå beläggning fungerar motorn korrekt. En svart beläggning på isolatorn betyder vanligen att luftrenaren är smutsig.

Viktigt: Rengör aldrig tändstiften. Byt alltid ut ett tändstift när det har svart beläggning, utslitna elektroder, oljefilm eller sprickor.

2. Kontrollera avståndet mellan mitt- och sidoelektrodena (Figur 54) och böj sidoelektroden om avståndet är felaktigt.



Figur 54

1. Mittelektrodsisolator
2. Sidoelektrod
3. Luftgap (ej i skala)

Montera tändstiften

1. Montera tändstiften och metallbrickorna.
2. Dra åt tändstiften till 24 till 30 Nm.
3. Skjut på kablarna på tändstiften (Figur 53).
4. Stäng och säkra sätet.

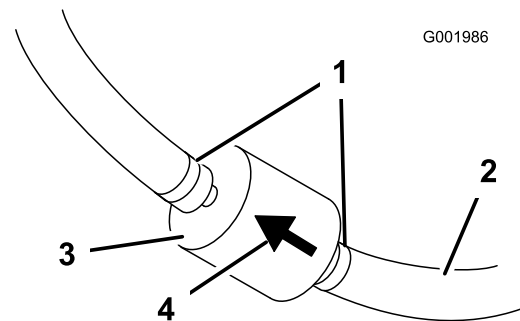
Underhålla bränslesystemet

Byta ut bränslefiltret

Serviceintervall: Var 100:e timme—Byt ut bränslefiltret.

Var 400:e timme/Årligen (beroende på vilket som inträffar först)—Kontrollera bränsleledningarna.

1. Lägg i parkeringsbromsen, stäng av pumpen, stanna motorn och ta ut tändningsnyckeln.
2. Frigör spärren baktill på sätet och lyft fram sätet.
3. Sätt klämmor på slangen på vardera sidan av bränslefiltret för att förhindra att gas läcker ut från slangarna när du tar bort filtret.
4. Placera ett kärl under filtret.
5. Kläm ihop ändarna på slangklämmorna och skjut bort dem från filtret (Figur 55).
6. Ta bort filtret från bränsleslangarna.



Figur 55

1. Slangklämma
2. Bränsleslang
3. Filter
4. Flödesriktningsspil

7. Montera ett nytt filter och för slangklämmorna intill filtret.

Se till att flödesriktningsspielen pekar mot motorn.

Tömma bränsletanken

Serviceintervall: Var 400:e timme/Årligen (beroende på vilket som inträffar först)

Töm och rengör bränsletanken om bränslesystemet förorenas eller om du planerar att ställa maskinen i förvaring under en längre period. Använd färskt, rent bränsle för att spola ur tanken.

1. Överför bränslet från tanken till en godkänd bränslebehållare med en hävertpump, eller ta

bort tanken från maskinen och häll ut bränslet ur påfyllningspipen och ner i bränslebehållaren.

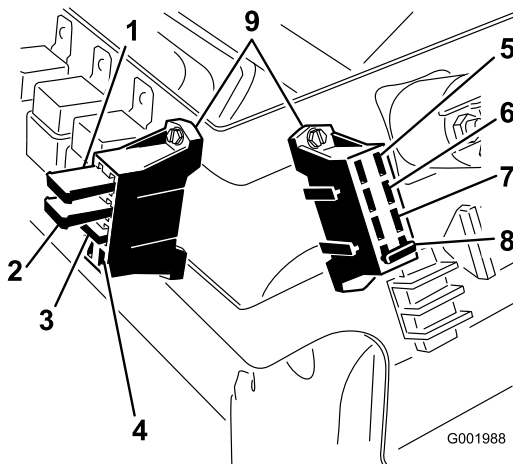
Obs: När du tar bort bränsletanken kommer du att behöva ta bort bränslet och sätta tillbaka slangarna från tanken innan du tar bort tanken.

2. Byt ut bränslefiltret. Se avsnittet Byta bränslefilter.
3. Spola vid behov tanken med färskt, rent bränsle.
4. Sätt tillbaka tanken om du tog bort den i steg 1.
5. Fyll på tanken med färskt, rent bränsle.

Underhålla elsystemet

Säkringar

Det finns två säkringsblock och en tom plats i elsystemet. Dessa är belägna under sätet (Figur 56).



Figur 56

- | | |
|----------------------------------------------------------|------------------|
| 1. Termisk brytare för vänster sprutrammanövreringsorgan | 6. Strålkastare |
| 2. Termisk brytare för höger sprutrammanövreringsorgan | 7. Farthållare |
| 3. Skummarkör | 8. Sprutsystem |
| 4. Öppen plats | 9. Säkringsblock |
| 5. Effekt | |

Serva batteriet

VARNING

KALIFORNIEN Proposition 65 Varning

Battery posts, terminals, and related accessories contain lead and lead compounds, chemicals known to the State of California to cause cancer and reproductive harm.
Wash hands after handling.

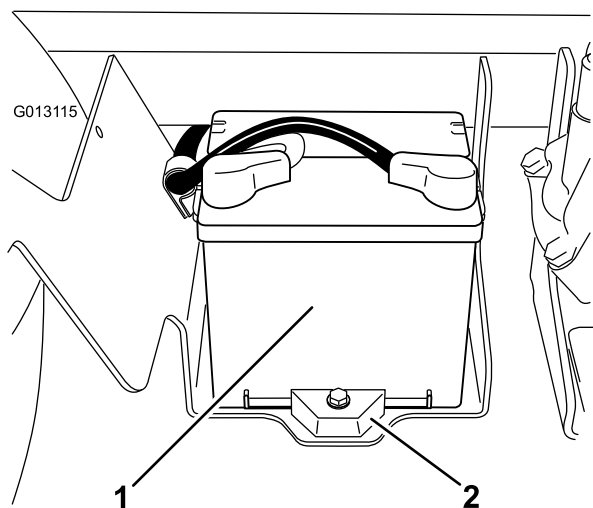
Viktigt: Starta inte grönytesprutan med hjälpbatteri.

Håll alltid batteriet rent och fulladdat. Torka av batteriet och batterilådan med en pappershandduk. Tvätta batteriuttagen med en lösning av fyra delar vatten och en del bikarbonat om de korroderat. Stryk på ett tunt lager fett på batteripolerna som skydd mot korrosion.

Spänning: 12 V med 280 A kallstart vid -18 °C

Demontera batteriet

1. Ställ grässpattan på en plan yta, dra åt parkeringsbromsen, stäng av pumpen, stanna motorn och ta ut nyckeln ur tändningslåset.
2. Batteriet sitter bakom pumpen på maskinens högra sida (Figur 57).



Figur 57

1. Batteri

2. Hållare

3. Lossa minuskabeln (svart) från batteripolen.

⚠ VARNING

Felaktig dragning av batterikabeln kan skada grässpattan och kablarna och orsaka gnistor. Gnistorna kan få batterigaserna att explodera, vilket kan leda till personskador.

- Lossa alltid den negativa (svarta) batterikabeln innan den positiva (röda) lossas.
- Återanslut alltid batteriets pluskabel (röd) innan minuskabeln (svart) återansluts.

⚠ VARNING

Batteriets kabelanslutningar eller verktyg av metall kan kortslutas mot metalldelar på grönytespattan och orsaka gnistor. Gnistorna kan få batterigaserna att explodera, vilket kan leda till personskador.

- När batteriet installeras eller tas bort får batterianslutningarna inte komma i kontakt med några av grässpattans metalldelar.
 - Låt inte metallverktyg kortsluta mellan batterianslutningarna och grässpattans metalldelar.
 - Håll alltid batteriremmen på plats för att skydda och säkra batteriet.
4. Lossa pluskabeln (röd) från batteripolen.
 5. Ta bort batterihållaren och fästelementen (Figur 57).
 6. Ta bort batteriet.

Montera batteriet

Serviceintervall: Var 50:e timme—Kontrollera batterikablarnas anslutningar

1. Sätt batteriet på batterilådan så att batteripolerna är mot grönytespattans främre del.
2. Montera batterihållaren och fäst den med fästelementen som du tog bort tidigare (Figur 57).

Viktigt: Håll alltid batterihållaren på plats för att skydda och säkra batteriet.

3. Anslut pluskabeln (röd) till batteriets pluspol (+) och minuskabeln (svart) till batteriets minuspol (-) med skruvarna och vingmuttrarna. Trä gummiskon över den positiva polen.
4. Montera batterikåpan och fäst den med de båda rattarna (Figur 57).

Kontrollera elektrolytnivån

Serviceintervall: Var 50:e timme

Obs: Kontrollera batteriets elektrolytnivå en gång i månaden när maskinen står i förvaring.

1. Lossa på rattarna på sidorna av batterilådan och ta bort batterikåpan (Figur 57).
2. Ta bort påfyllningslocken. Fyll på nödvändig mängd destillerat vatten om elektrolytnivån inte når upp till påfyllningslinjen, se Fylla på vatten i batteriet.

⚠ FARA

Batterielektrolyt innehåller svavelsyra som är ett dödligt gift och som orsakar allvarliga brännskador.

- **Drick inte elektrolyten och låt den inte komma i kontakt med hud, ögon eller kläder. Använd skyddsglasögon för att skydda ögonen och gummihandskar för att skydda händerna.**
- **Fyll på batteriet på en plats där du har tillgång till rent vatten och kan skölja av huden.**

Fylla på vatten i batteriet

Bästa tillfället att fylla på destillerat vatten i batteriet är precis innan du ska köra maskinen. Vattnet blandas då ordentligt med elektrolyten.

1. Torka av överdelen på batteriet med en pappershandduk.
2. Ta bort påfyllningslocken från batteriet och håll sakta på destillerat vatten i varje cell tills nivån når upp till linjen. Sätt tillbaka påfyllningslocken.

Viktigt: Fyll inte på batteriet för mycket. Elektrolyt kan rinna över på andra delar av grönytesprutan och orsaka svår korrosion och skada.

Ladda batteriet

Viktigt: Håll alltid batteriet fulladdat (specifik vikt på 1,260). Detta är särskilt viktigt för att batteriet inte ska skadas när temperaturen är under 0 °C.

1. Ta bort batteriet från chassit. Läs mer i avsnittet Ta bort batteriet.
2. Kontrollera elektrolytnivån; se Kontrollera elektrolytnivån.
3. Anslut en batteriladdningsanordning till batteriposterna på 3–4 A. Ladda batteriet vid ett värde av mellan 3 och 4 A under 4 till 8 timmar (12 V). Överladda inte batteriet.

⚠ VARNING

När batteriet laddas bildas explosiva gaser.

Rök aldrig nära batteriet och håll det borta från gnistor och lågor.

4. Sätt i batteriet i chassit, se avsnittet Montera batteriet.

Förvara batteriet

Om maskinen ska förvaras i mer än 30 dagar ska batteriet avlägsnas och laddas upp helt och hållet. Förvara det antingen på en hylla eller på maskinen. Låt kablarna vara urkopplade om det förvaras på maskinen. Förvara batteriet svalt för att undvika att det laddas ur snabbt. Håll batteriet helt uppladdat för att förhindra att det fryser.

Underhålla drivsystemet

Kontrollera hjulen/däcken

Serviceintervall: Varje användning eller dagligen—Kontrollera däcktrycket.

Efter de första 8 timmarna—Dra åt hjulmuttrarna.

Var 100:e timme—Dra åt hjulmuttrarna.

Var 100:e timme—Kontrollera skicket och slitaget på däcken.

Kontrollera trycket i däcken var 8:e timme eller dagligen för att försäkra korrekta nivåer. Pumpa däcken till 124 kPa (18 psi). Undersök även däcken för slitage eller skada.

Undersök hjulen för att se till att de sitter säkert efter de första åtta körtimmarna och därefter var 100:e körtimme. Dra åt de främre bultarna till 68–75 Nm och de bakre hjulmuttrarna till 54–81 Nm.

Kontrollera däckens tillstånd minst var 100:e arbetstimme. Olyckor under drift, som att köra in i trottoarer, kan skada ett däck eller en fälg samt störa inställningen av hjulen. Kontrollera därför däckens skick efter en olycka.

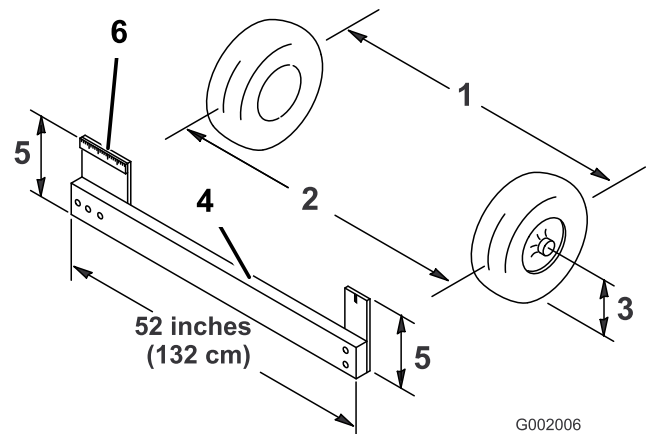
Justera framhjulets skränkning

Serviceintervall: Var 100:e timme/Årligen (beroende på vilket som inträffar först)

Skränkningen bör vara 0 till 6 mm.

1. Fyll tanken med ca 303 liter vatten.
2. Kontrollera och fyll vid behov på luft i däcken. Se Kontrollera däcktrycket.
3. Kör grönytesprutan bakåt och framåt ett par gånger för att få A-armarna att slakna, och kör sedan minst 3 m framåt.
4. Mät avståndet mellan de båda framhjulen vid axelhöjd, både framtill och baktill på hjulen (Figur 58). En fixtur eller en justeringsmätare behövs för det bakre måttet på framhjulen vid axelns höjd. Använd samma fixtur eller justeringsmätare för att noggrant mäta framdelen på framhjulen vid axelhöjd (Figur 58).

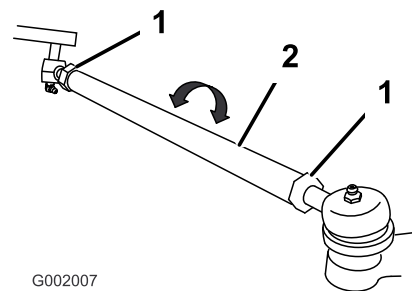
De främre delarna på framhjulen bör vara 0 till 6 mm närmare varandra än de bakre delarna på framhjulen.



Figur 58

- | | |
|------------------------------|-----------------------------------|
| 1. Hjulets centerlinje, bak | 4. Fixtur |
| 2. Hjulets centerlinje, fram | 5. Avstånd för axelns centerlinje |
| 3. Axelns centerlinje | 6. 15 cm linjal |

5. Om måttet inte hamnar inom angivet område ska du lossa kontramuttrarna i båda ändarna av dragstängerna (Figur 59).



Figur 59

- | | |
|-----------------|--------------|
| 1. Kontramutter | 2. Dragstång |
|-----------------|--------------|

6. Vrid bägge dragstängerna för att flytta framdelen på hjulet inåt eller utåt.

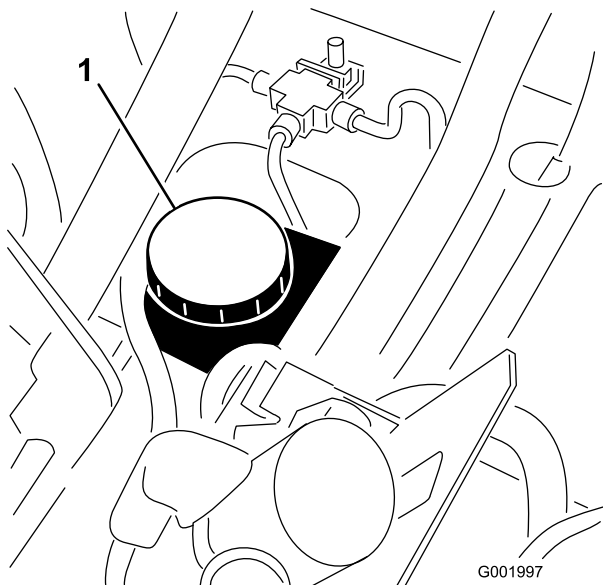
Obs: Dragstängerna ska vara lika långa när du är klar.

7. Dra åt dragstängernas kontramuttrar när justeringen är korrekt.
8. Se till att ratten kan svängas helt i bägge riktningar.

Underhålla bromsarna

Kontrollera bromsvätskenivån

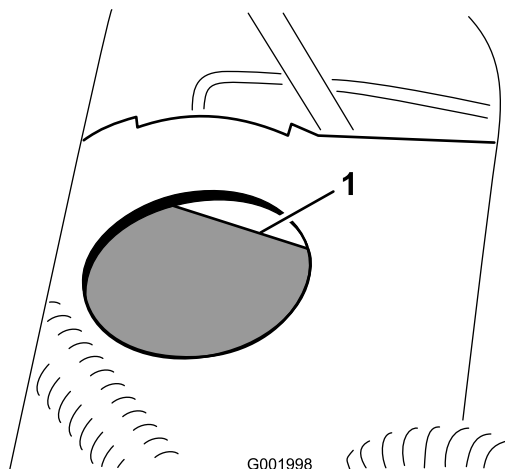
Bromsvätskebehållaren fylls i fabriken med bromsvätska av typen DOT 3. Kontrollera nivån varje dag innan du startar motorn.



Figur 60

1. Bromsvätskebehållare

1. Ställ grönytesprutan på en plan yta, dra åt parkeringsbromsen, stäng av pumpen, stanna motorn och ta ut nyckeln ur tändningslåset.
2. Vätskenivån ska nå upp till markeringen Full i behållaren (Figur 61).



Figur 61

1. Märket Full

3. Om vätskenivån är låg ska du göra rent runt locket, ta av locket och fylla på behållaren till korrekt nivå. Fyll inte på för mycket.

Kontrollera bromsarna

Serviceintervall: Var 100:e timme

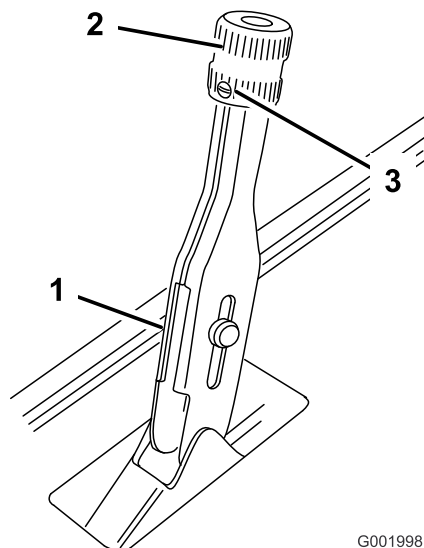
Bromsar är viktiga säkerhetsdelar på grönytesprutan. Kontrollera dem i enlighet med följande instruktioner:

- Undersök bromsskorna för att se efter att de inte är slitna eller skadade. Om bromsbeläggets (bromsklossens) tjocklek är mindre än 1,6 mm ska bromsskorna bytas ut.
- Undersök bromslamellen och andra delar för tecken på överdrivet slitage eller deformation. Om någon deformation upptäcks måste lämplig del bytas ut.

Justera parkeringsbromsen

Serviceintervall: Var 200:e timme—Kontrollera parkeringsbromsen.

1. Lossa ställskruven som fäster ratten på parkeringsbromsspaken (Figur 62).



Figur 62

1. Parkeringsbromsspak
2. Ratt
3. Ställskruv

2. Vrid ratten tills en kraft på 16-20 kg krävs för att använda spaken.
3. Dra åt ställskruven.

Underhålla remmarna

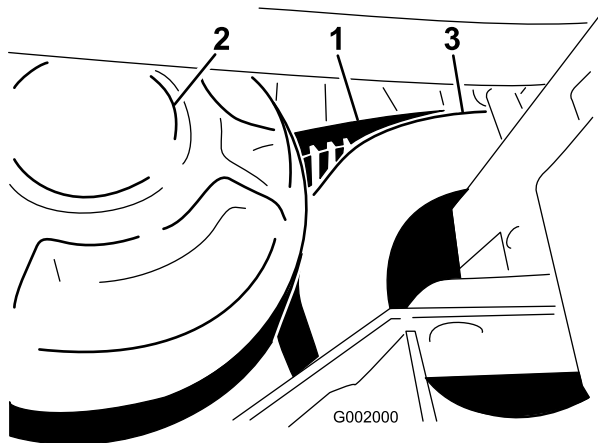
Service av drivremmen

Kontrollera drivremmen

Serviceintervall: Efter de första 8 timmarna

Var 200:e timme

1. Ställ grönytesprutan på en plan yta, dra åt parkeringsbromsen, flytta växelväljaren till neutralläget, stäng av pumpen, stanna motorn och ta ut nyckeln ur tändningslåset.
2. Vrid och undersök drivremmen för överdrivet slitage eller skada. Byt ut remmen vid behov.



Figur 63

1. Drivrem
2. Primärkoppling
3. Sekundärkoppling

Byta ut drivremmen

1. Vrid remmen och dra den över sekundärkopplingen (Figur 63).
2. Ta bort remmen från primärkopplingen.
3. Placera den nya remmen över primärkopplingen.
4. Vrid och montera remmen över sekundärkopplingen.

Justera styrpumpsremmen

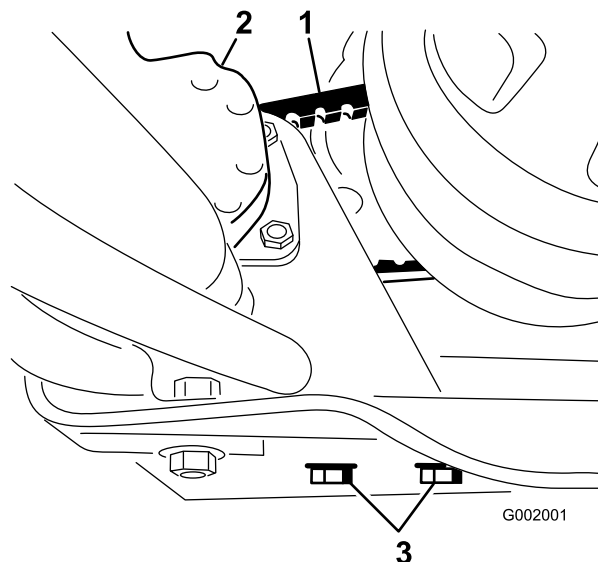
Serviceintervall: Efter de första 8 timmarna

Var 100:e timme

Remmen ska kunna dras ut 5 mm när en kraft på 22 N används mitt på det övre spannet.

1. Parkera maskinen på en plan yta, dra åt parkeringsbromsen, stäng av tändningen och ta ut nyckeln.

2. Lossa på styrpumpens fästbultar (Figur 64).



Figur 64

1. Styrpumpsrem
2. Styrpump
3. Styrpumpens fästbultar

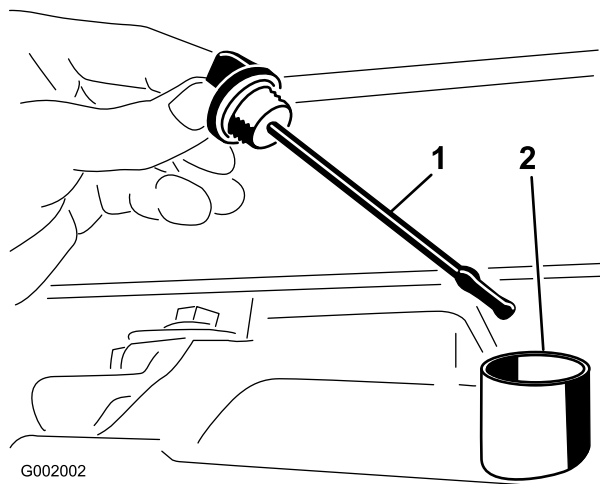
3. Flytta pumpen tills remmen går att dra ut 5 mm med en kraft på 22 N, och dra sedan åt fästbultarna. Börja med bulten närmast motorns vevaxel.

Underhålla hydraulsystemet

Kontrollera växellådsolja/hydraulolja

Serviceintervall: Var 200:e timme

1. Ställ grönytesprutan på en plan yta, dra åt parkeringsbromsen, stäng av pumpen, stanna motorn och ta ut nyckeln ur tändningslåset.
2. Ta ut stickan du kontrollerar växellådans oljenivå med och torka av den med en ren trasa (Figur 65).



Figur 65

1. Oljesticka
2. Påfyllningsöppning

Viktigt: Var mycket försiktig så att smuts eller andra föroreningar inte tar sig in i öppningen när du kontrollerar oljenivån i transmissionen.

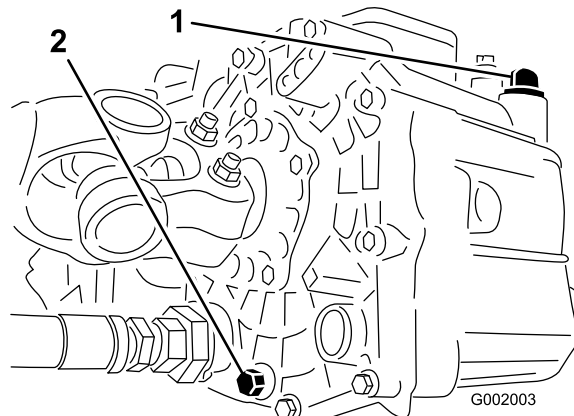
3. Sätt ner oljestickan i röret och se till att den sitter fast ordentligt. Ta ur oljestickan och kontrollera oljenivån.
4. Oljenivån i växellådan bör ligga vid toppen av den flata delen på oljestickan. Om den inte gör det fyller du på i tanken med lämplig vätska. Se Byta ut växellådsolja/hydraulolja.
5. Sätt ner oljestickan så den sitter ordentligt.

Byta ut växellådsolja/hydraulolja

Serviceintervall: Var 800:e timme/Årligen (beroende på vilket som inträffar först)

1. Ställ grönytesprutan på en plan yta, dra åt parkeringsbromsen, stäng av pumpen, stanna motorn och ta ut nyckeln ur tändningslåset.

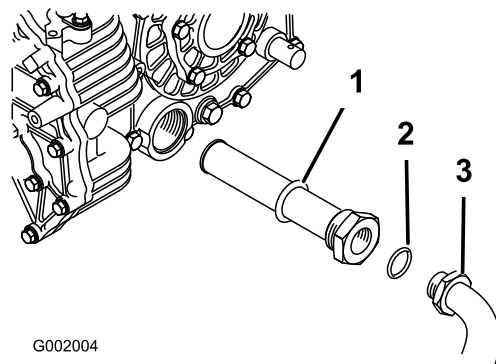
2. Sätt ett uppsamlingsstråg under avtappningspluggen på tanken.
3. Ta bort avtappningspluggen från tankens sida och låt hydraulolja rinna ner i uppsamlingsstråget (Figur 66).



Figur 66

1. Hydrauloljesticka
2. Avtappningsplugg

4. Observera riktningen på hydraulslangen och 90-graderskopplingen som är anslutna till filtret.
5. Ta bort hydraulslangen och 90-graderskopplingen (Figur 67).



Figur 67

1. Hydraulfilter
2. O-ring
3. 90-graderskoppling

6. Ta loss filtret och rengör det genom att spola med rent avfettningsmedel.
7. Låt filtret lufttorka.
8. Montera filtret när oljan tappas ur.
9. Montera hydraulslangen och 90-graderskopplingen på filtret.
10. Sätt tillbaka och dra åt avtappningspluggen.
11. Fyll behållaren med ca 7 liter Dexron III ATF.

Viktigt: Använd endast specificerade hydrauloljor. Andra oljor kan orsaka skador på systemet.

12. Starta motorn och kör grönytesprutan för att fylla hydraulsystemet. Kontrollera oljenivån igen och fyll på om så behövs.

Byta hydraulfiltret

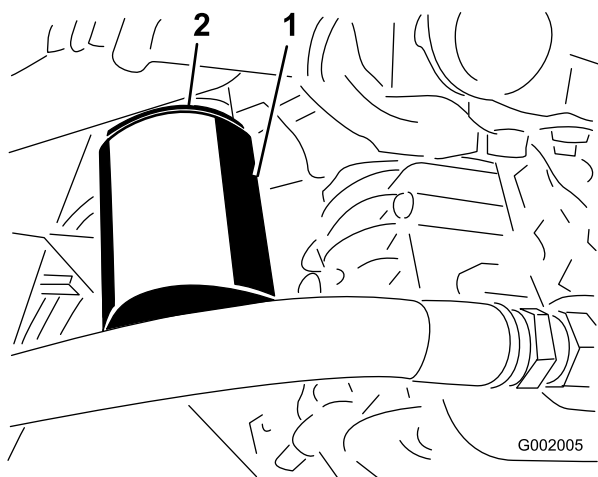
Serviceintervall: Efter de första 8 timmarna

Var 800:e timme/Årligen (beroende på vilket som inträffar först)

Använd ett utbytesfilter från Toro (artikelnr 54-0110).

Viktigt: Om något annat filter används kan garantin för några av komponenterna bli ogiltig.

1. Ställ grönytesprutan på en plan yta, dra åt parkeringsbromsen, stäng av pumpen, stanna motorn och ta ut nyckeln ur tändningslåset.
2. Rengör runt området där filtret monteras.
3. Placera ett kärl under filtret.
4. Ta bort filtret (Figur 68).



Figur 68

1. Hydraulfilter
2. Packning

5. Smörj den nya filterpackningen.
6. Kontrollera att området där filtret ska monteras är rent.
7. Skruva fast filtret tills packningen vidrör fästplattan, och dra sedan åt filtret ytterligare ett halvt varv.
8. Starta motorn och låt den gå i cirka två minuter för att lufta systemet. Stäng av motorn och kontrollera hydrauloljenivån. Kontrollera också om det finns läckor.

Underhålla sprutsystemet

⚠ VARNING

De kemiska substanser som används i sprutsystemet kan vara farliga och giftiga för dig, omkringstående personer, djur, växter, jorden och annan egendom.

- Läs och följ noga de kemiska varningsetiketterna och säkerhetsdatabladerna (MSDS) för alla använda kemikalier och använd skydd i enlighet med kemikaliertillverkarnas rekommendationer. Använd till exempel lämplig personskyddsutrustning som ansiktsmask och skyddsglasögon, handskar och annan utrustning som skyddar om du skulle komma i kontakt med kemikalien.
- Tänk på att mer än en kemikalie kan ingå och att information om varje enskild kemikalie måste tas med i beräkningen.
- Använd aldrig sprutsystemet om informationen inte finns tillgänglig!
- Innan sprutsystemet används måste du kontrollera att systemet har sköljts ur tre gånger och neutraliserats enligt kemikaliertillverkarens rekommendationer.
- Kontrollera att det finns rinnande vatten och tvål i närheten och tvätta omedelbart bort alla kemikalier efter kontakt med huden.

Kontrollera slangarna

Serviceintervall: Var 200:e timme—Kontrollera alla slangar och anslutningar för att se om de har skador och om de är ordentligt fastsatta.

Undersök alla slangar i sprutsystemet för att se om de har några sprickor, läckor eller andra skador. Kontrollera samtidigt anslutningar och nipplar i samma syfte. Byt ut skadade slangar och nipplar.

Underhålla pumpen

Kontrollera pumpen

Serviceintervall: Var 400:e timme/Årligen (beroende på vilket som inträffar först)—Kontrollera pumpmembranet

och byt ut det vid behov (kontakta en auktoriserad Toro-återförsäljare)

Var 400:e timme/Årligen (beroende på vilket som inträffar först)—Kontrollera den tryckdämpande blåsan och byt ut den vid behov. (kontakta en auktoriserad Toro-återförsäljare)

Var 400:e timme/Årligen (beroende på vilket som inträffar först)—Kontrollera pumpens backventiler och byt ut dem vid behov. (kontakta en auktoriserad Toro-återförsäljare)

Obs: Följande maskinkomponenter anses vara slittdelar och täcks inte av den garanti som gäller för maskinen, förutom vid tillverkningsdefekter.

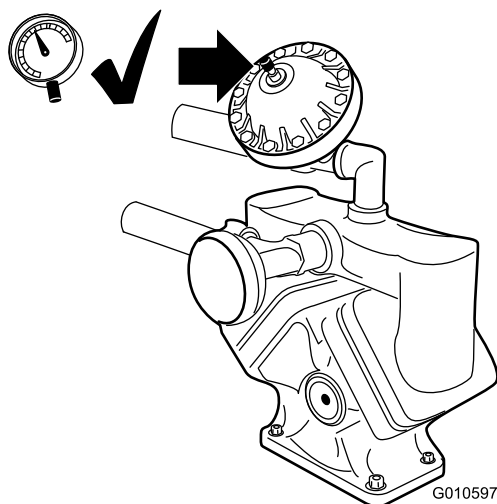
Låt en auktoriserad Toro-återförsäljare kontrollera att följande inre pumpkomponenter inte är skadade:

- pumpmembranet
- den tryckdämpande blåsan
- pumpens backventilenheter.

Byt ut komponenter vid behov.

Justera lufttrycket i dämparen

Lufttrycket i dämparen på pumpen har av tillverkaren ställts in till 103 KPa (1 bar). Det tryck som rekommenderas för dämparen är 1/3 av spruttrycket. Justera dämparen om du använder ett spruttryck över 3,1 bar.

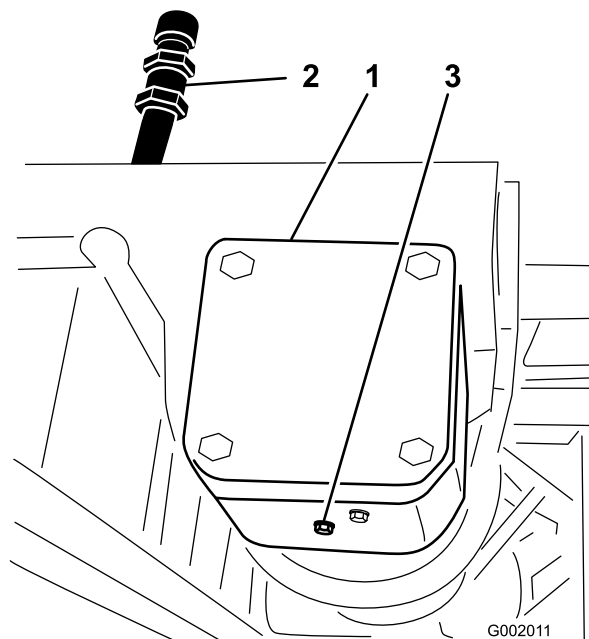


Figur 69

Byta ut pumpdrivningens växellådsolja

Serviceintervall: Var 400:e timme/Årligen (beroende på vilket som inträffar först)

1. Ställ grönytesprutan på en plan yta, dra åt parkeringsbromsen, stäng av pumpen, stanna motorn och ta ut nyckeln ur tändningslåset.
2. Sätt ett uppsamlingstråg under avtappningspluggen på pumpdrivningens växellåda (Figur 70).



Figur 70

1. Pumpdrivningsväxellåda
2. Påfyllningsrör
3. Avtappningsplugg

3. Ta bort påfyllningspluggen och avtappningspluggen (Figur 70) och låt oljan rinna ner i uppsamlingstråget.
4. Sätt tillbaka och skruva åt pluggen när vätskan har slutat rinna.
5. Tillsätt ca 1 liter syntetiskt smörjmedel av typen Mobil SHC 634 i påfyllningsröret.

Viktigt: Använd enbart Mobil SHC 634 eller ett likvärdigt syntetiskt smörjmedel i växellådan. Icke-syntetiska oljor kan brytas ner och skada pumpens växellåda.

6. Montera påfyllningspluggen.

Justera sprutramparnas manövreringsorgan

Serviceintervall: Var 400:e timme—Kontrollera om det finns några luftbubblor i hydrauloljan till sprutramparnas manövreringsorgan.

1. Ställ grässprutan på ett plant underlag och sänk ned sprutramperna till sprutläget.
2. Lägg i parkeringsbromsen, stäng av pumpen, stanna motorn och ta ut tändningsnyckeln.
3. Försök höja sprutrampen genom att tillföra ett medelstort tryck (precis så mycket som behövs för att höja sprutrampen manuellt) och iaktta samtidigt manövreringsstången. Om manövreringsstången rör sig ska du följa nedanstående anvisningar.
4. Upprepa proceduren med sprutrampen mittemot.

Om manövreringsstången uppvisar en axiell rörelse (rör sig in i eller ut ur cylindern) på mer än 2,16–2,54 mm, kan det vara en god idé att avlufta hydrauloljan.

Läs i *servicehandboken* eller kontakta en auktoriserad Toro-återförsäljare för att få information om hur du avluftar manövreringsorganen.

Manövrera sprutramperna manuellt i en nödsituation

Obs: Determine the left and right sides of the machine from the normal operating position.

⚠ FARA

Användning av den manuella övertrycksventilen kan orsaka att sprutrampen plötsligt förflyttar sig och skadar dig eller andra personer.

- Var försiktig och justera den manuella övertrycksventilen långsamt.
- Se till att området omkring dig är tomt, och att ingen befinner sig inom sprutrampens arbetsområde.

⚠ VAR FÖRSIKTIG

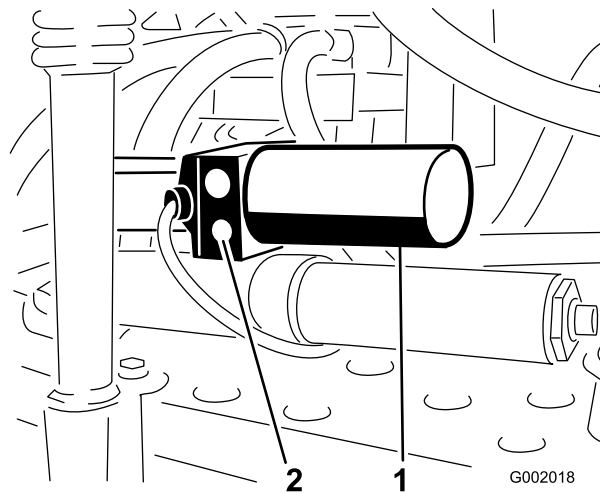
Om den manuella övertrycksventilen justeras med strömmen påslagen kan sprutrampen arbeta oregelbundet och skada dig eller andra personer.

Använd *inte* den manuella övertrycksventilen när ström tillförs till sprutrampen.

Om en nödsituation uppstår och sprutrampen måste flyttas utan tillgänglig strömkälla på 12 V DC kan den manuella övertrycksventilen användas för att lätta på trycket i rampen och för att möjliggöra manuell förflyttning av ramperna.

Viktigt: Den manuella ventilen får inte lossas mer än fyra varv. Om ventilen lossas mer än fyra varv kan den ramla av helt och göra att hydraulolja läcker ut.

1. Leta reda på den manuella övertrycksventilen på manövreringsorganet till varje sprutramp. Den manuella övertrycksventilen är den mindre ventilen och sitter bara på ena sidan av manövreringsstången (Figur 71).



Figur 71

1. Manövreringsorgan, höger
2. Manuell övertrycksventil sprutramp

Obs: På grund av att manövreringsorganen är placerade i motsatt riktning till varandra, sitter den manuella övertrycksventilen på framsidan på den vänstra rampens manövreringsorgan, och på baksidan på den högra rampens manövreringsorgan.

2. Använd en sexkantsnyckel för att lossa den manuella övertrycksventilen **högst** 2–3 varv. Cylindern bör nu börja slå manuellt eller av externt tryck.
3. När manövreringsorganets ursprungsläge har återställts stänger du den manuella övertrycksventilen. Dra åt ventilen till 1,5–2,9 Nm.

Kontrollera nylonsvängbussningarna

Serviceintervall: Var 400:e timme/Årligen (beroende på vilket som inträffar först)

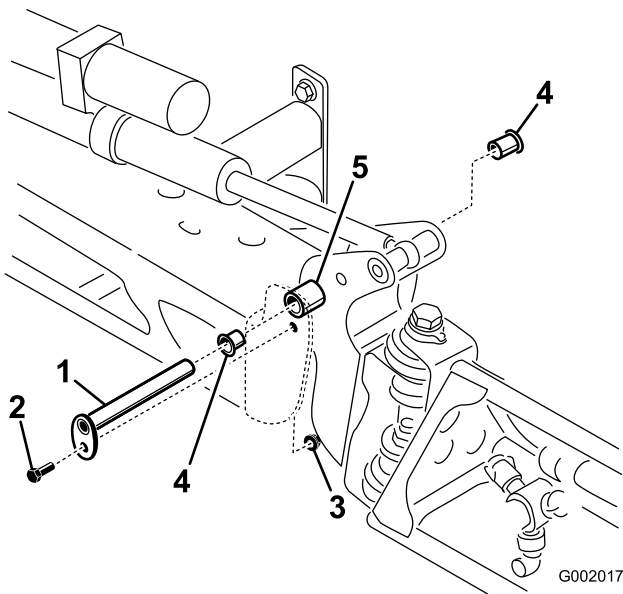
1. Ställ grässprutan på en plan yta, dra åt parkeringsbromsen, stäng av pumpen, stanna motorn och ta ut nyckeln ur tändningslåset.
2. Fäll ut sprutramperna till sprutläget och stöd dem med hjälp av stöd eller remmar från en hiss.
3. När sprutrampens vikt hålls upp tar du bort skruven och muttern som fäster svängtappen på sprutrampsenheten (Figur 72). Ta bort svängtappen.

Rengöring

Rengöra flödesmätaren

Serviceintervall: Var 200:e timme/Årligen (beroende på vilket som inträffar först) (oftare när slampulver används).

1. Skölj och töm hela sprutsystemet ordentligt.
2. Ta bort flödesmätaren från sprutan och spola den med rent vatten.
3. Ta bort fästingen på uppströmssidan (Figur 73).

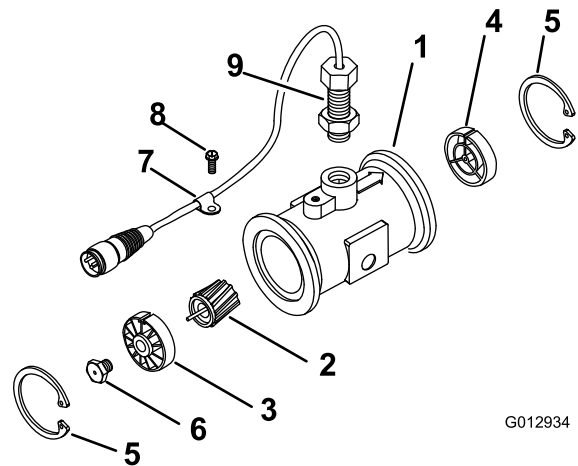


Figur 72

- | | |
|--------------|------------------|
| 1. Svängtapp | 4. Nylonbussning |
| 2. Skruv | 5. Tappfäste |
| 3. Mutter | |

4. Ta bort sprutrampen och tappfästsensheten från mittramen för att komma åt nylonbussningarna.
5. Ta bort nylonbussningarna från fram- och baksidan på tappfästet, och undersök dem (Figur 72). Byt ut skadade bussningar.
6. Påför en mindre mängd olja på nylonbussningarna och sätt tillbaka dem i tappfästet.
7. Montera sprutrampen och tappfästsensheten på mittramen, och se till att hålen kommer i höjd med varandra (Figur 72).
8. Sätt tillbaka svängtappen och fäst den med skruven och muttern som togs bort tidigare.

Upprepa proceduren med varje sprutramp.



Figur 73

- | | |
|---------------------------------------|-----------------------------|
| 1. Modifierad mätare med fläns | 6. Turbintappsanordning |
| 2. Rotor-/magnetanordning | 7. Kabelklämma |
| 3. Nav-/lageranordning | 8. Gängad skruv |
| 4. Navanordning (med kilspåret uppåt) | 9. Givaranordning |
| 5. Fästing | 10. Flödesreducerande hylsa |

4. Rengör turbinen och turbinnavet för att ta bort metallspån och eventuellt slampulver.
5. Kontrollera att turbinbladen inte är slitna.

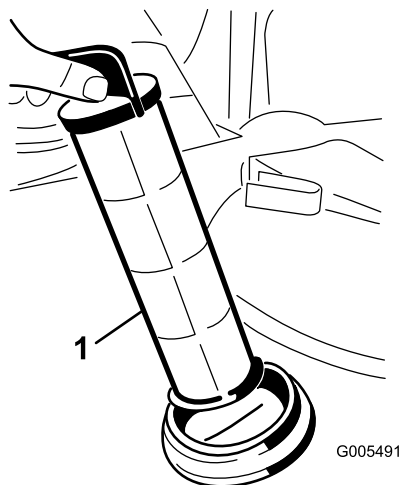
Obs: Håll turbinen i handen och snurra den. Den ska snurra fritt och inte sakta sig särskilt mycket. Byt i annat fall ut den.

6. Montera flödesmätaren.
7. Använd en luftstråle med lågt tryck (5 psi eller 50 kPa) för att säkerställa att turbinen snurrar fritt. Om den inte gör det lossar du den sexkantiga tappen längst ned i turbinnavet 1/16 varv tills turbinen snurrar fritt.

Rengöra sugfiltret

Serviceintervall: Varje användning eller dagligen (oftare när slampulver används.)

1. Avlägsna hållaren från den röda kopplingen på den stora slangen ovanpå tanken.



Figur 74

1. Sugfilter
-
2. Lossa slangen från tanken.
 3. Dra ut filtret från hålet.
 4. Rengör filtret under rent rinnande vatten.
 5. Sätt tillbaka filtret i hålet, och se till att det sitter ordentligt.
 6. Anslut slangen till tankens ovandel och fäst den med hållaren.

Förvaring

1. Ställ grässpattan på en plan yta, dra åt parkeringsbromsen, stäng av pumpen, stanna motorn och ta ut nyckeln ur tändningslåset.
2. Rengör hela maskinen från smuts och lort, inklusive utsidan av motorns cylinderhuvudflänsar och blåsarhuset.

Viktigt: Tvätta maskinen med ett mildt rengöringsmedel och vatten. Använd inte högtrycksvatten för att tvätta maskinen. Högtryckstvätt kan skada elsystemet och tvätta bort fett som behövs i friktionspunkter. Spola inte med för mycket vatten, i synnerhet inte i närheten av kontrollpanelen, lamporna, motorn och batteriet.

3. Rengör sprutsystemet. Se avsnittet Rengöra grässpattan i avsnittet om körning.
4. Tillsätt ett rosthämmande, icke alkoholbaserat frostskyddsmedel till systemet och kör pumpen i ett par minuter för att sprida det i hela systemet, och töm sedan sprutsystemet så mycket som går.
5. Hög ramperna med hjälp av sprutrampshisskopplarna. Hög ramperna tills de har förflyttat sig hela vägen in i transporthållaren och befinner sig i transportläget "X", och rampcylindrarna är helt indragna. Se till att rampcylindrarna är helt indragna, så att manövreringsstången inte skadas.
6. Kontrollera bromsarna. Se Kontrollera bromsarna i avsnittet om underhåll av bromsarna.
7. Serva luftrenaren. Se Serva luftrenaren i avsnittet om underhåll av motorn.
8. Smörj sprutan. Se avsnittet om smörjning.
9. Byt vevhusolja. Se Byta ut motorolja i avsnittet om underhåll av motorn.
10. Kontrollera däcktrycket. Se Kontrollera däcktrycket i avsnittet om underhåll av drivsystemet.
11. Förbered bränslesystemet på följande vis om fordonet ska ställas i förvaring i mer än en månad:
 - A. Fyll på en oljebaserad bränslestabiliserare/-konditionerare i bränslet i tanken.

Följ blandningsanvisningarna från tillverkaren (8 ml per liter). Använd inte en alkoholbaserad stabiliserare (etanol eller metanol).
 - Obs:** En stabiliserare/konditionerare fungerar effektivast när den blandas med färsk bensin och alltid används.
 - B. Kör motorn så att det stabiliserade bränslet fördelas i bränslesystemet (5 minuter).

- C. Stanna motorn, låt den svalna och töm bränsletanken.
- D. Starta motorn igen och kör den tills den stannar.
- E. Choka motorn.
- F. Starta och kör den tills den inte längre startar.
- G. Kassera bränslet på lämpligt sätt. Återvinn enligt lokala föreskrifter.

Viktigt: Förvara inte stabiliserad bensin längre än tre månader.

- 12. Ta bort tändstiften och kontrollera deras skick. Se Byta ut tändstiften i avsnittet om underhåll av motorn.
- 13. Häll i två matskedar motorolja i respektive tändstiftshål när stiften är borttagna.
- 14. Använd elstarten för att dra runt motorn och sprida oljan inuti cylindern.
- 15. Montera tändstiften och dra åt dem till rekommenderat vridmoment. Se Byta ut tändstiften i avsnittet om underhåll av motorn.

Obs: Montera inte tändkabeln.

- 16. Ta bort batteriet från chassit, kontrollera elektrolytnivån och ladda batteriet helt. Se Serva batteriet i avsnittet om underhåll av elektriska system.

Obs: Ha inte kablarna anslutna till batteriet under förvaringen.

Viktigt: Batteriet måste vara fulladdat så att det inte fryser och skadas vid temperaturer under 0 °C. Ett fulladdat batteri behåller sin laddning i ungefär 50 dagar vid temperaturer under 4 °C. Vid temperaturer över 4 °C ska du kontrollera vattennivån i batteriet och ladda batteriet var 30:e dag.

- 17. Kontrollera och dra åt alla bultar, muttrar och skruvar. Reparera eller byt ut skadade delar.
- 18. Kontrollera tillståndet för samtliga sprutslangar och byt ut de som är skadade eller slitna.
- 19. Dra åt samtliga slangmuffar.
- 20. Måla i lackskador och bara metallytor.
Färg finns att köpa hos din närmaste auktoriserade återförsäljare.
- 21. Förvara maskinen i ett rent och torrt garage eller lagerutrymme.
- 22. Avlägsna tändningsnyckeln och placera den på en säker plats utom räckhåll för barn.
- 23. Täck över maskinen för att skydda den och hålla den ren.

Felsökning

Felsöka motorn och fordonet

Problem	Möjliga orsaker	Åtgärd
Startmotorn startar inte.	<ol style="list-style-type: none">1. Växelväljaren är i en annan växel än neutralläget.2. De elektriska anslutningarna har korroderat eller lossnat.3. En säkring har gått eller är lös.4. Batteriet är urladdat.5. Det finns ett fel i säkerhetssystemet.6. En trasig startmotor eller magnetspole.7. Anfrätta inre motorkomponenter.	<ol style="list-style-type: none">1. Trampa ned bromspedalen och flytta växelväljaren till neutralläget.2. Kontrollera att de elektriska anslutningarna har god kontakt.3. Korrigera eller byt ut säkringen.4. Ladda eller byt ut batteriet.5. Kontakta en auktoriserad serviceverkstad.6. Kontakta en auktoriserad serviceverkstad.7. Kontakta en auktoriserad serviceverkstad.
Motorn går runt men vill inte starta.	<ol style="list-style-type: none">1. Bränsletanken är tom.2. Det finns smuts, vatten eller gammalt bränsle i bränslesystemet.3. Igensatt bränsleledning.4. Tändkabeln är lös.5. Ett tändstift har skadats eller är smutsigt.6. Brytreläet är inte inkopplat.7. Tändningen är trasig.	<ol style="list-style-type: none">1. Fyll på med färskt bränsle.2. Töm och spola bränslesystemet; tillsätt färskt bränsle.3. Rengör eller byt ut.4. Anslut tändstiftet igen.5. Byt ut tändstiftet.6. Kontakta en auktoriserad serviceverkstad.7. Kontakta en auktoriserad serviceverkstad.
Motorn startar men vill inte fortsätta gå.	<ol style="list-style-type: none">1. Bränsletankens ventil är blockerad.2. Det förekommer smuts eller vatten i bränslesystemet.3. Bränslefiltret är igensatt.4. En säkring har gått eller är lös.5. Insprutningspumpen är trasig.6. Förgasaren är trasig.7. Lösa kablar eller dåliga anslutningar.8. Cylinderhuvudets packning är trasig.	<ol style="list-style-type: none">1. Sätt på tanklocket.2. Töm och spola bränslesystemet; tillsätt färskt bränsle.3. Byt ut bränslefiltret.4. Korrigera eller byt ut säkringen.5. Kontakta en auktoriserad serviceverkstad.6. Kontakta en auktoriserad serviceverkstad.7. Kontrollera och fäst kabelanslutningarna.8. Kontakta en auktoriserad serviceverkstad.
Motorn går men hackar eller misständer.	<ol style="list-style-type: none">1. Det finns smuts, vatten eller gammalt bränsle i bränslesystemet.2. En tändkabel är lös.3. Ett tändstift är trasigt.4. Lösa kablar eller dåliga anslutningar.5. Motorn överhettas.	<ol style="list-style-type: none">1. Töm och spola bränslesystemet; tillsätt färskt bränsle.2. Anslut tändkabeln igen.3. Byt ut tändstiftet.4. Kontrollera och fäst kabelanslutningarna.5. Se Motorn överhettas.

Problem	Möjliga orsaker	Åtgärd
Motorn vill inte gå på tomgång.	<ol style="list-style-type: none"> 1. Bränsletankens ventil är blockerad. 2. Det finns smuts, vatten eller gammalt bränsle i bränslesystemet. 3. Ett tändstift har skadats eller är trasigt. 4. Förgasarens tomgångskanaler är igensatta. 5. Justeringskruven till tomgångshastigheten är felaktigt inställd. 6. Insprutningspumpen är trasig. 7. Låg kompression. 8. Luftrenarinsatsen är smutsig. 	<ol style="list-style-type: none"> 1. Sätt på tanklocket. 2. Töm och spola bränslesystemet; tillsätt färskt bränsle. 3. Byt ut tändstiftet. 4. Kontakta en auktoriserad serviceverkstad. 5. Kontakta en auktoriserad serviceverkstad. 6. Kontakta en auktoriserad serviceverkstad. 7. Kontakta en auktoriserad serviceverkstad. 8. Rengör eller byt ut.
Motorn överhettas.	<ol style="list-style-type: none"> 1. Oljenivån i vevhuset är inkorrekt. 2. För mycket last. 3. Luftintagsgallren är smutsiga. 4. Kylflänsarna och luftkanalerna under motorns fläkthus och/eller det roterande luftintagsgallret är igensatta. 5. Bränsleblandningen är för tunn. 	<ol style="list-style-type: none"> 1. Fyll på eller töm till markeringen Full. 2. Minska lasten; kör med lägre hastighet. 3. Rengör efter varje användning. 4. Rengör efter varje användning. 5. Kontakta en auktoriserad serviceverkstad.
Motorn tappar kraft.	<ol style="list-style-type: none"> 1. Oljenivån i vevhuset är inkorrekt. 2. Luftrenarinsatsen är smutsig. 3. Det finns smuts, vatten eller gammalt bränsle i bränslesystemet. 4. Motorn är överhettad. 5. Ett tändstift har skadats eller är smutsigt. 6. Ventilationshålet i bränsletankens ventilkoppling är igensatt. 7. Låg kompression. 	<ol style="list-style-type: none"> 1. Fyll på eller töm till markeringen Full. 2. Rengör eller byt ut. 3. Töm och spola bränslesystemet; tillsätt färskt bränsle. 4. Se Motorn överhettas. 5. Byt ut tändstiftet. 6. Sätt på tanklocket. 7. Kontakta en auktoriserad serviceverkstad.
Onormal vibrations- eller bullernivå.	<ol style="list-style-type: none"> 1. Motorns fästskruvar är lösa. 2. Det är fel på motorn. 	<ol style="list-style-type: none"> 1. Dra åt motorns fästskruvar. 2. Kontakta en auktoriserad serviceverkstad.
Maskinen går inte, eller går trögt i båda riktningarna på grund av att motorn kör fast eller motorstopp inträffar.	<ol style="list-style-type: none"> 1. Parkeringsbromsen är ilagd. 	<ol style="list-style-type: none"> 1. Frigör parkeringsbromsen.
Maskinen går inte i någon riktning.	<ol style="list-style-type: none"> 1. Växelväljaren är i neutralläget. 2. Parkeringsbromsen har inte frigjorts eller kan inte frigöras. 3. Transmissionen är trasig. 4. Reglagelänkaget behöver justeras eller bytas ut. 5. Drivaxeln eller hjulnavsnyckeln har skadats. 	<ol style="list-style-type: none"> 1. Trampa ned bromsen och lägg i växelväljaren. 2. Frigör parkeringsbromsen eller kontrollera länkaget. 3. Kontakta en auktoriserad serviceverkstad. 4. Kontakta en auktoriserad serviceverkstad. 5. Kontakta en auktoriserad serviceverkstad.

Felsöka sprutsystemet

Problem	Möjliga orsaker	Åtgärd
En sprutrampssektion sprutar inte.	<ol style="list-style-type: none"> 1. Den elektriska anslutningen på sprutrampsventilen är smutsig eller frånkopplad. 2. Trasig säkring. 3. Klämd slang. 4. En överströmningsventil till en sprutramp är felaktigt justerad. 5. Skadad sprutrampsventil. 6. Skadat elsystem. 	<ol style="list-style-type: none"> 1. Stäng av ventilen manuellt. Koppla från den elektriska anslutningen på ventilen och rengör alla kablar, och anslut den igen. 2. Kontrollera säkringarna och byt ut efter behov. 3. Reparera eller byt ut slangen. 4. Justera sprutrampens överströmningsventiler. 5. Kontakta en auktoriserad serviceverkstad. 6. Kontakta en auktoriserad serviceverkstad.
En sprutrampssektion stängs inte av.	<ol style="list-style-type: none"> 1. Ventilen är skadad. 	<ol style="list-style-type: none"> 1. Stäng av sprutsystemet och pumpen och stäng av grässprutan. Ta bort hållaren under sprutrampsventilen och dra ut motorn och skaftet. Undersök samtliga delar och byt ut de som ser ut att vara skadade.
En sprutrampsventil läcker.	<ol style="list-style-type: none"> 1. En o-ring är utsliten. 	<ol style="list-style-type: none"> 1. Stäng av sprutsystemet och pumpen och stäng av grässprutan. Montera isär ventilen och byt ut o-ringarna.
Trycket sjunker när en sprutramp slås på.	<ol style="list-style-type: none"> 1. Sprutrampens överströmningsventil är felaktigt justerad. 2. Något har fastnat i sprutrampens ventilstomme. 3. Ett munstycksfilter är skadat eller igensatt. 	<ol style="list-style-type: none"> 1. Justera sprutrampens överströmningsventil. 2. Ta bort inlopps- och utloppsanslutningarna till sprutrampens ventil och ta bort blockeringen. 3. Ta bort alla munstycken och kontrollera dem.
Sprutrampens manövreringsorgan fungerar inte som det ska.	<ol style="list-style-type: none"> 1. En termisk brytare i säkringsblocket som ansvarar för att driva manövreringsorganet har utlösts på grund av överhettning. 2. En termisk brytare i rampmanövreringsorganet som ansvarar för att driva manövreringsorganet har utlösts eller fungerar inte som den ska. 	<ol style="list-style-type: none"> 1. Låt systemet svalna innan du återupptar arbetet. Om de termiska brytarna utlöses upprepade gånger ska du kontakta en auktoriserad serviceverkstad. 2. Kontakta en auktoriserad serviceverkstad.

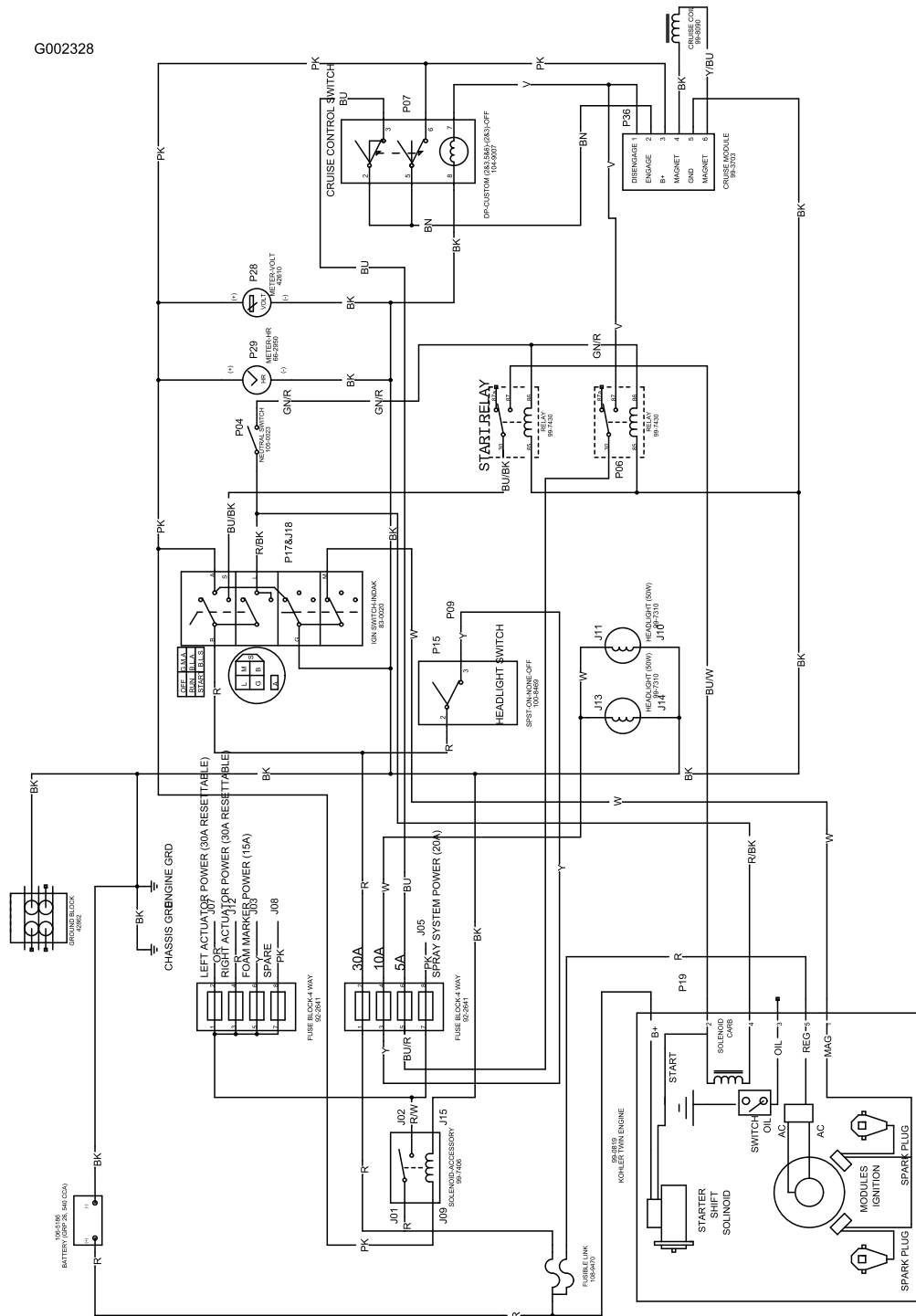
Felsöka Spray Pro-monitorn

Problem	Möjliga orsaker	Åtgärd
Monitorn fungerar inte.	<ol style="list-style-type: none"> 1. Monitorkabeln är lös eller urkopplad. 2. Monitorn eller kabeln är skadad. 	<ol style="list-style-type: none"> 1. Anslut monitorkabeln. 2. Kontakta en auktoriserad serviceverkstad.
Hastigheten är alltid 0 eller felaktig.	<ol style="list-style-type: none"> 1. Monitorkabeln sitter löst. 2. Hastighetsgivaren är inte korrekt kalibrerad. 3. Hastighetsgivaren är skadad. 	<ol style="list-style-type: none"> 1. Anslut monitorkabeln. 2. Kalibrera hastighetsgivaren. 3. Kontakta en auktoriserad serviceverkstad.

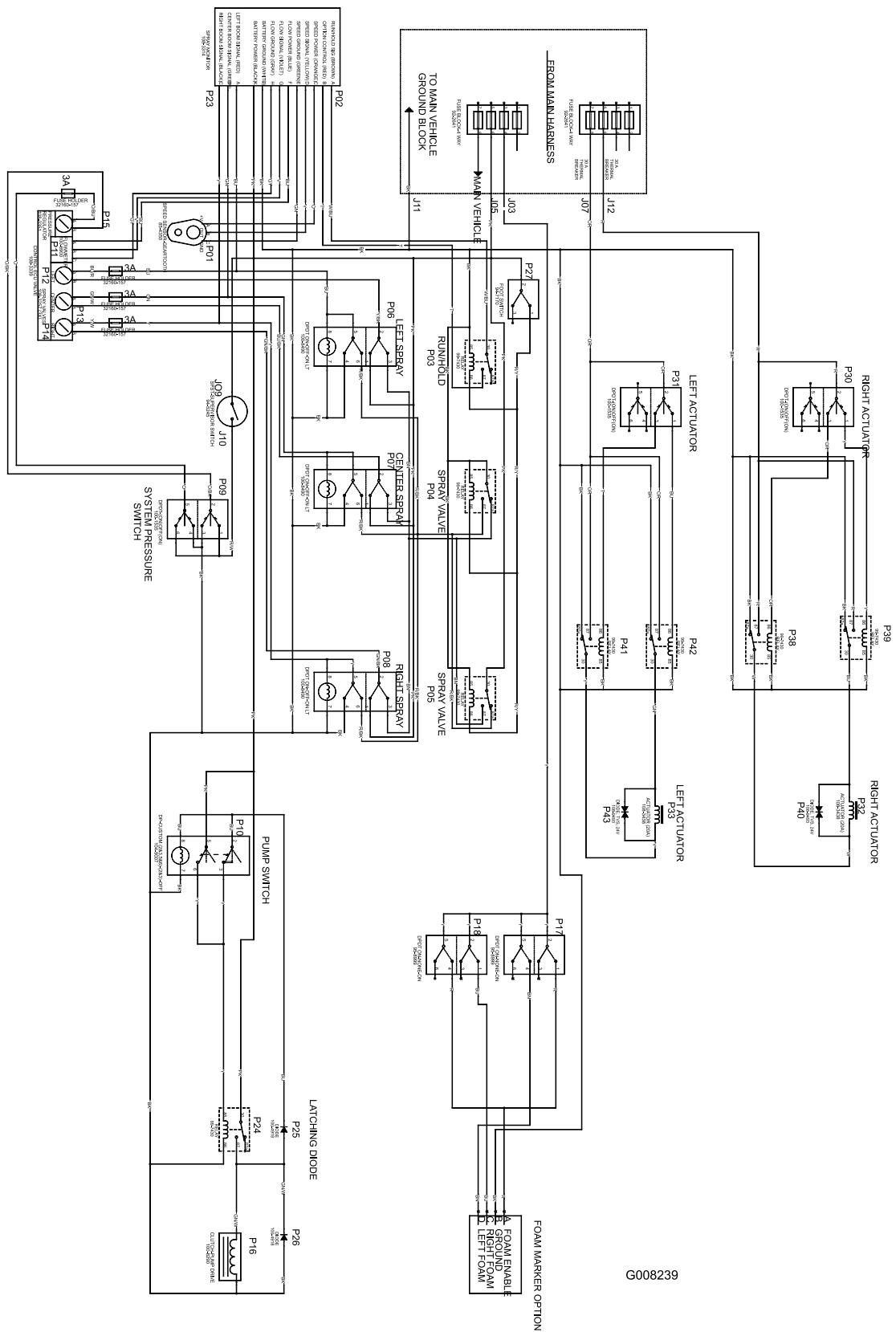
Problem	Möjliga orsaker	Åtgärd
Inställningen för Area (Område) är felaktig.	<ol style="list-style-type: none"> 1. Sprutans bredd är felaktigt angiven. 2. Hastighetsgivaren är inte korrekt kalibrerad. 3. Hastighetsgivaren är skadad. 	<ol style="list-style-type: none"> 1. Kontrollera och ange den korrekta bredden i kalibreringsläget. 2. Kalibrera hastighetsgivaren. 3. Kontakta en auktoriserad serviceverkstad.
Inställningen för Distance (Avstånd) är felaktig.	<ol style="list-style-type: none"> 1. Hastighetsgivaren är inte korrekt kalibrerad. 2. Hastighetsgivaren är skadad. 	<ol style="list-style-type: none"> 1. Kalibrera hastighetsgivaren. 2. Kontakta en auktoriserad serviceverkstad.
Monitorn visar inte Application rate (Spruthastighet) eller Total volume (Total volym).	<ol style="list-style-type: none"> 1. Monitorkabeln sitter löst. 2. Flödesmätaren är smutsig eller igensatt. 3. Flödesmätaren är inte korrekt kalibrerad. 4. Flödesmätaren är skadad. 	<ol style="list-style-type: none"> 1. Anslut monitorkabeln. 2. Rengör flödesmätaren. 3. Kalibrera flödesmätaren. 4. Kontakta en auktoriserad serviceverkstad.
Inställningen för Total volume (Total volym) är felaktig.	<ol style="list-style-type: none"> 1. Flödesmätaren är smutsig eller igensatt. 2. Flödesmätaren är inte korrekt kalibrerad. 3. Flödesmätaren är skadad. 	<ol style="list-style-type: none"> 1. Rengör flödesmätaren. 2. Kalibrera flödesmätaren. 3. Kontakta en auktoriserad serviceverkstad.
Monitorn visar 6553.5 för inställningen Application rate (Spruthastighet).	<ol style="list-style-type: none"> 1. Monitorn kan inte ta emot data från hastighetsgivaren. 	<ol style="list-style-type: none"> 1. Kontakta en auktoriserad serviceverkstad.
Monitorn fungerar inte som den ska.	<ol style="list-style-type: none"> 1. En kommunikationsradio befinner sig för nära monitorn eller dess kablar. 	<ol style="list-style-type: none"> 1. Håll kommunikationsradioapparater på avstånd från monitorn och dess kablar.
Måtten i teckenfönstret är orimliga.	<ol style="list-style-type: none"> 1. Mätenheterna är inställda på ett annat system än det du förväntar dig. 	<ol style="list-style-type: none"> 1. Kontrollera mätenheterna för att se till att de är korrekt inställda.
I monitorn visas "OFL".	<ol style="list-style-type: none"> 1. Högsta tillåtna data har överskridits. 	<ol style="list-style-type: none"> 1. Tryck på knappen [Reset] och håll ner den tills monitorn rensas.

Scheman

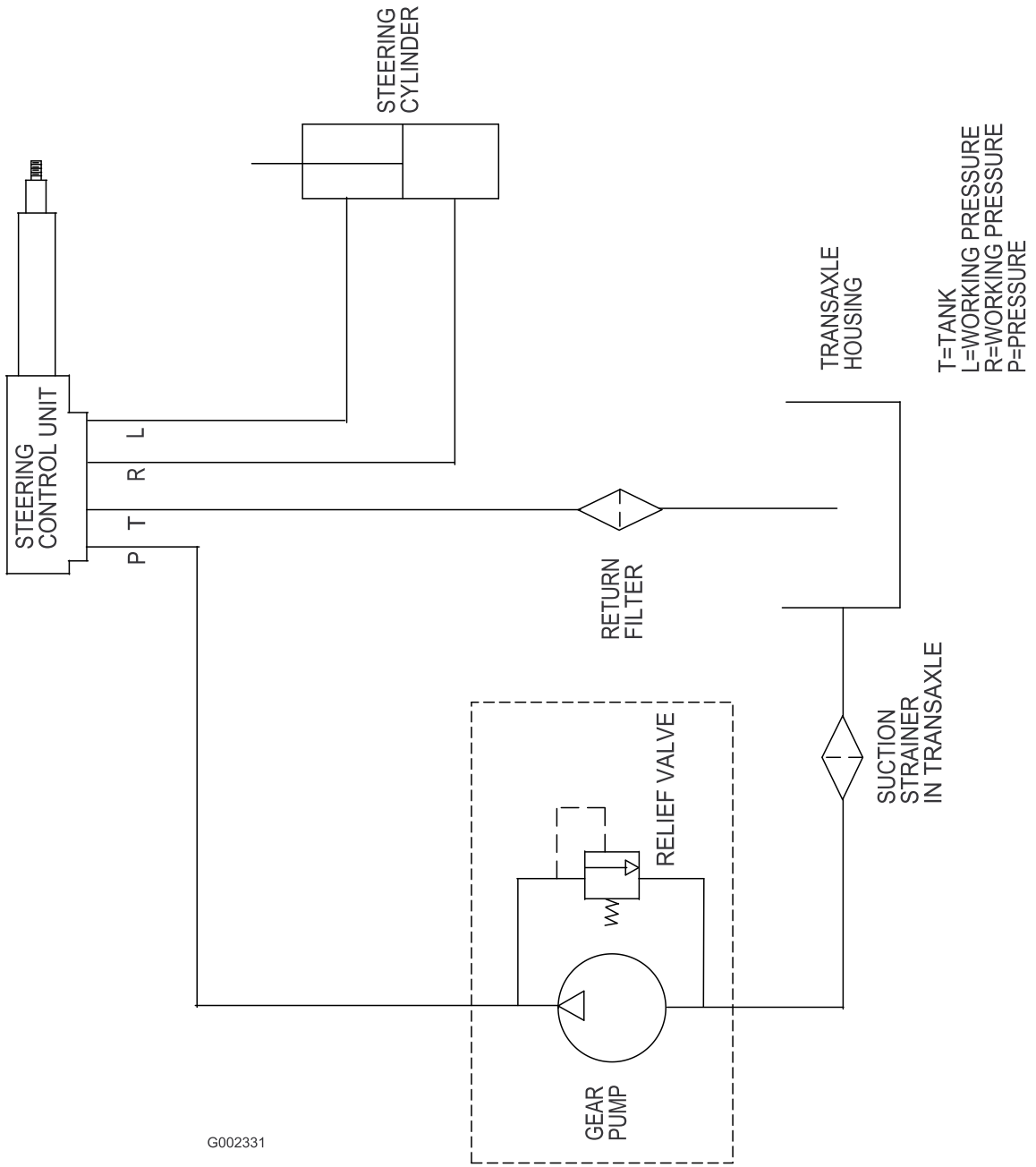
G002328



Elschema, fordon (Rev. B)



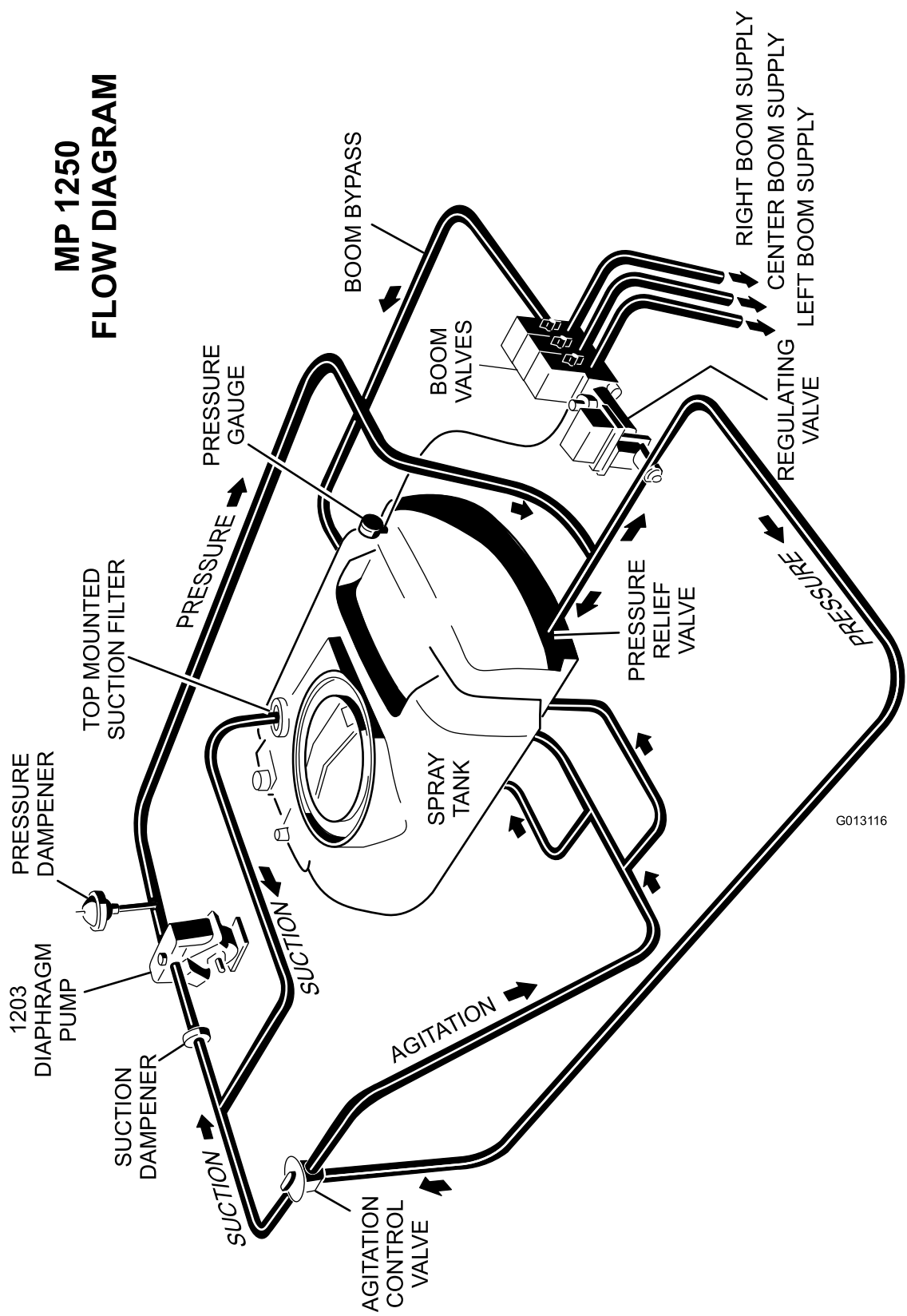
Elschema, sprutsystem (Rev. A)



G002331

Hydraulik (Rev. A)

MP 1250 FLOW DIAGRAM



G013116

Flödesdiagram (Rev. A)

Anteckningar:

Anteckningar:

Anteckningar:

Toros heltäckande garanti

Begränsad garanti

Fel och produkter som omfattas

The Toro® Company och dess dotterbolag Toro Warranty Company garanterar gemensamt, och i enlighet med ett avtal dem emellan, att din Toro-produkt ("produkten") är fri från material- och tillverkningsfel i två år eller 1 500 körtimmar*, beroende på vilket som inträffar först. Den här garantin gäller för alla produkter förutom luftare (och för dem finns det separata garantiförklaringar). Om ett fel som omfattas av garantin föreligger, kommer vi att reparera produkten utan kostnad. Detta omfattar feldiagnos, utförande av arbetet, reservdelar och transport. Denna garanti börjar gälla det datum då produkten levereras till den ursprungliga köparen i återförsäljarledet. * Produkten är försedd med en timmätare.

Anvisningar för garantiservice

Du är ansvarig för att meddela produkt-distributören eller den auktoriserade återförsäljaren som du köpte produkten av så snart du tror att ett fel som omfattas av garantin föreligger. Om du behöver hjälp med att hitta en produkt-distributör eller auktoriserad återförsäljare, eller om du har några frågor som rör dina rättigheter och skyldigheter beträffande garantin, kan du kontakta oss på:

Commercial Products Service Department
Toro Warranty Company
8111 Lyndale Avenue South
Bloomington, MN 55420-1196 USA
E-post: commercial.warranty@toro.com

Ägarens ansvar

Som ägare till produkten är du ansvarig för att utföra nödvändigt underhåll och nödvändiga justeringar i enlighet med anvisningarna i bruksanvisningen. Om du inte utför det underhåll och de justeringar som krävs kan detta leda till att ett eventuellt garantianspråk inte godkänns.

Produkter och fel som inte omfattas

Det är inte alla produkt- eller funktionsfel som kan inträffa under garantiperioden som beror på material- eller tillverkningsfel. Den här garantin omfattar inte följande:

- Produktfel som orsakats av att andra reservdelar än Toro-originaldelar har använts eller av att extra, modifierade tillbehör och produkter som inte har tillverkats av Toro har monterats och använts. I vissa fall erbjuder tillverkaren en separat garanti för sådana produkter.
- Produktfel som orsakas av underlåtenhet att utföra det underhåll och/eller de justeringar som rekommenderas. Garantianspråk kan komma att underkännas om Toro-produkten inte underhålls i enlighet med anvisningarna i stycket Rekommenderat underhåll i *bruksanvisningen*.
- Produktfel som har orsakats av felaktig, slarvig eller vårdslös användning av produkten.
- Slitdelar som förbrukas vid användning, förutom om dessa visar sig vara defekta. Exempel på slitdelar som förbrukas eller slits ut vid normal användning av produkten omfattar, men är inte begränsade till, bromsklossar, bromsbelägg, lamellbelägg, knivar, cylindrar, underknivar, luftarpinnar, tändstift, svänghjul, däck, filter, remmar samt vissa sprutkomponenter som membran, munstycken och backventiler m.m.
- Fel som orsakats av yttre påverkan. Yttre påverkan omfattar, men är inte begränsat till, väder, förvaringsomständigheter, föroreningar, användning av kylvätskor, smörjmedel, tillsatser, konstgödningsmedel, vatten eller kemikalier m.m. som ej har godkänts.

- Normalt förekommande buller, vibrationer, slitage och försämringar.
- Normalt slitage omfattar, men är inte begränsat till, skador på säten till följd av slitage eller nötning, slitage på målade ytor, repor på dekalerna eller fönster m.m.

Reservdelar

Reservdelar som planeras att bytas ut i förbindelse med nödvändigt underhåll omfattas endast av garantin under perioden fram till den planerade tidpunkten för utbytet av delen. Delar som byts ut i enlighet med den här garantin omfattas av garantin under hela den återstående produktgarantin och tillfaller Toro. Toro fattar det slutliga beslutet om huruvida en befintlig del eller enhet ska repareras eller bytas ut. Toro har rätt att använda omarbetade reservdelar vid garantireparationer.

Anmärkning om garantin för djupurladdningsbatterier:

Djupurladdningsbatterier kan leverera ett särskilt totalantal kilowatt-timmar under sin livslängd. Användnings-, laddnings- och underhållstekniker kan förlänga eller minska den totala batterilivslängden. I och med att batterierna i produkten används minskar gradvis mängden användbart arbete mellan laddningsintervallerna tills dess att batteriet är helt urladdat. Ansvar för att ersätta urladdade batterier, på grund av normal användning, faller på produktens ägare. Batterierna måste kanske bytas ut under garantiperioden, och det sker då på ägarens bekostnad.

Ägaren bekostar underhållet

Den vanliga service som krävs för Toro-produkter omfattar bland annat att finjustera motorn, smörja, rengöra, polera, byta filter och kylvätska samt att utföra det underhåll som rekommenderas. Sådan service får ägaren själv bekosta.

Allmänna villkor

Reparation av en auktoriserad Toro-distributör eller Toro-återförsäljare är den enda kompensation som du har rätt till under denna garanti.

Varken The Toro Company eller Toro Warranty Company är ansvariga för indirekta eller oförutsedda skador eller följdskador i samband med användningen av de Toro-produkter som omfattas av denna garanti. Detta inkluderar alla kostnader eller utgifter för att tillhandahålla ersättningsutrustning eller service under rimliga perioder med funktionsfel eller avsaknad av möjlighet av använda produkten medan reparationer som omfattas av garantin utförs. Det finns ingen annan uttrycklig garanti, med undantag för den emissionsgaranti som nämns nedan, om tillämplig.

Alla indirekta garantier i fråga om säljbarhet och användningslämplighet är begränsade till denna uttryckliga garantis varaktighet. I vissa stater är det inte tillåtet att undanta oförutsedda skador eller följdskador, eller att tidsbegränsa en indirekt garantis varaktighet, och i dessa fall är det möjligt att ovanstående undantag och begränsningar inte gäller.

Denna garanti ger dig specifika juridiska rättigheter, och du kan även ha andra rättigheter som varierar från stat till stat.

Anmärkning om motorgarantin:

Produktens emissionskontrollsystem kan omfattas av en separat garanti som uppfyller de krav som fastställts av den amerikanska miljömyndigheten (Environmental Protection Agency, EPA) och/eller Kaliforniens luftskyddsmyndighet (California Air Resources Board, CARB). Tidsbegränsningarna som anges ovan är inte tillämpliga i fråga om garantin för emissionskontrollsystem. Se garantiförklaringen om emissionskontroll som finns i *bruksanvisningen* eller i motortillverkarens dokumentation för ytterligare information.

Andra länder än USA och Kanada

Kunder som har köpt Toro-produkter som har exporterats från USA eller Kanada ska kontakta sin Toro-distributör (återförsäljare) för att få garantipolicyn för sitt eget land eller sin provins eller stat. Om du av någon anledning är missnöjd med din distributörs service eller har svårt att få garantiupplysningar bör du kontakta Toro-importören. I sista hand är du även välkommen att kontakta oss på Toro Warranty Company.