



**Count on it.**

**Manual del operador**

**Cortacésped de descarga lateral  
de 152 y 183 cm**

**para unidades de tracción Groundsmaster®  
3320/3280-D**

**Nº de modelo 30366—Nº de serie 310000001 y superiores**

**Nº de modelo 30368—Nº de serie 310000001 y superiores**

Este producto cumple toda las directivas europeas aplicables; si desea más detalles, consulte la Declaración de Conformidad (Declaration of Conformity - DOC) de cada producto.

## Introducción

Esta carcasa de corte de cuchillas rotativas se monta en una máquina con conductor, y está diseñada para ser usada por operadores profesionales contratados en aplicaciones comerciales. Está diseñada principalmente para segar césped bien mantenido en parques, campos deportivos y zonas verdes comerciales. No está diseñada para cortar maleza, segar cunetas o medianas de carreteras o utilizarla en aplicaciones agrícolas.

Lea este manual detenidamente para aprender a utilizar y mantener correctamente su producto, y para evitar lesiones y daños al producto. Usted es responsable de utilizar el producto de forma correcta y segura.

Puede ponerse en contacto directamente con Toro en [www.Toro.com](http://www.Toro.com) si desea información sobre productos y accesorios, o si necesita localizar un distribuidor o registrar su producto.

Cuando necesite asistencia técnica, piezas genuinas Toro o información adicional, póngase en contacto con un Servicio Técnico Autorizado o con Asistencia al Cliente Toro, y tenga a mano los números de modelo y serie de su producto. Los números de modelo y serie están grabados en una placa montada en la carcasa del cortacésped. Escriba los números en el espacio provisto.

Nº de modelo _____
Nº de serie _____

Este manual identifica peligros potenciales y contiene mensajes de seguridad identificados con el símbolo de alerta de seguridad (Figura 1), que señala un peligro que puede causar lesiones graves o la muerte si no se observan las precauciones recomendadas.



**Figura 1**

1. Símbolo de alerta de seguridad

Este manual utiliza 2 palabras más para resaltar información. **Importante** llama la atención sobre

información mecánica especial, y **Nota** resalta información general que merece una atención especial.

## Contenido

Introducción .....	2
Seguridad .....	3
Prácticas de operación segura.....	3
Seguridad para cortacéspedes Toro .....	5
Pegatinas de seguridad e instrucciones.....	7
Montaje.....	9
1 Montaje del deflector de hierba (Modelo 30368 solamente) .....	10
2 Instalación de los brazos de elevación en la unidad de tracción .....	10
3 Conexión de los brazos de elevación a la unidad de corte.....	11
4 Cambio del eje de la toma de fuerza de la unidad de tracción (unidad de corte modelo 30366 solamente) .....	12
5 Conexión del árbol de la toma de fuerza a la caja de engranajes de la unidad de corte.....	12
6 Engrasado de la máquina.....	13
El producto.....	13
Especificaciones.....	13
Accesorios.....	13
Operación.....	14
Comprobación del lubricante de la caja de engranajes .....	14
Ajuste de la altura de corte .....	14
Ajuste de los rodillos .....	15
Ajuste de los patines .....	16
Ajuste de los rodillos protectores del césped.....	16
Ajuste del deflector de flujo.....	16
Posicionamiento del deflector de flujo.....	17
Ajuste de la inclinación de la unidad de corte.....	17
Corrección de desajustes entre unidades de corte.....	18
Uso de la descarga lateral .....	18
Consejos de operación.....	18
Mantenimiento.....	20
Calendario recomendado de mantenimiento.....	20
Lubricación.....	21
Antes del mantenimiento.....	22
Separación de la unidad de corte de la unidad de tracción.....	22
Montaje de la unidad de corte en la unidad de tracción.....	23

Mantenimiento de los casquillos de las ruedas giratorias .....	24
Mantenimiento de las ruedas giratorias y los cojinetes .....	24
Verificación de la rectilinealidad de las cuchillas .....	25
Cómo retirar e instalar la(s) cuchilla(s) .....	25
Inspección y afilado de la(s) cuchilla(s).....	25
Comprobación y corrección de cuchillas descompensadas.....	26
Cómo cambiar la correa de transmisión .....	27
Cambio del deflector de hierba.....	28

# Seguridad

Esta máquina cumple o supera la norma CEN EN 836:1997, la norma ISO 5395:1990 y las especificaciones ANSI B71.4-2004 vigentes en el momento de la fabricación.

El uso o mantenimiento indebido por parte del operador o el propietario puede causar lesiones. Para reducir el peligro de lesiones, cumpla estas instrucciones de seguridad y preste atención siempre al símbolo de alerta de seguridad, que significa PRECAUCIÓN, ADVERTENCIA o PELIGRO – "instrucción relativa a la seguridad personal". El incumplimiento de estas instrucciones puede dar lugar a lesiones corporales e incluso la muerte.

## Prácticas de operación segura

Las instrucciones siguientes provienen de la norma CEN EN 836:1997, la norma ISO 5395:1990 y la norma ANSI B71.4-2004.

### Formación

- Lea detenidamente el manual del operador y otros materiales de formación. Familiarícese con los controles, con las señales de seguridad y con el uso correcto del equipo. Si el operador o el mecánico no saben leer el idioma de este manual, es responsabilidad del propietario explicarles este material.
- Familiarícese con la operación segura del equipo, los controles del operador y las señales de seguridad.
- Todos los operadores y mecánicos deben recibir una formación adecuada. El propietario es responsable de proporcionar formación a los usuarios
- No deje nunca que el equipo sea utilizado o mantenido por niños o por personas que no hayan recibido la formación adecuada al respecto. La normativa local puede imponer límites sobre la edad del operador.
- El propietario/usuario puede prevenir, y es responsable de, los accidentes o lesiones sufridos por él mismo, o por otras personas o bienes.

### Preparación

- Evalúe el terreno para determinar los accesorios y aperos necesarios para realizar el trabajo de manera correcta y segura. Utilice solamente los accesorios y aperos homologados por el fabricante.
- Lleve ropa adecuada, incluyendo casco, gafas de seguridad y protección auricular. El pelo largo y las

prendas o joyas sueltas pueden enredarse en piezas en movimiento.

- Inspeccione el área donde se va a utilizar el equipo y retire todos los objetos, como por ejemplo piedras, juguetes y alambres, que puedan ser arrojados por la máquina.
- Extreme las precauciones cuando maneje gasolina y otros combustibles. Son inflamables y sus vapores son explosivos.
  - Utilice solamente un recipiente homologado.
  - No retire nunca el tapón de combustible ni añada combustible con el motor en marcha. Deje que se enfríe el motor antes de repostar combustible. No fume mientras reposte combustible.
  - No añada ni drene nunca el combustible dentro de un edificio.
- Compruebe que los controles de presencia del operador, los interruptores de seguridad y los protectores de seguridad están colocados y que funcionan correctamente. No opere la máquina si no funcionan correctamente.

## Operación

- No haga funcionar nunca el motor en un lugar cerrado.
- Utilice el equipo únicamente con buena luz, alejándose de agujeros y peligros ocultos.
- Asegúrese de que todas las transmisiones están en punto muerto y que el freno de mano está puesto antes de arrancar el motor. Arranque el motor únicamente desde el puesto del operador. Utilice siempre el cinturón de seguridad cuando la barra anti-vuelco está en la posición elevada. No utilice el cinturón de seguridad cuando la barra anti-vuelco está bajada.
- Vaya más despacio y extreme la precaución en las pendientes. Asegúrese de conducir en la dirección recomendada en las pendientes. Las condiciones del césped pueden afectar a la estabilidad de la máquina. Tenga cuidado al utilizar la máquina cerca de terraplenes.
- Vaya más despacio y tenga cuidado al girar y al cambiar de dirección en las pendientes.
- Nunca levante la carcasa si las cuchillas están en movimiento.
- No utilice el equipo nunca si no están colocados firmemente los protectores. Asegúrese de que todos los interruptores de seguridad están conectados, correctamente ajustados y que funcionan correctamente.

- No cambie los ajustes del regulador del motor ni haga funcionar el motor a una velocidad excesiva.
- Antes de abandonar el puesto del operador por cualquier razón, pare la máquina en un terreno llano, baje las unidades de corte, desengrane las transmisiones, ponga el freno de estacionamiento (si la máquina lo tiene) y pare el motor.
- Pare el equipo e inspeccione las cuchillas después de golpear un objeto, o si se produce una vibración anormal. Haga las reparaciones necesarias antes de volver a utilizar la máquina.
- Mantenga las manos y los pies alejados de las unidades de corte.
- Mire hacia atrás y hacia abajo antes de poner marcha atrás para asegurarse de que el camino está despejado.
- No lleve nunca pasajeros, y mantenga alejados a animales domésticos y a otras personas.
- Vaya más despacio y tenga cuidado al girar y al cruzar calles y aceras. Pare las cuchillas si no está segando.
- No haga funcionar el cortacésped bajo la influencia de drogas o alcohol.
- Los rayos pueden causar graves lesiones o incluso la muerte. Si se ven relámpagos o rayos o se oyen truenos en la zona, no utilice la máquina; busque un lugar donde resguardarse.
- Tenga cuidado al cargar o descargar la máquina en/desde un remolque o un camión.
- Tenga cuidado al acercarse a esquinas ciegas, arbustos, árboles u otros objetos que puedan dificultar la visión.
- El operador debe encender las luces intermitentes de advertencia, si la máquina las tiene, cuando transita por una calle pública, salvo si dicho uso está prohibido por la ley.

## Mantenimiento y almacenamiento

- Desengrane las transmisiones, baje las unidades de corte, ponga el pedal de tracción en punto muerto, ponga el freno de estacionamiento, pare el motor y retire la llave de contacto. Espere a que se detenga todo movimiento antes de ajustar, limpiar o reparar.
- Limpie la hierba o los residuos de las unidades de corte, las transmisiones, el silenciador. Deje que el motor se enfríe antes de almacenar la máquina, y no la almacene cerca de fuentes de ignición. Limpie cualquier aceite o combustible derramado.
- Espere a que se enfríe el motor antes de guardar el cortacésped, y no lo guarde cerca de una llama.

- Cierre el combustible antes de almacenar o transportar el cortacésped. No almacene el combustible cerca de una llama, y no lo drene dentro de un edificio.
  - Aparque la máquina en una superficie nivelada. No permita jamás que la máquina sea revisada o reparada por personal no debidamente formado.
  - Utilice soportes fijos para apoyar los componentes cuando sea necesario.
  - Alivie con cuidado la tensión de aquellos componentes que tengan energía almacenada.
  - Desconecte la batería antes de efectuar cualquier reparación. Desconecte primero el terminal negativo y luego el positivo. Vuelva a conectar primero el terminal positivo y luego el negativo.
  - Tenga cuidado al revisar las cuchillas. Envuelva las cuchillas o lleve guantes, y extreme las precauciones al manejarlas. Cambie las cuchillas únicamente. No las enderece ni las suelde nunca.
  - Mantenga las manos y los pies alejados de las piezas en movimiento. Si es posible, no haga ajustes mientras el motor está funcionando.
  - Cargue las baterías en una zona abierta y bien ventilada, lejos de chispas y llamas. Desenchufe el cargador antes de conectarlo o desconectarlo a la batería. Lleve ropa protectora y utilice herramientas aisladas.
  - Mantenga todas las piezas en buenas condiciones de funcionamiento, y todos los herrajes bien apretados. Sustituya cualquier pegatina desgastada o deteriorada.
- locales y por las condiciones de algunas pólizas de seguro.
- Maneje el combustible con cuidado. Limpie cualquier derrame.
  - Compruebe a diario el funcionamiento correcto de los interruptores de seguridad. Si falla un interruptor, sustitúyalo antes de hacer funcionar la máquina.
  - El uso de la máquina exige atención. Para evitar pérdidas de control:
    - No conduzca cerca de trampas de arena, zanjas, arroyos, terraplenes u otros obstáculos.
    - Evite arrancar o detener la máquina de forma repentina.
    - Cuando esté cerca de calles o carreteras o cuando las cruce, ceda siempre el paso.
    - Baje la unidad de corte al bajar por una pendiente.
  - El deflector de hierba debe estar instalado siempre, y debe estar colocado en la posición más baja posible en la unidad de corte de descarga lateral. No haga funcionar nunca el cortacésped sin tener instalado el deflector o el recogehierbas completo.
  - Si se atasca la zona de descarga de la unidad de corte, pare el motor antes de retirar la obstrucción.
  - Siegue con cuidado en pendientes y cuestas. No arranque, pare ni gire repentinamente.
  - No toque el motor o el silenciador mientras el motor está funcionando o poco después de que se pare, porque estas zonas podrían estar lo suficientemente calientes como para causar quemaduras.

## Seguridad para cortacéspedes Toro

La siguiente lista contiene información específica para productos Toro u otra información sobre seguridad que usted debe saber y que no está incluida en la norma CEN, ISO o ANSI.

Este producto es capaz de amputar manos y pies y de lanzar objetos al aire. Siga siempre todas las instrucciones de seguridad con el fin de evitar lesiones corporales graves e incluso la muerte.

El uso de este producto para otros propósitos que los previstos podría ser peligroso para el usuario y para otras personas.

- Sepa cómo parar rápidamente el motor.
- No haga funcionar la máquina calzando sandalias, zapatillas de deporte o similares.
- Es aconsejable llevar calzado de seguridad y pantalón largo, y esto es requerido por algunas autoridades

## Mantenimiento y almacenamiento

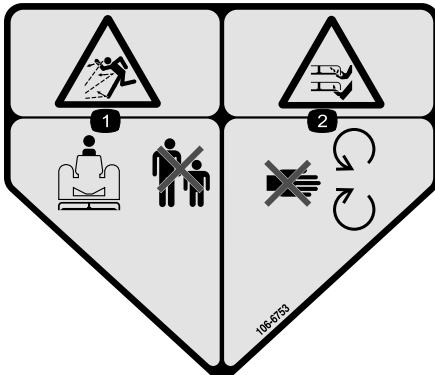
- Compruebe frecuentemente los pernos de montaje de las cuchillas para asegurarse de que están correctamente apretados según las especificaciones.
- Asegúrese de que todos los conectores de tubos hidráulicos están apretados, y que todos los manguitos y tubos hidráulicos están en buenas condiciones antes de aplicar presión al sistema.
- Mantenga el cuerpo y las manos alejados de fugas pequeñas o boquillas que liberan aceite hidráulico a alta presión. Utilice papel o cartón, nunca las manos, para localizar fugas. El aceite hidráulico que escapa bajo presión puede tener la fuerza suficiente para penetrar en la piel y causar graves lesiones.
- Antes de desconectar o de realizar cualquier trabajo en el sistema hidráulico, debe aliviarse toda la presión del sistema parando el motor y bajando las unidades de corte al suelo.

- Si el motor debe estar en marcha para realizar un ajuste, mantenga las manos, los pies, la ropa y otras partes del cuerpo alejados de las unidades de corte, los accesorios y otras piezas en movimiento. Mantenga alejadas a otras personas.
- No aumente excesivamente el régimen del motor cambiando los ajustes del regulador. Para asegurar la seguridad y la precisión, haga que un distribuidor autorizado Toro compruebe la velocidad máxima del motor con un tacómetro.
- El motor debe pararse antes de comprobar el aceite o añadir aceite al cárter.
- Asegúrese de que el depósito de combustible del cortacésped está vacío si va a almacenar la máquina durante más de 30 días. No almacene el cortacésped cerca de una llama desnuda o donde haya vapores de gasolina que pueden ser prendidos con una chispa.
- Realice solamente las operaciones de mantenimiento descritas en este manual. Si se requieren reparaciones importantes o si usted necesita ayuda, póngase en contacto con su Distribuidor Autorizado Toro.
- Para asegurar un rendimiento óptimo y mantener la certificación de seguridad de la máquina, utilice solamente piezas y accesorios genuinos Toro. Las piezas de repuesto y accesorios de otros fabricantes podrían ser peligrosos, y su uso podría invalidar la garantía del producto.

# Pegatinas de seguridad e instrucciones



Las pegatinas de seguridad e instrucciones están a la vista del operador y están ubicadas cerca de cualquier zona de peligro potencial. Sustituya cualquier pegatina que esté dañada o que falte.



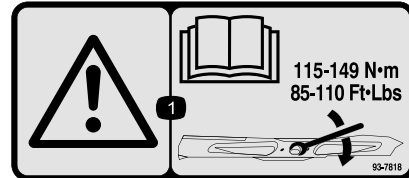
**106-6753**

1. Peligro de objetos arrojados – mantenga a otras personas a una distancia prudencial de la máquina.
2. Peligro de corte/desmembramiento de mano o pie por la cuchilla del cortacésped – no se acerque a las piezas en movimiento.



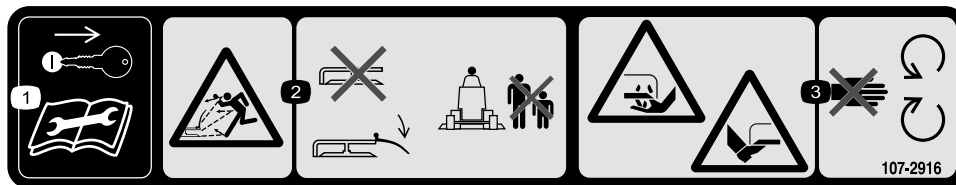
**93-6697**

1. Lea el *Manual del operador*.
2. Añada aceite SAE 80w-90 (API GL-5) cada 50 horas.



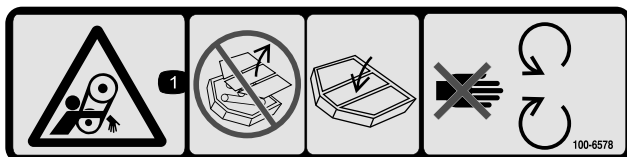
**93-7818**

1. Advertencia – lea en el *Manual del operador* las instrucciones sobre el apriete del perno/tuerca de la cuchilla a 115–149 Nm.



**107-2916**

1. Retire la llave de contacto y lea el *Manual del operador* antes de realizar cualquier tarea de mantenimiento.
2. Peligro de objetos arrojados – no haga funcionar el cortacésped con el deflector elevado o retirado; mantenga colocado el deflector; mantenga a otras personas a una distancia prudencial de la máquina.
3. Peligro de corte/desmembramiento de mano o pie por la cuchilla del cortacésped – no se acerque a las piezas en movimiento.



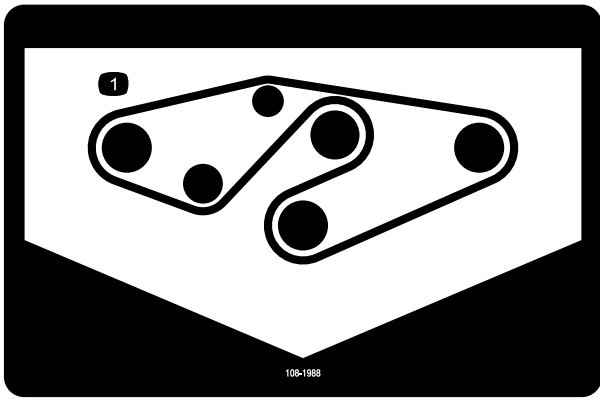
**100-6578**

1. Peligro de enredamiento, correa – no haga funcionar la máquina con los protectores retirados; mantenga colocados siempre los protectores; no se acerque a las piezas en movimiento.



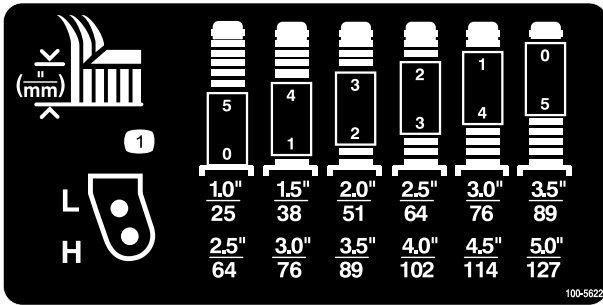
**107-2908**

1. Peligro de objetos arrojados – mantenga a otras personas a una distancia prudencial de la máquina.
2. Peligro de objetos arrojados – no haga funcionar el cortacésped con el deflector elevado o retirado; mantenga colocado el deflector.
3. Peligro de corte/desmembramiento de mano o pie por la cuchilla del cortacésped – no se acerque a las piezas en movimiento.



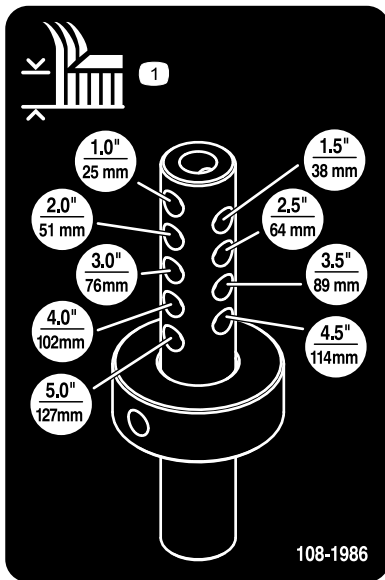
100-1988

1. Ruta de la correa



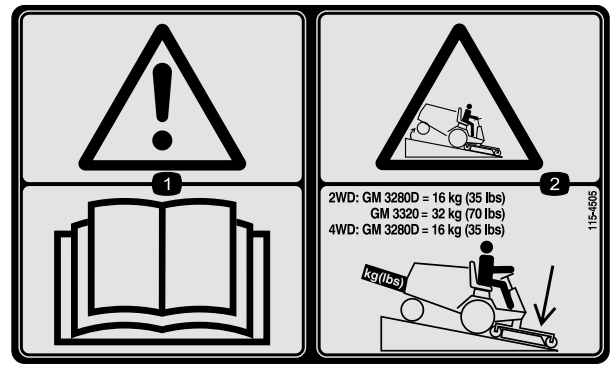
100-5622

1. Ajuste de la altura de corte



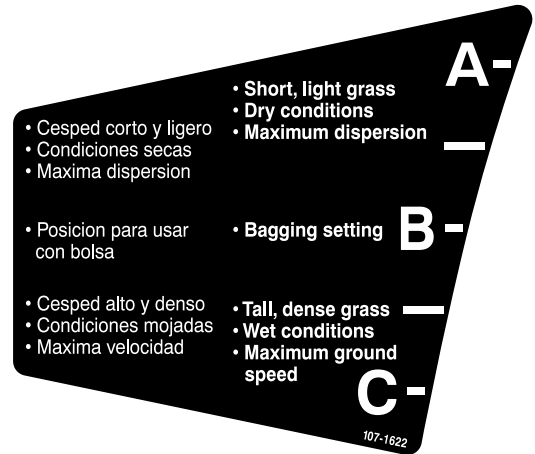
108-1986

1. Altura de corte



115-4505  
(Modelo 30368 solamente)

1. Advertencia – lea el *Manual del operador*.
2. Peligro de vuelco – baje la unidad de corte al bajar una pendiente. Para unidades de tracción a 2 ruedas, añada un peso trasero de 16 kg a las unidades GM 3280D y un peso trasero de 32 kg a las unidades GM 3320. Para unidades 3280 D con tracción a 4 ruedas, añada un peso trasero de 16 kg.



107-1622

# Montaje

## Piezas sueltas

Utilice la tabla siguiente para verificar que no falta ninguna pieza.

Procedimiento	Descripción	Cant.	Uso
<b>1</b>	Conjunto de deflector de descarga (caucho)	1	Monte el deflector de hierba (Modelo 30368 solamente)
	Tornillo, 5/16 x 7-1/2 pulgada	1	
	Espaciador tubo	1	
	Muelle de torsión	1	
	Tuerca con arandela prensada, 5/16	1	
<b>2</b>	Conjunto de pasador de giro	2	Instale los brazos de elevación en la unidad de tracción
	Pasador	2	
<b>3</b>	Brazo de elevación derecho	1	Conecte los brazos de elevación a la unidad de corte
	Brazo de elevación izquierdo	1	
	Arandela de empuje – nylon	4	
	Pasador	4	
	Pasador de horquilla	2	
	Collar de ajuste de la altura de corte	2	
	Pasador	2	
	Pasador de horquilla	2	
Tornillo de caperuza, 3/2 x 1/4 pulgada	2		
Arandela	2		
<b>4</b>	No se necesitan piezas	–	Cambie el eje de la toma de fuerza de la unidad de tracción (unidad de corte modelo 30366 solamente)
<b>5</b>	No se necesitan piezas	–	Conecte el árbol de la toma de fuerza a la caja de engranajes de la unidad de corte.
<b>6</b>	No se necesitan piezas	–	Engrase la máquina.

## Documentación y piezas adicionales

Descripción	Cant.	Uso
Manual del operador	1	Repase el material siguiente y guárdelo en un lugar apropiado
Catálogo de piezas	1	Utilizar para citar números de pieza
Declaración de conformidad	1	

### ⚠ ADVERTENCIA

Si deja la llave en el interruptor de encendido, alguien podría arrancar el motor accidentalmente y causar lesiones graves a usted o a otras personas.

Retire la llave del interruptor de encendido antes de realizar ninguna operación de mantenimiento.

### ⚠ PELIGRO

Si se arranca el motor y se deja girar el árbol de la toma de fuerza, podrían provocarse lesiones graves.

No arranque el motor ni accione el interruptor de la toma de fuerza a menos que el árbol de la toma de fuerza esté conectado a la caja de engranajes de la unidad de corte.

**Nota:** Los lados derecho e izquierdo de la máquina se determinan desde la posición normal del operador.

**Importante:** Si monta la unidad de corte de descarga lateral de 152 cm, modelo 30368, en una unidad de tracción modelo 30307, 30308, 30309, 30343, 30344 o 30345 con un número de serie anterior al 311000301, deberá instalar el kit de alineación para unidades de corte, número de pieza 120-6599, en la unidad de corte antes de montarla en la unidad de tracción.

# 1

## Montaje del deflector de hierba (Modelo 30368 solamente)

### Piezas necesarias en este paso:

1	Conjunto de deflector de descarga (caucho)
1	Tornillo, 5/16 x 7-1/2 pulgada
1	Espaciador tubo
1	Muelle de torsión
1	Tuerca con arandela prensada, 5/16

### Procedimiento

#### ⚠ ADVERTENCIA

Si el hueco de descarga se deja destapado el cortacésped podría arrojar objetos hacia el operador o hacia otras personas y causar lesiones graves. También podría producirse un contacto con la cuchilla.

- No opere nunca el cortacésped sin tener instalado una tapa, una placa de picado o un conducto de hierba y bolsa de recortes.
- Compruebe que el deflector de hierba está bajado.

1. Coloque el espaciador y el muelle entre los soportes del deflector de hierba (Figura 2). Coloque el gancho en **J** del extremo izquierdo del muelle detrás del reborde de la carcasa.

**Nota:** Asegúrese de colocar el gancho en **J** del extremo izquierdo del muelle detrás del reborde de

la carcasa antes de instalar el perno, según muestra Figura 2.

2. Instale el perno y la tuerca. Coloque el extremo derecho en **J** del muelle alrededor del deflector de hierba (Figura 2).

**Importante:** El deflector de hierba debe poder bajar a su posición. Levante el deflector para verificar que puede bajar del todo.

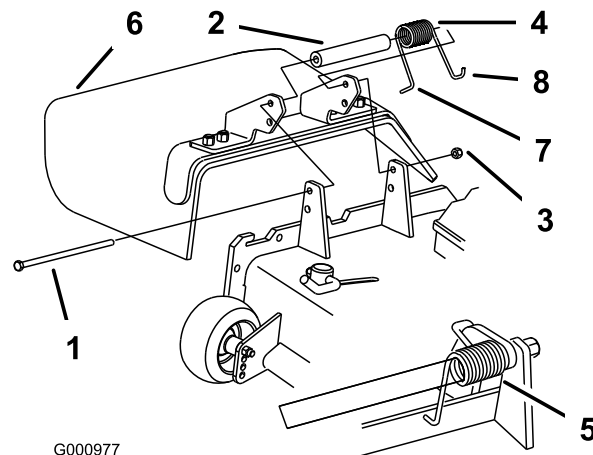


Figura 2

- |                 |   |
|-----------------|---|
| 1. Perno        | 5. Muelle instalado   |
| 2. Espaciador   | 6. Deflector de hierba  |
| 3. Contratuerca | 7. Gancho del extremo izquierdo del muelle; coloque detrás del reborde de la carcasa antes de instalar el perno |
| 4. Muelle       | 8. Gancho del extremo derecho del muelle  |

# 2

## Instalación de los brazos de elevación en la unidad de tracción

### Piezas necesarias en este paso:

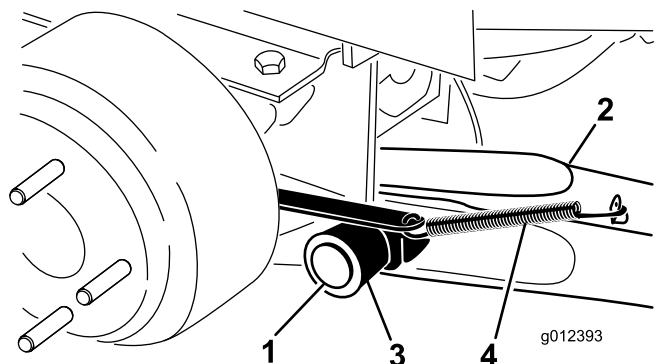
2	Conjunto de pasador de giro
2	Pasador

### Procedimiento

1. En un lado de la unidad de tracción, afloje (sin retirar) las tuercas que fijan el conjunto de rueda y neumático a los pernos de la rueda delantera.
2. Eleve la máquina con un gato hasta que la rueda delantera no toque el suelo. Coloque soportes fijos

debajo de la máquina o bloquéela para evitar que se caiga accidentalmente.

3. Retire las tuercas de la rueda y retire el conjunto de rueda y neumático de los pernos.
4. Monte un brazo de elevación en el soporte pivotante con un pasador de giro y un pasador de seguridad (Figura 3). Monte el brazo de elevación con la curva hacia fuera.
5. Enganche el muelle de retorno del freno en la pestaña del brazo de elevación (Figura 3).



**Figura 3**

- |                       |                                |
|-----------------------|--------------------------------|
| 1. Bulón              | 4. Muelle de retorno del freno |
| 2. Brazo de elevación | 5. Pestaña                     |
| 3. Pivote             |                                |

6. Instale el conjunto de rueda y neumático. Apriete las tuercas de las ruedas a 102-108 N-m.
7. Repita el procedimiento en el otro lado de la máquina.

# 3

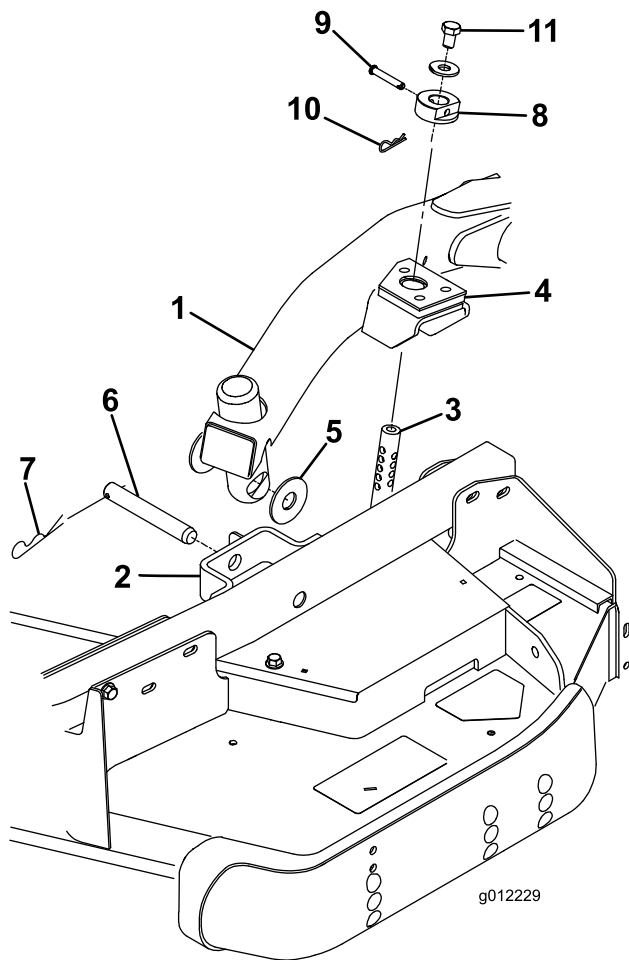
## Conexión de los brazos de elevación a la unidad de corte

### Piezas necesarias en este paso:

1	Brazo de elevación derecho
1	Brazo de elevación izquierdo
4	Arandela de empuje – nylon
4	Pasador
2	Pasador de horquilla
2	Collar de ajuste de la altura de corte
2	Pasador
2	Pasador de horquilla
2	Tornillo de caperuza, 3/2 x 1/4 pulgada
2	Arandela

### Procedimiento

1. Mueva la unidad de corte a su posición delante de la unidad de tracción.
2. Mueva la palanca de elevación a la posición Flotar. Empuje hacia abajo uno de los brazos de elevación hasta que los taladros del brazo de elevación estén alineados con los taladros del soporte del brazo de la rueda giratoria y pueda introducirse la varilla de ajuste de la altura de corte en los alojamientos del brazo de elevación (Figura 4).



**Figura 4**

- |  |   |
|--|---|
| 1. Brazo de elevación                      | 7. Pasador de horquilla                   |
| 2. Soporte del brazo de la rueda giratoria | 8. Collar de ajuste de la altura de corte |
| 3. Varilla de ajuste de la altura de corte | 9. Pasador                                |
| 4. Alojamiento del brazo de elevación      | 10. Pasador de horquilla                  |
| 5. Arandelas de empuje                     | 11. Perno                                 |
| 6. Pasador                                 |   |

- Fije el brazo de elevación al brazo de la rueda giratoria con (2) arandelas de empuje, un pasador y un pasador de horquilla. Coloque las arandelas de empuje entre el brazo de elevación y el soporte del brazo de la rueda giratoria (Figura 4). Introduzca el extremo del pasador de horquilla en la ranura de la pestaña del brazo de la rueda giratoria para retener el pasador.
- Repita este procedimiento en el otro brazo de elevación.
- Arranque la unidad de tracción y eleve la unidad de corte.
- Empuje hacia abajo la parte trasera de la unidad de corte e introduzca las varillas de ajuste de la altura de corte a través de los alojamientos de los brazos de elevación.

- Instale los collares de ajuste de la altura de corte sobre las varillas de ajuste de la altura de corte y fíjelos con los pasadores y los pasadores de horquilla (Figura 4). Oriente la cabeza del pasador hacia la parte delantera de la carcasa.
- Instale un perno de 1/2 x 3/4 pulgada y una arandela en la parte superior de cada varilla de ajuste de la altura de corte (Figura 4).

## 4

### Cambio del eje de la toma de fuerza de la unidad de tracción (unidad de corte modelo 30366 solamente)

**No se necesitan piezas**

#### Procedimiento

La unidad de corte modelo 30366 está equipada con un eje de toma de fuerza más corto, que tiene que instalarse en la unidad de tracción de la manera siguiente:

- Quite la chaveta, los pernos y contratuercas que sujetan el extremo hembra del eje de la toma de fuerza al eje de la unidad de tracción.
- Quite el eje de la toma de fuerza del eje de la unidad de tracción y guárdelo para otros posibles usos.
- Instale el extremo hembra del eje de la toma de fuerza, suministrado junto con la unidad de corte, en el eje de la unidad de tracción con la chaveta.
- Apriete los pernos y las contratuercas.

## 5

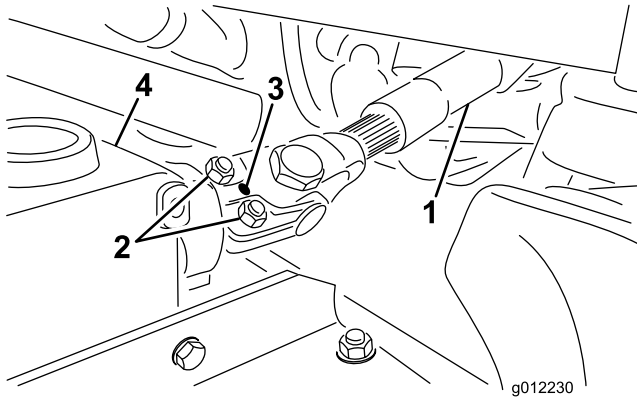
### Conexión del árbol de la toma de fuerza a la caja de engranajes de la unidad de corte

**No se necesitan piezas**

#### Procedimiento

- Introduzca el árbol macho de la toma de fuerza en el árbol hembra de la toma de fuerza. Alinee los

taladros de montaje del eje primario de la caja de engranajes con los taladros del árbol de la toma de fuerza y júntelos.



**Figura 5**

- |                               |                       |
|-------------------------------|-----------------------|
| 1. Árbol de la toma de fuerza | 3. Caja de engranajes |
| 2. Pernos y contratuercas     | 4. Pasador cilíndrico |

2. Fíjelos con un pasador cilíndrico.
3. Apriete los pernos y las tuercas.

# 6

## Engrasado de la máquina

**No se necesitan piezas**

### Procedimiento

Antes de utilizar la máquina, debe engrasarla para asegurar una lubricación correcta; consulte Cómo engrasar los cojinetes y los casquillos. Si la máquina no es engrasada correctamente habrá fallos prematuros de piezas críticas.

# El producto

## Especificaciones

**Nota:** Especificaciones y diseño sujetos a modificación sin previo aviso.

Anchura de corte	1,52 m o 1,829 m
Altura de Corte	Ajustable desde 25 a 127 mm en incrementos de 13 mm
Peso neto	Modelo 30368– 272 kg Modelo 30366– 204 kg

## Accesorios

Está disponible una selección de accesorios homologados por Toro que se pueden utilizar con la máquina a fin de potenciar y aumentar sus prestaciones. Póngase en contacto con su Distribuidor Autorizado Toro o visite [www.Toro.com](http://www.Toro.com) para obtener una lista de todos los accesorios homologados.

# Operación

**Nota:** Los lados derecho e izquierdo de la máquina se determinan desde la posición normal del operador.

## ⚠ CUIDADO

Si deja la llave en el interruptor de encendido, alguien podría arrancar el motor accidentalmente y causar lesiones graves a usted o a otras personas.

Retire la llave de contacto antes de realizar cualquier operación de mantenimiento.

## Comprobación del lubricante de la caja de engranajes

**Intervalo de mantenimiento:** Cada 50 horas

La caja de engranajes está diseñada para funcionar con lubricante para engranajes tipo SAE 80-90. Aunque la caja de engranajes viene de fábrica llena de lubricante, compruebe el nivel antes de utilizar la unidad de corte. La capacidad de la caja de engranajes es de 283 ml.

1. Coloque la máquina y la unidad de corte en una superficie nivelada.
2. Retire la varilla/ tapón de llenado de la parte superior de la caja de engranajes (Figura 6) y asegúrese de que el lubricante está entre las marcas de la varilla. Si el nivel de lubricante es bajo, añada suficiente lubricante para que el nivel quede entre las marcas.

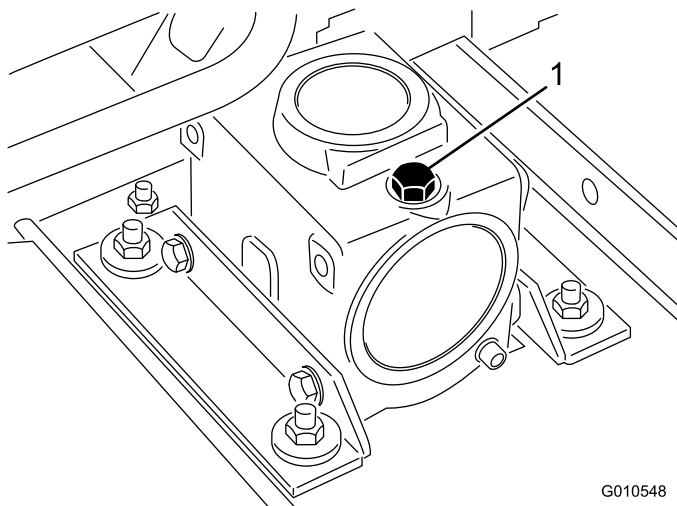


Figura 6

1. Varilla/tapón de llenado

## Ajuste de la altura de corte

La altura de corte es ajustable desde 25 a 127 mm en incrementos de 13 mm. Para ajustar la altura de corte, coloque los ejes de las ruedas giratorias en los taladros superiores o inferiores de las horquillas, añada o retire el mismo número de espaciadores de las horquillas, y fije el collar de ajuste de la altura de corte en los taladros deseados de la varilla de ajuste de la altura de corte.

1. Arranque el motor y eleve la unidad de corte del suelo para poder cambiar la altura de corte. Pare el motor y retire la llave cuando haya elevado la unidad de corte.
2. Coloque los ejes de las ruedas giratorias en el mismo taladro en ambas horquillas. Consulte Figura 7 y Figura 8 para saber cuáles son los taladros adecuados para esta configuración.

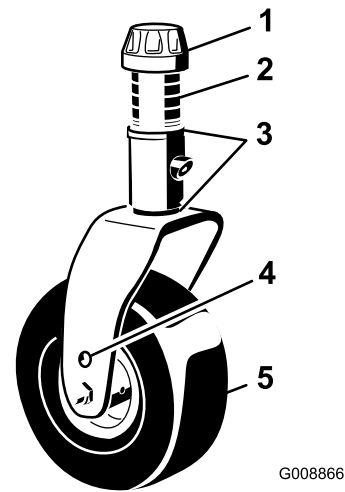


Figura 7

1. Casquillo tensor
2. Espaciadores
3. Suplementos
4. Taladros de montaje de los ejes
5. Rueda giratoria

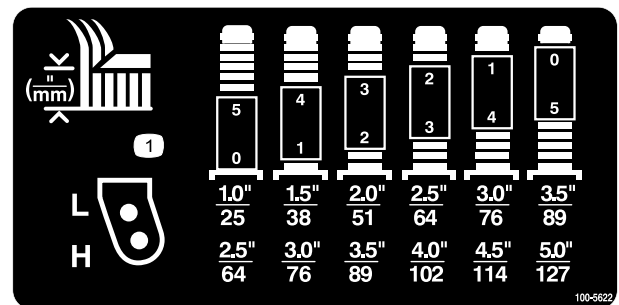


Figura 8

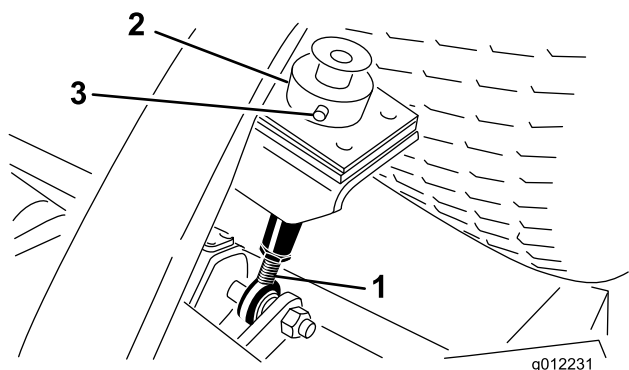
**Nota:** Cuando se utiliza el ajuste de altura de corte de 64 mm o más, el perno del eje debe instalarse en el taladro inferior de la horquilla de la rueda giratoria para evitar una acumulación de hierba

entre la rueda y la horquilla. Cuando se utilizan alturas de corte de menos de 64 mm y se detecta acumulación de hierba, cambie el sentido de avance de la máquina para eliminar los recortes de la zona de la rueda/horquilla.

3. Retire el casquillo tensor del eje (Figura 7) y deslice el eje fuera del brazo de la rueda giratoria. Coloque los 2 suplementos (1/8 pulgada) en el eje de la misma forma que en la instalación original. Estos suplementos son necesarios para obtener el mismo nivel en toda la anchura de las unidades de corte. Coloque el número adecuado de espaciadores de 13 mm (consulte la tabla siguiente) en el eje para conseguir la altura de corte deseada, luego coloque la arandela en el eje.

Consulte Figura 8 para saber la combinación de espaciadores para esta configuración.

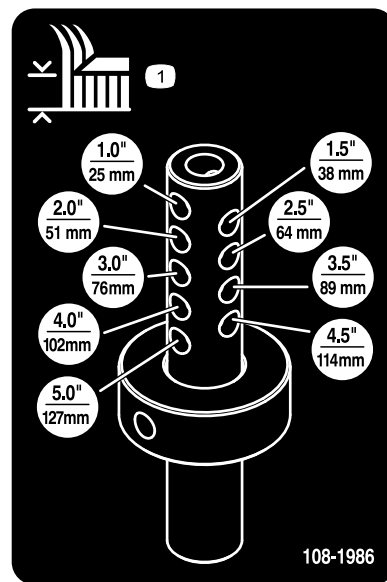
4. Inserte el eje por el brazo de la rueda giratoria. Coloque los suplementos (igual que en la instalación original) y los demás espaciadores en el eje. Coloque el casquillo tensor para fijar el conjunto.
5. Retire el pasador de horquilla y el pasador que fijan el collar de ajuste de la altura de corte a la varilla de ajuste de la altura de corte en la parte trasera de la unidad de corte (Figura 9).



**Figura 9**

- |  |                                   |
|--|-----------------------------------|
| 1. Varilla de ajuste de la altura de corte | 3. Pasador de horquilla y chaveta |
| 2. Collar de ajuste de la altura de corte  |                                   |

6. Alinee el collar de ajuste de la altura de corte con los taladros de ajuste de la altura de corte deseados de la varilla de ajuste de la altura de corte (Figura 10).



**Figura 10**

7. Afiance el ajuste con el pasador y el pasador de horquilla.

**Nota:** Oriente la cabeza del pasador hacia la parte delantera de la carcasa, si es posible.

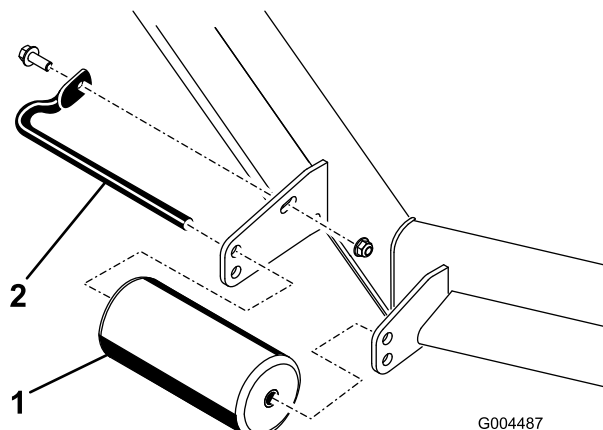
**Nota:** Cuando se usen alturas de corte de 25 mm, 38 mm, u ocasionalmente 51 mm, mueva los patines y el rodillo a los taladros superiores.

## Ajuste de los rodillos

**Nota:** Si la unidad de corte se va a utilizar con el ajuste de altura de corte de 25 o 38 mm, los rodillos de la unidad de corte deben colocarse en los taladros superiores de los soportes.

**Ajuste de los rodillos delanteros** (Figura 11).

1. Retire el tornillo y la tuerca que fijan el eje del rodillo al soporte de la carcasa.



**Figura 11**

- |            |                    |
|------------|--------------------|
| 1. Rodillo | 2. Eje del rodillo |
|------------|--------------------|

2. Retire el eje de los taladros inferiores del soporte, alinee el rodillo con los taladros superiores e instale el eje.
  3. Instale el tornillo y la tuerca para fijar los conjuntos.
- Para ajustar los rodillos traseros (internos) (Figura 12).

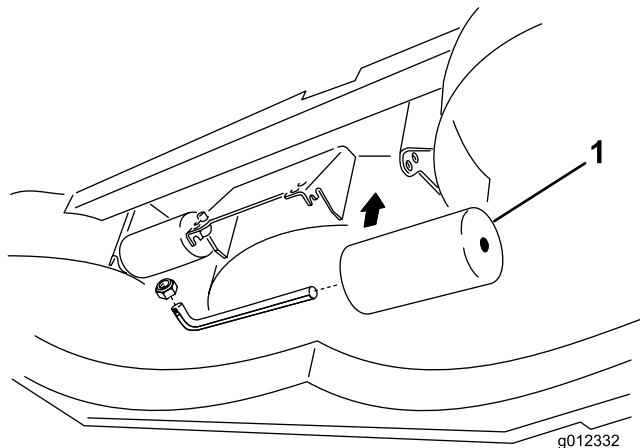


Figura 12

1. Rodillos internos

## Ajuste de los patines

Monte los patines en la posición inferior cuando utilice alturas de corte de más de 64 mm y en la posición superior con alturas de corte de menos de 64 mm.

Para ajustar los patines, retire el perno y las tuercas, coloque los patinetes en la posición deseada y vuelva a colocar los pernos y las tuercas (Figura 13).

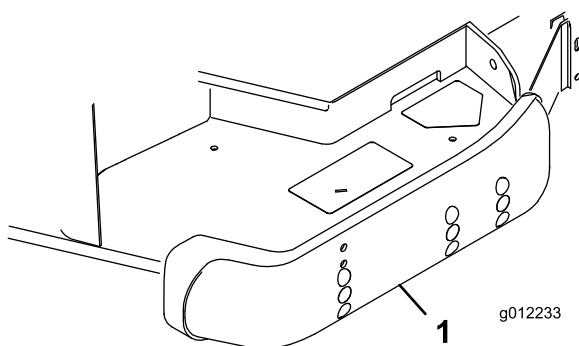


Figura 13

1. Patín

## Ajuste de los rodillos protectores del césped

Se recomienda que cada vez que usted cambie la altura de corte, ajuste también la altura de los rodillos protectores del césped.

1. Después de ajustar la altura de corte, ajuste los rodillos retirando la tuerca con arandela prensada, el casquillo, el espaciador y el perno (Figura 14).

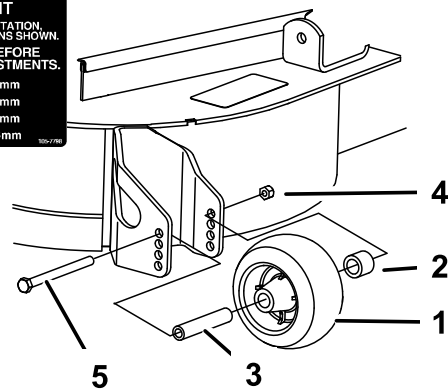
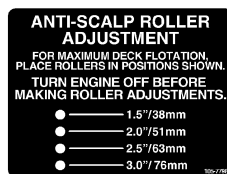


Figura 14

1. Rodillo protector del césped
  2. Espaciador
  3. Casquillo
  4. Tuerca con arandela prensada
  5. Perno
2. Seleccione el taladro que hará que el rodillo protector del césped esté lo más próximo posible a la altura de corte deseada.
  3. Instale la tuerca con arandela prensada, el casquillo, el espaciador y el perno. Apriete a 54–61 Nm (40-45 pies-libra) (Figura 14).

## Ajuste del deflector de flujo

El flujo de descarga del cortacésped puede ajustarse para diferentes condiciones de segado. Coloque los bloqueos de leva y el deflector para obtener la mejor calidad de corte.

1. Para ajustar los bloqueos de leva, levante la palanca para aflojar el bloqueo de leva (Figura 15).
2. Ajuste el deflector y los bloqueos de leva en las ranuras según el flujo de descarga deseado.
3. Devuelva la palanca a su posición original para apretar el deflector y los bloqueos de leva (Figura 15).
4. Si las levas no inmovilizan correctamente el deflector, o si éste está demasiado apretado, afloje la palanca y luego gire el bloqueo de leva. Ajuste el bloqueo de leva hasta obtener la presión de fijación deseada.

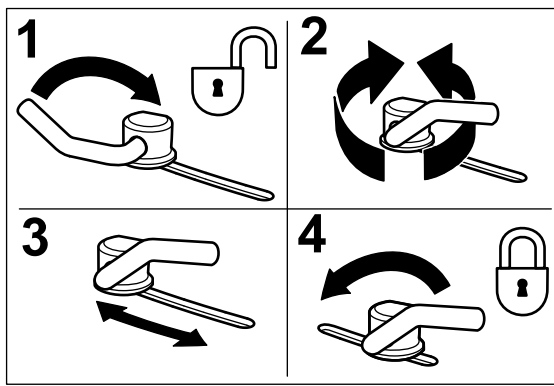


Figura 15

1. Desbloquee la palanca
2. Gire la leva para aumentar o reducir la presión de fijación
3. Coloque el deflector
4. Bloquee la palanca

## Posicionamiento del deflector de flujo

Las figuras siguientes son simplemente recomendaciones de uso. Los ajustes variarán según el tipo de hierba, el contenido de humedad y la altura de la hierba.

**Nota:** Si la potencia del motor empieza a caer, y la velocidad del cortacésped sobre el terreno es la misma, abra más el deflector.

### Posición A

Esta es la posición más atrasada. Los usos recomendados para esta posición son:

- Usar para condiciones de siega de hierba corta y ligera.
- Usar en condiciones secas.
- Para recortes de hierba más pequeños.
- Propulsa los recortes de hierba más lejos del cortacésped.

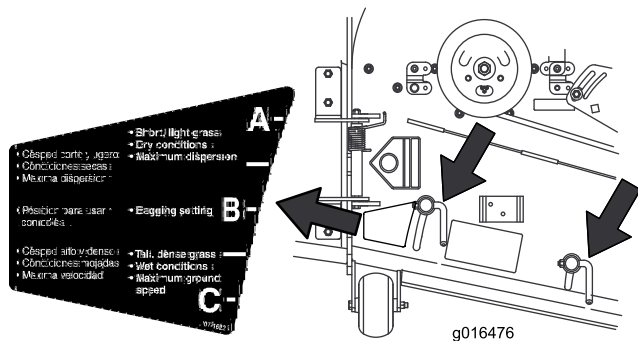


Figura 16

### Posición B

Utilice esta posición para ensacar. Alinéelo siempre con la abertura del deflector.

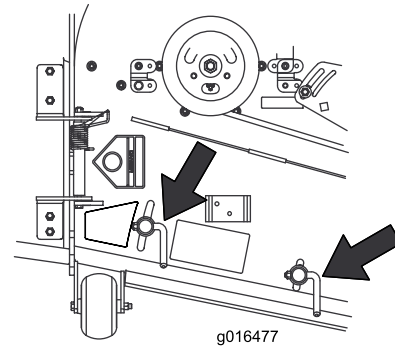


Figura 17

### Posición C

Ésta es la posición más abierta posible. Los usos recomendados para esta posición son:

- Usar para condiciones de siega de hierba larga y densa.
- Usar en condiciones húmedas.
- Reduce el consumo del motor.
- Permite una mayor velocidad sobre el terreno en condiciones pesadas.

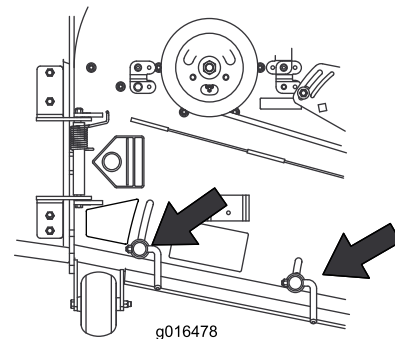


Figura 18

## Ajuste de la inclinación de la unidad de corte

La inclinación longitudinal de la unidad de corte es la diferencia de altura de corte entre la parte delantera del plano de la cuchilla hasta la parte trasera del plano de la cuchilla. Toro recomienda una inclinación de las cuchillas de 6 mm. Es decir, la parte trasera del plano de la cuchilla está 6 mm más alta que la parte delantera.

1. Coloque la máquina en una superficie nivelada en el suelo del taller.

- Ajuste la unidad de corte a la altura de corte deseada.
- Gire una cuchilla hasta que apunte hacia adelante.
- Usando una regla corta, mida desde el suelo hasta la punta delantera de la cuchilla. Gire el extremo de la cuchilla hacia atrás, y mida desde el suelo hasta el extremo de la cuchilla.
- Reste la dimensión delantera a la dimensión trasera para calcular la inclinación de la cuchilla.
- Afloje las contratuercas del extremo inferior de las varillas de ajuste de la altura de corte (Figura 19).

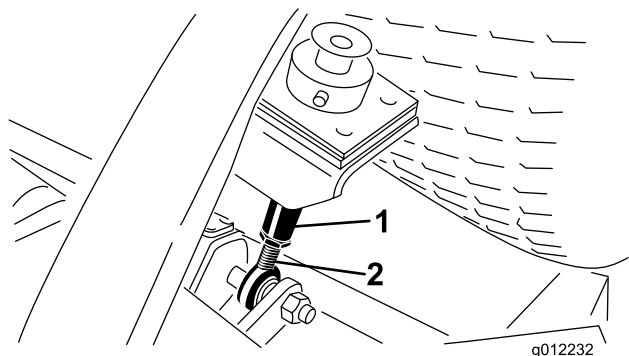


Figura 19

- Altura de corte
- Contratuerca

- Gire las varillas de ajuste de la altura de corte para elevar o bajar la parte trasera de la unidad de corte y obtener la inclinación correcta de la misma.
- Apriete las contratuercas.

## Corrección de desajustes entre unidades de corte

Debido a diferencias en la condición del césped y en los ajustes de contrapeso de la unidad de tracción, se recomienda hacer una prueba de corte y comprobar el aspecto de la hierba antes de empezar la siega formal.

- Ajuste la unidad de corte a la altura de corte deseada, consulte Ajuste de la altura de corte.
- Compruebe la presión de los neumáticos delanteros y traseros y ajústela a 138 kPa.
- Compruebe la presión de los neumáticos de las ruedas giratorias y ajústela a 50 psi.
- Compruebe que las cuchillas no están dobladas; consulte Verificación de la rectilinealidad de las cuchillas.
- Corte la hierba en una zona de prueba para determinar si todas las unidades de corte están a la misma altura.
- Si aún se requieren ajustes a las unidades de corte, busque una superficie plana usando un borde recto de 2 m o más.

- Para facilitar la medición del plano de las cuchillas, eleve la altura de corte a la posición más alta; consulte Ajuste de la altura de corte.
- Baje la unidad de corte sobre la superficie plana. Retire las cubiertas de la parte superior de las unidades de corte.
- Gire la cuchilla de cada eje hasta que los extremos estén orientados hacia adelante y hacia atrás.
- Mida desde el suelo hasta la punta delantera del filo de corte.

## Uso de la descarga lateral

El cortacésped cuenta con un deflector de hierba abisagrado que dispersa los recortes de hierba a un lado y hacia abajo, hacia el césped.

### ⚠ PELIGRO

Si la máquina no tiene correctamente montado un deflector de hierba, una tapa de descarga o un recogedor completo, usted y otras personas están expuestos a contacto con las cuchillas y a residuos lanzados al aire. El contacto con las cuchillas del cortacésped en rotación y con los residuos lanzados al aire causará lesiones o muerte.

- No retire nunca el deflector de hierba del cortacésped porque el deflector de hierba dirige el material hacia abajo al césped. Si el deflector de hierba se deteriora alguna vez, sustitúyalo inmediatamente.
- No coloque nunca las manos o los pies debajo del cortacésped.
- No intente nunca despejar la zona de descarga o las cuchillas del cortacésped sin mover el mando de la toma de fuerza (control de las cuchillas/TDF) a la posición de Desengranado, girar la llave de contacto a Desconectado y retirar la llave.
- Compruebe que el deflector de hierba está bajado.

## Consejos de operación

### Siege cuando la hierba está seca

Siege a última hora de la mañana para evitar el rocío, que hace que se golpee la hierba, o a última hora de la tarde para evitar los daños que puede causar la luz solar directa en la hierba recién cortada y sensible.

## **Seleccione la altura de corte adecuada para las condiciones reinantes**

Corte aproximadamente 25 mm, o no más de un tercio de la hoja de hierba. Si la hierba es excepcionalmente densa y frondosa, es posible que tenga que elevar la altura de corte en una posición.

## **Corte la hierba a los intervalos correctos**

En la mayoría de los casos, tendrá que segar cada 4–5 días aproximadamente. Pero recuerde, la hierba crece a velocidades distintas según las temporadas. Esto quiere decir que para mantener la misma altura de corte, lo cual es una buena práctica, será necesario segar más a menudo a principios de la primavera; cuando disminuya la velocidad de crecimiento de la hierba a mediados del verano, siegue solamente cada 8–10 días. Si no puede segar durante un período prolongado debido a las condiciones climáticas o por otros motivos, corte primero con un ajuste para hierba alta y, después de 2–3 días, vuelva a cortar con un ajuste más bajo.

## **Siegue siempre con cuchillas afiladas**

Una cuchilla afilada corta limpiamente sin desgarrar o picar las hojas de hierba, que es lo que haría una cuchilla sin filo. Si se rasgan o se deshilachan, los bordes de las hojas se secarán, y se retardará su crecimiento y se favorecerá la aparición de enfermedades.

## **Después de segar**

Para asegurar el mejor rendimiento, limpie los bajos de la carcasa del cortacésped después de cada uso. Si se deja que se acumulen residuos en el alojamiento de las cuchillas, se reducirá el rendimiento de corte.

## **Inclinación de la unidad de corte**

Recomendamos una inclinación de las cuchillas de 6 mm. Con una inclinación de más de 6 mm se necesitará menos potencia, los recortes serán más largos y la calidad de corte será peor. Con una inclinación de menos de 6 mm, se necesitará más potencia, los recortes serán más cortos y la calidad de corte será mayor.

# Mantenimiento

## Calendario recomendado de mantenimiento

Intervalo de mantenimiento y servicio	Procedimiento de mantenimiento
Después de las primeras 2 horas	<ul style="list-style-type: none"><li>• Apriete las tuercas de las ruedas giratorias</li></ul>
Después de las primeras 10 horas	<ul style="list-style-type: none"><li>• Apriete las tuercas de las ruedas giratorias</li><li>• Apriete los pernos de la cuchillas.</li></ul>
Cada vez que se utilice o diariamente	<ul style="list-style-type: none"><li>• Lubrique los casquillos de los brazos de las ruedas giratorias</li><li>• Lubrique los cojinetes de las ruedas giratorias</li><li>• Compruebe las cuchillas</li></ul>
Cada 50 horas	<ul style="list-style-type: none"><li>• Compruebe el lubricante de la caja de engranajes</li><li>• Lubrique los accesorios de engrase</li><li>• Apriete las tuercas de las ruedas giratorias</li><li>• Apriete los pernos de la cuchillas.</li><li>• Verifique el ajuste de la correa de transmisión de las cuchillas</li><li>• Limpie debajo de las cubiertas de la correa de la unidad de corte.</li></ul>
Cada 400 horas	<ul style="list-style-type: none"><li>• Cambie el lubricante de la caja de engranajes</li></ul>

### **⚠ CUIDADO**

Si deja la llave en el interruptor de encendido, alguien podría arrancar el motor accidentalmente y causar lesiones graves a usted o a otras personas.

Retire la llave del interruptor de encendido antes de realizar ninguna operación de mantenimiento.

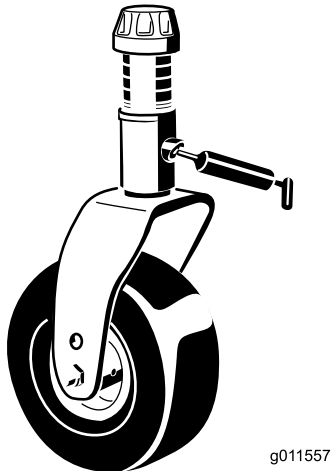
# Lubricación

**Intervalo de mantenimiento:** Cada 50 horas

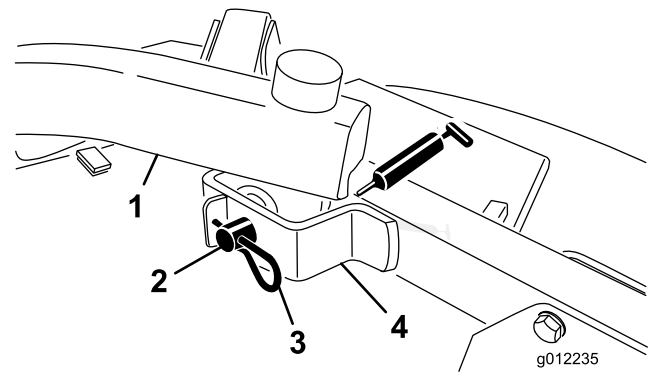
La máquina tiene puntos de engrase que deben ser lubricados regularmente con grasa de litio de propósito general No. 2. Si la máquina se utiliza en condiciones normales, lubrique todos los cojinetes y casquillos después de cada 50 horas de operación o inmediatamente después de cada lavado.

1. Lubrique las zonas siguientes:

- Casquillos (2) del eje de la horquilla de las ruedas giratorias (Figura 20)

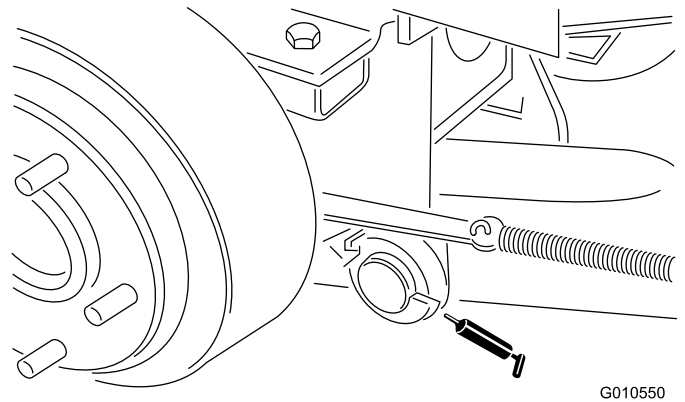


**Figura 20**



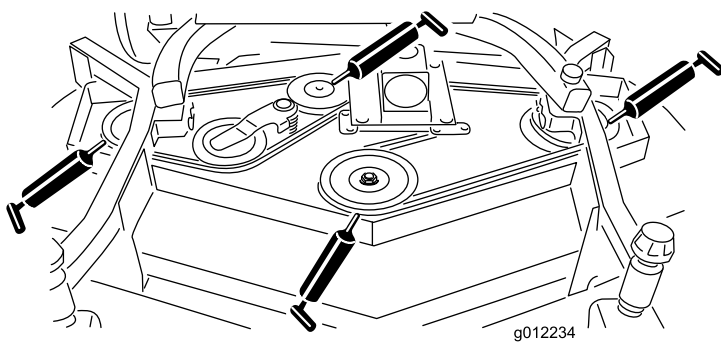
**Figura 22**

- Pivotes de los brazos de elevación traseros (2) (Figura 23)



**Figura 23**

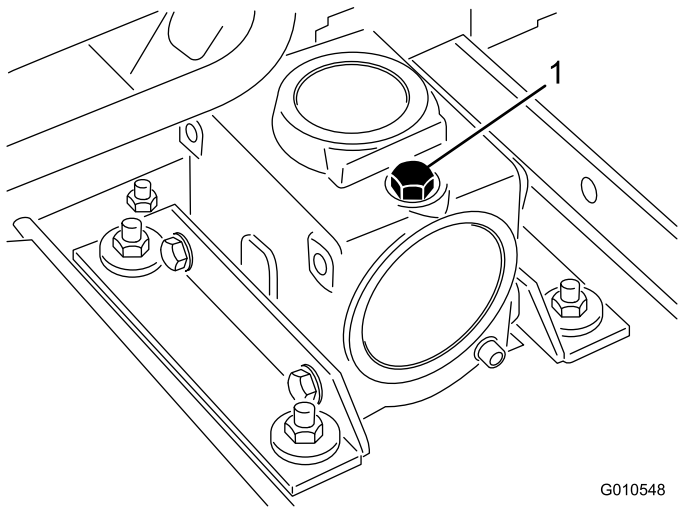
- Cojinetes del eje (3) (situados debajo de la polea) (Figura 21).



**Figura 21**

2. Coloque la máquina y la unidad de corte en una superficie nivelada y baje la unidad de corte. Retire la varilla/ tapón de llenado de la parte superior de la caja de engranajes (Figura 24) y asegúrese de que el lubricante está entre las marcas de la varilla. Si el nivel de lubricante es bajo, añada suficiente lubricante SAE 80-90 para que el nivel quede entre las marcas. La capacidad de la caja de engranajes es de 283 ml.

- Cojinetes del eje del brazo tensor (Figura 21)
- Pivotes de los brazos de elevación delanteros (2) (Figura 22)



**Figura 24**

G010548

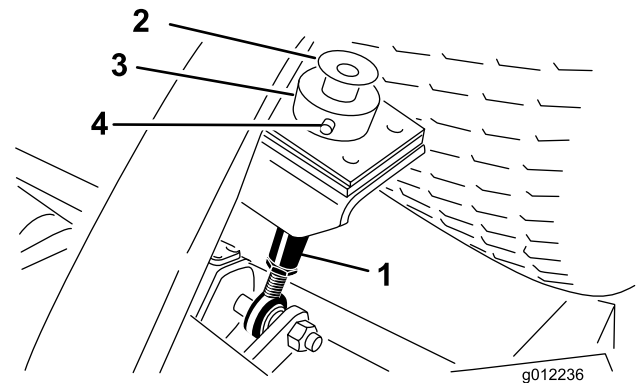
1. Varilla/tapón de llenado

## Antes del mantenimiento

**Importante:** Las fijaciones de las cubiertas de esta máquina están diseñadas para que queden sujetas a la cubierta después de retirarse ésta. Afloje todas las fijaciones de cada cubierta unas cuantas vueltas hasta que la cubierta esté suelta pero aún sujeta, luego vuelva a aflojarlas hasta que la cubierta quede libre. Esto evita la posibilidad de retirar accidentalmente los pernos de los retenedores.

## Separación de la unidad de corte de la unidad de tracción

1. Coloque la máquina en una superficie nivelada, baje la unidad de corte al suelo, mueva la palanca de elevación a la posición de Flotación, pare el motor y ponga el freno de estacionamiento.
2. Retire el perno y la arandela del extremo superior de ambas varillas de ajuste de la altura de corte (Figura 25).

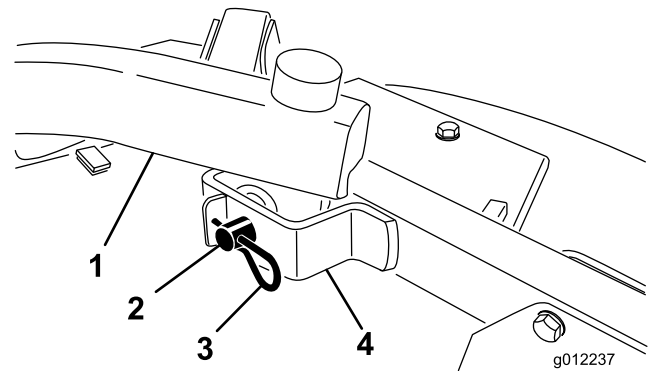


**Figura 25**

g012236

- |  |   |
|--|---|
| 1. Varilla de ajuste de la altura de corte | 3. Collar de ajuste de la altura de corte |
| 2. Perno y arandela                        | 4. Pasador y chaveta                      |

3. Retire el pasador de horquilla y la chaveta que fijan el collar de ajuste de la altura de corte a la varilla de ajuste de la altura de corte en la parte trasera de la unidad de corte (Figura 25). Retire el collar de ajuste de la altura de corte.
4. Retire los pasadores y las chavetas que fijan los brazos de elevación a los soportes de los brazos de las ruedas giratorias (Figura 26).

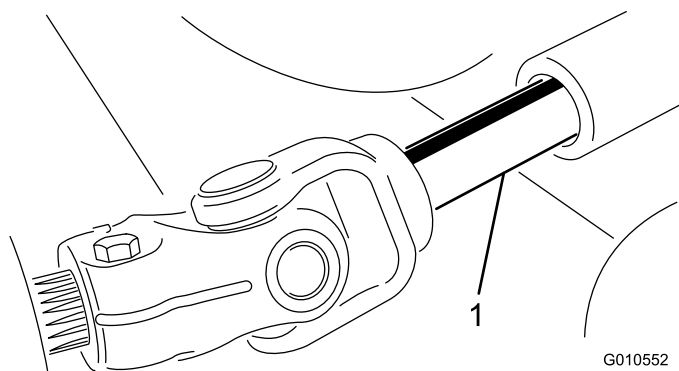


**Figura 26**

g012237

- |                       |  |
|-----------------------|--|
| 1. Brazo de elevación | 3. Pasador de horquilla                    |
| 2. Pasador            | 4. Soporte del brazo de la rueda giratoria |

5. Aleje la unidad de corte de la unidad de tracción, separando las secciones macho y hembra del árbol de la toma de fuerza (Figura 27).



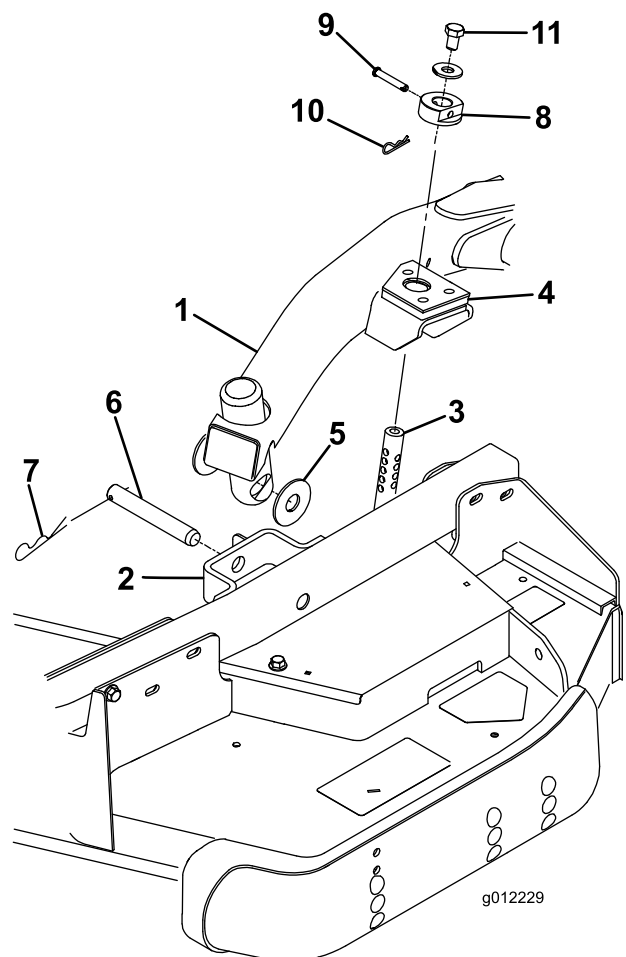
**Figura 27**

1. Árbol de la toma de fuerza

### **⚠ PELIGRO**

Si se arranca el motor y se deja girar el árbol de la toma de fuerza, podrían provocarse lesiones graves.

No arranque el motor ni engrane la palanca de la toma de fuerza a menos que el árbol de la toma de fuerza esté conectado a la caja de engranajes de la unidad de corte.



**Figura 28**

1. Coloque la máquina en una superficie nivelada y pare el motor.
2. Mueva la unidad de corte a su posición delante de la unidad de tracción.
3. Introduzca el árbol macho de la toma de fuerza en el árbol hembra de la toma de fuerza (Figura 27).
4. Mueva la palanca de elevación a la posición Flotar. Empuje hacia abajo uno de los brazos de elevación hasta que los taladros del brazo de elevación estén alineados con los taladros del soporte del brazo de la rueda giratoria y pueda introducirse la varilla de ajuste de la altura de corte en los alojamientos del brazo de elevación (Figura 28).

- |  |   |
|--|---|
| 1. Brazo de elevación                      | 7. Pasador de horquilla                   |
| 2. Soporte del brazo de la rueda giratoria | 8. Collar de ajuste de la altura de corte |
| 3. Varilla de ajuste de la altura de corte | 9. Pasador                                |
| 4. Alojamientos del brazo de elevación     | 10. Pasador de horquilla                  |
| 5. Arandelas de empuje                     | 11. Perno                                 |
| 6. Pasador                                 |   |

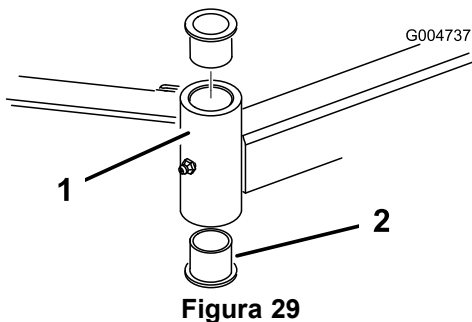
5. Fije el brazo de elevación al brazo de la rueda giratoria con (2) arandelas de empuje, un pasador y un pasador de horquilla. Coloque las arandelas de empuje entre el brazo de elevación y el soporte del brazo de la rueda giratoria (Figura 28). Introduzca el extremo del pasador de horquilla en la ranura de la pestaña del brazo de la rueda giratoria para retener el pasador.
6. Repita este procedimiento en el otro brazo de elevación.
7. Arranque la unidad de tracción y eleve la unidad de corte.
8. Empuje hacia abajo la parte trasera de la unidad de corte e introduzca las varillas de ajuste de la altura de corte a través de los alojamientos de los brazos de elevación.

9. Instale los collares de ajuste de la altura de corte sobre las varillas de ajuste de la altura de corte y fíjelos con los pasadores y los pasadores de horquilla (Figura 28). Oriente la cabeza del pasador hacia la parte delantera de la carcasa.
10. Instale un perno de 1/2 x 3/4 pulgada y una arandela en la parte superior de cada varilla de ajuste de la altura de corte (Figura 28).

## Mantenimiento de los casquillos de las ruedas giratorias

Los brazos de las ruedas giratorias tienen casquillos colocados a presión en las partes superior e inferior del tubo, que se desgastarán después de muchas horas de uso. Para comprobar los casquillos, mueva la horquilla hacia delante y hacia atrás y de un lado a otro. Si el eje está suelto dentro de los casquillos, los casquillos están desgastados y deben cambiarse.

1. Levante la unidad de corte de manera que las ruedas queden levantadas del suelo. Bloquee la unidad de corte para evitar que se caiga accidentalmente.
2. Retire el casquillo tensor, el/los suplemento (s) y la arandela de empuje de la parte superior del husillo de la rueda giratoria.
3. Retire el husillo del tubo de montaje. Deje la arandela de empuje y el/los suplemento (s) en la parte inferior del husillo.
4. Inserte un botador fino en la parte superior o inferior del tubo de montaje y dé golpes hasta retirar el casquillo del tubo (Figura 29). Retire también el otro casquillo del tubo. Limpie el interior de los tubos para eliminar toda suciedad.



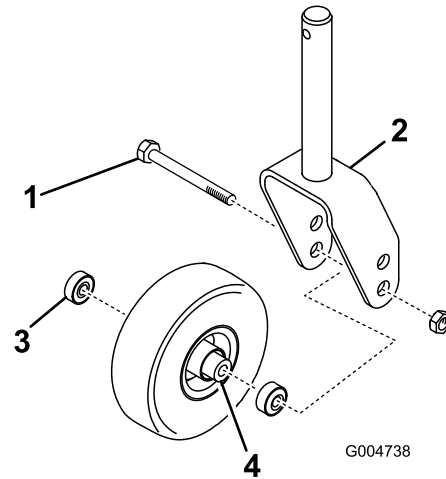
1. Tubo del brazo de la rueda giratoria
2. Casquillos giratoria

5. Aplique grasa al interior y al exterior de los casquillos nuevos. Usando un martillo y una chapa plana, coloque los casquillos nuevos en el tubo de montaje.

6. Inspeccione el husillo para ver si está desgastado, y cámbielo si está dañado.
7. Inserte el husillo de la rueda giratoria por los casquillos y el tubo de montaje. Deslice la arandela de empuje y el/los suplemento (s) en el eje. Coloque el casquillo tensor en el eje para retener todas las piezas.

## Mantenimiento de las ruedas giratorias y los cojinetes

1. Retire la contratuerca del perno que sujeta el conjunto de la rueda giratoria en la horquilla (Figura 30). Sujete la rueda giratoria y retire el perno de la horquilla o del brazo de pivote.



**Figura 30**

1. Rueda giratoria
2. Horquilla de la rueda giratoria
3. Cojinete (2)
4. Suplemento del cojinete giratoria

2. Retire el cojinete de la rueda y deje que se caiga el suplemento del cojinete (Figura 30). Retire el cojinete del otro lado de la rueda.
3. Compruebe los cojinetes, el suplemento y el interior de la rueda por si estuvieran desgastados. Sustituya cualquier pieza dañada.
4. Para ensamblar la rueda giratoria, coloque el cojinete en el cubo de la rueda. Al instalar los cojinetes, empuje en el anillo de rodadura exterior de los mismos.
5. Deslice el suplemento del cojinete en el cubo de la rueda. Coloque el otro cojinete en la parte abierta del cubo de la rueda para fijar el suplemento dentro del cubo.
6. Instale el conjunto de la rueda giratoria entre la horquilla y fíjelo con el perno y la contratuerca.

# Verificación de la rectilinealidad de las cuchillas

1. Coloque la máquina en una superficie nivelada. Levante la unidad de corte, ponga el freno de estacionamiento, ponga el pedal de tracción en punto muerto, ponga la palanca de la toma de fuerza en posición de Desengranado, pare el motor y retire la llave de contacto. Bloquee la unidad de corte para evitar que se caiga accidentalmente.
2. Gire la cuchilla hasta que los extremos estén orientados hacia adelante y hacia atrás. Mida desde el interior de la unidad de corte al filo de corte en la parte delantera de la cuchilla (Figura 31) y recuerde esta dimensión.



Figura 31

3. Gire hacia adelante el otro extremo de la cuchilla. Mida entre la unidad de corte y el filo de corte de la cuchilla en la misma posición que en el paso 2. La diferencia entre las dimensiones obtenidas en los pasos 2 y 3 no debe superar 3 mm. Si esta dimensión es de más de 3 mm, la cuchilla está doblada y debe cambiarse; consulte Cómo retirar la cuchilla.

## Cómo retirar e instalar la(s) cuchilla(s)

La cuchilla debe cambiarse si golpea un objeto sólido, o si está desequilibrada, doblada o desgastada. Utilice siempre piezas de repuesto genuinas de Toro para garantizar la seguridad y un rendimiento óptimo. No utilice nunca cuchillas de otros fabricantes, puesto que podrían ser peligrosas.

1. Eleve la unidad de corte a la posición más alta, ponga el freno de estacionamiento, pare el motor y retire la llave de contacto. Bloquee la unidad de corte para evitar que se caiga accidentalmente.
2. Sujete el extremo de la cuchilla usando un paño o un guante grueso. Retire del eje de la cuchilla el perno de la cuchilla, el protector de césped y la cuchilla (Figura 32).

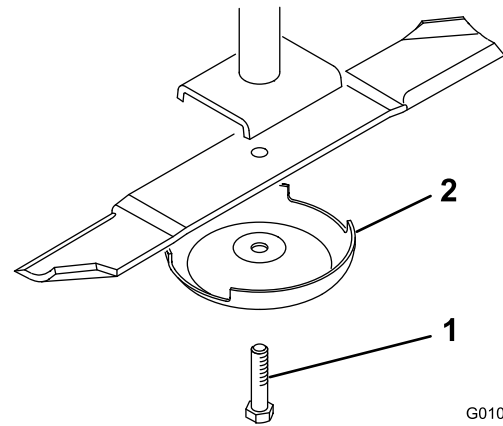


Figura 32

G010555

1. Perno de la cuchilla
2. Protector de césped

3. Instale la cuchilla – la vela hacia la unidad de corte – con el protector de césped y el perno de la cuchilla. Apriete el perno de la cuchilla a 115–149 Nm.

**Importante:** La parte curva de la cuchilla debe apuntar hacia el interior de la unidad de corte para asegurar un corte correcto.

## Inspección y afilado de la(s) cuchilla(s)

**Intervalo de mantenimiento:** Cada vez que se utilice o diariamente  
Cada 50 horas

### ⚠ PELIGRO

Una cuchilla desgastada o dañada puede romperse, y un trozo de la cuchilla podría ser arrojado a la zona donde está el operador u otra persona, provocando lesiones personales graves o la muerte.

- Inspeccione periódicamente las cuchillas, para asegurarse de que no están desgastadas ni dañadas.
- No intente enderezar una cuchilla doblada.
- No suelde nunca una cuchilla rota o agrietada.
- Cambie cualquier cuchilla desgastada o dañada por una cuchilla Toro nueva para asegurar que el producto siga cumpliendo la certificación de seguridad.

En la inspección y el afilado de la cuchilla, es necesario tener en cuenta dos zonas: la vela y el filo de corte. Tanto el filo de corte como la vela – la parte inclinada hacia arriba frente al filo de corte – contribuyen a una buena calidad de corte. La vela es importante porque levanta y endereza la hoja de hierba, así produciendo un corte homogéneo. No obstante, la vela se desgasta

gradualmente durante la operación, y esto es normal. A medida que la vela se desgasta, la calidad de corte disminuye algo, aunque los filos estén afilados. El filo de corte de la cuchilla debe estar afilado para que la hierba sea cortada en vez de desgarrada. Cuando las puntas de las hojas de hierba tienen un aspecto marrón y desgarrado, es señal de que el filo no está afilado. Afile la cuchilla para corregir esta condición.

1. Coloque la máquina en una superficie nivelada. Levante la unidad de corte, ponga el freno de estacionamiento, ponga el pedal de tracción en punto muerto, ponga la palanca de la toma de fuerza en posición de Desengranado, pare el motor y retire la llave de contacto.
2. Examine cuidadosamente los extremos de corte de la cuchilla, sobre todo en el punto de reunión entre la parte plana y la parte curva de la cuchilla (Figura 33). Puesto que la arena y los materiales abrasivos pueden desgastar el metal que conecta las partes curva y plana de la cuchilla, compruebe la cuchilla antes de utilizar la máquina. Si observa señales de desgaste (Figura 33), cambie la cuchilla; consulte Cómo retirar la cuchilla.

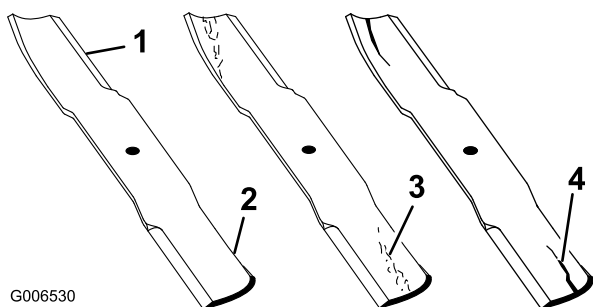


Figura 33

- |                     |                                 |
|---------------------|---------------------------------|
| 1. Filo de corte    | 3. Formación de ranura/desgaste |
| 2. Parte curva/vela | 4. Grieta                       |

## ▲ ADVERTENCIA

Si se permite que la cuchilla se desgaste, se formará una hendidura entre la vela y la parte plana de la cuchilla (Figura 33). Con el tiempo, una parte de la cuchilla podría desprenderse y salir lanzada desde debajo de la carcasa, posiblemente causando lesiones graves a usted o a otra persona.

- Inspeccione periódicamente las cuchillas, para asegurarse de que no están desgastadas ni dañadas.
  - Cambie cualquier cuchilla desgastada o dañada por una cuchilla Toro nueva para asegurar que el producto siga cumpliendo la certificación de seguridad.
3. Inspeccione los filos de corte de todas las cuchillas. Afile los filos de corte si están romos o tienen mellas. Afile únicamente la parte superior del filo y mantenga el ángulo de corte original para asegurar un filo correcto (Figura 34). La cuchilla permanecerá equilibrada si se retira la misma cantidad de metal de ambos filos de corte.

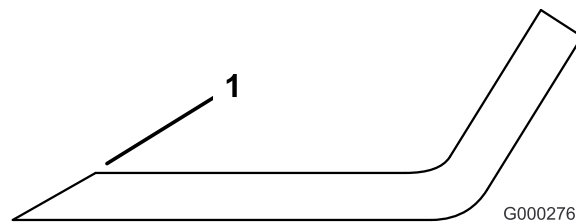


Figura 34

1. Aflar con el ángulo original

**Nota:** Retire las cuchillas y afílelas con una afiladora; consulte Cómo retirar las cuchillas. Después de afilar los filos de corte, instale la cuchilla con el protector de césped y el perno de la cuchilla. Las velas de la cuchilla deben estar en la parte superior de la misma. Apriete el perno de la cuchilla a 115–149 Nm.

## Comprobación y corrección de cuchillas descompensadas

Si hay desajustes entre las cuchillas, la hierba tendrá un aspecto rayado después de la siega. Este problema puede ser corregido asegurándose de que las cuchillas están rectas y que todas las cuchillas cortan en el mismo plano.

1. Usando un nivel de carpintero de 1 metro de largo, busque una superficie nivelada en el suelo del taller.
2. Ajuste todas las unidades de corte a la altura de corte máxima; consulte Ajuste de la altura de corte.

3. Baje la unidad de corte sobre la superficie plana. Retire las cubiertas de la parte superior de la unidad de corte.
4. Gire las cuchillas hasta que los extremos estén orientados hacia adelante y hacia atrás. Mida desde el suelo hasta la punta delantera del filo de corte. Anote esta dimensión. Luego gire la misma cuchilla de manera que el otro extremo apunte hacia adelante, y mida de nuevo. La diferencia entre las dimensiones no debe superar los 3 mm. Si esta dimensión es de más de 3 mm, la cuchilla está doblada y debe ser cambiada. Asegúrese de medir todas las cuchillas.
5. Compare las medidas de las cuchillas exteriores con las de la cuchilla central. La cuchilla central no debe estar más de 10 mm más baja que las cuchillas exteriores. Si la cuchilla central está más de 10 mm más baja que las cuchillas exteriores, vaya al paso 6 y añada suplementos entre el alojamiento del eje y la parte inferior de la unidad de corte.
6. Retire los pernos, las arandelas planas, las arandelas de freno y las tuercas del eje exterior en la zona donde han de añadirse suplementos. Para elevar o bajar la cuchilla, añada un suplemento (Pieza N° 3256-24) entre el alojamiento del eje y la parte inferior de la unidad de corte. Siga comprobando la alineación de las cuchillas y añada suplementos hasta que los extremos de las cuchillas den las dimensiones requeridas.

**Importante:** No utilice más de tres suplementos en un solo taladro. Utilice un número decreciente de suplementos en taladros adyacentes si se añade más de un suplemento a un taladro determinado.

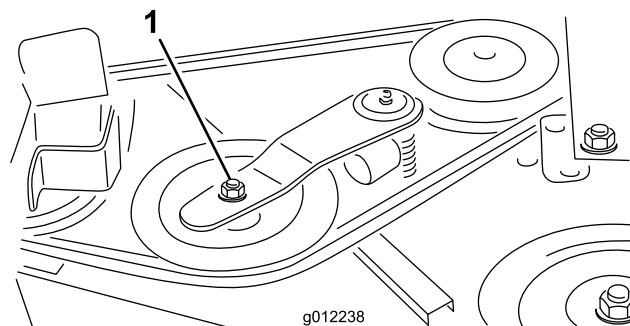
7. Instale las cubiertas de las correas.

## Cómo cambiar la correa de transmisión

La correa de transmisión de las cuchillas, tensada por la polea tensora tensada con muelle, es muy resistente. No obstante, después de muchas horas de uso la correa mostrará señales de desgaste. Estas señales de desgaste son: chirridos cuando la correa está en movimiento, las cuchillas resbalan durante la siega, bordes deshilachados, quemaduras y grietas. Cambie la correa si existe cualquiera de estas condiciones.

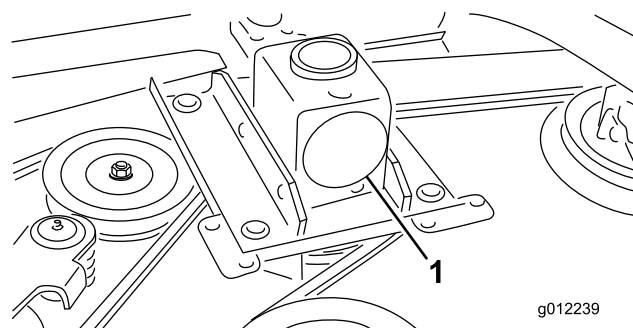
1. Baje la unidad de corte al suelo del taller. Retire las cubiertas de las correas de la parte superior de la unidad de corte y apártelas.
2. Usando una llave dinamométrica u otra herramienta similar, aleje la polea tensora (Figura 35) de la correa

de transmisión para aliviar la tensión de la correa y poder retirar la correa de la polea de la caja de engranajes (Figura 36).



**Figura 35**

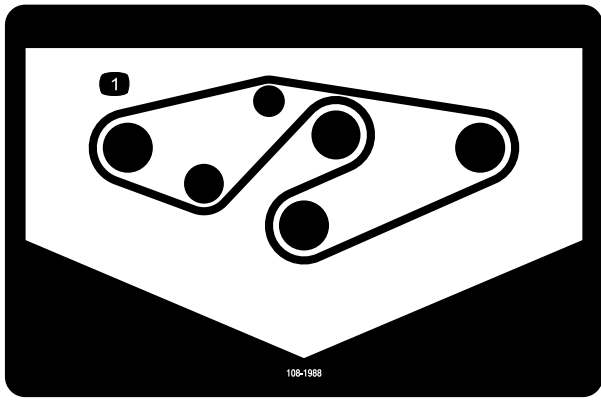
1. Polea tensora



**Figura 36**

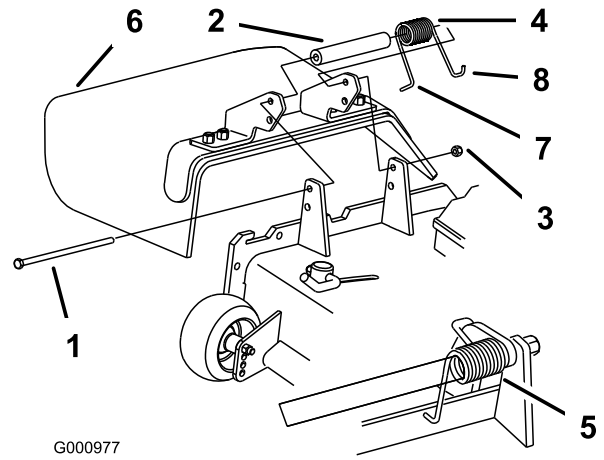
1. Caja de engranajes

3. Retire la correa gastada de las poleas libres y de la polea tensora.
4. Pase la correa nueva alrededor de las poleas de los ejes y del conjunto de la polea tensora, según se muestra en Figura 37.



**Figura 37**

1. Recorrido de la correa



G000977

**Figura 38**

- |                 |   |
|-----------------|---|
| 1. Perno        | 5. Muelle instalado   |
| 2. Espaciador   | 6. Deflector de hierba  |
| 3. Contratuerca | 7. Extremo <b>L</b> del muelle; coloque detrás del reborde de la carcasa antes de instalar el perno |
| 4. Muelle       | 8. <b>Extremo del muelle en J</b>   |

5. Instale las cubiertas de las correas.

## Cambio del deflector de hierba

### **⚠ ADVERTENCIA**

Si el hueco de descarga se deja destapado el cortacésped podría arrojar objetos hacia el operador o hacia otras personas y causar lesiones graves. También podría producirse un contacto con la cuchilla.

- No opere nunca el cortacésped sin tener instalado una tapa, una placa de picado o un conducto de hierba y bolsa de recortes.
- Compruebe que el deflector de hierba está bajado.

1. Retire la contratuerca, el perno, el muelle y el espaciador que sujetan el deflector a los soportes de pivote (Figura 38). Retire el deflector de hierba dañado o desgastado.
2. Coloque el espaciador y el muelle en el deflector de hierba. Coloque el extremo en **L** del muelle detrás del reborde de la carcasa.

**Nota:** Asegúrese de colocar el extremo en **L** del muelle detrás del reborde de la carcasa antes de instalar el perno, según se muestra en Figura 38.

3. Instale el perno y la tuerca Coloque el extremo en **J** del muelle alrededor del deflector de hierba (Figura 38).

**Importante:** El deflector de hierba debe poder bajar a su posición. Levante el deflector para verificar que puede bajar del todo.

**Notas:**

**Notas:**

**Notas:**



# La Garantía Toro de Cobertura Total

Una garantía limitada

## Condiciones y productos cubiertos

The Toro® Company y su afiliada, Toro Warranty Company, bajo un acuerdo entre sí, garantizan conjuntamente su producto Toro Commercial ("Producto") contra defectos de materiales o mano de obra durante dos años o 1500 horas de operación\*, lo que ocurra primero. Esta garantía es aplicable a todos los productos exceptuando los Aireadores (estos productos tienen otras garantías). Cuando exista una condición cubierta por la garantía, repararemos el Producto sin coste alguno para usted, incluyendo diagnóstico, mano de obra, piezas y transporte. El periodo de la garantía empieza en la fecha en que el Producto es entregado al comprador original al por menor.

\* Producto equipado con contador de horas.

- Ruido, vibraciones, desgaste y deterioro normales.
- El "desgaste normal" incluye, pero no se limita a, desperfectos en los asientos debidos a desgaste o abrasión, desgaste de superficies pintadas, pegatinas o ventanas rayadas, etc.

## Piezas

Las piezas cuya sustitución está prevista como mantenimiento requerido están garantizadas hasta la primera sustitución programada de dicha pieza. Las piezas sustituidas bajo esta garantía están cubiertas durante el periodo de la garantía original del producto y pasan a ser propiedad de Toro. Toro tomará la decisión final de reparar o sustituir cualquier pieza o conjunto. Toro puede utilizar piezas remanufacturadas en las reparaciones efectuadas bajo esta garantía.

## Nota respecto a la garantía sobre baterías de ciclo profundo:

Las baterías de ciclo profundo pueden producir un número total específico de kilovatios-hora durante su vida. Las técnicas de uso, recarga y mantenimiento pueden alargar o acortar la vida total de la batería. A medida que se consuman las baterías de este producto, se irá reduciendo paulatinamente la cantidad de trabajo útil entre intervalos de carga, hasta que la batería se desgaste del todo. La sustitución de baterías que se han desgastado debido al consumo normal es responsabilidad del propietario del producto. Puede ser necesario sustituir las baterías, por cuenta del propietario, durante el periodo normal de garantía.

## El mantenimiento corre por cuenta del propietario

La puesta a punto del motor, la lubricación, la limpieza y el abrillantado, la sustitución de Elementos y condiciones no cubiertos, filtros y refrigerante y la realización del Mantenimiento Recomendado son algunos de los servicios normales que requieren los productos Toro y que corren por cuenta del propietario.

## Condiciones Generales

La reparación por un Distribuidor o Concesionario Autorizado Toro es su único remedio bajo esta garantía.

**Ni The Toro Company ni Toro Warranty Company son responsables de daños indirectos, incidentales o consecuentes en conexión con el uso de los productos Toro cubiertos por esta garantía, incluyendo cualquier coste o gasto por la provisión de equipos de sustitución o servicio durante periodos razonables de mal funcionamiento o no utilización hasta la terminación de las reparaciones bajo esta garantía. Salvo la garantía de emisiones citada a continuación, en su caso, no existe otra garantía expresa.**

Cualquier garantía implícita de mercantilidad y adecuación a un uso determinado queda limitada a la duración de esta garantía expresa. Algunos estados no permiten exclusiones de daños incidentales o consecuentes, ni limitaciones sobre la duración de una garantía implícita, de manera que las exclusiones y limitaciones arriba citadas pueden no serle aplicables a usted.

Esta garantía le otorga a usted derechos legales específicos; es posible que usted tenga otros derechos que varían de un estado a otro.

## Nota respecto a la garantía del motor:

Es posible que el Sistema de Control de Emisiones de su Producto esté cubierto por otra garantía independiente que cumpla los requisitos establecidos por la U.S. Environmental Protection Agency (EPA) y/o el California Air Resources Board (CARB). Las limitaciones horarias estipuladas anteriormente no son aplicables a la Garantía del Sistema de Control de Emisiones. Si desea más información, consulte la Declaración de Garantía de Control de Emisiones del Motor que se incluye en su *Manual del operador* o en la documentación del fabricante del motor

## Países fuera de Estados Unidos o Canadá

Los clientes que compraron productos Toro exportados de los Estados Unidos o Canadá deben ponerse en contacto con su Distribuidor Toro para obtener pólizas de garantía para su país, provincia o estado. Si por cualquier razón usted no está satisfecho con el servicio ofrecido por su distribuidor, o si tiene dificultad en obtener información sobre la garantía, póngase en contacto con el importador Toro. Si fallan todos los demás recursos, puede ponerse en contacto con nosotros en Toro Warranty Company.