



Pumpun asennussarja

Multi-Pro 5800 -ruiskutuslaite

Mallinro: 120-8561

Asennusohjeet

Irralliset osat

Tarkista alla olevasta taulukosta, että kaikki osat on toimitettu.

Ohjeet	Kuvaus	Määrä	Käyttökohde
1	Litteä aluslaatta	5	Asenna sarja.
	Kuusiokantapultti (5/16 × 3 tuumaa)	1	
	Laippamutteri (5/16 tuumaa)	1	
	Painejousi	2	

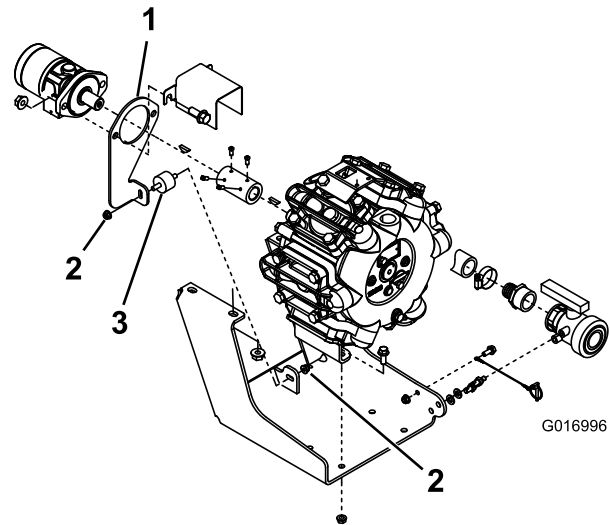


Vaiheeseen tarvittavat osat:

5	Litteä aluslaatta
1	Kuusiokantapultti (5/16 × 3 tuumaa)
1	Laippamutteri (5/16 tuumaa)
2	Painejousi

Ohjeet

1. Pysäköi kone tasaiselle alustalle, sammuta moottori, kytke seisontajarru ja irrota avain virtalukosta.
2. Vapauta hydraulijärjestelmän paine käyttämällä kaikkia hydraulilaitteita.
3. Irrota kaksi laippamutteria, jotka kiinnittävät kumisen tärinänvaimentimen moottorin asennuslevyyn, ja irrota tärinänvaimennin (Kuva 1).



Kuva 1

1. Moottorin asennuslevy
2. Laippamutteri
3. Kuminen tärinänvaimennin

Huomaa: Hävitä tärinänvaimennin ja mutteri.

4. Työnnä aluslaatta vaimentimen pulttiin ja aseta ne ruiskutuspumun asennuskannattimessa olevaan tärinänvaimentimen asennusaukkoon (Kuva 2).

