



Højre, venstre og forreste erstatningsplæneklipper 2011 og derefter Groundsmaster® 4000-D traktionsenhed

Modelnr. 30476—Serienr. 312000001 og derover

Modelnr. 30477—Serienr. 312000001 og derover

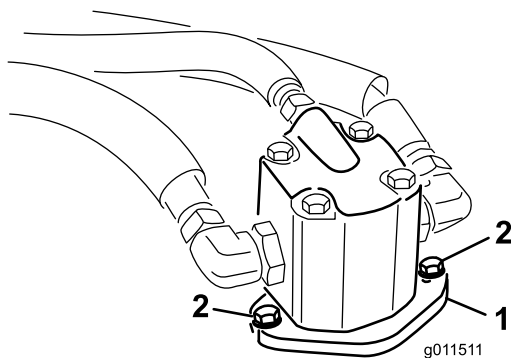
Modelnr. 30478—Serienr. 312000001 og derover

Form No. 3370-470 Rev A

Monteringsvejledning

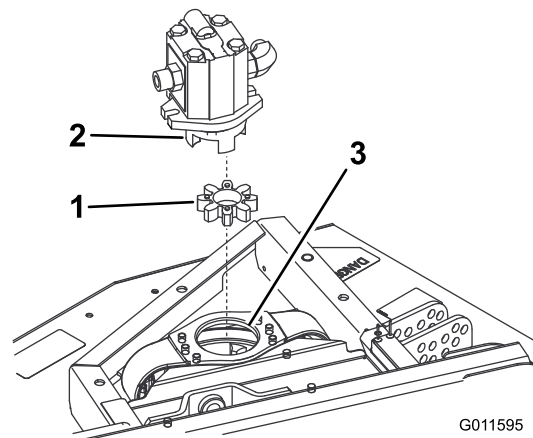
Afmonter hydraulikmotor (Front- eller sideskjold)

1. Placer maskinen på en plan overflade, sænk klippeenhederne ned på jorden, aktiver parkeringsbremsen, og sørg for, at traktionspedalen er i neutral position, og at håndtaget til kraftudtaget er i udkoblet position. Sluk motoren, og tag nøglen ud af tændingen.
2. Fjern boltene, der fastgør hydraulikmotoren til skjoldet (Figur 1). Løft motoren af skjoldet, og læg den til side på en ren overflade. Pas på, at aluminiumskoblingen ikke beskadiges.



Figur 1

1. Hydraulikmotor
2. Monteringsbolte

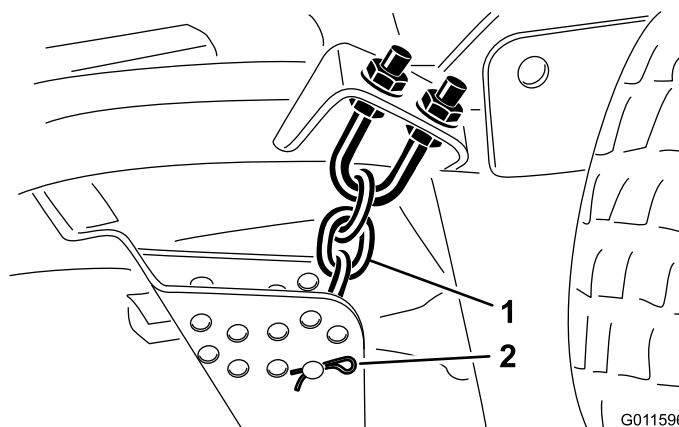


Figur 2

1. Differentialkryds
2. Differentialkrydsnav
3. Remskivekobling

Udskift frontplæneklipper- skjold

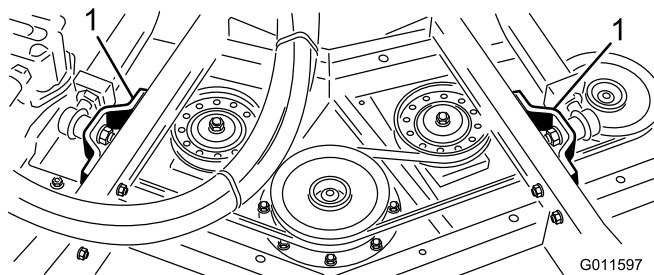
1. Fjern låseclipsene og gaffelboltene, der holder klippehøjdekæderne fast på bagenden af skjoldet (Figur 3). Behold låseclipsene og gaffelboltene til montering af det nye frontskjold.



Figur 3

1. Klippehøjdekæde
2. Gaffelbolt og låseclips

2. Fjern de bolte, spændeskiver og låsemøtrikker, der fastgør hver af løftearmens kugleledsbeslag til klippeenhedens styrehjulsarmrør (Figur 4).



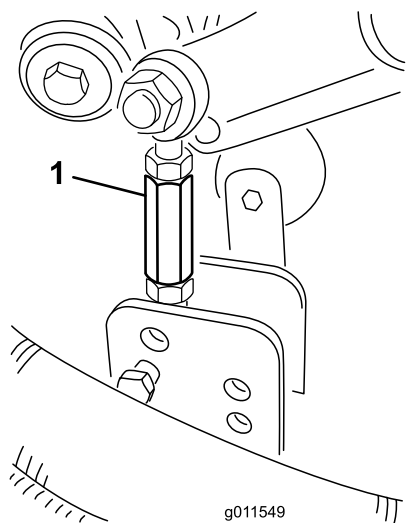
Figur 4

1. Løftearmens kugleledsbeslag (2)

3. Flyt plæneklipperskjoldet væk fra traktionsenheden.
4. Skub det nye plæneklipperskjold på plads, og monter det på traktionsenheden ved at udføre proceduren i omvendt rækkefølge.

Udskift sideplæneklipper-skjold

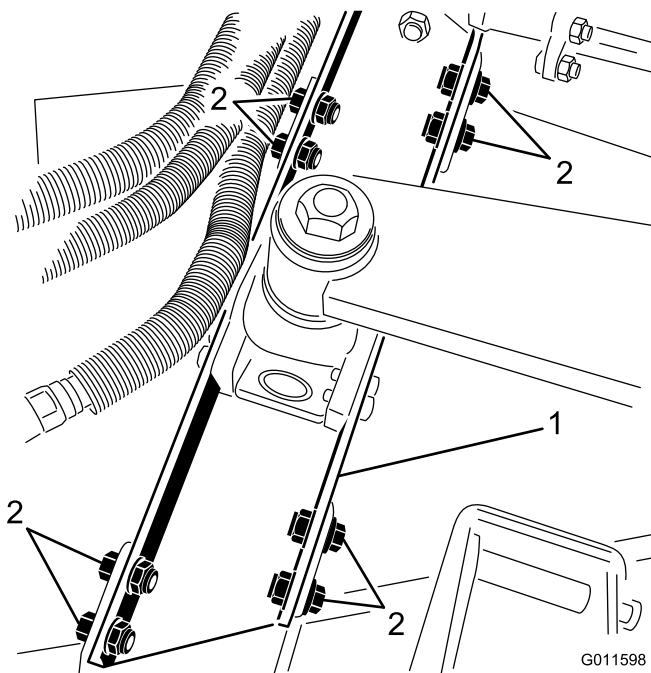
1. Fjern låseclipsen og gaffelbolten, som fastgør klippehøjdeforbindelsesdelen til klippehøjdebeslaget på skjoldet (Figur 5).



Figur 5

1. Klippehøjdeforbindelsesdel

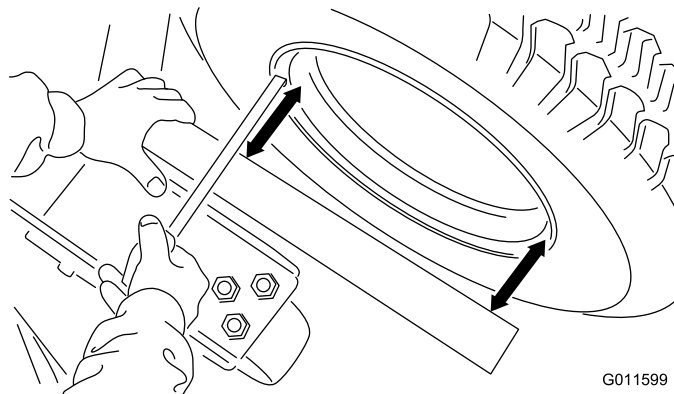
2. Fjern (8) bolte, spændeskiver og låsemøtrikker, og fastgør løftearmsmonteringen til plæneklipperskjoldets beslag (Figur 6).



Figur 6

1. Løftearmsmontering
2. Monteringsbolte, spændeskiver og låsemøtrikker (8)

3. Flyt plæneklipperskjoldet væk fra traktionsenheden.
4. Skub det nye plæneklipperskjold på plads, og monter det på traktionsenheden ved at udføre proceduren i omvendt rækkefølge.
5. Kontroller skjoldets placering i forhold til traktionsenheden som følger:
 - A. Sørg for, at maskinen er på en plan hård overflade.
 - B. Placer et vinkelmål eller et retholt mod skjoldets svejsekonstruktion, der indeholder styrehjulsgafflen (Figur 7). Brug ikke selve styrehjulsgafflen.

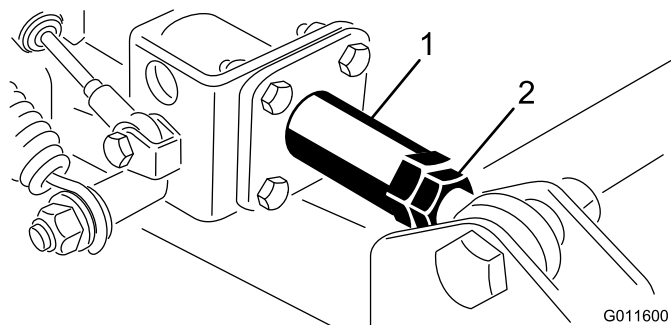


Figur 7

- C. Mål fra fælgens indsatte vulst (ikke fælgens yderste kant) til to steder på retholtet som angivet

i Figur 7. Uregelmæssigheder i fælgen og lakken gør den yderste kant til et upålideligt sted at måle. Disse to mål skal være det samme inden for en tolerancegrænse på 3 mm.

- D. Hvis de ikke måler det samme, skal kontramøtrikken på stangenden af vingskjoldsstødarmer løsnes (Figur 8). Juster koblingen, så målet rettes, og den kan dreje frit inden i stødabsorberingsrøret. Alle justeringer skal foretages med stangenden af stødarmer boltet til skjoldet.



Figur 8

1. Kobling

2. Kontramøtrik

- E. Hæv og sænk skjoldet, og mål igen for at kontrollere, at placeringen er korrekt. Tilspænd kontramøtrikken med et moment på 155 Nm på stødarmer.

Bemærk: Det anbefales, at du på grund af forskelle i græsforholdene og traktionsenhedens modvægtsindstillinger testklipper et græsområde og kontrollerer dets udseende, før du begynder den formelle klipping. Se betjeningsvejledningen for at få yderligere skjoldnivelleringsprocedurer.



Toro Total dækningsgaranti

En begrænset garanti

Fejl og produkter, der er dækket

The Toro Company og dets søsterselskab, Toro Warranty Company, garanterer i fællesskab i henhold til en aftale mellem dem, at dit Toro-produkt ("produktet") er frit for materialefejl og fejl i den håndværksmæssige udførelse i to år eller 1500 driftstimer*, hvad end der måtte indtræde først. Denne garanti gælder for alle produkter med undtagelse af dybdefluffere (se de separate garantierklæringer for disse produkter). Hvis der forekommer en fejl, som er dækket af garantien, vil vi reparere produktet uden omkostninger for dig. Dette inkluderer fejl diagnose, arbejds løn, reservedele og transport. Denne garanti træder i kraft på den dato, produktet leveres til den person, som oprindeligt køber det i detailledet. * Produkt udstyret med timetæller.

Sådan får du udført service, der er dækket af garantien

Det påhviler dig at underrette produktforhandleren eller den autoriserede produktforhandler, som du har købt produktet hos, så snart du tror, der er opstået en fejl, som er dækket af garantien. Hvis du har brug for hjælp til at finde frem til en produktforhandler eller en autoriseret forhandler, eller hvis du har spørgsmål vedrørende dine rettigheder eller ansvar i henhold til garantien, kan du kontakte os her:

Toro Commercial Products Service Department
Toro Warranty Company
8111 Lyndale Avenue South
Bloomington, MN 55420-1196, USA

+1-952-888-8801 eller +1-800-952-2740
E-mail: commercial.warranty@toro.com

Ejerens ansvar

Du er som ejer af produktet ansvarlig for at udføre den vedligeholdelse og de justeringer, som er nødvendige i henhold til din *betjeningsvejledning*. Hvis du ikke udfører den nødvendige vedligeholdelse og de nødvendige justeringer, kan dette danne grundlag for at afvise en reklamation i henhold til garantien.

Genstande og fejl, der ikke er dækket

Det er ikke alle produktfejl eller funktionsfejl, der måtte opstå i garantiperioden, som udgør materialefejl eller fejl i den håndværksmæssige udførelse. Denne garanti dækker ikke følgende:

- Produktfejl, som er en følge af brug af ikke-originale Toro-reservedele eller af installation og brug af ekstra eller modificeret eller ikke-originale Toro-tilbehør og -produkter. Der kan medfølge en separat garantierklæring fra producenten af sådanne enheder.
- Produktfejl, som er en følge af manglende udførelse af anbefalet vedligeholdelse og/eller justeringer. Undladelse af at udføre korrekt vedligeholdelse af Toro-produkterne i henhold til skemaet over anbefalet vedligeholdelse i *betjeningsvejledningen* kan danne grundlag for afvisning af et garantikrav.
- Produktfejl, der stammer fra brug af produktet på ødelæggende, uagtsom eller hensynsløs vis.
- Reservedele, som forbruges ved brug, medmindre de skønnes at være defekte. Eksempler på reservedele, som forbruges eller opbruges under normal betjening af produktet omfatter, men er ikke begrænset til, bremseklodder og -belægninger, koblingsbelægninger, skæreknive, knivcylindre, ruller og lejer (forseglede eller smørbare), bundknive, tændrør, styrehjul, lejer, dæk, filtre, remme samt visse sprøjtekomponenter såsom membraner, dyser og kontraventiler osv.
- Fejl, der forårsages af eksterne forhold. Forhold, der anses for at være eksterne forhold, omfatter, men er ikke begrænset til, vejret, opbevaringsforhold, forurening, brug af ikke-godkendte brændstoffer, kølevæsker, smøremidler, tilsætningsstoffer, gødningsmidler, vand eller kemikalier osv.
- Funktions- eller driftsfejl forårsaget af brændstoffer (f.eks. benzin, diesel eller biodiesel), der ikke overholder deres respektive branchestandarder.

Andre lande end USA og Canada

Kunder, som har købt Toro-produkter, der er eksporteret fra USA eller Canada, skal kontakte deres Toro-forhandler for at få en garantipolice, som gælder for deres land, provins eller stat. Såfremt du af en eller anden grund er utilfreds med din forhandlers service eller har problemer med at få oplysninger om garantien, bedes du kontakte Toro-importøren.

- Normal støj, vibration, slid og ælde samt forringelse.
- Normalt slid omfatter, men er ikke begrænset til, beskadigelse af sæder som følge af slitage eller afslidning, slid på malede overflader, ridsede mærkater eller vinduer osv.

Reservedele

Reservedele, der planmæssigt skal udskiftet i forbindelse med nødvendig vedligeholdelse, er kun dækket af garantien i tidsrummet frem til det planmæssige tidspunkt for udskiftning af den pågældende reservedel. Reservedele, der udskiftes i henhold til denne garanti, er dækket af garantien i den originale produktgarantis løbetid og bliver Toros ejendom. Toro træffer endelig beslutning om, hvorvidt en reservedel eller en samlet enhed skal repareres eller udskiftes. Toro har ret til at bruge fabriksrenoverede reservedele til reparationer, der er dækket af garantien.

Garanti på dybdeafladnings- og litium-ion-batterier:

Dybdeafladnings- og litium-ion-batterier kan levere et samlet, specificeret antal kilowatttimer i løbet af deres levetid. Brugs-, opladnings- og vedligeholdelsesteknikker kan forlænge eller forkorte den samlede batterilevetid. I takt med at batterierne i dette produkt forbruges, vil mængden af nyttigt arbejde mellem opladningsintervallerne langsomt formindskes, indtil batteriet er helt faldt. Udskiftning af slidte batterier som følge af normalt forbrug påhviler ejeren af produktet. Det kan være nødvendigt at udskifte batterier under produktets normale garantiperiode for ejerens regning. Bemærk: (kun litium-ion-batteri): Et litium-ion-batteri har en garanti, der kun dækker delen og dækker forholdsmæssigt, med start i år 3 til år 5 baseret på driftstiden og de brugte kilowatttimer. Der findes flere oplysninger i *betjeningsvejledningen*.

Omkostninger til vedligeholdelse afholdes af ejeren

Motorjustering, smøring, rengøring og polering, udskiftning af filtre, kølevæske og udførelse af anbefalet vedligeholdelse er eksempler på normal service, som Toro-produkter kræver, og omkostninger i forbindelse hermed afholdes af ejeren.

Generelle betingelser

Det eneste retsmiddel, du har til rådighed i henhold til nærværende garanti, er reparation hos en autoriseret Toro-forhandler.

Hverken The Toro Company eller Toro Warranty Company er ansvarlig for følgeskader eller indirekte eller hændelige skader i forbindelse med brugen af de Toro-produkter, der er dækket af nærværende garanti, herunder omkostninger eller udgifter til at fremskaffe erstatningsudstyr eller service i de perioder, der med rimelighed medgår i forbindelse med funktionsfejl eller manglende rådighed over produktet, mens der udføres reparationer i henhold til garantien. Bortset fra den emissionsgaranti, der er nævnt nedenfor, og kun såfremt denne måtte finde anvendelse, gives ingen anden udtrykkelig garanti. Alle underforståede garantier om salgbarhed og brugsegnethed er begrænset til denne udtrykkelige garantis varighed.

I visse stater er det ikke tilladt at fragå ansvar for hændelige og følgeskader eller at begrænse tidsrummet for en underforstået garantis varighed, så ovenstående ansvarsfragørelser og begrænsninger gælder muligvis ikke for dig. Denne garanti giver dig bestemte juridiske rettigheder, men derudover kan du også have andre rettigheder, som varierer fra stat til stat.

Bemærk vedrørende motorgaranti:

Emissionskontrolsystemet på dit produkt kan være dækket af en separat garanti, som overholder de krav, der er fastsat af det amerikanske miljøbeskyttelsesagentur (Environmental Protection Agency, EPA) og/eller rådet for luftressourcer i Californien (California Air Resources Board, CARB). De timemæssige begrænsninger, der er anført ovenfor, gælder ikke for garantien på emissionskontrolsystemet. Der henvises til garantierklæringen om motoremissionsgaranti, som er vedlagt dit produkt eller er indeholdt i motorfabrikantens dokumentation, for yderligere oplysninger.