



# Rechter, linker en voorste Vervangmaaier

## Tractie-eenheid Groundsmaster® 4000-D van 2011 of later

Modelnr.: 30476—Serienr.: 312000001 en hoger

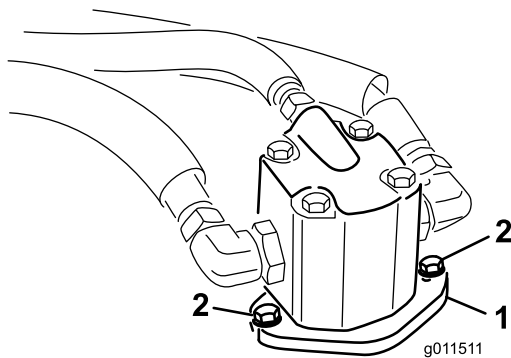
Modelnr.: 30477—Serienr.: 312000001 en hoger

Modelnr.: 30478—Serienr.: 312000001 en hoger

### Installatie-instructies

## Hydraulische motor verwijderen (maaidekken aan voorzijde of zijkant)

1. Parkeer de machine op een horizontaal vlak, breng de maaidekken tot op de grond, stel de parkeerrem in werking, zet het tractiepedaal in de neutraalstand en schakel de aftakas UIT. Zet daarna de motor AF en verwijder het sleuteltje uit het contact.
2. Verwijder de bouten waarmee de hydraulische motor is bevestigd aan het maaidek (Figuur 1). Haal de motor uit het maaidek en leg deze op een schoon oppervlak. Zorg dat de motor niet in de weg ligt. Zorg ervoor dat u de aluminium koppeling niet beschadigt.

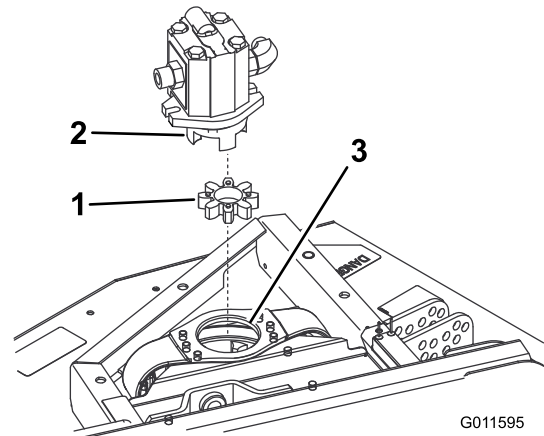


Figuur 1

1. Hydraulische motor
2. Montagebouten

3. Verwijder de ster van elastomeer vanuit de binnenzijde van de poeliekoppeling. Controleer op slijtage en vervang in geval van beschadiging. Behoud het onderdeel als het niet beschadigd is, voor installatie op een nieuw voordek Figuur 2.

**Opmerking:** Controleer de sternaaf op slijtage en vervang deze in geval van beschadiging (Figuur 2).

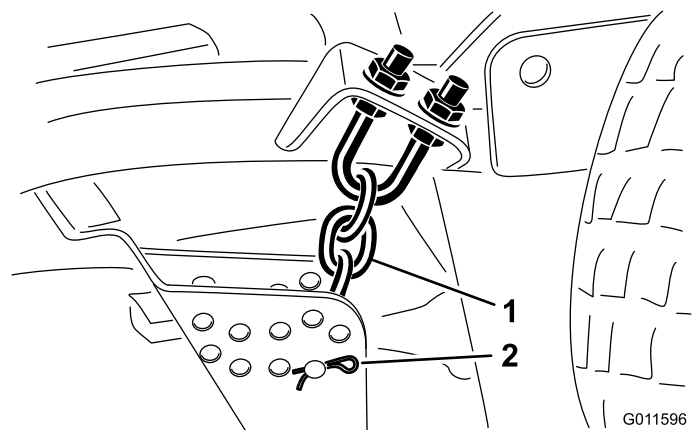


Figuur 2

1. Ster
2. Sternaaf
3. Poeliekoppeling

## Voorste maaidek vervangen

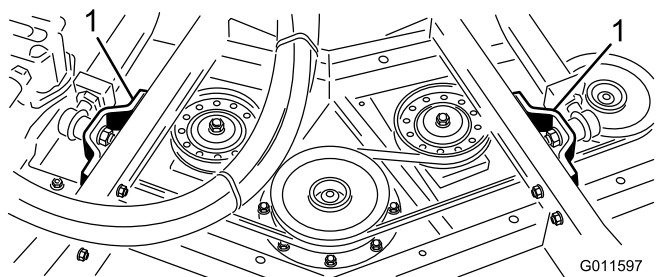
1. Verwijder de R-pennen en de gaffelpen waarmee de maaihogtekettingen zijn bevestigd aan de achterkant van het maaidek (Figuur 3). Bewaar de R-pennen en de gaffelpen voor installatie op het nieuwe voorste maaidek.



Figuur 3

1. Maaihogteketting
2. Gaffelpen & R-pen

2. Verwijder de bouten, ringen en borgmoeren waarmee de kogelverbinding van de hefarm aan de buis van de zwenkwielarm van het maaidek is bevestigd (Figuur 4).



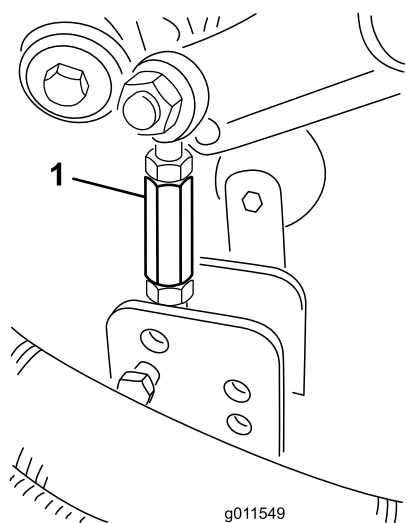
**Figuur 4**

1. Kogelverbinding van hefarm (2)

3. Verwijder het maaidek van de tractie-eenheid.
4. Schuif het nieuwe maaidek op zijn plaats en monteer het aan de tractie-eenheid door de stappen in omgekeerde volgorde uit te voeren.

## Zijmaaidek vervangen

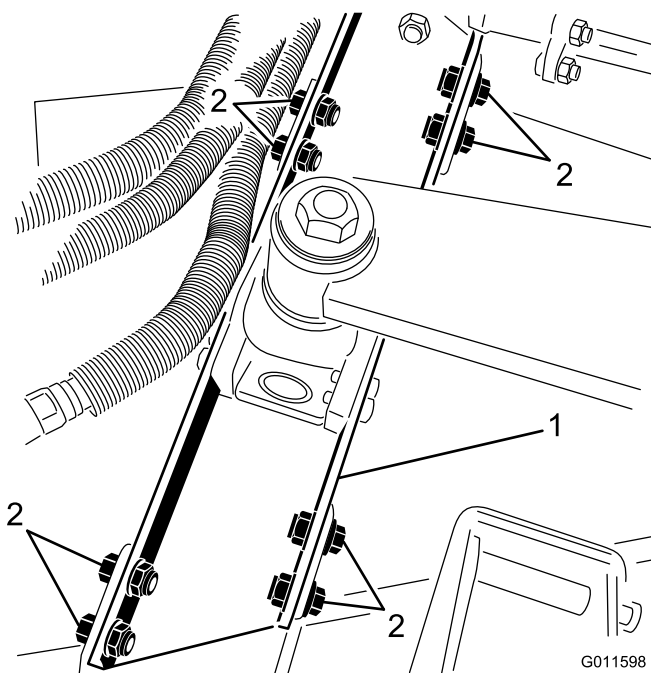
1. Verwijder de R-pen en de gaffelpen waarmee de maaihogteschakel is bevestigd aan de beugels voor de gekozen maaihogte op het dek (Figuur 5).



**Figuur 5**

1. Maaihogteschakel

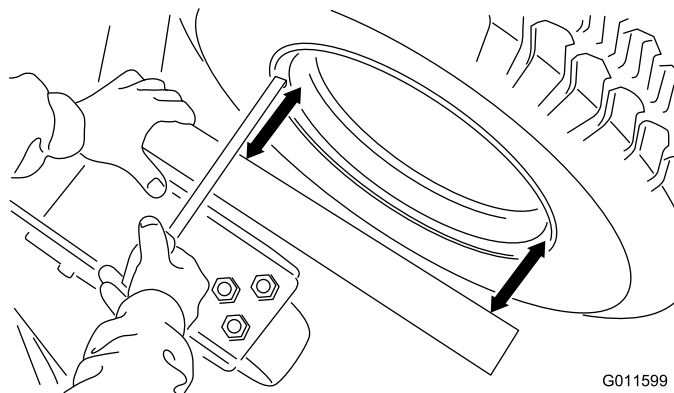
2. Verwijder (8) bouten, ringen en borgmoeren waarmee de hefarmbevestiging aan de maaidekbeugels bevestigd is (Figuur 6).



**Figuur 6**

1. Hefarmbevestiging
2. Montagebouten, ringen en borgmoeren (8)

3. Verwijder het maaidek van de tractie-eenheid.
4. Schuif het nieuwe maaidek op zijn plaats en monteer het aan de tractie-eenheid door de stappen in omgekeerde volgorde uit te voeren.
5. Controleer als volgt de uitlijning van het maaidek met de tractie-eenheid:
  - A. Zorg ervoor dat de machine op een hard oppervlak staat.
  - B. Plaats een vierkante of rechte hoek tegen het gelaste gedeelte van het maaidek met de zwenkwielvorkconstructie (Figuur 7). Gebruik niet de zwenkwielvorkconstructie zelf.

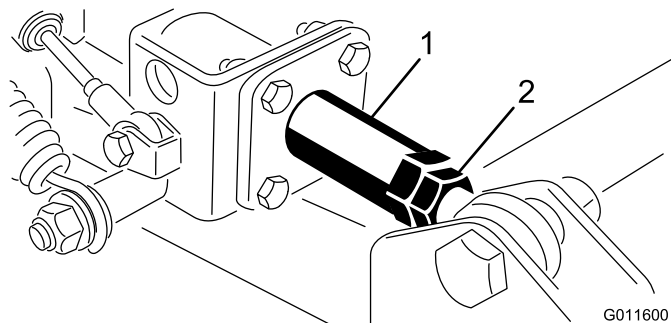


**Figuur 7**

- C. Meet de afstand vanaf de binnenrand van de velg (niet vanaf de buitenrand van de velg) tot de rechte hoek op de twee plaatsen zoals

aangegeven in Figuur 7. Door de velg zelf en onregelmatigheden in de verf is de buitenrand een ongeschikt meetpunt. Deze twee metingen moeten hetzelfde zijn met een tolerantie van 3 mm.

- D. Als u een verkeerde uitlijning ontdekt, draai dan de contraoer los aan het stanguiteinde van de schokarmconstructie van het zijmaaidek (Figuur 8). Pas de koppeling aan om de uitlijning te corrigeren. De koppeling kan vrij draaien in de buis van de schokdemper. Voer alle aanpassingen uit terwijl het staafuiteinde van de schokarm met bouten aan het maaidek is bevestigd.



**Figuur 8**

1. Koppeling

2. Contraoer

- 
- E. Breng het maaidek omhoog en omlaag en controleer nogmaals de uitlijning. Draai de contraoer met 155 Nm vast op de schokarmconstructie.

**Opmerking:** In verband met verschillen in gazoncondities en de instellingen van het tegengewicht van de tractie-eenheid, verdient het aanbeveling een proefstukje gazon te maaien en het uiterlijk ervan controleren voordat u het gazon echt gaat maaien. Raadpleeg de gebruikershandleiding voor procedures om het maaidek horizontaal te stellen.



# De garantie totaaldekking van Toro

## Beperkte garantie

### Gedekte voorwaarden en producten

De Toro Company en de hieraan gelieerde onderneming, Toro Warranty Company, bieden krachtens een overeenkomst tussen beide ondernemingen gezamenlijk de garantie dat uw Toro-product (hierna: het 'product') gedurende twee jaar of 1500 bedrijfsuren\* vrij van materiaalgebreken of fabricagefouten is, met dien verstande dat hierbij de kortste periode moet worden aangehouden. Deze garantie geldt voor alle producten met uitzondering van beluchters (zie de afzonderlijke garantieverklaringen voor deze producten). In een geval waarin de garantie van toepassing is, zullen wij het product kosteloos repareren en ook niet de kosten van diagnose, arbeid, onderdelen en transport in rekening brengen. De garantie gaat in op de datum waarop het product is geleverd aan de oorspronkelijke koper. \* Producten uitgerust met een urenmeter.

### Aanwijzingen voor aanvraag van garantieservice

U dient contact op te nemen met de distributeur of erkende dealer bij wie u het product heeft gekocht, zodra u denkt dat er sprake is van een geval waarop de garantie van toepassing is. Als het u moeite kost een distributeur of erkende dealer te vinden of vragen hebt over rechten of plichten met betrekking tot de garantie, kunt u contact met ons opnemen op:

Toro Commercial Products Service Department  
Toro Warranty Company  
8111 Lyndale Avenue South  
Bloomington, MN 55420-1196, VS  
  
+1-952-888-8801 of +1-800-952-2740  
E-mail: commercial.warranty@toro.com

### Plichten van de eigenaar

Als eigenaar van het Product bent u verantwoordelijk voor de vereiste onderhouds- en afstelwerkzaamheden die worden vermeld in de *Gebruikershandleiding*. Indien u nalaat de vereiste onderhouds- en afstelwerkzaamheden uit te voeren, kan dit aanleiding zijn een aanspraak op garantie af te wijzen.

### Zaken en gevallen die niet onder de garantie vallen

Niet alle stringen of defecten van het product die plaatsvinden tijdens de garantietermijn zijn materiaalgebreken of fabricagefouten. Buiten deze garantie vallen:

- Defecten als gevolg van het gebruik van andere dan originele Toro-onderdelen, of als gevolg van de montage en gebruik van additionele, gewijzigde of niet van Toro afkomstige accessoires en producten. De fabrikant van deze artikelen kan een afzonderlijke garantie verstrekken.
- Defecten als gevolg van nalatigheid om aanbevolen onderhouds en/of afstelwerkzaamheden te verrichten. Als u uw Toro-product niet goed onderhoudt volgens de lijst met aanbevolen onderhoudswerkzaamheden in de *Gebruikershandleiding* kan dit ertoe leiden dat garantieclaims worden afgewezen.
- Defecten als gevolg van verkeerd, achteloos of roekeloos gebruik van het Product.
- Onderdelen die onderhevig zijn aan slijtage door gebruik, tenzij deze gebreken vertonen. Voorbeelden van onderdelen die slijten of worden verbruikt tijdens een normaal gebruik van het product zijn onder meer, maar niet uitsluitend: remblokken en remvoeringen, koppelingsvoeringen, maaimessen, messenkooien, rollen en lagers (verzegeld of smeerbaar), snijplaten, bougies, zwenkwielen en zwenkwielaggers, banden, filters, drijfriemen en sommige onderdelen van spuitmachines zoals membranen, spuitdoppen, afsluitkleppen en dergelijke.
- Defecten veroorzaakt door externe invloeden. Externe invloeden zijn onder meer, maar niet uitsluitend: weersomstandigheden, wijze van opslag, verontreiniging, gebruik van niet-goedgekeurde brandstoffen, koelvloeistoffen, smeermiddelen, additieven, meststoffen, water, chemicaliën en dergelijke.
- Storingen of gebrekkige prestaties die het gevolg zijn van het gebruik van brandstoffen (bv. benzine, diesel of biodiesel) die niet voldoen aan hun respectievelijke industriestandaarden.

### Andere landen dan de VS of Canada

Kopers van Toro producten die zijn geëxporteerd uit de Verenigde Staten of Canada, moeten contact opnemen met hun Toro-dealer voor de garantiebepalingen die in hun land, provincie of staat van toepassing zijn. Als u om een of andere reden ontevreden bent over de service van uw Distributeur of moeilijk informatie over de garantie kunt krijgen, verzoeken wij u contact op te nemen met de Toro importeur.

- Normale geluidssterkte, trillingen, slijtage en achteruitgang.
- Normale slijtage omvat onder meer, maar niet uitsluitend: schade aan stoelen als gevolg van slijtage of afschuring, afgebladderde verfoppervlakken, beschadigde stickers en krassen op ruiten.

### Onderdelen

Garantie wordt verleend op onderdelen die moeten worden vervangen in het kader van het vereiste onderhoud, gedurende de garantietermijn tot hun geplande vervanging. Een onderdeel dat uit hoofde van de garantie is vervangen, komt voor de duur van de oorspronkelijke productgarantie in aanmerking voor de garantie en wordt eigendom van Toro. Toro neemt de uiteindelijke beslissing of een onderdeel of een groep van onderdelen wordt gerepareerd of vervangen. Toro mag voor garantiereparaties in de fabriek gereviseerde onderdelen gebruiken.

### Garantie semitractieaccu en lithiumionaccu:

Semitractieaccu's en lithiumionaccu's hebben een specifiek totaal aantal kilowatturen die zij tijdens hun levensduur kunnen leveren. De gebruikte technieken voor het bedienen, opladen en onderhouden van de accu kan leiden tot een langere of kortere levensduur van de accu. Als de accu's in dit product worden gebruikt, zal hun bruikbaarheid tussen de oplaadintervallen langzaam verminderen totdat zij volledig uitgeput zijn. Vervanging van een accu die is uitgeput als gevolg van normaal gebruik, is de verantwoordelijkheid van de eigenaar van het product. Een accu moet soms tijdens de normale garantietermijn op kosten van de eigenaar worden vervangen. Opmerking: (Alleen lithiumionaccu): Een lithiumionaccu heeft een gedeeltelijke proratarantie die loopt van jaar 3 tot jaar 5 en gebaseerd is op de tijd die de accu al dienst heeft gedaan en de gebruikte kilowatturen. Raadpleeg de *Gebruikershandleiding* voor meer informatie.

### Onderhoud is ten koste van de eigenaar

Opvoeren van de motor, smeren, reinigen en waxen, het vervangen van filters, koelvloeistof en het uitvoeren van aanbevolen onderhoudswerkzaamheden behoren tot de gebruikelijke werkzaamheden die nodig zijn voor Toro-producten en die voor rekening van de eigenaar zijn.

### Algemene voorwaarden

Op grond van deze garanties mogen reparaties uitsluitend worden uitgevoerd door een erkende Toro-dealer.

**The Toro Company en de Toro Warranty Company zijn niet aansprakelijk voor indirecte of bijkomende schade of gevolgschade in samenhang met het gebruik van de Toro-producten die onder deze garantie vallen, inclusief de kosten of uitgaven voor de levering van vervangen materiaal of diensten gedurende een redelijke periode van onbruikbaarheid of buitengebruikstelling tijdens de uitvoering van reparatiewerkzaamheden op grond van deze garantie. Met uitzondering van de emissiegarantie waarnaar hieronder, indien van toepassing, wordt verwezen, bestaat er geen andere expliciete garantie. Alle impliciete garanties van verkoopbaarheid of geschiktheid voor gebruik zijn beperkt tot de duur van deze expliciete garantie.**

Sommige staten laten geen uitsluiting van incidentele of voortvloeiende schade toe, noch beperkingen van de duur van geïmpliceerde garanties. De bovenstaande uitsluitingen en beperkingen zijn daarom mogelijk niet op u van toepassing. Deze garantie geeft u specifieke juridische rechten; daarnaast kunt u beschikken over andere rechten die per land kunnen verschillen.

### Opmerking met betrekking tot de garantie op de motor:

Het emissiecontrolesysteem op uw product kan vallen onder de dekking van een afzonderlijke garantie die tegemoetkomt aan de eisen van de Amerikaanse Environmental Protection Agency (EPA) en/of de California Air Resources Board (CARB). De beperkingen van de bedrijfsuren die hierboven zijn genoemd, gelden niet voor de garantie op het emissiecontrolesysteem. Zie de garantieverklaring voor het controlesysteem van de emissie van de motor in de *Gebruikershandleiding* van uw product of in het documentatiemateriaal van de fabrikant van de motor voor nadere bijzonderheden.