



Count on it.

Brukerhåndbok

DPA-klippeenhet med åtte og elleve kniver og 5 tommers spoler

Reelmaster®-trekkenheter i 5210- og 5410-serien

Modellnr. 03694—Serienr. 312000001 og oppover

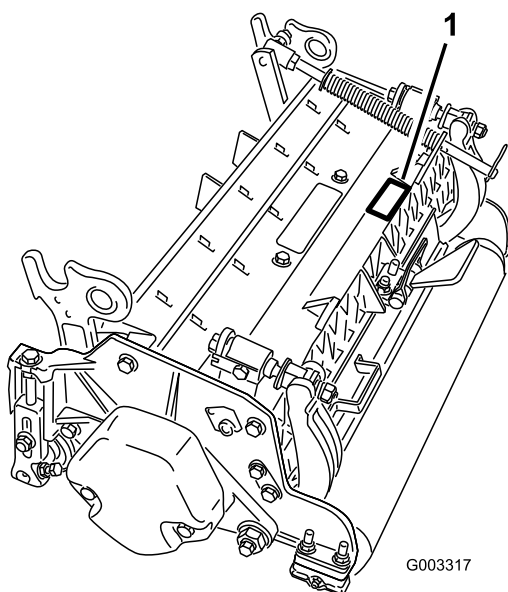
Modellnr. 03695—Serienr. 312000001 og oppover

Innledning

Les denne håndboken nøye, slik at du lærer å bruke og vedlikeholde produktet på riktig måte og unngår person- eller produktskade. Du har ansvar for å bruke produktet på en riktig og sikker måte.

Du kan kontakte Toro direkte på www.Toro.com for informasjon om produkter og tilbehør, hjelp til å finne en forhandler eller for å registrere produktet ditt.

Hvis du har behov for service, originale Toro-deler eller ekstra informasjon, kan du ta kontakt med et autorisert forhandlerverksted eller Toro-kundeservice. Ha modell- og serienummer for ditt produkt klart. Figur 1 identifiserer plasseringen av modell- og serienummer på produktet. Skriv inn numrene i tilhørende felt.



Figur 1

1. Plassering av modell- og serienummer



Figur 2

1. Sikkerhetsvarselssymbol

I tillegg brukes to andre ord for å utheve informasjon. **Viktig** gjør oppmerksom på spesiell mekanisk informasjon og **Obs** henviser til generell informasjon som er verdt å huske.

Innhold

Innledning.....	2
Sikkerhet.....	3
Sikkerhets- og instruksjonsmerker	3
Montering	4
1 Kontroll	4
2 Klippeenhetstøtte	4
3 Justere bakhjulsskyddet.....	5
4 Monter motvektene	5
Oversikt over produktet	6
Spesifikasjoner	6
Tilbehør til og sett for klippeenhet (se delekatalogen for delenumre).....	6
Bruk.....	7
Justeringer.....	7
Betingelser for klippehøydeskjema.....	8
Klippehøydeskjema	11
Vedlikeholde motstålet	14
Vedlikehold	15
Smøring	15
Justere spolelagre.....	15
Vedlikeholde motstangen.....	16
Vedlikeholde HD-dobbelpunktjusteringene (DPA)	17
Vedlikeholde valsen	18

Modellnr. _____

Serienr. _____

Denne håndboken identifiserer mulige farer og identifiserer sikkerhetsbeskjeder gjennom sikkerhetsvarslingssymbolet (Figur 2). Dette symbolet varsler om farer som kan føre til alvorlige skader eller dødsfall, hvis man ikke overholder de anbefalte forholdsreglene.

Sikkerhet

Forebygging og avverging av farer og ulykker er avhengig av forståelse, omtanke og korrekt opplæring av de som er involvert i drift, transport, vedlikehold og lagring av maskinen. Feilaktig bruk og vedlikehold av maskinen kan føre til personskade eller dødsfall. For å redusere muligheten for skader eller dødsulykker bør du følge disse sikkerhetsinstruksjonene.

- Les, forstå og følg alle instruksjoner i trekkenhetens brukerhåndbok før du tar i bruk klippeenheten.
- Les, forstå og følg alle instruksjoner i denne brukerhåndboken før du tar i bruk klippeenheten.
- La aldri barn få lov til å bruke trekkenheten eller klippeenhetene. La ikke voksne bruke trekkenheten eller klippeenhetene uten instruksjon. Det er bare opplærte førere som har lest denne håndboken som bør bruke disse klippeenhetene.
- Ikke bruk klippeenhetene når du er påvirket av medisiner, alkohol eller andre rusmidler.
- Sørg for at alle verneplater og sikkerhetsanordninger er på plass. Hvis en verneplate, en sikkerhetsanordning eller et merke er defekt, uleselig eller skadet, må det repareres eller skiftes ut før arbeidet begynner. Stram også alle løse muttere, bolter og skruer, slik at du er sikker på at klippeenheten er trygg å bruke.
- Ha alltid på kraftig skotøy. Bruk ikke klippeenhetene hvis du har på deg sandaler, tennisko, joggesko eller kortbukser. Bruk aldri løstsittende klær som kan sette seg fast i bevegelige deler. Ha alltid på deg

langbukser og solide sko. Vernebriller, vernesko og hjelm anbefales og er i enkelte land påbudt i henhold til lokale bestemmelser og forsikringsforskrifter.

- Fjern alt rusk eller andre gjenstander som kan bli plukket opp og kastet ut av klippeenhetens spoleblader. Hold alle andre på god avstand fra arbeidsområdet.
- Hvis knivbladene slår borti en hard gjenstand eller enheten vibrerer unormalt, må du stanse og slå av motoren. Sjekk klippeenheten for skadede deler. Reparer eventuell skade før du starter på nytt og bruker klippeenheten.
- Senk klippeenheten til bakken og fjern alltid nøkkelen fra tenningen når maskinen forlades uten tilsyn.
- Sørg for at klippeenhetene er trygge å bruke ved å holde alle muttere, bolter og skruer godt strammet.
- Fjern nøkkelen fra tenningen for å unngå at maskinen startes ved et uhell under service, justering eller når maskinen lagres.
- Følg kun de vedlikeholdsinstruksjonene som står beskrevet i håndboken. Hvis du på noe tidspunkt ønsker omfattende reparasjoner eller assistanse, kan du ta kontakt med en godkjent Toro-forhandler.
- For å sikre best mulig ytelse og sikkerhet, bør du bare kjøpe ekte reservedeler og tilbehør fra Toro for å beholde Toroen helt TORO. **Du må aldri bruke ikke-godkjente reservedeler og ekstrautstyr fra andre produsenter.** Se etter Toro-logoen for å være sikker på at det er originalt. Hvis du bruker reservedeler og ekstrautstyr som ikke er godkjent, kan det ugyldiggjøre garantien fra Toro.

Sikkerhets- og instruksjonsmerker



Sikkerhetsmerker og instruksjoner er lett synlige for føreren og er plassert i nærheten av alle områder som representerer en potensiell fare. Bytt ut alle merker som er ødelagte eller mangler.



93-6688

1. Advarsel – les instruksjonene før du utfører service eller vedlikehold.
2. Kuttefare for hender og føtter – stopp motoren og vent til alle bevegelige deler har stoppet.

Montering

Løse deler

Bruk diagrammet nedenfor som en sjekkliste for å kontrollere at alle delene er sendt.

Prosedyre	Beskrivelse	Ant.	Bruk
1	Klippeenhet	1	Kontroller drivremmene for klippeenheten
2	Ingen deler er nødvendige	–	Bruk støtten når du tipper klippeenheten
3	Ingen deler er nødvendige	–	Juster bakhjulsskyddet
4	Ingen deler er nødvendige	–	Monter motvektene

Media og ekstradeler

Beskrivelse	Ant.	Bruk
Delekatalog	1	Les materialet og oppbevar det på et egnet sted:
Brukerhåndbok	1	
Sertifiseringsdokument	1	
O-ring	1	Bruk ved montering av spolemotor til klippeenhet
Skruer	2	Bruk for å montere spolemotor til klippeenhet

Merk: Angi hva som er høyre og venstre side på maskinen ved å stå i normal arbeidsstilling.

1

Kontroll

Deler som er nødvendige for dette trinnet:

1	Klippeenhet
---	-------------

Prosedyre

Etter at du har tatt klippeenheten ut av esken, kontroller følgende:

1. Sjekk at det ikke finnes fett i noen av spoleendene. Du skal se fett i spolelagrene og spoleakselens interne kileakslar.
2. Kontroller at alle muttere og bolter er skrudd godt fast.
3. Forsikre deg om at bærerammeopphengningen beveger seg fritt, og ikke blokkeres når den beveges frem og tilbake.

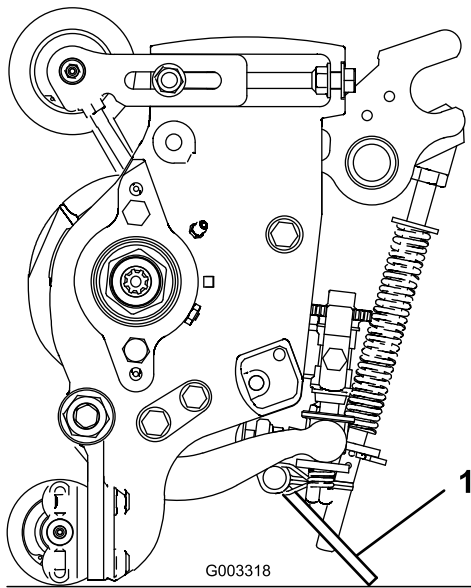
2

Klippeenhetstøtte

Ingen deler er nødvendige

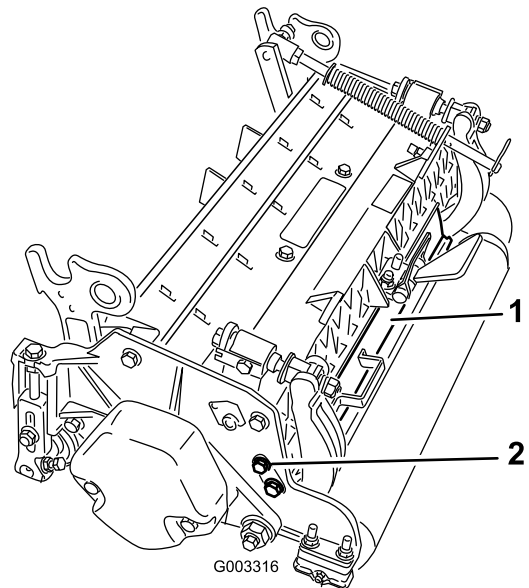
Prosedyre

Når klippeenheten må tippes på siden for at man skal komme til motstål/spole, vipp opp baksiden av klippeenheten med støtten (følger med trekkenheten) for å sikre at mutrene bak på enden av justeringsskruen til motstangen ikke hviler på arbeidsoverflaten (Figur 3).



Figur 3

1. Klippeenhetstøtte



Figur 4

1. Bakskydd
2. Hodeskrue

3

Justere bakhjulsskyddet

Ingen deler er nødvendige

Prosedyre

Under de fleste forhold oppnås den beste spredningen når et bakre skydd er lukket (fremre utløp). Under tung last eller våte forhold, kan det bakre skyddet åpnes.

For å åpne det bakre skyddet (Figur 4), løsne hodeskruen som fester skyddet til den venstre sideplaten, roter det til åpen-posisjon og stram til hodeskruen.

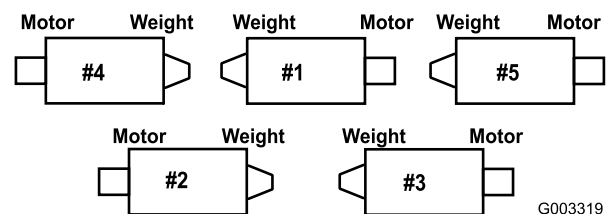
4

Monter motvektene

Ingen deler er nødvendige

Prosedyre

Alle klippeenheter sendes med motvekten montert på venstre side av klippeenheten. Bruk følgende diagram for å finne ut retningen til motvektene og spole motorene.



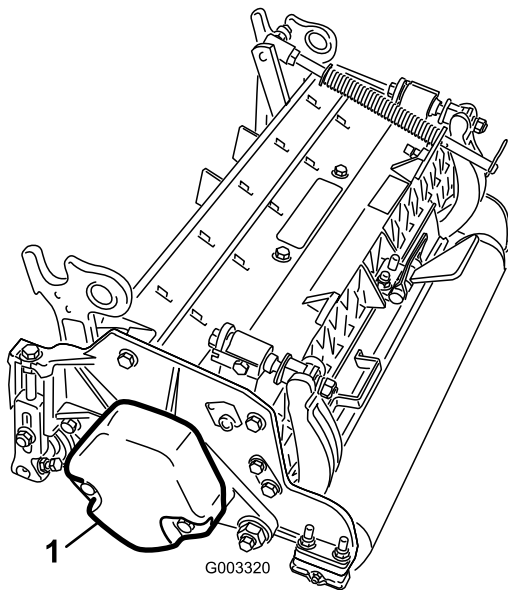
Figur 5

1. På klippeenhet nr. 2 og 4, fjern de to hodeskruene som fester motvekten på venstre side av klippeenheten. Fjern motvekten (Figur 6).

Oversikt over produktet

Spesifikasjoner

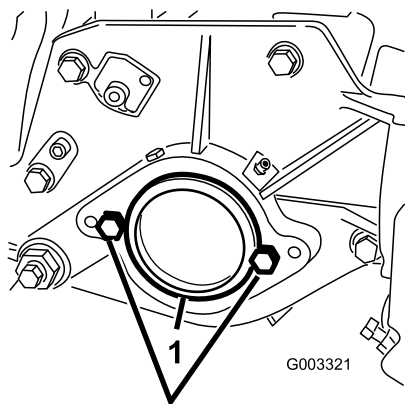
Nettovekt	Modell 03694 – 51 kg
	Modell 03695 – 52 kg



Figur 6

1. Motvekt

2. På høyre side av klippeenheten, fjern plastpluggen fra lagerhuset (Figur 7).
3. Fjern de to hodeskruene fra den høyre platen (Figur 7).



Figur 7

1. Plastplugg
2. Hodeskrue (2)

4. monter motvekten på høyre side av klippeenheten med de to skruene som du fjernet tidligere.
5. Fjern de to hodeskruene som fester spolemotormonteringen på høyre side av klippeenheten (Figur 7).

Tilbehør til og sett for klippeenhet (se dele katalogen for delenumre)

Merk: Alt tilbehør og alle sett er én per klippeenhet med mindre annet er spesifisert.

Gresskurvsett: En serie med gresskurvsett festet til forsiden av klippeenhetene for å samle opp det avklippede gresset.

Bakheissylindersett: Krager montert på de bakre løftearmsylindrene på klippeenheten for å begrense høyden for klippeenhetene. Dette øker området for de bakre gresskurvene.

Børstesett for bakre valse: En børste med høy hastighet og stor kontakt som holder valsen fri for gress og rusk, noe som bidrar til enhetlig klippehøyde og forhindrer at gresset klumper seg. Dette gir bedre sluttresultat.

Trimsattssett: Roterende knivblader montert bak fremre valse, noe som gir den beste metoden for å redusere ujevn klippehøyde og gressstufser ved å rette opp gresset før det klippes. Trimsattssettet rister også bort dugg slik at gresset klister og klumper seg mindre, åpner opp torvlaget for bedre integrering av avklippet gress og løfter gresset så det får en jevn klippehøyde. Den generelle utformingen forbedrer klippekvaliteten for å gi en sunnere gressplen samtidig som sluttresultatet blir bedre

Trimsatsbørstesett: Flere børstestriper vevd inn i de spiralformede trimsatsknivbladene gjør trimsattssettet enda mer effektivt. Trimsattssettet yter endre bedre med en børsteeffekt i hele bredden, som åpner opp torvlaget for bedre integrering av gressklipp. Kombinasjonen av trimsats- og børstesystem optimaliserer klippekvaliteten og sluttresultatet for å gi mer enhetlige spilleforhold.

Kam-/skrapesett: En fastmontert kam montert bak fremre valse, noe som bidrar til å redusere ujevn klippehøyde og gressstufser ved å rette opp gresset før det klippes. En skrape for den fremre Wiehle-valsens følger med i settet.

Høy klippehøydesett: Nye braketter for fremre valse og ekstra avstandsstykker for den bakre valsen gjør det mulig for klippeenheten å oppnå klippehøyde på over 25 mm. De nye brakettene for den fremre valsen

flytter også den fremre valse lenger ut for å gi et bedre sluttresultat ved disse klippehøydene.

Skuldervalse: Bidrar til å redusere overlappingsmerker for gress i varme årstider (Bermuda, Zoysia, Paspalum).

Hylsesett (seks trengs for hver valse): Bidrar til å redusere overlappingsmerker for gress i varme årstider (Bermuda, Zoysia, Paspalum). Dette settet monteres på den eksisterende Wiehle-valsene, men er ikke like aggressiv som skuldervalsen.

Lang bakre valse: Bidrar til å redusere overlappingsmerker og uoverensstemmelser mellom klippeenhetene for gress i varme årstider (Bermuda, Zoysia, Paspalum).

Full fremre valse: Bidrar til å gi en mer distinkt stripeeffekt (gjentatt klipping i samme retning/bane), men effektiv klippehøyde blir høyere og klippekvaliteten reduseres.

Skraper (Wiehle, skulder, bakre valse, full fremre valse): Fastmonterte skraper for alle ruller som er ekstrautstyr er tilgjengelige for å redusere oppsamling av gress på valsene, noe som kan berøre klippehøydeinnstillingene.

Gjenoppbyggingssett for valse: Inneholder alle lagre, lagermuttere, indre forseglinger og ytre forseglinger som trenges for å gjenoppbygge en valse.

Verktøysett for valsegjenoppbygging: Inneholder alle verktøy og installeringsinstruksjoner som er nødvendige for å gjenoppbygge en valse med valsegjenoppbyggingssettet.

Bruk

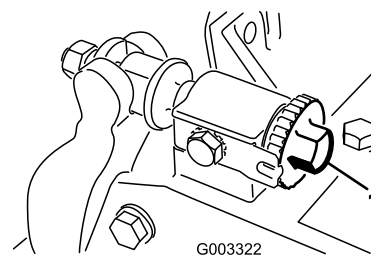
Merk: Angi hva som er høyre og venstre side på maskinen ved å stå i normal arbeidsstilling.

Justeringer

Justere motstålet til spolen

Du kan justere motstålet til spolen ved å løsne eller stramme på justeringsskruene på motstangen, som befinner seg øverst på gressklipperen.

1. Parker maskinen på en jevn arbeidsoverflate. Kontroller at motstålet ikke er i kontakt med noe ved å dreie justeringsskruene på motstålet mot klokken (Figur 8).



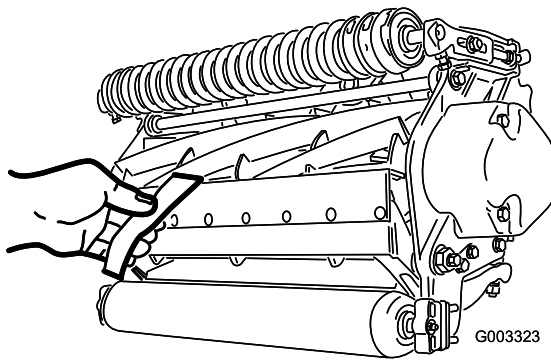
Figur 8

1. Justeringsskrue for motstang
-
2. Snu gressklipperen rundt, på støtten for klippeenheten, slik at motstålet og spolen peker opp.

Viktig: Pass på at mutrene på baksiden av motstålets justeringsskruer ikke hviler på arbeidsflaten (Figur 8).

3. I én ende av spolen skyver du inn en strimmel med avisepapir mellom spolen og motstålet (Figur 9). Mens du sakte dreier spolen fremover, skrur du justeringsskruen (Figur 8) på motstangen med klokken (i samme ende av spolen, ett klikk om gangen, til papiret er i lett klem, når det skyves inn fra fronten, parallelt med motstålet. Du vil merke lett motstand når det trekkes i papiret.

Merk: For hver gang justeringsskruen vrir ett klikk mot klokken, beveger motstålet seg 0,023 mm nærmere spolen. Justeringsskruene må ikke strammes for hardt.

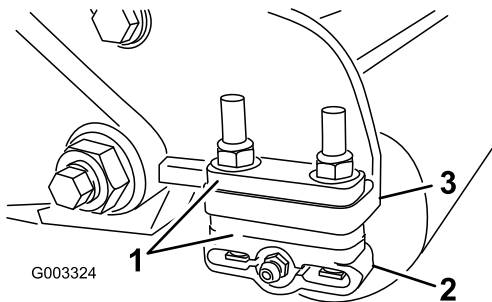


Figur 9

4. Sjekk om det er lett kontakt i andre enden av spolen ved hjelp av papir, og juster etter behov.
5. Når du har justert ferdig, kontrollerer du at spolen kan klemme papiret når du setter dette inn foran, og at papiret klippes når du setter det inn i en rett vinkel i forhold til motstålet (Figur 9). Det skal være mulig å klippe papir når det er minimal kontakt mellom motstålet og spoleknivene. Hvis det er for stor kontakt/spolemotstand, vil det enten være nødvendig å slipe eller etterslipe klippeenheten for å få de skarpe kantene som kreves for å klippe presist (se Toros håndbok for sliping av spole- og rotasjonsklippere, skjema nr. 80-300PT).

Justere den bakre valsen

1. Juster brakettene for den bakre valsen (Figur 10) til ønsket klippehøyde ved å plassere nødvendig antall avstandsstykker under monteringsflensen for sideplaten (Figur 10) i henhold til klippehøydeskjemaet.



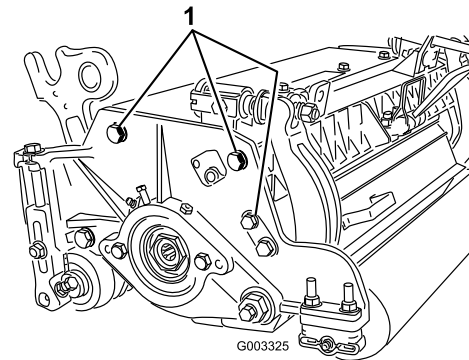
Figur 10

- | | |
|-------------------|----------------------------------|
| 1. Avstandsstykke | 3. Monteringsflens for sideplate |
| 2. Valsebrakett | |

2. Hev den bakre delen av klippeenheten og plasser en blokk under motstålet.
3. Fjern (2) mutrene som fester valsebrakettene og avstandsstykkene til hver av sideplatens monteringsflenser.

4. Senk valsen og skruene fra sideplatens monteringsflenser og avstandsstykker.
5. Plasser avstandsstykkene på skruer på valsebrakettene.
6. Fest valsebrakettene og avstandsstykkene på nytt på undersiden av sideplatens monteringsflenser med mutrene du fjernet tidligere.
7. Bekreft at kontakten mellom motstålet og spolen er korrekt. Vipp gressklipperen rundt for å vise fremre og bakre valse samt motstålet.

Merk: Plasseringen av den bakre valsen til spolen kontrolleres av maskinerings toleransen av de monterte komponentene, og parallellkobling er ikke nødvendig. En begrenset mengde tilpassing er mulig ved å feste klippeenheten på en overflateplate og løsne sideplatens monteringshodeskruer (Figur 11). Justere og stram til hodeskruene. Stram skrukorkene til et moment på 37–45 Nm.



Figur 11

1. Hodeskruer for monteringsflens for sideplate

Betingelser for klippehøydeskjema

Klippehøydeinnstilling

Ønsket klippehøyde

Klippehøyde for benkesett

Høyden for øvre kant på motstålet er satt over en jevn overflate som berører bunnen av både fremre og bakre valse.

Effektiv klippehøyde

Dette er faktisk høyde som gresset er klippet i. For en gitt klippehøyde for benkesett, vil faktisk klippehøyde variere avhengig av type gress, når på året og gress-

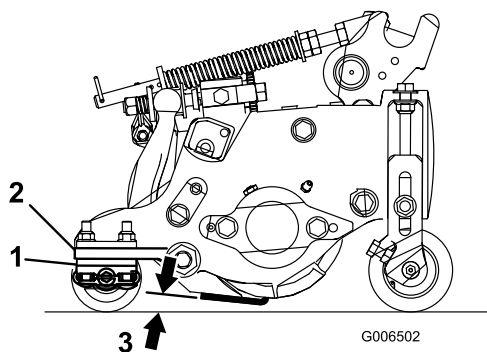
og jordforhold. Oppsett for klippeenhet (aggresjonen til klippeenhet, valse, motstål, montert tilbehør, innstillinger for plenjevning osv.) vil også påvirke den effektive klippehøyden. Kontroller den effektive klippehøyden ved hjelp av en plenuredningsenhet (modell 04399) regelmessig for å finne ønsket klippehøyde for benkesettet.

Klippeaggressivitet

Klippeaggressiviteten har en betydelig innvirkning på klippeenhetens ytelse. Klippeaggressiviteten viser til motstålets vinkel i forhold til bakken (Figur 12).

Det beste klippeenhetsoppsettet avhenger av gressdekkets tilstand og ønsket resultat. Erfaring med klippeenheten på ditt gressdekke vil bestemme hva som er den beste innstillingen å bruke. Klippeaggressiviteten kan justeres gjennom klippesesongen for å klippe forskjellige gressdekketilstander.

Generelt sett, er mindre aggressive posisjoner mer passende for gresstyper under varme årstider (bermudgress, zoysiagress), mens gressdekker (rapp, dyrket rug, kvein) under kjølige årstider kan kreve mer aggressive posisjoner. Mer aggressive oppsett klipper av mer gress ved å tillate at den roterende spolen trekker opp mer gress i motstålet.



Figur 12

- | | |
|----------------------------------|------------------------|
| 1. Bakre avstandsstykker | 3. Klippeaggressivitet |
| 2. Monteringsflens for sideplate | |

Bakre avstandsstykker

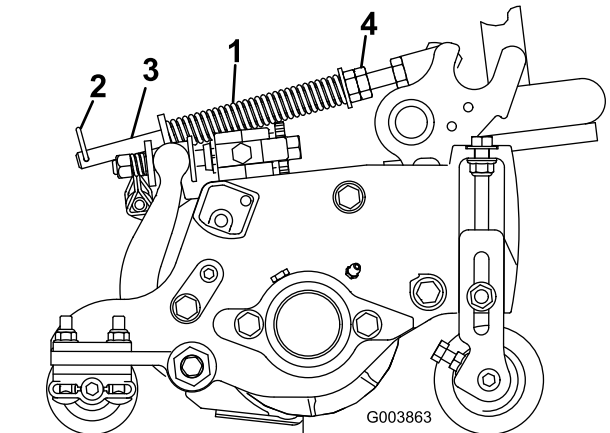
Antall bakre avstandsstykker avgjør klippeaggressiviteten for klippeenheten. For en gitt klippehøyde økes aggressiviteten når man legger til avstandsstykker under monteringsflensen for sideplate. Alle klippeenheter på en maskin må stilles inn til samme klippeaggressivitet (antall bakre avstandsstykker, delenr. 119-0626), ellers vil resultatet etter klipping påvirkes negativt (Figur 12).

Innstillinger for plenjevning

Plenjevningssfjæren overfører vekt fra fremre til bakre valse. (Dette er med på å redusere bølgemønsteret i dekket, også kjent som "ondulering".)

Viktig: Foreta fjærjusteringer med klippeenheten på trekkenheten, vendt rett fremover og senket til gulvet.

1. Kontroller at hårnålssplinten er installert i det bakre hullet på enden av stangen (Figur 13).



Figur 13

- | | |
|-----------------------------|--------------------|
| 1. Dekke kompenseringssfjær | 3. Fjærstang |
| 2. Hårnålssplint | 4. Sekskantmuttere |

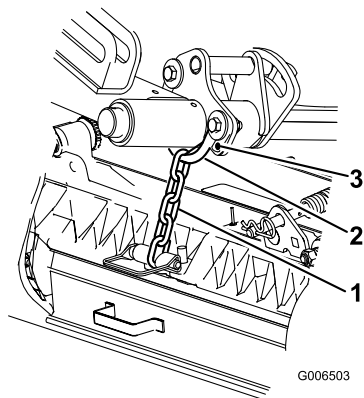
2. Stram til sekskantmutteren foran på fjærstangen inntil den komprimerte lengden på fjæren er 12,7 cm (Figur 13).

Merk: Ved bruk i ujevnt terreng bør du redusere fjærlengden med 13 mm. Bakkefølgingen vil reduseres noe.

Merk: Innstillingen for plenjevning må nullstilles hvis klippehøydeinnstillingen eller aggresjonen for klippeenheten blir endret.

Kjedekoblinger

Plasseringen av en løftearmkjede avgjør den bakre valsens stigningsvinkel (Figur 14).



Figur 14

- 1. Løftekjede
 - 2. U-brakett
 - 3. Nederste hull
-

Trimsats

Dette er de anbefalte klippehøydeinnstillingene når det er installert et trimsattssett på klippeenheten.

Klippehøydeskjema

Klippehøydeinnstilling	Klippeaggressivitet	Antall avstandsstykker for bakre valse	Antall kjedekoblinger	Med montert trimsattssett
6 mm	Mindre	0	3+	Y
	Normal	0	3+	Y
	Mer	1	3	-
9 mm	Mindre	0	4	Y
	Normal	1	3	Y
	Mer	2	3	-
13 mm	Mindre	0	4	Y
	Normal	1	3+	Y
	Mer	2	3	Y
16 mm	Mindre	1	4	Y
	Normal	2	3	Y
	Mer	3	3	-
19 mm	Mindre	2	3+	Y
	Normal	3	3	Y
	Mer	4	3	-
22 mm	Mindre	2	4	Y
	Normal	3	3	Y
	Mer	4	3	-
25 mm	Mindre	3	3+	Y
	Normal	4	3	Y
	Mer	5	3	-
29 mm*	Mindre	4	4	-
	Normal	5	3	-
	Mer	6	3	-
32 mm*	Mindre	4	4	-
	Normal	5	3	-
	Mer	6	3	-
35 mm*	Mindre	4	4	-
	Normal	5	3	-
	Mer	6	3	-
38 mm*	Mindre	5	3+	-
	Normal	6	3	-
	Mer	7	3	-

+ Indikerer at U-braketten, på løftearmen, er plassert i nederste hull (Figur 14).

* Høy klippehøydesett (delenr. 110-9600) må være montert. Fremre klippehøydebrakett må være plassert i sideplatehullet på oversiden.

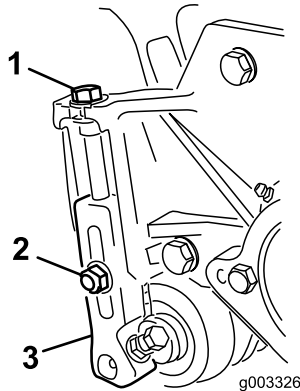
Merk: Flytting av en kjedekobling vil endre den bake valsens stigningsvinkel med 7,0 grader.

Merk: Flytting av U-braketten, på nedre løftearm, til nederste hull vil legge til 3,5 grader til bakre vales stigningsvinkel

Justere klippehøyden

Merk: For klippehøyder som er over 25 mm, må settet for høy klippehøyde monteres.

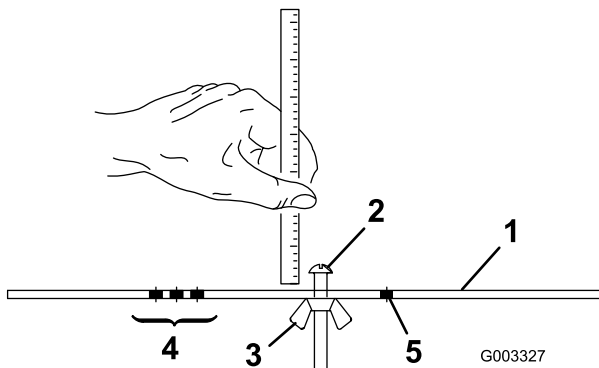
1. Løsne låsemutrene som fester klippehøydebraketene til klippeenhetens sideplater (Figur 15).



Figur 15

1. Klippehøydebrakett
2. Låsemutter
3. Justeringsskrue

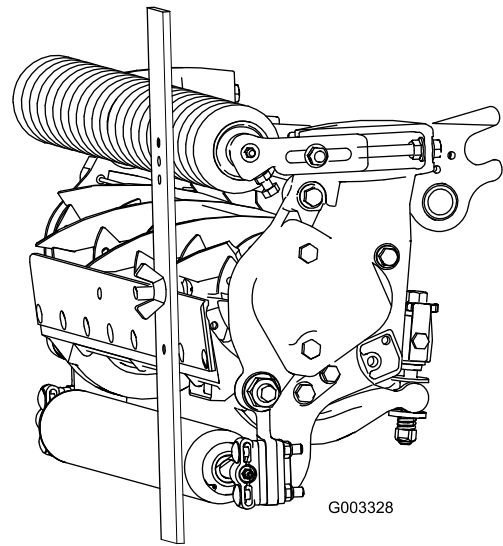
2. Løsne mutteren på høydemåleren (Figur 16), og fest justeringsskruen i ønsket klippehøyde. Klippehøyden er avstanden mellom bunnen av skruehodet og forsiden av stangen.



Figur 16

1. Målestang
2. Høydejusteringsskrue
3. Mutter
4. Hull som brukes til å stille inn trimsatsens trimhøyde
5. Hull som ikke brukes

3. Hekt skruehodet på motstålets knivegg, og la den bakre delen av stangen hvile mot den bakre delen av valsen (Figur 17).
4. Vri på justeringsskruen helt til fremre valse kommer i kontakt med fronten av målestangen (Figur 17). Juster begge ender av valsen slik at hele valsen er parallell med motstålet.



Figur 17

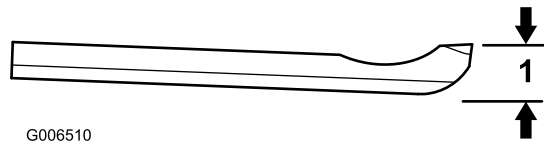
Viktig: Når klippehøyden er riktig justert, kommer de bakre og fremre valsene i kontakt med målestangen og skruen ligger tett inntil motstålet. Dette resulterer i at klippehøyden er lik i begge ender av motstålet.

5. Fest mutrene for å låse justeringen. Ikke stram mutteren for mye. Stram nok til å fjerne frigang i skiven.

Bruk følgende skjema for å avgjøre hvilken motvekt som passer best til den ønskede klippehøyden.

Motstål/klippehøydeskjema			
Motstål	Delenr.	Høyde på motstålsleppe	Klippehøyde
Forlenget lav klippehøyde EdgeMax®(ekstrautstyr)	119-4280	5,6 mm	6,4-12,7 mm
Forlenget lav klippehøyde (ekstrautstyr)	120-1640	5,6 mm	6,4-12,7 mm
Lav klippehøyde (ekstrautstyr)	110-4084	5,6 mm (0,220") 5,6 mm	6,4-12,7 mm
EdgeMax® (produksjon)	108-9095	6,9 mm (0,270") 6,9 mm	9,5-38,1 mm*
Standard (ekstrautstyr)	108-9096	6,9 mm (0,270") 6,9 mm	9,5-38,1 mm*
Tungt arbeid (ekstrautstyr)	110-4074	9,4 mm (0,370") 9,3 mm	12,7-38,1 mm

* Gress under varme årstider kan trenge motstål med lav klippehøyde (12,7 mm og mindre).



Figur 18

1. Høyde på motstålsleppe*

Klippeenhetens egenskaper

Systemet med en dobbel knott for å justere motstålet til spolen, innebygget i denne klippeenheten, forenkler framgangsmåten for justering som trengs for å levere optimal klippeytelse. Den nøyaktige justeringen som er mulig med toknotts/motstålutformingen, gir den kontrollen som er nødvendig for kontinuerlig selvslipende bruk. På denne måten opprettholdes skarpe knivegger, noe som sørger for høy kvalitetsklipping og som i stor grad reduserer behovet for rutinemessig sliping.

Daglige justeringer av klippeenhet

Før daglig klipping, eller eventuelt så ofte som du synes at det er nødvendig, må alle klippeenheter sjekkes for å kontrollere at det er skikkelig kontakt mellom motstålet og spolen. **Denne kontrollen må utføres selv om klippingen er av tilfredsstillende kvalitet.**

1. Senk klippeenhetene på en hard flate, slå av maskinen og fjern nøkkelen fra tenningen.
2. Drei spolen sakte i motsatt retning, mens du lytter for å sjekke om det er kontakt mellom spolen og motstålet. Hvis du ikke hører lyder som tyder på at det er kontakt, dreier du justeringsknottene for motstålet med klokken, et hakk om gangen, til du merker og hører at det er oppstått lett kontakt.

Merk: Spolen må klippe ett papir når den settes inn i en rett vinkel i forhold til motstålet, på begge sider av midten av spolen.

Merk: Justeringsknottene har sperrer som tilsvarer 0,023 mm motstålsbevegelser for hver indikatorposisjon.

3. Hvis overdreven kontakt må til for å klippe papiret, er det nødvendig med sliping.

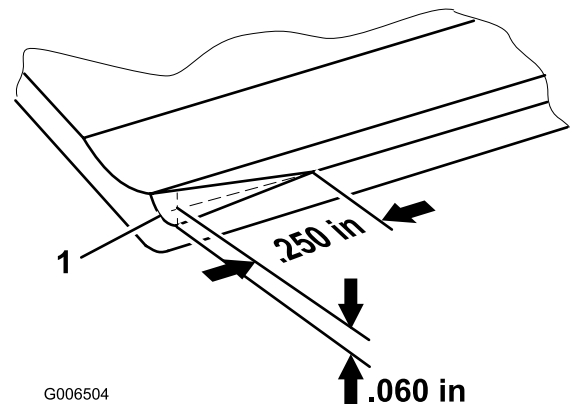
Viktig: Lett kontakt foretrekkes alltid. Hvis lett kontakt ikke forekommer, vil ikke motstålet og spolens egger være selvslipende, noe som fører til at kniveggene blir sløve etter bruk.

Hvis overdreven kontakt opprettholdes, slites motstålet og spolen raskere, noe som kan føre til ujevn slitasje. Dette kan ha en uheldig innvirkning på klippekvaliteten.

Merk: Når spoleknivene fortsetter å skure mot motstålet, vil det komme fram en ru kant foran på kniveggens flate som er like lang som motstålet. Hvis du av og til bruker en fil til å pusse på tvers av den fremre kniven for å fjerne denne kanten, forbedres klippingen.

Etter omfattende bruk utvikles det til slutt en ru kant på begge sider av motstålet. Disse hakkene må avrundes eller files slik at de jevnes ut med motstålets knivegg, for å sørge for jevn bruk.

Merk: Med tiden må skråskjæringen (Figur 19) etterslipes da den kun er beregnet på å vare 40 % av motstålets levetid.



Figur 19

1. Innførende skråskjæring på høyre ende av motstålet

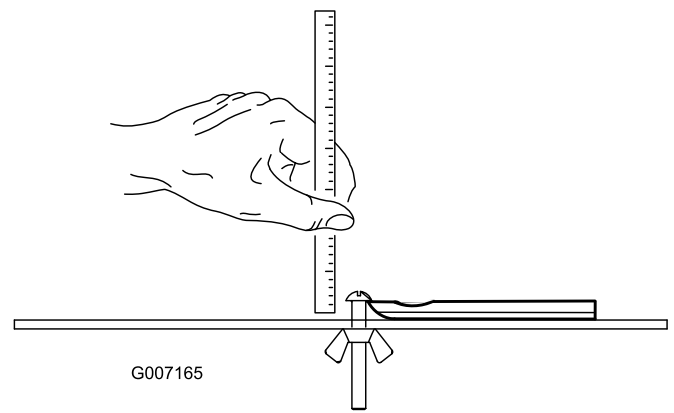
Merk: Ikke lag skråskjæringen for stor, dette kan forårsake flekking av gressdekket.

Vedlikeholde motstålet

Grenser for vedlikehold av motstålet er oppgitt i skjemaene som følger.

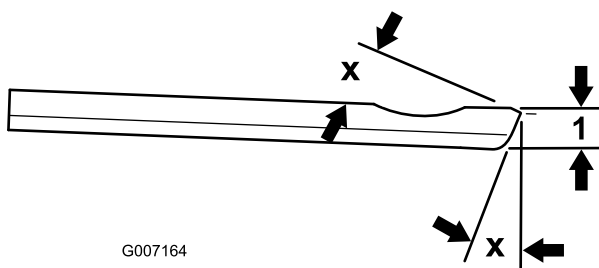
Viktig: Hvis man bruker klippeenheten med motstål som er under "vedlikeholdsgrense" kan føre til dårlig sluttresultat og redusere motstålets strukturelle integritet mot støt.

Vedlikeholdsgrenseskjema for motstål			
Motstål	Delenr.	Høyde på motstålsleppe*	Vedlikeholdsgrense*
Forlengt lav klippehøyde EdgeMax®(ekstrauststyr)	119-4280	5,6 mm	4,8 mm
Forlengt lav klippehøyde (ekstrauststyr)	120-1640	5,6 mm	4,8 mm
Lav klippehøyde (ekstrauststyr)	110-4084	5,6 mm	4,8 mm
EdgeMax® (produksjon)	108-9095	6,9 mm (0,270") 6,9 mm	4,8 mm
Standard (ekstrauststyr)	108-9096	6,9 mm (0,270") 6,9 mm	4,8 mm
Tungt arbeid (ekstrauststyr)	110-4074	9,4 mm (0,370") 9,3 mm	4,8 mm



Figur 21

Merk: Anbefalt slipevinkel for øvre og fremre motstål er 3 til 7 grader (Figur 20).



G007164

Figur 20

1. Vedlikeholdsgrense for motstål*

Merk: Alle vedlikeholdsgrenser for motstål viser til bunnen av motstålet (Figur 21)

Vedlikehold

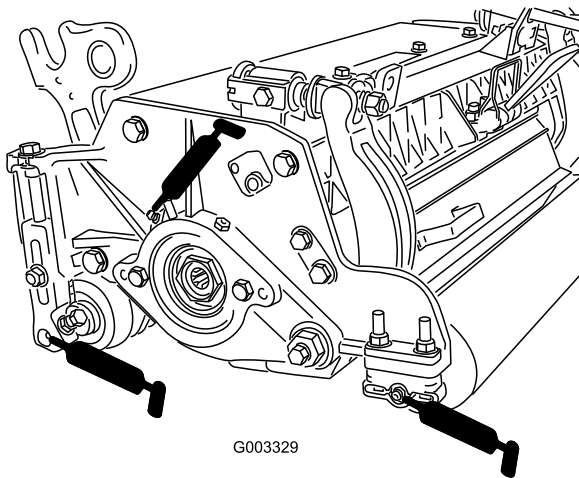
Smøring

Hver trekkenhet har (6) smørenipler (Figur 22) som må smøres regelmessig med litiumbasert smørefett nr. 2 til vanlig bruk.

Smøringspunktene er fremre valse (2), bakre valse (2) og spolelager (2).

Merk: Hvis du smører klippeenheten rett etter at du har vasket den, skylles vannet ut av lagrene og bidrar til at de får forlenget levetid.

1. Tørk av alle smøreniplene med en ren fille.
2. Påfør smørefett til det kommer rent smørefett ut av valseforseglingene og avlastningsventilen på lager.
3. Tørk vekk overflødig fett.



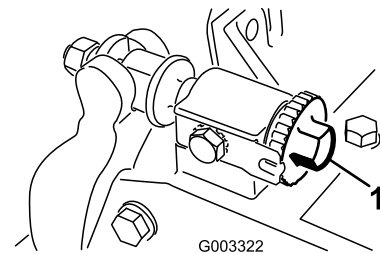
Figur 22

Plassering av smørenipler på venstre side

Justere spolelagre

Kontroller av og til om det forekommer dødgang i spolene for å sikre at spolelagrene får lang levetid. Spolelagrene kan kontrolleres og justeres som følger:

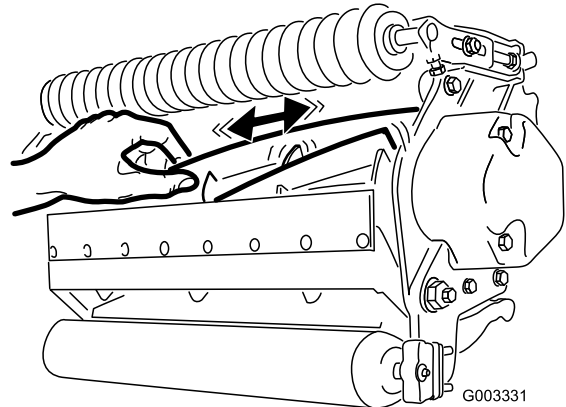
1. Løsne kontakten mellom spole og motstål ved å dreie justeringsknotten for motstålet (Figur 23) mot klokken inntil de ikke lenger er i kontakt.



Figur 23

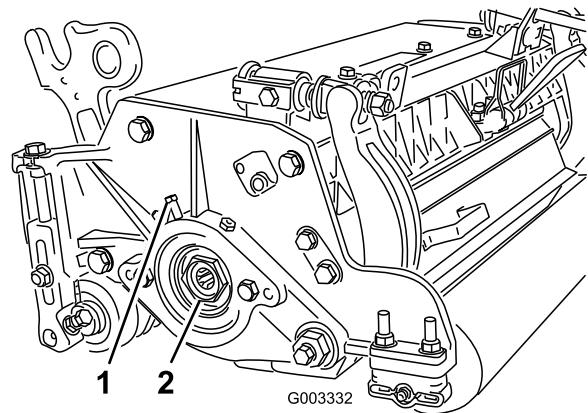
1. Justeringsknott på motstål

2. Bruk en fille eller polstret hanske, hold fast til spoleakselen og forsøk å flytte spolen fra side til side (Figur 24).



Figur 24

3. Hvis det forekommer dødgang, gjør du følgende:
 - A. Løsne setteskruen som fester lagerjusteringsskruen til lagerhuset, som finnes på den venstre siden av klippeenheten (Figur 25).



Figur 25

1. Setteskruen
2. Justeringsskruen for lager

- B. Ved å bruke en 1-3/8" pipenøkkel, stram sakte til justeringsskruen for spolelageret inntil det ikke forekommer noen dødgang. Hvis justeringsskruen ikke eliminerer dødgang i spolen, bytt ut spolelageret.

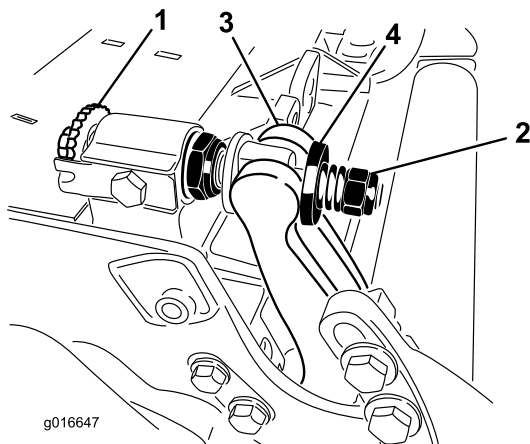
Merk: Spolelageret krever ikke forlast. Å stramme justeringskruen for spolelageret for mye, vil påføre skade på spolelageret.

4. Stram til setteskruen som fester justeringskruen for spolen til lagerhuset én gang til. Stram til 1,4–1,7 Nm.

Vedlikeholde motstangen

Fjerne motstangen

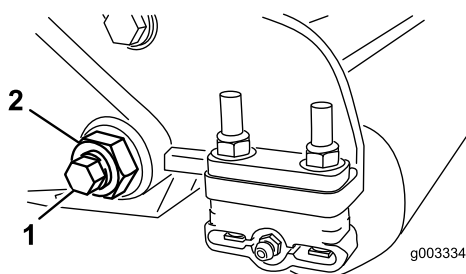
1. Skru justeringskruene til motstangen mot klokken, til motstålets bakside, vekk fra spolen (Figur 26).



Figur 26

- | | |
|-------------------------------|-------------|
| 1. Justeringskru for motstang | 3. Motstang |
| 2. Fjærspenningsmutter | 4. Skive |

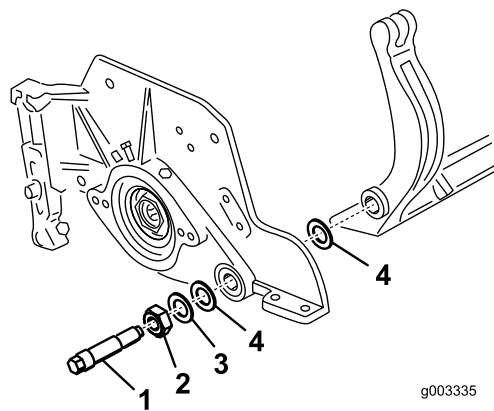
2. Skru ut fjærspenningsmutteren til skiven ikke lenger er strammet mot motstangen (Figur 26).
3. Løsne låsemutteren som fester motstangsboltene på begge sider av maskinen (Figur 27).



Figur 27

- | | |
|------------------|---------------|
| 1. Motstangsbolt | 2. Låsemutter |
|------------------|---------------|

4. Fjern begge motstangsboltene slik at motstangen kan dras nedover og fjernes fra maskinen (Figur 27). Husk å ta de to skivene av nylon og den ene skiven av stanset stål på hver side av motstangen med i beregningen (Figur 28).



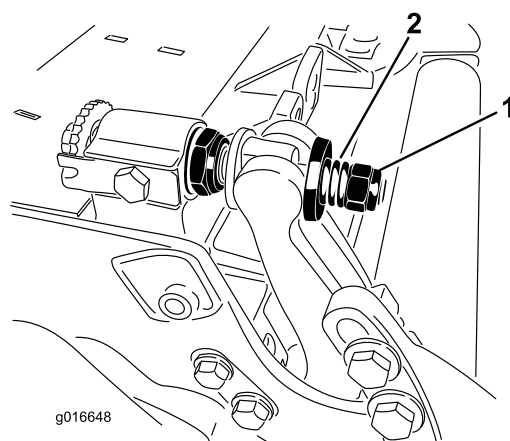
Figur 28

- | | |
|------------------|---------------|
| 1. Motstangsbolt | 3. Stålskive |
| 2. Mutter | 4. Nylonskive |

Montere motstangen

1. Monter motstangen ved å plassere monteringsfestene mellom skiven og motstangens justeringsknott.
2. Fest motstangen på hver sideplaten ved hjelp av motstangsboltene (mutrene på boltene) og seks skiver. Plasser en nylonskive på hver side av sideplatens nav. Plasser en stålskive på utsiden av hver nylonskive (Figur 28). Stram motstangsboltene til et moment på 37–45 Nm. Stram til låsemutterene til den ytre stålskiven slutter å rotere og det ikke finnes dødgang, men ikke stram til for mye eller trykk ned sideplatene. Skivene på innsiden kan ha et mellomrom.
3. Stram fjærspenningsmutteren til fjæren bryter sammen. Skru deretter ut 1/2 gang (Figur 29).

Merk: Ikke stram for mye, da kan det oppstå skade på fjæren.



Figur 29

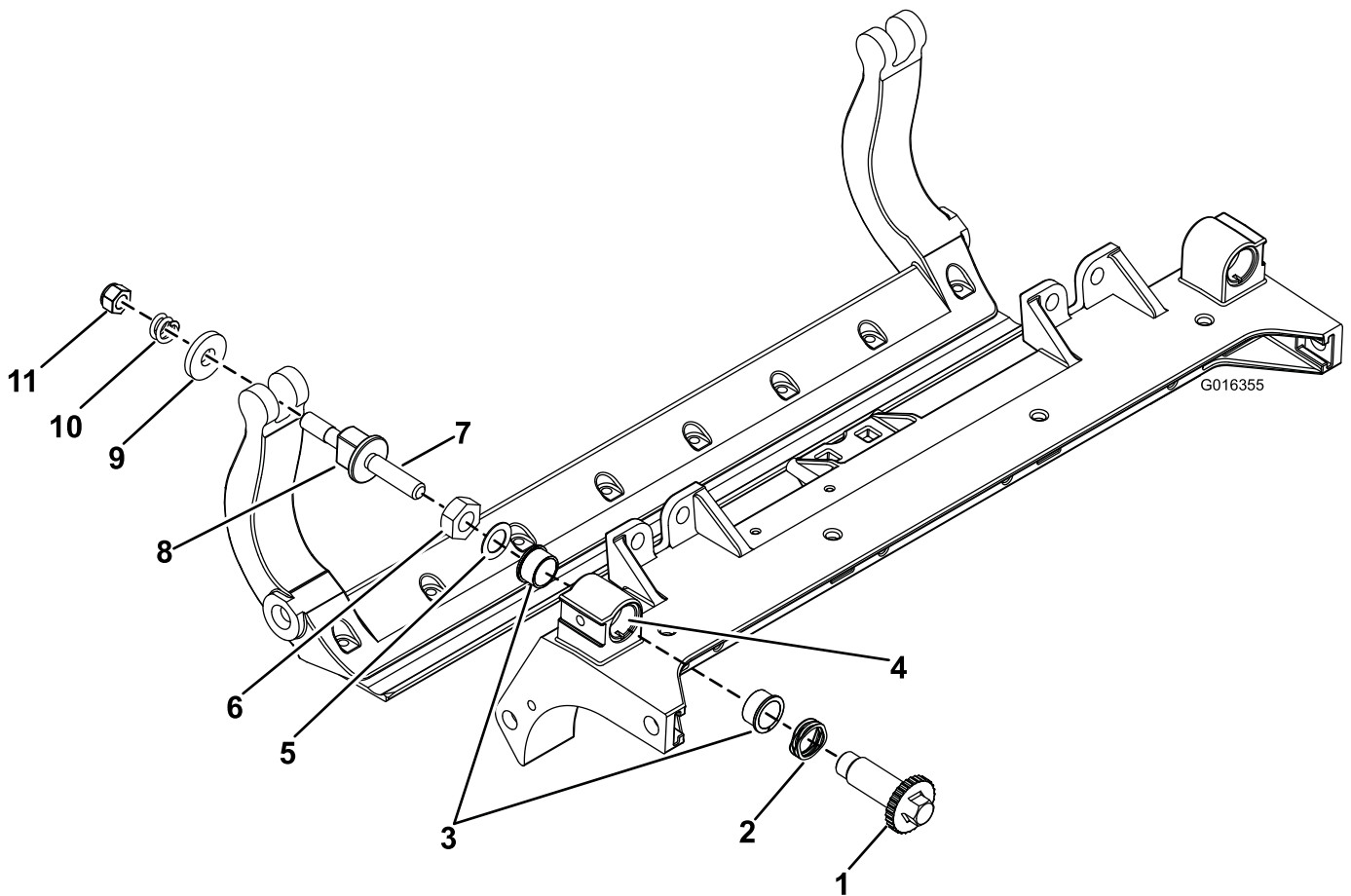
- | | |
|------------------------|---------|
| 1. Fjærspenningsmutter | 2. Fjær |
|------------------------|---------|

Vedlikeholde HD-dobbeltpunktjusteringene (DPA)

1. Fjern alle deler (se *monteringsinstruksjoner* for HD DPA-sett modellnr. 120–7230 og Figur 30).
2. Påfør Never-Seize på innsiden av hylseområdet til klippenhetens midtre ramme (Figur 30).
3. Still nøklene på flensføringene på linje med slissene i rammen, og monter føringene (Figur 30).
4. Monter en bølget skive på justeringsakselen, og før justeringsakselen inn i flensføringene i klippenhetens midtre ramme (Figur 30).
5. Fest justeringsakselen med en flat skive og en låsemutter (Figur 30). Stram hjulmutterne til 20–27 Nm.

Merk: Justeringsakselen til motstangen er venstregjenget.

6. Påfør Never-Seize på gjengene til justeringsskruen til motstangen som passer inn i justeringsakselen. Før justeringsskruen til motstangen inn i justeringsakselen.
7. Monter den herdede skiven, fjæren og fjærspenningsmutteren løst på justeringsskruen.
8. Monter motstangen ved å plassere monteringsfestene mellom skiven og motstangens justering.
9. Fest motstangen på hver side av sideplaten ved hjelp av motstangsboltene (mutterne på boltene) og seks skiver. Plasser en nylonskive på hver side av sideplaten. Plasser en stålskive på utsiden av hver nylonskive (Figur 30). Stram motstangsboltene til et moment på 37–45 Nm. Stram til låsemutterene til den ytre stålskiven slutter å rotere og det ikke finnes dødgang, men ikke stram til for mye eller trykk ned sideplatene. Skivene på innsiden kan ha et mellomrom (Figur 28).
10. Stram til mutteren på hver justering for motstangsenheten til fjærspenningen er trykket helt sammen. Løsne deretter mutteren en halv omdreining (Figur 29).
11. Gjenta prosedyren på den andre enden av klippenheten.
12. Juster motstålet til spolen.

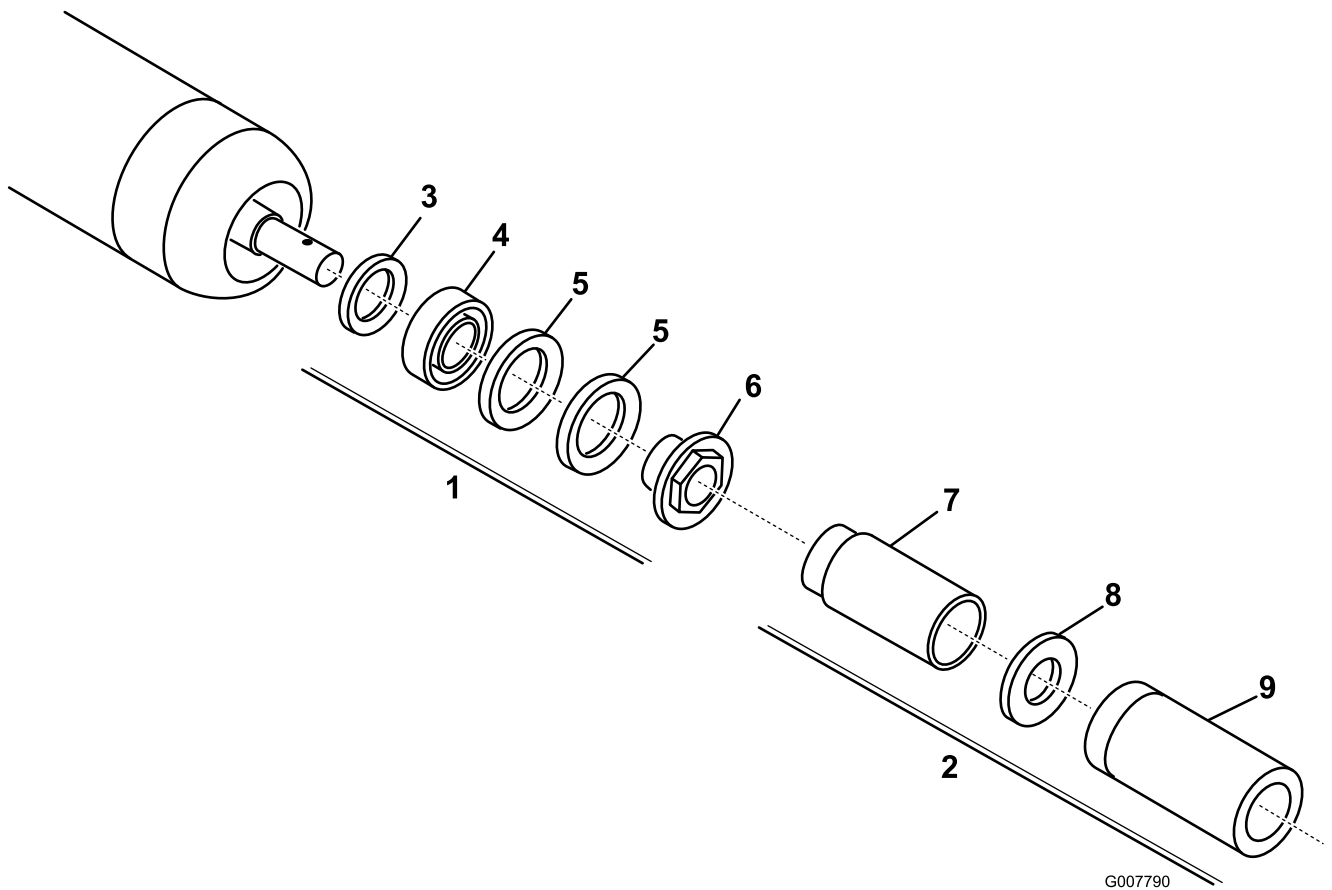


Figur 30

- | | | | |
|-------------------|--------------------------|--------------------------------|-------------------------|
| 1. Akseljustering | 4. Påfør Never-Seize her | 7. Påfør Never-Seize her | 10. Kompresjonsfjær |
| 2. Bølget skive | 5. Flat skive | 8. Justeringskrue for motstang | 11. Fjærspenningsmutter |
| 3. Flensføring | 6. Låsemutter | 9. Herdet skive | |

Vedlikeholde valsen

Et gjenoppbyggingssett for valse, delenr. 114-5430 og et verktøysett for gjenoppbygging av valse, delenr. 115-0803 (Figur 31) er tilgjengelig for vedlikehold av valsen. Gjenoppbyggingssettet for valse inneholder alle lagre, lagermuttere, indre forseglinger og ytre forseglinger som trengs for å gjenoppbygge en valse. Gjenoppbyggingssettet for valse inneholder alle verktøy og monteringsinstruksjoner som er nødvendige for å gjenoppbygge en valse med tilhørende sett. Se din delekatalog eller ta kontakt med din distributør for hjelp.



G007790

Figur 31

- | | |
|--|-------------------------------------|
| 1. Gjenoppbyggingssett (delenr. 114-5430) | 6. Lagermutter |
| 2. Verktøysett for gjenoppbygging (delenr. 115-0803) | 7. Indre forseglingsverktøy |
| 3. Indre forsegling | 8. Skive |
| 4. Lager | 9. Lagre- / ytre forseglingsverktøy |
| 5. Ytre forsegling | |



Toros totaldekningsgaranti

Begrenset garanti

Betingelser og inkluderte produkter

Toro® Company og datterselskapet Toro Warranty Company, i henhold til en avtale mellom dem, garanterer i fellesskap at ditt kommersielle Toro-produkt ("produktet") er uten feil i materialer eller håndverk i to år eller 1500 driftstimer*, avhengig av hva som inntreffer først. Denne garantien gjelder alle produkter, med unntak av luftemaskiner (se separate garantierklæringer for disse produktene). Der det finnes berettigede forhold, vil vi reparere produktet uten ekstra kostnad for deg, inkludert diagnostikkutstyr, arbeid, deler og transport. Denne garantien tar effekt på den dato som produktet leveres til kunden.

* Produkt utstyrt med timeteller.

Instruksjoner for å innhente garantitjenester

Du er ansvarlig for å underrette distributøren eller den autoriserte forhandleren av kommersielle produkter om hvem du kjøpte produktet av, straks du tror at det foreligger et berettiget forhold. Hvis du trenger hjelp med å finne en distributør eller autorisert forhandler av kommersielle produkter, eller hvis du har spørsmål ang. dine garantirettigheter eller ansvar, kan du kontakte:

Serviceavdeling for kommersielle produkter
Toro Warranty Company
8111 Lyndale Avenue South
Bloomington, MN 55420-1196, USA
E-post: commercial.warranty@toro.com

Eierens ansvar

Som eier av produktet, er du ansvarlig for nødvendig vedlikehold og justeringer som beskrives i brukerhåndboken. Hvis du ikke utfører nødvendig vedlikehold og justeringer, kan dette føre til at garantien blir ugyldig.

Elementer og betingelser som ikke inkluderes

Ikke all produktsvikt eller feilfunksjon som finner sted i løpet av garantiperioden er et resultat av defekter i materialene eller håndverket. Denne garantien dekker ikke følgende:

- Produktsvikt som er et resultat av at man ikke har brukt originale Toro-deler ved utskiftninger, eller fra montering og bruk av tilleggsutstyr eller endret tilbehør som ikke kommer fra Toro. En separat garanti kan gis av produsenten for disse artiklene.
- Produktsvikt som er et resultat av at man ikke har utført anbefalt vedlikehold og/eller justeringer. Hvis du ikke vedlikeholder Toro-produktet i henhold til anbefalt vedlikehold som oppgitt i *brukerhåndboken*, kan dette føre til at garantikrav blir avslått.
- Produktsvikt som er et resultat av at man har brukt produktet på en grov, uaktsom eller uforsiktig måte.
- Deler som anses som forbruksdeler, bortsett fra om de er defekte. Eksempler på deler som anses som forbruksdeler, eller som brukes opp, under normal drift av produktet, er, men er ikke begrenset til, bremseklosser og bremsebelegg, clutchbelegg, kniver, spoler, motstål, piper, tennplugg, styrehjul, dekk, filtre, remmer og enkelte sprøytodeler som diafragma, munnstykker og kontrollventiler osv.
- Feil som er et resultat av utenforliggende krefter. Elementer som anses å være utenforliggende krefter inkluderer, men er ikke begrenset til, vær, lagringsprosedyrer, bruk av kjølemidler som ikke er godkjent, smøremidler, tilsetningsmidler, gjødningsmiddel, vann eller kjemikalier osv.

Andre land enn USA og Canada

Kunder som har kjøpt Toro-produkter som er eksportert fra USA eller Canada bør ta kontakt med sin Toro-distributør (forhandler) for å få garantipoliser for ditt land, provins eller stat. Hvis du av en eller annen grunn er misfornøyd med distributøren eller har vanskeligheter med å skaffe deg informasjon om garantien, kan du ta kontakt med importøren av Toro-produktene. Hvis alt annet er resultatløst, kan du ta kontakt med Toro Warranty company.

- Normal støy, vibrasjon, slitasje og forringelse.
- "Vanlig slitasje" inkluderer, men er ikke begrenset til, skade på seter pga. slitasje eller slipevirkning, slitte, lakkerte overflater, oppskrapte merker eller vinduer osv.

Deler

Deler som skal skiftes ut som en del av nødvendig vedlikehold, er garantert for perioden opptil tidspunktet for utskiftningen av delen. Deler som skiftes ut under garantien, dekkes i gyldighetsperioden for garantien til originalproduktet og blir Toros eiendom. Toro vil ta den siste avgjørelsen om å reparere eventuelle eksisterende deler eller montere eller erstatte den. Toro kan bruke fabrikkreparerte deler for garantireparasjoner.

Merknad vedrørende garanti på dypsyklusbatteri:

Dypsyklusbatterier har et begrenset antall kilowattimer de kan levere i løpet av levetiden. Bruks-, lade- og vedlikeholdsteknikker kan forlenge eller forkorte den totale levetiden til batteriet. Etter hvert som batteriene i dette produktet brukes, vil mengden med faktisk arbeid mellom ladeintervallene minke sakte, men sikkert til batteriet er helt brukt opp. Skifte ut oppbrukte batterier, på grunn av normalt forbruk, er produsentens ansvar. Batteriene må kanskje skiftes ut i løpet av den ordinære produktgaranti-perioden for eierens regning.

Vedlikehold foretas for eiers regning

Trimming av motor, smøring, rengjøring og polering, utskifting av elementer og filtre som ikke dekkes av garantien, kjølevæske og utføring av anbefalt vedlikehold er noen av de normale tjenestene som Toro-produkter forutsetter som må foretas for eiers regning.

Generelle betingelser

Reparasjon av en autorisert Toro-distributør eller -forhandler, er ditt eneste rettsmiddel under denne garantien.

Verken Toro Company eller Toro Warranty Company er ansvarlig for indirekte, tilfeldig eller betingede skader i forbindelse med bruken av Toro-produkter som dekkes av denne garantien, inkludert eventuelle kostnader eller utgifter med å erstatte utstyr eller tjenester i løpet av rimelige perioder med feilfunksjon eller uten bruk i påvente av fullføring av reparasjoner under denne garantien. Bortsett fra utslippsgarantien som det vises til nedenfor, hvis den gjelder, er det ingen andre uttrykkelige garantier.

Alle impliserte garantier om salgbarhet og egnethet til bruk er begrenset til varigheten av denne uttrykkelige garantien. Noen stater tillater ikke utelatelse av tilfeldige eller betingede skader eller begrensninger på hvor lenge en implisert garanti varer, så ovenfor nevnte utelatelse og begrensninger gjelder kanskje ikke for deg.

Denne garantien gir deg spesielle rettigheter i henhold til loven, og du kan kanskje også ha andre rettigheter som varierer fra stat til stat.

Merknad ang. motorgaranti:

Systemet for utslippskontroll på ditt produkt dekkes kanskje også av en separat garanti som overholder kravene som ble etablert av det amerikanske Environmental Protection Agency (EPA) og/eller California Air Resources Board (CARB). Timebegrensningene som fastsettes ovenfor, gjelder ikke for garantien for systemer for utslippskontroll. Se erklæringen om garantien for motorutslippskontroll som finnes i *brukerhåndboken* eller i motorprodusentens dokumentasjon for nærmere informasjon.