



Count on it.

Manuale dell'operatore

**Tosaerba a cilindri con 8, 11 e 14
lame e DPA**

Greensmaster® Serie 3000

N° del modello 04610—N° di serie 311000001 e superiori

N° del modello 04611—N° di serie 311000001 e superiori

N° del modello 04616—N° di serie 311000001 e superiori

Introduzione

Leggete attentamente il presente manuale al fine di utilizzare e mantenere correttamente il prodotto ed evitare infortuni e danni. Voi siete responsabili del corretto utilizzo del prodotto, all'insegna della sicurezza.

Per informazioni su prodotti ed accessori, per la ricerca di un distributore o la registrazione del vostro prodotto, potete contattare Toro direttamente a www.Toro.com.

Per assistenza, ricambi originali Toro o ulteriori informazioni rivolgetevi a un Distributore autorizzato o ad un Centro Assistenza Toro ed abbiate sempre a portata di mano il numero del modello ed il numero di serie del prodotto. Figura 1 indica la posizione del numero del modello e del numero di serie sul prodotto. Scrivete i numeri negli spazi previsti.

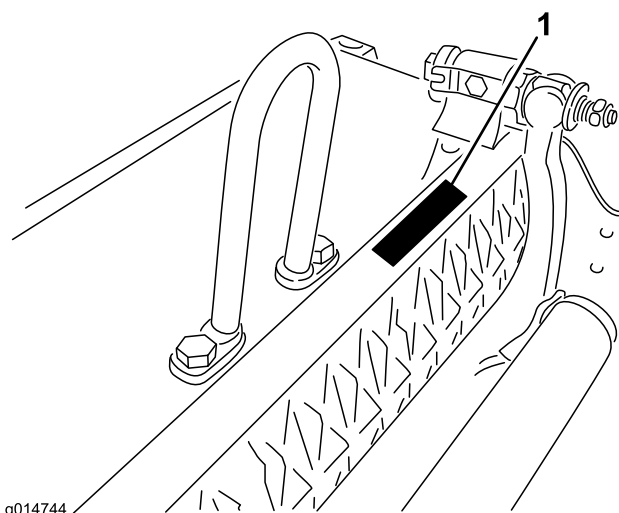


Figura 1

1. Posizione del numero di serie e del modello

N° del modello _____
N° di serie _____

Il sistema di avvertimento adottato dal presente manuale identifica i pericoli potenziali e riporta messaggi di sicurezza, identificati dal simbolo di avvertimento (Figura 2), che segnala un pericolo in grado di provocare infortuni gravi o la morte se non si osservano le precauzioni raccomandate.



Figura 2

1. Simbolo di avvertimento

Per evidenziare le informazioni vengono utilizzate anche altre due parole. **Importante** indica informazioni meccaniche di particolare importanza, e **Nota** evidenzia informazioni generali di particolare rilevanza.

Indice

Introduzione	2
Sicurezza	3
Adesivi di sicurezza e informativi	4
Preparazione	5
1 Montaggio del rullo anteriore	5
2 Montaggio del tirante ad anello, sfalsato o a catena	5
3 Utilizzo del puntello dell'apparato di taglio	6
4 Montaggio dei contrappesi	6
5 Regolazione della controlama rispetto al cilindro	7
6 Regolazione del rullo posteriore	8
7 Regolazione dell'altezza di taglio	9
8 Regolazione della barra di taglio	10
Quadro generale del prodotto	12
Specifiche	12
Attrezzi e accessori	12
Funzionamento	13
Caratteristiche dell'apparato di taglio	13
Regolazioni giornaliere dell'apparato di taglio	13
Manutenzione	14
Manutenzione della barra di appoggio	14
Lappatura del cilindro	15

Sicurezza

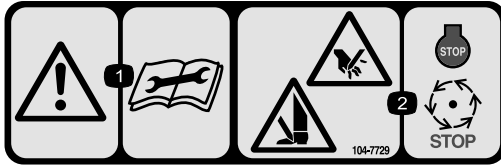
Il controllo dei rischi e la prevenzione degli infortuni dipendono dalla consapevolezza, dall'attenzione e dal corretto addestramento del personale adibito all'uso, al trasporto, alla manutenzione e all'immagazzinamento della macchina. Un uso errato o una manutenzione inadeguata della macchina possono causare lesioni o addirittura la morte. Al fine di ridurre il potenziale rischio di lesioni o morte, attenetevi alle seguenti istruzioni di sicurezza.

- Prima di avviare l'apparato di taglio leggete, comprendete ed osservate tutte le istruzioni riportate nel manuale dell'operatore del trattore e dell'apparato di taglio.
- Non permettete ai bambini di utilizzare il trattore o gli apparati di taglio. Non permettete ad adulti di utilizzare il trattore o gli apparati di taglio se non sono stati idoneamente addestrati. Solo gli operatori addestrati che hanno letto il presente manuale possono utilizzare il trattore o gli apparati di taglio.
- Non utilizzate mai gli apparati di taglio qualora abbiate assunto farmaci o alcolici.
- Non togliete i carter o i dispositivi di sicurezza. Qualora un carter, un dispositivo di sicurezza o un adesivo fossero illeggibili o avariati, riparateli o sostituiteli prima di iniziare il lavoro. Serrate tutti i dadi, le viti e i bulloni allentati, per assicurarvi che l'apparato di taglio funzioni nelle migliori condizioni di sicurezza.
- Indossate sempre calzature robuste. Non utilizzate gli apparati di taglio se calzate sandali, scarpe da tennis, calzature leggere o calzoncini corti. Inoltre, non indossate abiti svolazzanti che possano rimanere impigliati nelle parti in movimento. Indossate sempre pantaloni lunghi e scarpe robuste. Indossare occhiali di protezione, calzature di sicurezza e un casco è consigliabile oltre che richiesto da alcuni decreti o norme assicurative locali.
- Rimuovete tutti i detriti ed altri oggetti che possano venire raccolti e lanciati dalle lame dei cilindri dell'apparato di taglio. Tenete le persone lontano dall'area di lavoro.
- Se le lame urtano contro un oggetto solido o se l'apparato di taglio vibra in modo anomalo, fermatevi e spegnete il motore. Controllate l'apparato di taglio e accertatevi che non sia danneggiato. Riparate eventuali danni prima di riavviare e utilizzare l'apparato di taglio.
- Abbassate al suolo gli apparati di taglio e togliete la chiave di accensione ogniqualvolta lasciate la macchina incustodita.
- Accertatevi che gli apparati di taglio funzionino nelle migliori condizioni di sicurezza, mantenendo ben serrati dadi, bulloni e viti.
- Prima di eseguire interventi di manutenzione, regolazione o prima del rimessaggio della macchina, togliete la chiave dall'interruttore di accensione per impedire l'avviamento accidentale del motore.
- Eseguite solamente gli interventi di manutenzione indicati in questo manuale. Qualora siano necessari interventi di assistenza o di riparazione importanti, rivolgetevi ad un distributore Toro autorizzato.
- Per garantire sicurezza e prestazioni ottimali, utilizzate sempre ed esclusivamente ricambi e accessori originali Toro. **Non utilizzate ricambi ed accessori compatibili prodotti da altri costruttori.** Cercate il logo Toro per garantire pezzi originali. L'uso di parti di ricambio ed accessori non approvati può invalidare la garanzia di The Toro Company.

Adesivi di sicurezza e informativi



Gli adesivi di sicurezza e di istruzione sono chiaramente visibili, e sono affissi accanto a zone particolarmente pericolose. Sostituite gli adesivi danneggiati o smarriti.



104-7729

1. Avvertenza – leggete le istruzioni prima di eseguire interventi di revisione o manutenzione.
 2. Rischio di taglio/smembramento delle mani o dei piedi – arrestate il motore e attendete l'arresto delle parti in movimento.
-

Preparazione

Strumenti e parti aggiuntive

Descrizione	Qté	Uso
Prigioniero a sfera	2	Montaggio sul rullo
Manuale dell'operatore	1	Leggete prima del montaggio e dell'utilizzo dell'apparato di taglio
Catalogo ricambi	1	Da utilizzare per riferimento ai numeri categorici
Certificato di conformità	1	

1

Montaggio del rullo anteriore

Non occorrono parti

Procedura

L'apparato di taglio è fornito senza il rullo anteriore. Montate il rullo servendovi delle parti sciolte fornite con l'elemento di taglio e delle istruzioni per l'installazione allegate al rullo.

2

Montaggio del tirante ad anello, sfalsato o a catena

Non occorrono parti

Procedura

Per apparati di taglio da montare su trattorini con numero di serie precedente a 240000001, è necessario procurarsi il tirante di sollevamento adeguato.

Per il montaggio su trattorini Greensmaster 3000, 3000-D, 3050, 3100, 3150 e 3150-Q sono necessari il tirante ad anello, n. cat. 105-5740, e (2) viti a testa cilindrica, n. cat. 323-6.

Montate il tirante ad anello sulla parte superiore dell'apparato di taglio con (2) viti a testa cilindrica. Serrate le viti a testa cilindrica a una coppia di 34-40 Nm (Figura 3).

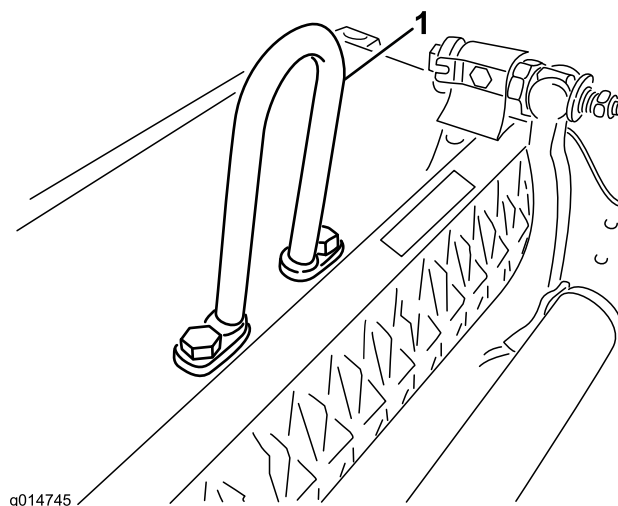


Figura 3

1. Tirante ad anello

Per il montaggio su trattorini Greensmaster 3250-D sono necessari il tirante sfalsato, n. cat. 110-2397, e (2) viti a testa cilindrica, n. cat. 323-6.

Montate il tirante sfalsato (Figura 4) sulla parte superiore dell'apparato di taglio con (2) viti a testa cilindrica. Serrate le viti a testa cilindrica a una coppia di 34-40 Nm. Il gancio di sollevamento sfalsato deve essere posizionato con la punta del gancio rivolta in avanti.

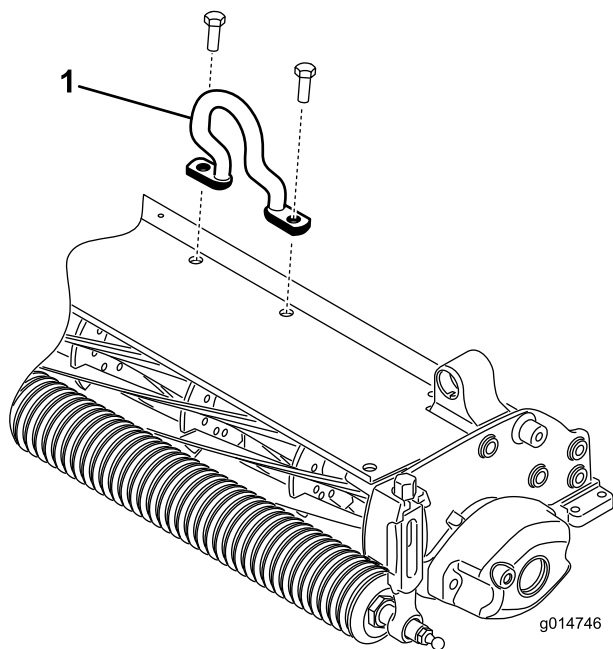


Figura 4

1. Gancio di sollevamento sfalsato

Sul trattorino Greensmaster 3250-D è possibile utilizzare anche il tirante a catena, n. cat. 106-2601, una staffa di montaggio, n. cat. 105-5738 e (2) viti a testa cilindrica, n. cat. 323-6.

Montate il tirante a catena sulla parte superiore dell'apparato di taglio per mezzo della staffa di montaggio e delle (2) viti a testa cilindrica. Serrate le viti a testa cilindrica a una coppia di 34-40 Nm. Estremità larga del tirante da agganciare al gancio di sospensione del trattorino (Figura 5).

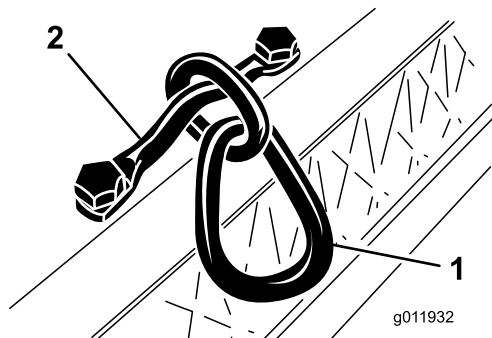


Figura 5

1. Anello
2. Staffa di montaggio

3

Utilizzo del puntello dell'apparato di taglio

Non occorrono parti

Procedura

Quando occorre inclinare l'apparato di taglio per accedere alla controlama o al cilindro, sostenete la parte posteriore dell'apparato in modo che i dadi sul retro delle viti di regolazione della barra di appoggio non poggino sul piano di lavoro (Figura 6).

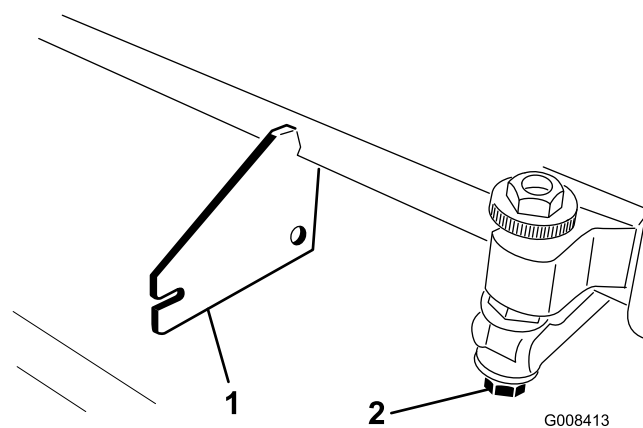


Figura 6

1. Puntello (non fornito)
2. Dado della vite di regolazione della barra di appoggio (2)

4

Montaggio dei contrappesi

Non occorrono parti

Procedura

Gli apparati di taglio sono forniti con il contrappeso montato sul lato sinistro, il supporto motore e l'accoppiamento della trasmissione montati sul lato destro. Per montare l'elemento di taglio nella posizione anteriore destra, procedete nel modo seguente:

1. Togliete le 2 viti a testa cilindrica che fissano il contrappeso all'estremità sinistra dell'apparato di taglio. Togliete il contrappeso (Figura 7).

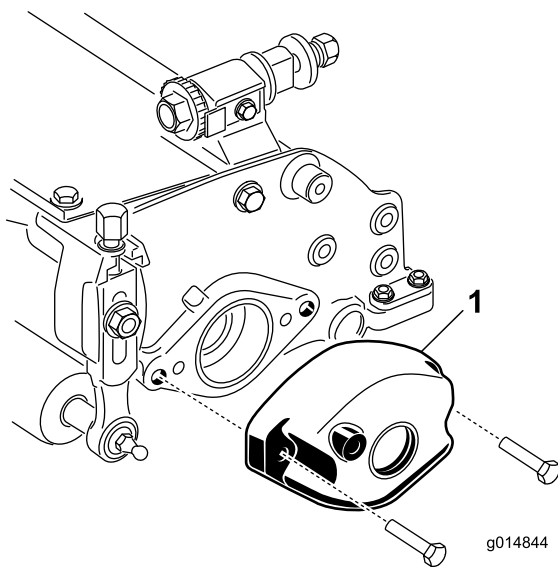


Figura 7

1. Contrappeso

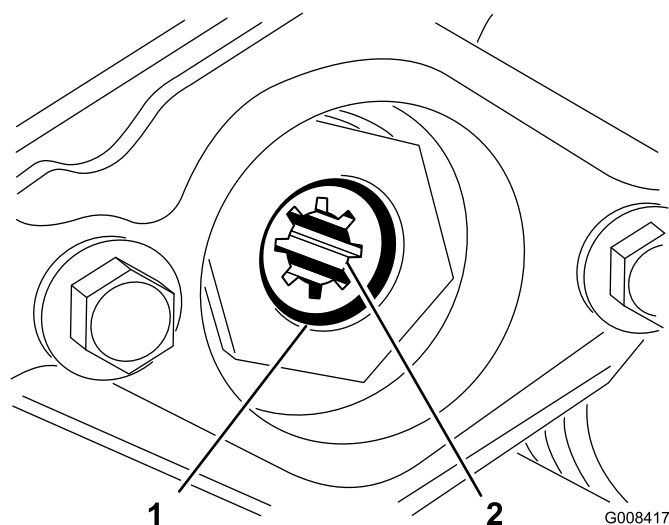


Figura 9

1. Anello a scatto
2. Accoppiamento della trasmissione

2. Sul lato destro dell'apparato di taglio, rimuovete il tappo in plastica dall'alloggiamento del cuscinetto (Figura 8).
3. Rimuovete le (2) viti a testa esagonale che fissano il supporto motore all'estremità destra dell'apparato di taglio. Rimuovete il supporto motore (Figura 8).

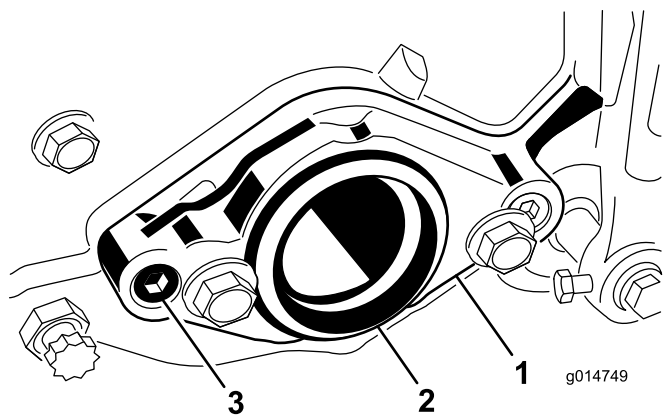


Figura 8

1. Supporto motore
2. Tappo in plastica
3. Vite a testa esagonale (2)

4. Togliete l'anello a scatto che fissa l'accoppiamento della trasmissione nel tubo del cilindro (Figura 9). Rimuovete l'accoppiamento della trasmissione.

5. Applicare del grasso sulla sezione interna dell'accoppiamento della trasmissione. Installate l'accoppiamento della trasmissione sull'estremità sinistra del tubo del cilindro dell'apparato di taglio, con un anello a scatto (Figura 9).
6. Montate il supporto motore sul lato sinistro dell'apparato di taglio con le (2) viti a testa esagonale precedentemente rimosse in Figura 8. Serrate le viti a un valore di 16-20 Nm.
7. Montate il contrappeso sul lato destro dell'apparato di taglio con le viti precedentemente rimosse.

5

Regolazione della controlama rispetto al cilindro

Non occorrono parti

Procedura

La regolazione controlama/cilindro si effettua allentando o stringendo le viti di regolazione della barra di appoggio, situata sull'estremità superiore del tosaerba.

1. Posizionate la macchina su un piano di lavoro pari e uniforme. Accertatevi di eliminare il contatto del cilindro ruotando le viti di regolazione della barra di appoggio in senso antiorario (Figura 10).

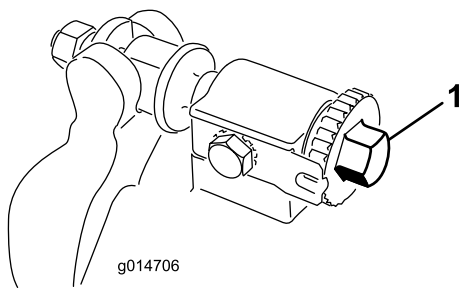


Figura 10

1. Vite di regolazione barra di appoggio

2. Inclinate il tosaerba indietro per accedere alla controlama e al cilindro.

Importante: Accertatevi che i dadi sull'estremità posteriore delle viti di regolazione della barra di appoggio non poggino sul piano di lavoro (Figura 6).

3. A una estremità del cilindro, inserite una lunga striscia di carta da giornale tra il cilindro e la controlama (Figura 11). Mentre ruotate leggermente in avanti il cilindro, ruotate la vite di regolazione della barra di appoggio in senso orario (sullo stesso lato del cilindro, uno scatto per volta) finché la carta non viene leggermente compressa, se inserita dalla parte anteriore, parallelamente alla controlama. Avvertirete una leggera resistenza mentre la carta viene tirata.

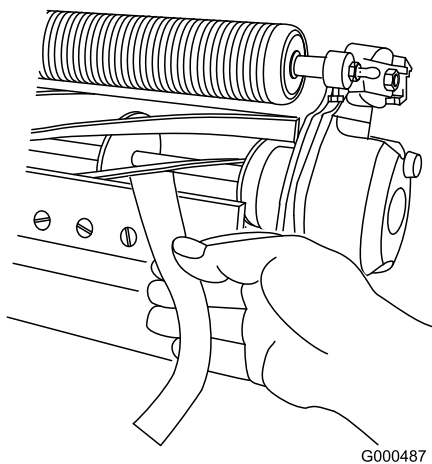


Figura 11

Nota: Ogni volta che la vite di regolazione viene ruotata in senso orario di uno scatto, la controlama si avvicina di 0,02 mm al cilindro. **Non stringete eccessivamente le viti di regolazione.**

4. Verificate la presenza di un leggero contatto all'altra estremità del cilindro utilizzando la carta ed effettuando le regolazioni necessarie.
5. Una volta terminata la regolazione, verificate che il cilindro comprima la carta, quando viene inserita

dalla parte anteriore, e che tagli la carta, quando viene inserita ad angolo retto rispetto alla controlama (Figura 11). Deve essere possibile tagliare la carta con un contatto minimo tra la controlama e le lame del cilindro. Qualora il cilindro opponga eccessiva resistenza, è necessario lappare o levigare di nuovo l'apparato di taglio per ottenere l'affilatura che consente di eseguire un taglio preciso (vedere il Manuale per l'affilatura dei cilindri Toro).

6

Regolazione del rullo posteriore

Non occorrono parti

Procedura

1. Regolate le staffe del rullo posteriore (Figura 12 o Figura 13) in posizione bassa o alta in funzione dell'intervallo in cui rientra l'altezza di taglio desiderata.

Collocate il distanziale sopra la flangia di montaggio della piastra laterale (impostazione di fabbrica) se l'altezza di taglio è compresa tra 1,6 mm e 6 mm (Figura 12).

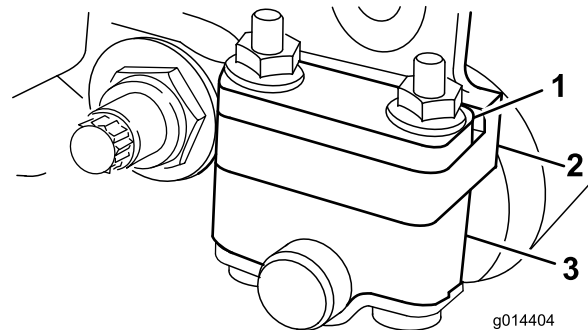


Figura 12

1. Distanziale
2. Staffa del rullo
3. Flangia di montaggio piastra laterale

Collocate il distanziale sotto la flangia di montaggio della piastra laterale se l'altezza di taglio è compresa tra 3 mm e 25,4 mm (Figura 13).

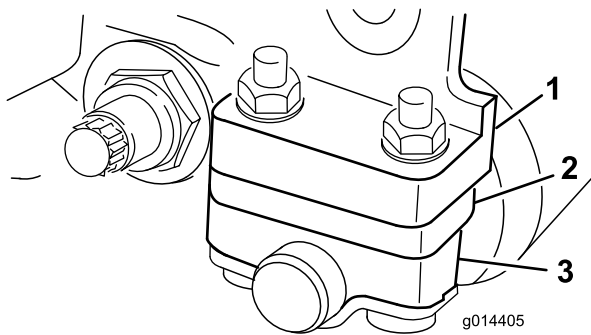


Figura 13

- | | |
|---------------------|--|
| 1. Distanziale | 3. Flangia di montaggio piastra laterale |
| 2. Staffa del rullo | |

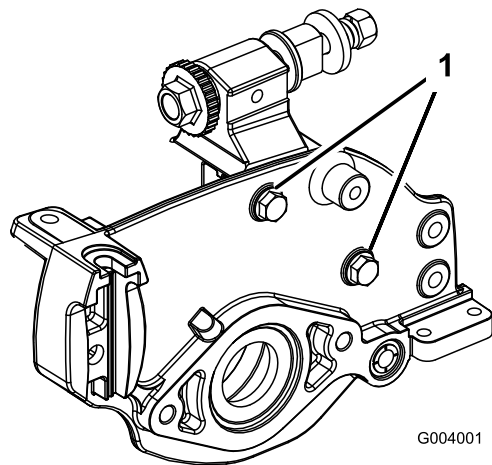


Figura 14

1. Viti di montaggio a testa cilindrica della piastra laterale

2. Per regolare il rullo posteriore procedete nel modo seguente:
 - Sollevate la parte posteriore dell'apparato di taglio e collocate un ceppo sotto la controlama.
 - Rimuovete i (2) dadi che fissano ogni staffa del rullo e ogni distanziale a ciascuna flangia di montaggio della piastra laterale.
 - Abbassate il rullo e le viti dalle flange di montaggio della piastra laterale e dai distanziali.
 - Collocate i distanziali sulle viti delle staffe del rullo.
 - Fissate nuovamente la staffa del rullo e i distanziali sulla parte inferiore delle flange di montaggio con i dadi precedentemente rimossi.
3. Verificate che il contatto tra la controlama e il cilindro sia corretto. Inclinate il tosaerba per accedere ai rulli anteriore e posteriore e alla controlama.

Nota: La posizione del rullo posteriore rispetto al cilindro è controllata dalle tolleranze di lavorazione dei componenti assemblati e la messa in parallelo non è necessaria. È possibile eseguire una regolazione minima regolando l'apparato di taglio su un piano di riscontro e allentando le viti di montaggio a testa cilindrica della piastra laterale (Figura 14). Regolate e serrate di nuovo le viti a testa cilindrica.

Importante: Quando occorre inclinare l'apparato di taglio per accedere alla controlama o al cilindro, sostenete la parte posteriore dell'apparato in modo che i dadi sul retro delle viti di regolazione della barra di appoggio non poggino sul piano di lavoro (Figura 6).

7

Regolazione dell'altezza di taglio

Non occorrono parti

Procedura

Nota: Per altezze di taglio superiori a 12,7 mm, deve essere installato il kit per altezze di taglio superiori.

1. Allentate i dadi di bloccaggio che fissano i bracci di regolazione dell'altezza di taglio sulle piastre laterali dell'apparato di taglio (Figura 15).

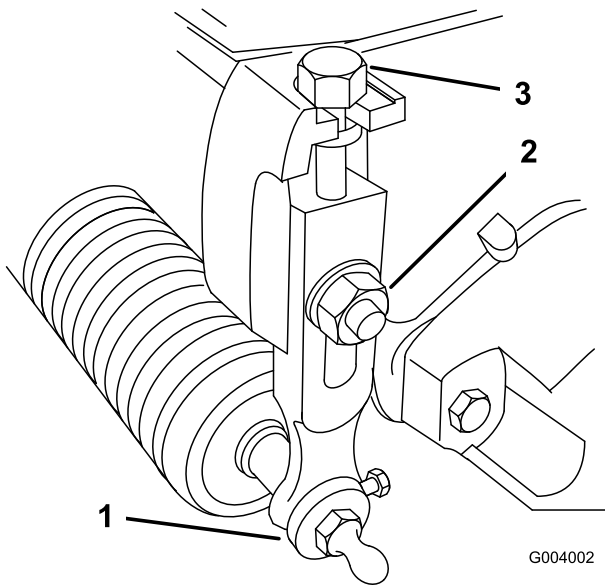


Figura 15

- 1. Braccio di regolazione altezza di taglio
- 2. Dado di bloccaggio
- 3. Vite di regolazione altezza di taglio

2. Allentate il dado sulla barra di riferimento e regolate la vite di regolazione secondo l'altezza di taglio desiderata (Figura 16). La distanza tra l'estremità inferiore della testa della vite e la parte frontale della barra corrisponde all'altezza di taglio.

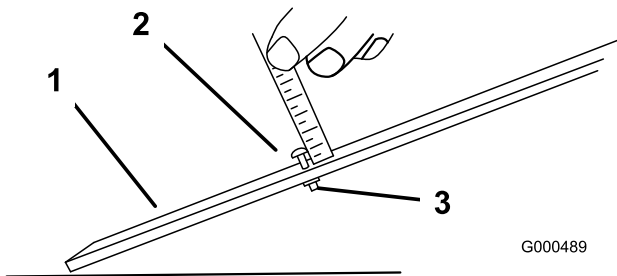


Figura 16

- 1. Barra di riferimento
- 2. Vite di regolazione dell'altezza
- 3. Dado

3. Agganciate la testa della vite sul tagliente della controlama e appoggiate l'estremità posteriore della barra sulla parte posteriore del rullo (Figura 17).

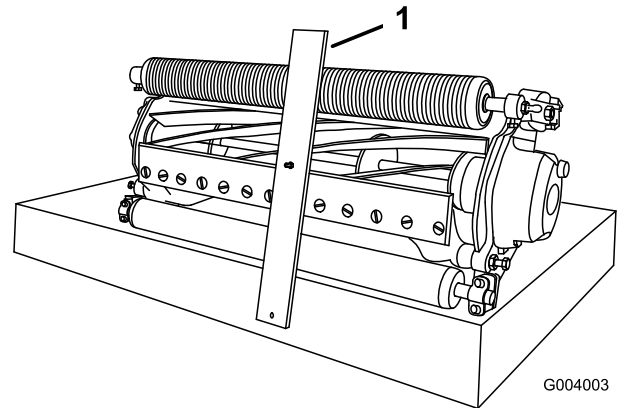


Figura 17

- 1. Barra di riferimento

4. Ruotate la vite di regolazione finché il rullo non tocca la parte frontale della barra di riferimento. Regolate entrambe le estremità del rullo finché l'intero rullo non è parallelo alla controlama.

Importante: Una volta regolati correttamente, i rulli anteriore e posteriore toccheranno la barra di riferimento e la vite sarà serrata sulla controlama. Questa operazione garantirà un'altezza di taglio identica ad entrambe le estremità della controlama.

5. Serrate i dadi per mantenere la regolazione. Non serrate eccessivamente il dado. Serrate sufficientemente da eliminare il gioco dalla rondella.

Nota: Utilizzate la seguente tabella per determinare quale controlama è più indicata all'altezza di taglio desiderata.

Tabella di corrispondenza controlama/altezza di taglio consigliata

Controlama	N. cat	Altezza di taglio
Taglio micro (opzionale)	93-4262	1,5–4,7 mm
Taglio micro esteso (opzionale)	108-4303	1,5–4,7 mm
Taglio micro esteso EdgeMax (opzionale)	115-1880	1,5–4,7 mm
Torneo (standard)	93-4263	3,1–12,7 mm
Torneo esteso (opzionale)	108-4302	3,1–12,7 mm
Torneo EdgeMax (opzionale)	115-1881	3,1–12,7 mm
Taglio basso (opzionale)	93-4264	4,7–25,4 mm
Taglio alto (opzionale)	94-6392	7,9–25,4 mm
Fairway (opzionale)	63-8600	9,5–25,4 mm

8

Regolazione della barra di taglio

Non occorrono parti

Procedura

Regolate la barra di taglio in modo da garantire che lo sfalcio venga completamente scaricato dall'area del cilindro:

1. Allentate le viti che fissano la barra superiore (Figura 18) all'apparato di taglio.

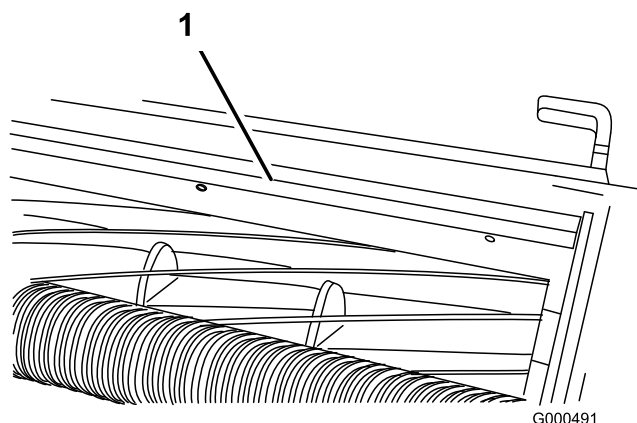


Figura 18

1. Barra di taglio
-
2. Inserite uno spessimetro da 1,5 mm tra la parte superiore del cilindro e la barra, quindi serrate le viti. Accertatevi che la distanza tra la barra e il cilindro sia identica lungo tutto il cilindro.

Nota: È possibile regolare la barra per compensare le variazioni delle condizioni del tappeto erboso. La barra dovrebbe essere più vicina al cilindro quando il tappeto erboso è particolarmente secco. Per contro, impostate una distanza maggiore tra barra e cilindro quando il tappeto erboso è bagnato. Per garantire prestazioni ottimali la barra dovrebbe essere parallela al cilindro, e deve essere regolata ogni volta che si affila il cilindro con l'affilatrice.

Quadro generale del prodotto

Specifiche

Trattori	Questi apparati di taglio vanno montati su trattorini Greensmaster 3000, 3000-D, 3050, 3100, 3150, 3250-D e 3150-Q.
Altezza di taglio	L'altezza di taglio viene regolata sul rullo anteriore mediante due viti verticali e mantenuta da due viti di bloccaggio a testa cilindrica
Altezze di taglio	L'altezza di taglio standard è compresa tra 1,6 mm e 12,7 mm. L'altezza di taglio con il Kit per altezze di taglio superiori installato è compresa tra 7 mm e 25 mm. L'altezza di taglio effettiva può variare a seconda delle condizioni del tappeto erboso, dal tipo di controlama, dai rulli e dagli accessori installati.
Cuscinetti dei cilindri	Due cuscinetti autoallineanti a due giri di sfere.
Rulli	Il rullo posteriore è un rullo interamente in acciaio con diametro di 5,1 cm.
Controlama	La controlama a taglio singolo, sostituibile, in acciaio ad alto contenuto di carbonio è fissata ad una barra di appoggio in ghisa lavorata mediante 13 viti.
Regolazione della controlama	Regolazione rispetto al cilindro mediante doppia vite; denti d'arresto corrispondenti a uno spostamento della controlama di 0,018 mm per ogni posizione indicizzata.
Deflettore per l'erba	Deflettore non regolabile con barra di taglio regolabile per migliorare lo scarico dell'erba dal cilindro in condizioni di erba bagnata.
Contrappeso	Un contrappeso in ghisa montato sulla parte opposta al motore principale consente di controbilanciare l'apparato di taglio.
Peso netto	8 Lame – 28 kg, 11 Lame – 29 kg, 14 Lame – 30 kg

Attrezzi e accessori

Sono molti gli attrezzi ed accessori approvati da Toro per l'utilizzo con la macchina, allo scopo di ottimizzarne ed incrementarne le capacità. Richiedete la lista di attrezzi e accessori approvati al vostro Rivenditore autorizzato Toro o al distributore più vicino, oppure visitate il sito www.Toro.com.

Funzionamento

Nota: Stabilite i lati sinistro e destro della macchina dalla normale posizione di guida.

Caratteristiche dell'apparato di taglio

Il sistema di regolazione controlama/cilindro a doppia manopola incorporato in questo apparato di taglio semplifica la procedura di regolazione necessaria per garantire prestazioni di taglio ottimali. La regolazione di precisione possibile mediante il design a doppia manopola/barra di appoggio offre il controllo necessario per fornire un'azione di autoaffilatura continua, mantenendo così i taglienti affilati, garantendo un taglio di buona qualità e riducendo notevolmente l'esigenza delle operazioni di lappatura di routine.

Regolazioni giornaliere dell'apparato di taglio

Prima dell'uso ogni giorno, o in base alle necessità, ogni apparato di taglio deve essere controllato per verificare il corretto contatto controlama/cilindro. Questa operazione deve essere eseguita anche se la qualità del taglio è accettabile.

1. Abbassate gli apparati di taglio su una superficie rigida, spegnete il motore e togliete la chiave di accensione.
2. Ruotate lentamente il cilindro in direzione contraria e verificate il contatto cilindro/controlama. Se non risulta evidente nessun contatto, ruotate le manopole di regolazione della controlama in senso orario, uno scatto alla volta, fino ad avvertire e ad udire un leggero contatto.

Nota: Le manopole di regolazione sono dotate di denti di arresto che corrispondono a uno spostamento della controlama di 0,018 mm per ogni posizione indicizzata.

3. Se riscontrate un contatto eccessivo, ruotate le manopole di regolazione della controlama in senso antiorario, di uno scatto alla volta, finché non avvertirete nessun contatto. Ruotate quindi le manopole di regolazione della controlama in senso orario, di uno scatto alla volta, fino ad avvertire un leggero contatto

Importante: È sempre preferibile un leggero contatto. Se non viene mantenuto un leggero contatto, i taglienti controlama/cilindro non

si autoaffileranno sufficientemente e dopo un certo periodo di funzionamento i taglienti risulteranno smussati. Se viene mantenuto un contatto eccessivo, si accelererà l'usura della controlama/del cilindro, che causerà un'usura irregolare compromettendo la qualità del taglio.

Nota: Mentre le lame del cilindro continuano a girare contro la controlama, una leggera bava comparirà sulla superficie anteriore del tagliente su tutta la lunghezza della controlama. Se occasionalmente viene posta sul bordo anteriore una lima per eliminare questa bava, sarà possibile migliorare il taglio.

Dopo un funzionamento prolungato, alla fine si formerà una cresta ad entrambe le estremità della controlama. Per garantire un funzionamento regolare, questi incavi devono essere arrotondati o limati con il tagliente della controlama

Manutenzione

Nota: Stabilite i lati sinistro e destro della macchina dalla normale posizione di guida.

Manutenzione della barra di appoggio

Rimozione della barra di appoggio

1. Ruotate le viti di regolazione della barra di appoggio in senso antiorario per allontanare la controlama dal cilindro (Figura 19).

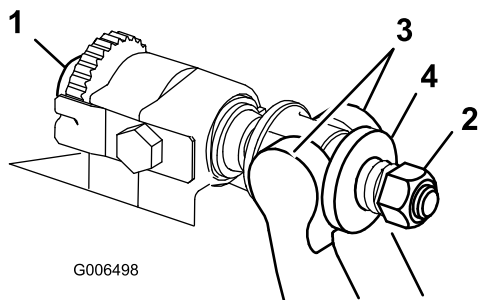


Figura 19

- | | |
|--|----------------------|
| 1. Vite di regolazione barra di appoggio | 3. Barra di appoggio |
| 2. Dado di tensione molla | 4. Rondella |

2. Allentate il dado di tensione della molla, finché la rondella non sarà più in tensione contro la barra di appoggio (Figura 19).
3. Su ciascun lato della macchina, allentate il dado di bloccaggio che fissa il bullone della barra di appoggio (Figura 20).

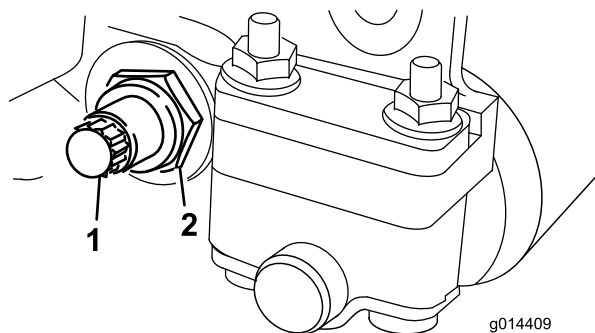


Figura 20

- | | |
|------------------------------|-----------------------|
| 1. Bullone barra di appoggio | 2. Dado di bloccaggio |
|------------------------------|-----------------------|

4. Togliete ciascun bullone della barra di appoggio consentendo alla barra di appoggio di essere tirata verso il basso e rimossa dal bullone della macchina (Figura 20). Tenete in considerazione le due rondelle in nylon e la rondella in acciaio stampato su ciascun lato della barra di appoggio (Figura 21).

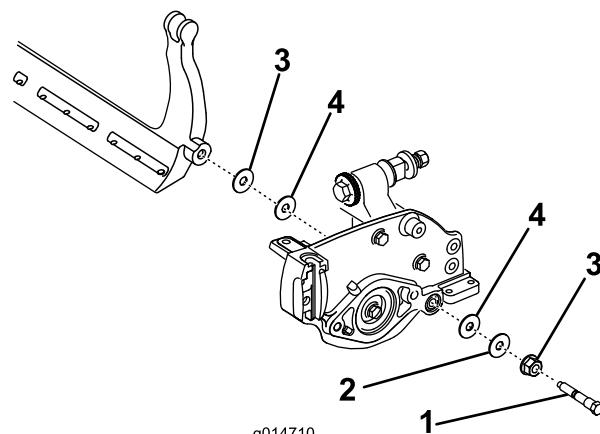


Figura 21

- | | |
|------------------------------|------------------------|
| 1. Bullone barra di appoggio | 3. Rondella in acciaio |
| 2. Dado | 4. Rondella in nylon |

Assemblaggio della barra di appoggio

1. Montate la barra di appoggio, posizionando gli attacchi di montaggio tra la rondella e il regolatore della barra di appoggio.
2. Fissate la barra di appoggio su ciascuna piastra laterale mediante gli appositi bulloni (dadi sui bulloni) e 6 rondelle. Una rondella in nylon deve essere posizionata su ciascun lato della flangia di estremità della piastra laterale. Posizionate una rondella in acciaio all'esterno di ciascuna rondella in nylon (Figura 21). Serrate i bulloni della barra di appoggio a una coppia di 27-36 Nm. Serrate i dadi di bloccaggio finché la rondella in acciaio esterna non cessa di ruotare e il gioco di estremità scompare, ma non serrate eccessivamente o non deviate le piastre laterali. Le rondelle all'interno possono avere del gioco.
3. Serrate il dado di tensione della molla finché la molla non si schiaccia, quindi allentate di 1/2 giro (Figura 22).

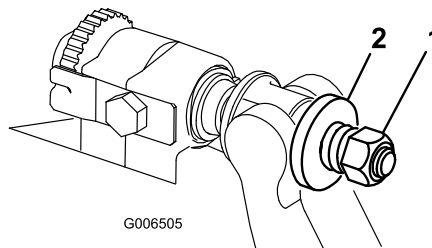


Figura 22

- | | |
|---------------------------------------|----------|
| 1. Dado di regolazione tensione molla | 2. Molla |
|---------------------------------------|----------|

Lappatura del cilindro

⚠ PERICOLO

Il contatto con il cilindro o con altre parti in movimento può causare lesioni.

Non avvicinate dita, mani o abiti ai cilindri o ad altre parti in movimento.

- **Mantenetevi a distanza dal cilindro durante la lappatura.**
 - **Non servitevi mai di un pennello con manico corto per eseguire la lappatura. Il gruppo impugnatura completo, n. cat. 29-9100, o le sue parti singole possono essere reperite presso il Distributore Toro autorizzato di zona.**
1. Parcheggiate la macchina su una superficie pulita e pianeggiante, abbassate gli apparati di taglio, spegnete il motore, inserite il freno di stazionamento e togliete la chiave di accensione.
 2. Rimuovete i motorini dei cilindri dagli apparati di taglio, quindi scollegate e staccate gli apparati di taglio dai bracci di sollevamento.
 3. Collegate il dispositivo di lappatura all'apparato di taglio inserendo un piccolo ceppo quadrato di 9,5 mm nell'accoppiamento scanalato all'estremità destra dell'apparato di taglio.

Nota: Ulteriori istruzioni e procedure di lappatura sono disponibili nel manuale Toro relativo all'affilatura cilindri e tosaerba rotativi, Modulo n° 80-300PT.

Nota: Per ottimizzare il bordo di taglio, inserite una lima nel lato anteriore della controlama, al termine dell'operazione di lappatura. Essa consentirà di rimuovere difetti o margini irregolari eventualmente presenti sul bordo di taglio.



Garanzia Toro a copertura totale

Garanzia limitata

Condizioni e prodotti coperti

The Toro® Company e la sua affiliata, Toro Warranty Company, ai sensi dell'accordo tra di loro siglato, garantiscono che il vostro Prodotto Commerciale Toro (il "Prodotto") è esente da difetti di materiale e lavorazione per il periodo di due anni o 1500 ore di servizio*, a seconda del termine che viene raggiunto per primo. Questa garanzia si applica a tutti i prodotti ad eccezione degli arieggiatori (per questi prodotti vedere le dichiarazioni di garanzia a parte). Nei casi coperti dalla garanzia, provvederemo alla riparazione gratuita del Prodotto, ad inclusione di diagnosi, manodopera, parti e trasporto. La presente garanzia è valida con decorrenza dalla data di consegna del Prodotto all'acquirente iniziale.

* Prodotto provvisto di contaore.

Istruzioni per ottenere il servizio in garanzia

Voi avete la responsabilità di notificare il Distributore Commerciale dei Prodotti o il Concessionario Commerciale Autorizzato dei Prodotti dal quale avete acquistato il Prodotto, non appena ritenete che esista una condizione prevista dalla garanzia. Per informazioni sul nominativo di un Distributore Commerciale dei Prodotti o di un Concessionario Autorizzato, e per qualsiasi chiarimento in merito ai vostri diritti e responsabilità in termini di garanzia, potete contattarci a:

Commercial Products Service Department
Toro Warranty Company
8111 Lyndale Avenue South
Bloomington, MN 55420-1196
E-mail: commercial.warranty@toro.com

Responsabilità del Proprietario

Quale proprietario del Prodotto siete responsabile della manutenzione e delle regolazioni citate nel Manuale dell'operatore. La mancata esecuzione della manutenzione e delle regolazioni previste possono rendere invalido il reclamo in garanzia.

Articoli e condizioni non coperti da garanzia

Non tutte le avarie o i guasti che si verificano durante il periodo di garanzia sono difetti di materiale o lavorazione. Quanto segue è escluso dalla presente garanzia:

- Avarie del prodotto risultanti dall'utilizzo di parti di ricambio non originali Toro, o dal montaggio e utilizzo di parti aggiuntive, o dall'impiego di accessori e prodotti modificati non a marchio Toro. Una garanzia a parte può essere fornita dal produttore dei suddetti articoli.
- Avarie del prodotto risultanti dalla mancata esecuzione della manutenzione e/o delle regolazioni consigliate. Qualora non venga eseguita una corretta manutenzione del Prodotto, secondo le procedure consigliate, elencate nel *Manuale dell'operatore*, eventuali richieste di intervento in garanzia potrebbero essere respinte.
- Avarie risultanti dall'utilizzo del prodotto in maniera errata, negligente o incauta.
- Le parti soggette a usura derivante dall'utilizzo, salvo quando risultino difettose. I seguenti sono alcuni esempi di parti di consumo che si usurano durante il normale utilizzo del prodotto: pastiglie e segmenti dei freni, ferodi della frizione, lame, cilindri, controlame, punzoni, candele, ruote orientabili, pneumatici, filtri, cinghie e alcuni componenti di irrigatori, come membrane, ugelli, valvole di ritegno, ecc.
- Avarie provocate da cause esterne. I seguenti sono solo alcuni esempi di cause esterne: condizioni atmosferiche, metodi di rimessaggio, contaminazione; utilizzo di refrigeranti, lubrificanti, additivi, fertilizzanti, acqua o prodotti chimici non autorizzati, ecc.

- Rumore, vibrazione, usura e deterioramento normali.
- L'usura normale dovuta all'uso comprende, senza limitazione alcuna, danni a sedili causati da usura o abrasione, superfici verniciate usurate, adesivi o finestrini graffiati, ecc.

Parti

Le parti previste per la sostituzione come parte della manutenzione sono garantite per il periodo di tempo fino al tempo previsto per la sostituzione di tale parte. Le parti sostituite ai sensi della presente garanzia sono coperte per tutta la durata della garanzia del prodotto originale e diventano proprietà di Toro. Toro si riserva il diritto di prendere la decisione finale in merito alla riparazione di parti o gruppi esistenti, o alla loro sostituzione. Per le riparazioni in garanzia Toro può utilizzare parti ricostruite.

Nota relativa alla garanzia su batterie deep-cycle:

Durante la loro vita, le batterie deep-cycle possono fornire una specifica quantità di chilowattora. Le modalità di utilizzo, ricarica e manutenzione possono allungare o abbreviare la vita totale della batteria. Man mano che le batterie di questo prodotto si consumano, la quantità di lavoro utile tra gli intervalli di carica si ridurrà lentamente, fino a che la batteria sarà del tutto esaurita. La sostituzione di batterie che, a seguito del normale processo di usura, risultano inutilizzabili, è responsabilità del proprietario del prodotto. Durante il normale periodo di garanzia del prodotto potrebbe essere necessaria la sostituzione delle batterie, a spese del proprietario.

La manutenzione è a spese del proprietario.

La messa a punto, la lubrificazione e la pulizia del motore, la sostituzione di elementi e le condizioni non coperte da garanzia, i filtri, il refrigerante e l'esecuzione delle procedure di manutenzione consigliata sono alcuni dei normali servizi richiesti dai prodotti Toro a carico del proprietario.

Condizioni generali

La riparazione da parte di un Distributore o Concessionario Toro autorizzato è l'unico rimedio previsto dalla presente garanzia.

Né The Toro Company né la Toro Warranty Company sono responsabili di danni indiretti, incidentali o consequenziali in merito all'utilizzo dei Prodotti Toro coperti dalla presente garanzia, ivi compresi costi o spese per apparecchiature sostitutive o assistenza per periodi ragionevoli di avaria o di mancato utilizzo in attesa della riparazione ai sensi della presente garanzia. Ad eccezione della garanzia sulle emissioni, citata di seguito, se pertinente, non vi sono altre espresse garanzie.

Tutte le garanzie implicite di commerciabilità e idoneità all'uso sono limitate alla durata della presente garanzia esplicita. In alcuni stati non è permessa l'esclusione di danni incidentali o consequenziali, né limitazioni sulla durata di una garanzia implicita; di conseguenza, nel vostro caso le suddette esclusioni e limitazioni potrebbero non essere applicabili.

La presente garanzia concede diritti legali specifici; potreste inoltre godere di altri diritti, che variano da uno stato all'altro.

Nota relativa alla garanzia del motore:

Il Sistema di Controllo delle Emissioni presente sul vostro Prodotto può essere coperto da garanzia a parte, rispondente ai requisiti stabiliti dall'Environmental Protection Agency (EPA) degli Stati Uniti e/o dall'Air Resources Board (CARB) della California. Le limitazioni di cui sopra, in termini di ore, non sono applicabili alla garanzia del Sistema di Controllo delle Emissioni. I particolari sono riportati nella dichiarazione della Garanzia sul Controllo delle Emissioni del Motore, stampata nel *Manuale dell'operatore* o nella documentazione del costruttore del motore

Paesi oltre gli Stati Uniti e il Canada.

I clienti acquirenti di Prodotti Toro esportati dagli Stati Uniti o dal Canada devono contattare il proprio Distributore (Concessionario) Toro per ottenere le polizze di garanzia per il proprio paese, regione o stato. Se per qualche motivo non siete soddisfatti del servizio del vostro Distributore o avete difficoltà nell'ottenere informazioni sulla garanzia, siete pregati di rivolgervi all'importatore Toro. Se tutti i rimedi falliscono, potete contattare la Toro Warranty Company.