



Power Max Sneslynge

Modelnr. 38597—Serienr. 312000001 og derover
 Modelnr. 38629—Serienr. 312000001 og derover
 Modelnr. 38633—Serienr. 312000001 og derover
 Modelnr. 38637—Serienr. 312000001 og derover
 Modelnr. 38639—Serienr. 312000001 og derover
 Modelnr. 38657—Serienr. 312000001 og derover

Betjeningsvejledning

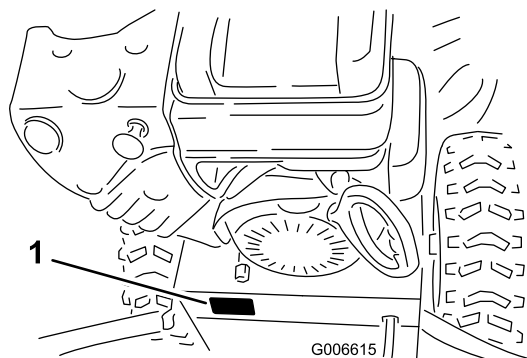
Indledning

Denne sneslynge er beregnet til brug for boligejere eller professionelle, ansatte operatører. Den er primært konstrueret til snerydning på brolagte overflader, f.eks. indkørsler og fortove samt andre overflader til trafik på private eller kommercielle ejendomme. Den er ikke konstrueret til rydning af andre materialer end sne, og en model med drejelig skraber er ikke konstrueret til rydning af grusbelagte overflader.

Læs denne vejledning omhyggeligt, så du kan lære at betjene og vedligeholde produktet korrekt samt undgå person- og produktskade. Det er dit ansvar at betjene produktet korrekt og sikkert.

Du kan kontakte Toro direkte på www.Toro.com for at få oplysninger om produkter og tilbehør, hjælp til at finde en forhandler og for at registrere dit produkt.

Når du har brug for service, originale Toro-dele eller yderligere oplysninger, bedes du kontakte en autoriseret serviceforhandler eller Toros kundeservice samt have maskinens model- og serienummer parat. Figur 1 viser model- og serienummerets placering på maskinen. Skriv numrene, hvor der er gjort plads til dette.



Figur 1

1. Model- og serienummerets placering

Modelnr. _____
Serienr. _____

Denne manual advarer dig om mulige farer og giver dig særlige sikkerhedsoplysninger ved hjælp af advarselssymbolet (Figur 2), der angiver en fare, der kan forårsage alvorlig personskade eller død, hvis du ikke følger de anbefalede forholdsregler.



Figur 2

1. Advarselssymbol

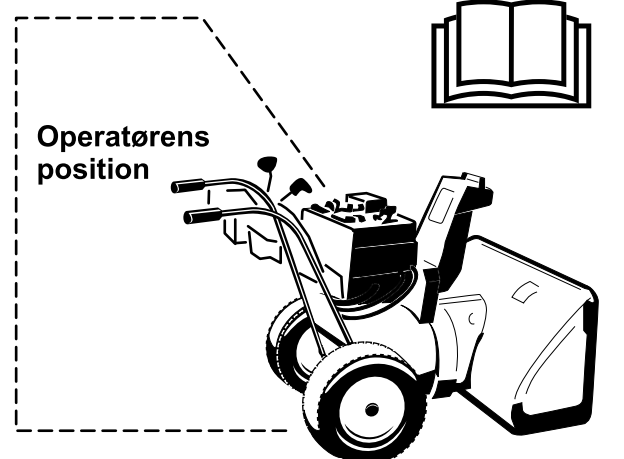
Denne betjeningsvejledning bruger to ord til at fremhæve oplysninger. **Vigtigt** henleder opmærksomheden på særlige mekaniske oplysninger, og **Bemærk** angiver generel information, som det er værd at lægge særligt mærke til.

Ekstra betjeningsvejledninger til motoren kan bestilles hos motorproducenten.

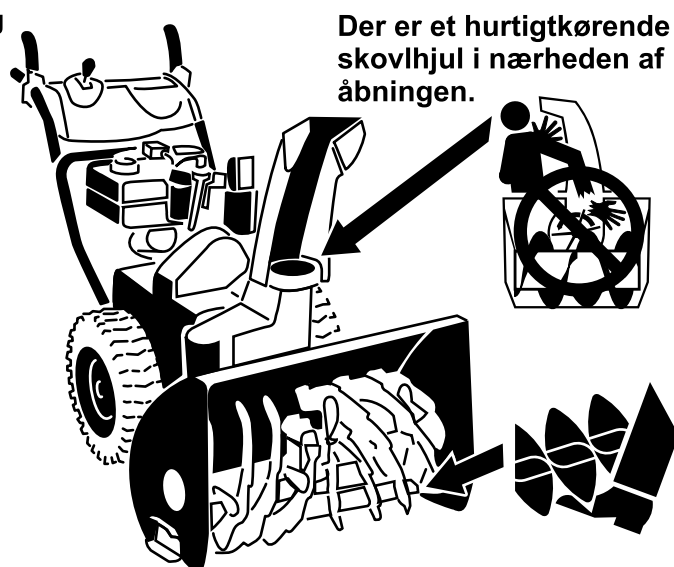
Sikkerhed

Før betjening

- Læs og forstå indholdet af denne vejledning, før sneslyngen betjenes.
- Lær alle betjeningsanordningerne at kende, og find ud af, hvordan du stopper maskinen hurtigt.



Forsigtig: Forkert brug kan medføre tab af fingre, hænder eller fødder.



Denne sneslynge opfylder som minimum ISO-standarden 8437, der var gældende på produktionstidspunktet.

Læs og forstå indholdet i denne vejledning, før motoren overhovedet startes.

▲ Dette er advarselssymbolet. Det bruges til at advare dig om mulige farer, der kan resultere i personskade. Følg alle sikkerhedsmeddelelser, du får i forbindelse med dette symbol, for at undgå mulig personskade eller død.

Ukorrekt brug eller vedligeholdelse af denne sneslynge kan medføre personskade eller død. Følg nedenstående sikkerhedsanvisninger for at mindske denne risiko.

Uddannelse

- Læs betjenings- og servicevejledningen omhyggeligt. Lær betjeningsanordningerne og udstyrets korrekte brug grundigt at kende. Du skal vide, hvordan man standser maskinen og hurtigt udkobler betjeningsanordningerne.
- Tillad aldrig børn at betjene sneslyngen. Lad aldrig voksne køre sneslyngen uden korrekte anvisninger.

- Sørg for at holde mennesker, især små børn, og kæledyr uden for arbejdsområdet.
- Vær yderst forsigtig for at undgå, at sneslyngen glider eller vælter, især når du bakker.

Forberedelser

- Undersøg nøje området, hvor udstyret skal anvendes, og fjern alle dørmåtter, slæder, brædder, ledninger og andre fremmede genstande.
- Udkobl koblingerne, og skift til frigear, før motoren startes.
- Betjen ikke sneslyngen uden at være iført passende vinterbeklædning. Bær fodtøj, der giver dig godt fodfæste på glatte overflader.
- Brændstof skal håndteres med forsigtighed. Det er yderst brandfarligt.
 - Brug en godkendt brændstofbeholder.
 - Fyld aldrig brændstof på en kørende eller varm motor.
 - Fyld brændstoftanken udendørs med stor forsigtighed. Fyld aldrig brændstoftanken op indendørs.
 - Sæt benzindækslerne sikkert på igen, og tør spildt brændstof op.

- Indstil opsamlerhusets højde til overflader med fint grus eller knuste sten.
- Forsøg aldrig at foretage justeringer, mens motoren kører (bortset fra tilfælde, hvor det specifikt anbefales af producenten).
- Lad motor og maskine vænne sig til udendørstemperaturen, før du begynder at rydde sne.
- Når du betjener en maskine i drift kan det medføre, at du får fremmede genstande i øjnene. Brug altid sikkerhedsbriller eller øjenværn, når maskinen er i drift, eller når du foretager justeringer eller reparationer.

Betjening

- Anbring ikke hænder og fødder i nærheden af eller under roterende dele. Hold dig altid på afstand af udblæsningsåbningen.
- Udvis stor forsigtighed, når du betjener maskinen på eller krydser fortove, veje eller indkørsler med grus. Vær opmærksom på skjulte farer eller trafik.
- Hvis du rammer en fremmed genstand, skal du stoppe motoren, fjerne kablet fra tændrøret, grundigt efterse sneslyngen for eventuel beskadigelse og afhjælpe skaden, før du starter og betjener sneslyngen.
- Hvis udstyret skulle begynde at ryste unormalt, skal du stoppe motoren og omgående undersøge årsagen. Rystelser er generelt en advarsel om, at der er opstået problemer.
- Stands motoren, når du forlader betjeningspositionen, før du renser opsamleren/rotorhuset eller udblæsningssslisen, og når du foretager reparationer, justeringer eller eftersyn.
- Når du rengør, reparerer eller efterser sneslyngen, skal du sikre, at opsamleren/rotoren og alle bevægelige dele er standset. Udkobl tændrørskablet, og hold det væk fra tændrøret for at forhindre, at motoren starter ved et uheld.
- Du må kun lade motoren køre indendørs, når du starter sneslyngen eller flytter den ind i eller ud af bygningen. Åbn bygningens døre, da udstødningsgasser er farlige.
- Du må ikke rydde sne på tværs af skråninger. Vær yderst forsigtig, når du skifter retning på skråninger. Forsøg ikke at rydde sne på stejle skrænter.
- Brug aldrig sneslyngen uden skjolde, plader eller andre sikkerhedsanordninger korrekt påmonteret.
- Betjen aldrig sneslyngen i nærheden af biler, vinduesskakter, afsatser, steder afdækket med glas

osv. uden at justere sneudblæsningsvinklen korrekt. Hold børn væk og kæledyr på afstand.

- Du må ikke overbelaste maskinens kapacitet ved at forsøge at rydde sne ved en for høj hastighed.
- Betjen aldrig maskinen ved høje transporthastigheder på glatte overflader. Vær forsigtig, når du bakker.
- Du må aldrig rette den udblæste sne mod omkringstående personer eller lade nogen gå hen foran maskinen.
- Afbryd strømmen til opsamleren/rotoren, når sneslyngen transporteres eller ikke bruges.
- Brug kun udstyr og tilbehør, der er godkendt af producenten af sneslyngen (som f.eks. hjulvægte, kontravægte, førerhuse osv.).
- Betjen aldrig sneslyngen uden god sigtbarhed eller lys. Sørg altid for at have ordentligt fodfæste, og hold godt fast i håndtagene. Gå; løb aldrig.
- Betjen aldrig sneslyngen uden god sigtbarhed eller lys.
- Tag alle de nødvendige forholdsregler, når maskinen efterlades uden opsyn. Skift til frigear, aktiver parkeringsbremsen, stop motoren, og fjern tændingsnøglen.

Vedligeholdelse og opbevaring

- Kontroller med jævne mellemrum, at alle fastgørelsesbolte/skruer osv. er tilspændte for at sikre, at udstyret er i sikker driftsmæssig stand.
- Opbevar aldrig maskinen med brændstof i brændstoftanken i en bygning med mulige antændelseskilder som f.eks. vandvarmere, varmeovne, tørretumblere osv. Lad motoren køle af, før du opbevarer maskinen på et lukket sted.
- Hvis sneslyngen skal opbevares i en længere periode, kan du få vigtige oplysninger herom i betjeningsvejledningen.
- Vedligehold eller udskift sikkerheds- og instruktionsmærkater, når det er nødvendigt.
- Lad maskinen køre et par minutter efter snerydningen for at undgå, at opsamleren/rotoren fryser fast.

Sikkerhedsoplysninger om Toro-sneslynger

Følgende liste indeholder sikkerhedsoplysninger specifikt vedrørende Toro-produkter samt andre oplysninger, som du skal kende.

- **Roterende rotorblade kan beskadige fingre og hænder.** Stå bag håndtagene og væk fra udblæsningsåbningen, mens sneslyngen betjenes. **Hold ansigt, hænder, fødder og andre kropsdele samt tøj væk fra bevægelige eller roterende dele.**
- **Stop motoren, fjern tændingsnøglen, og vent på, at alle bevægelige dele standser, inden sneslyngen justeres, rengøres, repareres og efterses, og inden udblæsningsslisken renses.**
- Brug renseværktøjet, **ikke hænderne**, til at fjerne snavs og lignende fra udblæsningsslisken.
- Stop motoren, fjern tændingsnøglen, og vent på, at alle bevægelige dele standser, **inden** du forlader betjeningspositionen.
- Bær ikke løst siddende tøj, der kan sætte sig fast i bevægelige dele.
- Hvis en afskærmning, sikkerhedsanordning eller mærkat er beskadiget, ulæselig, eller hvis du har mistet en sådan, skal den repareres eller udskiftes, før maskinen tages i brug. Stram også løse fastgørelsesbolte/skruer osv.
- **Ryg ikke**, når du håndterer benzin.
- **Brug ikke** sneslyngen på taget.
- Rør ikke ved motoren, mens den kører, eller kort tid efter den er standset, da motoren kan være tilstrækkeligt varm til at give brandsår.
- Udfør kun den vedligeholdelse, som er beskrevet i instruktionerne i denne vejledning. Stop motoren, fjern tændingsnøglen, og udkobl kablet fra tændrøret, før du udfører vedligeholdelse, service eller justering af maskinen. Kontakt en autoriseret serviceforhandler, når det er nødvendigt at foretage større reparationer.
- Lav ikke om på regulatorindstillingerne på motoren.
- Ved opbevaring af sneslyngen i mere end 30 dage skal brændstoftanken aftappes for at forhindre potentielle risici. Opbevar brændstoffet i en godkendt brændstofbeholder. Fjern nøglen fra tændingen, før du opbevarer sneslyngen.
- Køb kun originale Toro-reservedele og -tilbehør.

Lydtryk

Maskinen har et lydtrykniveau ved brugerens øre på 87 dBA (alle modeller undtagen 38657) eller 91 dBA (kun model 38657), hvori der er medtaget en usikkerhedsværdi (K) på 1 dBA. Lydtrykniveauet er fastlagt i overensstemmelse med procedurerne beskrevet i EN ISO 11201.

Lydeffekt

Maskinen har et garanteret lydeffektniveau på 102 dBA (alle modeller undtagen 38657) eller 105 dBA (kun model 38657), hvori der er medtaget en usikkerhedsværdi (K) på 2 dBA. Lydeffektniveauet er fastlagt i overensstemmelse med procedurerne beskrevet i EN ISO 3744.

Vibration

Det målte vibrationsniveau for venstre hånd = 3,4 m/s² (alle modeller undtagen 38657) eller 7,1 m/s² (kun model 38657)

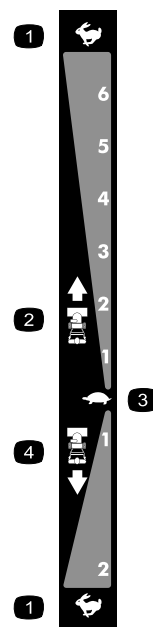
Det målte vibrationsniveau for højre hånd = 4,5 m/s² (alle modeller undtagen 38657) eller 5,5 m/s² (kun model 38657)

Usikkerhedsværdi (K) = 2,3 m/s² (alle modeller undtagen 38657) eller 2,8 m/s² (kun model 38657)

De målte værdier er fastlagt i overensstemmelse med procedurerne beskrevet i EN ISO 20643.

Sikkerheds- og instruktionsmærkater

Vigtigt: Sikkerheds- og instruktionsmærkaterne er placeret tæt på potentielle risikoområder. Udskift beskadigede mærkater.



106-4525

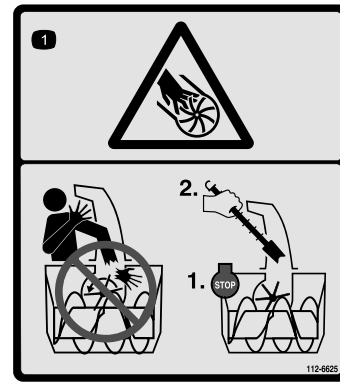
Genbestil del nr. 112-6633

- | | |
|-----------------------------|-------------------|
| 1. Hurtig | 3. Langsom |
| 2. Fremadgående hastigheder | 4. Bakhastigheder |



107-3040

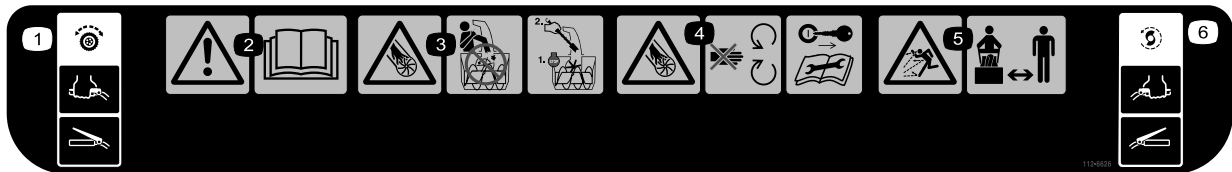
1. Risiko for at skære sig/amputation af lemmer, skovl og snegl – hold omkringstående personer på sikker afstand af sneslyngen.



112-6625

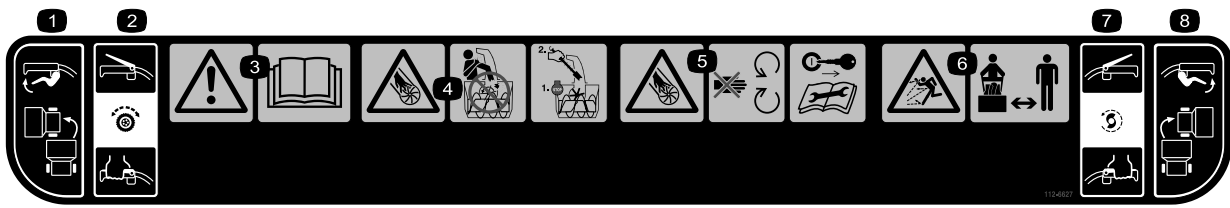
Genbestil del nr. 112-6629

1. Risiko for at skære sig/amputation af lemmer, rotor – placer ikke hånden i slisen. Stop motoren, inden du forlader betjeningspositionen, og brug værktøjet til at rense slisen.



112-6626

1. Traktionsdrev – klem grebet for at koble ind, og slip grebet for at koble ud.
2. Advarsel – læs *betjeningsvejledningen*.
3. Risiko for at skære sig/amputation af lemmer, rotor — placer ikke hånden i slisen. Stop motoren, inden du forlader betjeningspositionen, og brug værktøjet til at rense slisen.
4. Risiko for at skære sig/amputation af lemmer, skovlhjul og snegl – hold afstand til bevægelige dele, fjern nøglen og læs alle instruktioner, før der udføres service eller vedligeholdelse.
5. Fare for udslyngede genstande – hold sikker afstand til maskinen.
6. Snegle-/rotordrev – klem grebet for at koble ind, og slip grebet for at koble ud.



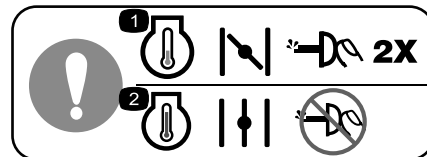
112-6627

- | | | | |
|--|--|---|--|
| 1. Udførelse af venstresving | 3. Advarsel – læs <i>betjeningsvejledningen</i> . | 5. Risiko for at skære sig/amputation af lemme dele, rotor – hold afstand til bevægelige dele, fjern tændingsnøglen, og læs instruktionerne, før der udføres service eller vedligeholdelse. | 7. Snegle-/rotordrev – klem grebet for at koble ind, og slip grebet for at koble ud. |
| 2. Traktionsdrev – klem grebet for at koble ind, og slip grebet for at koble ud. | 4. Risiko for at skære sig/amputation af lemme dele, rotor – placer ikke hånden i slisken. Stop motoren, inden du forlader betjeningspositionen, og brug værktøjet til at rense slisken. | 6. Fare for udslyngede genstande – hold sikker afstand til maskinen. | 8. Udførelse af højresving |



Briggs & Stratton del nr. 273676

- | | |
|------------|-----------|
| 1. Stop | 3. Hurtig |
| 2. Langsom | |



Briggs & Stratton del nr. 277566

- | | |
|---|---|
| 1. Luk chokeren, og tryk spædepumpen ind to gange ved start af en kold motor. | 2. Åbn chokeren, og tryk ikke spædepumpen ind ved start af en varm motor. |
|---|---|



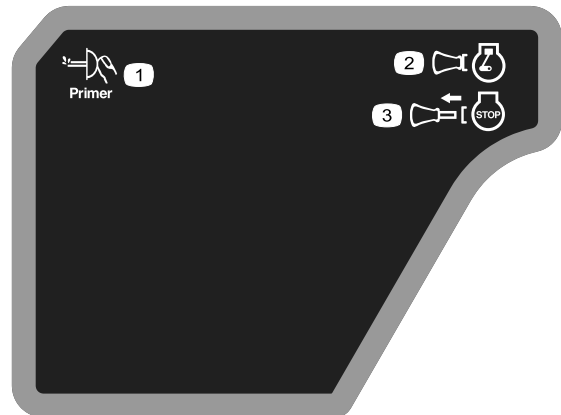
Briggs & Stratton del nr. 275949

- | | |
|---------------------------------|----------------------------|
| 1. Choker tilsluttet (blokerer) | 2. Choker udkoblet (kører) |
|---------------------------------|----------------------------|



Briggs & Stratton del nr. 276925

- | | |
|---|--|
| 1. Advarsel — læs <i>betjeningsvejledningen</i> . | 3. Advarsel — fare for indånding af giftig gas. |
| 2. Advarsel — brandfare. | 4. Advarsel — varm overflade/risiko for forbrænding. |



Briggs & Stratton del nr. 277588

- | | |
|--|---|
| 1. Spædepumpe | 3. Tændingsnøgle taget ud (motor — stoppet) |
| 2. Tændingsnøgle sat i (motor — kører) | |



Briggs & Stratton del nr. 278866

1. Brændstof — tilsluttet 2. Brændstof — udkoblet
-

Opsætning

Løsdele

Brug skemaet herunder til at kontrollere, at alle dele er blevet leveret.

Fremgangsmåde	Beskrivelse	Antal	Anvendelse
1	Håndtagsbolte	4	Monter det øverste håndtag.
	Buede skiver	4	
	Låsemøtrikker	4	
2	Kræver ingen dele	–	Monter hjulkoblingens kabelender
3	Kræver ingen dele	–	Monter traktionskontrolforbindelsen.
4	Bræddebolte	2	Monter sliskekontrolstangen.
	Låsemøtrikker	2	
5	Kabelbånd	1	Slut ledningen til forlygten.
6	Kræver ingen dele	–	Fyld olie på motoren.
7	Kræver ingen dele	–	Kontroller dæktrykket.
8	Kræver ingen dele	–	Kontroller gliderne.
9	Kræver ingen dele	–	Kontroller traktionsdrevets funktion.

1

Montering af det øverste håndtag

Dele, der skal bruges til dette trin:

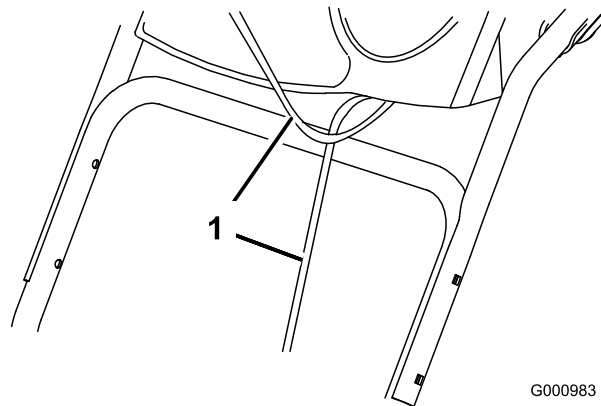
4	Håndtagsbolte
4	Buede skiver
4	Låsemøtrikker

Fremgangsmåde

Bemærk: Fjern ikke gummibåndet på kablerne, før du har monteret det øverste håndtag.

1. Løft og drej det øverste håndtag, og anbring det over det nederste håndtag (Figur 3).

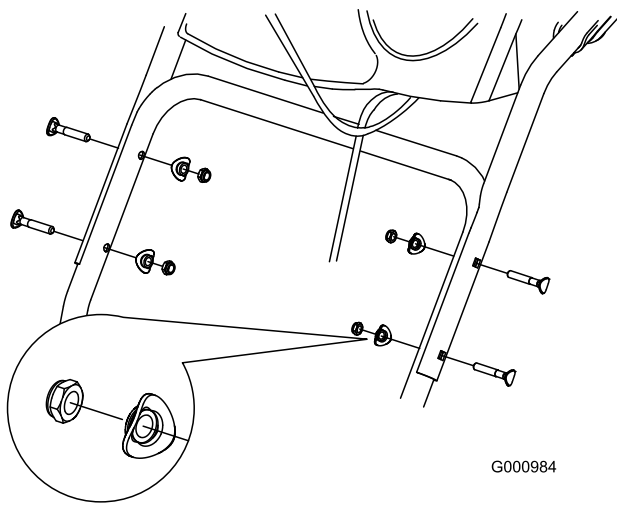
Vigtigt: Før de kabler, der er fastgjort til Quick Stick-anordningen, inden i det øverste håndtag, og sørg for, at kablerne og ledningen til forlygten ikke er fastklemmt mellem håndtagets dele.



Figur 3

1. Kabler

2. Fastgør det øverste håndtag med 4 håndtagsbolte, 4 buede skiver og 4 låsemøtrikker fra posen med løse dele (Figur 4).



Figur 4

G000984

2

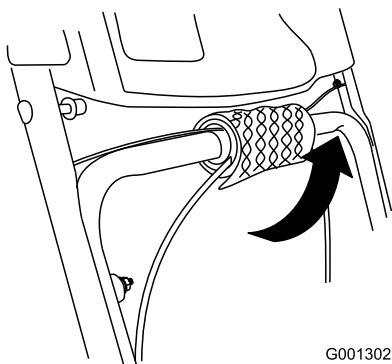
Montering af hjulkoblingens kabelender

Kræver ingen dele

Fremgangsmåde

Kun model 38633, 38637 og 38657

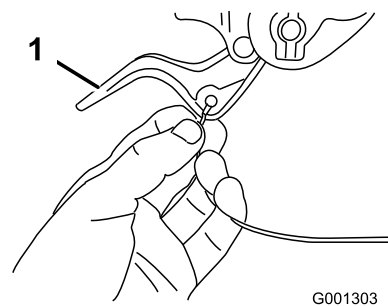
1. Rul kabelenderne ud fra det nederste håndtag (Figur 5).



Figur 5

G001302

2. Før enten den venstre eller den højre kabelende over det nederste håndtag og ind i åbningen i den tilhørende hjulkoblingsarm (Figur 6).

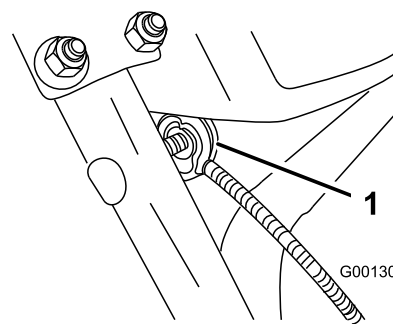


Figur 6

G001303

1. Hjulkoblingsarm

3. Fjern møtrikken og skiven fra håndtaget, fastgør kablets kabelklemme til håndtaget, monter skiven og møtrikken, og spænd møtrikken med fingrene (Figur 7).



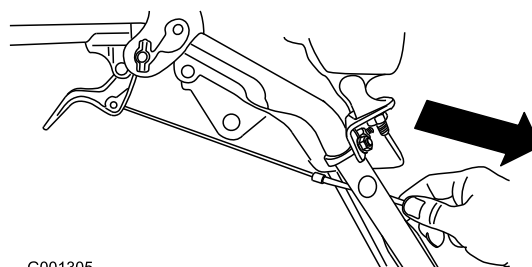
Figur 7

G001304

1. Kabelklemme (2)

Vigtigt: Sørg for, at den buede side af kabelklemmen vender mod håndtaget, og at kablet føres under spændebolten. Kablet skal være i en lige linje fra kabelklemmen til det punkt, hvor det fastgøres til hjulkoblingsarmen.

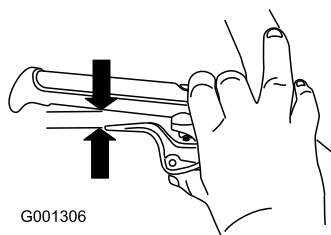
4. Træk forsigtigt kabelkappen ned, indtil hjulkoblingsarmen er nede, og der ikke er noget slæk i kablet. Spænd herefter kabelklemmemøtrikken fast (Figur 8).



Figur 8

G001305

5. Klem hjulkoblingsarmen helt, og kontroller afstanden mellem den nederste del af håndtaget og enden af hjulkoblingsarmen (Figur 9).



Figur 9

Bemærk: Afstanden skal omtrentligt svare til en blyants tykkelse (6 mm). Hvis afstanden er større, skal du løsne kabelklemmemøtrikken, skubbe kabelkappen en anelse op, spænde kabelklemmemøtrikken og igen kontrollere afstanden.

6. Gentag trin 2 til 5 for det andet kabel.

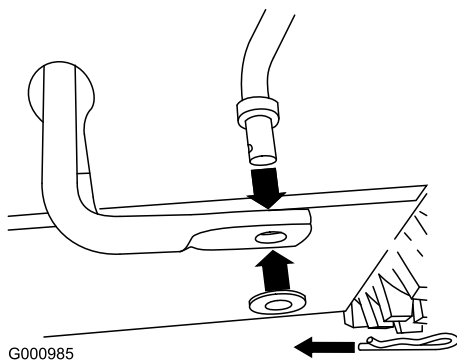
3

Montering af traktionskontrolforbindelsen

Kræver ingen dele

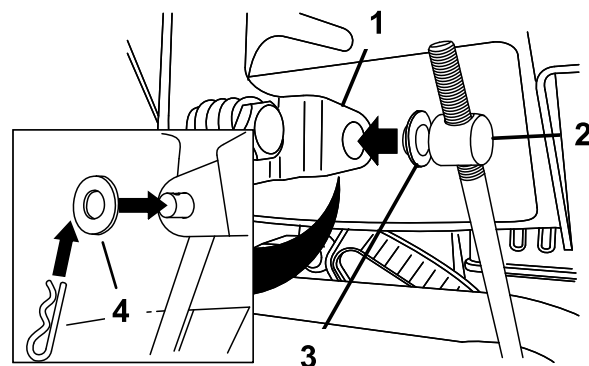
Fremgangsmåde

1. Fjern låseclipsen og skiven fra den nederste ende af hastighedskontrolstangen, og sæt den nederste ende af stangen ind i den nederste forbindelsesarm, således at hastighedskontrolstangens buede ende vender bagud (Figur 10).



Figur 10

2. Fastgør den nederste ende af hastighedskontrolstangen med skiven og låseclipsen, som du tidligere fjernede.
3. Fjern låseclipsen og den ydre skive fra drejetappen på den øverste ende af hastighedskontrolstangen (Figur 11).

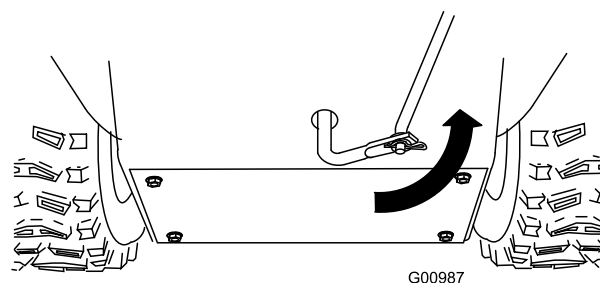


Figur 11

- | | |
|--------------------------|----------------|
| 1. Hastighedsvælgerstang | 3. Indre skive |
| 2. Drejetap | 4. Ydre skive |

Bemærk: Lad den flade skive sidde på drejetappen for at lette monteringen (Figur 11).

4. Sæt hastighedsvælgerstangen i position R2.
5. Drej den nederste forbindelsesarm helt opad (mod uret) (Figur 12).



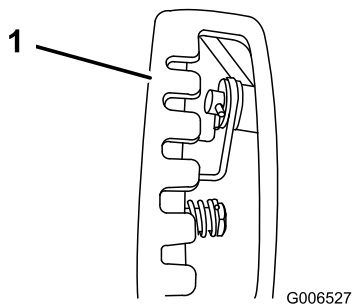
Figur 12

6. Løft hastighedskontrolstangen, og sæt drejetappen ind i åbningen i hastighedsvælgerstangen (Figur 11).

Bemærk: Hvis drejetappen ikke passer ind i åbningen, når du løfter op i hastighedskontrolstangen, skal du dreje drejetappen opad eller nedad på hastighedskontrolstangen, indtil den passer.

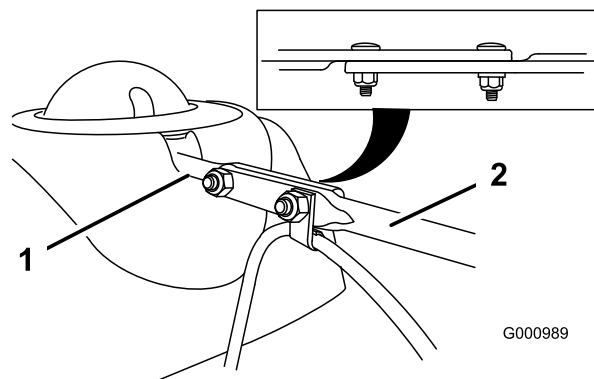
7. Fastgør drejetappen og den øverste ende af hastighedskontrolstangen med den ydre skive og låseclipsen, som du tidligere fjernede.

Bemærk: Se ned i åbningen i hastighedsvælgeren for at lette monteringen (Figur 13).



Figur 13

1. Hastighedsvælger



Figur 14

1. Kort stang
2. Lang sliskekontrolstang

4

Montering af sliskekontrolstangen

Dele, der skal bruges til dette trin:

2	Bræddebolte
2	Låsemøtrikker

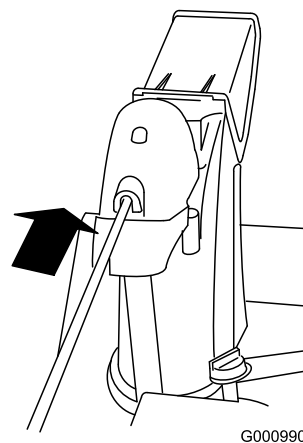
Fremgangsmåde

1. Pak Quick Stick-anordningen ud, og drej den, så den er opretstående og i midten.
2. Hold det blå udløserdæksel nede, og træk grebet helt bagud.

Bemærk: Udblæsningsslisken og -deflektoren skal vende fremad. Hvis de ikke gør det, skal du holde det blå udløserdæksel nede (men flyt ikke Quick Stick-anordningen) og dreje udblæsningsslisken, indtil de gør.

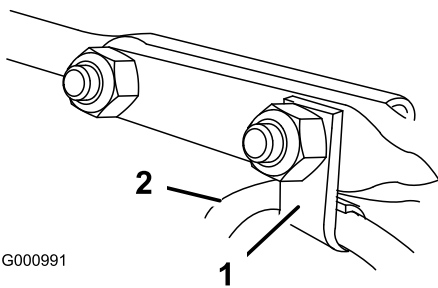
3. Ret den flade ende af den lange sliskekontrolstang ind efter den flade forende af den korte stang, der går ud fra kontrolpanelet, således at de passer ind i hinanden (Figur 14).

4. Sæt stangens forende ind i åbningen bag på sliskegeardækslet, indtil den går ind i sliskegearet (Figur 15).



Figur 15

5. Ret åbningerne i stængernes tilpassede ender ind efter hinanden, og før 2 bræddebolte (fra posen med løse dele) gennem den korte stang fra sneslyngens venstre side (fra betjeningspositionen).
6. Sæt den kabelklemme, der støtter deflektorkablet, fast på bræddeboltene til fremadkørsel, og fastgør bræddeboltene med låsemøtrikkerne fra posen med løse dele (Figur 16).



G000991

Figur 16

1. Kabelklemme 2. Deflektorkabel

7. Hold det blå udløserdæksel nede, og drej Quick Stick-anordningen i en cirkel for at sikre, at slisken og deflektoren fungerer gnidningsløst.

5

Tilslutning af ledningen til forlygten

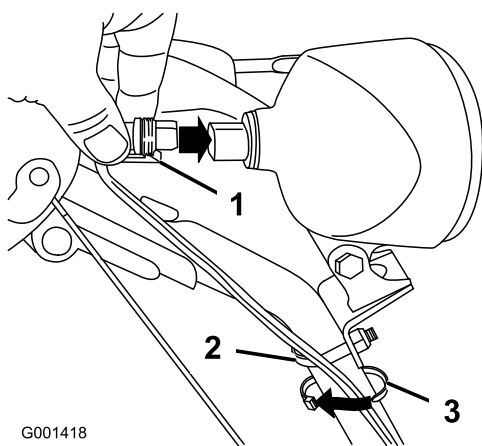
Dele, der skal bruges til dette trin:

1	Kabelbånd
---	-----------

Fremgangsmåde

Kun model 38633, 38637 og 38639

1. Sæt ledningsstikket i ledningens løse ende direkte ind bag på forlygten, indtil det sidder korrekt fast (Figur 17).



G001418

Figur 17

1. Plastikklemme på ledningsstik 3. Kabelbånd
2. Bøjleskrue

Bemærk: Sørg for, at plastikklemmen er placeret på den nederste del af ledningsstikket (Figur 17).

2. Fastgør et kabelbånd (fra posen med løse dele) omkring ledningen og håndtaget ca. 2,5 cm under bøjleskruen (Figur 17).

6

Påfyldning af olie på motoren

Kræver ingen dele

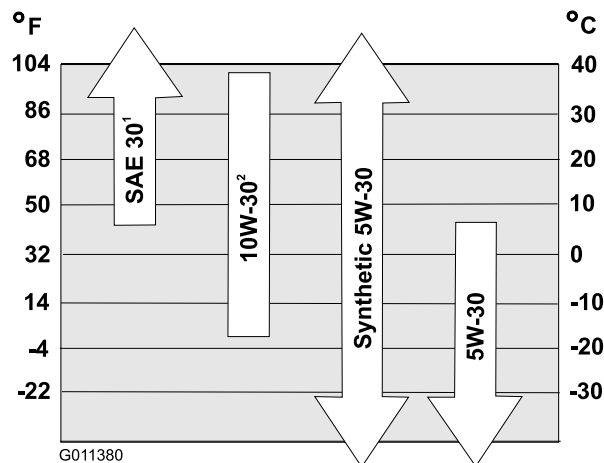
Fremgangsmåde

Din sneslynge leveres med olie i motorens krumtaphus.

Bemærk: Før du starter motoren, skal du kontrollere oliestanden og om nødvendigt påfylde olie.

Brug selvrensende olie til bilmotorer med en API-serviceklassifikation på SF, SG, SH, SJ, SL eller højere. Se betjeningsvejledning til motoren.

Brug Figur 18 nedenfor for at vælge den bedste olieviskositet til det forventede udendørs temperaturområde:



G011380

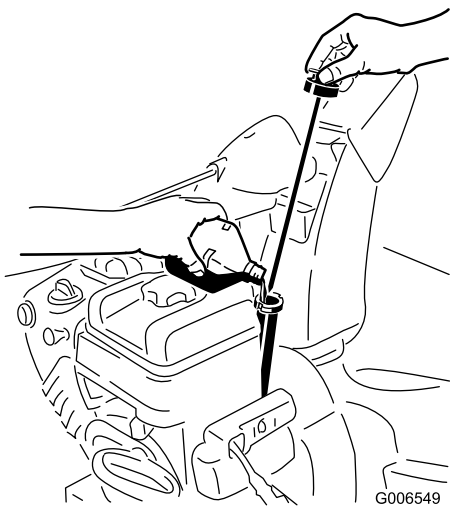
Figur 18

1. Brug af SAE 30 ved udendørs temperaturer under 4 °C vil resultere i en svær start.
2. Brug af 10W-30 ved udendørs temperaturer over 27 °C kan resultere i øget olieforbrug. Kontroller derfor oliestanden hyppigere under disse omstændigheder.

Motoroliekapacitet

Model	Motoroliekapacitet
38597	0,53 til 0,59 l
38629	
38633	
38637	
38639	
38657	0,77 til 0,83 l

1. Fjern målepinden, og hæld **langsomt** olie i oliepåfyldningsrøret, indtil oliestanden når op til mærket Full (fuld) på målepinden. **Fyld ikke for meget på** (Figur 19). Se afsnittet Kontrol af motoroliestanden under Vedligeholdelse.



Figur 19

2. Sæt målepinden ordentligt i.

Bemærk: Spild ikke olie omkring oliepåfyldningsrøret. Olie kan sive over på traktionsdele og føre til udglidning i forbindelse med traktionen.

7

Kontrol af dæktrykket

Kræver ingen dele

Fremgangsmåde

Dækkene er for hårdt pumpede på fabrikken med henblik på forsendelse. Reducer trykket lige meget i begge dæk til mellem 116 og 137 kPa (17 og 20 psi).

8

Kontrol af glidere

Kræver ingen dele

Fremgangsmåde

Se afsnittet Kontrol og justering af glidere under Vedligeholdelse.

9

Kontrol af traktionsdrevets funktion

Kræver ingen dele

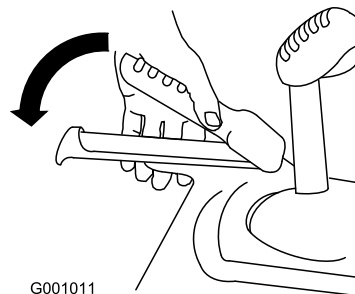
Fremgangsmåde

⚠ FORSIGTIG

Hvis traktionsdrevet ikke er justeret korrekt, kan sneslyngen bevæge sig i en helt anden retning end planlagt og forårsage personskade og/eller skader på ejendom.

Kontroller omhyggeligt traktionsdrevet, og juster det korrekt, hvis det er nødvendigt.

1. Start motoren. Se afsnittet Start af motoren.
2. Flyt hastighedsvælgeren til position R1. Se afsnittet Betjening af hastighedsvælgeren.
3. Klem traktionsgrebet til venstre for håndtaget (Figur 20).

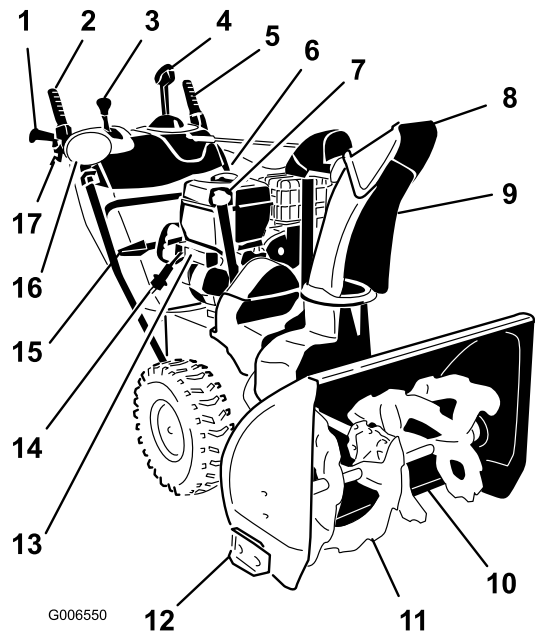


G001011

Figur 20

Sneslyngen bør bevæge sig bagud. Hvis sneslyngen ikke bevæger sig eller bevæger sig fremad, skal du gøre følgende:

Produktoversigt



Figur 21

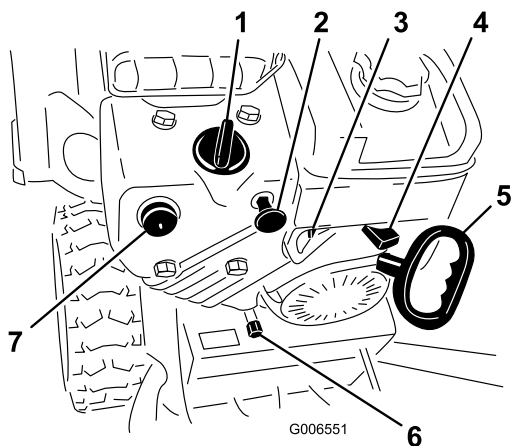
- A. Slip traktionsgrebet, og stop motoren.
 - B. Tag drejetappen af hastighedsvælgerstangen (Figur 11).
 - C. Drej drejetappen nedad (med uret) på hastighedskontrolstangen (Figur 11).
 - D. Sæt drejetappen på hastighedsvælgerstangen (Figur 11).
4. Slip traktionsgrebet.
 5. Flyt hastighedsvælgeren til position 1. Se afsnittet Betjening af hastighedsvælgeren.
 6. Klem traktionsgrebet til venstre for håndtaget (Figur 20).

Sneslyngen bør bevæge sig fremad. Hvis sneslyngen ikke bevæger sig eller bevæger sig bagud, skal du gøre følgende:

 - A. Slip traktionsgrebet, og stop motoren.
 - B. Tag drejetappen af hastighedsvælgerstangen (Figur 11).
 - C. Drej drejetappen opad (mod uret) på hastighedskontrolstangen (Figur 11).
 - D. Sæt drejetappen på hastighedsvælgerstangen (Figur 11).
 7. Hvis du foretog nogen justeringer, skal du gentage denne procedure, indtil der ikke skal foretages flere justeringer.

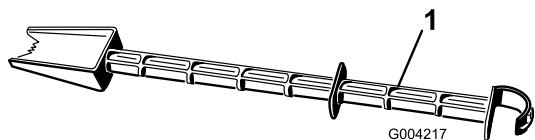
Vigtigt: Hvis sneslyngen bevæger sig, når traktionsgrebet er i udløst position, skal du kontrollere traktionskablet (se afsnittet Kontrol og justering af traktionskablet) eller indlevere sneslyngen til en autoriseret serviceforhandler, således at den kan blive repareret.

- | | |
|--|--|
| 1. Håndtag (2) | 10. Skraber |
| 2. Snegle-/rotorgreb | 11. Snegl |
| 3. Hastighedsvælgerstang | 12. Glider (2) |
| 4. Quick Stick™-anordning til styring af udblæsningssliske | 13. Elektrisk startknap (alle modeller undtagen model 38597) |
| 5. Traktionsgreb | 14. Elektrisk startstik (alle modeller undtagen model 38597) |
| 6. Dæksel til brændstoftank | 15. Renserværktøj |
| 7. Påfyldningsrør til motorolie/målepind | 16. Forlygte (kun model 38633, 38637, 38639 og 38657) |
| 8. Sliskedeflektor | 17. Hjulkoblingsarm (2) (kun model 38633, 38637 og 38657) |
| 9. Udblæsningsrør | |



Figur 22

- | | |
|----------------------------|------------------------|
| 1. Choker | 5. Tilbageslagsstarter |
| 2. Tændingskontakt | 6. Olieaftapningsprop |
| 3. Brændstofafbryderventil | 7. Spædepumpe |
| 4. Gashåndtag | |



Figur 23

1. Rensværktøj (fastgjort til håndtaget)

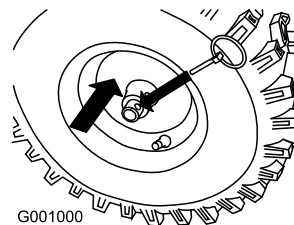
Betjening

Bemærk: Maskinens venstre og højre side er set fra den normale betjeningsposition.

Friløb eller Brug af selvkørselsdrevet

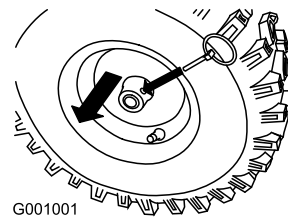
Kun model 38597, 38629 og 38639

Selvkørselsdrevet (friløbet) deaktiveres under lagring af sneslyngen ved at skubbe hjulene indad og sætte akselstifterne gennem de ydre akselhuller, men ikke gennem hjulnavene (Figur 24).



Figur 24

Selvkørselsdrevet (friløbet) aktiveres, når sneslyngen skal betjenes, ved at skubbe hjulene udad og sætte akselstifterne gennem hullerne i hjulnavene og de inderste akselhuller (Figur 25).



Figur 25

Påfyldning af brændstoftanken

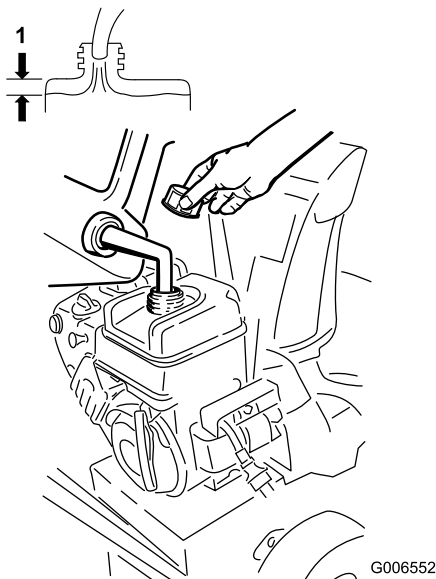
FARE

Benzin er meget brandfarlig og eksplosiv. En brand forårsaget af benzin kan medføre forbrændinger på dig selv og andre.

- For at undgå, at en statisk ladning antænder benzinen, skal beholderen og/eller sneslyngen placeres direkte på jorden, før de fyldes. De må ikke stå i et køretøj eller på andre genstande.
- Fyld tanken udendørs, når motoren er kold. Tør spildt benzin op.
- Håndter ikke benzin, mens du ryger eller i nærheden af åben ild eller gnister.
- Opbevar benzin i en godkendt brændstofbeholder, som er utilgængelig for børn.

Fyld brændstoftanken op med almindelig blyfri benzin fra en benzintank af et kendt mærke (Figur 26).

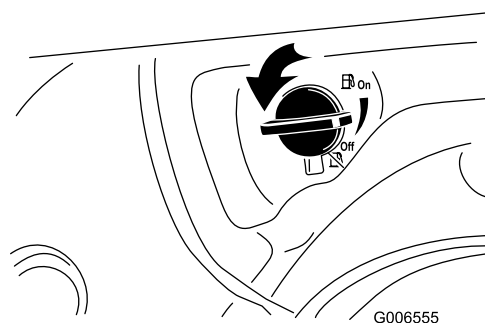
Vigtigt: For at mindske startproblemer næste sæson skal du komme brændstofstabilisator i benzinen hele sæsonen. Benzinen må ikke være mere end 30 dage gammel. *Fyld ikke olie i benzinen.*



Figur 26

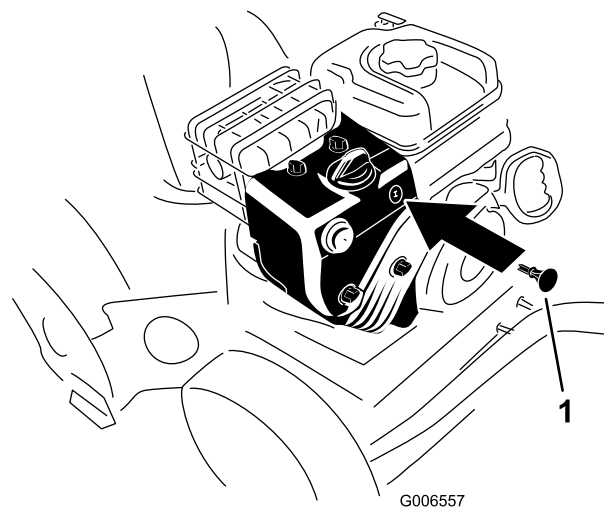
1. 3,8 cm

2. Drej brændstofafbryderventilen en kvart omgang mod uret for at åbne den (Figur 27).



Figur 27

3. Sæt tændingsnøglen i (Figur 28).



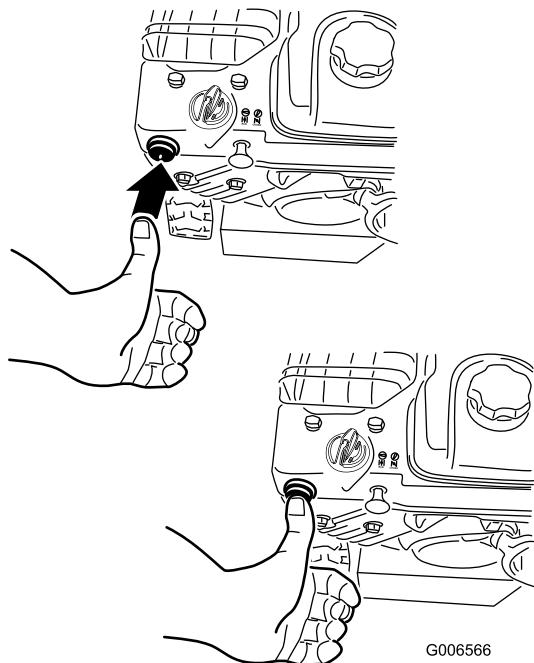
Figur 28

1. Tændingsnøgle

4. Tryk spædepumpen godt ind med tommelfingeren 2 gange (-9° C eller derover) eller 4 gange (mindre end -9° C), idet du hver gang trykker et sekund, før du slipper (Figur 29).

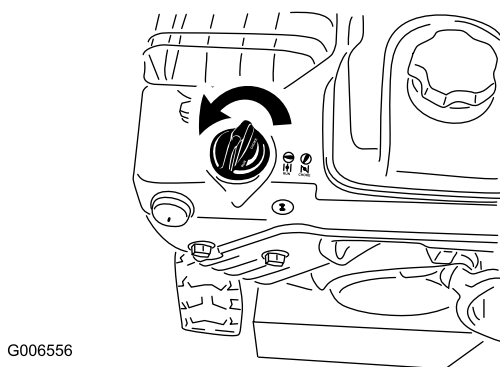
Start af motoren

1. Kontroller motoroliestanden. Se afsnittet Kontrol af motoroliestanden under Vedligeholdelse.



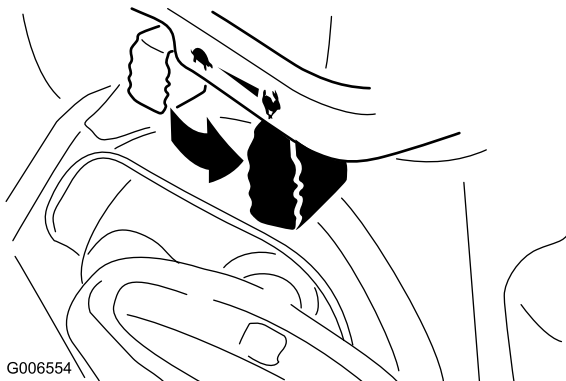
Figur 29

5. Drej chokeren til chokerpositionen (Figur 30).



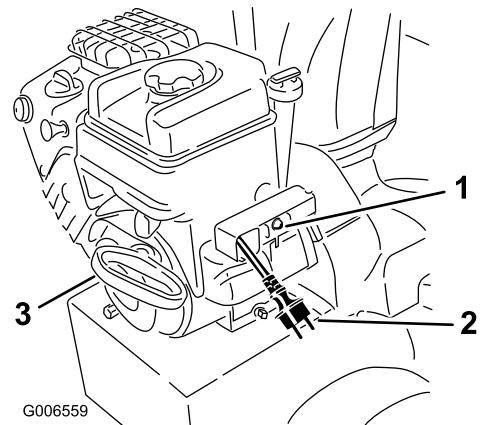
Figur 30

6. Flyt gashåndtaget til positionen Fast (hurtig) (Figur 31).



Figur 31

7. Start sneslyngen ved at trække i tilbageslagsstart-håndtaget eller trykke på den elektriske startknap (alle modeller undtagen model 38597) (Figur 32).



Figur 32

1. Knap til elektrisk start (alle modeller undtagen model 38597)
2. Elektrisk startstik (alle modeller undtagen model 38597)
3. Tilbageslagsstarter

Bemærk: For at bruge den elektriske starter skal du først sætte nedledningen i det elektriske startstik og derefter i stikkontakten (alle modeller undtagen model 38597).

Vigtigt: For at undgå at beskadige den elektriske starter skal den køre i korte perioder (højest 5 sekunder og vent derefter et minut, før du starter den igen). Hvis motoren stadig ikke starter, skal du indlevere sneslyngen til en autoriseret serviceforhandler, så den kan blive repareret (alle modeller undtagen model 38597).

8. Tag først netledningen ud af stikkontakten og derefter ud af sneslyngen (alle modeller undtagen model 38597).
9. Lad motoren varme op i nogle minutter, og flyt derefter chokeren til positionen Run (kør). Vent på, at motoren kører gnidningsløst, før der foretages justering af chokeren.

⚠ FORSIGTIG

Hvis du lader sneslyngens stik sidde i en stikkontakt, er der risiko for, at sneslyngen startes ved et uheld, hvilket kan medføre personskade eller skader på ejendom.

Tag netledningen ud, når du ikke er i gang med at starte sneslyngen.

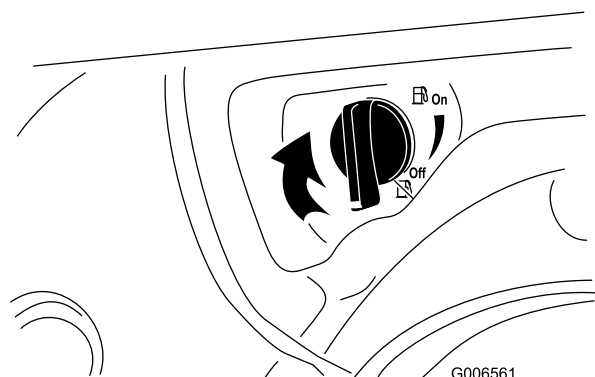
Standning af motoren

1. Flyt gashåndtaget til positionen Slow (langsom) og dernæst til positionen Stop (Figur 33).



Figur 33

2. Vent på, at alle bevægelige dele standser, inden du forlader betjeningspositionen.
3. Fjern tændingsnøglen.
4. Luk brændstofafbryderventilen ved at dreje den med uret (Figur 34).



Figur 34

5. Træk i tilbageslagsstarthåndtaget 3 eller 4 gange. Dette hjælper med at forhindre, at tilbageslagsstarteren fryser fast.

Betjening af traktionsdrevet

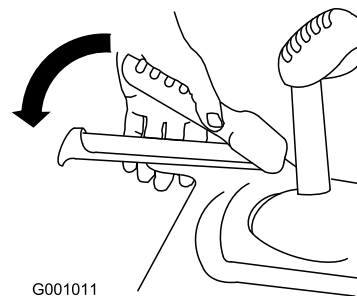
▲ FORSIGTIG

Hvis traktionsdrevet ikke er justeret korrekt, kan sneslyngen bevæge sig i en helt anden retning end planlagt og forårsage personskade og/eller skader på ejendom.

Kontroller omhyggeligt traktionsdrevet, og juster det korrekt, hvis det er nødvendigt. Se afsnittet Kontrol af traktionsdrevet under Installation, hvis du ønsker yderligere oplysninger.

Vigtigt: Hvis sneslyngen bevæger sig, når traktionsgrebet er i udløst position, skal du kontrollere traktionskablet (se afsnittet Kontrol og justering af traktionskablet) eller indlevere sneslyngen til en autoriseret serviceforhandler, således at den kan blive repareret.

1. For at indkoble traktionsdrevet skal du klemme traktionsgrebet til venstre for håndtaget (Figur 35).



Figur 35

2. For at standse drevet skal du slippe traktionsgrebet.

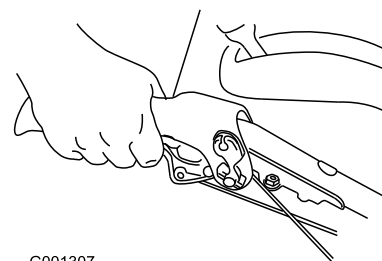
Brug af hjulkoblingsarmene

Kun model 38637 og 38657

Med hjulkoblingsarmene kan du midlertidigt udkoble fremdriften fra et eller begge hjul, samtidig med at traktionsdrivgrebet stadig er indkoblet. Dette gør det lettere at dreje og styre sneslyngen.

Bemærk: Ved at holde traktionsgrebet nede mod håndtaget indkobles fremdriften fra begge hjul.

For at dreje sneslyngen til højre skal du løfte op i den højre hjulkoblingsarm og klemme den mod håndtaget (Figur 36).

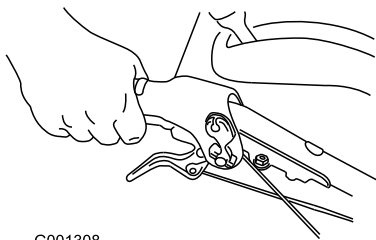


Figur 36

Bemærk: Dette udkobler fremdriften fra det højre hjul, samtidig med at det venstre hjul fortsætter med at køre, og sneslyngen drejer til højre.

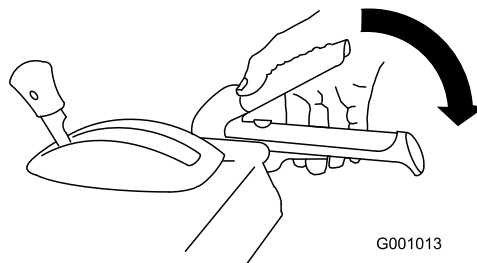
Bemærk: Ligeledes vil sneslyngen dreje til venstre, når du klemmer den venstre hjulkoblingsarm.

Efter at have drejet slippes hjulkoblingsarmen, hvorved fremdriften fra begge hjul igen indkobles (Figur 37).



G001308

Figur 37



G001013

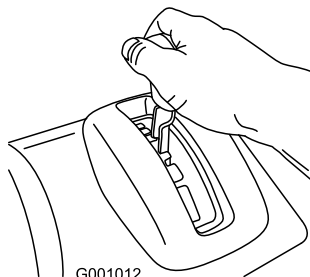
Figur 39

Du kan også styre sneslyngen ved kortvarigt at klemme og slippe den venstre eller højre hjulkoblingsarm, således at den kører ligeud, hvilket især er praktisk i dyb sne.

Ved at klemme begge hjulkoblingsarme samtidigt udkobles fremdriften fra begge hjul. Dette giver dig mulighed for at bevæge sneslyngen bagud uden at skulle standse for at skifte til bakgear. Det gør det også lettere at styre og transportere sneslyngen, når motoren ikke kører.

Betjening af hastighedsvælgeren

Hastighedsvælgeren har 6 fremadgående gear og 2 bakgear. For at ændre hastighed skal du slippe traktionsgrebet og flytte hastighedsvælgerstangen til den ønskede position (Figur 38). Stangen låses fast i hakket til hvert hastighedsvalg.



G001012

Figur 38

Betjening af snegle-/rotordrevet

1. For at indkoble snegle-/rotordrevet skal du klemme snegle-/rotorgrebet til højre for håndtaget (Figur 39).

2. For at standse sneglen og rotoren skal du slippe det højre greb.

Vigtigt: Når du indkobler både snegle-/rotorgrebet og traktionsgrebet, låser traktionsgrebet snegle-/rotorgrebet fast, hvorved din højre hånd frigøres. For at udkoble begge greb skal du blot slippe det venstre traktionsgreb.

3. Hvis sneglen og rotoren fortsætter med at rotere, når du slipper snegle-/rotorgrebet, skal du ikke betjene sneslyngen. Kontroller snegle-/rotorkablet (se afsnittet Kontrol og justering af snegle-/rotorkablet), og juster det om nødvendigt. Ellers skal du indlevere sneslyngen til en autoriseret serviceforhandler, således at den kan blive repareret.

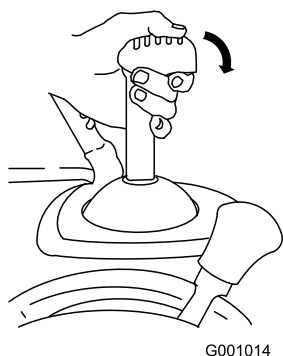
⚠ ADVARSEL

Hvis sneglen og rotoren fortsætter med at rotere, når du slipper snegle-/rotorgrebet, kan du forårsage skade på dig selv eller andre.

Betjen ikke sneslyngen. Indlever den til en autoriseret serviceforhandler, således at den kan blive repareret.

Betjening af Quick Stick-anordningen®

Hold det blå udløserdæksel nede for at kunne benytte Quick Stick-anordningen til at bevæge udblæsningsslisken og sliskedeflektoren. Slip udløserdækslet for at låse udblæsningsslisken og sliskedeflektoren på plads (Figur 40).

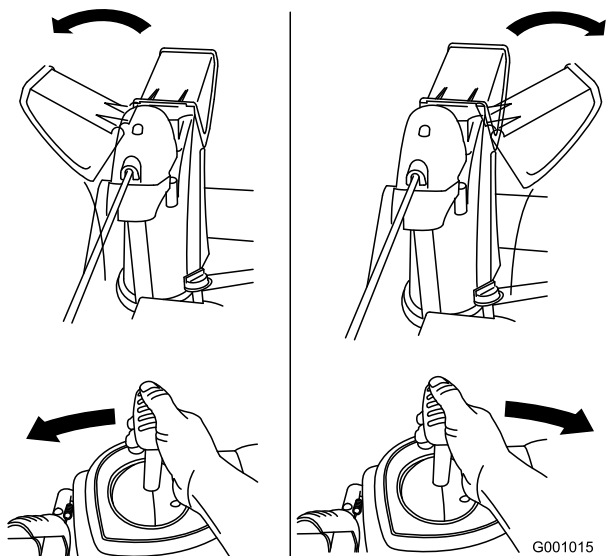


G001014

Figur 40

Flytning af udblæsningsslisken

Hold det blå udløserdæksel nede, og bevæg Quick Stick-anordningen til venstre for at bevæge udblæsningsslisken til venstre. Bevæg Quick Stick-anordningen til højre for at bevæge udblæsningsslisken til højre (Figur 41).



G001015

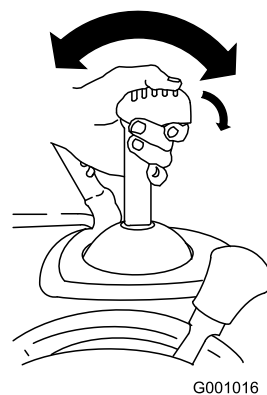
Figur 41

- Hvis slisken ikke bevæger sig, skal du se afsnittet Justering af udblæsningssliskelåsen.
- Hvis slisken ikke drejer så meget til venstre som til højre, skal du sikre, at kablet føres til indersiden af håndtagene. Se afsnittet Montering af det øverste håndtag.
- Hvis slisken ikke låses på plads, når du slipper udløserdækslet, skal du se afsnittet Justering af udblæsningssliskelåsen.

Flytning af sliskedeflektoren

Hold det blå udløserdæksel nede, og bevæg Quick Stick-anordningen fremad for at sænke sliskedeflektoren.

Bevæg den bagud for at hæve sliskedeflektoren (Figur 42).



G001016

Figur 42

Rensning af udblæsningsslisken

Hvis sneglen/rotoren kører, men der ikke kommer noget sne ud af udblæsningsslisken, kan udblæsningsslisken være tilstoppet.

- For at rense udblæsningsslisken skal du blive i betjeningspositionen og slippe det venstre traktionsgreb. Mens sneglen/rotoren kører, skal du trykke håndtagene ned for at hæve sneslyngens forende et par centimeter over fortovet. Løft derefter hurtigt håndtagene, således at sneslyngens forende støder mod fortovet. Gentag om nødvendigt, indtil der kommer en snestrøm ud af udblæsningsslisken.
- Hvis du ikke kan rense udblæsningsslisken ved at støde sneslyngens forende mod fortovet, **skal du stoppe motoren, vente på, at alle bevægelige dele standser og bruge en pind. Brug aldrig hånden.**

Vigtigt: Når man renser udblæsningsslisken ved at støde sneslyngens forende mod fortovet, kan det få gliderne til at bevæge sig. Juster gliderne, og spænd glideboltene fast.

Forebyggelse af fastfrysning

- Når det sner eller er koldt, er der risiko for, at betjeningsanordningerne og bevægelige dele fryser fast. **Sørg for ikke at påføre maskinen for stor belastning ved forsøg på at betjene de fastfrosne betjeningsanordninger.** Hvis du har problemer med at få betjeningsanordninger eller dele til at fungere, skal du starte motoren og lade den køre i nogle minutter.
- Efter at have brugt sneslyngen skal du lade motoren køre i nogle minutter for at undgå, at bevægelige dele

fryser fast. Indkobl sneglen/roteren for at fjerne eventuel overskydende sne fra husets inderside. Drej Quick Stick-anordningen for at forhindre, at den fryser fast. Stop motoren, vent på, at alle bevægelige dele standser, og fjern al is og sne fra sneslyngen.

- Når motoren er slukket, skal du trække i tilbageslagsstarthåndtaget flere gange og trykke på den elektriske startknap én gang (alle modeller undtagen model 38597) for at forhindre, at tilbageslaget og den elektriske starter fryser fast.

Tip vedrørende betjening

⚠ FARE

Når sneslyngen er i drift, kan roteren og sneglen rotere og amputere eller beskadige hænder og fødder.

- Før justering, rengøring, eftersyn og reparation af samt fejlfinding i forbindelse med sneslyngen, skal du stoppe motoren og vente på, at alle bevægelige dele standser. Tag kablet ud af tændrøret, og hold det væk fra tændrøret for at forhindre, at nogen kommer til at starte motoren ved et uheld.
- Fjern snavs og lignende fra udblæsningsslisken. Se afsnittet Rensning af udblæsningsslisken. Brug om nødvendigt en pind, ikke dine hænder, til at fjerne snavs og lignende fra udblæsningsslisken.
- Stå bag håndtagene og væk fra udblæsningåbningen, mens sneslyngen betjenes.
- Hold ansigt, hænder, fødder og andre kropsdele samt tøj væk fra skjulte, bevægelige eller roterende dele.

⚠ ADVARSEL

Rotorbladene kan kaste sten, legetøj og andre fremmede genstande og forårsage alvorlig personskade på operatøren eller omkringstående personer.

- Sørg for at fjerne alle genstande, som rotorbladene kan opsamle og udslynge, fra arbejdsområdet.
- Hold alle børn og kæledyr væk fra arbejdsområdet.
- Indstil altid gashåndtaget til positionen Fast (hurtig) ved snerydning.

- Hvis sneslyngens motorhastighed sænkes ved en stor belastning, eller hjulene spinder, skal du skifte til et lavere gear.
- Hvis sneslyngens forende løfter sig, skal du skifte til et lavere gear. Hvis forenden bliver ved med at løfte sig, skal du løfte op i håndtagene.
- **Det anbefales ikke at bruge den drejelige skraber på sneslyngen på grusbelagte overflader.** Men hvis du er nødt til at bruge sneslyngen på en grusbelagt overflade, skal du sætte gliderne længere ned for at undgå, at den drejelige skraber opsamler sten.

Vedligeholdelse

Bemærk: Maskinens venstre og højre side er set fra den normale betjeningsposition.

Skema over anbefalet vedligeholdelse

Vedligeholdelsesintervaller	Vedligeholdelsesprocedure
Efter de første 2 timer	<ul style="list-style-type: none">• Kontroller traktionskablet, og juster det om nødvendigt.
Efter de første 5 timer	<ul style="list-style-type: none">• Skift motorolien.
Hver anvendelse eller dagligt	<ul style="list-style-type: none">• Kontroller motoroliestanden, og påfyld om nødvendigt olie.
For hver 50 timer	<ul style="list-style-type: none">• Skift motorolien. Skift motorolien for hver 25. driftstime, når du arbejder med tung belastning.
Årlig	<ul style="list-style-type: none">• Kontroller gliderne og skraberne, og juster dem om nødvendigt.• Kontroller gliderne, og juster dem om nødvendigt.• Kontroller traktionskablet, og juster eller udskift det om nødvendigt.• Kontroller sneglens gearkasseolie, og påfyld om nødvendigt olie.
Årlig eller før opbevaring	<ul style="list-style-type: none">• Kontroller lufttrykket i dækkene, og pump dem op til 17–20 psi (116–137 kPa).• Aftap benzinen, og lad motoren køre for at tørre brændstoftanken og karburatoren ved sæsonens slutning.• Få om nødvendigt en autoriseret serviceforhandler til at efterse og udskifte traktionsdrivremmen og/eller sneglens/rotorens drivrem.

Vigtigt: Du kan få yderligere oplysninger om vedligeholdelse og reparation af sneslyngen på www.Toro.com.

Vigtigt: Se betjeningsvejledningen til motoren for at få oplysninger om yderligere vedligeholdelsesprocedurer. Ved motorjusteringer, reparationer eller garantiservice, som ikke er beskrevet i denne betjeningsvejledning, skal du kontakte en autoriseret Briggs & Stratton-serviceforhandler.

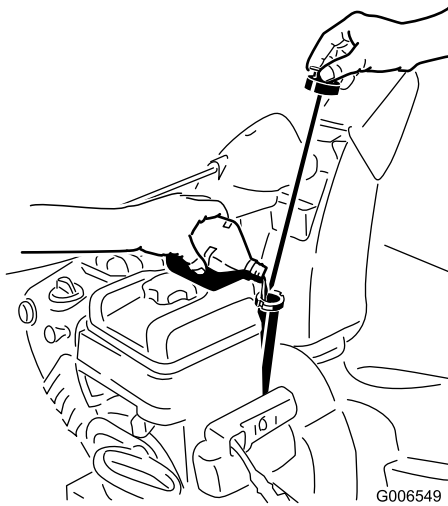
Klargøring til vedligeholdelsesarbejde

1. Flyt maskinen til en plan overflade.
2. Stop motoren, og vent på, at alle bevægelige dele standser.
3. Tag tændrørskablet ud. Se afsnittet Udskiftning af tændrøret.

Kontrol af motoroliestanden

Eftersynsinterval: Hver anvendelse eller dagligt—Kontroller motoroliestanden, og påfyld om nødvendigt olie.

1. Fjern målepinden, tør den af, og sæt den helt i.
2. Fjern målepinden, og kontroller oliestanden (Figur 43). Hvis oliestanden er under mærket Add (fyld på), skal du påfylde olie. Se afsnittet Påfyldning af olie på motoren.



Figur 43

Kontrol og justering af glidere og skraber

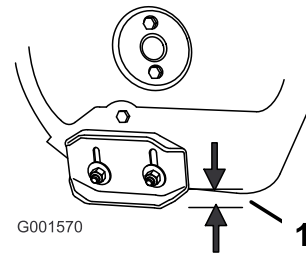
Eftersynsinterval: Årlig—Kontroller gliderne og skraberen, og juster dem om nødvendigt.

Alle modeller undtagen model 38597

Kontroller gliderne og skraberen for at sikre, at sneglen ikke kommer i kontakt med den asfalterede eller grusbelagte overflade. Juster gliderne og skraberen som nødvendigt for at kompensere for slid.

1. Kontroller dæktrykket. Se afsnittet Kontrol af dæktrykket.

2. Løsn de møtrikker, der fastgør begge glidere til sneglens sider, indtil gliderne let kan glide op og ned (Figur 44).



Figur 44

1. 1,3 cm

3. Støt sidepladerne, således at de er **mindst** 1,3 cm over en plan overflade.

Vigtigt: Sneglebladene skal være støttet over jorden af gliderne.

4. Sørg for, at skraberen er 3 mm over og parallelt med en plan overflade.

Bemærk: Hvis fortovet er revnet, hårdt eller ujævnt, skal du justere gliderne for at hæve skraberen. Ved grusbelagte overflader skal du justere gliderne yderligere for at forhindre, at sneslyngen opsamler sten.

5. Flyt gliderne nedad, indtil de er i niveau med jorden.
6. Spænd de møtrikker, der fastgør begge gliderne til sneglens sider, godt fast.

Bemærk: For hurtigt at justere gliderne, hvis de bliver løse, skal du støtte skraberen 3 mm over fortovet og dernæst justere gliderne ned til fortovet.

Bemærk: Hvis gliderne bliver for slidte, kan du vende dem om, således at den ubrugte side vender mod fortovet.

Kontrol og justering af glidere

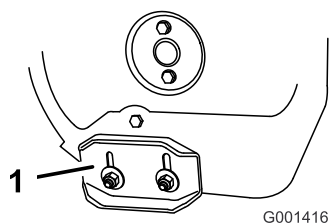
Eftersynsinterval: Årlig—Kontroller gliderne, og juster dem om nødvendigt.

Kun model 38657

Kontroller gliderne for at sikre, at sneglen ikke kommer i kontakt med den asfalterede eller grusbelagte overflade. Juster gliderne som nødvendigt for at kompensere for slid.

1. Kontroller dæktrykket. Se afsnittet Kontrol af dæktrykket.
2. Flyt sneslyngen til en plan overflade.

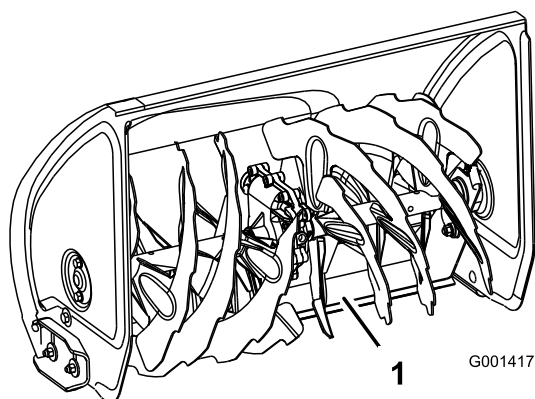
3. Løsn de møtrikker, der fastgør begge glidere til sneglens sider, indtil gliderne let kan glide op og ned (Figur 45).



Figur 45

1. Glider

4. Tryk håndtagene ned, så den drejelige skraber kan bevæge sig helt fremad, og sæt herefter sneslyngens forende ned, således at den drejelige skraber forkant berører jorden (Figur 46).



Figur 46

1. Drejelig skraber

5. Flyt gliderne nedad, indtil de er i niveau med jorden.

Bemærk: Ved en jævn overflade kan du sætte gliderne højere for at forbedre skraberfunktionen, men sæt gliderne tilstrækkeligt højt til, at sneglens blade ikke berører jorden.

Bemærk: Det anbefales ikke at bruge den drejelige skraber på sneslyngen på grusbelagte overflader. Men hvis du er nødt til at bruge sneslyngen på en grusbelagt overflade, skal du sætte gliderne længere ned for at undgå, at den drejelige skraber opsamler sten.

6. Spænd de møtrikker, der fastgør begge gliderne til sneglens sider, godt fast.

Bemærk: Hvis gliderne bliver for slidte, kan du vende dem om, således at den ubrugte side vender mod fortovet.

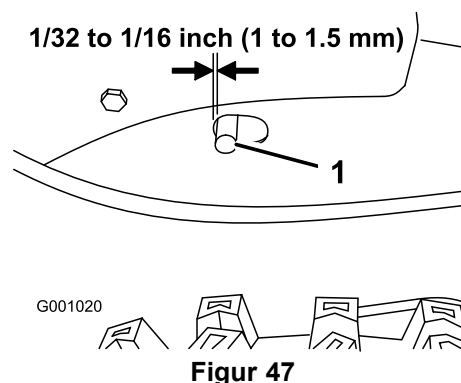
Kontrol og justering af traktionskablet

Eftersynsinterval: Efter de første 2 timer—Kontroller traktionskablet, og juster det om nødvendigt.

Årlig—Kontroller traktionskablet, og juster eller udskift det om nødvendigt.

Hvis sneslyngen ikke kører i de fremadgående gear eller bakgearene, eller den kører, når du slipper traktionsgrebet, skal du justere traktionskablet.

Når traktionsgrebet er udkoblet, skal du kontrollere stiften i den lange rille i sneslyngens venstre side over dækket. Der skal være et mellemrum på 1 til 1,5 mm fra rillens forreste del til stiftens forkant (Figur 47).

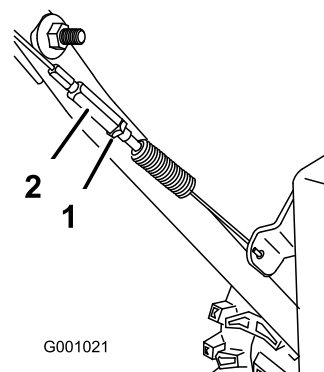


Figur 47

1. Stift

Hvis det venstre traktionskabel ikke er justeret korrekt, skal du gøre følgende:

1. Løsn kontramøtrikken.
2. Løsn eller spænd spændemøtrikken for at justere stiften, indtil der er den rigtige afstand til rillens forkant.
3. Spænd kontramøtrikken (Figur 48).



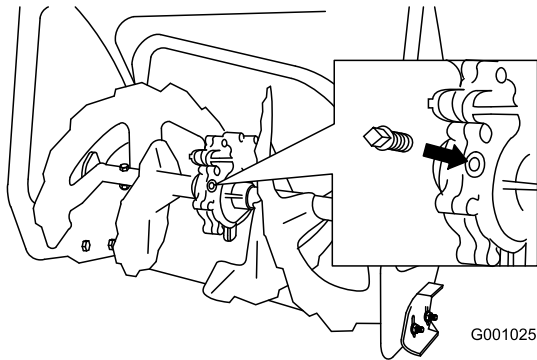
Figur 48

1. Kontramøtrik
2. Spændemøtrik

Kontrol af oliestanden i sneglens gearkasse

Eftersynsinterval: Årlig—Kontroller sneglens gearkasseolie, og påfyld om nødvendigt olie.

1. Flyt sneslyngen til en plan overflade.
2. Rengør området omkring rørproppen (Figur 49).



Figur 49

3. Fjern rørproppen fra gearkassen.
4. Kontroller oliestanden i gearkassen. Olien skal være lige ved at løbe over ved påfyldningsåbningen.
5. Hvis oliestanden er lav, skal du fylde GL-5 eller GL-6, SAE 85-95 EP-transmissionsolie i gearkassen, indtil olien er lige ved at løbe over.

Bemærk: Brug ikke syntetisk olie.

6. Monter rørproppen i gearkassen.

Skift af motorolien

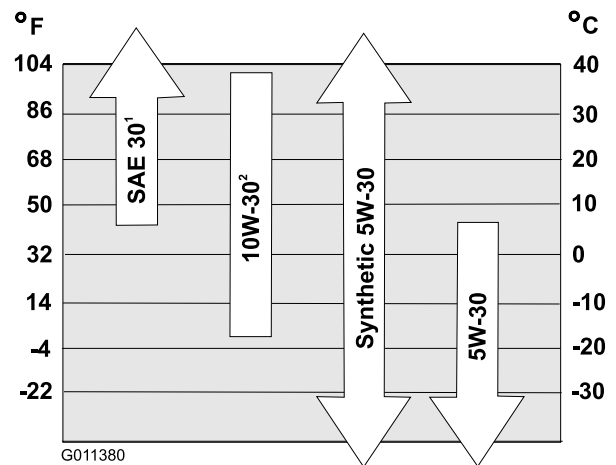
Eftersynsinterval: Efter de første 5 timer—Skift motorolien.

For hver 50 timer—Skift motorolien.
Skift motorolien for hver 25. driftstime, når du arbejder med tung belastning.

Hvis det er muligt, bør du lade motoren køre, før der skiftes olie, da varm olie flyder lettere og bærer flere kontaminanter.

Brug selvrensende olie til bilmotorer med en API-serviceklassifikation på SF, SG, SH, SJ, SL eller højere. Se betjeningsvejledningen til motoren.

Brug Figur 50 nedenfor for at vælge den bedste olieviskositet til det forventede udendørs temperaturområde:



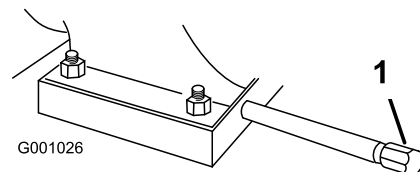
Figur 50

1. Brug af SAE 30 ved udendørs temperaturer under 4 °C vil resultere i en svær start.
2. Brug af 10W-30 ved udendørs temperaturer over 27 °C kan resultere i øget olieforbrug. Kontroller derfor oliestanden hyppigere under disse omstændigheder.

Motoroliekapacitet

Model	Motoroliekapacitet
38597	0,53 til 0,59 l
38629	
38633	
38637	
38639	
38657	0,77 til 0,83 l

1. Rengør området omkring olieaftapningsdækslet (Figur 51).



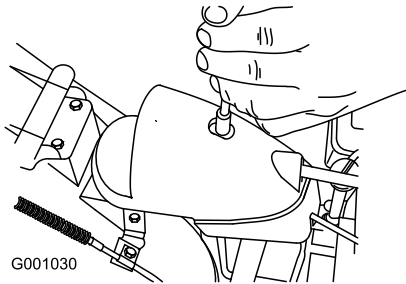
Figur 51

1. Olieaftapningsdæksel
2. Skub en olieaftapningsbakke ind under aftapningsforlængeren, og fjern olieaftapningsdækslet.
3. Aftap olien.
Bemærk: Bortskaf den brugte olie på et lokalt genbrugsanlæg.
4. Monter olieaftapningsdækslet.
5. Fyld olie på krumtaphuset. Se afsnittet Påfyldning af olie på krumtaphuset.

Justering af udblæsningsliskelåsen

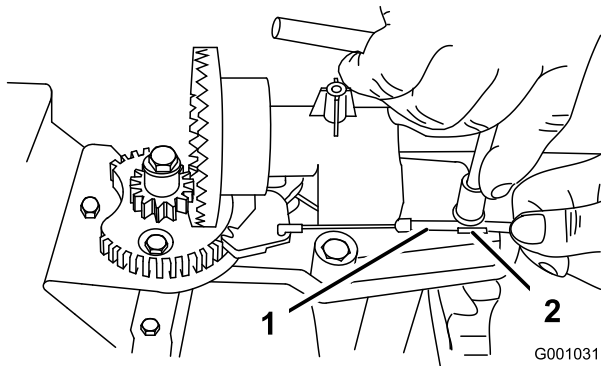
Hvis udblæsningslisen ikke fastlåses i den ønskede position eller ikke låses op, således at du kan bevæge den til en anden position, skal du justere udblæsningsliskelåsen.

1. Fjern lukkemekanismen på geardækslet (Figur 52), løft dækslets forende op, og skub det tilbage og til siden.



Figur 52

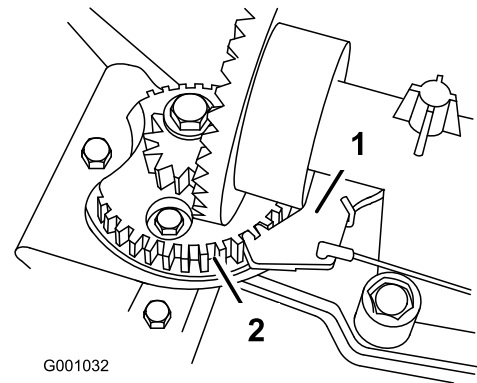
2. Løsn bolten på kabelklemmen (Figur 53).



Figur 53

1. Kabelrør
2. Kabelklemme

3. Tag fat i kabelrøret, og bevæg det mod maskinens forende, indtil udblæsningsliskelåsen går helt i indgreb med tandhjulstænderne (Figur 53 and Figur 54).



Figur 54

1. Udblæsningsliskelås
2. Tandhjulstænder

Bemærk: Låsen er fjederbelastet og går naturligt ind i tandhjulstænderne (Figur 54).

4. Fjern ethvert slæk i kablet ved at trække kabelrøret bagud.
5. Spænd bolten på kabelklemmen.
6. Monter og fastgør geardækslet.

Udskiftning af drivremmene

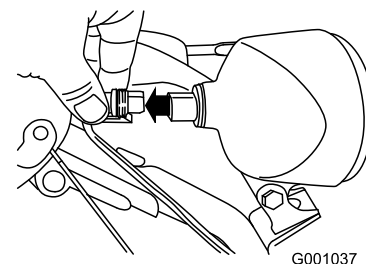
Hvis sneglens/rotorens drivrem eller traktionsdrivremmen bliver slidt, olievædet eller på anden måde beskadiges, kan du få yderligere serviceoplysninger på www.Toro.com eller få udskiftet remmen hos en autoriseret serviceforhandler.

Udskiftning af forlygtepæren

Kun model 38633, 38637, 38639 og 38657

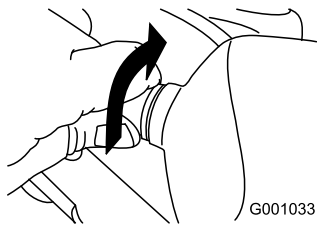
Brug en **GE 892 16W-halogenlyspære**. Rør ikke ved pæren med hænderne, og sørg for, at der ikke kommer snavs eller fugt på pæren.

1. Fjern ledningsstikket bag på forlygten (Figur 55).



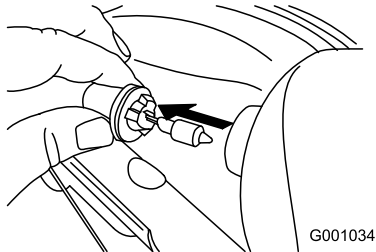
Figur 55

2. Drej pærens sokkel mod uret, indtil den ikke kan drejes mere (Figur 56).



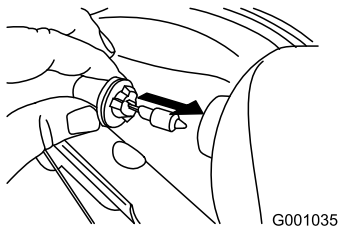
Figur 56

-
3. Fjern pæren direkte fra forlygtens bagside (Figur 57).



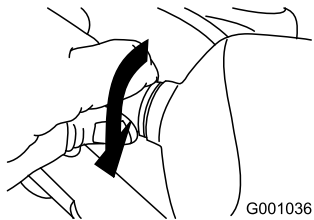
Figur 57

-
4. Sæt en ny pære ind bag på forlygten (Figur 58).



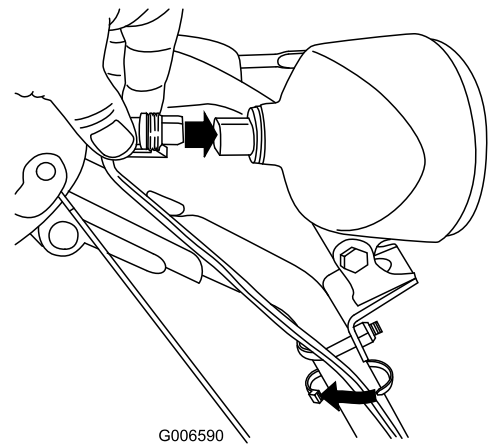
Figur 58

-
5. Drej pærens sokkel med uret, indtil den sidder godt (Figur 59).



Figur 59

-
6. Sæt ledningsstikket ind bag på forlygten, indtil det sidder korrekt fast (Figur 60).



Figur 60

Opbevaring

⚠ ADVARSEL

- Benzindampe kan eksplodere.
- Opbevar ikke benzin i mere end 30 dage.
- Opbevar ikke sneslyngen på et lukket sted i nærheden af åben ild.
- Lad motoren køle af, før sneslyngen stilles til opbevaring.

Klargøring af sneslyngen til opbevaring

1. Tilsæt frisk brændstof brændstofstabilisator som foreskrevet af motorproducenten ved årets sidste påfyldning.
2. Lad motoren køre i 10 minutter for at fordele brændstoffet, der er tilsat stabilisator, i brændstofssystemet.
3. Løsn slangeklemmen, der fastgør brændstofslangen til ventilen, og skub brændstofslangen af brændstofafbryderventilen.
4. Åbn brændstofafbryderventilen, og lad brændstoffet løbe fra brændstoftanken over i en godkendt brændstofbeholder.
5. Monter brændstofslangen på brændstofafbryderventilen, og fastgør den med en slangeklemme.
6. Lad sneslyngen køre, indtil motoren standser på grund af brændstofmangel.
7. Spænd motoren, og start den igen.
8. Lad motoren køre, indtil den standser. Når du ikke længere kan starte motoren, er den tilstrækkeligt tør.
9. Stop motoren, og lad den køle ned.
10. Fjern tændingsnøglen.
11. Tag tændrørskablet ud.
12. Fjern tændrøret, hæld 30 ml olie ned i tændrørshullet, og træk **langsomt** i startsnoren flere gange for at fordele olien i hele cylinderen, så den ikke ruste i løbet af vinteren.
13. Sæt tændrøret løst i.
14. Bortskaf alt det ubrugte brændstof korrekt. Genbrug det i henhold til de lokale forskrifter, eller brug det i din bil.

Bemærk: Opbevar ikke stabiliseret brændstof i mere end 90 dage.

15. Rengør sneslyngen grundigt.
16. Pletmal ridsede overflader med maling, der kan købes hos en autoriseret serviceforhandler. Slib de berørte områder med sandpapir, før de males, og brug et rustforebyggende middel for at forhindre, at metaldele ruste.
17. Spænd alle løse skruer, bolte og låsemøtrikker. Reparer eller udskift alle beskadigede dele.
18. Tildæk sneslyngen, og opbevar den på et rent, tørt sted, der er utilgængeligt for børn. Lad motoren køle af, før du opbevarer sneslyngen på et lukket sted.

Fjernelse af sneslyngen fra opbevaringsstedet

1. Fjern tændrøret, og drej motoren hurtigt ved hjælp af starteren for at blæse den overskydende olie væk fra cylinderen.
2. Monter tændrøret, og spænd det herefter til 20,4 Nm.
3. Sæt tændrørskablet i.
4. Udfør de årlige vedligeholdelsesprocedurer som angivet i skemaet over anbefalet vedligeholdelse.

Fejlfinding

Problem	Mulig årsag	Afhjælpning
Den elektriske starter kører ikke (kun ved modeller med elektrisk start)	<ol style="list-style-type: none"> 1. Netledningen er udkoblet ved stikkontakten eller sneslyngen. 2. Netledningen er slidt, korroderet eller beskadiget. 3. Stikkontakten får ikke tilført strøm. 	<ol style="list-style-type: none"> 1. Slut netledningen til stikkontakten og/eller sneslyngen. 2. Udskift netledningen. 3. Få en kvalificeret elektriker til at strømforsyne stikkontakten.
Motoren starter ikke eller er svær at starte	<ol style="list-style-type: none"> 1. Nøglen er ikke i tændingen eller er i positionen Stop. 2. Chokeren er i positionen Off (udkoblet), og spædepumpen er ikke trykket ind. 3. Brændstofafbryderventilen er ikke åben. 4. Gashåndtaget er ikke i positionen Fast (hurtig). 5. Brændstoftanken er tom, eller brændstofsyste­met indeholder gammelt brændstof. 6. Tændrørskablet sidder løst eller er faldet af. 7. Tændrøret er ødelagt eller snavset, eller mellemrummet er forkert. 8. Brændstofudluftningen er begrænset. 9. Motoroliestanden i krumtaphuset er for lav eller for høj. 	<ol style="list-style-type: none"> 1. Sæt nøglen i tændingen, og drej den til positionen On (tilsluttet). 2. Flyt chokeren til positionen On (tilsluttet), og tryk spædepumpen ind 3 gange. 3. Åbn brændstofafbryderventilen. 4. Flyt gashåndtaget til positionen Fast (hurtig). 5. Aftap og/eller fyld brændstoftanken med frisk benzin (ikke mere end 30 dage gammel). Hvis problemet fortsætter, skal du kontakte en autoriseret serviceforhandler. 6. Slut kablet til tændrøret. 7. Kontroller tændrøret, og juster om nødvendigt mellemrummet. Udskift tændrøret, hvis det er ødelagt, snavset eller revnet. 8. Fjern udluftningsbegrænsningen, eller udskift brændstofdækslet. 9. Påfyld eller aftap olie for at justere oliestanden i motorens krumtaphus, således at oliestanden når op til mærket Full (fuld) på målepinden.
Motoren kører ujævnt	<ol style="list-style-type: none"> 1. Chokeren er i positionen On (tilsluttet). 2. Brændstofafbryderventilen er ikke helt åben. 3. Brændstoftanken er tom eller indeholder gammelt brændstof. 4. Tændrørskablet sidder løst. 5. Tændrøret er ødelagt eller snavset, eller mellemrummet er forkert. 6. Motoroliestanden i krumtaphuset er for lav eller for høj. 	<ol style="list-style-type: none"> 1. Flyt chokeren til positionen Off (udkoblet). 2. Åbn brændstofafbryderventilen. 3. Aftap og fyld brændstoftanken med frisk benzin (ikke mere end 30 dage gammel). Hvis problemet fortsætter, skal du kontakte en autoriseret serviceforhandler. 4. Slut kablet til tændrøret. 5. Kontroller tændrøret, og juster om nødvendigt mellemrummet. Udskift tændrøret, hvis det er ødelagt, snavset eller revnet. 6. Påfyld eller aftap olie for at justere oliestanden i motorens krumtaphus, således at oliestanden når op til mærket Full (fuld) på målepinden.

Problem	Mulig årsag	Afhjælpning
Motoren kører, men sneslyngen kaster ikke sne ud ordentligt eller kaster slet ikke sne ud	<ol style="list-style-type: none"> 1. Gashåndtaget er ikke i positionen Fast (hurtig) ved snerydning. 2. Sneslyngen bevæger sig for hurtigt til at kunne foretage snerydning. 3. Du forsøger at fjerne for meget sne pr. bane. 4. Du forsøger at fjerne meget tung eller våd sne. 5. Udblæsningsslisken er tilstoppet. 6. Sneglens/rotoren drivrem er løs eller er hoppet af remskiven. 7. Sneglens/rotorens drivrem er slidt eller knækket. 	<ol style="list-style-type: none"> 1. Flyt gashåndtaget til positionen Fast (hurtig). 2. Skift til et lavere gear. 3. Reducer mængden af sne, som fjernes pr. bane. 4. Overbelast ikke sneslyngen med meget tung eller våd sne. 5. Rens udblæsningsslisken. 6. Monter og/eller juster sneglens/rotorens drivrem. Du kan få yderligere serviceoplysninger på www.Toro.com eller indlevere sneslyngen til en autoriseret serviceforhandler. 7. Udskift sneglens/rotorens drivrem. Du kan få yderligere serviceoplysninger på www.Toro.com eller indlevere sneslyngen til en autoriseret serviceforhandler.
Udblæsningsslisken låses ikke på plads eller bevæger sig ikke	<ol style="list-style-type: none"> 1. Udblæsningssliskelåsen er ikke justeret korrekt. 	<ol style="list-style-type: none"> 1. Juster udblæsningssliskelåsen.
Sneslyngen rydder ikke sneen væk fra overfladen ordentligt	<ol style="list-style-type: none"> 1. Gliderne og/eller skraberer er ikke justeret korrekt. 2. Der er ikke det samme tryk i dækkene. 	<ol style="list-style-type: none"> 1. Juster gliderne og/eller skraberer. 2. Kontroller og juster trykket i et eller begge dæk.

International forhandlerliste

Distributør:	Land:	Telefonnummer:
Atlantis Su ve Sulama Sisstemleri Lt	Tyrkiet	90 216 344 86 74
Balama Prima Engineering Equip.	Hongkong	852 2155 2163
B-Ray Corporation	Korea	82 32 551 2076
Casco Sales Company	Puerto Rico	787 788 8383
Ceres S.A.	Costa Rica	506 239 1138
CSSC Turf Equipment (pvt) Ltd.	Sri Lanka	94 11 2746100
Cyril Johnston & Co.	Nordirland	44 2890 813 121
Equivier	Mexico	52 55 539 95444
Femco S.A.	Guatemala	502 442 3277
G.Y.K. Company Ltd.	Japan	81 726 325 861
Geomechaniki of Athens	Grækenland	30 10 935 0054
Guandong Golden Star	Kina	86 20 876 51338
Hako Ground and Garden	Sverige	46 35 10 0000
Hako Ground and Garden	Norge	47 22 90 7760
Hayter Limited (U.K.)	Storbritannien	44 1279 723 444
Hydroturf Int. Co Dubai	Forenede Arabiske Emirater	97 14 347 9479
Hydroturf Egypt LLC	Ægypten	202 519 4308
Ibea S.P.A.	Italien	39 0331 853611
Irriamc	Portugal	351 21 238 8260
Irrigation Products Int'l Pvt Ltd.	Indien	86 22 83960789
Jean Heybroek b.v.	Holland	31 30 639 4611
Lely (U.K.) Limited	Storbritannien	44 1480 226 800
Maquiver S.A.	Colombia	57 1 236 4079
Maruyama Mfg. Co. Inc.	Japan	81 3 3252 2285
Metra Kft	Ungarn	36 1 326 3880
Mountfield a.s.	Tjekkiet	420 255 704 220
Munditol S.A.	Argentina	54 11 4 821 9999
Oslinger Turf Equipment SA	Ecuador	593 4 239 6970
Oy Hako Ground and Garden Ab	Finland	358 987 00733
Parkland Products Ltd.	New Zealand	64 3 34 93760
Prochaska & Cie	Østrig	43 1 278 5100
RT Cohen 2004 Ltd.	Israel	972 986 17979
Riversa	Spanien	34 9 52 83 7500
Roth Motorgeräte GmbH & Co.	Tyskland	49 7144 2050
Sc Svend Carlsen A/S	Danmark	45 66 109 200
Solvert S.A.S.	Frankrig	33 1 30 81 77 00
Spypros Stavrinides Limited	Cypern	357 22 434131
Surge Systems India Limited	Indien	91 1 292299901
T-Markt Logistics Ltd.	Ungarn	36 26 525 500
Toro Australia	Australien	61 3 9580 7355
Toro Europe BVBA	Belgien	32 14 562 960



Toros garanti

Fejl og produkter, der er dækket

The Toro® Company og deres søsterselskab, Toro Warranty Company, garanterer i fællesskab, i henhold til en aftale mellem dem, at reparere de nedenfor anførte Toro-produkter, når de anvendes til private formål*, hvis de viser sig at have materialefejl eller fejl i den håndværksmæssige udførelse.

Følgende perioder gælder fra købsdatoen:

Produkter	Garantiperiode
Plæneklippere	2 års begrænset garanti
Plænetraktorer med bagmonteret motor	2 års begrænset garanti
Plæne- og havetraktorer	2 års begrænset garanti
Elektriske håndholdte produkter	2 års begrænset garanti
Sneslynger	2 års begrænset garanti
Plæneklippere med drejeradius på nul til 2 års begrænset garanti privat brug	

* Oprindelig køber betyder den person, der købte Toro-produktet oprindeligt

*Private formål betyder brug af produktet på samme grund, som dit hjem ligger på. Brug på mere end ét sted eller institutions- eller udlejningsbrug anses for at være kommerciel brug, og i dette tilfælde finder garantien for kommerciel brug anvendelse.

Begrænset garanti for kommerciel brug

Det garanteres, at Toro-produkter og -redskaber til privat brug, der anvendes til kommerciel brug, institutionsbrug eller udlejningsbrug, er frit for materialefejl og fejl i den håndværksmæssige udførelse i følgende perioder fra datoen for det oprindelige køb:

Produkter	Garantiperiode
Plæneklippere	90 dages garanti
Plænetraktorer med bagmonteret motor	90 dages garanti
Plæne- og havetraktorer	90 dages garanti
Elektriske håndholdte produkter	90 dages garanti
Sneslynger	90 dages garanti
Plæneklippere med drejeradius på nul til privat brug	45 dages garanti

Sådan får du udført service, der er dækket af garantien

Hvis du mener, at dit Toro-produkt har en materialefejl eller fejl i den håndværksmæssige udførelse, skal du følge denne fremgangsmåde:

1. Kontakt sælgeren af dit produkt for at arrangere reparation af produktet. Hvis det af en eller anden årsag ikke er muligt for dig at kontakte sælgeren, kan du kontakte en hvilken som helst autoriseret Toro-forhandler for at arrangere reparation.
2. Medbring produktet og dit købsbevis (salgskvittering) til serviceforhandleren. Hvis du af en eller anden årsag er utilfreds med serviceforhandlerens vurdering eller med den service, du får, kan du kontakte os på:

Customer Care Department, Consumer Division
The Toro Company
8111 Lyndale Avenue South
Bloomington, MN 55420-1196, USA
Chef: Teknisk produktsupport: 001-952-887-8248

Se den vedhæftede distributørliste

Ejerens ansvar

Du skal vedligeholde dit Toro-produkt ved at følge de vedligeholdelsesprocedurer, der er beskrevet i *betjeningsvejledningen*. Du skal selv afholde udgifterne til denne rutinevedligeholdelse, uanset om den udføres af en forhandler eller dig selv.

Genstande og fejl, der ikke er dækket

Denne udtrykkelige garanti dækker ikke følgende:

- Udgifter til regelmæssig vedligeholdelsesservice eller sliddele som rotorblade (skovhjul), skraberblade, remme, brændstof, smøremidler, olieskift, tænder, kabler/forbindelser eller bremsejusteringer
- Ethvert produkt eller enhver del, der er blevet ændret eller anvendt forkert og kræver udskiftning eller reparation som følge af ulykker eller manglende korrekt vedligeholdelse
- Reparationer, der er nødvendige som følge af anvendelse af andet end frisk brændstof (mindre end en måned gammelt) eller manglende korrekt forberedelse af enheden forud for en periode på over en måned, hvor produktet ikke skal anvendes
- Motor og transmission. Disse er dækket af de relevante producentgarantier med separate betingelser og vilkår

Alle reparationer, der er dækket af disse garantier, skal udføres af en autoriseret Toro-serviceforhandler, som anvender Toro-godkendte reservedele.

Generelle betingelser

Lovgivningen i de enkelte lande er gældende for køberen. Rettigheder, som tilfalder køberen i henhold til denne lovgivning, indskrænkes ikke af denne garanti.