



Fraise à neige Power Max

N° de modèle 38597—N° de série 312000001 et suivants

N° de modèle 38629—N° de série 312000001 et suivants

N° de modèle 38633—N° de série 312000001 et suivants

N° de modèle 38637—N° de série 312000001 et suivants

N° de modèle 38639—N° de série 312000001 et suivants

N° de modèle 38657—N° de série 312000001 et suivants

Manuel de l'utilisateur

Introduction

Cette machine est destinée au grand public, aux professionnels et aux utilisateurs temporaires. Elle est conçue principalement pour déblayer la neige sur les surfaces revêtues, telles allées et trottoirs, et autres surfaces de circulation des propriétés résidentielles et commerciales. Elle n'est pas conçue pour enlever autre chose que la neige et n'est pas non plus équipée d'une lame pivotante pour le nettoyage du gravier.

Lisez attentivement ces informations pour apprendre comment utiliser et entretenir correctement la machine, et éviter de l'endommager ou de vous blesser. Vous êtes responsable de l'utilisation sûre et correcte de la machine.

Vous pouvez contacter Toro directement à www.Toro.com pour tout renseignement concernant une machine ou un accessoire, pour obtenir l'adresse des concessionnaires ou pour enregistrer votre machine.

Lorsque vous contactez un distributeur ou un réparateur Toro agréé pour l'entretien de votre machine, pour vous procurer des pièces Toro d'origine ou pour obtenir des renseignements complémentaires, soyez prêt(e) à lui fournir les numéros de modèle et de série de la machine. Figure 1 indique l'emplacement des numéros de modèle et de série sur la machine. Inscrivez les numéros dans l'espace réservé à cet effet.

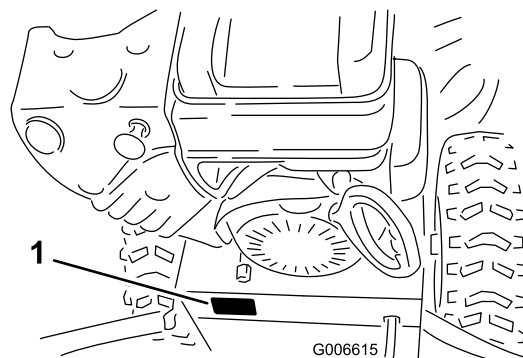


Figure 1

1. Emplacement des numéros de modèle et de série

N° de modèle _____

N° de série _____

Les mises en garde de ce manuel soulignent des dangers potentiels et sont signalées par le symbole de sécurité (Figure 2), qui indique un danger pouvant entraîner des blessures graves ou mortelles si les précautions recommandées ne sont pas respectées.



Figure 2

1. Symbole de sécurité

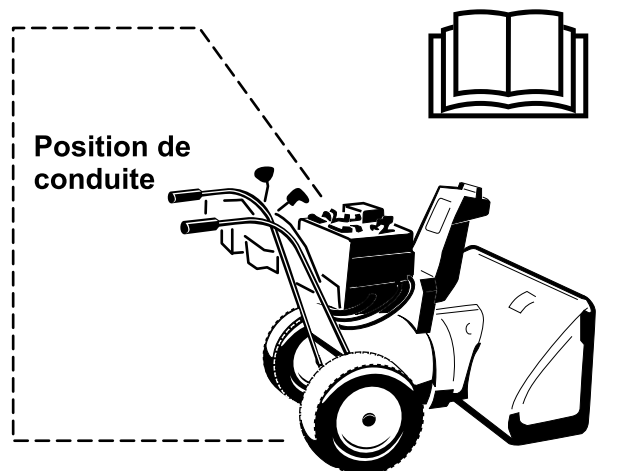
Deux termes sont également utilisés pour faire passer des informations essentielles. **Important**, pour attirer l'attention sur des informations mécaniques spécifiques, et **Remarque**, pour signaler des informations d'ordre général méritant une attention particulière.

Vous pouvez vous procurer un nouvel exemplaire du Manuel de l'utilisateur du moteur en vous adressant au constructeur du moteur.

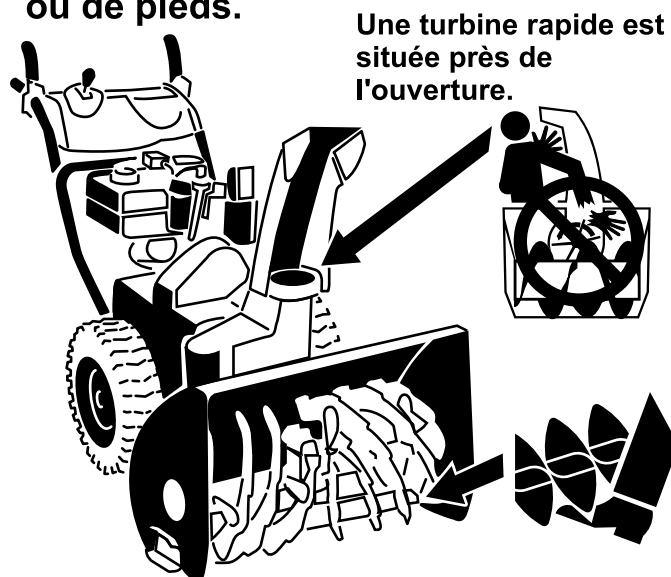
Sécurité

Avant l'utilisation

- Lisez et assimilez le contenu de ce manuel avant d'utiliser la déneigeuse.
- Familiarisez-vous avec toutes les commandes et apprenez à arrêter le moteur rapidement.



Prudence : un usage incorrect peut entraîner la perte de doigts, de mains ou de pieds.



La tarière à rotation lente a un point de pincement mobile près de l'ouverture.

Cette machine est conforme aux ou dépasse les spécifications de la norme ISO 8437 en vigueur au moment de la production.

Lisez et assimilez le contenu de ce manuel avant même de mettre le moteur en marche.

▲Voici le triangle de sécurité. Il signale les dangers potentiels susceptibles de causer des blessures. Respectez tous les messages de sécurité qui suivent ce symbole pour éviter des accidents, potentiellement mortels.

L'usage ou l'entretien incorrect de cette machine peut occasionner des accidents, parfois mortels. Pour réduire les risques, respectez les consignes de sécurité suivantes.

Apprendre à se servir de la machine

- Lisez attentivement le manuel d'utilisation et d'entretien. Familiarisez-vous avec les commandes et l'utilisation correcte de la machine. Sachez comment arrêter la machine et débrayer les commandes rapidement.
- Ne laissez jamais un enfant utiliser la machine. N'autorisez jamais aucun adulte à utiliser la machine sans instructions adéquates.

- N'admettez personne dans la zone de travail, et surtout pas d'enfants ou d'animaux domestiques.
- Faites attention de ne pas glisser ou tomber, surtout en marche arrière.

Préliminaires

- Inspectez soigneusement la zone de travail et enlevez tous les paillasons, traîneaux, planches, fils de fer ou autres objets qui s'y trouvent.
- Vérifiez que toutes les commandes sont débrayées et que le changement de vitesse est au point mort avant de mettre le moteur en marche.
- N'utilisez jamais la machine sans porter des vêtements d'hiver adaptés. Portez des chaussures offrant une bonne prise sur les surfaces glissantes.
- Manipulez le carburant avec prudence car il est très inflammable.
 - Conservez le carburant dans un bidon homologué.
 - N'ajoutez jamais de carburant lorsque le moteur tourne ou est chaud.
 - Remplissez le réservoir très soigneusement à l'extérieur, jamais à l'intérieur.

- Refermez bien le bouchon du réservoir ou du bidon, et essayez le carburant éventuellement répandu.
- Réglez la hauteur du carter de la vis sans fin pour éviter de ramasser de cailloux ou de graviers.
- N'entreprenez jamais de réglages lorsque le moteur est en marche, sauf si le fabricant le demande expressément.
- Laissez le moteur et la machine s'adapter aux températures extérieures avant de commencer à déneiger.
- Les machines motorisées peuvent projeter des objets dans les yeux. Portez toujours des lunettes de sécurité ou une protection oculaire pendant le travail et lors de tout réglage ou réparation.

Utilisation

- N'approchez pas les mains ni les pieds des pièces en rotation. Ne vous tenez jamais devant l'ouverture d'éjection.
- Soyez très prudent lorsque vous traversez ou déneigez des routes, trottoirs ou allées de gravier. Faites attention aux dangers cachés et à la circulation.
- Après avoir heurté un obstacle, arrêtez le moteur, débranchez la bougie et vérifiez soigneusement si la machine à neige n'est pas endommagée. Effectuez les réparations éventuellement nécessaires avant de redémarrer et de reprendre le travail.
- Si la machine se met à vibrer de façon anormale, coupez le moteur et cherchez-en immédiatement la cause. Les vibrations indiquent généralement la présence d'un problème.
- Arrêtez toujours le moteur avant de quitter la position de conduite, de déboucher le carter de la vis sans fin/turbine ou le guide d'éjection, ou d'entreprendre des réparations, des réglages ou des contrôles.
- Avant tout nettoyage, toute inspection ou toute réparation, attendez l'arrêt complet de la vis sans fin/turbine et de toutes les pièces mobiles. Débranchez la bougie et éloignez le capuchon pour éviter tout risque de démarrage accidentel.
- Ne faites pas tourner le moteur à l'intérieur, sauf pour faire démarrer la machine, et la rentrer ou la sortir du bâtiment. Ouvrez les portes vers l'extérieur pour aérer, car les gaz d'échappement sont dangereux.
- Ne déneigez jamais transversalement à une pente. Soyez extrêmement prudent lorsque vous changez de direction sur un terrain en pente. Ne déneigez pas de pentes trop fortes.

- N'utilisez jamais la machine si tous les capots, plaques et autres protections appropriées ne sont pas en place.
- N'utilisez jamais la machine près de constructions vitrées, véhicules automobiles, fenêtres ou dénivelés sans régler correctement l'angle d'éjection. Tenez les enfants et les animaux à distance.
- Ne surchargez pas la machine en essayant de déblayer trop vite.
- N'utilisez jamais la machine à grande vitesse sur un sol glissant. Conduisez avec prudence en marche arrière.
- Ne dirigez jamais l'éjection vers des personnes, et ne laissez personne se tenir devant la machine.
- Débrayez la vis sans fin/la turbine avant de transporter la machine et de la remiser.
- N'utilisez que des accessoires et équipements agréés par le constructeur de la machine (masses de roue, contrepoids, cabine, etc.).
- N'utilisez jamais la machine à moins de disposer d'une visibilité et d'un éclairage suffisants. Veillez à ne pas perdre l'équilibre et tenez bien le guidon. Marchez, ne courez pas.
- N'utilisez jamais la machine à moins de disposer d'une visibilité et d'un éclairage suffisants.
- Prenez toutes les précautions qui s'imposent avant de laisser la machine sans surveillance. Sélectionnez le point mort, serrez le frein de stationnement, coupez le moteur et enlevez la clé de contact.

Entretien et remisage

- Contrôlez fréquemment le serrage de toutes les fixations pour vous assurer que la machine peut être utilisée en toute sécurité.
- Ne remisez jamais une machine dont le réservoir de carburant n'est pas vide dans un local renfermant des sources possibles d'inflammation telles que chaudières, séchoirs à linge, etc. Laissez refroidir le moteur avant de remiser la machine dans un local fermé.
- Suivez toujours les instructions de remisage qui figurent dans le manuel de l'utilisateur avant de remiser la machine pour une durée prolongée, afin de n'oublier aucune opération importante.
- Remplacez les autocollants d'instruction ou de sécurité manquants ou endommagés, selon les besoins.
- Après avoir utilisé la fraise à neige, laissez-la tourner à vide quelques minutes pour éviter que la vis sans fin/turbine ne soient bloquées par le gel.

Sécurité des fraises à neige Toro

La liste suivante contient des instructions de sécurité spécifiques aux produits Toro ou d'autres informations essentielles que vous devez connaître.

- **La vis sans fin en marche peut infliger des blessures aux mains et aux doigts.** Restez derrière le guidon et n'approchez pas de l'ouverture d'éjection durant l'utilisation de la machine. **N'approchez pas le visage, les mains, les pieds et toute autre partie du corps ou vos vêtements des pièces mobiles ou rotatives.**
- Avant d'inspecter, de nettoyer, de régler ou de réparer la machine, et avant de désobstruer l'éjecteur, **arrêtez le moteur, enlevez la clé de contact et attendez l'arrêt de toutes les pièces mobiles.**
- Si l'éjecteur est obstrué, dégagez-le à l'aide de l'outil de nettoyage, **jamais avec la main.**
- **Avant** de quitter la position de conduite, coupez le moteur, retirez la clé de contact et attendez l'arrêt de toutes les pièces en mouvement.
- Ne portez pas de vêtements amples qui risquent de s'accrocher dans les pièces mobiles.
- Si un déflecteur, un dispositif de sécurité ou un autocollant manque, est endommagé ou illisible, réparez ou remplacez-le avant d'utiliser la machine. Resserrez également les fixations qui en ont besoin.
- **Ne fumez pas** lorsque vous manipulez de l'essence.
- **N'utilisez pas** la machine sur un toit.
- Ne touchez jamais au moteur en marche ou juste après l'avoir arrêté, car il peut être très chaud et vous brûler.
- N'effectuez que les opérations d'entretien décrites dans ce manuel. Avant d'entreprendre des réglages, des entretiens ou des réparations, arrêtez le moteur, enlevez la clé de contact et débranchez la bougie. Si la machine nécessite une réparation importante, faites appel à un réparateur agréé.
- Ne modifiez pas le réglage du régulateur sur le moteur.
- Si vous remisez la machine plus d'un mois, vidangez le réservoir de carburant pour éviter les risques d'incendie. Conservez le carburant dans un bidon homologué. Ne laissez pas la clé dans le commutateur d'allumage lorsque vous rangez la machine.
- N'achetez que des pièces et des accessoires Toro d'origine.

Niveau de pression acoustique

Cette machine produit au niveau de l'oreille de l'utilisateur une pression acoustique de 87 dBA (tous les modèles sauf le modèle 38657) ou de 91 dBA (modèle 38657 uniquement), qui comprend une valeur d'incertitude (K) de 1 dBA. Le niveau de pression acoustique est déterminé en conformité avec les procédures énoncées dans la norme EN ISO 11201.

Puissance acoustique

Cette machine produit un niveau de puissance acoustique garanti de 102 dBA (tous les modèles sauf le modèle 38657) ou de 105 dBA (modèle 38657 uniquement), qui comprend une valeur d'incertitude (K) de 2 dBA. La puissance acoustique est déterminée en conformité avec les procédures énoncées dans la norme ISO 3744.

Niveau de vibrations

Niveau de vibrations mesuré pour la main gauche = 3,4 m/s² (tous les modèles sauf le modèle 38657) ou 7,1 m/s² (modèle 38657 uniquement)

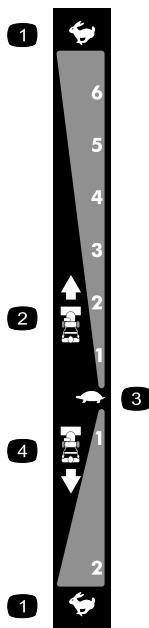
Niveau de vibrations mesuré pour la main droite = 4,5 m/s² (tous les modèles sauf le modèle 38657) ou 5,5 m/s² (modèle 38657 uniquement)

Valeur d'incertitude (K) = 2,3 m/s² (tous les modèles sauf le modèle 38657) ou 2,8 m/s² (modèle 38657 uniquement)

Les valeurs mesurées sont déterminées en conformité avec les procédures énoncées dans la norme EN ISO 20643.

Autocollants de sécurité et d'instruction

Important: Les autocollants de sécurité et d'instruction sont placés près des endroits potentiellement dangereux. Remplacez les autocollants endommagés.



106-4525

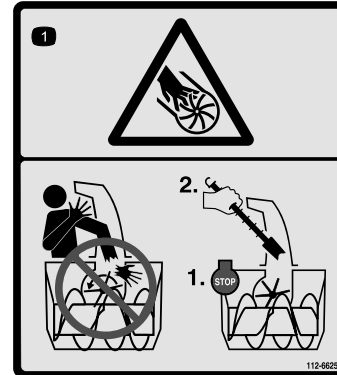
Réf. de renouvellement 112-6633

- | | |
|-----------------------------|-------------------------------|
| 1. Grande vitesse | 3. Petite vitesse |
| 2. Vitesses en marche avant | 4. Vitesses en marche arrière |



107-3040

- Risque de blessure/mutilation par la turbine et la vis sans fin – Tenez les spectateurs à bonne distance de la machine.



112-6625

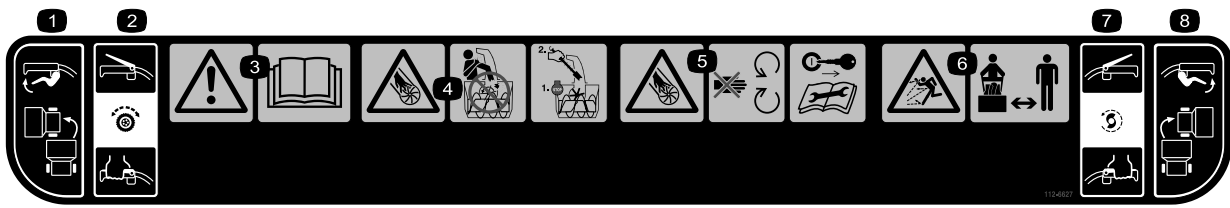
Réf. de renouvellement 112-6629

- Risque de blessure/mutilation par la turbine – Ne placez pas la main dans l'éjecteur. Arrêtez le moteur avant de quitter la position de conduite, dégagez l'éjecteur avec l'outil de nettoyage.



112-6626

- | | | |
|---|--|--|
| 1. Transmission aux roues – serrez le levier pour l'engager ; desserrez le levier pour la désengager. | 3. Risque de blessure/mutilation par la turbine – Ne placez pas la main dans l'éjecteur. Arrêtez le moteur avant de quitter la position de conduite ; dégagez l'éjecteur avec l'outil de nettoyage. | 5. Risque de projections – tenez les spectateurs à bonne distance de la machine. |
| 2. Attention – lisez le <i>Manuel de l'utilisateur</i> . | 4. Risque de coupure/mutilation par la turbine et la vis sans fin – n'approchez pas des pièces en mouvement, laissez toutes les protections en place, enlevez la clé de contact et lisez les instructions avant de procéder à des entretiens ou des révisions. | 6. Commande de la vis sans fin/turbine – serrez le levier pour l'engager ; desserrez le levier pour la désengager. |



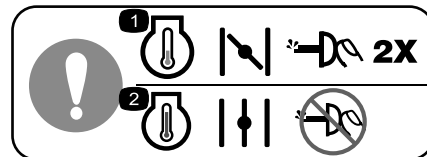
112-6627

- | | | | |
|---|--|---|--|
| 1. Commande de virage à gauche | 3. Attention – lisez le <i>Manuel de l'utilisateur</i> . | 5. Risque de blessure/mutilation par la turbine – n'approchez pas des pièces en mouvement, retirez la clé de contact et lisez les instructions avant de procéder à des entretiens ou des révisions. | 7. Commande de la vis sans fin/turbine – serrez le levier pour l'engager ; desserrez le levier pour la désengager. |
| 2. Transmission aux roues – serrez le levier pour l'engager ; desserrez le levier pour la désengager. | 4. Risque de blessure/mutilation par la turbine – Ne placez pas la main dans l'éjecteur. Arrêtez le moteur avant de quitter la position de conduite, dégagez l'éjecteur avec l'outil de nettoyage. | 6. Risque de projections – tenez les spectateurs à bonne distance de la machine. | 8. Commande de virage à droite |



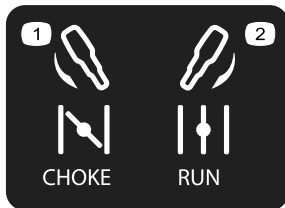
Réf. Briggs & Stratton 273676

- | | |
|-------------------|-------------------|
| 1. Butée | 3. Grande vitesse |
| 2. Petite vitesse | |



Réf. Briggs & Stratton 277566

- | | |
|---|--|
| 1. Pour démarrer le moteur à froid, fermez le starter et appuyez sur l'amorceur à trois reprises. | 2. Pour démarrer le moteur à chaud, ouvrez le starter et n'appuyez pas sur l'amorceur. |
|---|--|



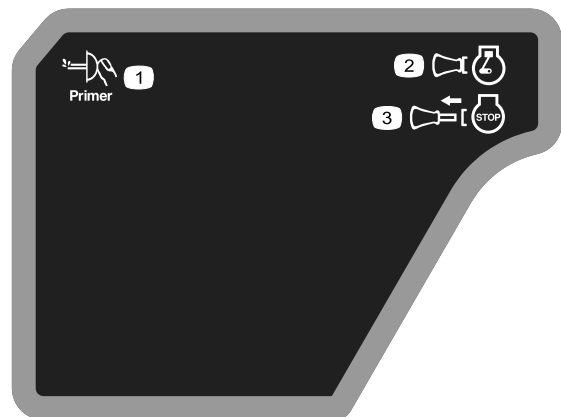
Réf. Briggs & Stratton 275949

- | | |
|--|--|
| 1. Starter - position fermée (starter sélectionné) | 2. Starter - position ouverte (marche) |
|--|--|



Réf. Briggs & Stratton 276925

- | | |
|--|---|
| 1. Attention – lisez le <i>Manuel de l'utilisateur</i> . | 3. Attention – risque d'intoxication par inhalation de gaz. |
| 2. Attention – risque d'incendie. | 4. Attention – surface chaude/risque de brûlure. |



Réf. Briggs & Stratton 277588

- | | |
|--|---|
| 1. Amorceur | 3. Clé de contact sortie (Moteur – Arrêt) |
| 2. Clé de contact en place (Moteur – Marche) | |



Réf. Briggs & Stratton 278866

1. Alimentation activée 2. Alimentation désactivée
-

Mise en service

Pièces détachées

Reportez-vous au tableau ci-dessous pour vérifier si toutes les pièces ont été expédiées.

Procédure	Description	Qté	Utilisation
1	Boulons de guidon	4	Montez la partie supérieure du guidon.
	Rondelles bombées	4	
	Contre-écrous	4	
2	Aucune pièce requise	–	Installez les extrémités des câbles d'embrayage des roues.
3	Aucune pièce requise	–	Montez la tringlerie de commande de déplacement.
4	Boulons de carrosserie	2	Montez la tige d'orientation de l'éjecteur.
	Contre-écrous	2	
5	Serre-câble	1	Connectez le fil au phare.
6	Aucune pièce requise	–	Faites le plein d'huile moteur.
7	Aucune pièce requise	–	Contrôlez la pression des pneus.
8	Aucune pièce requise	–	Contrôlez les patins.
9	Aucune pièce requise	–	Contrôlez le fonctionnement de la transmission aux roues.

1

Montage de la partie supérieure du guidon

Pièces nécessaires pour cette opération:

4	Boulons de guidon
4	Rondelles bombées
4	Contre-écrous

Procédure

Remarque: Ne retirez pas l'élastique qui retient les câbles avant d'avoir monté la partie supérieure du guidon.

1. Soulevez et faites pivoter la partie supérieure du guidon pour la placer au-dessus de la partie inférieure (Figure 3).

Important: Faites passer les 2 câbles fixés au Quick Stick à l'intérieur des bras de la partie

supérieure du guidon et vérifiez que les câbles et les fils du phare ne sont pas coincés entre les deux parties du guidon.

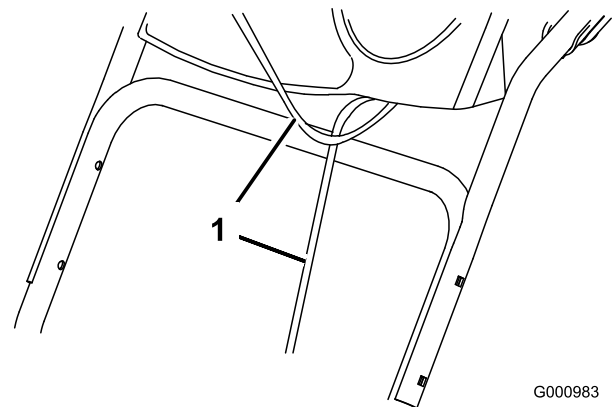


Figure 3

G000983

1. Câbles
2. Fixez la partie supérieure du guidon au moyen de 4 boulons, 4 rondelles bombées et 4 contre-écrous pris dans le sachet de pièces détachées (Figure 4).

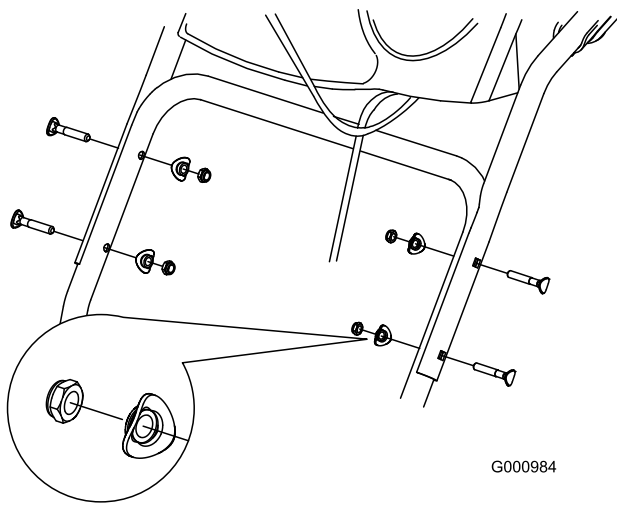


Figure 4

G000984

2

Mise en place des extrémités des câbles d'embrayage des roues

Aucune pièce requise

Procédure

Modèles 38633, 38637 et 38657 uniquement

1. Déroulez les extrémités des câbles de la partie inférieure du guidon (Figure 5).

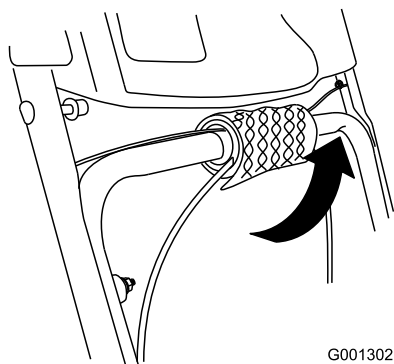


Figure 5

G001302

2. Faites passer l'extrémité du câble gauche ou droit par-dessus la partie inférieure du guidon et insérez-la dans le trou du levier d'embrayage de roue correspondant (Figure 6).

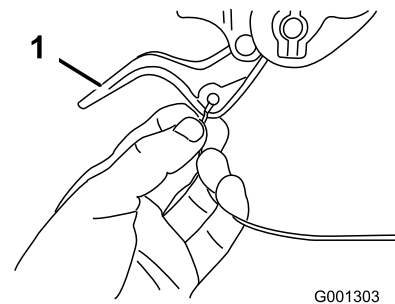


Figure 6

G001303

1. Levier d'embrayage de roue

3. Retirez l'écrou et la rondelle du guidon, fixez le serre-câble qui se trouve sur le câble au guidon, posez la rondelle et l'écrou, et serrez l'écrou à la main (Figure 7).

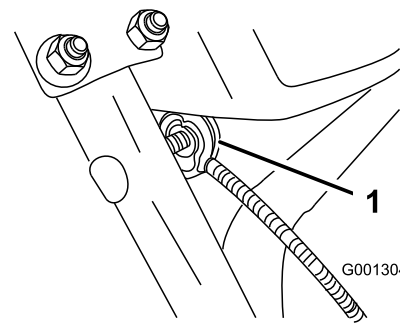


Figure 7

G001304

1. Serre-câble (2)

Important: Assurez-vous que le côté incurvé du serre-câble est en appui contre le guidon et que le câble passe sous la vis de serrage. Le câble doit être bien droit entre le serre-câble et son point d'attache au levier d'embrayage de roue.

4. Tirez doucement sur la gaine du câble jusqu'à ce que le levier d'embrayage de roue soit abaissé et que le câble soit tendu. Serrez ensuite fermement l'écrou de serrage du câble (Figure 8).

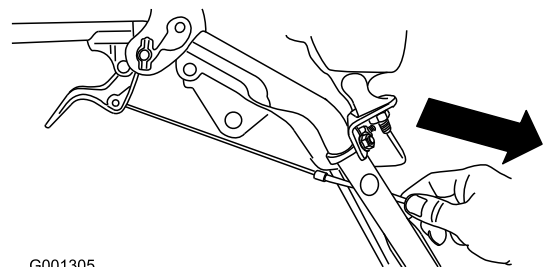


Figure 8

G001305

5. Serrez le levier complètement contre le guidon, puis vérifiez l'écartement entre le bas du guidon et l'extrémité du levier d'embrayage de roue (Figure 9).

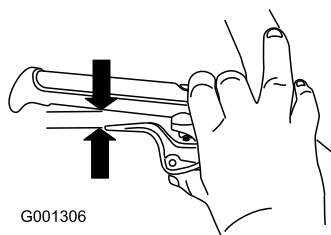


Figure 9

Remarque: L'écartement doit être à peu près égal à l'épaisseur d'un crayon (6 mm). S'il est plus grand, desserrez l'écrou de serrage du câble, remontez légèrement la gaine du câble, serrez l'écrou puis vérifiez à nouveau l'écartement.

- Répétez les étapes 2 à 5 pour l'autre câble.

3

Montage de la tringlerie de commande de déplacement

Aucune pièce requise

Procédure

- Retirez la goupille fendue et la rondelle à l'extrémité inférieure de la tige de commande de vitesse et insérez l'extrémité dans le bras de liaison inférieur de sorte que l'extrémité courbe de la tige de commande de vitesse soit dirigée vers l'arrière (Figure 10).

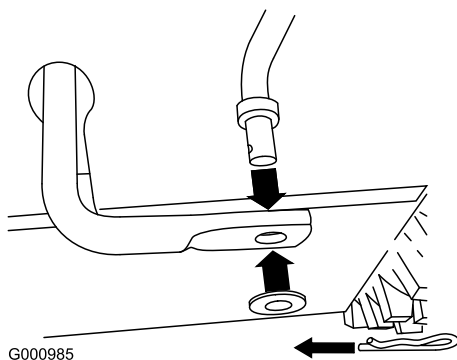


Figure 10

- Fixez l'extrémité inférieure de la tige de commande de vitesse avec la rondelle et la goupille fendue retirées précédemment.
- Retirez la goupille fendue et la rondelle extérieure du tourillon à l'extrémité supérieure de la tige de commande de vitesse (Figure 11).

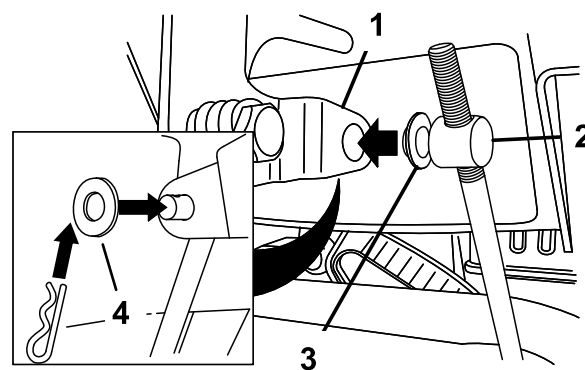


Figure 11

- | | |
|-------------------------|------------------------|
| 1. Sélecteur de vitesse | 3. Rondelle intérieure |
| 2. Tourillon | 4. Rondelle extérieure |

Remarque: Pour faciliter l'installation, laissez la rondelle plate sur le tourillon (Figure 11).

- Placez le sélecteur de vitesses à la position R2.
- Tournez le bras de liaison inférieur complètement vers le haut (sens anti-horaire) (Figure 12).

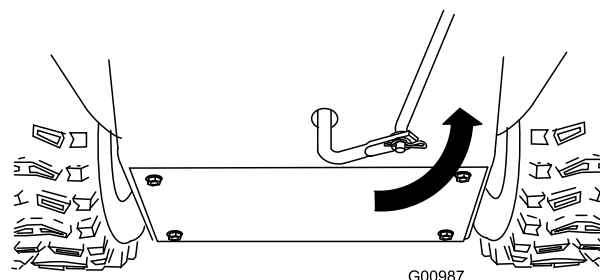


Figure 12

- Soulevez la tige de commande de vitesses et insérez le tourillon dans le trou du levier sélecteur de vitesses (Figure 11).

Remarque: Si le tourillon ne rentre pas dans le trou lorsque vous soulevez la tige de commande de vitesses, tournez-le en haut ou en bas sur la tige jusqu'à ce qu'il rentre dans le trou.

- Fixez le tourillon et l'extrémité supérieure de la tige de commande de vitesse avec la rondelle extérieure et la goupille fendue retirées précédemment.

Remarque: Pour faciliter l'installation, regardez par l'ouverture du sélecteur de vitesses (Figure 13).

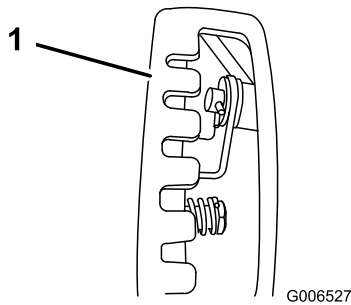


Figure 13

1. Sélecteur de vitesses

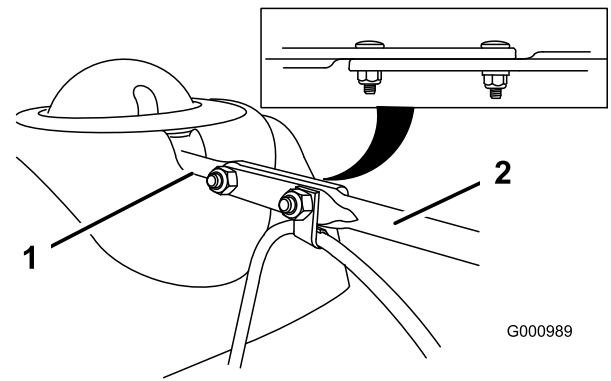


Figure 14

1. Tige courte
2. Tige longue

4. Insérez l'avant de la tige dans l'ouverture au dos du couvercle du secteur denté de l'éjecteur jusqu'à ce qu'il glisse dans le secteur denté (Figure 15).

4

Montage de la tige d'orientation de l'éjecteur

Pièces nécessaires pour cette opération:

2	Boulons de carrosserie
2	Contre-écrous

Procédure

1. Déballez le Quick Stick et tournez-le de façon à le redresser et le centrer.
2. Appuyez sur le déclencheur bleu et tirez le levier à fond en arrière.

Remarque: L'éjecteur et le déflecteur doivent être tournés vers l'avant. S'ils ne le sont pas, maintenez le déclencheur bleu enfoncé (mais sans bouger le Quick Stick) et tournez l'éjecteur jusqu'à ce qu'ils soient orientés correctement.

3. Alignez l'extrémité plate arrière de la longue tige d'orientation de l'éjecteur sur l'extrémité plate avant de la tige courte qui part du panneau de commande de façon à les engager l'une dans l'autre (Figure 14).

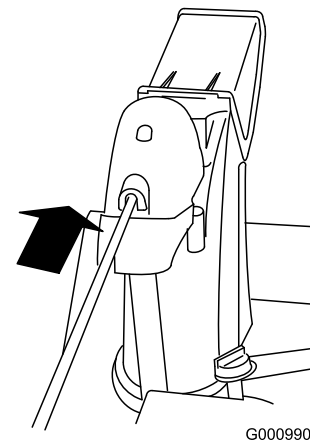
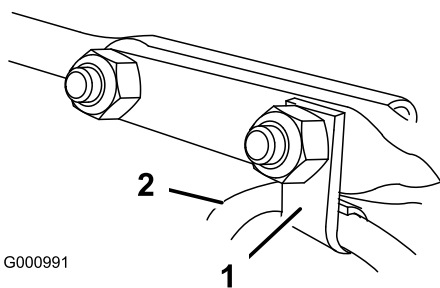


Figure 15

5. Alignez les trous des extrémités réunies des tiges et insérez 2 boulons de carrossier (pris dans le sachet de pièces détachées) dans la tige courte par le côté gauche de la machine (vu de la position d'utilisation).
6. Insérez le serre-câble qui supporte le câble du déflecteur sur le boulon avant et fixez les boulons au moyens de contre-écrous fournis dans le sachet de pièces détachées (Figure 16).



G000991

Figure 16

1. Serre-câble 2. Câble de déflecteur

7. Maintenez le déclencheur bleu enfoncé et faites effectuer un cercle au Quick Stick pour vérifier que l'éjecteur et le déflecteur fonctionnent correctement.

5

Connexion du fil du phare

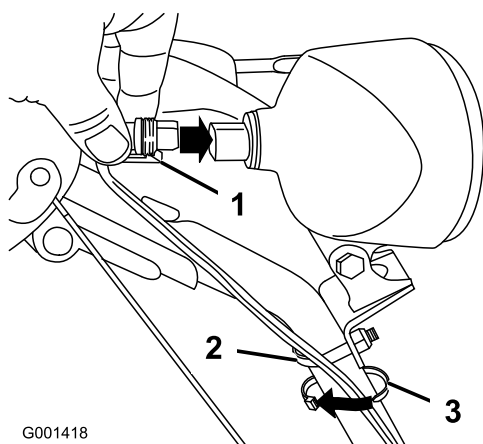
Pièces nécessaires pour cette opération:

1	Serre-câble
---	-------------

Procédure

Modèles 38633, 38637 et 38639 uniquement

1. Branchez directement le connecteur qui est au bout du fil à l'arrière du phare et enfoncez-le bien en place (Figure 17).



G001418

Figure 17

1. Attache en plastique du connecteur 3. Serre-câble
2. Étrier fileté

Remarque: Assurez-vous que l'attache en plastique du connecteur se trouve en bas (Figure 17).

2. Attachez un serre-câble (pris dans le sachet de pièces détachées) autour du câble et du guidon à environ 2,5 cm au-dessous de l'étrier fileté (Figure 17).

6

Plein d'huile moteur

Aucune pièce requise

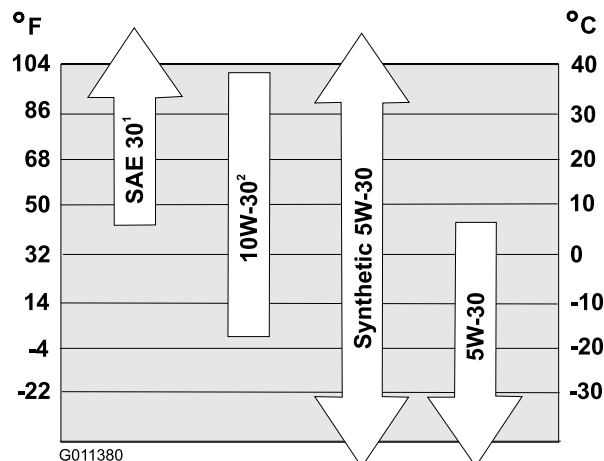
Procédure

À la livraison, le moteur de la machine contient huile.

Remarque: Avant de mettre le moteur en marche, vérifiez le niveau d'huile moteur et faites l'appoint si nécessaire.

Utilisez une huile détergente automobile de classe de service API SF, SG, SH, SJ, SL ou supérieure. Consultez le manuel du propriétaire du moteur.

Reportez-vous à la Figure 18 ci-après pour sélectionner la viscosité d'huile la mieux adaptée pour la plage de température extérieure anticipée :



G011380

Figure 18

1. L'utilisation d'huile SAE 30 lorsque la température extérieure est inférieure à 4 °C rendra le démarrage difficile.
2. L'utilisation d'huile 10W-30 lorsque la température extérieure est supérieure à 27 °C peut augmenter la consommation d'huile. Vérifiez le niveau d'huile plus fréquemment dans ces conditions.

Capacités d'huile moteur

Modèle	Capacité d'huile moteur
38597	0,53 à 0,59 l
38629	
38633	
38637	
38639	
38657	0,77 à 0,83 l

1. Retirez la jauge et versez de l'huile **lentement** dans le goulot de remplissage pour faire monter le niveau de liquide jusqu'au repère du plein (Full) sur la jauge. **Ne remplissez pas excessivement** (Figure 19). (voir Contrôle du niveau d'huile moteur à la section Entretien).

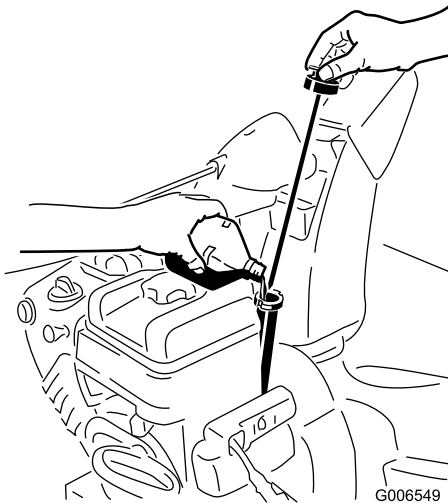


Figure 19

2. Revissez la jauge fermement en place.

Remarque: Ne laissez pas couler d'huile autour du goulot de remplissage, car elle risque de se répandre sur les pièces de la transmission et de la faire patiner.

7

Contrôle de la pression des pneus

Aucune pièce requise

Procédure

Les pneus sont surgonflés à l'usine pour l'expédition. Avant d'utiliser la fraise à neige, réduisez la pression des deux pneus à une même valeur comprise entre 116 et 137 kPa (17 et 20 psi).

8

Contrôle des patins

Aucune pièce requise

Procédure

Reportez-vous à la rubrique Contrôle et réglage des patins de la section Entretien.

9

Contrôle du fonctionnement de la transmission aux roues

Aucune pièce requise

Procédure

⚠ PRUDENCE

Si la transmission est mal réglée, la machine risque de se déplacer dans la direction opposée à celle recherchée et de causer des accidents et/ou des dommages matériels.

Vérifiez soigneusement la transmission et réglez-la au besoin.

1. Mettez le moteur en marche (voir Démarrage du moteur).
2. Placez le sélecteur de vitesses en Position R1 (voir Utilisation du sélecteur de vitesse).
3. Serrez le levier gauche (déplacement) contre la poignée (Figure 20).

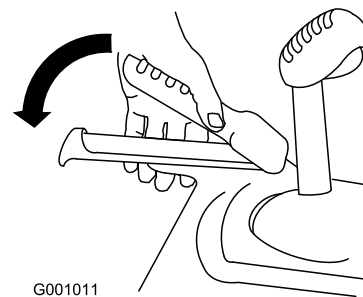


Figure 20

La machine devrait reculer. Si la machine ne bouge pas du tout ou avance au lieu de reculer, procédez comme suit :

- A. Relâchez le levier de commande de déplacement et coupez le moteur.
 - B. Désaccouplez le tourillon du sélecteur de vitesses (Figure 11).
 - C. Tournez le tourillon vers le bas (sens horaire) sur la tige de commande de vitesse (Figure 11).
 - D. Accouplez le tourillon au sélecteur de vitesses (Figure 11).
4. Relâchez le levier de commande de déplacement.
 5. Placez le sélecteur de vitesses en Position 1 (voir Utilisation du sélecteur de vitesse).
 6. Serrez le levier gauche (déplacement) contre la poignée (Figure 20).

La machine devrait avancer. Si la machine ne bouge pas du tout ou recule au lieu d'avancer, procédez comme suit :

- A. Relâchez le levier de commande de déplacement et coupez le moteur.
 - B. Désaccouplez le tourillon du sélecteur de vitesses (Figure 11).
 - C. Tournez le tourillon vers le haut (sens antihoraire) sur la tige de commande de vitesse (Figure 11).
 - D. Accouplez le tourillon au sélecteur de vitesses (Figure 11).
7. Si avez effectué des réglages, répétez cette procédure jusqu'à ce qu'aucun nouveau réglage ne soit nécessaire.

Important: Si la machine se déplace alors que le levier de commande de déplacement est desserré, vérifiez le câble de commande de déplacement (voir Contrôle et réglage du câble de commande de déplacement) ou portez la machine chez un réparateur agréé pour la faire réviser.

Vue d'ensemble du produit

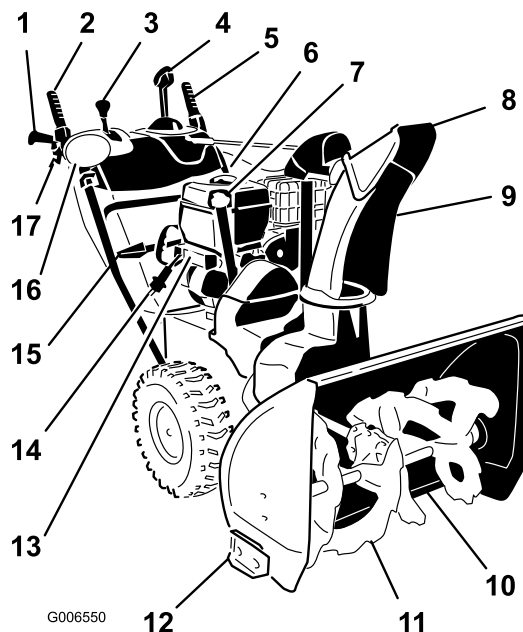


Figure 21

- | | |
|--|---|
| 1. Poignée (2) | 10. Lame racluse |
| 2. Commande de la vis sans fin/turbine | 11. Vis sans fin |
| 3. Sélecteur de vitesse | 12. Patin (2) |
| 4. Commande d'orientation de l'éjecteur Quick Stick™ | 13. Bouton de démarreur électrique (tous modèles sauf le modèle 38597) |
| 5. Levier de commande de déplacement | 14. Prise de démarreur électrique (tous modèles sauf le modèle 38597) |
| 6. Bouchon du réservoir de carburant | 15. Outil de nettoyage de la neige |
| 7. Goulot de remplissage/jauge d'huile moteur | 16. Phare (modèles 38633, 38637, 38639 et 38657 uniquement) |
| 8. Déflecteur d'éjecteur | 17. Levier d'embrayage des roues (2) (modèles 38633, 38637 et 38657 uniquement) |
| 9. Éjecteur | |

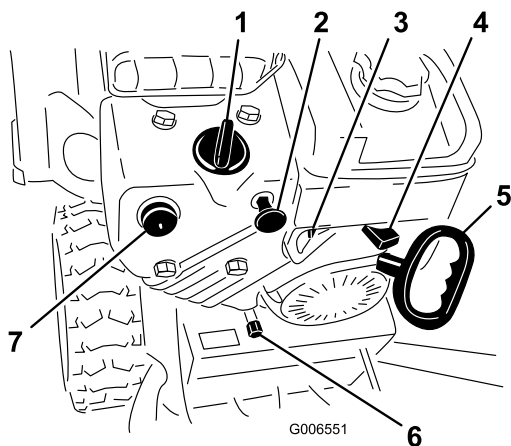


Figure 22

- | | |
|---------------------------|-------------------------------|
| 1. Starter | 5. Démarreur à lanceur |
| 2. Commutateur d'allumage | 6. Bouchon de vidange d'huile |
| 3. Robinet de carburant | 7. Amorceur |
| 4. Manette d'accélérateur | |

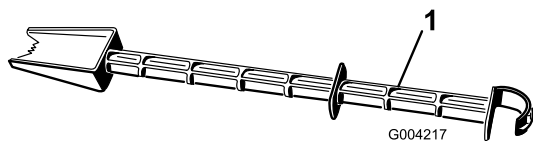


Figure 23

1. Outil de nettoyage de neige (fixé au guidon)

Utilisation

Remarque: Les côtés gauche et droit de la machine sont déterminés d'après la position de conduite.

Fonctionnement en roue libre ou utilisation de la fonction automotrice

Modèles 38597, 38629 et 38639 uniquement

Pour désengager l'autotraction (autrement dit passer en roue libre) pour le remisage de la fraise à neige, glissez les roues vers l'intérieur et insérez les goupilles dans les trous extérieurs de l'essieu, mais pas dans les moyeux (Figure 24).

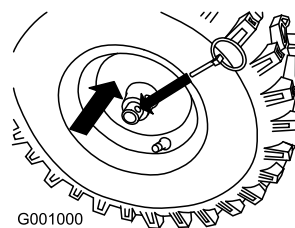


Figure 24

Pour engager l'autotraction afin que la machine se propulse automatiquement, glissez les roues vers l'extérieur et insérez les goupilles des essieux dans les trous des moyeux et les trous intérieurs des essieux (Figure 25).

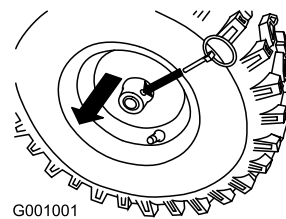


Figure 25

Remplissage du réservoir de carburant

⚠ DANGER

L'essence est extrêmement inflammable et explosive. Un incendie ou une explosion causé(e) par l'essence peut vous brûler, ainsi que les personnes se tenant à proximité.

- Pour éviter que l'électricité statique n'enflamme l'essence, posez le récipient et/ou la machine directement sur le sol, pas dans un véhicule ou sur un support quelconque, avant de faire le plein.
- Faites le plein du réservoir de carburant quand le moteur est froid. Essuyez le carburant éventuellement répandu.
- Ne fumez jamais en manipulant de l'essence et tenez-vous à l'écart des flammes nues ou des sources d'étincelles.
- Conservez l'essence dans un récipient homologué, hors de portée des enfants.

Faites le plein avec de l'essence sans plomb ordinaire fraîche d'une marque réputée (Figure 26).

Important: Pour réduire les problèmes de démarrage, ajoutez un stabilisateur à chaque plein et utilisez de l'essence stockée depuis moins d'un mois. *N'ajoutez pas d'huile à l'essence.*

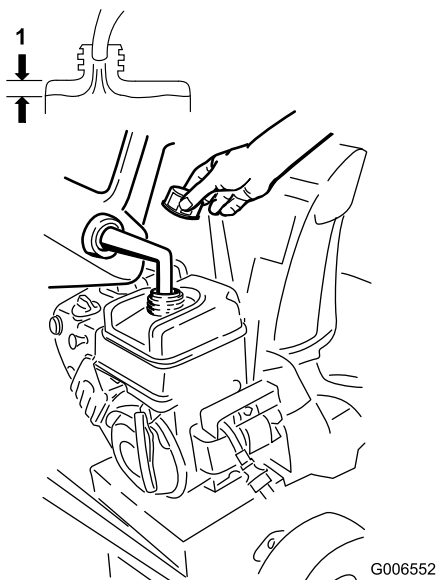


Figure 26

1. 3,8 cm

Démarrage du moteur

1. Contrôlez le niveau d'huile moteur (voir Contrôle du niveau d'huile moteur à la section Entretien).
2. Ouvrez le robinet de carburant en le tournant de 1/4 de tour dans le sens anti-horaire (Figure 27).

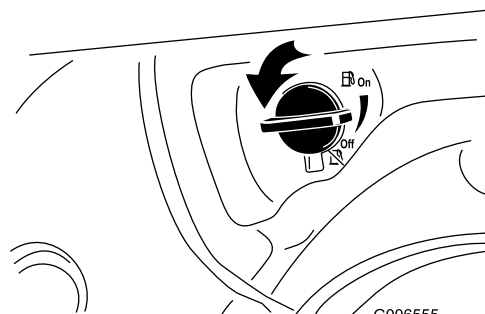


Figure 27

3. Insérez la clé de contact dans le commutateur d'allumage (Figure 28).

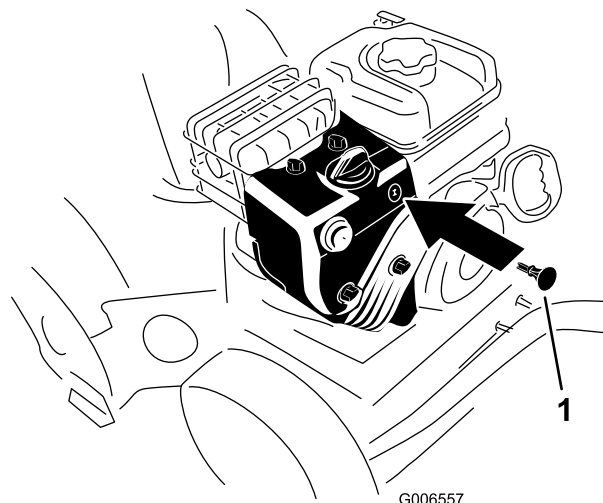


Figure 28

1. Clé de contact

4. Avec le pouce, appuyez fermement sur l'amorceur à 2 reprises (à partir de -9 °C) ou à 4 reprises (en dessous de -9 °C), en marquant une pause d'une seconde chaque fois (Figure 29).

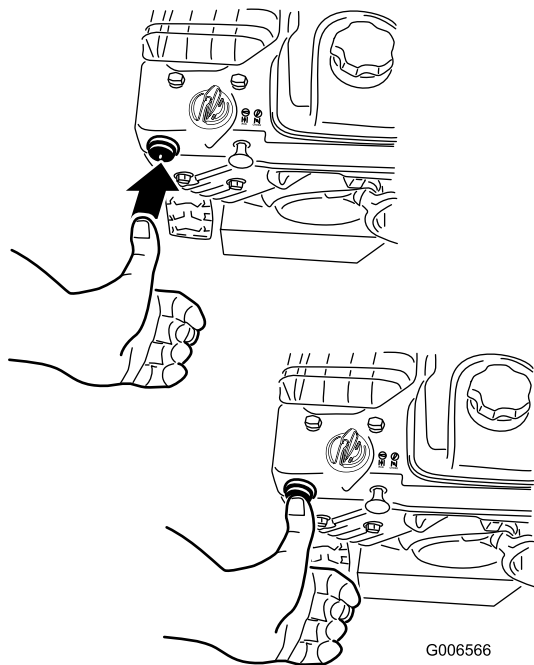
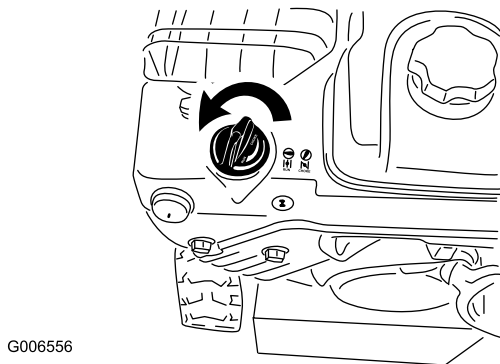


Figure 29

G006566

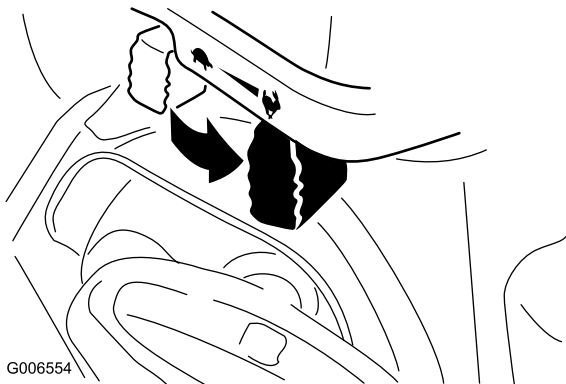
5. Tournez la commande de starter à la position Starter sélectionné (Figure 30).



G006556

Figure 30

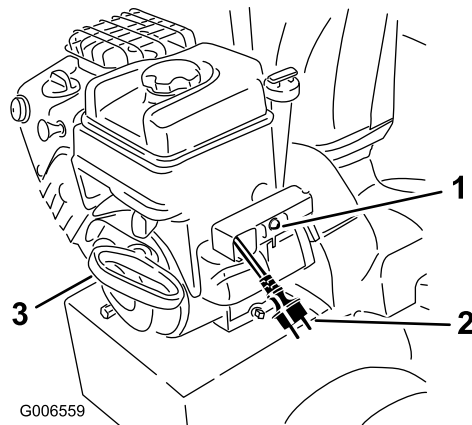
6. Placez la manette d'accélérateur en position haut régime (Figure 31).



G006554

Figure 31

7. Démarrez la machine en tirant sur le lanceur ou en appuyant sur le bouton du démarreur électrique (tous les modèles sauf le modèle 38597) (Figure 32).



G006559

Figure 32

1. Bouton de démarreur électrique (tous modèles sauf le modèle 38597)
2. Prise de démarreur électrique (tous modèles sauf le modèle 38597)
3. Démarreur à lanceur

Remarque: Pour utiliser le démarreur électrique, raccordez un cordon d'alimentation d'abord au démarreur puis à une prise d'alimentation (tous modèles sauf le modèle 38597).

Important: Pour éviter d'endommager le démarreur électrique, ne l'actionnez que brièvement (5 secondes maximum, puis attendez une minute avant de recommencer). Si le moteur ne démarre toujours pas, portez la machine chez un réparateur Toro agréé pour la faire réviser (tous modèles sauf le modèle 38597).

8. Débranchez le cordon d'alimentation, d'abord de la prise puis de la machine (tous les modèles sauf le modèle 38597).
9. Laissez chauffer le moteur quelques minutes ; déplacez la commande de starter vers la position Marche. Attendez que le moteur tourne régulièrement avant de modifier le réglage du starter.

▲ PRUDENCE

Si vous laissez la machine branchée à une prise murale, elle risque d'être mise en marche accidentellement, et de blesser quelqu'un ou de causer des dommages matériels.

Débranchez le cordon d'alimentation quand la machine ne sert pas.

Arrêt du moteur

1. Déplacez la commande d'accélérateur en position Bas régime, puis en position Arrêt (Figure 33).



Figure 33

2. Attendez l'arrêt de toutes les pièces en mouvement avant de quitter la position de conduite.
3. Enlevez la clé de contact.
4. Fermez le robinet de carburant en le tournant dans le sens horaire (Figure 34).

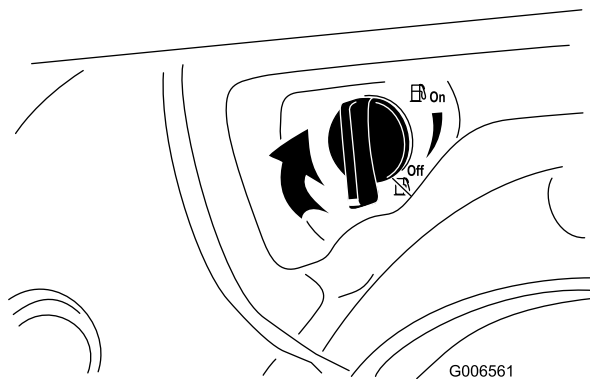


Figure 34

5. Tirez sur le lanceur à 3 ou 4 reprises. Ceci aide à éviter le gel du lanceur.

Fonctionnement de la transmission aux roues

▲ PRUDENCE

Si la transmission est mal réglée, la machine risque de se déplacer dans la direction opposée à celle recherchée et de causer des accidents et/ou des dommages matériels.

Vérifiez soigneusement la transmission et réglez-la au besoin. Pour plus de renseignements, consultez la rubrique Contrôle du fonctionnement de la transmission aux roues à la rubrique Préparation.

Important: Si la machine se déplace alors que le levier de commande de déplacement est desserré, vérifiez le câble de commande de déplacement (voir Contrôle et réglage du câble de commande de déplacement) ou portez la machine chez un réparateur agréé pour la faire réviser.

1. Pour engager la transmission aux roues, serrez le levier gauche (déplacement) contre la poignée (Figure 35).

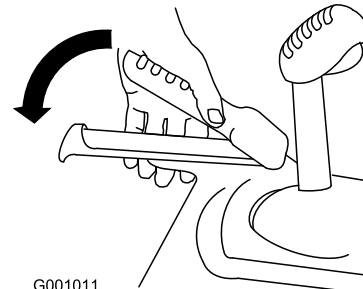


Figure 35

2. Pour arrêter le déplacement de la machine, relâchez le levier.

Utilisation des leviers d'embrayage des roues

Modèles 38637 et 38657 seulement

Les leviers d'embrayage des roues permettent de débrayer momentanément la transmission à une ou aux deux roues tout en laissant le levier de transmission aux roues engagé. Cela permet de manœuvrer la machine avec plus de facilité.

Remarque: Le maintien du levier de déplacement contre le guidon engage la transmission aux deux roues.

Pour faire tourner la machine vers la droite, soulevez le levier d'embrayage de roue droite et rapprochez-le du guidon (Figure 36).

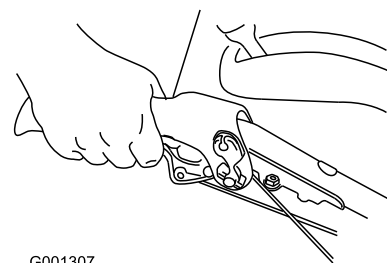
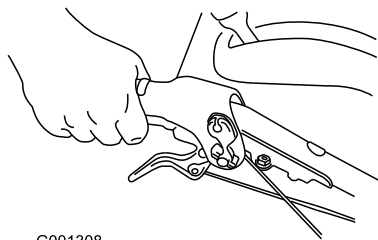


Figure 36

Remarque: Cela désengage uniquement la transmission à la roue droite, la roue gauche continue de tourner, et la machine vire alors à droite.

Remarque: De même, quand on serre le levier d'embrayage de la roue gauche, la machine vire à gauche.

Lorsque vous avez fini de tourner, relâchez le levier d'embrayage de la roue ; la transmission aux deux roues est alors rétablie (Figure 37).



G001308

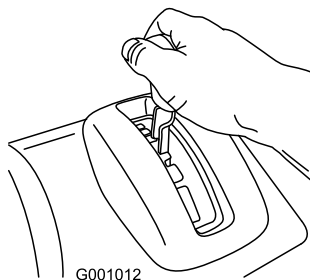
Figure 37

Le fait de serrer momentanément puis de relâcher le levier d'embrayage de roue gauche ou droite permet d'ajuster la direction et de maintenir la machine en ligne droite, particulièrement sur neige épaisse.

Le fait de serrer les deux leviers d'embrayage de roues simultanément désengage la transmission aux deux roues. Il est alors possible de faire marche arrière sans s'arrêter pour sélectionner la marche arrière. Cela permet également de manœuvrer et de transporter la machine plus facilement quand le moteur est arrêté.

Utilisation du sélecteur de vitesses

Le sélecteur permet de sélectionner 6 vitesses en marche avant et 2 en marche arrière. Pour changer de vitesse, relâchez le levier de commande de déplacement et placez le sélecteur à la position voulue (Figure 38). Le levier s'engage dans un cran pour chaque vitesse choisie.

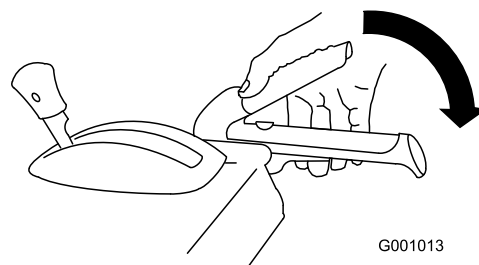


G001012

Figure 38

Utilisation de la commande de vis sans fin/turbine

1. Pour engager la vis sans fin/turbine, serrez le levier droit (vis sans fin/turbine) contre la poignée (Figure 39).



G001013

Figure 39

2. Relâchez le levier droit pour arrêter la vis sans fin et la turbine.

Important: Lorsque vous engagez à la fois le levier de commande de la vis sans fin/turbine et le levier de commande de déplacement, ce dernier bloque le levier de la vis sans fin/turbine, ce qui libère votre main droite. Pour relâcher les deux leviers, il suffit de relâcher le levier gauche (déplacement).

3. Si la vis sans fin et la turbine continuent de tourner après que vous avez relâché le levier de commande, n'utilisez pas la machine. Contrôlez le câble de commande de la vis sans fin/turbine (voir Contrôle et réglage du câble de commande de vis sans fin/turbine) et réglez-le au besoin. Portez sinon la machine chez un réparateur Toro agréé pour la faire réviser.

⚠ ATTENTION

Si la vis sans fin et la turbine continuent de tourner après que vous avez relâché le levier de commande, vous risquez de vous blesser gravement ou de blesser d'autres personnes.

N'utilisez pas la machine. Portez-la chez un réparateur Toro agréé pour la faire réviser.

Utilisation du Quick Stick®

Appuyez de façon continue sur le déclencheur bleu pour utiliser le Quick Stick afin de déplacer l'éjecteur et son déflecteur. Relâchez le déclencheur pour bloquer l'éjecteur et le déflecteur en position (Figure 40).

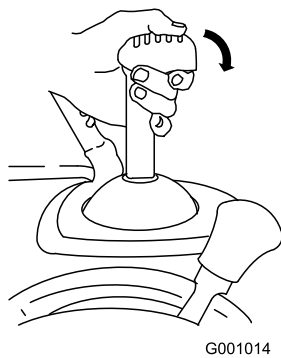


Figure 40

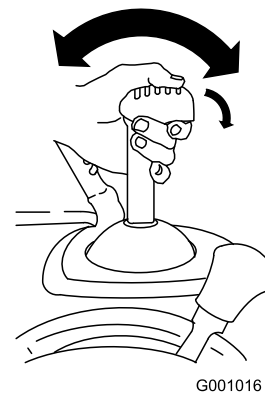


Figure 42

Déplacement de l'éjecteur

Appuyez de façon continue sur le déclencheur bleu puis déplacez le Quick Stick vers la gauche pour orienter l'éjecteur à gauche ou vers la droite pour orienter l'éjecteur à droite (Figure 41).

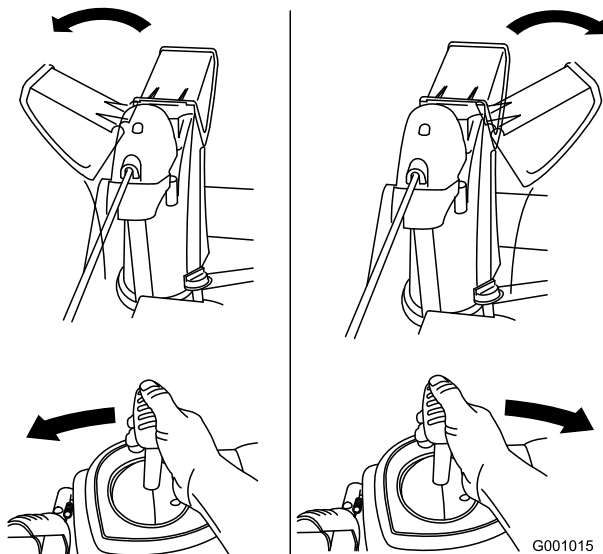


Figure 41

- Si l'éjecteur ne bouge pas, reportez-vous à la section Réglage du cliquet de verrouillage de l'éjecteur.
- Si l'éjecteur ne tourne pas autant à gauche qu'à droite, vérifiez que le câble passe à l'intérieur du guidon (voir Montage de la partie supérieure du guidon).
- Si l'éjecteur ne se bloque pas en position quand vous relâchez le déclencheur, reportez-vous à la section Réglage du cliquet de verrouillage de l'éjecteur.

Déplacement du déflecteur

Appuyez de façon continue sur le déclencheur bleu et déplacez le Quick Stick vers l'avant pour abaisser le déflecteur ou vers l'arrière pour l'élever (Figure 42).

Dégagement de l'éjecteur

Si la vis sans fin/turbine fonctionne mais que la neige n'est pas éjectée, l'éjecteur est peut-être obstrué.

- Pour déboucher l'éjecteur, restez à la position de fonctionnement et débloquez le levier (de déplacement) gauche. La vis sans fin/turbine étant en marche, appuyez sur le guidon pour soulever l'avant de la machine de quelques centimètres. Soulevez ensuite le guidon rapidement pour cogner le sol avec l'avant de la machine. Répétez cette procédure au besoin jusqu'à ce que la neige sorte régulièrement par l'éjecteur.
- S'il est impossible de déboucher l'éjecteur en cognant l'avant de la machine sur le sol, **arrêtez le moteur, attendez l'arrêt complet de toutes les pièces mobiles, puis dégagez l'obstruction à l'aide d'un bâton et jamais avec la main.**

Important: Les patins peuvent être déplacés si vous cognez l'avant de la machine sur le sol pour déboucher l'éjecteur. Réglez les patins et serrez leurs boulons fermement.

Prévention du blocage par le gel

- Dans certaines conditions enneigées et par temps froid, certaines commandes et pièces mobiles peuvent être bloquées par le gel. **Ne forcez jamais les commandes pour les faire fonctionner lorsqu'elles sont gelées.** Si certaines commandes ou pièces sont difficiles à utiliser, mettez le moteur en marche et laissez-le tourner quelques minutes.
- Après utilisation de la machine, laissez le moteur tourner quelques minutes pour éviter que les pièces en mouvement ne soient bloquées par le gel.

Engagez la vis sans fin/turbine pour évacuer toute la neige encore présente dans le carter. Tournez le Quick Stick pour l'empêcher d'être bloqué par le gel. Arrêtez le moteur, attendez l'arrêt de toutes les pièces mobiles et enlevez la glace et la neige qui se trouvent sur la machine.

- Une fois le moteur arrêté, tirez la poignée du lanceur à plusieurs reprises et appuyez une fois sur le bouton du démarreur électrique (tous modèles sauf le modèle 38597) pour empêcher les démarreurs électrique et à lanceur de geler.

- Si le moteur ralentit sous l'effet d'une charge ou si les roues patinent, sélectionnez une vitesse plus basse.
- Si l'avant de la machine se soulève, sélectionnez une vitesse plus basse. Si l'avant continue de se soulever, relevez les poignées.
- **L'utilisation de la lame racleuse pivotante de la machine est déconseillée sur le gravier.** Toutefois, si vous devez utiliser la machine sur du gravier, abaissez les patins pour éviter que la lame racleuse pivotante ne ramasse des graviers.

Conseils d'utilisation

⚠ DANGER

Quand la machine est en marche, la vis sans fin et la turbine peuvent tourner et sectionner ou blesser les mains et les pieds.

- Avant de régler, nettoyer, contrôler, dépanner ou réparer la machine, arrêtez le moteur et attendez l'arrêt complet de toutes les pièces mobiles. Débranchez la bougie et éloignez le fil pour éviter tout risque de démarrage accidentel.
- Retirez l'obstruction de l'éjecteur (voir Dégagement de l'éjecteur). Le cas échéant, dégagez l'éjecteur à l'aide d'un bâton, jamais avec la main.
- Restez derrière le guidon et n'approchez pas de l'ouverture d'éjection durant l'utilisation de la machine.
- Gardez les pieds, les mains, le visage et toute autre partie du corps ou des vêtements à l'écart des pièces ou organes cachés, mobiles ou tournants.

⚠ ATTENTION

Des pierres, des jouets ou d'autres objets peuvent être ramassés et projetés par la vis sans fin et blesser gravement l'utilisateur ou des personnes à proximité.

- Ne laissez pas d'objets susceptibles d'être ramassés et projetés par la vis sans fin dans la zone à déblayer.
- Tenez les enfants et les animaux domestiques à l'écart de la zone de travail.
- Réglez toujours la manette d'accélérateur sur Haut régime pour déblayer la neige.

Entretien

Remarque: Les côtés gauche et droit de la machine sont déterminés d'après la position de conduite.

Programme d'entretien recommandé

Périodicité d'entretien	Procédure d'entretien
Après les 2 premières heures de fonctionnement	<ul style="list-style-type: none">• Contrôlez et réglez le câble de commande de déplacement au besoin.
Après les 5 premières heures de fonctionnement	<ul style="list-style-type: none">• Vidangez et changez l'huile moteur.
À chaque utilisation ou une fois par jour	<ul style="list-style-type: none">• Contrôlez le niveau d'huile moteur et faites l'appoint si nécessaire.
Toutes les 50 heures	<ul style="list-style-type: none">• Vidangez et changez l'huile moteur. Vidangez l'huile moteur toutes les 25 heures de fonctionnement si la machine est soumise à de lourdes charges.
Une fois par an	<ul style="list-style-type: none">• Contrôlez les patins et la lame racleuse et réglez-les au besoin• Contrôlez les patins et réglez-les au besoin.• Contrôlez le câble de commande de déplacement et réglez-le ou remplacez-le au besoin• Contrôlez le niveau d'huile du boîtier d'engrenages de la vis sans fin et faites l'appoint si nécessaire.
Une fois par an ou avant le remisage	<ul style="list-style-type: none">• Vérifiez la pression des pneus et gonflez-les à 116–137 kPa (17-20 psi).• En fin de saison, vidangez le réservoir de carburant et faites tourner le moteur pour assécher complètement le réservoir et le carburateur• Demandez à un réparateur agréé de contrôler et de remplacer la courroie de déplacement et/ou la courroie d'entraînement de la vis sans fin/turbine le cas échéant.

Important: Vous trouverez d'autres informations sur l'entretien et la révision de la machine sur le site www.Toro.com.

Important: Reportez-vous au manuel d'utilisation du moteur pour toutes procédures d'entretien supplémentaires. Pour les réglages, réparations ou entretiens couverts par la garantie qui ne sont pas traités dans ce manuel, adressez-vous à un réparateur Briggs & Stratton agréé.

Préparation à l'entretien

1. Garez la machine sur un sol plat et horizontal.
2. Arrêtez le moteur et attendez l'arrêt de toutes les pièces mobiles.
3. Débranchez la bougie. (voir Remplacement de la bougie).

Contrôle du niveau d'huile moteur

Périodicité des entretiens: À chaque utilisation ou une fois par jour—Contrôlez le niveau d'huile moteur et faites l'appoint si nécessaire.

1. Retirez la jauge, essuyez-la sur un chiffon et remettez-la dans le godet de remplissage.
2. Sortez de nouveau la jauge et contrôlez le niveau d'huile (Figure 43). Ajoutez de l'huile, si le niveau est en dessous du repère du minimum sur la jauge (voir Plein d'huile du carter moteur).

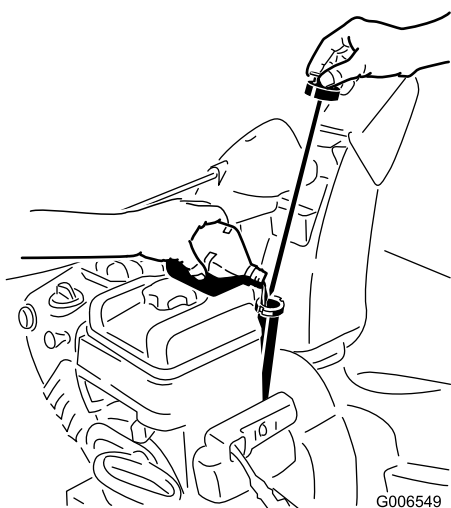


Figure 43

Contrôle et réglage des patins et de la lame racleuse

Périodicité des entretiens: Une fois par an—Contrôlez les patins et la lame racleuse et réglez-les au besoin

Tous les modèles sauf le modèle 38597

Contrôlez les patins et la lame racleuse pour vérifier que la vis sans fin ne touche pas le sol. Réglez les patins et la lame racleuse selon les besoins pour compenser l'usure.

1. Contrôlez la pression des pneus (voir Contrôle de la pression des pneus).

2. Desserrez les écrous de fixation des deux patins aux côtés de la vis sans fin jusqu'à ce que les patins puissent coulisser aisément vers le haut et vers le bas (Figure 44).

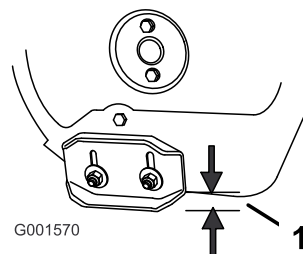


Figure 44

1. 1,3 cm

3. Supportez les panneaux latéraux pour les éloigner **au moins** de 1,3 cm d'une surface de niveau.

Important: Les patins doivent supporter les lames de la vis sans fin au-dessus du sol.

4. Vérifiez que la lame racleuse est bien parallèle et à 3 mm de la surface du sol.

Remarque: Si le sol est fissuré, inégal ou irrégulier, réglez les patins de manière à élever la lame racleuse. Sur les graviers, réglez les patins plus bas pour éviter que la machine ne ramasse des cailloux.

5. Abaissez les patins jusqu'à ce qu'ils soient de niveau avec le sol.
6. Serrez fermement les écrous qui fixent les patins aux côtés de la vis sans fin.

Remarque: Pour régler rapidement les patins s'ils sont desserrés, supportez la lame racleuse à 3 mm du sol, puis rapprochez les patins du sol.

Remarque: Si les patins sont excessivement usés, vous pouvez les retourner et les régler pour vous servir du côté intact.

Contrôle et réglage des patins

Périodicité des entretiens: Une fois par an—Contrôlez les patins et réglez-les au besoin.

Modèle 38657 uniquement

Contrôlez les patins pour vérifier que la vis sans fin ne touche pas le sol. Réglez les patins selon les besoins pour compenser l'usure.

1. Contrôlez la pression des pneus (voir Contrôle de la pression des pneus).
2. Garez la machine sur un sol plat et horizontal.

3. Desserrez les écrous de fixation des deux patins aux côtés de la vis sans fin jusqu'à ce que les patins puissent coulisser aisément vers le haut et vers le bas (Figure 45).

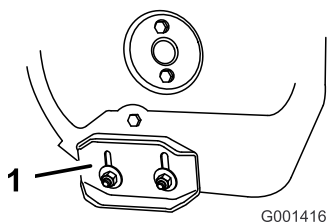


Figure 45

1. Patin

4. Appuyez sur les poignées pour permettre à la lame racleuse pivotante de s'avancer au maximum, puis abaissez l'avant de la machine de sorte que le bord avant de la lame racleuse touche le sol (Figure 46).

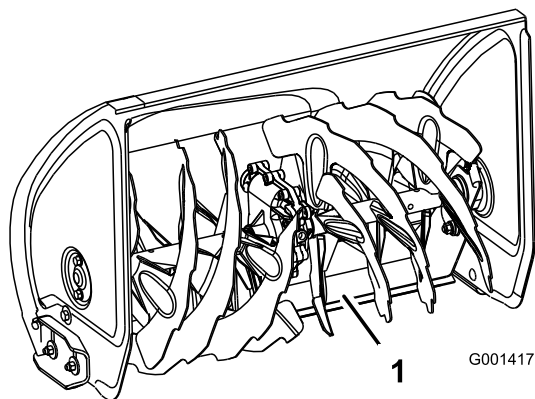


Figure 46

1. Lame racleuse pivotante

5. Abaissez les patins jusqu'à ce qu'ils soient de niveau avec le sol.

Remarque: Pour obtenir une surface lisse, vous pouvez hausser légèrement les patins afin d'accroître l'action de raclage, tout en les maintenant suffisamment bas pour éviter que les lames de la vis sans fin ne touchent le sol.

Remarque: L'utilisation de la lame racleuse pivotante de la machine est déconseillée sur le gravier. Toutefois, si vous devez utiliser la machine sur du gravier, abaissez les patins pour éviter que la lame racleuse pivotante ne ramasse des graviers.

6. Serrez fermement les écrous qui fixent les patins aux côtés de la vis sans fin.

Remarque: Si les patins sont excessivement usés, vous pouvez les retourner et les régler pour vous servir du côté intact.

Contrôle et réglage du câble de commande de déplacement

Périodicité des entretiens: Après les 2 premières heures de fonctionnement—Contrôlez et réglez le câble de commande de déplacement au besoin.

Une fois par an—Contrôlez le câble de commande de déplacement et réglez-le ou remplacez-le au besoin

Si la machine ne bouge pas en marche avant ou arrière, ou si elle se déplace quand vous relâchez le levier de commande de déplacement, réglez le câble de déplacement.

Lorsque le levier de commande de déplacement est désengagé, vérifiez la goupille dans la fente allongée à gauche de la machine, au-dessus du pneu. L'avant de la fente et le bord avant de la goupille doivent être distants de 1 à 1,5 mm (Figure 47).

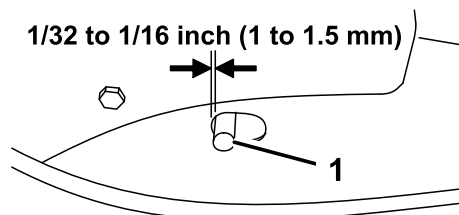


Figure 47

1. Axe

Si le câble gauche (déplacement) est mal réglé, procédez comme suit :

1. Desserrez l'écrou de blocage.
2. Desserrez ou serrez le tendeur pour régler la goupille jusqu'à obtention de l'écartement correct par rapport à l'avant de la fente.
3. Resserrez l'écrou de blocage (Figure 48).

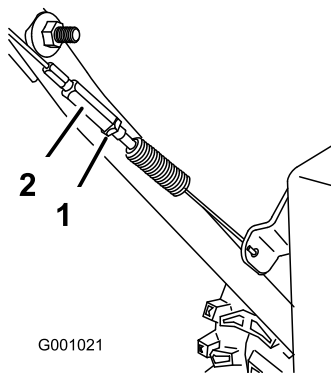


Figure 48

1. Écrou de blocage
2. Tendeur

Contrôle du niveau d'huile du boîtier d'engrenages de la vis sans fin

Périodicité des entretiens: Une fois par an—Contrôlez le niveau d'huile du boîtier d'engrenages de la vis sans fin et faites l'appoint si nécessaire.

1. Garez la machine sur un sol plat et horizontal.
2. Nettoyez la surface autour du bouchon de tuyau (Figure 49).

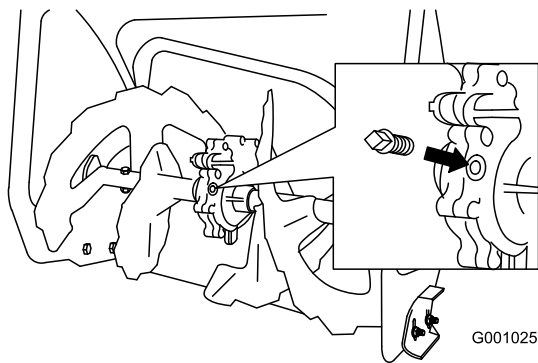


Figure 49

3. Retirez le bouchon de tuyau du boîtier d'engrenages.
4. Vérifiez le niveau d'huile dans le boîtier d'engrenages. L'huile doit atteindre le niveau de trop plein dans l'ouverture du goulot de remplissage.
5. Si le niveau est insuffisant, ajoutez de l'huile de transmission GL-5 ou GL-6, SAE 85-95 EP dans le boîtier d'engrenages jusqu'au point de trop-plein.

Remarque: N'utilisez pas d'huile synthétique.

6. Remettez le bouchon de tuyau dans le boîtier d'engrenages.

Vidange et remplacement de l'huile moteur

Périodicité des entretiens: Après les 5 premières heures de fonctionnement—Vidangez et changez l'huile moteur.

Toutes les 50 heures—Vidangez et changez l'huile moteur. Vidangez l'huile moteur toutes les 25 heures de fonctionnement si la machine est soumise à de lourdes charges.

Dans la mesure du possible, faites tourner le moteur juste avant la vidange pour réchauffer l'huile, afin de faciliter son écoulement et d'entraîner plus d'impuretés.

Utilisez une huile détergente automobile de classe de service API SF, SG, SH, SJ, SL ou supérieure. Consultez le manuel du propriétaire du moteur.

Reportez-vous à la Figure 50 ci-après pour sélectionner la viscosité d'huile la mieux adaptée pour la plage de température extérieure anticipée :

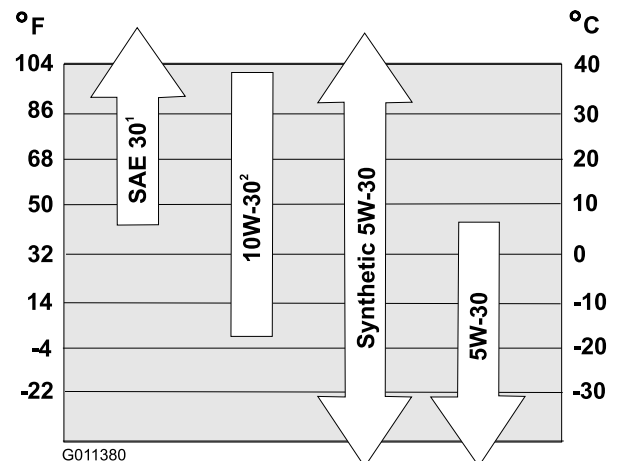


Figure 50

1. L'utilisation d'huile SAE 30 lorsque la température extérieure est inférieure à 4 °C rendra le démarrage difficile.
2. L'utilisation d'huile 10W-30 lorsque la température extérieure est supérieure à 27 °C peut augmenter la consommation d'huile. Vérifiez le niveau d'huile plus fréquemment dans ces conditions.

Capacités d'huile moteur

Modèle	Capacité d'huile moteur
38597	0,53 à 0,59 l
38629	
38633	
38637	
38639	
38657	0,77 à 0,83 l

1. Nettoyez la surface autour du bouchon de vidange d'huile (Figure 51).

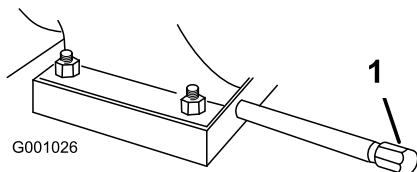


Figure 51

1. Bouchon de vidange d'huile

2. Placez un bac de vidange sous le tube de vidange et retirez le bouchon.
3. Vidangez l'huile.

Remarque: Débarrassez-vous correctement de l'huile usagée en la déposant dans un centre de recyclage agréé.

4. Remettez le bouchon de vidange.
5. Remplissez le carter moteur (voir Plein d'huile du carter moteur).

Réglage du cliquet de verrouillage de l'éjecteur

Si l'éjecteur ne se bloque pas à la position voulue ou ne se débloque pas quand vous voulez modifier sa position, réglez son cliquet de verrouillage.

1. Retirez la fixation du couvercle du secteur denté (Figure 52), soulevez l'avant du couvercle et faites-le coulisser en arrière de façon à l'écarter.

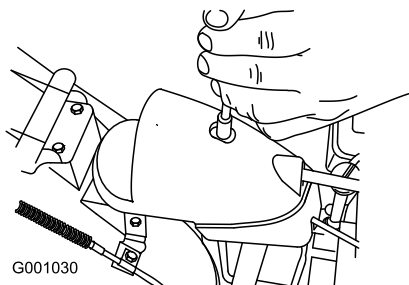


Figure 52

2. Desserrez le boulon du serre-câble (Figure 53).

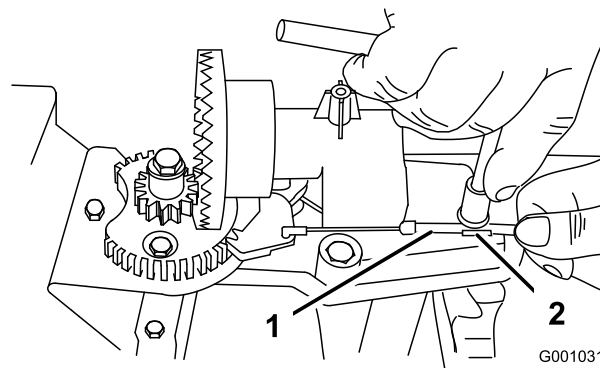


Figure 53

1. Gaine du câble
2. Serre-câble

3. Saisissez la gaine du câble et déplacez-la vers l'avant de la machine jusqu'à ce que le cliquet de verrouillage de l'éjecteur s'engage complètement dans les dents du secteur (Figure 53 et Figure 54).

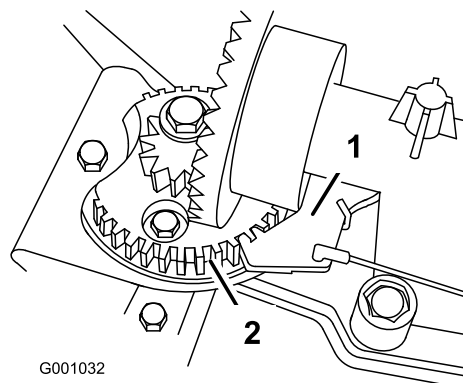


Figure 54

1. Cliquet de verrouillage de l'éjecteur
2. Dents du secteur

Remarque: Le cliquet est rappelé par ressort et s'engage naturellement dans les dents du secteur (Figure 54).

4. Éliminez le mou du câble en tirant la gaine en arrière.
5. Serrez le boulon du serre-câble.
6. Montez et fixez le couvercle du secteur denté.

Remplacement des courroies d'entraînement

Si la courroie d'entraînement de la vis sans fin/turbine ou la courroie de transmission est usée, imbibée d'huile ou autrement endommagée, rendez-vous sur le site www.Toro.com pour obtenir de plus amples informations sur l'entretien ou demandez à un réparateur agréé de remplacer la courroie.

Remplacement de l'ampoule du phare

Modèles 38633, 38637, 38639 et 38657 uniquement

Utilisez une ampoule halogène **GE 892 de 16 W**. Ne touchez pas l'ampoule avec les doigts et ne la laissez pas exposée à la poussière ou à l'humidité.

1. Débranchez le connecteur à l'arrière du phare (Figure 55).

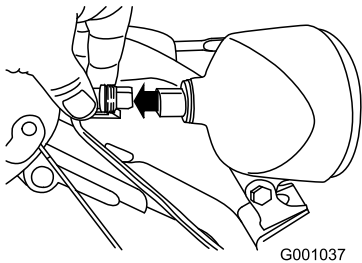


Figure 55

2. Tournez la base de l'ampoule dans le sens anti-horaire jusqu'à la butée (Figure 56).

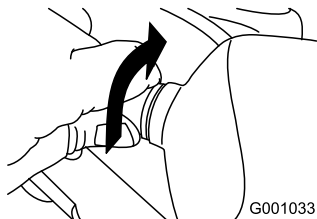


Figure 56

3. Sortez directement l'ampoule de l'arrière du phare (Figure 57).

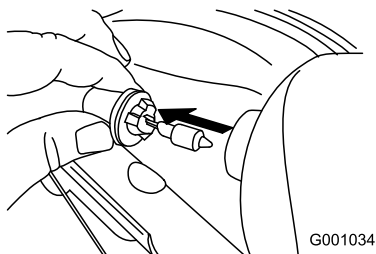


Figure 57

4. Introduisez une ampoule neuve dans le phare par l'arrière (Figure 58).

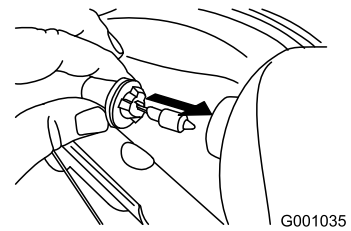


Figure 58

5. Tournez l'embase de l'ampoule dans le sens horaire jusqu'à ce qu'elle soit bien vissée (Figure 59).

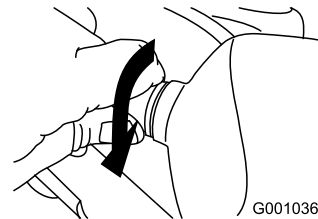


Figure 59

6. Branchez le connecteur du fil directement à l'arrière du phare en l'enfonçant bien en place (Figure 60).

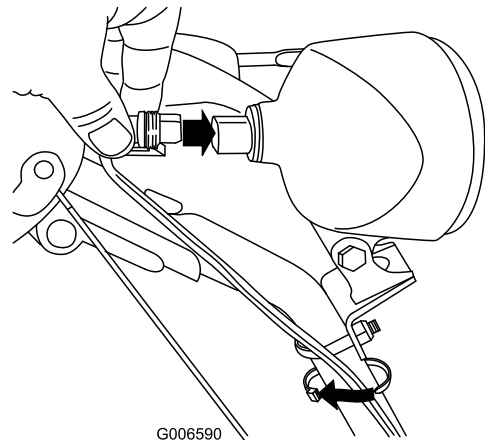


Figure 60

Remisage

⚠ ATTENTION

- Les vapeurs d'essence sont explosives.
- Ne conservez pas l'essence plus d'un mois.
- Ne remisez pas la machine dans un local fermé où se trouve une flamme nue.
- Laissez refroidir le moteur avant de remiser la machine.

Préparation de la machine au remisage

1. Lors du dernier plein de la saison, ajoutez un stabilisateur au carburant neuf selon les instructions du constructeur du moteur.
2. Faites tourner le moteur 10 minutes pour faire circuler le carburant traité dans tout le circuit d'alimentation.
3. Desserrez le collier de fixation de la conduite d'alimentation au robinet, et débranchez la conduite du robinet.
4. Ouvrez le robinet d'essence pour que le carburant s'écoule dans un bidon homologué.
5. Rebranchez la conduite d'alimentation au robinet et fixez-la à l'aide du collier.
6. Laissez tourner le moteur de la machine jusqu'à ce qu'il s'arrête faute de carburant.
7. Amorcez et remettez le moteur en marche.
8. Laissez le moteur tourner jusqu'à ce qu'il s'arrête de nouveau. Le moteur est suffisamment sec lorsqu'il n'y a plus moyen de le faire démarrer.
9. Arrêtez le moteur et laissez-le refroidir.
10. Enlevez la clé de contact.
11. Débranchez la bougie.
12. Retirez la bougie et versez 30 ml d'huile dans l'ouverture laissée par la bougie. Tirez ensuite la poignée du lanceur **lentement** à plusieurs reprises pour bien répartir l'huile à l'intérieur du cylindre et empêcher celui-ci de rouiller pendant le remisage de la machine.
13. Remettez la bougie sans la serrer.
14. Débarrassez-vous correctement du carburant inutilisé. Recyclez-le conformément à la réglementation locale ou utilisez-le dans une voiture.

Remarque: Ne conservez pas le carburant traité plus de 3 mois.

15. Nettoyez soigneusement la machine.
16. Retouchez les surfaces écaillées avec une peinture en vente chez un concessionnaire agréé. Poncez les zones abîmées avant de les peindre et utilisez un produit antirouille pour prévenir la corrosion.
17. Serrez toutes les vis, tous les boulons et tous les contre-écrous qui en ont besoin. Réparez ou remplacez les pièces endommagées.
18. Couvrez la machine et rangez-la dans un endroit propre et sec, hors de portée des enfants. Laissez refroidir le moteur avant de ranger la machine dans un local fermé.

Remise en service après remisage

1. Déposez la bougie et faites tourner le moteur rapidement à l'aide du lanceur pour éliminer l'excédent d'huile dans le cylindre.
2. Mettez la bougie en place et serrez-la à la main à 20,4 Nm.
3. Branchez la bougie.
4. Effectuez les procédures d'entretien annuelle qui sont indiquées dans le Programme d'entretien recommandé.

Dépistage des défauts

Problème	Cause possible	Mesure corrective
Le démarreur électrique ne fonctionne pas (modèles à démarrage électrique seulement).	<ol style="list-style-type: none"> 1. Le cordon d'alimentation n'est pas branché à la prise ou à la machine. 2. Le cordon d'alimentation est usé, corrodé ou endommagé. 3. La prise n'est pas sous tension. 	<ol style="list-style-type: none"> 1. Raccordez le cordon d'alimentation à la prise et/ou la machine. 2. Changez le cordon d'alimentation. 3. Demandez à un électricien qualifié de mettre la prise sous tension.
Le moteur ne démarre pas ou démarre difficilement.	<ol style="list-style-type: none"> 1. La clé ne se trouve pas dans le commutateur d'allumage ou se trouve à la position Arrêt. 2. Le starter se trouve à la position fermée et l'amorceur n'a pas été actionné. 3. Le robinet d'essence est fermé. 4. La manette d'accélérateur ne se trouve pas à la position Haut régime. 5. Le réservoir de carburant est vide ou le circuit d'alimentation contient du carburant qui n'est pas frais. 6. Le fil de la bougie est mal connecté ou débranché. 7. La bougie est piquée ou encrassée, ou l'écartement des électrodes est incorrect. 8. Le bouchon d'aération du réservoir de carburant est bouché. 9. Le niveau d'huile dans le carter moteur est trop bas ou trop élevé. 	<ol style="list-style-type: none"> 1. Introduisez la clé dans le commutateur d'allumage et tournez-la à la position Contact établi. 2. Placez le starter à la position ouverte et appuyez à 3 reprises sur l'amorceur. 3. Ouvrez le robinet d'arrivée de carburant. 4. Placez la manette d'accélérateur en position Haut régime. 5. Vidangez et/ou faites le plein du réservoir de carburant avec de l'essence fraîche (qui n'a pas été stockée plus d'un mois). Si le problème persiste, consultez un concessionnaire agréé. 6. Branchez la bougie. 7. Contrôlez la bougie et réglez l'écartement des électrodes au besoin. Remplacez la bougie si elle est piquée, encrassée ou fissurée. 8. Éliminez l'obstruction ou changez le bouchon. 9. Faites l'appoint ou vidangez suffisamment d'huile pour amener le niveau au repère du plein sur la jauge.
Le moteur tourne irrégulièrement.	<ol style="list-style-type: none"> 1. Le starter se trouve à la position ouverte. 2. Le robinet d'essence n'est pas complètement ouvert. 3. Le réservoir de carburant est presque vide ou contient du carburant pas frais. 4. Le fil de la bougie est mal branché. 5. La bougie est piquée ou encrassée, ou l'écartement des électrodes est incorrect. 6. Le niveau d'huile dans le carter moteur est trop bas ou trop élevé. 	<ol style="list-style-type: none"> 1. Réglez le starter à la position fermée. 2. Ouvrez le robinet d'arrivée de carburant. 3. Vidangez et faites le plein du réservoir de carburant avec de l'essence fraîche (qui n'a pas été stockée plus d'un mois). Si le problème persiste, consultez un concessionnaire agréé. 4. Branchez la bougie. 5. Contrôlez la bougie et réglez l'écartement des électrodes au besoin. Remplacez la bougie si elle est piquée, encrassée ou fissurée. 6. Faites l'appoint ou vidangez suffisamment d'huile pour amener le niveau au repère du plein sur la jauge.

Problème	Cause possible	Mesure corrective
Le moteur tourne mais la machine éjecte mal la neige ou pas du tout.	<ol style="list-style-type: none"> 1. La manette d'accélérateur ne se trouve pas à la position Haut régime lors du déneigement. 2. La machine se déplace trop rapidement pour déneiger correctement. 3. Vous tentez de déblayer une quantité de neige trop importante par bande. 4. Vous tentez de déblayer de la neige très lourde ou très mouillée. 5. L'éjecteur est obstrué. 6. La courroie de la vis sans fin/turbine est détendue ou ne se trouve plus sur la poulie. 7. La courroie de la vis sans fin/turbine est usée ou cassée. 	<ol style="list-style-type: none"> 1. Placez la manette d'accélérateur en position Haut régime. 2. Sélectionnez un rapport inférieur. 3. Réduisez la quantité de neige déblayée par bande. 4. Ne surchargez pas la machine avec de la neige très lourde ou mouillée. 5. Dégagez l'éjecteur. 6. Montez et/ou réglez la courroie d'entraînement de la vis sans fin/turbine. Consultez le site www.Toro.com pour de plus amples informations d'entretien ou portez la machine chez un réparateur agréé. 7. Remplacez la courroie d'entraînement de la vis sans fin/turbine. Consultez le site www.Toro.com pour de plus amples informations d'entretien ou portez la machine chez un réparateur agréé.
L'éjecteur ne se verrouille pas en place ou ne bouge pas.	<ol style="list-style-type: none"> 1. Le cliquet de verrouillage de l'éjecteur est mal réglé. 	<ol style="list-style-type: none"> 1. Réglez le cliquet de verrouillage de l'éjecteur
La machine ne déblaye pas correctement la neige.	<ol style="list-style-type: none"> 1. Les patins et/ou la lame racleuse sont mal réglés. 2. Les pneus ne sont pas gonflés à la même pression. 	<ol style="list-style-type: none"> 1. Réglez les patins et/ou la lame racleuse. 2. Contrôlez et ajustez la pression de l'un ou des deux pneus.

Liste des distributeurs internationaux

Distributeur :	Pays :	Numéro de téléphone :
Atlantis Su ve Sulama Sisstemleri Lt	Turquie	90 216 344 86 74
Balama Prima Engineering Equip.	Hong Kong	852 2155 2163
B-Ray Corporation	Corée	82 32 551 2076
Casco Sales Company	Puerto Rico	787 788 8383
Ceres S.A.	Costa Rica	506 239 1138
CSSC Turf Equipment (pvt) Ltd.	Sri Lanka	94 11 2746100
Cyril Johnston & Co.	Irlande du Nord	44 2890 813 121
Equivier	Mexique	52 55 539 95444
Femco S.A.	Guatemala	502 442 3277
G.Y.K. Company Ltd.	Japon	81 726 325 861
Geomechaniki of Athens	Grèce	30 10 935 0054
Guandong Golden Star	Chine	86 20 876 51338
Hako Ground and Garden	Suède	46 35 10 0000
Hako Ground and Garden	Norvège	47 22 90 7760
Hayter Limited (U.K.)	Royaume-Uni	44 1279 723 444
Hydroturf Int. Co Dubai	Émirats Arabes Unis	97 14 347 9479
Hydroturf Egypt LLC	Egypte	202 519 4308
Ibea S.P.A.	Italie	39 0331 853611
Irriamc	Portugal	351 21 238 8260
Irrigation Products Int'l Pvt Ltd.	Inde	86 22 83960789
Jean Heybroek b.v.	Pays Bas	31 30 639 4611
Lely (U.K.) Limited	Royaume-Uni	44 1480 226 800
Maquiver S.A.	Colombie	57 1 236 4079
Maruyama Mfg. Co. Inc.	Japon	81 3 3252 2285
Metra Kft	Hongrie	36 1 326 3880
Mountfield a.s.	République tchèque	420 255 704 220
Munditol S.A.	Argentine	54 11 4 821 9999
Oslinger Turf Equipment SA	Équateur	593 4 239 6970
Oy Hako Ground and Garden Ab	Finlande	358 987 00733
Parkland Products Ltd.	Nouvelle-Zélande	64 3 34 93760
Prochaska & Cie	Autriche	43 1 278 5100
RT Cohen 2004 Ltd.	Israël	972 986 17979
Riversa	Espagne	34 9 52 83 7500
Roth Motorgerate GmBh & Co.	Allemagne	49 7144 2050
Sc Svend Carlsen A/S	Danemark	45 66 109 200
Solvert S.A.S.	France	33 1 30 81 77 00
Spypros Stavrinides Limited	Chypre	357 22 434131
Surge Systems India Limited	Inde	91 1 292299901
T-Markt Logistics Ltd.	Hongrie	36 26 525 500
Toro Australia	Australie	61 3 9580 7355
Toro Europe BVBA	Belgique	32 14 562 960



La garantie Toro

Conditions et produits couverts

La société The Toro® Company et sa filiale, la société Toro Warranty Company, en vertu de l'accord passé entre elles, s'engagent conjointement à réparer les produits Toro ci-dessous s'ils présentent un défaut de fabrication ou de matériau.

Durées de la garantie à partir de la date d'achat :

Produits	Période de garantie
Tondeuses à conducteur marchant	Garantie limitée de 2 ans
Tondeuses autoportées à moteur arrière	Garantie limitée de 2 ans
Tracteurs de jardin et tondeuses autoportées	Garantie limitée de 2 ans
Produits électriques à main	Garantie limitée de 2 ans
Fraises à neige	Garantie limitée de 2 ans
Machines à rayon de braquage zéro à usage privé	Garantie limitée de 2 ans

*L'acheteur d'origine est la première personne qui s'est portée acquéreur du produit Toro.

**"L'usage résidentiel" désigne l'utilisation du produit sur le terrain où se trouve votre résidence. L'utilisation dans plusieurs lieux ou par des institutions ou la location est considérée comme un usage commercial, couvert par la garantie commerciale.

Garantie limitée pour usage commercial

Les produits de consommation et accessoires Toro utilisés à des fins commerciales, par des institutions ou donnés en location, sont couverts contre tout défaut de matériau ou de fabrication pour les durées suivantes à compter de la date d'achat d'origine :

Produits	Période de garantie
Tondeuses à conducteur marchant	Garantie de 90 jours
Tondeuses autoportées à moteur arrière	Garantie de 90 jours
Tracteurs de jardin et tondeuses autoportées	Garantie de 90 jours
Produits électriques à main	Garantie de 90 jours
Fraises à neige	Garantie de 90 jours
Machines à rayon de braquage zéro à usage privé	Garantie de 45 jours

Comment faire intervenir la garantie ?

Si vous pensez que votre produit Toro présente un défaut de fabrication ou de matériau, procédez comme suit :

1. Demandez à votre revendeur de prendre en charge votre produit. Si pour une raison quelconque il vous est impossible de contacter votre revendeur, vous pouvez vous adresser à n'importe quel concessionnaire Toro agréé pour l'entretien de votre produit.
2. Lorsque vous vous rendez chez le réparateur, apportez le produit et une preuve d'achat (reçu). Si, pour une raison quelconque, vous n'êtes pas satisfait du diagnostic de votre réparateur ou des conseils prodigués, n'hésitez pas à nous contacter à l'adresse suivante :

Customer Care Department, Consumer Division
The Toro Company
8111 Lyndale Avenue South
Bloomington, MN 55420-1196, États-Unis
Directeur : Service technique : 001-952-887-8248

Consultez la liste des distributeurs jointe.

Responsabilités du propriétaire

L'entretien de votre produit Toro doit être conforme aux procédures d'entretien décrites dans le *Manuel de l'utilisateur*. Cet entretien courant est à vos frais, qu'il soit effectué par vous ou par un concessionnaire.

Ce que la garantie ne couvre pas

Cette garantie expresse ne couvre pas :

- Les frais normaux d'entretien et de remplacement de pièces telles que pales de vis sans fin (palettes), lames racleuses, courroies, carburant, lubrifiants, changements d'huile, bougies, câble/tringlerie ou réglages des freins.
- Les produits ou pièces ayant subi des modifications ou un usage abusif, et nécessitant un remplacement ou une réparation en raison d'un accident ou d'un défaut d'entretien.
- Les réparations requises en raison de l'utilisation de carburant non frais (vieux de plus d'un mois) ou d'une mauvaise préparation de la machine avant toute période de non utilisation de plus d'un mois.
- Moteur et transmission. Ces composants sont couverts pas les garanties du constructeur pertinentes et par des conditions séparées.

Toutes les réparations couvertes par ces garanties doivent être effectuées par un réparateur Toro agréé, à l'aide de pièces de rechange agréées par Toro.

Conditions générales

L'acheteur est couvert par la législation nationale de chaque pays. Les droits de l'acheteur, soutenus par la législation, ne sont pas limités par la présente garantie.