



Газонокосилка с травосборником Super Bagger

Номер модели 20192—Заводской номер 310000001 и до

Руководство оператора

Введение

Внимательно изучите данное руководство и научитесь правильно использовать и обслуживать машину, не допуская ее повреждения и травмирования персонала. Вы несете ответственность за правильное и безопасное использование машины.

Вы можете связаться с фирмой Toro, используя сайт www.Toro.com для получения информации о машине и вспомогательных приспособлениях, для помощи в поисках дилера или для регистрации машины.

При возникновении потребности в техническом обслуживании, запасных частях, выпущенных фирмой Toro, или в дополнительной информации вам необходимо обратиться к уполномоченному дилеру по техническому обслуживанию или в офис обслуживания фирмы Toro. Не забудьте при этом указать модель и заводской номер машины. Рисунок 1 указывает место на машине, где представлена ее модель и серийный номер.

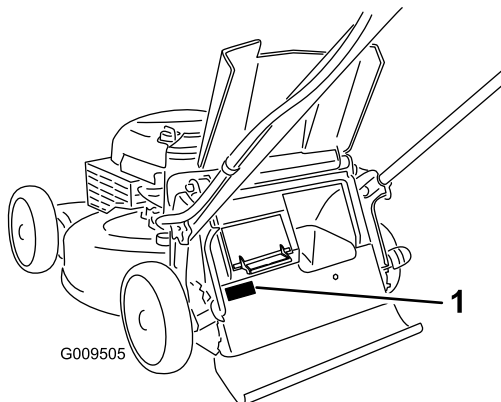


Рисунок 1

1. Табличка с названием модели и заводским номером

Запишите название модели и заводские номера в места, отведенные для этой цели ниже:

Номер модели _____

Заводской номер _____

В настоящем руководстве указаны потенциальные факторы опасности, связанные с машиной, и даны рекомендации по соблюдению безопасности, обозначенные символом предупреждения об опасности (Рисунок 2), извещающем об опасном состоянии, которое может привести к серьезной травме или летальному исходу, если пользователь не будет соблюдать рекомендуемые меры предосторожности.



Рисунок 2

1. Символ предупреждения об опасности

Для выделения информации в данном руководстве используются два слова. **Внимание** – привлекает внимание к специальной информации, относящейся к механической части машины, и **Примечание** – выделяет общую информацию, требующую специального внимания.

ПРЕДУПРЕЖДЕНИЕ

КАЛИФОРНИЯ

Положение 65, Предупреждение

Выхлоп двигателя данного изделия содержит химические вещества, которые в штате Калифорния расцениваются как вызывающие рак, врожденные дефекты, и нарушающие репродуктивную функцию.

Внимание: Этот двигатель не оборудован глушителем с искрогасящим устройством. Использование или эксплуатация такого двигателя на покрытом лесом, кустарником, или травой участке является нарушением Раздела 4442 Закона об использовании общественных ресурсов штата Калифорния.

Эта система искрового зажигания соответствует канадскому закону ICES-002.

Прилагаемое руководство по эксплуатации двигателя содержит информацию Агентства по охране окружающей среды США и положения штата Калифорния по контролю загрязнения атмосферы газообразными выбросами, касающуюся выхлопных систем, а также указания по техническому обслуживанию, и гарантийные обязательства.

У моделей с указанной мощностью (в л.с.) полная мощность была установлена на основании лабораторных испытаний, проведенных изготовителем двигателя в соответствии с SAE J1940. Так как конфигурация двигателя была изменена для удовлетворения требований по безопасности, составу выхлопа и эксплуатации, фактическая мощность двигателя газонокосилки этого класса будет значительно ниже.

Техника безопасности

Данная газонокосилка удовлетворяет требованиям по безопасности ножей Комиссии по безопасности потребительских товаров (Consumer Product Safety Commission, CPSC) для газонокосилок с вращающимся рабочим органом, предназначенных для управления идущим сзади оператором, или превышает указанные требования, а также удовлетворяет или превышает технические условия B71.1 Американского национального института стандартов (American National Standards Institute), действующие на момент изготовления.

Внимательно изучите содержание данного руководства перед пуском двигателя.

Символ обозначения опасности (Рисунок 2) используется для предупреждения оператора о потенциальных опасностях, которые могут привести к травмам. Во избежание травм (в т.ч. со смертельным исходом) соблюдайте все указания по технике безопасности, которые последуют за этим символом. Неправильная эксплуатация или обслуживание данной газонокосилки может привести к травме или смерти. Для того чтобы избежать этого, соблюдайте изложенные ниже правила техники безопасности.

Приведенные ниже инструкции были заимствованы из стандарта B71.1-2003 Американского национального института стандартов (ANSI) /

Института по силовому оборудованию для работы вне помещений (OPEI) и представлены здесь в адаптированном виде.

Несоблюдение правил техники безопасности при эксплуатации данной машины, снабженной режущим блоком, может привести к травматической ампутации конечностей, а также к выбросу посторонних предметов. Несоблюдение приведенных далее инструкций по безопасности может привести к получению серьезной травмы и даже к смерти.

Общие указания по эксплуатации

- Перед началом эксплуатации данной машины прочитайте, усвойте и выполняйте все указания, которые имеются на корпусе машины и в руководстве (ах) по ее использованию.
- Не помещайте руки и ноги рядом с машиной или под машиной. Никогда не загромождайте отверстие для выброса материала.
- К эксплуатации данной машины разрешается допускать только ответственных совершеннолетних лиц, ознакомившихся с инструкциями.
- Удалите из рабочей зоны такие предметы, как камни, проволока, игрушки и т.п., которые могут быть отброшены ножом. При работающем двигателе следует находиться за рукояткой.
- Перед началом работы с машиной убедитесь, что в рабочей зоне нет посторонних лиц. Остановите машину, если кто-либо входит в рабочую зону.
- Запрещается эксплуатировать машину босиком или в сандалиях. Всегда надевайте достаточно надежную обувь.
- Не подавайте машину назад без крайней необходимости. Всегда осматривайте зону внизу и позади себя, прежде чем перемещать машину назад и во время такого перемещения.
- Никогда не направляйте выбрасываемый материал в чью-либо сторону. Избегайте выброса материала в стену или какое-либо препятствие. Материал может отскочить рикошетом в оператора. Остановите нож при пересечении поверхностей с гравином.
- Запрещается эксплуатировать данную машину, если на ней не установлены и не находятся в рабочем состоянии полный травоподборник,

ограждение выброса, заднее ограждение или другие защитные устройства.

- Ни при каких обстоятельствах не оставляйте работающую машину без присмотра.
- Остановите двигатель и подождите, пока нож не остановится полностью, прежде чем производить очистку машины, снятие травоподборника или прочистку ограждения выброса.
- Эксплуатируйте машину только при достаточном естественном или искусственном освещении.
- Запрещается работать с машиной после употребления алкоголя или наркотиков.
- Никогда не эксплуатируйте газонокосилку на влажной траве. Всегда сохраняйте устойчивое положение ног при работе; передвигайтесь шагом; бегать запрещается.
- Перед запуском двигателя отключите систему привода (если она установлена).
- При появлении повышенной вибрации машины заглушите двигатель и немедленно произведите проверку с целью выявления причины вибраций. Обычно вибрация является признаком неисправности.
- Всегда используйте средства защиты органов зрения при работе с машиной.
- Сведения о надлежащих приемах эксплуатации и установке принадлежностей смотрите в руководствах изготовителя. Используйте только принадлежности, утвержденные изготовителем.

Работа на склоне

Работа на склонах связана с факторами риска – оператор может поскользнуться и упасть, что может привести к серьезной травме. Работа на всех склонах требует особой осторожности. Если вы чувствуете затруднение при работе на склоне, не производите скашивание травы на нем.

- Выполняйте скашивание поперек линии склона, никогда не перемещайтесь вверх и вниз. Соблюдайте особую осторожность при изменении направления движения, находясь на склоне.
- Следите за наличием ям, выбоин, ухабов, камней и других скрытых препятствий. На неровной поверхности можно поскользнуться и упасть. Высокая трава может скрывать различные препятствия.
- Не косите влажную траву и не используйте газонокосилку на слишком крутых склонах.

Неустойчивое положение ног создает опасность – человек может поскользнуться и упасть.

- Запрещается скашивать траву рядом с обрывами, канавами или насыпями. Вы можете потерять устойчивое положение ног или равновесие.

Безопасность детей

Оператор обязан следить за наличием детей в рабочей зоне; в противном случае возможны трагические последствия. Детям нравится наблюдать за работой машины и процессом скашивания травы. **Никогда** не забывайте, что дети способны очень быстро перемещаться по местности.

- Во время работы дети должны находиться за пределами рабочей зоны и под наблюдением ответственного взрослого человека (помимо оператора).
- Будьте внимательны и всегда выключайте газонокосилку при появлении ребенка в рабочей зоне.
- Не позволяйте детям пользоваться машиной.
- Проявляйте особую осторожность при приближении к глухим углам, кустарнику, деревьям или другим предметам, которые могут скрыть ребенка из вида.

Техническое обслуживание

Безопасное обращение с бензином

Во избежание травм и повреждения имущества проявляйте особую осторожность при работе с бензином. Бензин является чрезвычайно легко воспламеняющейся жидкостью, а его пары взрывоопасны.

- Потушите все сигареты, сигары, трубки и другие источники возгорания.
- Используйте только утвержденную к применению емкость для бензина.
- Никогда не снимайте крышку топливного бака и не доливайте топливо в бак при работающем двигателе. Дайте двигателю остыть перед дозаправкой топливом.
- Никогда не заправляйте машину топливом в помещении.
- Никогда не храните машину или емкость с бензином в местах, где есть открытое пламя, искры или малая горелка, используемая,

например, в водонагревателе или другом оборудовании.

- Запрещается заправлять емкости, находящиеся внутри транспортного средства, на платформе грузовика или трейлера с пластиковым настилом. Перед заполнением ставьте емкости на землю, в стороне от вашего транспортного средства.
- Снимите оборудование, имеющее бензиновый двигатель, с грузовика или трейлера и заправляйте его на земле. При отсутствии такой возможности заправлять это оборудование на трейлере следует из переносной емкости, а не с помощью заправочного пистолета.
- Заправочный пистолет должен касаться ободка горловины бака с топливом или емкости до окончания заправки. Не используйте пистолет с фиксатором открытого положения.
- При попадании топлива на одежду немедленно переоденьтесь.
- Ни при каких обстоятельствах не разрешается переполнять топливный бак. Установите крышку топливного бака на место и надежно затяните.

▲ ПРЕДУПРЕЖДЕНИЕ

Выхлоп содержит угарный газ – не имеющий запаха яд, который может привести к гибели оператора.

Запрещается запускать двигатель в помещении или закрытом пространстве.

Общие вопросы эксплуатации

- Категорически запрещается эксплуатировать данную машину в закрытом помещении.
- Следите за тем, чтобы все гайки и болты были надежно затянуты – это поможет обеспечить безопасное рабочее состояние оборудования.
- Никогда не изменяйте конструкцию защитных устройств. Регулярно проверяйте исправность их работы.
- Не допускайте скопления травы, листьев или другого мусора на машине. Удаляйте пролитое масло, топливо или любой мусор, пропитанный топливом. Дайте машине остыть перед помещением на хранение.
- Если произошло столкновение с посторонним предметом, остановите и осмотрите машину. При необходимости произведите ремонт, прежде чем запускать машину.
- Запрещается выполнять какие-либо регулировки или ремонт при работающем двигателе.

Отсоедините провод свечи зажигания и заземлите на двигатель, чтобы предотвратить непреднамеренный запуск.

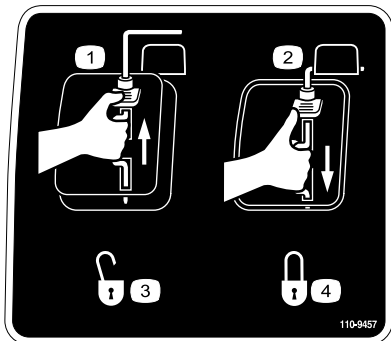
- Регулярно производите проверку деталей травоподборника и ограждения выброса, при замене деталей (когда это необходимо) используйте только детали, рекомендованные изготовителем.
- Ножи газонокосилки остро заточены. При техническом обслуживании ножей оберните их или используйте перчатки, а также принимайте особые меры предосторожности.
- Не изменяйте настройку регулятора оборотов двигателя и не превышайте его допустимую частоту вращения.
- В случае необходимости осуществляйте обслуживание или заменяйте таблички с правилами техники безопасности и инструкциями.

Наклейки с правилами техники безопасности и инструкциями

Внимание: Таблички с указаниями и инструкциями по технике безопасности располагаются рядом с частями машины, являющимися потенциальными источниками опасности. Заменяйте поврежденные таблички.

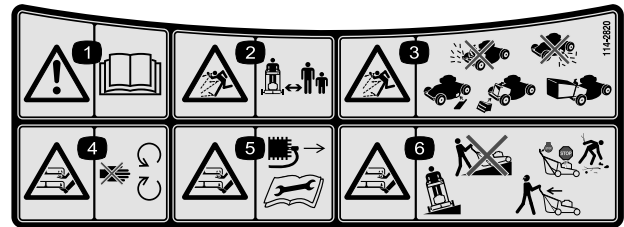


94-8072



110-9457

- | | |
|--|-------------------|
| 1. Выключатель двигателя в положении Off (Выключено) | 3. Разблокировано |
| 2. Выключатель двигателя в положении On (Включено) | 4. Заблокировано |



114-2820

- | | |
|--|---|
| 1. Предупреждение – прочтите <i>Руководство для оператора</i> . | 4. Опасность травмирования и увечий рук или ног от ножа газонокосилки – держитесь на расстоянии от движущихся частей. |
| 2. Опасность выброса посторонних предметов. Посторонние лица должны находиться на безопасном расстоянии от машины. | 5. Опасность травмирования или увечий рук и ног от ножа газонокосилки. Вынимайте ключ зажигания и изучите инструкции перед выполнением операций по уходу и техническому обслуживанию. |
| 3. Опасность выброса посторонних предметов – не эксплуатируйте газонокосилку без установленных на свои места заглушки заднего выброса или мешка; не эксплуатируйте газонокосилку без установленных на свои места крышки бокового выброса или отражателя. | 6. Опасность травмирования и увечий рук или ног от ножа газонокосилки – не направляйте ее вверх или вниз по склону; перемещайте только вдоль поверхности склона; остановите двигатель, прежде чем покинуть рабочую позицию; а также осматривайте пространство позади себя при движении назад. |

Сборка

1

Раскладывание рукоятки

Детали не требуются

Процедура

1. Отведите рукоятку назад и удерживайте ее в этом положении за верхнюю часть (Рисунок 3).

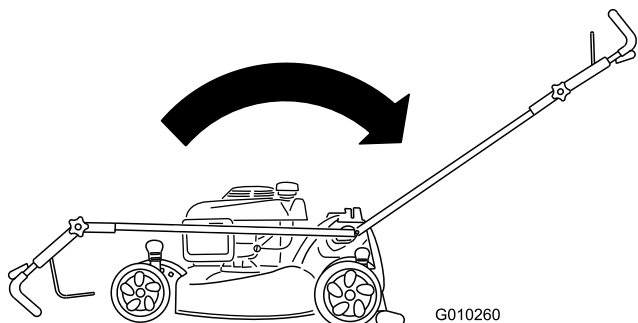


Рисунок 3

Примечание: Рукоятка защелкнется в этом положении.

2. Как можно туже затяните головку верхней части рукоятки (Рисунок 4).

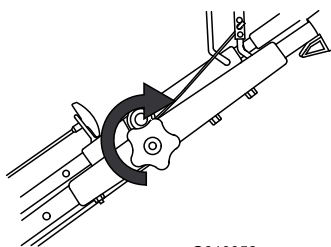


Рисунок 4

2

Заправка двигателя маслом

Детали, требуемые для этой процедуры:

0,55 л	Масло с мощными свойствами SAE 30 с эксплуатационной характеристикой по классификации Американского нефтяного института (API) SH, SJ, SL или выше (с газомокосилкой не поставляется).
--------	---

Процедура

Внимание: При поставке с завода двигатель газомокосилки *не* заправлен маслом.

1. Извлеките масломерный щуп (Рисунок 5).

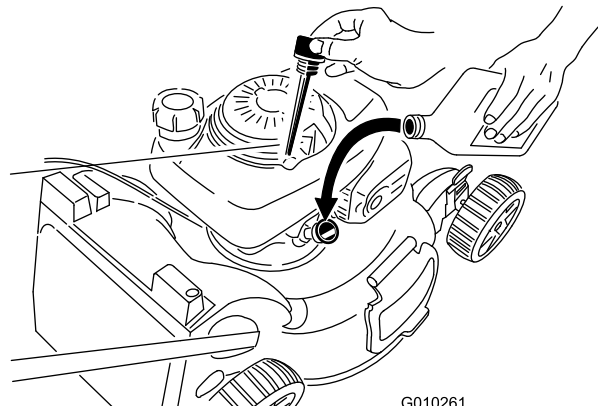
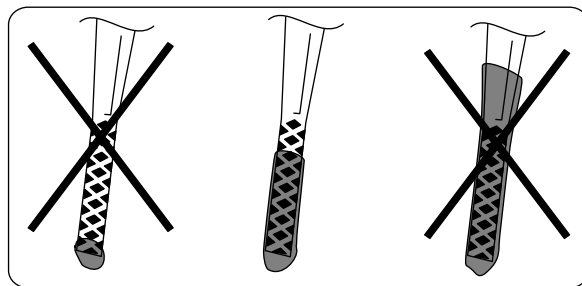


Рисунок 5

2. **Медленно** вливайте масло в трубу для заливки масла, периодически проверяя уровень масломерным щупом, пока щуп не покажет, что двигатель заполнен маслом, как показано на Рисунок 5. Проверка уровня масла с помощью щупа производится через 3 минуты после долива. **Не допускайте переполнения картера.** (Макс. объем масла: 0,55 л, тип: автомобильное мощное масло (SAE 30), имеющее классификацию API: SH, SJ, SL и выше.)

Примечание: В случае перелива слейте некоторое количество масла из двигателя, как описано в разделе «Замена моторного масла».

3. Надежно вставьте шуп.

Внимание: *Замените масло в двигателе после первых 5-и часов работы, а затем меняйте масло раз в год. См. Раздел «Заправка двигателя маслом».*

3

Установка заглушки для мульчирования или мешка для сбора травы

Детали не требуются

Процедура

Заглушка для мульчирования (для бокового выброса травы) или мешок для сбора травы должны быть установлены правильно, иначе **двигатель не заведется**.

Газонокосилка имеет предохранительный выключатель, расположенный у дна канала вверху справа на задней стороне газонокосилки, который блокирует эксплуатацию газонокосилки без заглушки для мульчирования или мешка для сбора травы. Тем самым предотвращается выброс срезанной травы на оператора через задний лоток.

Чтобы выключатель обнаружил присутствие заглушки для мульчирования, верхняя часть рычага заглушки для мульчирования должна быть **полностью уложена на дно канала** (Рисунок 6).

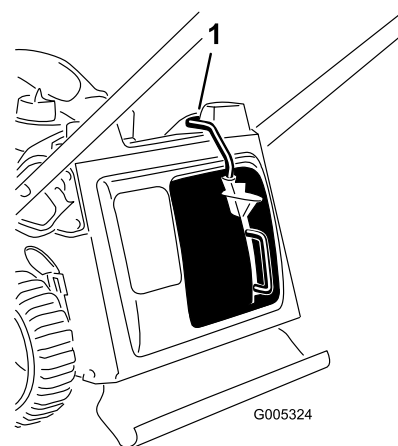


Рисунок 6

1. Верхняя часть рычага заглушки в канале выключателя

1. Если заглушка для мульчирования еще не установлена, вставьте ее в газонокосилку (Рисунок 7).

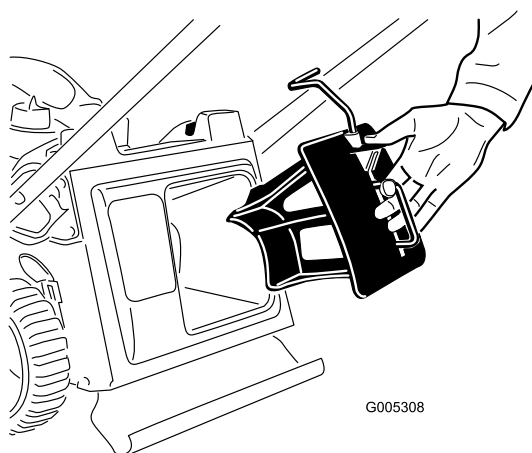


Рисунок 7

2. Нажмите кнопку на рычаге большим пальцем и полностью вставьте заглушку для мульчирования в окно (Рисунок 8).

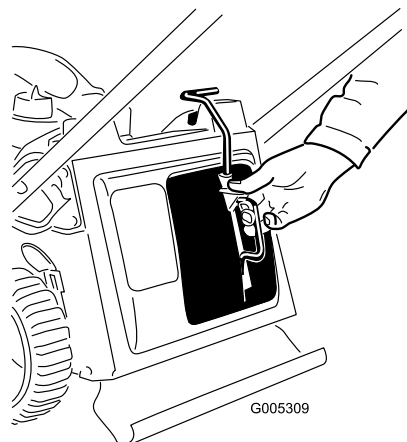


Рисунок 8

3. Отпустите кнопку на рычаге и убедитесь в том, что верхняя часть рычага полностью лежит в канале выключателя (Рисунок 9). Если верхняя часть рычага не находится в канале, то газонокосилка не запустится!

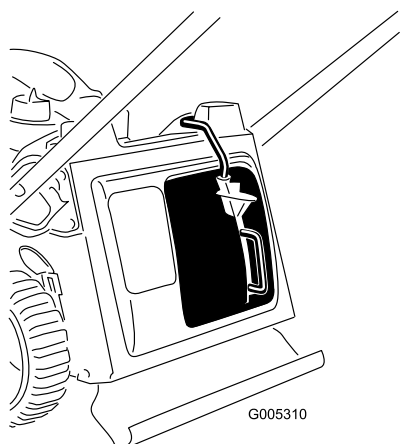


Рисунок 9

Примечание: Если рычаг не фиксируется должным образом, то отсоедините провод от свечи зажигания и проверьте, не накопился ли мусор в туннеле; удалите весь накопившийся мусор.

Знакомство с изделием

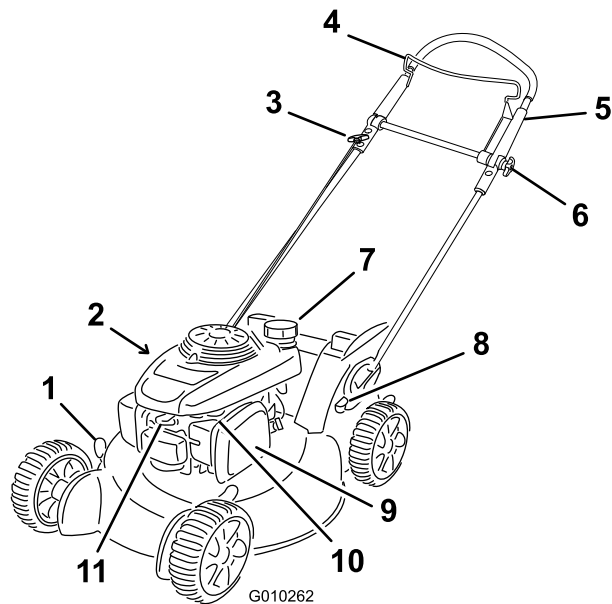


Рисунок 10

- | | |
|--|-----------------------------------|
| 1. Рычаг регулировки высоты скашивания | 6. Головка верхней части рукоятки |
| 2. Заливка масла/масломерный щуп (не показаны) | 7. Крышка топливного бака |
| 3. Рукоятка механического стартера | 8. Педаль |
| 4. Штанга управления ножом | 9. Воздушный фильтр |
| 5. Верхняя рукоятка | 10. Свеча зажигания |

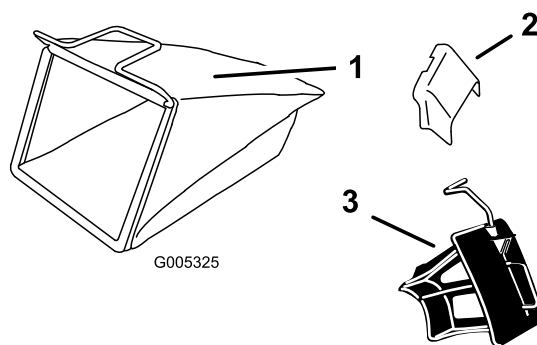


Рисунок 11

- | | |
|------------------------------|---|
| 1. Мешок для сбора травы | 3. Заглушка для мульчирования (установленная) |
| 2. Боковой желоб для выброса | |

Эксплуатация

Заправка топливного бака

▲ ОПАСНО

Бензин является воспламеняющейся и крайне взрывоопасной жидкостью. Пожар или взрыв бензиновой смеси может вызвать ожоги у вас и окружающих лиц.

- Для предотвращения воспламенения бензина из-за разряда статического электричества перед заправкой устанавливайте емкость с бензином и/или машину непосредственно на землю, а не на подвижный или другой объект.
- Производите заправку бака вне помещения при холодном двигателе. Вытирайте следы пролитого бензина.
- Не курите при выполнении операций с бензином и не выполняйте их вблизи источников огня или искрения.
- Храните бензин в штатной емкости в месте, недоступном для детей.

Заправляйте топливный бак чистым стандартным бензином, не содержащим тетраэтилсвинца, используя заправочную станцию одной из крупных и известных компаний (Рисунок 12).

Используйте неэтилированный автомобильный бензин марки regular (минимальное октановое число 87). При отсутствии неэтилированного бензина разрешается использовать этилированный бензин данной марки.

Примечание: Никогда не используйте метанол, бензин, содержащий метанол, или бензин, содержащий более 10% этанола, поскольку может возникнуть повреждение топливной системы. Не смешивайте масло с бензином.

Внимание: Для улучшения запуска в любое время года добавляйте стабилизатор топлива, смешивая его с бензином, полученным за 30 дней и позднее.

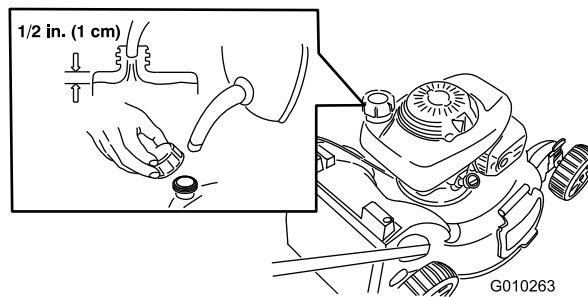


Рисунок 12

Проверка уровня масла в двигателе

Интервал обслуживания: Перед каждым использованием или ежедневно

1. Извлеките масломерный щуп, тщательно протрите его и вставьте в заливочную горловину, но не заворачивайте (Рисунок 13).

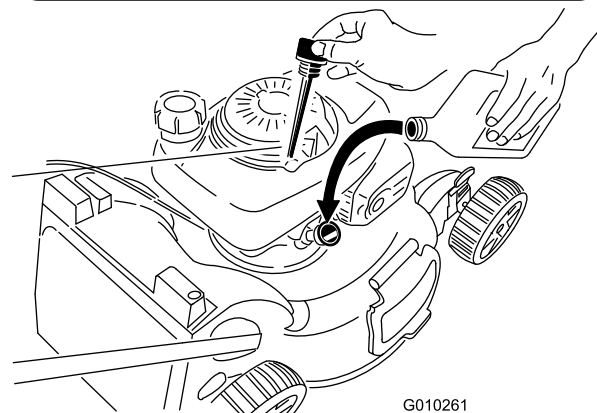
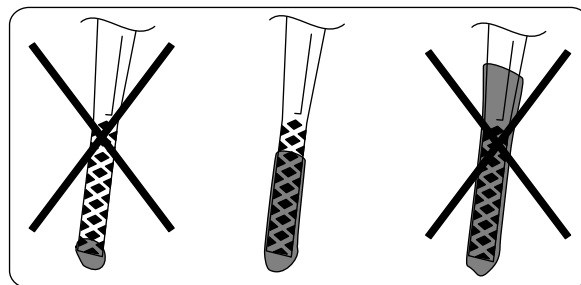


Рисунок 13

2. Выньте щуп и проверьте уровень масла (Рисунок 13).

При отсутствии масла на щупе **медленно** вливайте масло в трубу для заливки масла, периодически проверяя уровень масломерным щупом, пока щуп не покажет, что двигатель заполнен маслом, как показано на Рисунок 13. Проверка уровня масла с помощью щупа производится через 3 минуты после долива. **Не**

допускайте переполнения картера. Макс. объем масла: 0,55 л, тип: автомобильное моющее масло (SAE 30), имеющее классификацию API: SH, SJ, SL и выше.

Примечание: В случае перелива слейте некоторое количество масла из двигателя, как описано в разделе «Замена моторного масла».

3. Надежно вставьте щуп.

Регулировка высоты скашивания

▲ ПРЕДУПРЕЖДЕНИЕ

При регулировке высоты скашивания можно коснуться движущегося ножа, что может стать причиной серьезной травмы.

- Выключите двигатель и подождите, пока все движущиеся части остановятся.
- Не помещайте пальцы под корпус при регулировке высоты скашивания.

Отрегулируйте высоту скашивания на требуемое значение. Установите все четыре колеса на одну высоту.

Примечание: Чтобы поднять газонокосилку, переместите все четыре рычага регулировки высоты вперед; для опускания переместите все эти рычаги назад.

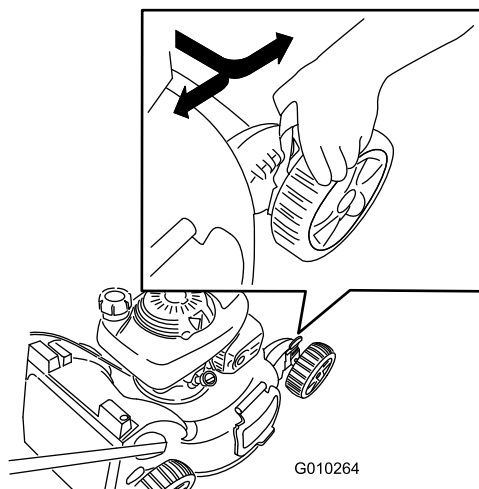


Рисунок 14

Регулировка высоты рукоятки

Рукоятку можно поднять или опустить в удобное для вас положение.

Примечание: Поднять верхнюю часть рукоятки выше, чем угол нижней части рукоятки, невозможно.

1. Ослабьте головку верхней части рукоятки (Рисунок 15).

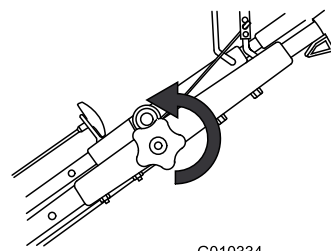


Рисунок 15

2. Переведите верхнюю часть рукоятки в необходимое положение (Рисунок 16).

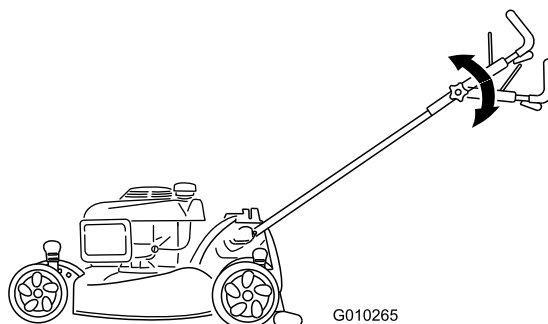


Рисунок 16

3. Как можно туже затяните головку верхней части рукоятки (Рисунок 17).

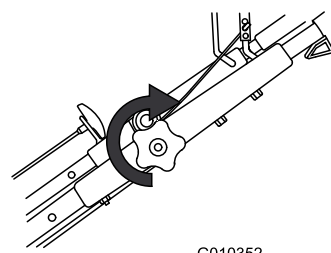


Рисунок 17

Запуск двигателя

Внимание: Газонокосилка имеет предохранительный выключатель, который блокирует запуск газонокосилки, если на ней заранее надежно не установлены заглушка для мульчирования или мешок для сбора травы.

1. Установите на газонокосилку заглушку для мульчирования (Рисунок 18) или мешок для сбора травы (Рисунок 19).

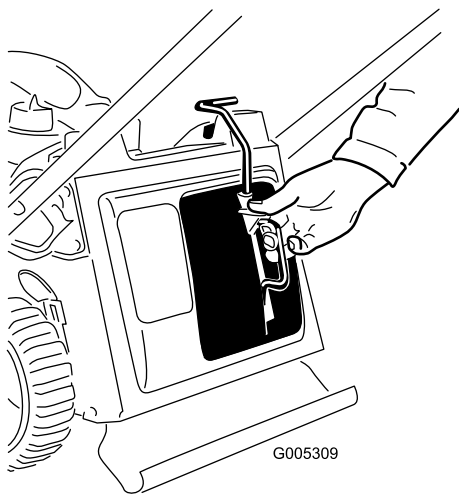


Рисунок 18

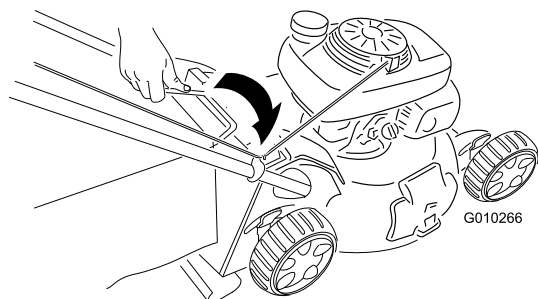


Рисунок 19

2. Поверните рычаг топливного клапана в положение On (Вкл.) (Рисунок 20).

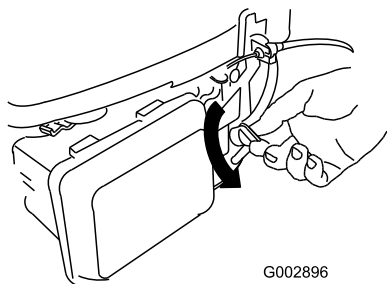


Рисунок 20

3. Удерживая штангу управления ножом прижатой к рукоятке, потяните за механический стартер (Рисунок 21).

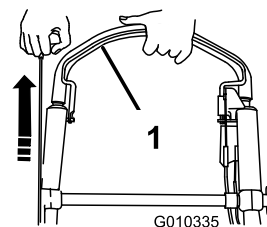


Рисунок 21

1. Штанга управления ножом

Примечание: Если газонокосилка не запускается, свяжитесь с уполномоченным дилером по техническому обслуживанию.

Использование самоходного привода

Чтобы включить самоходный привод, просто идите, положив руки на верхнюю рукоятку и держа локти по бокам, и газонокосилка автоматически будет двигаться с вашей скоростью перемещения (Рисунок 22).

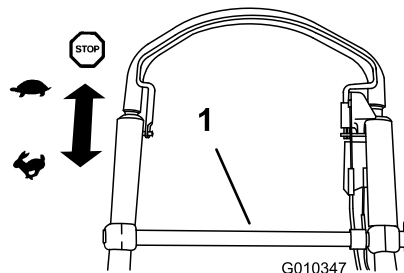


Рисунок 22

1. Подача вперед

Примечание: Если при возврате после движения самоходом газонокосилка не покатится свободно в обратном направлении, подайте ее вперед на один-два дюйма, не отключая самоходный привод (Рисунок 22), а затем потяните газонокосилку назад.

Останов двигателя

Интервал обслуживания: Перед каждым использованием или ежедневно

Чтобы заглушить двигатель, отпустите штангу управления ножом (Рисунок 23).

Внимание: После отпускания штанги управления нож и двигатель остановятся в течение 3 секунд. Если остановка не происходит надлежащим образом, немедленно прекратите эксплуатацию газонокосилки и свяжитесь с

уполномоченным дилером по техническому обслуживанию.

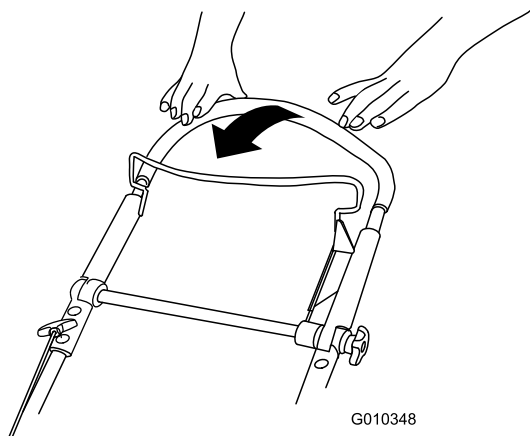


Рисунок 23

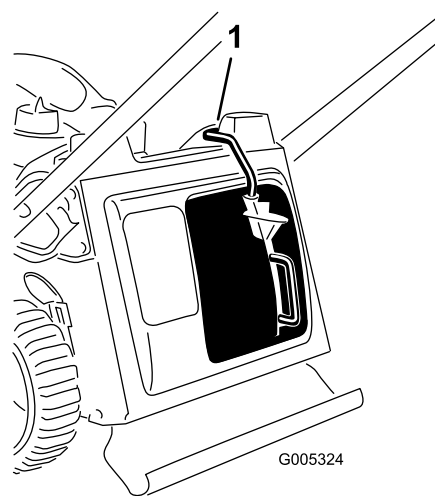


Рисунок 24

1. Верхняя часть рычага заглушки для мульчирования в канале выключателя

Мульчирование скошенной травы

При поставке с завода-изготовителя газонокосилка рассчитана на утилизацию травы и срезанных листьев на том же газоне, где производится скашивание.

Если мешок для травы находится на газонокосилке, снимите его (см. раздел «Снятие мешка для травы»), прежде чем утилизировать срезанный материал. Если на газонокосилке установлен боковой желоб для выброса, снимите его и зафиксируйте боковую выпускную дверцу (см. раздел «Снятие бокового желоба для выброса»), прежде чем утилизировать срезанный материал.

Внимание: Газонокосилка имеет предохранительный выключатель, который блокирует запуск газонокосилки, если на ней заранее надежно не установлена заглушка для мульчирования (Рисунок 24).

Сбор скошенной травы и листьев в мешки

Если вы хотите собрать траву и срезанные листья с газона, используйте мешок для травы.

Если на газонокосилке установлен боковой желоб для выброса, снимите его и заблокируйте боковую выпускную дверцу (см. раздел «Снятие бокового желоба для выброса»), прежде чем собирать срезанный материал в мешки.

Примечание: Убедитесь, что мешок установлен правильно.

▲ ПРЕДУПРЕЖДЕНИЕ

При использовании изношенного мешка для сбора травы мелкие камни и другой аналогичный мусор могут быть выброшены в направлении оператора или находящихся рядом людей, что может привести к тяжелым травмам или гибели.

Регулярно проверяйте мешок для травы. Если он поврежден, установите новый сменный мешок компании Toro.

▲ ПРЕДУПРЕЖДЕНИЕ

При прикосновении к остро заточенному ножу возможны серьезные травмы.

Выключите двигатель и выждите, пока все движущиеся части остановятся, перед тем как покинуть рабочее место оператора.

Установка мешка для травы

1. Снимите заглушку для мульчирования (Рисунок 25).

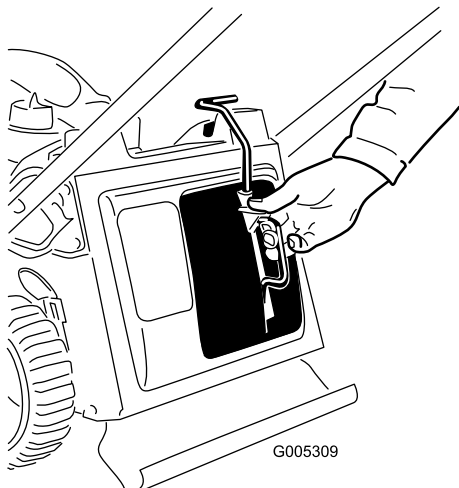


Рисунок 25

2. Проложите трос стартера вокруг нижней направляющей троса (Рисунок 26).

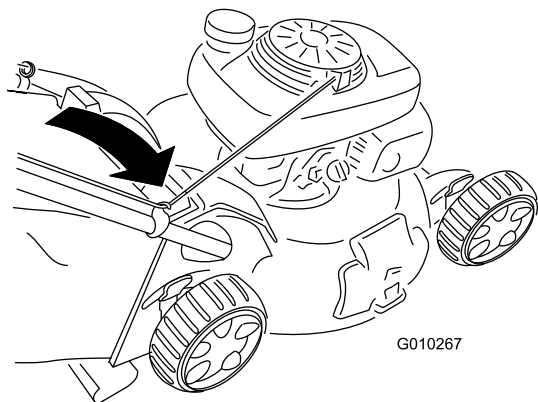


Рисунок 26

Примечание: Нижняя направляющая троса отпускает трос стартера, когда вы тяните за подпружиненную пусковую рукоятку.

3. Вставьте ручку мешка для травы в канавки на верхней части газонокосилки (Рисунок 27).

Внимание: Газонокосилка имеет предохранительный выключатель, который блокирует запуск газонокосилки, если на ней заранее надежно не установлен мешок для травы.

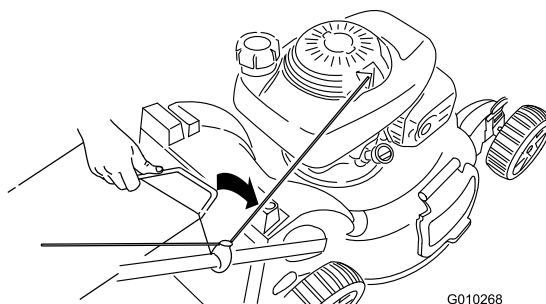


Рисунок 27

Снятие мешка для травы

1. Проложите трос стартера вокруг нижней направляющей троса (Рисунок 28).

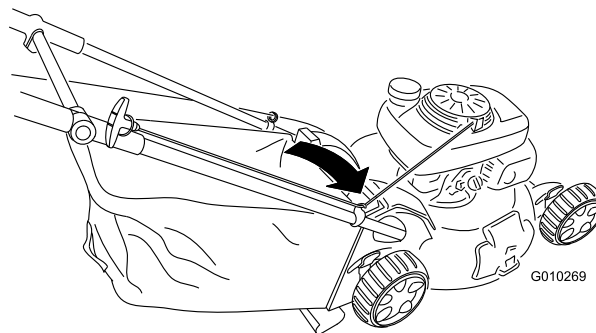


Рисунок 28

2. Поднимите ручку мешка для травы из канавок около верха газонокосилки и снимите мешок с газонокосилки (Рисунок 29).

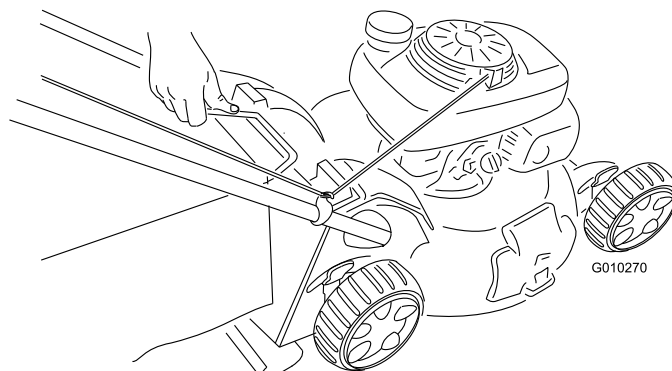


Рисунок 29

3. Установите заглушку для мульчирования (Рисунок 30).

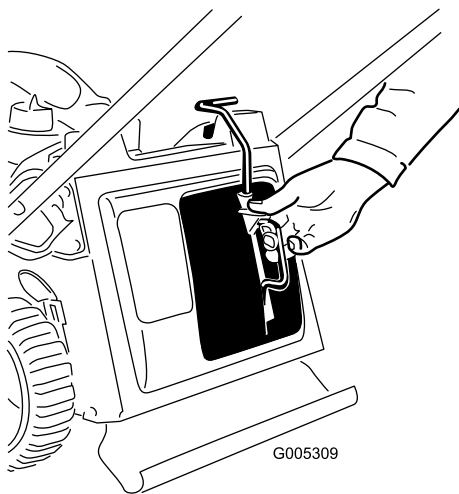


Рисунок 30

Выброс скошенной травы и листьев с боковой стороны

Используйте боковой выброс при обрезке очень высокой травы.

Если мешок для травы находится на газонокосилке, снимите его и вставьте заднюю выпускную пробку (см. подраздел «Снятие мешка для травы»), прежде чем осуществлять выброс срезанного материала с боковой стороны.

Внимание: Газонокосилка имеет предохранительный выключатель, который блокирует запуск газонокосилки, если на ней заранее надежно не установлена заглушка для мульчирования (см. раздел «Мульчирование скошенной травы»).

Установка желоба для бокового выброса

1. Разблокируйте боковую выпускную дверцу (Рисунок 31).

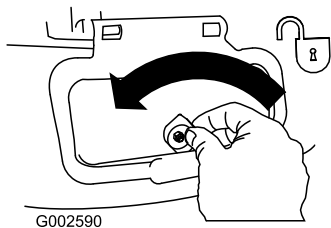


Рисунок 31

2. Поднимите боковую выпускную дверцу, чтобы открыть ее (Рисунок 32).

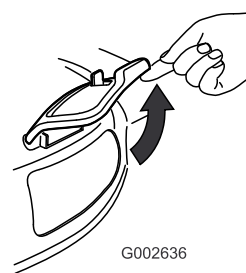


Рисунок 32

3. Установите боковой желоб для выброса и закройте дверцу на желобе (Рисунок 33).

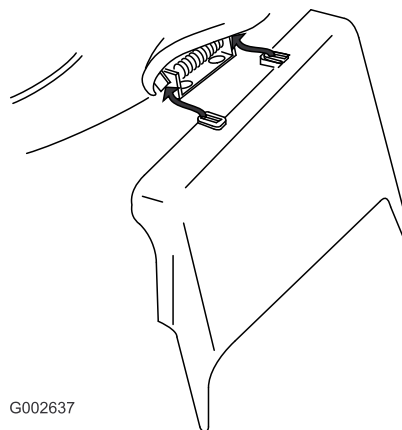


Рисунок 33

Снятие бокового желоба для выброса

Чтобы снять боковой желоб для выброса, выполните указанные выше действия в обратном порядке.

Внимание: Заблокируйте боковую выпускную дверцу после ее закрытия (Рисунок 34).

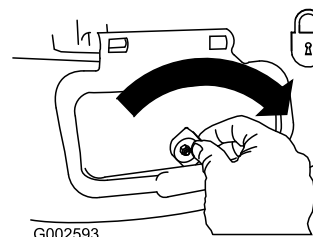


Рисунок 34

Советы по эксплуатации

Общие советы по кошению газонов

- Удалите из рабочей зоны палки, камни, проволоку, ветви и другой мусор, о который может удариться нож.

- Избегайте ударов ножа о твердые предметы. Никогда специально не производите скашивание поверх какого-либо предмета.
- Если газонокосилка ударяет предмет или начинает вибрировать, немедленно остановите двигатель, отсоедините провод от свечи зажигания и осмотрите газонокосилку на наличие повреждений.
- Для наилучших результатов устанавливайте новый нож перед началом сезона скашивания.
- По мере необходимости заменяйте нож новым сменным ножом производства компании Toro.

- Производите скашивание травы более регулярно.
- Прокладывайте полосы скошенной травы с частичным перекрытием вместо срезания полной полосы за каждый проход.
- Установите высоту скашивания на передних колесах на одно деление ниже, чем на задних. Например, установите высоту передних колес на 51 мм, а задних – на 64 мм.

Скашивание травы

- Срезайте только около одной трети высоты травы за один проход. Не производите резку травы ниже настройки 51 мм, кроме случаев, когда трава растет рассеянно, или в конце осени, когда рост травы начинает замедляться. Смотрите подраздел «Регулировка высоты скашивания».
- При скашивании травы высотой более 15 см выполняйте его на максимальной высоте скашивания и идите медленно; затем выполните повторное скашивание на более низкой настройке для получения лучшего внешнего вида газона. Если трава слишком высокая, газонокосилка может засориться и двигатель может остановиться.
- Производите скашивание только сухой травы или листьев. Влажная трава и листья слеживаются на газоне и могут привести к тому, что газонокосилка засорится и двигатель остановится.

⚠ ПРЕДУПРЕЖДЕНИЕ

Влажная трава и листья могут стать причиной серьезной травмы, если вы поскользнетесь и коснетесь ножа. Производите скашивание только в сухую погоду.

- Попеременно изменяйте направление движения при скашивании. Это способствует однородному распределению срезанного материала по газону и более равномерному удобрению.
- Если после скашивания внешний вид газона оказался неудовлетворительным, попробуйте выполнить одно из следующих действий:
 - Замените или заточите нож.
 - При скашивании идите медленнее.
 - Увеличьте высоту скашивания на газонокосилке.

Резка листьев

- После скашивания убедитесь, что половина поверхности газона видна сквозь слой срезанных листьев. Возможно, потребуется более чем один проход поверх листьев.
- Если на газоне слой листьев толщиной более 13 см (5 дюймов), установите высоту скашивания спереди на одно или два деления выше, чем высоту скашивания сзади.
- Снизьте скорость движения при скашивании, если газонокосилка недостаточно точно срезает листья.

Техническое обслуживание

Примечание: Определите, какая сторона машины является правой, а какая левой, по отношению к нормальному рабочему положению.

Рекомендуемый график(и) технического обслуживания

Периодичность технического обслуживания	Порядок технического обслуживания
Через первые 5 часа	<ul style="list-style-type: none">• Замените масло в двигателе.
Перед каждым использованием или ежедневно	<ul style="list-style-type: none">• Проверьте уровень масла в двигателе.• Убедитесь, что двигатель остановился в течение 3 секунд после отпущения штанги управления ножом.• Проверьте воздухоочиститель на наличие грязи и/или повреждений и при необходимости очистите или замените его.• Удалите обрезки травы и грязь из нижней части газонокосилки.
Перед помещением на хранение	<ul style="list-style-type: none">• Удалите топливо из бака перед проведением ремонта в соответствии с указаниями, а также перед ежегодным периодом хранения.
Ежегодно	<ul style="list-style-type: none">• Очистите воздушный фильтр (при эксплуатации в условиях сильной запыленности требуется более частая чистка).• Замените масло в двигателе.• Смажьте верхнюю часть рукоятки.• Замените или заточите нож (потребуется более частая замена или заточка, если режущая кромка быстро притупляется).• Сведения о дополнительных ежегодных процедурах технического обслуживания смотрите в Руководстве по двигателю для оператора.

Внимание: Обращайтесь к *руководству по эксплуатации двигателя* для получения дополнительной информации о процедурах технического обслуживания.

Подготовка к операциям технического обслуживания

1. Выключите двигатель и подождите, пока все движущиеся части остановятся.
2. Отсоедините провод от свечи зажигания (Рисунок 35), прежде чем выполнять любые процедуры технического обслуживания.

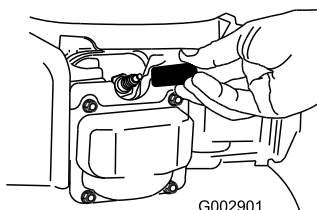


Рисунок 35

ножа подождите, пока топливо в баке не выработается полностью в режиме нормальной работы. При необходимости опрокидывания газонокосилки до выработки топлива используйте ручной топливный насос для выкачивания топлива. Всегда опрокидывайте газонокосилку на одну сторону таким образом, чтобы воздушный фильтр был направлен вверх.

▲ ПРЕДУПРЕЖДЕНИЕ

При опрокидывании газонокосилки топливо может вытечь. Топливо является воспламеняющейся, взрывоопасной жидкостью и может стать причиной травмы.

Подождите, пока топливо полностью не выработается, или откачайте его ручным насосом; запрещается использовать перелив сифоном.

3. После выполнения процедур(ы) технического обслуживания подсоедините провод к свече зажигания.

Внимание: Перед опрокидыванием газонокосилки для замены масла или

Обслуживание воздухоочистителя

Интервал обслуживания: Перед каждым использованием или ежедневно
Ежегодно

1. Нажмите книзу на язычки защелок наверху крышки воздухоочистителя (Рисунок 36).

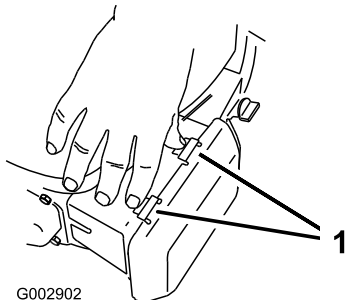


Рисунок 36

1. Язычки защелок

2. Откройте крышку.
3. Извлеките воздушный фильтр (Рисунок 37).

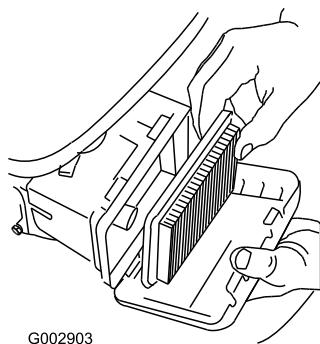


Рисунок 37

4. Если воздушный фильтр поврежден или смочен маслом или топливом, замените его.
5. Если воздушный фильтр загрязнен, несколько раз постучите им по твердой поверхности или продуйте сжатым воздухом под давлением не выше 30 фунт/кв. дюйм (207 кПа) с той стороны фильтра, которая обращена к двигателю.

Примечание: Не допускается счищать грязь с фильтра щеткой; щетка втирает грязь в волокна.

6. Удалите грязь с корпуса и крышки воздухоочистителя с помощью влажной салфетки. **Не допускайте сметания грязи в воздушный канал.**
7. Установите фильтр в воздухоочиститель.
8. Закройте крышку.

Замена масла в двигателе

Интервал обслуживания: Через первые 5 часа
Ежегодно

Замените масло в двигателе после первых 5-и часов работы, а затем меняйте масло раз в год.

Перед заменой масла включите двигатель на несколько минут для прогрева. Разогретое масло обладает повышенной текучестью, что позволяет удалить большее количество загрязняющих частиц.

1. Выполните необходимые процедуры перед техническим обслуживанием; смотрите подраздел «Подготовка к техническому обслуживанию».
2. Извлеките масломерный щуп (Рисунок 38).

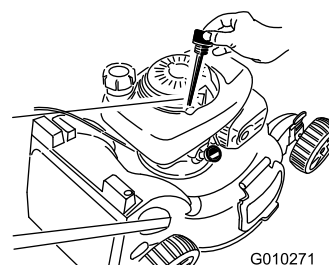


Рисунок 38

3. Переверните газонокосилку на одну сторону таким образом, чтобы воздушный фильтр был направлен вверх, для слива отработанного масла через маслозаливную горловину (Рисунок 39).

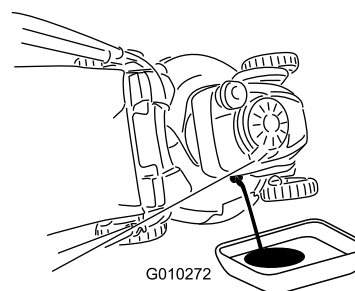


Рисунок 39

4. **Медленно** вливайте масло в трубу для заливки масла, периодически проверяя уровень масломерным щупом, пока щуп не покажет, что двигатель заполнен маслом, как показано на Рисунок 40. Проверка уровня масла с помощью щупа производится через 3 минуты после долива. **Не допускайте переполнения картера.** (Макс. объем масла: 0,55 л, тип: автомобильное моющее масло (SAE 30), имеющее классификацию API: SH, SJ, SL и выше.)

Примечание: В случае перелива слейте некоторое количество масла из двигателя.

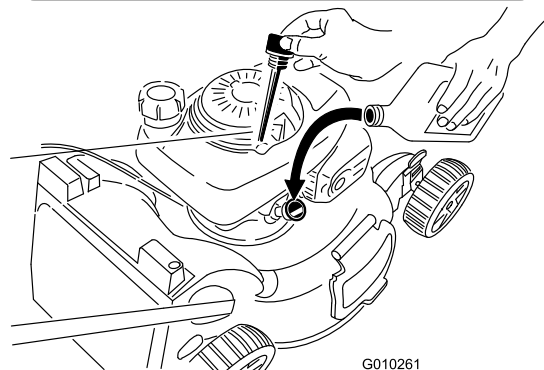
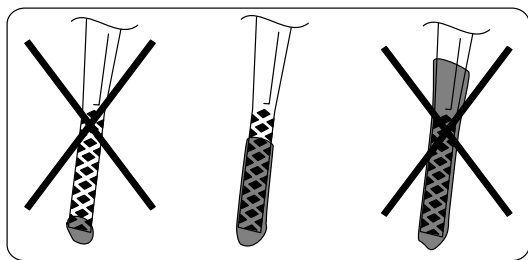


Рисунок 40

5. Надежно вставьте шуп.
6. Сдавайте использованное масло в местный пункт по утилизации.

Смазка верхней части рукоятки

Интервал обслуживания: Ежегодно

Ежегодно или по мере необходимости смазывайте левую и правую стороны верхней части рукоятки маловязкой силиконовой смазкой путем распыления.

1. Распылите смазку на наружный пластмассовый конец внутренней части рукоятки (Рисунок 41).

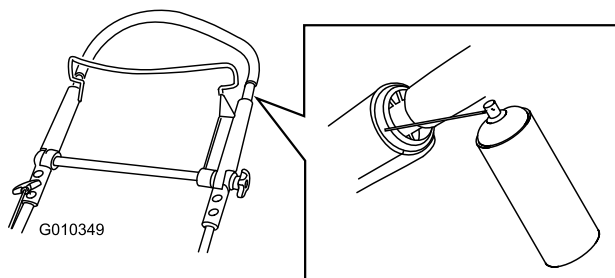


Рисунок 41

Примечание: Для направления струи используйте соломинку, прилагаемую к аэрозольному баллончику.

2. Полностью отожмите книзу верхнюю часть рукоятки и распылите смазку на внутреннюю

пластмассовую поверхность наружной части рукоятки (Рисунок 42).

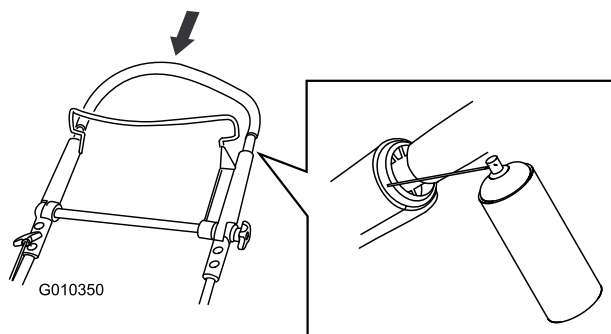


Рисунок 42

Регулировка самоходного привода

Если газонокосилка не перемещается самоходом должным образом, отрегулируйте тросик самоходного привода.

1. Ослабьте болт на хомуте тросика (Рисунок 43).

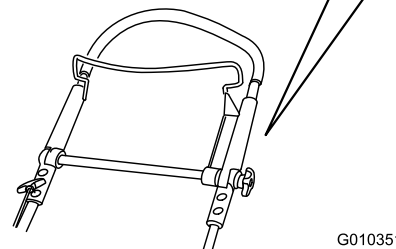
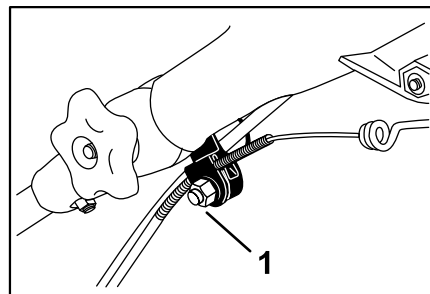


Рисунок 43

1. Крепление тросика
2. До отказа вытяните назад верхнюю часть рукоятки.

Примечание: Если рукоятка не перемещается плавно, см. раздел «Смазка верхней части рукоятки».

3. Тяните за оболочку тросика вниз до тех пор, пока не будет выбрана вся слабина на открытой части тросика (Рисунок 44).

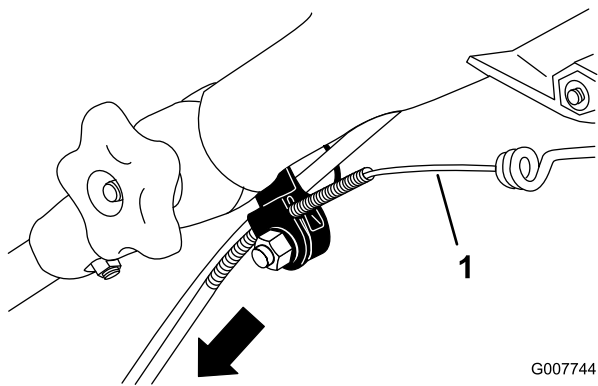


Рисунок 44

G007744

1. Открытый тросик

4. Протолкните оболочку тросика вверх на 3 мм.

Примечание: Можно приставить линейку к верхней стороне черного кронштейна тросика и измерить, насколько перемещается верхний конец оболочки тросика (Рисунок 45).

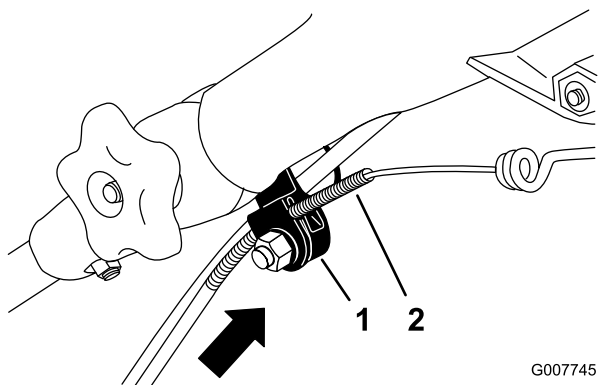


Рисунок 45

G007745

1. Кронштейн тросика
2. Оболочка тросика

Примечание: При передвижении оболочки тросика вверх скорость самохода относительно земли уменьшается; при передвижении оболочки вниз скорость относительно земли увеличивается.

5. Туго затяните гайку.
6. Запустите газонокосилку и проверьте регулировку.

Примечание: Если самоходный привод отрегулирован неправильно, повторите данную процедуру.

Замена ножа

Интервал обслуживания: Ежегодно

Внимание: Для правильной установки ножа потребуется динамометрический ключ. При

отсутствии динамометрического ключа или условий, необходимых для выполнения этой процедуры, свяжитесь с уполномоченным дилером по техническому обслуживанию.

Осмотр ножа следует производить каждый раз после выработки очередного бака топлива. При обнаружении трещин или других повреждений нож следует немедленно заменить. Затупленный или имеющий зазубрины нож подлежит заточке или замене.

▲ ПРЕДУПРЕЖДЕНИЕ

При прикосновении к остро заточенному ножу возможны серьезные травмы.

При техническом обслуживании ножа используйте перчатки.

1. Отсоедините провод от свечи зажигания. Смотрите подраздел «Подготовка к техническому обслуживанию».
2. Переверните газонокосилку на одну сторону таким образом, чтобы воздушный фильтр был направлен вверх.
3. Используйте деревянную подкладку для неподвижного удерживания ножа (Рисунок 46).

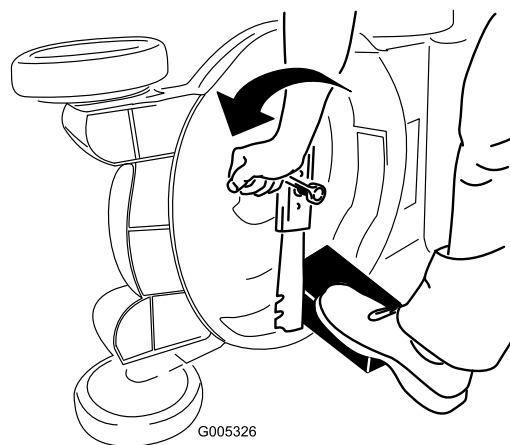


Рисунок 46

G005326

4. Снимите нож, сохранив все крепежные детали (Рисунок 46).
5. Установите новый нож, закрепив все крепежные детали (Рисунок 47).

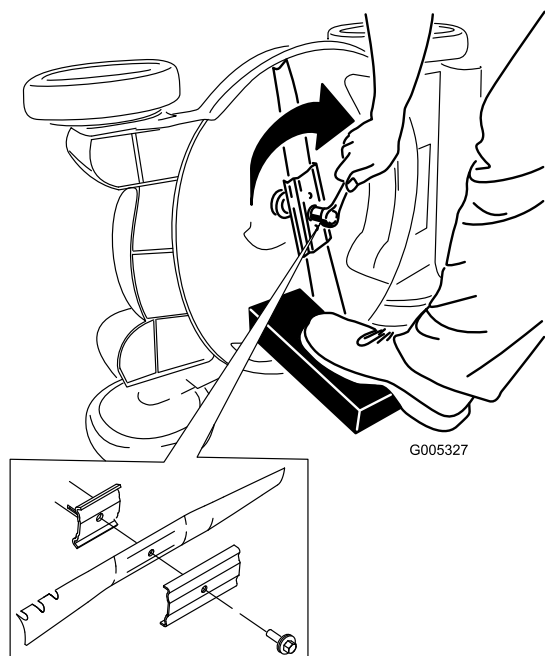


Рисунок 47

Внимание: Нож должен быть расположен так, чтобы его криволинейные торцы были обращены в сторону корпуса газонокосилки.

6. Чтобы затянуть болт ножа до 82 Нм (60 фут-фунтов), используйте динамометрический гаечный ключ.

Внимание: Затяжка болта до 82 Нм (60 фут-фунтов) – очень тугая. Поддерживая нож деревянной подкладкой, нажмите на ключ с храповым механизмом, используя свой вес, чтобы надежно затянуть болт. Чрезмерная затяжка этого болта очень маловероятна.

Очистка газонокосилки

Интервал обслуживания: Перед каждым использованием или ежедневно

⚠ ПРЕДУПРЕЖДЕНИЕ

Материал может выбрасываться из-под корпуса газонокосилки при ее работе.

- Используйте средства защиты органов зрения.
- Находитесь в рабочем положении (позади рукоятки).
- Запрещается допускать посторонних лиц в рабочую зону.

1. Установите газонокосилку на ровную поверхность с твердым покрытием, и при

работающем двигателе направьте струю воды на пространство перед **правым** задним колесом (Рисунок 48).

Вода будет отбрасываться на нож, смывая скошенную траву.

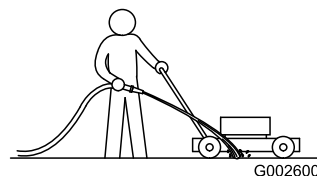


Рисунок 48

2. Когда скошенная трава перестанет появляться, выключите воду и переместите газонокосилку на сухое место.
3. Дайте двигателю проработать несколько минут с целью просушки корпуса для предотвращения его ржавления.

Хранение

Храните газонокосилку в прохладном, чистом и сухом месте.

Подготовка машины к хранению

⚠ ПРЕДУПРЕЖДЕНИЕ

Пары бензина взрывоопасны.

- Не храните бензин более 30 дней.
 - Не ставьте машину на хранение в помещении рядом с местом, где имеется открытый огонь.
 - Перед установкой на хранение дайте двигателю остыть.
1. Согласно рекомендации изготовителя двигателя, перед последней в году заправкой двигателя добавьте в свежее топливо стабилизатор топлива.
 2. Дайте возможность машине поработать до тех пор, пока двигатель не встанет из-за отсутствия топлива.
 3. Еще раз запустите двигатель.
 4. Дайте двигателю поработать до тех пор, пока он не остановится. Если вы больше не можете запустить двигатель, значит, его топливная система достаточно осушена.
 5. Отсоедините провод от свечи зажигания и подсоедините его к фиксирующему стержню.
 6. Выверните свечу зажигания, залейте 30 мл масла в отверстие для свечи и потяните шнур стартера **плавно** несколько раз для того, чтобы масло распространилось по стенкам цилиндра, предотвращая коррозию в зимний период.
 7. Установите свечу зажигания и затяните ее с моментом 20 Нм.
 8. Затяните все гайки, болты и винты.

Складывание рукоятки

Вертикальное положение

1. Нажмите на педаль и удерживайте ее в нажатом положении (Рисунок 49).

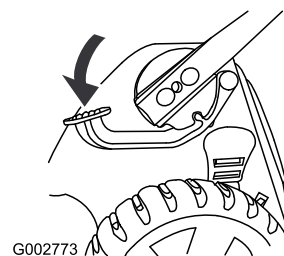


Рисунок 49

2. Переведите рукоятку в вертикальное положение (Рисунок 50).

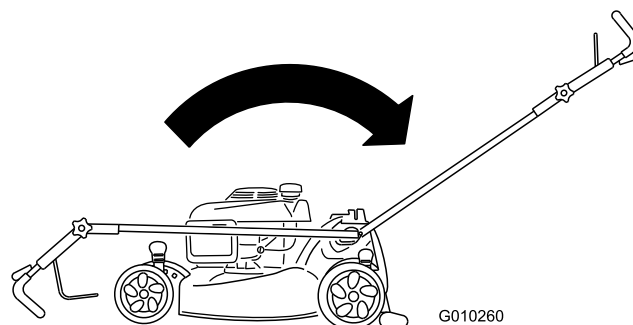


Рисунок 50

Переднее положение

1. Когда рукоятка находится в вертикальном положении, нажмите на педаль и удерживайте ее внизу.
2. Поверните рукоятку вперед до отказа и ослабьте головку верхней части рукоятки (Рисунок 51).

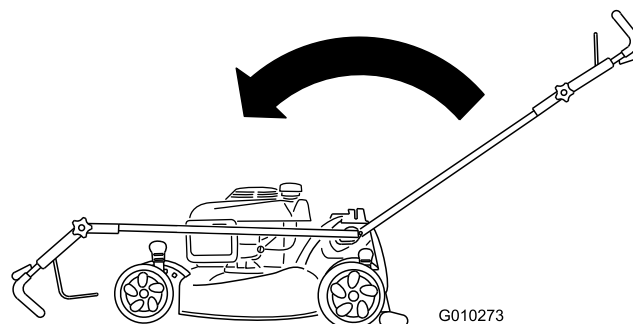


Рисунок 51

3. Порядок раскладывания рукоятки описан в разделе «Раскладывание рукоятки».

Расконсервация машины после хранения

Присоедините провод к свече зажигания.

Примечания:

Примечания:



Общая гарантия компании Toro
 Полная гарантия на 5 лет (ограниченная гарантия на 45 дней при коммерческом использовании)
Гарантия запуска (GTS) компании Toro
 Полная гарантия на 5 лет (при коммерческом использовании не применяется)

Super Recycler®
 Травосборник
 Super Bagger
 Колесные газонокосилки

Условия гарантии и товары, на которые она распространяется

Компания Toro и ее филиал – компания Toro Warranty, в соответствии с заключенным ими соглашением, совместно гарантируют отремонтировать любые изделия компании Toro, указанные ниже, если они используются для бытовых целей*, при обнаружении дефекта материала или изготовления, при прекращении их работы из-за отказа компонента в указанный ниже период или если двигатель, на который распространяется гарантия Toro GTS (гарантированный запуск), не запустился с первого или второго рывка при условии проведения планового технического обслуживания, требуемого в *Руководстве для оператора*.

Настоящая гарантия включает стоимость деталей и трудозатраты, но вы должны оплатить транспортные расходы.

Действуют следующие гарантийные периоды, начиная с даты приобретения:

Изделия	Гарантийный период
Super Recycler® Газонокосилки	Полная гарантия на 5 лет
Газонокосилки с травосборниками Super Bagger	Полная гарантия на 5 лет
GTS (Гарантированный запуск)	Полная гарантия на 5 лет
Принадлежности (для указанных выше газонокосилок)	Полная гарантия на 5 лет
Аккумулятор	Полная гарантия на 1 год

Ограниченная гарантия при коммерческом использовании

На все изделия с газовым приводом компании Toro, используемые для коммерческих целей, в организациях или при сдаче в аренду, действует 45-дневная гарантия на отсутствие дефектов материалов или изготовления. Настоящая гарантия не охватывает компоненты, подвергающиеся естественному износу.

Настоящая гарантия запуска GTS компании Toro не распространяется на изделия, используемые в коммерческих целях.*

Порядок подачи заявки на гарантийное обслуживание

Если вы считаете, что ваше изделие Toro содержит дефект материала или изготовления, выполните следующую процедуру:

1. Обратитесь в любой сервис-центр официального дилера компании Toro для проведения обслуживания. Чтобы найти удобный для вас сервис-центр, изучите *Желтые страницы* телефонного справочника (смотрите раздел «Газонокосилки») или посетите наш интернет-сайт www.Toro.com. Вы можете также позвонить по телефонам, указанным в п. 3, чтобы воспользоваться круглосуточной системой поиска дилеров Toro.
2. Привезите изделие и документы, подтверждающие факт покупки (товарный чек), в сервисный центр дилера. В сервисном центре будет произведена диагностика неисправности и определено, распространяется ли действие гарантии на данную неисправность.
3. Если по какой-либо причине вы не удовлетворены анализом сервисного центра или предоставленной технической помощью, обратитесь к нам по адресу:

Customer Care Department, RLC Division
 Toro Warranty Company
 8111 Lyndale Avenue South
 Bloomington, MN 55420-1196
 Бесплатный телефон 888-865-5688 (для клиентов в США)
 Бесплатный телефон 888-865-5705 (для клиентов в Канаде)

Обязанности владельца

Вы обязаны осуществлять уход за изделием компании Toro с соблюдением процедур технического обслуживания, описанных в *Руководстве для оператора*. Такое плановое техническое обслуживание, проводимое как дилером, так и вами лично, осуществляется за ваш счет.

Другие страны, кроме США и Канады

Покупатели, которые приобрели изделия Toro за пределами США или Канады, для получения гарантийных полисов, действительных в соответствующих странах и регионах, должны обращаться к местным дистрибьюторам (дилерам) компании Toro. Если по какой-либо причине вы не удовлетворены услугами вашего дистрибьютора или испытываете трудности с получением информации о гарантии, обратитесь к импортеру изделий компании Toro. Если все другие средства оказались безуспешными, вы можете обратиться к нам в компанию Toro Warranty.

* Бытовое использование означает использование изделия на том же участке земли, где стоит ваш дом. Применение в нескольких местах, в учреждении или сдача в аренду рассматриваются как коммерческое использование, при этом будет действовать гарантия на коммерческое использование.

Случаи нераспространения гарантий

На некоторые изделия не существует другой прямой гарантии, кроме специального объема гарантийной защиты систем с вредными выбросами и гарантии на двигатель. Действие этой прямой гарантии не распространяется на следующее:

- Стоимость регулярного технического обслуживания или таких запчастей, как фильтры, топливо, смазочные материалы, замена масла, свечи зажигания, воздушные фильтры, заточка ножей или изношенные ножи, регулировки тросов/рычагов или регулировки тормоза и сцепления
- Любое изделие или часть, которые были переделаны или использовались неправильно и требуют замены или ремонта вследствие аварии или отсутствия надлежащего технического обслуживания
- Ремонты, возникшие в результате использования несвежего топлива (со сроком хранения более одного месяца) или невыполнения должной подготовки изделия перед любым периодом простоя свыше одного месяца
- Расходы на приемку и доставку
- Использование не по прямому назначению, небрежность или аварии
- Ремонты или попытки ремонта иными лицами, помимо сервис-центра официального дилера Toro
- Ремонты или регулировки для исправления затрудненного запуска в связи со следующим:
 - Несоблюдение надлежащих процедур технического обслуживания
 - Удар вращающегося ножа газонокосилки о какой-либо объект
 - Загрязнения в топливной системе
 - Неподходящее топливо (в случае сомнений обратитесь к *Руководству оператора*)
 - Невыполнение слива топливной системы перед любым периодом простоя свыше одного месяца
- Особые условия эксплуатации, когда для запуска может потребоваться больше двух рывков:
 - Запуск в первый раз после продолжительного периода простоя (свыше одного месяца) или сезонного хранения
 - Запуски в холодную погоду, которая наблюдается ранней весной или поздней осенью
 - Неправильный порядок запуска – если вы испытываете трудности с запуском устройства, смотрите *Руководство для оператора*, чтобы убедиться в том, что вы соблюдаете правильный порядок действий при запуске. Это может избавить вас от ненужного посещения официального дилерского сервис-центра Toro.

Общие условия

Все ремонты, на которые распространяется действие настоящей гарантии, должны быть выполнены сервис-центром официального дилера компании Toro с использованием запасных частей, утвержденных компанией Toro. Выполнение ремонта официальным дилером компании Toro является вашим единственным возмещением убытков по настоящей гарантии.

Ни компания Toro, ни компания Toro Warranty не несут ответственность за косвенные, случайные или последующие убытки, связанные с использованием изделий Toro, на которые распространяется действие настоящих гарантий, включая любые затраты или расходы на предоставление замещающего оборудования или услуг на время обеспокоенных периодов нарушения работы или неиспользования оборудования во время ожидания завершения ремонта в соответствии с настоящими гарантиями.

В некоторых странах не допускается исключать случайные или последующие убытки или ограничения на срок действия подразумеваемой гарантии, вследствие чего вышеуказанные исключения могут на вас не распространяться.

Настоящая гарантия предоставляет вам конкретные законные права, но вы можете также иметь и другие права, которые меняются в зависимости от страны использования.