



MODELE 38073 - 5900001 ET PLUS

MANUEL DU
PROPRIÉTAIRE

DÉNEIGEUSE 724



RÈGLES DE SÉCURITÉ

La DÉNEIGEUSE 724 satisfait ou excède les normes de sécurité de l'Outdoor Power Equipment Institute s'appliquant aux déneigeuses; par conséquent, TORO est fière de pouvoir apposer le sigle de sécurité OPEI sur ses machines. Pour assurer le maximum de sécurité et de rendement et bien connaître la machine, **11 est essentiel que vous-même et tout autre utilisateur de la machine lisiez et compreniez la matière de ce guide avant de mettre le moteur en marche. Faites particulièrement attention au symbole sécuritaire d'alerte qui signifie ATTENTION, AVERTISSEMENT ou DANGER — règles de sécurité personnelle.** Assurez-vous de lire et de comprendre ces directives qui portent sur votre sécurité. Ne pas les respecter, c'est risquer de se blesser.

FRENCH

Les règles qui suivent sont conformes aux Règles d'utilisation sécuritaire des déneigeuses adoptées par L'ANSI (American National Standards Institute). Cette déneigeuse a été conçue et éprouvée pour assurer un fonctionnement efficace et relativement sûr, pourvu qu'elle soit utilisée en conformité avec les instructions ci-après. **NE PAS LES RESPECTER, C'EST RISQUER DE SE BLESSER.**

AVERTISSEMENT: les gaz d'échappement du moteur contiennent de l'oxyde de carbone, un gaz nocif inodore et mortel. L'oxyde de carbone a également été reconnu par l'état de Californie comme cause de malformations congénitales. Ne jamais laisser le moteur tourner à l'intérieur ou dans un espace clos.

AVANT D'UTILISER LA DÉNEIGEUSE

1. Lisez et comprenez à fond la matière de ce guide avant de mettre la machine en marche ou de l'utiliser. Apprenez à bien connaître toutes les commandes et sachez comment arrêter rapidement le moteur.
2. Ne laissez personne, en particulier les enfants et animaux domestiques, s'approcher de la machine en marche. Ne laissez jamais d'enfant conduire la déneigeuse. Seuls des adultes ayant pris connaissance du contenu de ce manuel devront utiliser la déneigeuse.
3. Inspectez soigneusement les lieux et enlevez les paillassons, traîneaux, planches, bouts de bois, fils et tout objet à la traîne que la déneigeuse pourrait happer et projeter.
4. Gardez toutes les gardes et autres dispositifs de sécurité en place. Avant d'utiliser la machine, réparez ou remplacez tout dispositif de sécurité, garde ou decalque manquant(e) ou endommagé(e). N'oubliez pas non plus de serrer tous les écrous, boulons et vis qui en ont besoin.

5. Portez des vêtements d'hiver et appropriés et des chaussures qui vous permettront de maintenir votre équilibre sur les surfaces glissantes. Ne portez pas de vêtements amples qui risquent de s'accrocher dans les pièces mobiles.

6. Portez toujours des lunettes de sécurité lorsque vous utilisez la machine ou effectuez un réglage ou une réparation pour vous protéger les yeux des objets pouvant être projetés par la machine.

7. Réglez les deux patins de façon que le boîtier de la tarière soit à l'écart du gravier ou de la pierre concassée.

8. Avant de démarrer le moteur, vérifiez que les commandes de tarière et de traction (embrayage des roues) soient en position débrayée.

9. Servez-vous toujours d'une prise et d'un cordon électrique à trois fils mis à la masse pour faire marcher une déneigeuse à démarreur électrique. Le cordon de rallonge devra être branché dans une prise secteur correctement mise à la terre.

10. Faites le plein du réservoir d'essence avant de mettre le moteur en marche. Evitez de renverser de l'essence. Comme l'essence est très inflammable, manipulez-la avec soin. **NE FUMEZ PAS À PROXIMITÉ D'ESSENCE.**

- A. Servez-vous d'un contenant approuvé pour l'essence.
- B. Remplissez le réservoir de carburant exclusivement à l'extérieur. **N'AJOUTEZ JAMAIS DE CARBURANT SI LE MOTEUR TOURNE OU EST CHAUD.** Le moteur doit être froid afin de réduire les risques d'incendie.
- C. Les gaz d'échappement étant dangereux, voire mortels, toujours ouvrir les portes si le moteur doit être démarré dans un garage ou un local clos. Ne faites jamais tourner le moteur dans un endroit confiné.



RÈGLES DE SÉCURITÉ

- D. Essuyez toute essence reversée et fermez bien le bouchon du bidon à essence et le bouchon du réservoir d'essence de la déneigeuse avant de faire démarrer le moteur.

PENDANT L'UTILISATION

11. LE VENTILATEUR OU LA TARIÈRE EN ROTATION PRÉSENTENT UN DANGER D'AMPUTATION OU DE BLESSURE POUR LES MAINS ET LES DOIGTS. DEMEUREZ DERRIÈRE LES MANCHERONS ET À L'ÉCART DE L'OUVERTURE DE PROJECTION PENDANT QUE VOUS UTILISEZ LA DÉNEIGEUSE. GARDEZ LES PIEDS, LES MAINS, LE VISAGE ET TOUTE AUTRE PARTIE DU CORPS OU DE VOS VÊTEMENTS À L'ÉCART DES PIÈCES OU ORGANES CACHÉS, MOBILES OU TOURNANTS.

12. AVANT DE RÉGLER, NETTOYER, REPARER OU VÉRIFIER LA DÉNEIGEUSE, AINSI QU'AVANT DE DÉBOUCHER LA GOULOTTE D'ÉJECTION ÉTEIGNEZ LE MOTEUR ET ATTENDEZ QUE TOUTES LES PIÈCES MOBILES S'ARRÊTENT. DE MÊME, DÉBRANCHEZ LE FIL HAUTE TENSION DE LA BOUGIE ET TENEZ-LE À L'ÉCART DE CELLE-CI AFIN D'ÉVITER UN DÉMARRAGE ACCIDENTEL. DÉLOGEZ LES OBSTRUCTIONS À L'AIDE D'UN BÂTONNET.

13. Avant de quitter la position de pilotage (derrière les mancherons), tournez la clé de contact en position OFF et attendez l'arrêt complet de toutes les pièces en mouvement. Retirez-la du contacteur d'allumage si vous comptez laisser la déneigeuse sans surveillance.
14. Laissez le moteur se réchauffer avant de déneiger.
15. N'utilisez jamais votre déneigeuse à moins de disposer d'une visibilité et d'un éclairage suffisants. Ayez les pieds fermement appuyés en tout temps et gardez toujours une bonne prise sur les mancherons, particulièrement en marche arrière. Marchez, ne courez jamais.
16. Quand vous utilisez la déneigeuse, faites bien attention pour déceler les trous du terrain et les autres dangers cachés. Soyez bien prudents quand vous déneigez une entrée de gravier car la déneigeuse pourrait happer et projeter de la pierre si vous n'avez pas réglé les patins de façon que le boîtier de la tarière soit à l'écart du gravier.
17. Ne faites jamais de réglage quand le moteur est en marche, à l'exception de réglages au carburateur.
18. Ne dirigez jamais l'éjecteur vers et n'utilisez pas la déneigeuse à proximité immédiate de personnes, constructions vitrées, véhicules automobiles, fenêtres ou déclivités, sans avoir réglé correctement l'éjecteur et le déviateur.
19. Déneigez les pentes en montant et en descendant, jamais en travers, et faites attention quand vous changez de direction. Rétrogradez pour dé-

neiger sur une pente. Ne déneigez jamais les pentes raides.

20. Ne surchargez jamais la déneigeuse en déblayant trop vite.

21. N'UTILISEZ PAS LA DÉNEIGEUSE SUR UN TOIT.

22. Si la déneigeuse heurte un objet étranger ou vibre de façon anormale, arrêtez le moteur en plaçant la clé de contact en position OFF et attendez l'arrêt complet de toutes les pièces mobiles. Débranchez le fil de la bougie et inspectez la déneigeuse immédiatement pour déceler tout(e) défaut, obstruction ou pièce desserrée éventuel(le). Il est rarement normal qu'une machine se mette à vibrer. Réparez les dégâts avant de remettre le moteur en marche et de vous servir de nouveau de la déneigeuse.

23. Ne touchez jamais au moteur en marche ou peu après l'avoir arrêté car il peut être assez chaud pour vous brûler. N'ajoutez pas d'huile et n'en vérifiez pas le niveau dans le carter pendant que le moteur est en marche car ce peut être dangereux.

24. N'utilisez jamais la déneigeuse à grande vitesse de déplacement sur un sol glissant. Soyez toujours prudent quand vous reculez.

ENTRETIEN DE LA DÉNEIGEUSE

25. N'effectuez que les travaux d'entretien mentionnés dans le manuel. Arrêtez le moteur avant tout entretien ou réglage. De plus, débranchez le fil à haute tension de la bougie et tenez-le à l'écart de la bougie pour éviter tout démarrage accidentel du moteur. Si vous avez besoin de grosses réparations, faites appel au concessionnaire autorisé de vente et d'entretien TORO.

26. Gardez la déneigeuse en état de fonctionner sans danger en gardant tous les écrous, vis et boulons bien serrés. Vérifiez fréquemment les boulons de montage du moteur pour vous assurer qu'ils sont serrés.

27. Ne faites pas tourner le moteur à vitesse excessive en modifiant le réglage du régulateur. La vitesse maximale recommandée du moteur est de 3,500 tours-minute. Pour garantir sécurité et précision, vérifiez avec un compteur la vitesse maximale du moteur (3,500 tours-minutes).

28. Laissez refroidir le moteur avant de remiser la déneigeuse dans un garage, abri ou endroit du genre. **L'ESSENCE ET LES VAPEURS ETANT EXTREMEMENT INFLAMMABLES, EXPLOSIVES ET DANGEREUSES SI INHALEES, NE RANGEZ JAMAIS LA DÉNEIGEUSE A L'INTERIEUR DE LA MAISON OU DANS LE SOUSSOL.** Ne rangez pas la déneigeuse à proximité de flammes à découvert ou en présence de vapeurs d'essence, lesquelles sont hautement inflammables.



RÈGLES DE SÉCURITÉ

29. Quand vous remisez la déneigeuse pour une longue période (30 jours ou pour la saison morte), videz l'essence du réservoir pour éviter un risque d'incendie. Conservez l'essence dans un contenant de métal rouge approuvé pour fins de sécurité. Retirez la clé de l'allumage et gardez-la dans un endroit dont vous vous souviendrez.

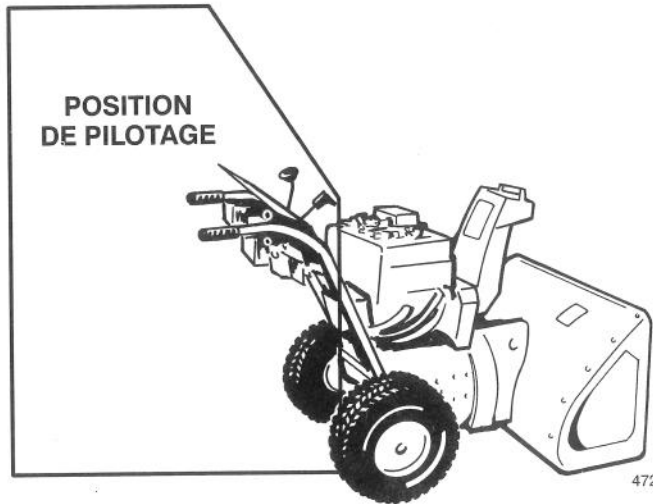
30. Au moment de sa fabrication, la déneigeuse était conforme voire supérieure aux normes de sécurité couvrant les machines de déneigement. Par conséquent, pour obtenir le maximum de rendement et de sécurité, achetez toujours des pièces de rechange et

des accessoires authentiques TORO pour que votre TORO demeure une TORO à tout égard. **N'UTILISEZ JAMAIS DES PIÈCES DE RECHANGE ET DES ACCESSOIRES "DE FORTUNE."** Le logo TORO garantit l'authenticité.

31. Pour des raisons de sécurité, n'utilisez que des accessoires recommandés par la compagnie TORO afin de maintenir sans cesse la sécurité garantie du produit. Si vous utilisez des accessoires qui ne sont pas approuvés, c'est une source possible de danger.

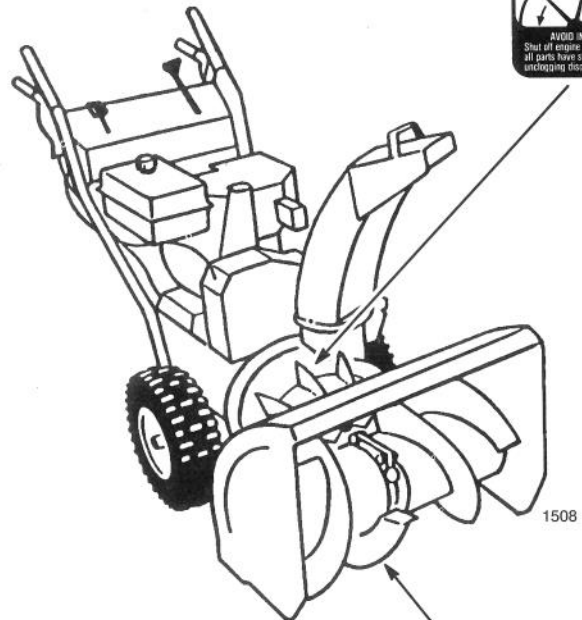
AVANT D'UTILISER LA DÉNEIGEUSE

Lisez et assimilez le contenu de ce guide avant de mettre en route et de faire fonctionner la machine. Familiarisez-vous avec toutes les commandes et apprenez à arrêter le moteur rapidement.



ATTENTION: L'USAGE INCORRECT PEUT CAUSER LA PERTE DE DOIGTS, MAINS OU PIEDS.

VENTILATEUR À HAUTE VITESSE À 5 cm DE L'OUVERTURE



LE POINT DE PINCEMENT MOBILE DE LA TARIÈRE SE TROUVE PRÈS DE L'OUVERTURE.





GLOSSAIRE DES PICTOGRAMMES

Les décalcomanies de sécurité et d'instructions sont placées bien vue pour l'opérateur et situées près des endroits représentant un danger potentiel. Remplacez toute décalcomanie abîmée ou décollée.



Alerte Sécurité



Lent



Rapide



Point mort



Videssse du moteur
(Commands des gaz)



Contact
mis



Contact
coupé



Surface Chaude



Ne Pas approcher
les mains



Lire et assimilar le
manuel d'emploi



Attention à la vrille tour-
nante! Garder mains, pieds
et vêtements à l'écart.



Arrêter le moteur
avant de déboucher le
dispositif de décharge



Starter en service



Starter hors service



Pompe d'amorçage

PIÈCES DÉTACHÉES

Pièce	Quantité	Utilisation
Goupille fendue	1	A poser sur la tringle du sélecteur de vitesse
Rondelle plate	1	
Boulons à tête et rondelles ondulées	4	Pose des mancherons
Cheville d'étrier	1	
Goupille fendue	1	Pose de la tige de commande de tarière et de traction
Ecrou a collerette	2	
Vis à tête écrou de blocage	1	Pose de la tige de commande de l'éjecteur
Ecrou de blocage, rondelle pyramidale et entretoise	1	
Boulon spécial à tête hexagonale à collerette	1	Raccord des fils
Boulon de carrossier	1	
Rondelle en caoutchouc	1	
Plaque de frottement	1	Fixation du déviateur
Grande rondelle plate	1	
Rondelle ondulée	1	
Clé	1	Pour le contact d'allumage
Carte d'enregistrement	2	Pour valider la garantie du produit

Caracteristiques et dessin sujet à des changements sans avis préalable

ACCESSOIRES

Description de la pièce	Numero de pièce
Démarrateur électrique 110V	23-3790
Chaînes pour pneus	62-7630
Ensemble bris-congères	37-7020
Jeu de phares	54-9822

TABLE DES MATIERES

	Page		Page
Règles de sécurité	1	L'entretien	14
Glossaire des pictogrammes	4	Vidange de l'essence	14
Pièces détachées	4	Lubrification de la déneigeuse	15
Accessoires	5	Vidange de l'huile du carter-moteur	15
Instructions pour le montage	6	Graissage du carter d'engrenages de la tarière	15
Préparation pour la mise en marche	10	Réglage de la courroie d'entraînement de tarière/roue hélice	16
Plein d'huile du carter-moteur	10	Remplacement de la courroie de commande de tarière et du rotor	16
Remplissage du réservoir d'essence	10	Remplacement de la courroie de commande de traction	17
Les commandes	11	Réglage de la commande de traction	17
Instructions pour la mise en marche et l'arrêt	12	Réglage du sélecteur de vitesse	18
Instructions pour l'utilisation	13	Réglage du carburateur	18
Conseils pour le déneigement	13	Remplacement de la bougie	19
Réglage des patins et de la lame racleuse	13	Préparation de la déneigeuse pour l'entreposage	20
		Identification et commande des pièces	20

INSTRUCTIONS POUR LE MONTAGE

Remarque: Tenez-vous derrière la déneigeuse pour déterminer son côté gauche et son côté droit.

POSE DES MANCHERONS

1. Enlevez les rubans d'attache qui lient les tiges de commande d'éjecteur au mancheron.
2. Retirez les chevilles d'essieu des deux roues et faites glisser ces dernières d'environ un pouce (2,5 cm) vers l'extérieur afin de laisser le passage pour le montage des mancherons.
3. Présentez le mancheron gauche sur le côté de la machine, alignez les trous de montage sur ceux du panneau latéral et fixez à l'aide de deux boulons à tête et rondelles ondulées. Serrez à la main (Fig. 1).

Remarque: Le côté concave de la rondelle ondulée doit être dirigé vers l'extérieur du mancheron.

Répétez l'opération du côté droit. Assurez-vous que les mancherons soient à la même hauteur avant de serrer les vis de chaque côté de la machine.

4. Remontez les roues. Remarquez que l'extrémité de l'essieu comporte deux trous. Les chevilles d'essieu doivent être installées dans le moyeu de roue et le trou intérieur de l'essieu (Fig. 2).

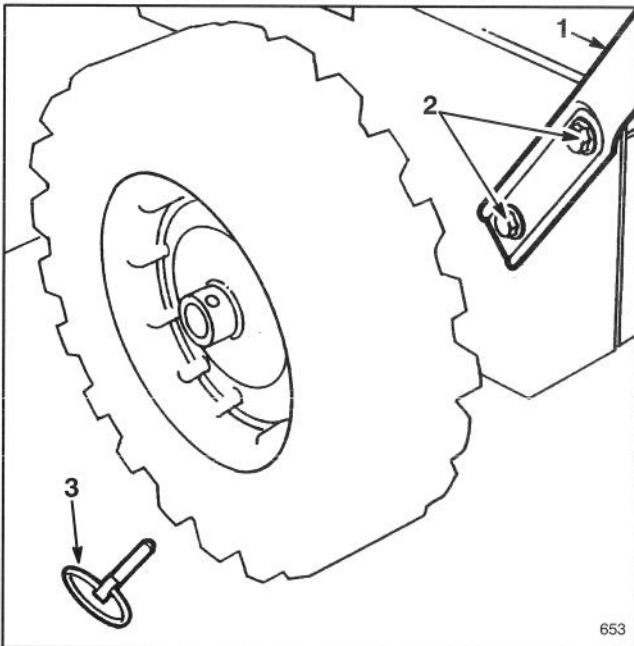


Figure 1

1. Mancheron
2. Vis à Colerette
3. Goupille de Retenue de la Roue

Remarque: si la déneigeuse doit être équipée de chaînes à neige, les chevilles de roues devront être installées dans le trou extérieur de l'essieu.

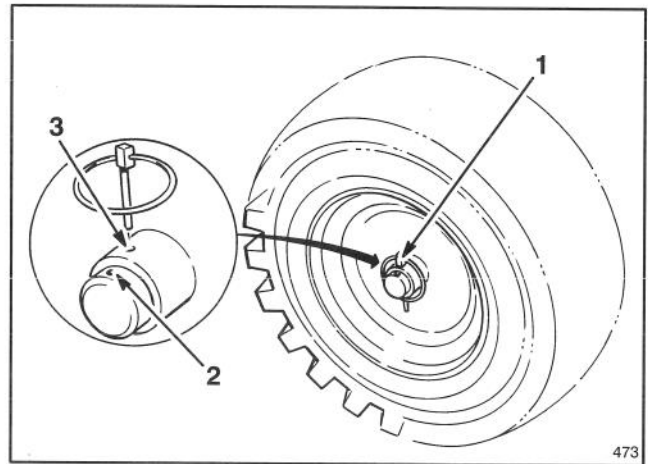


Figure 2

1. Cheville d'essieu
2. Trou extérieur de l'essieu
3. Tour intérieur de l'essieu et moyeu

RACCORDEMENT DES FILS D'ALLUMAGE

1. Retirez la vis Phillips du support du moteur, installez le connecteur le plus petit sur le câble et remontez le support de moteur (Fig. 3).
2. Insérez la vis à collerette dans le grand connecteur de câble restant et vissez-la dans le trou le plus bas du support moteur (Fig. 3).

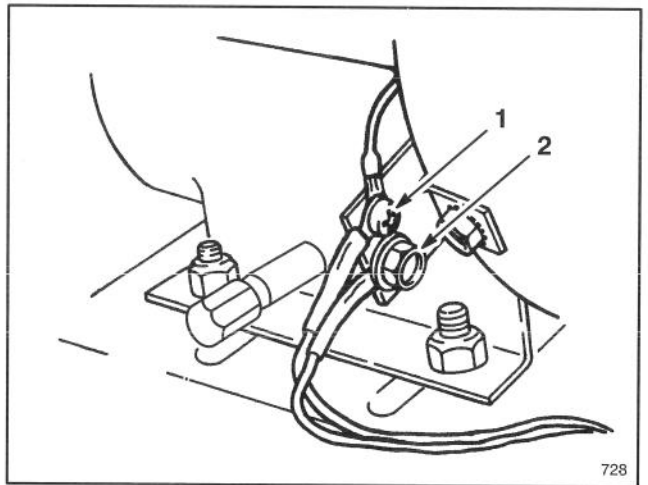


Figure 3

1. Petit connecteur de câble et vis Phillips
2. Vis à collerette et grand connecteur

POSE DE LA TIGE DU SÉLECTEUR DE VITESSE

1. Tirez le bras du sélecteur de vitesse à fond (Fig. 4) et placez le sélecteur de vitesse du panneau de commande sur la position R (marche arrière) pour faciliter le montage.
2. Montez la tige de sélecteur de vitesse sur le bras de sélecteur, ajoutez une rondelle plate sur la tige de sélecteur et fixez à l'aide d'une goupille fendue (Fig. 4).

INSTRUCTIONS POUR LE MONTAGE

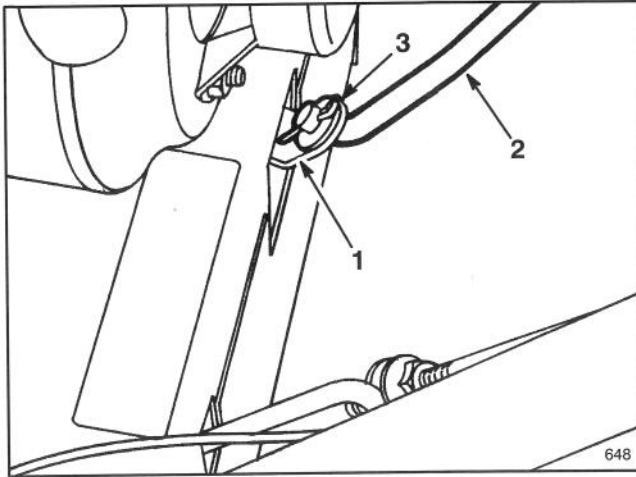


Figure 4

1. Bras du sélecteur de vitesse
2. Tige de sélecteur de vitesse
3. Rondelle plate et goupille fendue

POSE DE LA TIGE DE TRACTION

1. Enfilez un écrou à colerette (la colerette en bas) sur la tige de traction (Fig. 5).
2. Introduisez la tige de traction dans la bride de la tige de traction inférieure (Fig. 5).

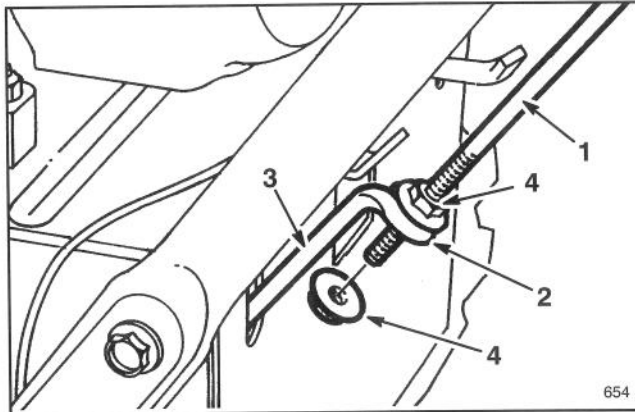


Figure 5

1. Tige de traction
2. Bride
3. Tige de traction inférieure
4. Boulons à colerette

3. Engagez un écrou à colerette (celle-ci étant dirigée vers le haut) sur le bas de la tige de commande de traction, au-dessous de la boucle de cette tige (Fig. 5).

4. Faites monter ou descendre les écrous à colerette sur la tige de commande de traction jusqu'à ce que la distance du haut de la poignée au bas de la tige (Fig. 6 et 7), soit d'environ 11.1 cm ($4\frac{3}{8}$ pouces). **Ceci est un réglage préliminaire.** Serrez les deux écrous à colerette à la main.

5. Placez le sélecteur de vitesses (Fig. 6), en troisième.

Remarque: si la troisième vitesse ne peut pas être engagée, un réglage sera nécessaire: voir Réglage du sélecteur de vitesse, page 18. Effectuez le réglage avant de poursuivre l'assemblage.

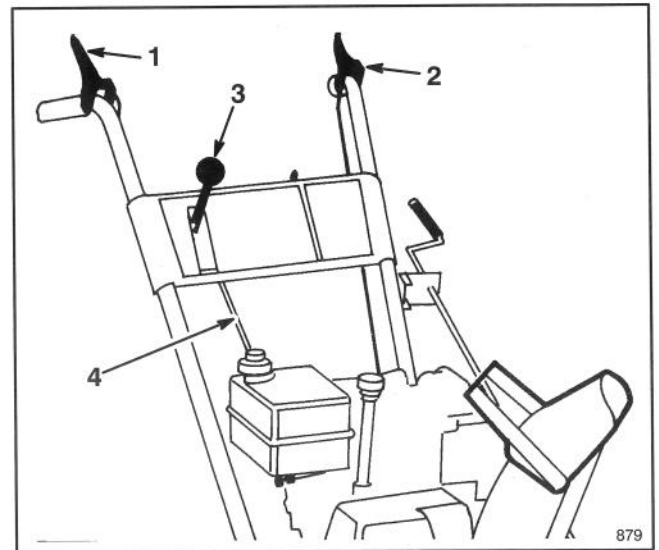


Figure 6

1. Levier de commande de tarière
2. Levier de commande de traction
3. Sélecteur de vitesses
4. Tige de sélecteur de vitesse

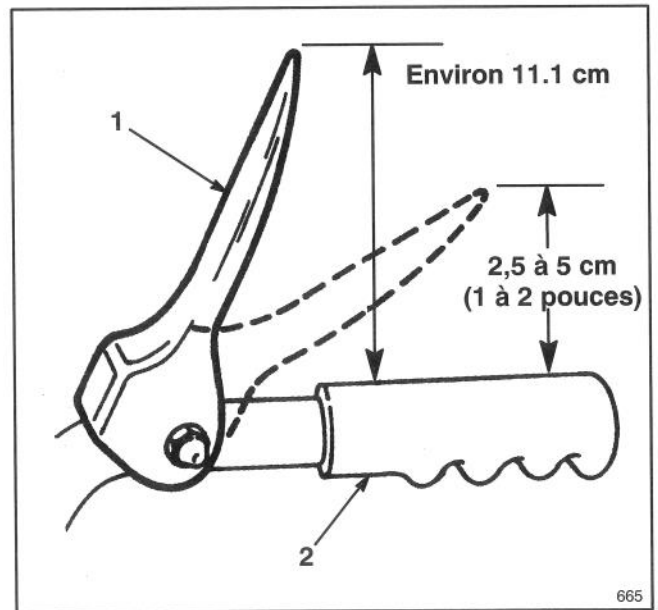


Figure 7

1. Levier de commande de traction
2. Poignée

INSTRUCTIONS POUR LE MONTAGE

6. Tirez lentement la machine en arrière tout en amenant, également lentement, le levier de commande de traction contre la poignée. Le réglage est correct lorsque les roues cessent de tourner et que la distance entre le haut de la poignée et le bas de la tige de commande est de 2,5 à 5 cm (1 à 2 pouces) (Fig. 7). Au besoin, réglez à nouveau les écrous à collerette pour obtenir ces dimensions, et serrez-les fermement.

POSE DE LA TIGE DE COMMANDE DE TARIERE

1. Desserrez l'écrou de blocage au-dessus de l'étrier sur la tige de commande supérieure (Fig. 8).
2. Alignez les trous de l'étrier et de la tige de commande inférieure et insérez la cheville d'étrier (Fig. 8).

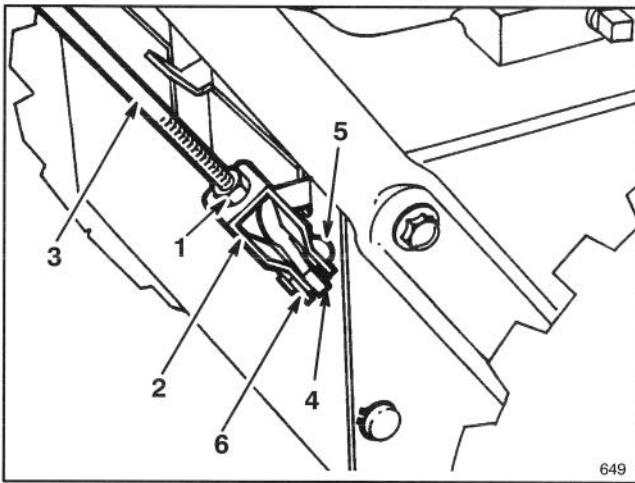


Figure 8

- | | |
|--------------------------------|--------------------------------|
| 1. Écrou de blocage | 4. Tige de commande inférieure |
| 2. Étrier | 5. Cheville d'étrier |
| 3. Tige de commande supérieure | 6. Goupille Fendue |

3. Vérifiez la distance entre le haut de la poignée et le bas du levier de commande de tarière (Fig. 6 et 9). Elle doit être d'environ 10 cm (4 pouces). **Ceci est un réglage préliminaire.**

4. Amenez lentement le levier de commande contre la poignée. L'effort nécessaire sera sensiblement accru lorsque la courroie d'entraînement est tendue (c'est à dire à environ mi-course du levier). Le réglage est correct lorsque la résistance commence à augmenter et que la distance entre le haut de la poignée et le bas de la tige de commande de tarière est de 2,5 à 5 cm (1 à 2 pouces).

Remarque: si la résistance n'augmente pas sensiblement, retirez la garde de la courroie (voir Remplacement de la courroie d'entraînement de la tarière/roue hélice, à la page 16, étapes 1 et 2) et mesurez la distance de 2,5 à 5 cm (1 à 2 pouces) au-dessus de la poignée, au point où le mou est éliminé de la courroie.

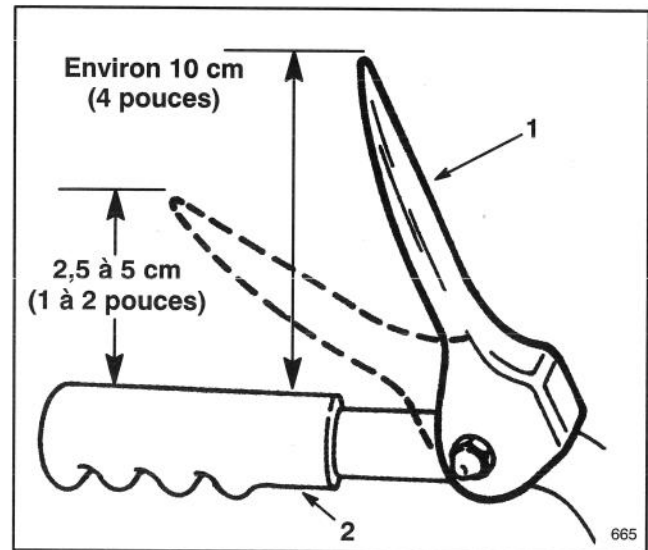


Figure 9

1. Levier de commande de tarière 2. Poignée

5. Pour régler cette distance retirez la cheville de l'étrier, desserrez l'écrou de blocage et faites monter ou descendre l'étrier sur le filetage selon que vous désirez accroître ou réduire la distance entre la poignée et le levier de commande de la tarière (Fig. 8).

6. Une fois que le réglage est correct, remplacez la cheville d'étrier et fixez-la en place avec la goupille fendue. Serrez le boulon de blocage pour assujettir l'étrier (Fig. 8).

INSTALLATION DE LA TIGE DE COMMANDE DE L'ÉJECTEUR

1. Fixez le support et la tige de commande de l'éjecteur sur le côté gauche du mancheron à l'aide de la vis à tête et de l'écrou de blocage. Laissez l'écrou desserré jusqu'à ce que l'ensemble soit complètement monté (Fig. 10).

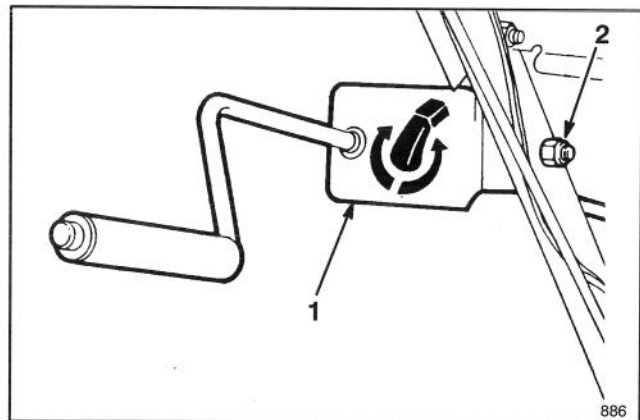


Figure 10

1. Support et tige de commande d'Éjecteur
2. Vis à tête et écrou de blocage

INSTRUCTIONS POUR LE MONTAGE

2. Appliquez de la graisse à toutes fins No. 2 sur la vis sans fin, et montez la vis sans fin et son support sur la collerette de montage. Fixez à l'aide de la rondelle pyramidale et de l'écrou de blocage (Fig. 11).

3. Glissez la vis sans fin dans les dents de l'anneau de retenue de l'éjecteur et serrez l'écrou de blocage (Fig. 11).

4. Serrez ensuite l'écrou de blocage qui fixe le support de la tige de commande d'éjecteur au mancheron gauche (Fig. 10).

5. Vérifiez le fonctionnement de la tige de commande de l'éjecteur. En cas de grippage sensible, déplacez légèrement l'engrenage à vis sans fin vers l'extérieur.

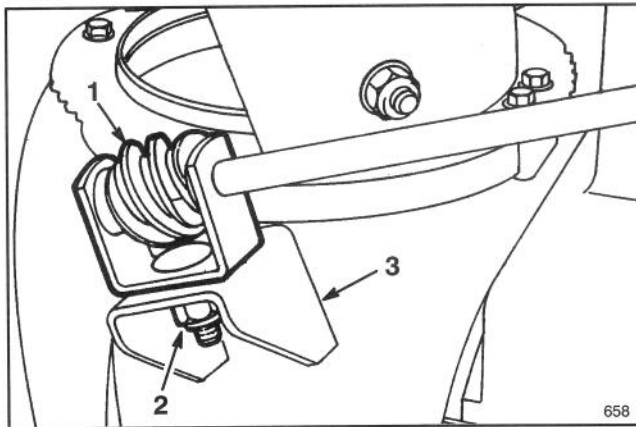


Figure 11

1. Vis sans fin et support
2. Rondelle pyramidale et écrou de blocage
3. Flasque de fixation

FIXATION DU DÉVIATEUR

1. Faites tourner le déviateur vers le haut et l'arrière jusqu'à ce que sa butée passe par-dessus le rebord du haut de l'éjecteur.

2. Fixez le côté gauche du déflecteur à la goulotte de l'éjecteur en montant les pièces comme illustré à la figure 12. Vérifiez que la rondelle de caoutchouc et la plaque de frottement se trouvent entre l'éjecteur et le déviateur et que les languettes de la plaque de frottement sont insérées dans les trous du déviateur. La Figure 12 indique l'ordre correct de montage des pièces.

Remarque: le côté concave de la rondelle ondulée doit se trouver contre la grande rondelle plate.

3. Serrez les écrous des deux côtés du déviateur. Ne serrez pas les boulons excessivement de manière à ce que le déflecteur puisse être orienté facilement.

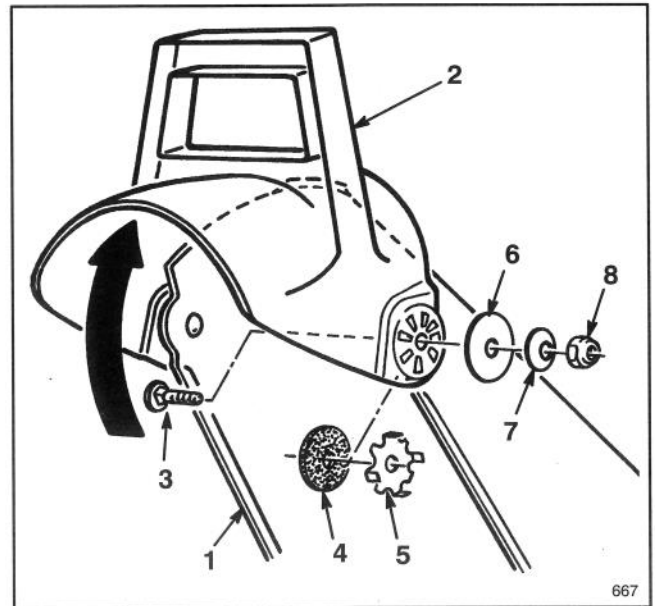


Figure 12

- | | |
|---------------------------|--------------------------|
| 1. Éjecteur | 5. Plaque de frottement |
| 2. Déviateur | 6. Grande rondelle plate |
| 3. Boulon de carrossier | 7. Rondelle ondulée |
| 4. Rondelle en caoutchouc | 8. Écrou de blocage |

VÉRIFIEZ LA PRESSION DES PNEUS

IMPORTANT: vérifiez la pression des pneus parce qu'à l'usine on les gonfle à très forte pression pour l'expédition. Par conséquent, avant d'utiliser la déneigeuse, réduire la pression des pneus de manière à ce qu'ils soient également gonflés (de 48 à 103 kPa – 7 à 15 PSI).

PRÉPARATION POUR LA MISE EN MARCHÉ

PLEIN D'HUILE DU CARTER-MOTEUR

Le moteur est expédié de l'usine sans huile dans le carter. Faites donc le plein d'huile avant de tenter de mettre le moteur en marche.

IMPORTANT: Vérifiez le niveau d'huile à toutes les 5 heures de marche du moteur ou chaque fois que vous utilisez votre déneigeuse. Au début, vidangez l'huile après les deux premières heures d'utilisation. Par la suite, dans des conditions normales, vidangez l'huile à toutes les 25 heures de marche de moteur. Faites plus souvent le changement quand le moteur fonctionne dans des conditions très poussiéreuses.

1. Disposez la déneigeuse sur une surface plane et de niveau pour avoir une indication précise du niveau d'huile.
2. Nettoyez le tour du bouchon de remplissage pour éviter que des corps étrangers ne tombent dans le carter lorsque vous enlevez le bouchon.
3. Enlevez le bouchon qui ferme le trou de remplissage du carter (Fig. 13).
4. Versez lentement 21 onces (0.621 L) d'huile à moteur SAE 5W-30 ou SAE 10 dans le trou de remplissage. Le moteur peut utiliser toute huile à 5moteur détergente de haute qualité portant la mention

de l'American Petroleum Institute (API) Service, SC, SD ou SE.

Remarque: Pour mesurer exactement le niveau de l'huile installez la jauge à fond. **NE REMPLISSEZ PAS TROP.**

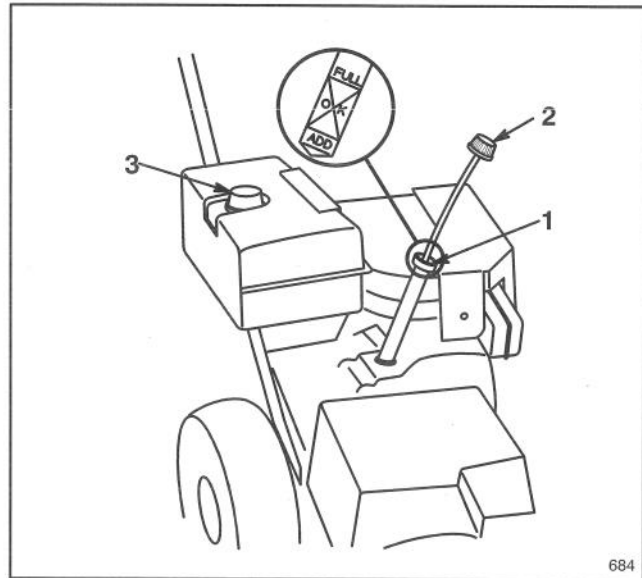


Figure 13

1. Trou de remplissage
2. Jauge à huile
3. Bouchon de réservoir à essence



AVERTISSEMENT

L'essence est un produit très inflammable qu'il faut manipuler et entreposer avec la plus grande prudence. Ne faites jamais le plein du réservoir quand le moteur est en marche, qu'il est encore chaud ou quand la déneigeuse se trouve dans un endroit fermé. Ne vous approchez pas des flammes nues, des étincelles électriques et **NE FUMEZ PAS** en faisant le plein de votre déneigeuse pour éviter les risques d'explosion. On doit toujours faire le plein à l'extérieur et essuyer toute essence répandue avant de mettre le moteur en marche. Utilisez un entonnoir ou un bec verseur pour éviter de répandre l'essence. Ne remplissez pas le réservoir à fond; la surface du carburant devra se trouver à 6 à 13 mm (1/4 à 1/2 po.) du haut du réservoir, non pas du tube de remplissage, de façon à permettre l'expansion du carburant.

Gardez l'essence dans un contenant approuvé, propre, toujours bouché. Gardez l'essence dans un local frais et bien ventilé, jamais dans la maison. Il ne faut jamais acheter un approvisionnement d'essence pour plus de 30 jours, pour qu'elle conserve sa volatilité. L'essence est destinée à servir de carburant dans les moteurs à combustion interne; ne l'utilisez donc à aucune autre fin. Comme certains enfants aiment l'odeur de l'essence, ne la laissez pas à la portée des enfants. Les vapeurs d'essence constituent un danger pour l'appareil respiratoire de ceux qui les respirent en plus de présenter un risque d'explosion.

REPLISSAGE DU RÉSERVOIR D'ESSENCE

La société Toro recommande fortement l'emploi d'essence ordinaire **sans plomb** fraîche pour les produits Toro alimentés à l'essence. L'essence sans plomb brûle avec moins de gaz d'échappement nocifs, augmente la durée de vie du moteur et améliore le démarrage par réduction des dépôts s'accumulant dans la chambre de combustion. L'essence avec plomb peut être utilisée si l'on ne dispose pas d'essence sans plomb.

REMARQUE: NE JAMAIS UTILISER DE METHANOL, D'ESSENCE CONTENANT DU METHANOL, DE GASOHOL, CONTENANT PLUS DE 10% D'ETHANOL, DE SUPER OU D'ESSENCE BLANCHE PARCE QU'ILS POURRAIENT ENDOMMAGER LE SYSTEME DE CARBURANT DU MOTEUR.

Toro recommande également l'usage régulier du stabilisateur/conditionneur Toro dans tous ses produits à moteur à essence pendant les saisons d'utilisation et d'entreposage. Le stabilisateur/conditionneur Toro nettoie le moteur pendant le fonctionnement et empêche les dépôts de vernis gommeux durant la période d'entreposage.

PRÉPARATION POUR LA MISE EN MARCHÉ

N'UTILISEZ PAS D'ADDITIFS AUTRES QUE CEUX CONÇUS POUR LA STABILISATION DU CARBURANT PENDANT L'ENTREPOSAGE, TELS QUE LE STABILISATEUR/CONDITIONNEUR TORO OU UN PRODUIT SIMILAIRE. LE STABILISATEUR/CONDITIONNEUR TORO EST UN PRODUIT A BASE DE DISTILLATS DE PÉTROLE. TORO DECONSEILLE L'USAGE DE STABILISATEURS A BASE D'ALCOOL TELS QUE L'ETHANOL, LE METHANOL OU L'ISOPROPYLE. N'UTILISEZ PAS D'ADDITIFS

POUR AMÉLIORER LES PERFORMANCES OU AUGMENTER LA PUISSANCE DE LA MACHINE.

1. Nettoyez autour du bouchon (Fig. 13). Retirez le bouchon du réservoir de carburant et remplissez le réservoir jusqu'à à 6 à 13 mm (1/4 à 1/2 po.) du haut du réservoir, non pas du tube de remplissage, de façon à permettre l'expansion du carburant. Ne remplissez pas le réservoir à fond. Remettez le bouchon du réservoir d'essence.

LES COMMANDES

Commande de tarière (Fig. 14) – Cette commande a deux positions: EMBRAYÉE (Engage) et DÉBRAYÉE (Disengage). Pour embrayer la tarière et le rotor, comprimez le levier contre la poignée du mancheron droit. Pour les débrayer, relâchez le levier.

Commande de traction (Fig. 14) – Pour engager le système de traction (embrayage des roues), le levier doit être pressé contre la poignée de gauche. Pour arrêter la traction, relâchez le levier.

Sélecteur de vitesse (Fig. 14) – Cette commande a quatre positions: marche arrière, 1, 2 et 3 (trois vitesses avant). Pour changer de vitesse, placez le levier à la position désirée. Le levier s'enclenche dans un cran à chacune des vitesses choisies. Utilisez les positions 1, 2 et 3 selon les conditions de la neige.

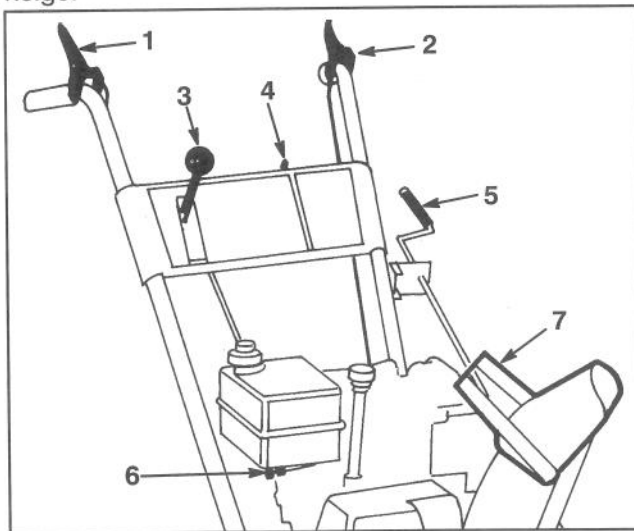


Figure 14

- | | |
|-------------------------|------------------------------|
| 1. Commande de tarière | 5. Commande d'éjecteur |
| 2. Commande de traction | 6. Robinet d'arrêt d'essence |
| 3. Sélecteur de vitesse | 7. Manette du déviateur |
| 4. Clé d'allumage | |

Clé d'allumage (Fig. 14) – La clé d'allumage a deux positions: MARCHE (on) et ARRÊT (off). Mettez la clé en position MARCHE (on) avant de mettre le moteur en marche à l'aide du démarreur à rappel. Pour arrêter le moteur, mettez le clé en position ARRÊT (off).

Commande des gaz (Fig. 15) – En tirant la manette vers le haut, vous augmenterez le régime du moteur.

Étrangleur (Fig. 15) – Pour mettre en marche un moteur froid, faites tourner l'étrangleur en position "PLEIN étrangleur." Au fur et à mesure que le moteur se réchauffe ramenez petit à petit la manette en position ARRÊT.

Amorceur (Fig. 15) – Appuyez sur l'amorceur qui projette une petite quantité d'essence dans le moteur pour faciliter la mise en marche par temps froid.

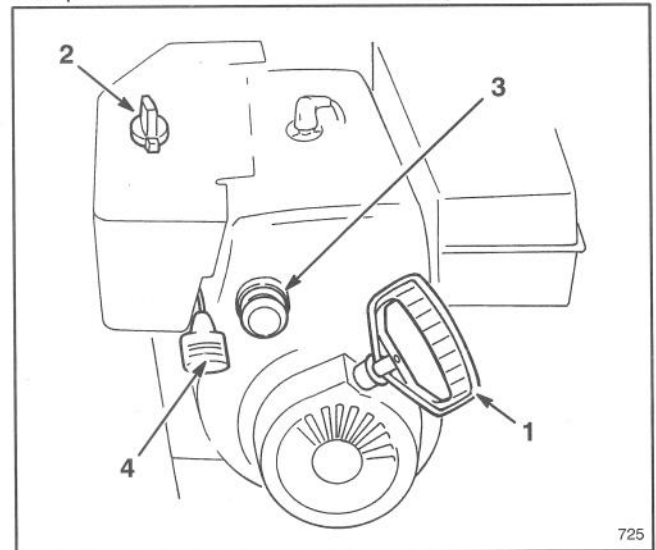


Figure 15

- | | |
|-----------------------|---------------------|
| 1. Démarreur à rappel | 3. Amorceur |
| 2. Étrangleur | 4. Commande des gaz |

Robinet d'arrêt d'essence (Fig. 14) – Ce robinet se trouve sous le réservoir d'essence. Fermez le robinet pour arrêter l'arrivée d'essence au carburateur et rouvrez-le pour rétablir l'alimentation. Fermez le robinet quand la déneigeuse ne sert pas.

Commande d'éjecteur (Fig. 14) – Tournez la manivelle de commande de l'éjecteur à droite pour orienter l'éjecteur vers la gauche et tournez la manivelle vers la gauche pour orienter l'éjecteur vers la droite.

Démarreur à rappel (Fig. 15) – Le démarreur à rappel se trouve à l'arrière du moteur. Il suffit de le tirer pour mettre le moteur en marche.

Manette du déviateur (Fig. 14) – La manette du déviateur se trouve sur le dessus de l'éjecteur et sert à régler la hauteur du jet de neige.

INSTRUCTIONS POUR LA MISE EN MARCHÉ ET L'ARRÊT

POUR METTRE LE MOTEUR EN MARCHÉ:

Remarque: pour mettre le moteur en marche à 4°C (40°F) ou à des températures plus élevées, enlevez la boîte de chauffage du carburateur (Fig. 16). Il faut toutefois remettre le boîtier de chauffage à des températures inférieures à 4°C (40°F). Pour enlever la boîte de chauffage du carburateur, procédez comme suit:

- A. Retirez les (2) vis Phillips et la vis hexagonale maintenant le boîtier de chauffage en place (Fig. 16). Tirez sur le bouton de l'étrangleur pour l'enlever de la tige (Fig. 15).
- B. Soulevez la boîte de chauffage pour l'éloigner du moteur et remettez le bouton de l'étrangleur sur la tige de montage.

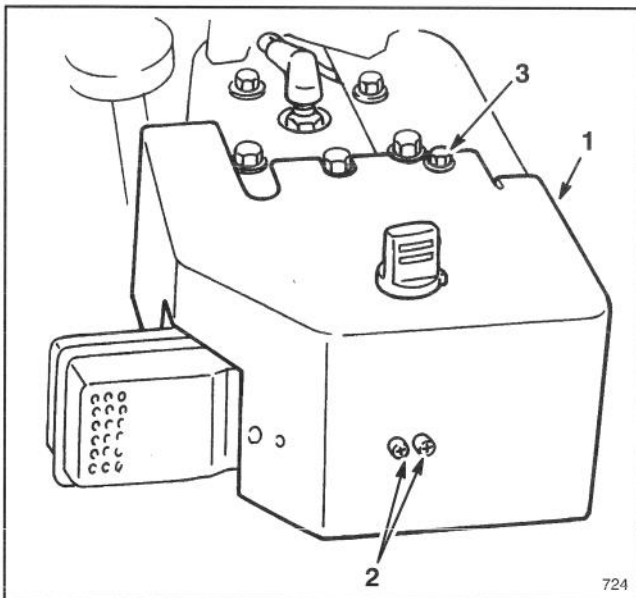


Figure 16

1. Boîte de chauffage
2. Vis phillips
3. Vis à tête hexagonale

IMPORTANT: Vérifiez la tarière et le rotor pour vous assurer que ces deux pièces ne soient pas immobilisées dans la glace. Assurez-vous aussi que l'éjecteur ne soit pas obstrué. **NE DÉGAGEZ PAS LES OBSTRUCTIONS DE L'ÉJECTEUR À LA MAIN. UTILISEZ UN BÂTON.**

1. Mettez la commande des gaz en position RA-PIDE (fast) (Fig. 15).
2. Ouvrez l'arrivée d'essence située au-dessous du réservoir (Fig. 14) en tournant le robinet vers la gauche.
3. Faites tourner l'étrangleur en position "PLEIN étrangleur" (Fig. 15).

4. Tournez la clé d'allumage en position de MARCHÉ (Fig. 14).

5. Couvrez le trou central de l'amorceur avec le pouce et appuyez sur l'amorceur trois fois seulement. **N'AMORCEZ PAS SI LE MOTEUR VIENT DE TOURNER ET EST ENCORE CHAUD.**

Remarque: un amorçage excessif risque de noyer le moteur et, par conséquent, d'empêcher le démarrage.

6. Saisissez la poignée du démarreur à rappel (Fig. 15) et tirez-la lentement jusqu'à ce que vous sentiez une prise ferme. Tirez alors vigoureusement pour mettre le moteur en marche. Retenez fermement la poignée du démarreur et laissez-la revenir lentement.

Remarque: Si le moteur ne démarre pas ou si la température est de -23°C (-10°F) ou moins, il faudra généralement amorcer davantage. Après chaque amorçage ultérieur essayez de démarrer le moteur avant de recommencer.

7. Une fois le moteur en marche, tournez immédiatement la manette d'étrangleur (Fig. 15) aux 3/4 de sa course. Au fur et à mesure que le moteur se réchauffe, tournez la manette à moitié de sa course, puis en position ARRÊT. Si le moteur hésite, ramenez l'étrangleur à la moitié de sa course. Quand le moteur est suffisamment réchauffé, tournez la manette en position ARRÊT.

AVANT D'ARRÊTER LE MOTEUR

1. Engagez la tarière afin d'évacuer toute la neige susceptible de se trouver dans le caréange.
2. Laissez le moteur tourner pendant quelques minutes afin d'aider à sécher l'humidité qui pourrait s'être formée sur le moteur.
3. Pendant que le moteur est en marche, tirez rapidement, et à fond le cordon de démarrage à trois (3) ou quatre (4) reprises. Ceci empêchera que le démarreur à rappel ne gèle lorsque la charge de neige à enlever est très grande.

Remarque: lorsque vous tirerez le cordon de démarrage, un cliquetis bruyant se fera entendre. Ceci ne risque en rien d'abîmer le moteur ou le démarreur.

ARRÊT DU MOTEUR:

1. Mettez la commande de traction et la commande de tarière (Fig. 14) en position débrayée.
2. Ramenez la manette des gaz (Fig. 15) en position lente (slow) et tournez la clé d'allumage en position d'ARRÊT (Off) (Fig. 14).
3. Attendez l'arrêt complet de toutes les pièces en mouvement avant de quitter la position de pilotage (derrière les mancherons).

INSTRUCTIONS POUR L'UTILISATION

CONSEILS POUR LE DÉNEIGEMENT

1. Lorsque la déneigeuse n'est pas utilisée, fermez l'arrivée d'essence en tournant le robinet vers la droite et retirez la clé du contact.
2. Enlevez la neige aussitôt qu'elle est tombée; le déneigement s'en trouve facilité et d'autant plus efficace.
3. Réglez les patins en fonction de la surface à déneiger. Voir Réglage des patins, à la page 13.
4. La déneigeuse est conçue pour débayer les surfaces jusqu'à ce qu'elles soient à nu, mais il arrive que l'avant de la machine ait tendance à grimper. Quand cela se produit, réduisez la vitesse d'avance de la machine en passant à un rapport inférieur. Si la machine continue de grimper sur la neige, soulevez le mancherons pour que l'avant de la déneigeuse reste au ras du sol.
5. Rejetez la neige dans le sens du vent quand c'est possible et chevauchez les passes pour enlever complètement la neige. Si les roues patinent, passez à un rapport inférieur pour réduire la vitesse d'avance.
6. Laissez tourner la déneigeuse pendant quelques minutes après avoir fini le déblaiement afin d'empêcher que les pièces mobiles ne gèlent. Mettez le ventilateur en marche pour éliminer toute la neige susceptible de s'être accumulée à l'intérieur du carter.
7. Ne surchargez pas la déneigeuse en essayant de débayer trop rapidement. Si le moteur ralentit, passez à une vitesse inférieure afin de réduire la vitesse d'avancement.
8. Toujours éjecter la neige à plein gaz (régime moteur maximum).
9. Si la neige est mouillée ou fondante les risques d'obstruction de l'éjecteur seront réduits si le moteur tourne à plein régime et la déneigeuse ne fonctionne pas en surcharge.
10. Dans certaines conditions d'enneigement et de froid, certaines pièces mobiles et certaines commandes peuvent se figer par le gel. C'est pourquoi, quand vous constatez qu'une commande est difficile à manoeuvrer, arrêtez le moteur et vérifiez toutes les pièces pour vous assurer qu'elles ne soient pas figées par le gel. **NE FORCEZ JAMAIS LES COMMANDES ET NE TENTEZ PAS DE FAIRE FONCTIONNER LES COMMANDES GELÉES.** Libérez toutes les commandes et les pièces mobiles avant de mettre votre déneigeuse en marche.

DANGER

• **LE VENTILATEUR OU LA TARIÈRE EN ROTATION PRÉSENTENT UN DANGER D'AMPUTATION OU DE BLESSURE POUR LES MAINS ET LES DOIGTS. LORSQUE VOUS DÉNEIGEZ, TENEZ-VOUS DERRIÈRE LE MANCHERON ET À L'ÉCART DE L'OUVERTURE DE L'ÉJECTEUR. TENEZ LE VISAGE, LES MAINS, LES PIEDS ET TOUTE PARTIE DU CORPS OU DES VÊTEMENTS À L'ÉCART DES PIÈCES DISSIMULÉES, EN MOUVEMENT OU EN ROTATION.**

• **AVANT DE PROCÉDER À TOUT RÉGLAGE, NETTOYAGE, RÉPARATION OU INSPECTION OU DU DÉGAGER L'ÉJECTEUR, ARRÊTEZ LE MOTEUR ET ATTENDEZ L'ARRÊT COMPLET DE TOUTES LES PIÈCES EN MOUVEMENT. D'AUTRE PART, DEBRANCHEZ LE FIL DE LA BOUGIE D'ALLUMAGE ET TENEZ-LE À L'ÉCART POUR ÉVITER TOUT DÉMARRAGE ACCIDENTEL. **NE DÉGAGEZ PAS LES OBSTRUCTIONS DE L'ÉJECTEUR À LA MAIN, UTILISEZ UN BÂTON.****

RÉGLAGE DES PATINS ET DE LA LAME RACLEUSE

SURFACES CIMENTÉES OU ASPHALTÉES

1. Débranchez le câble de la bougie et assurez-vous qu'il ne puisse toucher accidentellement la bougie.
2. Vérifiez la pression des deux pneus qui doivent être gonflés également entre 7 et 15 psi (48 et 100 kPa).
3. Disposez la déneigeuse sur une surface plane et de niveau. Desserrez ensuite les quatre écrous à collerette (Fig. 17) fixant les deux patins aux plaques latérales du logement de tarière. Les patins doivent pouvoir coulisser vers le haut et vers le bas.

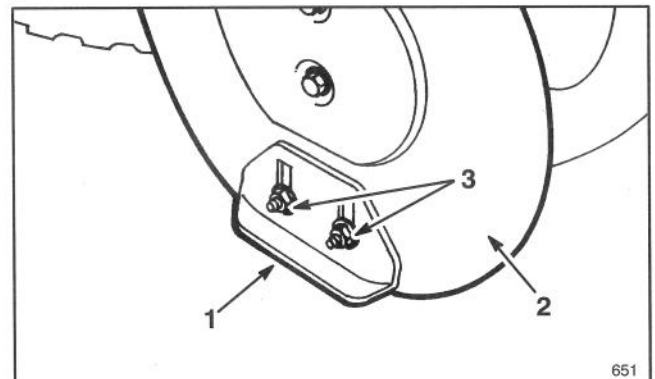


Figure 17

1. Patin
2. Panneau latéral de la tarière
3. Ecrus à collerette

INSTRUCTIONS POUR L'UTILISATION

4. Supportez les lames de la tarière (Fig. 18) de manière à ce qu'elles, ainsi que la lame râcleuse, se trouvent à environ 1,5 mm du sol (1/16 de pouce).

Remarque: la lame râcleuse doit être plus éloignée du sol si la surface à déneiger est fissurée, accidentée ou inégale.

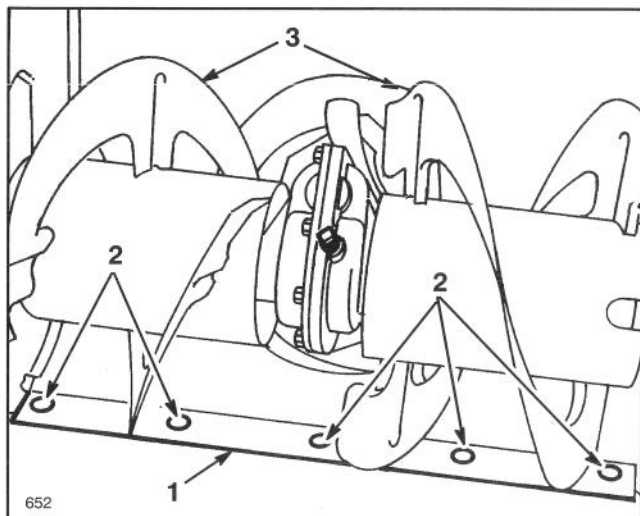


Figure 18

1. Lame râcleuse 2. Vis de montage 3. Lames de la tarière

5. Vérifiez le réglage de la lame râcleuse. Celle-ci ne doit pas toucher le sol et doit y être parallèle. Pour régler la lame râcleuse, desserrez les (5) vis de montage (Fig. 18), redressez la lame et resserrez les vis.

6. Lorsque la lame râcleuse est réglée correctement et soutenue au-dessus de la surface du sol descendez les patins jusqu'à ce qu'ils reposent à plat sur le sol et serrez les (4) écrous à collerette maintenant les patins aux panneaux latéraux de la tarière (Fig. 17). Les patins maintiennent alors les lames de la tarière et la lame râcleuse au-dessus du sol.

GRAVILLONS

Pour déneiger les surfaces couvertes de gravillons ou empierrées, réglez les patins de manière à ne pas ramasser de cailloux.

1. Débranchez le câble de la bougie et assurez-vous qu'il ne puisse toucher accidentellement la bougie.

2. Desserrez les (4) écrous à collerette fixant les patins aux panneaux latéraux de la tarière (Fig. 17). Ensuite, descendez les patins le plus bas possible de manière à ce que la tarière soit maintenue aussi loin que leur réglage le permet et serrez les écrous à collerette.

ENTRETIEN



ATTENTION

Pour éviter la mise en marche accidentelle du moteur pendant les travaux d'entretien, mettez la clé d'allumage en position d'arrêt et retirez-la du contact. Enlevez ensuite le fil de la bougie et assurez-vous que le fil ne puisse accidentellement toucher la bougie.



ATTENTION

L'essence étant très inflammable, vidangez-la dehors, après vous être assuré que le moteur est refroidi, pour éviter les risques d'incendie. Essuyez toute essence qui aurait pu se répandre. Ne vidangez pas l'essence près d'une flamme nue, ni dans un endroit où les vapeurs risqueraient d'être enflammées par une étincelle. Ne fumez ni cigarette, ni cigare, ni pipe quand vous manipulez de l'essence.

VIDANGE DE L'ESSENCE

1. Fermez l'arrivée d'essence (Fig. 19) en tournant le robinet vers la gauche.

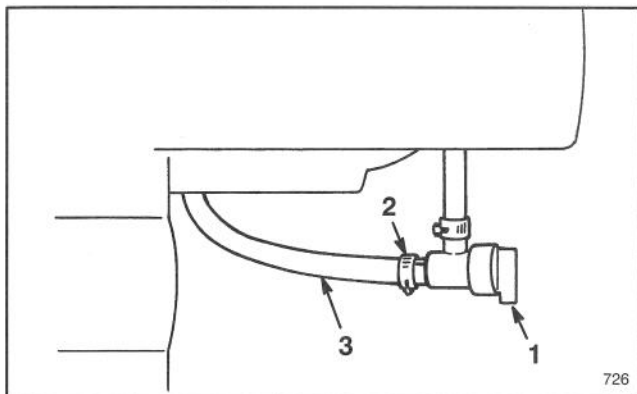


Figure 19

1. Valve d'arrêt de carburant 2. Collier de serrage 3. Tuyau de carburant

2. Placez un bac de vidange propre sous le robinet d'arrêt de l'essence.

3. Desserrez les pince qui attachent le conduit d'alimentation sur le robinet d'arrêt, puis enlevez ce conduit du robinet (Fig. 19).

4. Ouvrez le robinet, permettant ainsi à l'essence de s'écouler dans le bac de vidange.

5. Ré-installez le conduit d'alimentation et fixez-le en place à l'aide de la pince à tuyau.

ENTRETIEN

LUBRIFICATION DE LA DÉNEIGEUSE

Lubrifiez toutes les pièces mobiles de la déneigeuse à toutes les 15 heures d'utilisation.

1. Débranchez le fil de la bougie d'allumage et assurez-vous qu'il ne peut pas accidentellement entrer en contact avec celle-ci.
2. Vidangez le réservoir d'essence.
3. Faites basculer la déneigeuse sur son logement de tarière et bloquez-la pour qu'elle ne puisse pas tomber. Ensuite, retirez les quatre vis maintenant le couvercle inférieur en place et retirez ce couvercle (Fig. 20).

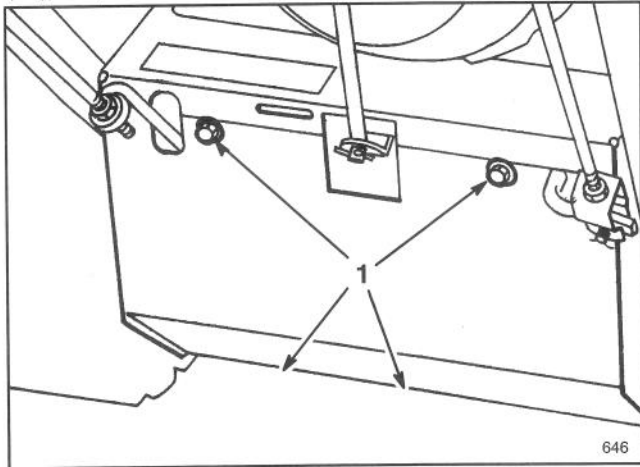


Figure 20

1. Quatre vis à tête

4. Lubrifiez légèrement la déneigeuse avec de l'huile et de la graisse légères comme illustré à la Figure 21. Essayez tout excès d'huile ou de graisse.

IMPORTANT: Veillez à ne pas échapper d'huile sur les roues de caoutchouc ni sur le disque de traction. Cette huile provoquerait le patinage des roues et la détérioration du caoutchouc.

5. Réinstallez le couvercle inférieur à l'aide des (4) vis.

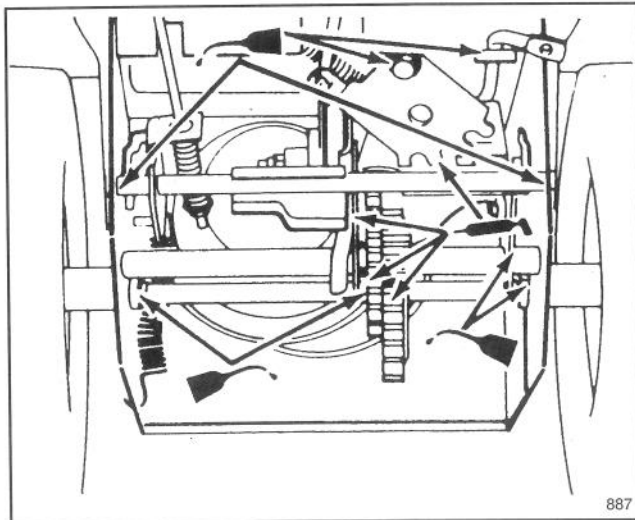


Figure 21

VIDANGE DE L'HUILE DU CARTER-MOTEUR

Changez l'huile après les 2 premières heures d'utilisation, ensuite, dans des conditions normales, la remplacer toutes les 25 heures de fonctionnement du moteur ou chaque année, suivant la première échéance. Si possible faites marcher le moteur juste avant la vidange. L'huile ainsi réchauffée s'écoule plus facilement et entraîne plus d'impuretés qu'une huile froide.

1. Enlevez la câble de la bougie et assurez-vous que le câble ne touche pas accidentellement la bougie.
2. Soutenez l'arrière du châssis de la déneigeuse et retirez la roue gauche.
3. Nettoyez autour du bouchon de vidange d'huile. Ensuite, placez le récipient de vidange au-dessous de l'extension, puis, retirez le bouchon de vidange (Fig. 22).

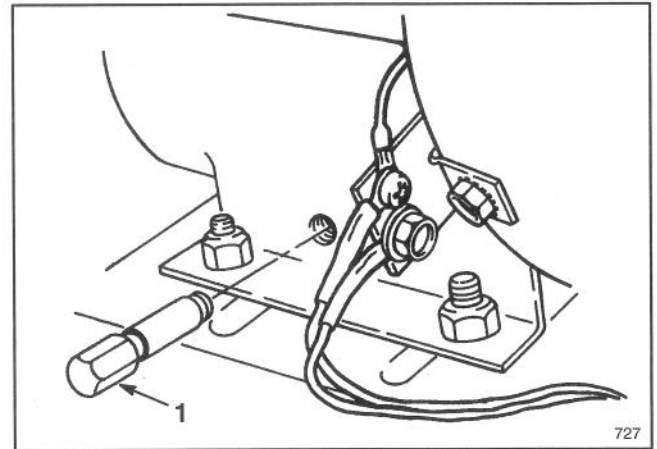


Figure 22

1. Bouchon de vidange d'huile

4. Une fois toute l'huile vidangée, remplacez le bouchon et la roue gauche.
5. Disposez la déneigeuse sur une surface plane et de niveau. Ensuite, faites le plein d'huile du carter. Consultez la rubrique "Plein d'huile du carter-moteur" en page 10. Essayez toute l'huile qui pourrait avoir été répandue.

GRAISSAGE DU CARTER D'ENGRENAGES DE LA TARIÈRE

Le niveau de graisse du carter d'engrenages de la tarière doit être vérifié au moment de l'assemblage de la déneigeuse, après chaque 10 heures de fonctionnement et au moment de la sortie du remisage annuel. Pour vérifier le niveau de graisse du carter d'engrenages de la tarière :

1. Disposez la déneigeuse sur une surface plane et de niveau.

ENTRETIEN

- Nettoyez autour de l'obturateur de tuyau afin d'éviter la retombée de particules.
- Retirez l'obturateur de tuyau de la boîte d'engrenage (Fig. 23).

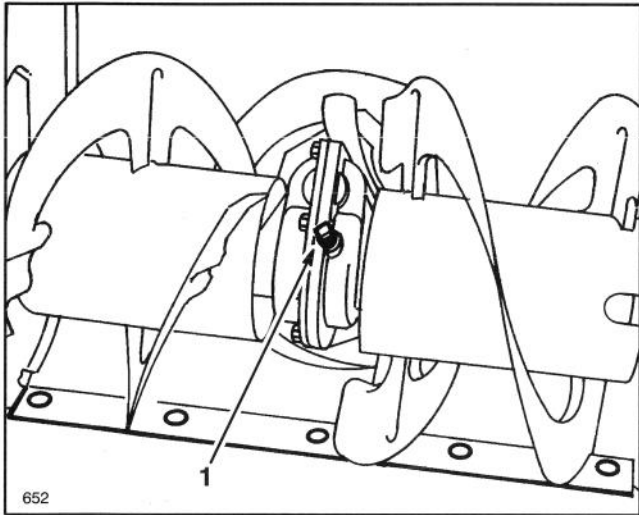


Figure 23

- Obturateur de tuyau

- Vérifiez le niveau de graisse du carter d'engrenages. La graisse doit être visible par l'ouverture.
- Si le niveau est insuffisant, ajoutez de la graisse MAG-1 (graisse à basse température pour hautes pressions, référence Toro No. 505-101), jusqu'au point de trop-plein.

Remarque : utiliser exclusivement une graisse à basse température pour hautes pressions dans le carter d'engrenages.

- Reposez l'obturateur de tuyau dans la boîte d'engrenage.

RÉGLAGE DE LA COURROIE D'ENTRAÎNEMENT DE TARIÈRE/ROUE HÉLICE

Si la courroie de la tarière/roue hélice patine, réduisant ainsi les performances de la déneigeuse, elle devra être réglée ou remplacée.

- Vérifiez le réglage conformément aux étapes 4 à 6 du paragraphe consacré à la Tringlerie de commande de la tarière, à la page 8. Effectuez les réglages éventuellement nécessaires.
- Actionnez la tarière pour vérifier la tension de la courroie. **Si la courroie patine, remplacez-la. UTILISEZ EXCLUSIVEMENT DES PIÈCES TORO D'ORIGINE.**

REMPACEMENT DE LA COURROIE DE COMMANDE DE TARIÈRE ET DU ROTOR

Quand la courroie de commande de tarière et du rotor (Fig. 24) est usée, étirée, saturée d'huile ou défectueuse de quelque manière, il faut la remplacer.

- Débranchez la câble de la bougie et assurez-vous qu'il ne puisse toucher accidentellement la bougie.
- Retirez les (2) vis de fixation de la garde de courroie et mettez cette dernière de côté (Fig. 24).

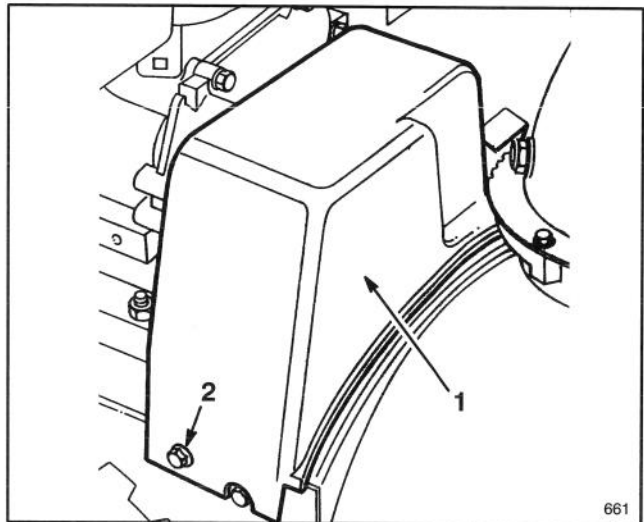


Figure 24

- Garde de courroie
- Vis (2)

- Retirez la courroie d'entraînement de la tarière/roue hélice de la poulie du moteur et de la grande poulie de la tarière/roue hélice (Fig. 25).
- Passez la courroie neuve autour de la grande poulie de tarière/rotor (Fig. 25). Passez ensuite la courroie sur la poulie du moteur en vous assurant que la courroie soit à l'intérieur de la poulie de renvoi et du guide de courroie en fil métallique (Fig. 25).
- Réglez la tringlerie de commande de la tarière. Consultez les étapes 4 à 6 du chapitre Tringlerie de commande de la tarière, à la page 8.
- Reposez la garde de la courroie à l'aide des (2) vis.

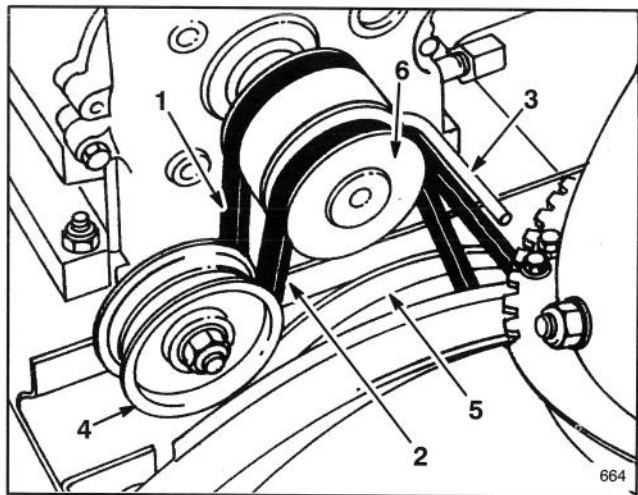


Figure 25

- Courroie de commande de traction
- Courroie de commande de tarière/rotor
- Guide courroie
- Poulie de tension
- Grande poulie de la tarière/roue hélice
- Poulie du moteur

ENTRETIEN

REPLACEMENT DE LA COURROIE DE COMMANDE DE TRACTION

Si la courroie est usée, détendue, graisseuse ou défectueuse en quelque manière que ce soit, elle devra être remplacée.

1. Débranchez la câble de la bougie et assurez-vous qu'il ne puisse accidentellement toucher la bougie.
2. Vidangez l'essence du réservoir d'essence.
3. Retirez les (2) vis de fixation de la garde de courroie et mettez cette dernière de côté (Fig. 24).
4. Retirez la courroie d'entraînement de la tarière/roue hélice de la poulie du moteur et de la grande poulie de la tarière/roue hélice (Fig. 25).
5. Basculez la déneigeuse vers l'avant et soutenez-la de manière à ce qu'elle ne tombe pas.
6. Retirez les (4) vis de fixation du couvercle inférieur au châssis (Fig. 26) et retirez le couvercle.

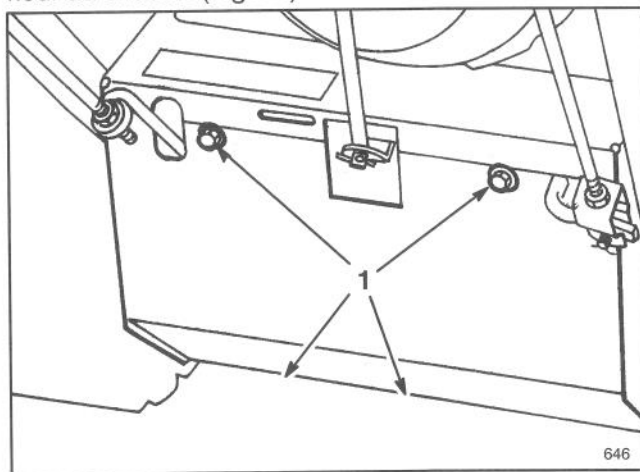


Figure 26

1. Quatre vis

7. Débranchez le ressort de l'encoche du bord inférieur du panneau latéral (Fig. 27).

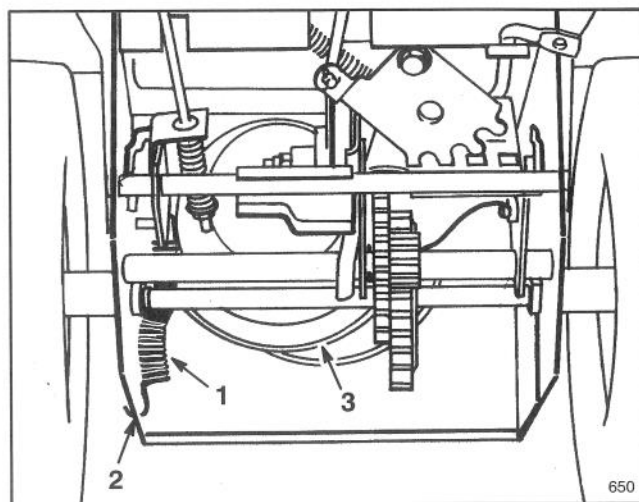


Figure 27

1. Ressort
2. Encoche du panneau latéral
3. Grand poulie de traction

8. Remettez la déneigeuse en position normale et enlevez la courroie de commande de traction de la poulie du moteur et de la grande poulie de traction (Fig. 25).

9. Passez la courroie neuve autour de la grande poulie de commande de traction. Ensuite, engagez la courroie sur la poulie du moteur en vous assurant qu'elle se trouve bien à l'intérieur du guide (Fig. 25).

10. Basculez la déneigeuse vers l'avant et soutenez-la de manière à ce qu'elle ne tombe pas.

11. Accrochez le ressort dans l'encoche du bord inférieur du panneau latéral (Fig. 27).

12. Réinstallez le couvercle inférieur à l'aide des quatre vis et redressez la déneigeuse.

13. Remplacez la courroie de la tarière/roue hélice sur la grande poulie et sur la poulie du moteur. Assurez-vous que la courroie soit bien passée à l'intérieur de la poulie de tension et du guide (Fig. 25).

Remarque: si la courroie de la tarière/roue hélice est remplacée, réglez la tringlerie de commande de la tarière. Voir les étapes 4 à 6 du chapitre Tringlerie de commande de la tarière, à la page 8.

14. Reposez la garde de la courroie à l'aide des (2) vis.

RÉGLAGE DE LA COMMANDE DE TRACTION

Si le sélecteur de vitesses permet d'engager tous les rapports correctement, mais la déneigeuse n'avance ni en marche avant, ni en marche arrière, un réglage peut être nécessaire.

1. Vérifiez le réglage conformément aux étapes 5 et 6 du chapitre. Installation de la tige de commande de traction, à la page 8. Réglez suivant les besoins.

2. Si la tringlerie est correctement réglée et que le problème persiste, contactez votre concessionnaire Toro agréé.

ENTRETIEN

RÉGLAGE DU SÉLECTEUR DE VITESSE

Si la déneigeuse n'avance que lentement, ou pas du tout, en position de vitesse No. 1, ou si le sélecteur ne peut être amené en position de vitesse No. 3, il faut régler le tringlage du sélecteur de vitesse.

1. Débranchez le câble de la bougie et assurez-vous qu'il ne puisse toucher accidentellement la bougie.
2. Retirez les (4) vis de fixation du couvercle inférieur au châssis (Fig. 26) et retirez le couvercle.
3. Desserrez les écrous à collerette fixant la plaque du sélecteur de vitesses au panneau de commande. Cela vous permettra de déplacer la plaque du sélecteur pour faciliter le réglage (Fig. 28).

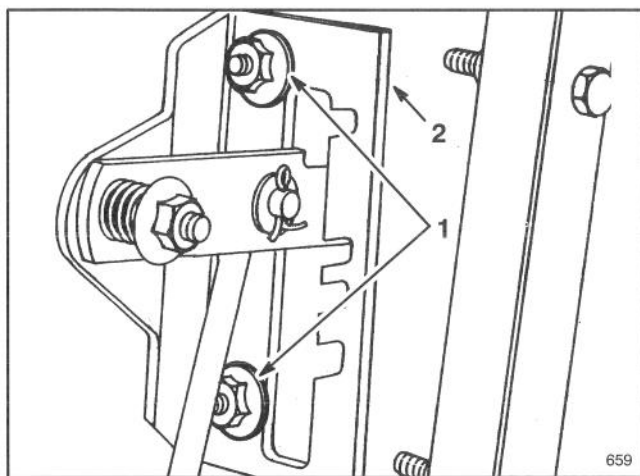


Figure 28

1. Ecrous à collerette 2. Plaque du sélecteur de vitesses

4. Mettez le sélecteur en position de vitesse No. 3 et appuyez sur la plaque du sélecteur pour déplacer l'assemblage de transmission vers la droite. L'ensemble de transmission doit se trouver à 3 mm (1/8 po.) de la goupille. Si ce n'est pas le cas, déplacez la plaque du sélecteur (Fig. 28) jusqu'à ce que l'écartement correct (3 mm) soit atteint (Fig. 29).
5. L'ensemble de transmission se trouvant à 3 mm de la goupille, serrez les écrous à collerette de fixation de la plaque du sélecteur de vitesse.
6. Amenez le sélecteur de vitesse en position R (MARCHE ARRIÈRE), puis ramenezle position No. 3 pour vérifier le réglage. Si la distance entre la goupille et l'assemblage de transmission est de plus de 3/16 pouce (4,8 mm), répétez les étapes 2, 3 et 4.
7. Réinstallez le couvercle inférieur à l'aide des (4) vis.

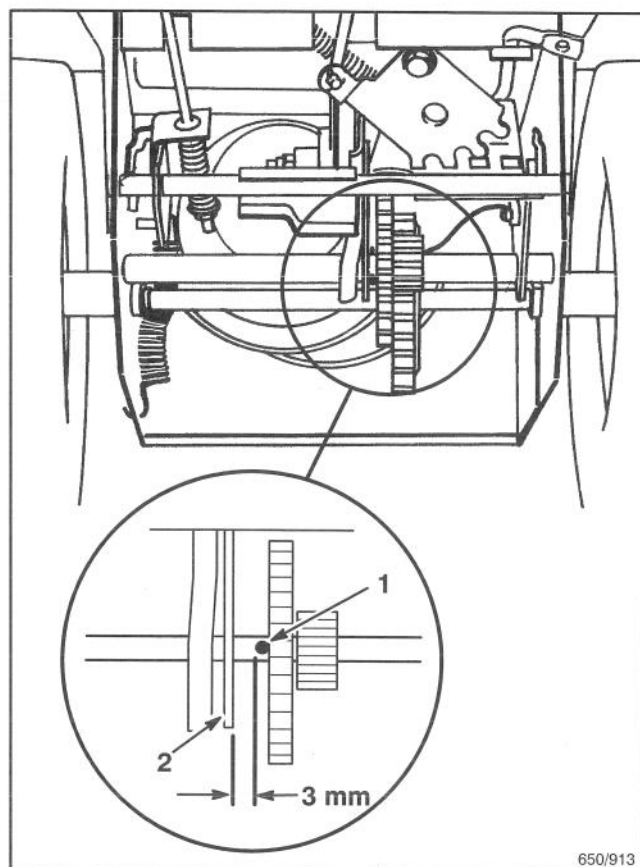


Figure 29

1. Goupille 2. Assemblage de transmission

RÉGLAGE DU CARBURATEUR

Le carburateur a été réglé à l'usine, mais il peut arriver à l'occasion qu'il faille refaire le réglage du carburateur.

1. Enlevez la boîte de chauffage du carburateur en suivant les étapes A et B, paragraphe 1, des instructions pour la mise en marche et l'arrêt, page 12.

Remarque: si le moteur démarre et continue de tourner, sautez les étapes 2 et 3.

IMPORTANT: Ne serrez pas trop la vis de réglage de la puissance car vous risqueriez d'endommager le pointeau et son siège.

2. Vis de réglage de la puissance (Fig. 30) – Fermez la vis en la vissant délicatement à droite jusqu'à ce que vous sentiez une légère résistance quand le pointeau touchera son siège. Ramenez alors la vis d'un tour complet de 360° en tournant à gauche.

IMPORTANT: Ne serrez pas trop la vis de réglage du mélange de ralenti, car vous risqueriez d'endommager le pointeau et son siège.

3. Vis de réglage du mélange de ralenti (Fig. 30) – Fermez la vis en la tournant délicatement à droite jusqu'à ce que vous sentiez une légère résistance quand le pointeau touchera son siège. Ramenez alors la vis de 1-1/2 tour complet en tournant à gauche.

ENTRETIEN

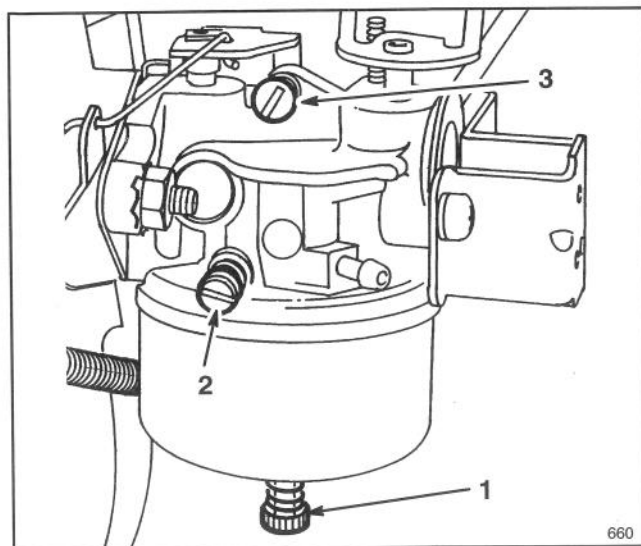


Figure 30

1. Vis de réglage de la puissance
 2. Vis de réglage du mélange de ralenti
 3. Vis de réglage de la vitesse de ralenti
4. Mettez le moteur en marche et laissez-le réchauffer de 3 à 5 minutes environ; poussez alors la manette des gaz au maximum (FAST).

ATTENTION

Le moteur doit être en marche pour qu'on puisse faire le réglage final. Pour éviter tout risque de blessure, mettez la commande de la tarière en position DÉBRAYÉE et la commande des roues au point mort. N'oubliez surtout pas de ne pas approcher les mains, les pieds, la figure ou quelque partie du corps que ce soit du silencieux, de la tarière, de l'étrangleur ou de toute pièce mobile.

AVERTISSEMENT

Les gaz d'échappement du moteur contiennent de l'oxyde de carbone, un gaz nocif inodore et mortel. Ne jamais laisser le moteur tourner à l'intérieur ou dans un espace clos.

5. Serrez la vis de réglage de puissance (Fig. 30) en tournant à droite de 1/8 tour à la fois, jusqu'à ce que le moteur ait des ratés à cause de la pauvreté du mélange d'essence. Tournez alors la vis à gauche de 1/8 tour à la fois jusqu'à ce que le moteur tourne de façon irrégulière par suite de mélange d'essence trop riche. Ramenez alors la vis à mi-chemin entre les deux points de mélange trop riche et de mélange trop pauvre pour que le moteur tourne en douceur.

Remarque: Attendez plusieurs secondes entre chaque avance de 1/8 tour pour que le moteur réagisse au nouveau mélange d'essence.

6. Ramenez la commande des gaz à la vitesse de ralenti. Serrez alors la vis de réglage de vitesse de ralenti (Fig. 30) jusqu'à ce que le moteur tourne au ralenti accéléré, soit environ 1750 tours/minute.

7. Serrez la vis de réglage du mélange de ralenti (Fig. 30) en tournant à droite de 1/8 tour à la fois jusqu'à ce que le moteur ait des ratés à cause de la pauvreté du mélange d'essence. Desserrez alors la vis en tournant à gauche 1/8 tour à la fois jusqu'à ce que le moteur commence à marcher de façon irrégulière à cause du mélange d'essence trop riche. Ramenez alors la vis de mélange de ralenti à mi-chemin entre les deux points de mélange trop riche et de mélange trop pauvre.

Remarque: Attendez quelques secondes entre chaque avance de 1/8 tour pour que le moteur réagisse au nouveau mélange d'essence.

8. Ramenez alors le réglage de la vitesse de ralenti (Fig. 30) jusqu'à ce que le moteur tourne au ralenti à 1750 tours/minute.

9. Faites l'essai du réglage du carburateur en passant la commande des gaz subitement du ralenti à la grande vitesse. Le moteur devrait accélérer sans hésitation ni à-coups. Si le moteur n'accélère pas bien, enrichissez légèrement le mélange. De même, si le moteur hésite en charge, desserrez la vis de réglage de puissance de 1/8 tour en tournant à gauche.

10. Une fois le carburateur réglé, coupez le moteur avant de remplacer le préchauffeur du carburateur.

REPLACEMENT DE LA BOUGIE

Vous devez employer une bougie Champion RJ-19LM et régler l'écartement de ses électrodes à 0.030" (0.76 mm). Comme cet écartement entre l'électrode centrale et l'électrode latérale tend à s'élargir graduellement pendant le fonctionnement du moteur, il faut poser une bougie neuve après toutes les 25 heures d'utilisation.

1. Nettoyez soigneusement autour de la bougie pour éviter que des corps étrangers ne tombent dans le moteur à l'enlèvement de la bougie.
2. Débranchez le câble de la bougie et enlevez la bougie de la culasse (Fig. 31).

IMPORTANT: Il faut remplacer toute bougie fêlée, encrassée, ou salie. Ne nettoyez pas les bougies à l'aide d'un jet de sable, d'un grattoir ou d'une brosse à fils de métal. Des grains de matière abrasive pourraient se détacher de la bougie et tomber dans le moteur au risque de causer de graves dommages.

3. Réglez l'écartement des électrodes de la bougie neuve à 0.030" (0.76 mm) (Fig. 32). Posez ensuite la bougie dans la culasse. Serrez-la à 15 lb/pi. (20.4 N.m). Si vous ne vous servez pas d'une clé dynamométrique, serrez-la fermement.

ENTRETIEN

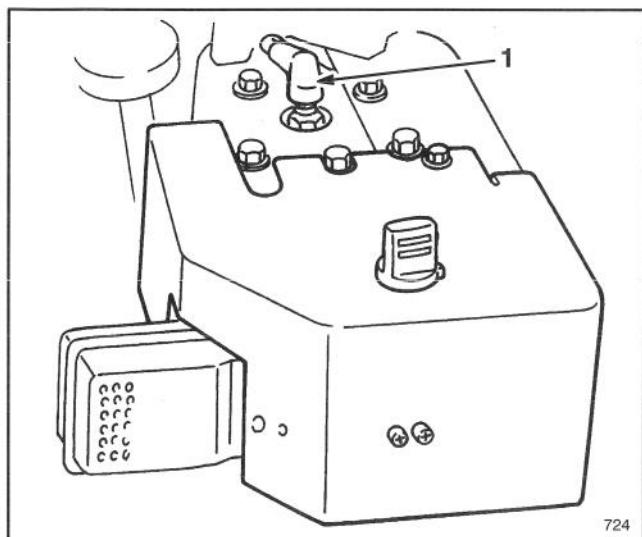


Figure 31

1. Câble

4. Raccordez le câble à la bougie (Fig. 31).

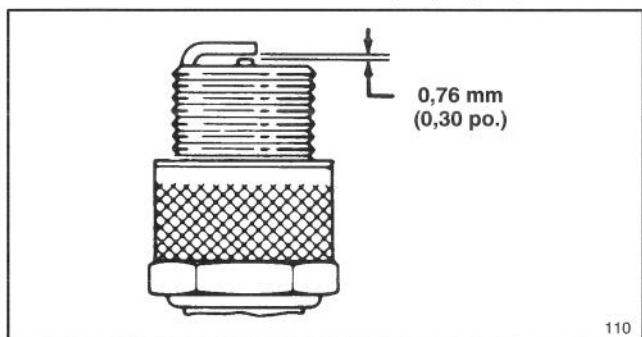


Figure 32

PRÉPARATION DE LA DÉNEIGEUSE POUR L'ENTREPOSAGE

1. Pour l'entreposage à long terme, soit vidangez le réservoir de carburant, soit utilisez un produit stabilisateur. Pour vidanger l'essence, voir les instructions page 14. Une fois le réservoir vide, démarrez le moteur et laissez-le tourner au ralenti jusqu'à ce que toute l'essence soit brûlée et qu'il cale. Redémarrez le moteur deux fois encore afin de vous assurer qu'il ne reste plus du tout de carburant. Si le réservoir n'est pas vidangé, des dépôts de vernis gommeux se formeront et nuiront au fonctionnement du moteur ou causeront des problèmes de démarrage.

Le carburant ne pourra être laissé dans le réservoir que si on lui ajoute un produit tel que le stabilisateur/conditionneur Toro avant l'entreposage. Le stabilisateur/conditionneur Toro est un produit à base de distillats de pétrole. Toro déconseille l'usage de stabilisateurs à base d'alcool tels que l'éthanol, le méthanol ou l'isopropyle. Ajouter la quantité de stabilisateur indiquée sur le récipient.

Dans des conditions normales, tous les additifs pour carburant restent efficaces dans le réservoir pour une durée de 6 à 8 mois.

2. Retirez la bougie de la culasse. Puis, versez deux cuillerées à café d'huile de moteur dans l'ouverture de bougie aménagée sur la culasse. Remettez la bougie mais ne rebranchez pas le câble. Puis tirez lentement sur le cordon du démarreur afin de répartir l'huile à l'intérieur du cylindre.

3. Lubrifiez la déneigeuse en consultant la rubrique "Lubrification de la déneigeuse," en page 15, et la rubrique "Vidange de l'huile du carter-moteur," en page 15.

4. Nettoyez la déneigeuse. Faites les retouches des points de peinture écaillée. Poncez les endroits endommagés avant de peindre et utilisez un antirouille pour empêcher le métal de rouiller.

5. Serrez toutes les vis et tous les écrous. Si jamais vous trouvez une pièce endommagée, réparez-la ou remplacez-la.

6. Entrez la déneigeuse dans un local propre et sec et couvrez-la pour la protéger.

IDENTIFICATION ET COMMANDE DES PIÈCES

NUMÉROS DE MODÈLE ET DE SÉRIE

La déneigeuse possède deux numéros d'identification: un numéro de modèle et un numéro de série. Ces deux numéros sont estampés sur un décalque placé sur le bâti entre les mancherons. Indiquez le numéro de modèle et le numéro de série dans toute correspondance à propos de la déneigeuse pour vous assurer de recevoir les renseignements exacts et les pièces appropriées.

Pour commander des pièces de rechange chez un concessionnaire-réparateur TORO, donnez les renseignements suivants:

1. Les numéros de modèle et de série de la déneigeuse.
2. Le numéro de pièce, sa description et le nombre de pièces désirées.

Remarque: En vous guidant avec un catalogue, commandez en indiquant le NUMÉRO DE PIÈCE et non pas le numéro de référence.