



Count on it.

Manual del operador

**Cortacéspedes con conductor Z
Master[®] G3**

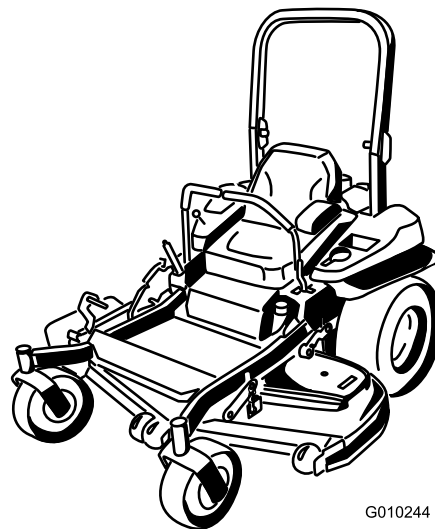
**con cortacésped de descarga lateral TURBO
FORCE[®] de 122 ó 132 cm (48 ó 52 pulgadas)**

Nº de modelo 74901—Nº de serie 311000001 y superiores

**Nº de modelo 74901CP—Nº de serie 311000001 y
superiores**

Nº de modelo 74903—Nº de serie 311000001 y superiores

**Nº de modelo 74903CP—Nº de serie 311000001 y
superiores**



G010244

Este cortacésped con conductor de cuchillas rotativas está diseñado para ser usado por usuarios domésticos o por operadores profesionales contratados. Está diseñado principalmente para segar césped bien mantenido en zonas verdes residenciales o comerciales. No está diseñado para cortar maleza o para aplicaciones agrícolas.

ADVERTENCIA

CALIFORNIA

Advertencia de la Propuesta 65

Los gases de escape de este producto contienen productos químicos que el Estado de California sabe que causan cáncer, defectos congénitos u otros peligros para la reproducción.

Este sistema de encendido por chispa cumple la norma canadiense ICES-002.

Puesto que en algunas zonas existen normas locales, estatales o federales que requieren el uso de un parachispas en el motor de esta máquina, está disponible un parachispas como opción. Si usted desea adquirir un parachispas, póngase en contacto con su Distribuidor Toro Autorizado.

Los parachispas Toro genuinos están homologados por el USDA Forestry Service (Servicio forestal del Departamento de Agricultura de EE.UU.).

Nota: El uso o la operación del motor en cualquier terreno forestal, de monte o cubierto de hierba con el motor obstruido o sin silenciador con parachispas mantenido en buenas condiciones de funcionamiento, equipado y mantenido para la prevención de incendios, constituye una infracción de la legislación de California (California Public Resource Code Section 4442). Otros estados o zonas federales pueden tener leyes similares.

El Manual del propietario del motor adjunto ofrece información sobre las normas de la U.S. Environmental Protection Agency (EPA) y de la California Emission Control Regulation sobre sistemas de emisiones, mantenimiento y garantía. Puede solicitarse un manual nuevo al fabricante del motor.

Introducción

Lea este manual detenidamente para aprender a utilizar y mantener correctamente su producto, y para evitar lesiones y daños al producto. Usted es el responsable de operar el producto de forma correcta y segura.

Usted puede ponerse en contacto directamente con Toro en www.Toro.com si desea información sobre productos y accesorios, o si necesita localizar un distribuidor o registrar su producto.

Cuando necesite asistencia técnica, piezas genuinas Toro o información adicional, póngase en contacto con un Servicio Técnico Autorizado o con Asistencia al Cliente Toro, y tenga a mano los números de modelo y serie de su producto. Figura 1 identifica la ubicación de los números de modelo y serie en el producto. Escriba los números en el espacio provisto.

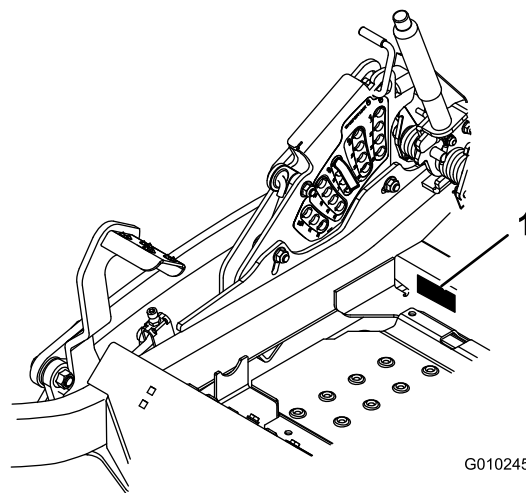


Figura 1

1. Ubicación de los números de modelo y de serie

Nº de modelo _____

Nº de serie _____

Este manual identifica peligros potenciales y contiene mensajes de seguridad identificados por el símbolo de alerta de seguridad (Figura 2), que señala un peligro que puede causar lesiones graves o la muerte si usted no sigue las precauciones recomendadas.



Figura 2

1. Símbolo de alerta de seguridad

Este manual utiliza dos palabras más para resaltar información. **Importante** llama la atención sobre información mecánica especial, y **Nota** resalta información general que merece una atención especial.

Contenido

Introducción	2	Compruebe el parachispas (si está instalado).....	42
Seguridad	4	Mantenimiento del sistema de combustible	43
Prácticas de operación segura.....	4	Cómo cambiar el filtro de combustible	43
Indicador de pendientes.....	7	Mantenimiento del depósito de combustible.....	43
Pegatinas de seguridad e instrucciones.....	8	Mantenimiento del sistema eléctrico.....	44
El producto.....	12	Mantenimiento de la batería	44
Controles	12	Mantenimiento de los fusibles.....	46
Especificaciones.....	13	Mantenimiento del sistema de transmisión	46
Operación	14	Comprobación del cinturón de seguridad	46
Cómo añadir combustible.....	14	Comprobación de los pomos del Sistema de protección antivuelco (ROPS).....	46
Verificación del nivel de aceite del motor	15	Ajuste de la dirección.....	47
Rodaje de una máquina nueva	15	Comprobación de la presión de los neumáticos.....	47
Uso del sistema de protección anti-vuelco (ROPS)	16	Comprobación de la tuerca almenada del cubo de la rueda.....	48
Primero la seguridad.....	16	Ajuste del cojinete del pivote de las ruedas giratorias	48
Operación del freno de estacionamiento.....	17	Uso del suplemento del embrague.....	49
Uso del mando de control de las cuchillas	18	Mantenimiento del sistema de refrigeración.....	51
Uso del acelerador	18	Limpieza de la rejilla del motor y del enfriador de aceite del motor	51
Uso del estérter	18	Limpieza de las aletas de refrigeración y las cubiertas del motor.....	51
Uso de la llave de contacto	19	Compruebe y limpie las cubiertas de la unidad hidráulica.....	51
Uso de la válvula de cierre de combustible	19	Mantenimiento de los frenos.....	52
Arranque y parada del motor.....	19	Ajuste del freno de estacionamiento	52
El sistema de interruptores de seguridad.....	21	Mantenimiento de las correas.....	53
Conducción hacia adelante y hacia atrás	22	Inspección de las correas	53
Parada de la máquina	23	Cómo cambiar la correa del cortacésped.....	53
Ajuste de la altura de corte	23	Cómo cambiar la correa de transmisión de la bomba hidráulica	54
Ajuste de los rodillos protectores del césped.....	24	Mantenimiento del sistema de control	55
Ajuste del deflector de flujo.....	25	Ajuste de la posición de las palancas de control	55
Posicionamiento del deflector de flujo	26	Ajuste de los acoplamientos de las palancas de control	56
Colocación del asiento.....	26	Ajuste del amortiguador de control de movimiento.....	57
Uso de las válvulas de liberación de las ruedas de tracción.....	27	Ajuste del pivote de bloqueo de punto muerto de las palancas de control de movimiento.....	57
Uso de la descarga lateral	27	Mantenimiento del sistema hidráulico	58
Transporte de las máquinas.....	28	Mantenimiento del sistema hidráulico	58
Cómo cargar la máquina	28	Mantenimiento de la carcasa del cortacésped	60
Consejos de operación.....	29	Nivelación de la Carcasa del Cortacésped.....	60
Mantenimiento.....	31	Mantenimiento de las cuchillas de corte.....	62
Calendario recomendado de mantenimiento.....	31	Retirar la Carcasa del Cortacésped.....	65
Lubricación	32	Cambio del deflector de hierba.....	66
Engrase y lubricación	32	Limpieza	67
Puntos de engrase del cortacésped	33	Limpieza de los bajos de la carcasa.....	67
Lubrique los cubos de las ruedas giratorias.....	33		
Mantenimiento del motor.....	35		
Mantenimiento del limpiador de aire estándar.....	35		
Mantenimiento del limpiador de aire de servicio pesado.....	36		
Mantenimiento del aceite de motor	37		
Mantenimiento de la bujía.....	41		

Eliminación de residuos.....	67
Almacenamiento	67
Limpieza y almacenamiento.....	67
Solución de problemas	69
Esquemas.....	72

Seguridad

El uso o mantenimiento indebido por parte del operador o el propietario puede causar lesiones. Para reducir el riesgo potencial de lesiones, cumpla estas instrucciones de seguridad y preste siempre atención al símbolo de alerta, que significa **CUIDADO, ADVERTENCIA** o **PELIGRO** – “instrucción relativa a la seguridad personal”. El incumplimiento de estas instrucciones puede dar lugar a lesiones personales e incluso la muerte.

Este producto es capaz de amputar manos y pies y de lanzar objetos al aire. Siga siempre todas las instrucciones de seguridad con el fin de evitar lesiones corporales graves e incluso la muerte.

Este producto está diseñado para cortar y reciclar hierba, o, cuando está equipado con una bolsa de recortes, para recoger la hierba cortada. Si se utiliza para cualquier otro propósito, podría ser peligroso para el usuario y para otras personas.

Prácticas de operación segura

Las siguientes instrucciones provienen de la norma ANSI B71.4-2004.

Formación

- Lea el Manual del operador y otros materiales de formación. Si el operador o el mecánico no saben leer el idioma de este manual, es responsabilidad del propietario explicarles este material.
- Familiarícese con la operación segura del equipo, los controles del operador y las señales de seguridad.
- Todos los operadores y mecánicos deben recibir una formación adecuada. El propietario es responsable de proporcionar formación a los usuarios.
- No deje nunca que el equipo sea utilizado o mantenido por niños o por personas que no hayan recibido la formación adecuada al respecto. La normativa local puede imponer límites sobre la edad del operador.
- El propietario/usuario puede prevenir, y es responsable de, los accidentes o lesiones sufridos por él mismo, o por otras personas o bienes.

Preparación

- Evalúe el terreno para determinar los accesorios y aperos necesarios para realizar el trabajo de manera correcta y segura. Utilice solamente los accesorios y aperos homologados por el fabricante.
- Lleve ropa adecuada, incluyendo casco, gafas de seguridad y protección auricular. El pelo largo y las

prendas o joyas sueltas pueden enredarse en piezas en movimiento.

- Inspeccione el área donde se va a utilizar el equipo y retire todos los objetos, como por ejemplo piedras, juguetes y alambres, que puedan ser arrojados por la máquina.
- Extreme las precauciones cuando maneje gasolina y otros combustibles. Son inflamables y sus vapores son explosivos.
 - Utilice solamente un recipiente homologado.
 - No añada ni drene nunca el combustible dentro de un edificio.
 - No retire nunca el tapón de combustible ni añada combustible con el motor en marcha. Deje que se enfríe el motor antes de repostar combustible. No fume.
- Compruebe que los controles de presencia del operador, los interruptores de seguridad y los protectores de seguridad están colocados y que funcionan correctamente. No opere la máquina si no funcionan correctamente.

Operación

- Los rayos pueden causar graves lesiones o incluso la muerte. Si se ven relámpagos o rayos o se oyen truenos en la zona, no utilice la máquina; busque un lugar donde resguardarse.
- No haga funcionar nunca el motor en un lugar cerrado.
- Utilice el equipo únicamente con buena luz, alejándose de agujeros y peligros ocultos.
- Asegúrese de que todas las transmisiones están en punto muerto y que el freno de mano está puesto antes de arrancar el motor. Arranque el motor únicamente desde el puesto del operador. Utilice los cinturones de seguridad.
- No eleve nunca la carcasa si las cuchillas están en movimiento.
- No utilice nunca la máquina si no están colocados firmemente el protector de la toma de fuerza y otros protectores. Asegúrese de que todos los sistemas de interruptores de seguridad están conectados, correctamente ajustados y que funcionan correctamente.
- No utilice la máquina nunca con el deflector de descarga elevado, retirado o modificado, a menos que utilice un recogedor.
- No cambie los ajustes del regulador del motor ni haga funcionar el motor a una velocidad excesiva.

- Antes de abandonar el puesto del operador por cualquier razón, incluso para vaciar el recogedor o desatascar el conducto, pare la máquina en un lugar llano, baje los accesorios, desengrane las transmisiones, ponga el freno de estacionamiento y pare el motor.
- Pare el equipo e inspeccione las cuchillas después de golpear cualquier objeto o si se produce una vibración anormal. Haga las reparaciones necesarias antes de volver a utilizar la máquina.
- Mantenga las manos y los pies alejados de las unidades de corte.
- No lleve nunca pasajeros, y mantenga alejados a animales domésticos y a otras personas.
- Esté alerta, vaya más despacio y extreme las precauciones en los giros. Mire detrás y al lado antes de cambiar de dirección.
- Vaya más despacio y tenga cuidado al cruzar calles y aceras. Pare las cuchillas si no está seguro.
- Sepa el sentido de descarga del cortacésped y no oriente la descarga hacia nadie.
- No haga funcionar el cortacésped bajo la influencia de drogas o alcohol.
- Extreme las precauciones al cargar o descargar la máquina en/desde un remolque o un camión.
- Tenga cuidado al acercarse a esquinas ciegas, arbustos, árboles u otros objetos que puedan dificultar la visión.

Operación en pendientes

- No siegue en pendientes o cuestas de más de 15 grados.
- No siegue cerca de terraplenes, zanjas, taludes empinados o agua. Si una rueda pasa por el borde de un terraplén o una zanja, puede causar un vuelco, que puede dar lugar a lesiones graves o la muerte.
- No siegue en pendientes si la hierba está mojada. Las condiciones deslizantes reducen la tracción y pueden hacer que la máquina patine y que usted pierda el control.
- No haga cambios bruscos de velocidad o de dirección.
- Utilice un cortacésped dirigido y/o una desbrozadora manual cerca de terraplenes, zanjas, taludes empinados o agua.
- Reduzca la velocidad y extreme las precauciones en cuestas o pendientes.
- Retire o señale cualquier obstáculo, como por ejemplo piedras, ramas de árboles, etc., de la zona de siega. La hierba alta puede ocultar obstáculos.

- Esté alerta a zanjas, hoyos, rocas, ondulaciones y pendientes que cambian el ángulo de operación, puesto que el terreno irregular podría volcar la máquina.
- Evite arrancar repentinamente al segar cuesta arriba, porque el cortacésped podría volcar hacia atrás.
- Sepa que podría perder tracción al bajar cuestas. La transferencia de peso a las ruedas delanteras puede hacer que patinen las ruedas motrices, causando una pérdida de frenado o de dirección.
- Evite siempre arrancar o parar repentinamente en una cuesta o pendiente. Si las ruedas pierden tracción, desengrane las cuchillas y baje la cuesta lentamente.
- Para mejorar la estabilidad, siga las instrucciones del fabricante en cuanto a pesos en las ruedas o contrapesos.
- Extreme las precauciones cuando utilice el recogehierbas u otros accesorios. Éstos pueden cambiar la estabilidad de la máquina y causar pérdidas de control.
- Limpie la hierba y los residuos de las unidades de corte, las transmisiones, los silenciadores y el motor para prevenir incendios. Limpie cualquier aceite o combustible derramado.
- Espere a que se enfríe el motor antes de guardar el cortacésped, y no lo guarde cerca de una llama.
- Cierre el combustible antes de almacenar o transportar el cortacésped. No almacene el combustible cerca de una llama, y no lo drene dentro de un edificio.
- Aparque la máquina en una superficie nivelada. No permita jamás que la máquina sea revisada o reparada por personal no debidamente formado.
- Utilice soportes fijos para apoyar los componentes cuando sea necesario.
- Alivie con cuidado la tensión de aquellos componentes que tengan energía almacenada.
- Desconecte la batería o retire el cable de la bujía antes de efectuar reparación alguna. Desconecte primero el terminal negativo y luego el positivo. Vuelva a conectar primero el terminal positivo y luego el negativo.

Uso del sistema de protección anti-vuelco (ROPS)

- Mantenga la barra antivuelco en posición elevada y bloqueada y utilice el cinturón de seguridad cuando maneje la máquina.
- Asegúrese de que el cinturón de seguridad puede ser desabrochado rápidamente en caso de una emergencia.
- Sepa que no hay protección contra vuelcos cuando la barra antivuelco está bajada.
- Compruebe la zona a segar y no baje nunca el ROPS en zonas donde existan pendientes, taludes o agua.
- Baje la barra antivuelco únicamente cuando sea imprescindible. No lleve el cinturón de seguridad con la barra antivuelco bajada.
- Compruebe cuidadosamente que hay espacio suficiente antes de conducir por debajo de cualquier objeto en alto (por ejemplo, ramas, portales, cables eléctricos) y no entre en contacto con ellos.
- Tenga cuidado al revisar las cuchillas. Envuelva la(s) cuchilla(s) o lleve guantes, y extreme las precauciones al manejarlas. Cambie las cuchillas únicamente. No las enderece ni las suelde nunca.
- Mantenga las manos y los pies alejados de las piezas en movimiento. Si es posible, no haga ajustes mientras el motor está funcionando.
- Cargue las baterías en una zona abierta y bien ventilada, lejos de chispas y llamas. Desenchufe el cargador antes de conectarlo o desconectarlo a la batería. Lleve ropa protectora y utilice herramientas aisladas.
- Mantenga todas las piezas en buenas condiciones de funcionamiento, y todos los herrajes bien apretados. Sustituya cualquier pegatina desgastada o deteriorada.
- Utilice solamente accesorios homologados por Toro. La garantía puede quedar anulada si se utilizan accesorios no autorizados.

Mantenimiento y almacenamiento

- Desengrane las transmisiones, baje el accesorio, ponga el freno de estacionamiento, pare el motor y retire la llave o desconecte el cable de la bujía. Espere a que se detenga todo movimiento antes de ajustar, limpiar o reparar la máquina.

Indicador de pendientes



2

G011841

Figura 3

Esta página puede copiarse para el uso personal.

1. La pendiente máxima en que puede utilizarse la máquina con seguridad es de **15 grados**. Utilice el Diagrama de pendientes para determinar el ángulo de una pendiente antes de proseguir. **No utilice esta máquina en pendientes de más de 15 grados.**Doble por la línea correspondiente a la pendiente recomendada.
2. Alinee este borde con una superficie vertical (árbol, edificio, el poste de una valla, etc.).
3. Ejemplo de cómo comparar la pendiente con el borde doblado.

Pegatinas de seguridad e instrucciones



Las pegatinas de seguridad e instrucciones están a la vista del operador y están ubicadas cerca de cualquier zona de peligro potencial. Sustituya cualquier pegatina que esté dañada o que falte.



1-403005



68-8340



54-9220



98-5954



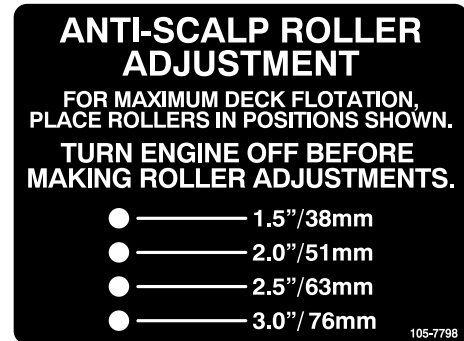
103-2076



1

58-6520

1. Grasa



105-7798



66-1340

⚠ WARNING



TO AVOID INJURY OR DEATH FROM ROLLOVER:
Keep roll bar in the raised and locked position and use seat belt.

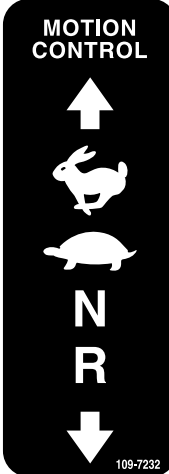


THERE IS NO ROLL OVER PROTECTION WHEN THE ROLL BAR IS DOWN.
Lower the roll bar only when absolutely necessary.
Do not wear seat belt when the roll bar is down.
Drive slowly and carefully.
Raise the roll bar as soon as clearance permits.
Read and follow slope operation instructions and warnings.

107-2102

107-2102

MOTION CONTROL

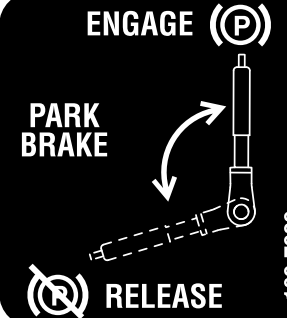


109-7232

109-7232

ENGAGE (P)

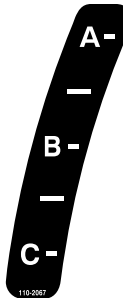
PARK BRAKE



RELEASE

109-7929







109-7929



110-2067

110-2067


ADJUSTABLE BAFFLE
BAFLE AJUSTABLE

A -	• Short, light grass • Dry conditions • Maximum dispersion			• Cesped corto y ligero • Condiciones secas • Maxima dispersion
B -	• Bagging setting			• Posicion para usar con bolsa
C -	• Tall, dense grass • Wet conditions • Maximum ground speed			• Cesped alto y denso • Condiciones mojadas • Maxima velocidad

110-2068

110-2068

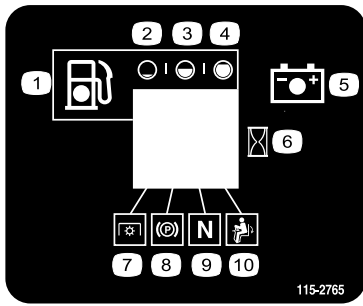
1. Lea el Manual del operador.



114-4466

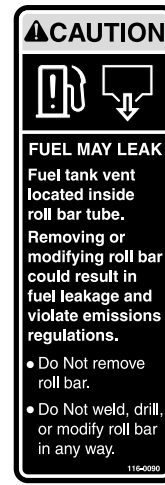
114-4466

1. Principal, 25 A
2. Toma de fuerza, 10 A
3. Carga, 25 A
4. Auxiliar, 15 A

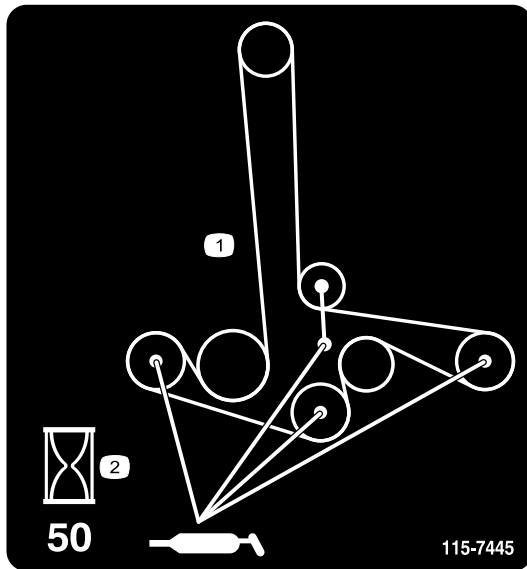


115-2765

- | | |
|----------------|---|
| 1. Combustible | 6. Contador de horas |
| 2. Vacío | 7. Toma de fuerza |
| 3. Medio lleno | 8. Freno de estacionamiento |
| 4. Lleno | 9. Punto muerto |
| 5. Batería | 10. Interruptor de presencia del operador |



116-0090



115-7445

1. Engrase las poleas y los ejes
2. Intervalo de mantenimiento—50 horas



116-0157

Torque Wheel Lug Nuts to 90-95 ft-lbs (122-129 N m).	Check after first 100 hrs then every 500 hrs
Torque Wheel Hub Slotted Nut to 200 ft-lbs (271 N m)	
See Operator's Manual for more details.	

116-0165



116-0205



117-0876

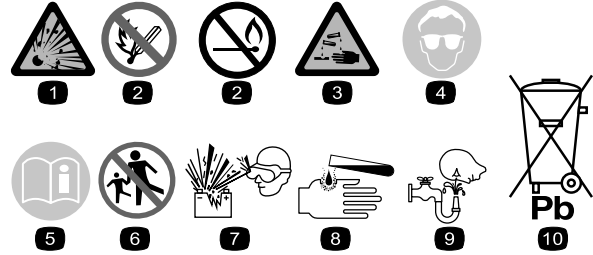
- | | |
|-------------------|-----------------------------|
| 1. Toma de fuerza | 4. Ajuste variable continuo |
| 2. Estárter | 5. Lento |
| 3. Rápido | |

CALIFORNIA SPARK ARRESTER WARNING

Operation of this equipment may create sparks that can start fires around dry vegetation. A spark arrester may be required. The operator should contact local fire agencies for laws or regulations relating to fire prevention requirements.

116-4858

116-4858



Símbolos de la batería

Algunos de estos símbolos, o todos ellos, están en la batería

- | | |
|--|--|
| 1. Riesgo de explosión | 6. Mantenga a otras personas a una distancia prudencial de la batería. |
| 2. No fume, mantenga alejado del fuego y de las llamas desnudas. | 7. Lleve protección ocular; los gases explosivos pueden causar ceguera y otras lesiones. |
| 3. Líquido cáustico/peligro de quemadura química | 8. El ácido de la batería puede causar ceguera o quemaduras graves. |
| 4. Lleve protección ocular. | 9. Enjuague los ojos inmediatamente con agua y busque rápidamente ayuda médica. |
| 5. Lea el <i>Manual del operador</i> . | 10. Contiene plomo; no tirar a la basura. |

⚠ WARNING

- Operating on wet grass or steep slopes can cause sliding and loss of control.
- Wheels dropping over edges can cause rollovers.
- Going up or backing down steep slopes or ramps can result in backward rollovers.

To avoid loss of control and possibility of rollover resulting in serious injury or death:

- Do not operate near drop-offs or water.
- Do not operate on slopes or ramps greater than 15°.
- Do not use split ramps; use full width ramps to load a unit for transport.
- Reduce speed and use extreme caution on slopes or ramps.
- Avoid sudden turns and rapid speed changes.

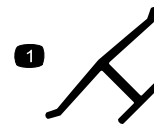
There is no rollover protection when the roll bar is down. Always keep roll bar in the raised and locked position and use seat belt. Read and follow rollover protection instructions and warnings.

GREATER THAN 15°

LESS THAN 15°

116-3303

116-3303



Marca del fabricante

- Indica que la cuchilla ha sido identificada como pieza del fabricante original de la máquina.

⚠ WARNING

To avoid serious injury or death:

- Read and understand the operator's manual before using this machine.
- Do NOT operate unless trained to safely use this machine.
- Do NOT operate under the influence of alcohol or drugs.
- Hearing protection is recommended.

⚠ DANGER

To avoid serious injury or death:

- Avoid blades unless engine and blades are stopped.

109-7069

⚠ WARNING

To avoid serious injury or death:

- Pick up objects that could be thrown by the blades.
- Do NOT mow when people and pets are in the area.
- Do NOT carry passengers. Look behind and to the side before changing directions.

109-7069

El producto

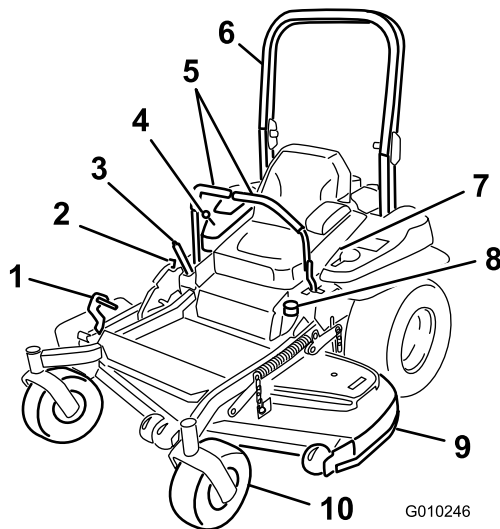


Figura 4

- | | |
|---|--------------------------|
| 1. Pedal de elevación de la carcasa/altura de corte | 6. Barra anti-vuelco |
| 2. Bloqueo de transporte | 7. Cinturón de seguridad |
| 3. Palanca del freno de estacionamiento | 8. Tapón de combustible |
| 4. Controles | 9. Carcasa de corte |
| 5. Palancas de control de movimiento | 10. Rueda giratoria |

Controles

Familiarícese con todos los controles antes de poner en marcha el motor y trabajar con la máquina (Figura 4 y Figura 5).

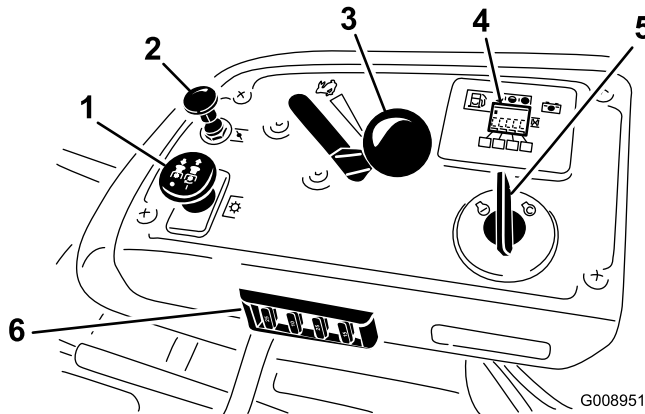


Figura 5

- | | |
|-------------------------------|---|
| 1. Mando de la toma de fuerza | 4. Contador de horas/indicadores de interruptores de seguridad/indicador de combustible |
| 2. Estárter | 5. Llave de contacto |
| 3. Control del acelerador | 6. Fusibles |

Contador de horas

El contador de horas registra el número de horas de operación de la máquina. Funciona cuando el motor está en marcha. Utilice el recuento de horas para programar el mantenimiento regular (Figura 6).

Indicador de combustible

El indicador de combustible está situado junto al contador de horas y las barras se encienden cuando la llave de contacto está en posición de Conectado (Figura 6).

El indicador aparece cuando el nivel de combustible es bajo (queda aproximadamente un galón en el depósito).

Indicadores de los interruptores de seguridad

Hay una serie de símbolos en el contador de horas, que indican con un triángulo negro si el componente de seguridad está en la posición correcta (Figura 6).

Indicador de la batería

Si se gira la llave de contacto a la posición de **Conectado** durante unos segundos, la zona del contador de horas muestra la tensión de la batería.

La luz de la batería se enciende al accionarse la llave de contacto, y cuando la carga está por debajo del nivel correcto de operación (Figura 6).

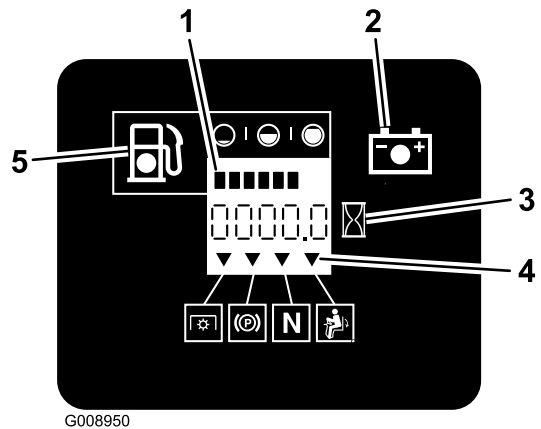


Figura 6

- | | |
|--------------------------------------|---|
| 1. Indicador de combustible (barras) | 4. Símbolos de los componentes de seguridad |
| 2. Luz de la batería | 5. Indicador de bajo nivel de combustible |
| 3. Contador de horas | |

Control del acelerador

El control del acelerador puede moverse entre las posiciones de **Rápido** y **Lento**.

Estárter

Utilice el estárter para poner en marcha el motor en frío. Tire del mando del estárter hacia arriba para activarlo.

Mando de control de la cuchilla (PTO)

El mando de control de las cuchillas (PTO) se utiliza para accionar el embrague eléctrico e impulsar las cuchillas del cortacésped. Tire hacia arriba del mando y suéltelo para engranar las cuchillas. Para desengranar las cuchillas, empuje el mando de control de las cuchillas (PTO) hacia abajo o mueva una de las palancas de control de movimiento a la posición de bloqueo/punto muerto.

Interruptor de encendido

Este interruptor se utiliza para arrancar el motor del cortacésped, y tiene tres posiciones: **Arranque**, **Marcha** y **Desconectado**.

Palancas de control de movimiento

Las palancas de control de movimiento se utilizan para conducir la máquina hacia adelante y hacia atrás y para girar en ambos sentidos.

Posición de bloqueo/punto muerto

La posición de bloqueo/punto muerto se utiliza junto con el sistema de interruptores de seguridad para engranar y para determinar la posición de punto muerto.

Válvula de cierre del combustible

Cierre la válvula de cierre del combustible (debajo del asiento) antes de transportar o almacenar el cortacésped.

Accesorios

Está disponible una selección de accesorios homologados por Toro que se pueden utilizar con la máquina a fin de potenciar y aumentar sus prestaciones. Póngase en contacto con su Distribuidor Autorizado Toro o visite www.Toro.com para obtener una lista de todos los accesorios homologados.

Especificaciones

Nota: Especificaciones y diseño sujetos a modificación sin previo aviso.

Anchura:

	Carcasa de 122 cm (48 pulgadas)	Carcasa de 132 cm (52 pulgadas)
Sin carcasa	116,1 cm (45,7 pulg.)	116,1 cm (45,7 pulg.)
Deflector elevado	137,2 cm (54 pulg.)	146,0 cm (57,5 pulg.)
Deflector bajado	161,4 cm (63,55 pulg.)	171,8 cm (67,63 pulg.)

Longitud:

	Carcasa de 122 cm (48 pulgadas)	Carcasa de 132 cm (52 pulgadas)
Barra anti-vuelco – elevada	201,2 cm (79,2 pulg.)	201,2 cm (79,2 pulg.)
Barra anti-vuelco – bajada	205,5 cm (80,9 pulg.)	205,5 cm (80,9 pulg.)

Altura:

Barra anti-vuelco – elevada	Barra anti-vuelco – bajada
179,1 cm (70,5 pulg.)	118,9 cm (46,8 pulg.)

Peso:

	Carcasa de 122 cm (48 pulgadas)	Carcasa de 132 cm (52 pulgadas)
Unidades con Kohler 23 cv	508 kg (1120 libras)	N/A
Unidades Kohler de 25 cv	N/A	530 kg (1168 libras)

Operación

Nota: Los lados derecho e izquierdo de la máquina se determinan desde la posición normal del operador.

Cómo añadir combustible

Utilice gasolina normal **sin plomo** adecuada para automóviles (de 85 octanos como mínimo). Se puede utilizar gasolina normal con plomo si la gasolina normal sin plomo no estuviera disponible.

Importante: Nunca use metanol, gasolina que contenga metanol o gasohol con más de 10% etanol porque se podrían producir daños en el sistema de combustible del motor. No mezcle aceite con la gasolina.

⚠ PELIGRO

En ciertas condiciones la gasolina es extremadamente inflamable y altamente explosiva. Un incendio o una explosión provocados por la gasolina puede causarle quemaduras a usted y a otras personas así como daños materiales.

- Llene el depósito de combustible en el exterior, en una zona abierta y con el motor frío. Limpie la gasolina derramada.
- No llene nunca el depósito de combustible dentro de un remolque cerrado.
- No llene completamente el depósito de combustible. Añada gasolina al depósito de combustible hasta que el nivel esté entre 6 y 13 mm (1/4 y 1/2 pulg.) por debajo del extremo inferior del cuello de llenado. Este espacio vacío en el depósito permitirá la dilatación de la gasolina.
- No fume nunca mientras maneja gasolina y manténgase alejado de llamas desnudas o de lugares donde una chispa pudiera inflamar los vapores de gasolina.
- Almacene la gasolina en un recipiente homologado y manténgala fuera del alcance de los niños. No compre nunca gasolina para más de 30 días de consumo normal.
- No utilice la máquina a menos que esté instalado un sistema completo de escape en buenas condiciones de funcionamiento.

⚠ PELIGRO

En determinadas condiciones durante el repostaje, puede tener lugar una descarga de electricidad estática, produciendo una chispa que puede prender los vapores de la gasolina. Un incendio o una explosión provocados por la gasolina puede causarle quemaduras a usted y a otras personas así como daños materiales.

- Coloque siempre los recipientes de gasolina en el suelo, lejos del vehículo que está repostando.
- No llene los recipientes de gasolina dentro de un vehículo, camión o remolque ya que las alfombras o los revestimientos de plástico del interior de los remolques podrían aislar el recipiente y retrasar la pérdida de la carga estática.
- Cuando sea posible, retire el equipo a repostar del camión o remolque y reposte con las ruedas del equipo sobre el suelo.
- Si esto no es posible, reposte el equipo sobre el camión o remolque desde un recipiente portátil, en vez de usar un surtidor de gasolina.
- Si es imprescindible el uso de un surtidor, mantenga la boquilla en contacto con el borde del depósito de combustible o la abertura del recipiente en todo momento hasta que termine de repostar.

⚠ ADVERTENCIA

La gasolina es dañina o mortal si es ingerida. La exposición a largo plazo a los vapores puede causar lesiones y enfermedades graves.

- Evite la respiración prolongada de los vapores.
- Mantenga la cara alejada de la boquilla y de la abertura del depósito de combustible o acondicionador.
- Mantenga alejada la gasolina de los ojos y la piel.

Uso del estabilizador/acondicionador

Use un estabilizador/acondicionador en la máquina para conseguir los beneficios siguientes:

- Mantiene la gasolina fresca durante un período de almacenamiento de 90 días o menos. Para un almacenamiento más largo, se recomienda drenar el depósito de combustible.

- Limpia el motor durante el funcionamiento.
- Elimina la formación de depósitos pegajosos, con aspecto de barniz, en el sistema de combustible, que pueden dificultar el arranque.

Importante: No utilice aditivos de combustible que contengan metanol o etanol.

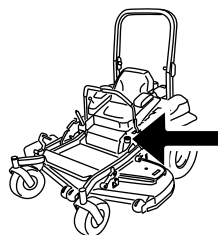
Agregue la cantidad adecuada de estabilizador/condicionador a la gasolina.

Nota: Un estabilizador/condicionador de combustible es más eficaz cuando se mezcla con gasolina fresca. Para reducir al mínimo los depósitos de barniz en el sistema de combustible, utilice siempre un estabilizador de combustible.

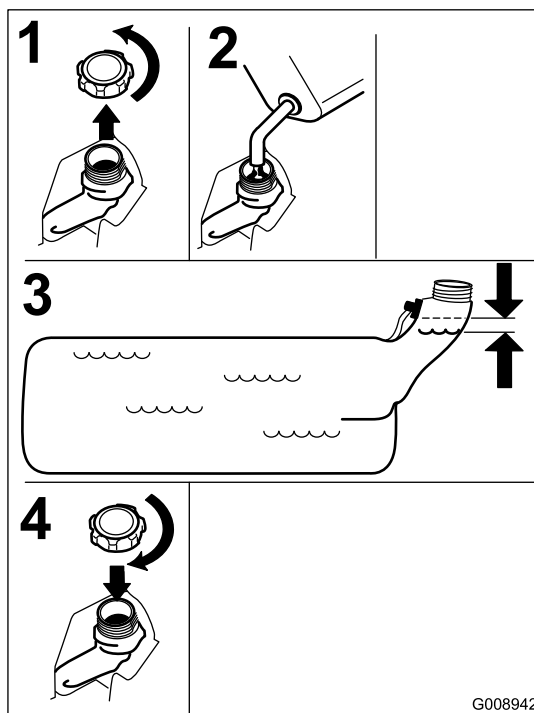
Cómo llenar el depósito de combustible

Nota: No llene completamente el depósito de combustible, para dejar sitio para la expansión de la gasolina. Deje un espacio de 6 mm a 13 mm (1/4 a 1/2 pulg.) por debajo del respiradero del cuello de llenado.

1. Pare el motor y ponga el freno de estacionamiento.
2. Limpie alrededor del tapón del depósito de combustible.
3. Llene el depósito de combustible. Asegúrese de que queda espacio por debajo del respiradero, según se muestra en Figura 7.



G009189



G008942

Figura 7

Verificación del nivel de aceite del motor

Antes de arrancar el motor y utilizar la máquina, compruebe el nivel de aceite del cárter del motor; consulte Comprobación del nivel de aceite.

Rodaje de una máquina nueva

Los motores nuevos necesitan tiempo para desarrollar toda su potencia. La fricción generada por las carcasas y los sistemas de propulsión de los cortacéspedes es mayor cuando éstos son nuevos, lo que supone una carga adicional para el motor. Las máquinas nuevas necesitan un periodo de rodaje de 40–50 horas para desarrollar la máxima potencia y el mejor rendimiento.

Uso del sistema de protección anti-vuelco (ROPS)

⚠ ADVERTENCIA

Para evitar lesiones o la muerte en caso de un vuelco: mantenga la barra anti-vuelco en posición elevada y bloqueada y utilice el cinturón de seguridad.

Asegúrese de que el asiento está sujeto a la máquina.

⚠ ADVERTENCIA

No hay protección contra vuelcos cuando la barra anti-vuelco está bajada.

- Baje la barra anti-vuelco únicamente cuando sea imprescindible.
- No lleve el cinturón de seguridad cuando la barra anti-vuelco está bajada.
- Conduzca lentamente y con cuidado.
- Eleve la barra anti-vuelco tan pronto como haya espacio suficiente.
- Compruebe cuidadosamente que hay espacio suficiente antes de conducir por debajo de cualquier objeto en alto (por ejemplo, ramas, portales, cables eléctricos) y no entre en contacto con ellos.

Importante: Baje la barra anti-vuelco únicamente cuando sea imprescindible.

Importante: Asegúrese de que el asiento está sujeto a la máquina.

1. Para bajar la barra anti-vuelco, presione hacia adelante la parte superior de la barra.
2. Tire de ambos pomos hacia fuera y gírelos 90° para desengranarlos (Figura 8).
3. Coloque la barra anti-vuelco en la posición de bajada (Figura 8).

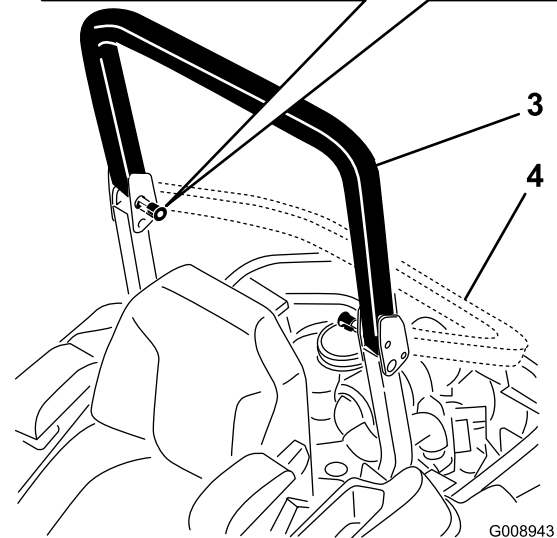
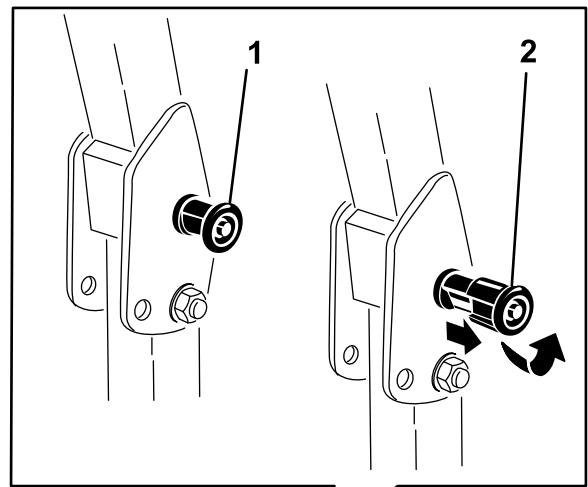


Figura 8

- | | |
|---|---|
| 1. Pomo del ROPS | 3. Barra anti-vuelco en posición vertical |
| 2. Tire hacia fuera del pomo y gírelo 90 grados | 4. Barra anti-vuelco en posición de plegado |

4. Para elevar la barra anti-vuelco, suba la barra a la posición de uso, y gire los pomos para que se introduzcan parcialmente en las ranuras (Figura 8).
5. Eleve la barra a la posición vertical, presionando sobre la parte superior de la misma; las clavijas encajarán en cuanto se alineen con los orificios (Figura 8). Presione sobre la barra para asegurarse de que las clavijas han quedado encajadas.

Importante: Utilice siempre el cinturón de seguridad cuando la barra anti-vuelco está en la posición elevada.

Primero la seguridad

Le rogamos que lea todas las instrucciones y símbolos relativos a la seguridad en la sección de seguridad.

El conocer esta información puede ayudar a evitarle lesiones a usted o a otras personas.

⚠ PELIGRO

La operación sobre hierba mojada o en pendientes escarpadas puede hacer que la máquina patine y que usted pierda el control.

Si una rueda pasa por el borde de un terraplén o una zanja, puede causar un vuelco, que puede dar lugar a lesiones graves o la muerte.

No hay protección contra vuelcos cuando la barra anti-vuelco está bajada.

Mantenga siempre la barra anti-vuelco en posición elevada y bloqueada y utilice el cinturón de seguridad.

Lea y observe las instrucciones y advertencias sobre protección contra vuelcos.

Para evitar la pérdida de control y la posibilidad de un vuelco:

- No opere cerca de terraplenes o agua.
- No opere en pendientes o cuestras de más de 15 grados.
- Reduzca la velocidad y extreme las precauciones en cuestras o pendientes.
- Evite cambios bruscos de velocidad o de dirección.

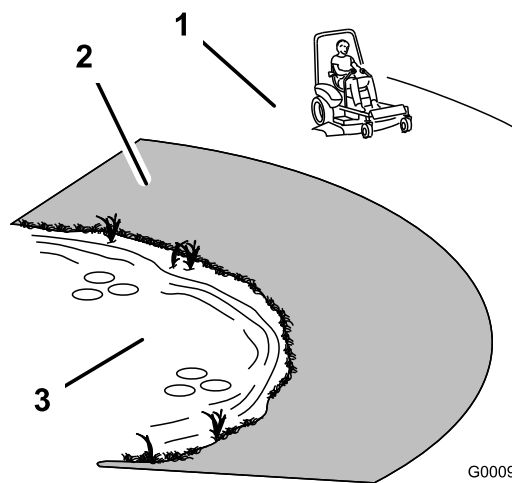


Figura 9

1. Zona segura – utilice el Z Master aquí en pendientes de menos de 15 grados o zonas planas.
2. Zona de peligro – utilice un cortacésped dirigido y/o una desbrozadora manual en pendientes de más de 15 grados, y cerca de terraplenes o agua.
3. Agua

⚠ CUIDADO

Esta máquina produce niveles sonoros que superan los 85 dBA en el oído del operador, que pueden causar pérdidas auditivas en caso de periodos extendidos de exposición.

Lleve protección auditiva mientras opera esta máquina.

Se recomienda el uso de equipos de protección para los ojos, los oídos, los pies y la cabeza.

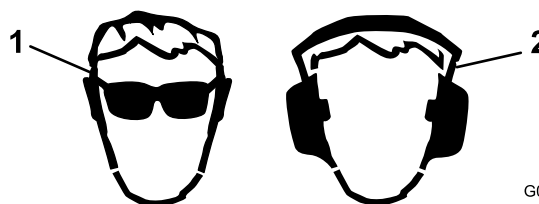


Figura 10

1. Lleve gafas de seguridad
2. Lleve protección auditiva

Operación del freno de estacionamiento

Ponga siempre el freno de estacionamiento cuando pare la máquina o cuando la deje desatendida.

Aplicación del freno de estacionamiento

⚠ ADVERTENCIA

El freno de estacionamiento puede no sujetar la máquina si está aparcada en una pendiente, y pueden producirse lesiones personales o daños materiales.

No aparque en pendientes sin bloquear las ruedas.

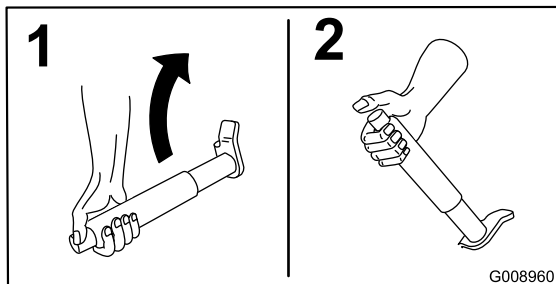


Figura 11

Liberación del freno de estacionamiento

Presione el botón de liberación antes de empujar la palanca hacia abajo.

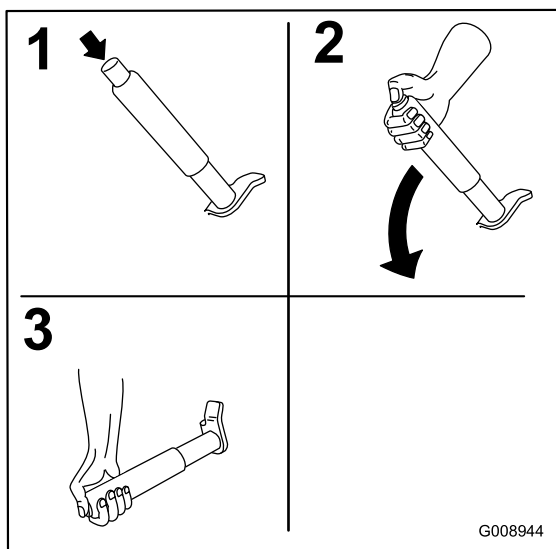


Figura 12

Uso del mando de control de las cuchillas

El mando de control de las cuchillas arranca y detiene las cuchillas del cortacésped y cualquier accesorio conectado.

Cómo engranar el mando de control de las cuchillas

Nota: El uso del mando de control de las cuchillas con el acelerador en la posición intermedia o menos producirá un desgaste excesivo en las correas de transmisión.

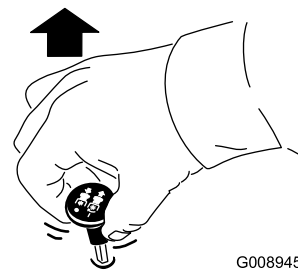


Figura 13

Cómo desengranar el mando de control de las cuchillas

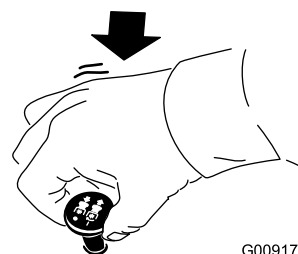


Figura 14

Uso del acelerador

El control del acelerador puede moverse entre las posiciones de **Rápido** y **Lento** (Figura 15).

Utilice siempre la posición Rápido al activar la carcasa de corte con el mando de control de las cuchillas.

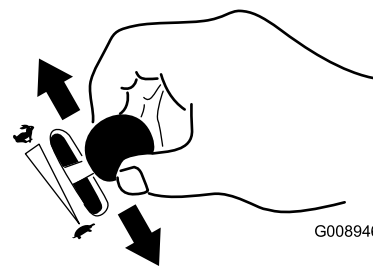


Figura 15

Uso del estárter

Utilice el estárter para poner en marcha el motor en frío.

1. Si el motor está frío, utilice el estárter para arrancar el motor.

2. Tire hacia arriba del mando para activar el estárter antes de girar la llave del contacto (Figura 16).
3. Presione hacia abajo el control del estárter para desactivar el estárter después de que el motor arranque (Figura 16).

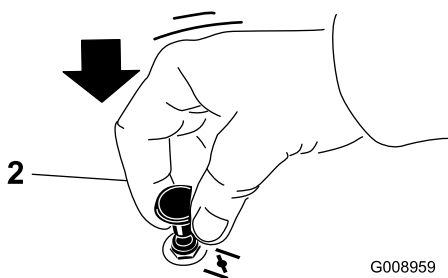
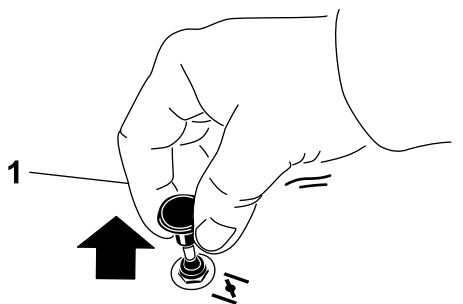


Figura 16

G008959

1. On (Conectado)
2. Off (Desconectado)

Uso de la llave de contacto

1. Gire la llave de contacto a la posición de Arranque (Figura 17). Cuando el motor arranque, suelte la llave.

Importante: No active el motor de arranque durante más de 5 segundos cada vez. Si el motor no arranca, deje que se enfríe durante 15 segundos entre intentos. Si no se siguen estas instrucciones, puede quemarse el motor de arranque.

Nota: Es posible que se requieran ciclos de arranque adicionales al arrancar el motor por primera vez si el sistema de combustible ha estado totalmente vacío.

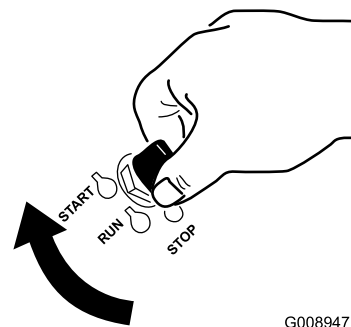


Figura 17

G008947

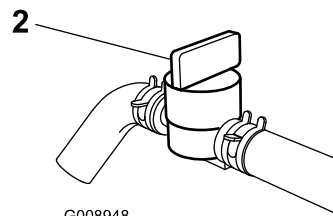
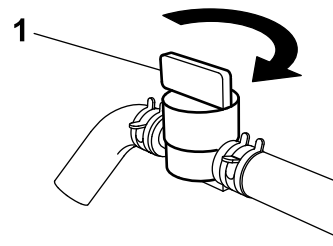
2. Gire la llave de contacto a Desconectado para parar el motor.

Uso de la válvula de cierre de combustible

La válvula de cierre de combustible está situada debajo del asiento. Mueva el asiento hacia adelante para tener acceso.

Cierre la válvula de cierre de combustible durante el transporte, el mantenimiento y el almacenamiento.

Asegúrese de que la válvula de cierre del combustible está abierta antes de arrancar el motor.



G008948

Figura 18

1. On (Conectado)
2. Off (Desconectado)

Arranque y parada del motor

Cómo arrancar el motor

1. Eleve el sistema de protección anti-vuelco (ROPS) y bloquéelo, siéntese en el asiento y abroche el cinturón de seguridad.
2. Mueva las palancas de control de movimiento a la posición de bloqueo/punto muerto.

3. Ponga el freno de estacionamiento; consulte Aplicación del freno de estacionamiento.
4. Mueva el mando de control de las cuchillas a la posición de Desconectado (Figura 19).
5. Mueva la palanca del acelerador a un punto intermedio entre las posiciones Lento y Rápido.

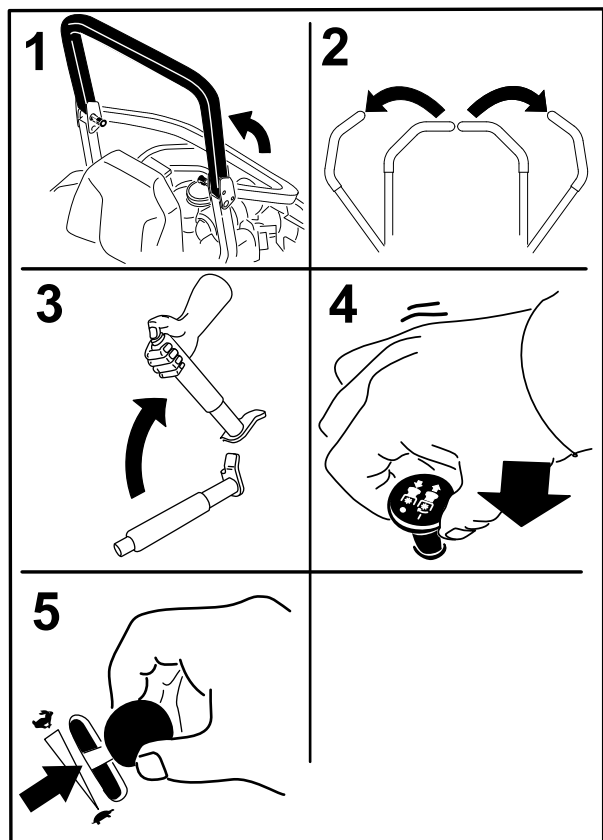


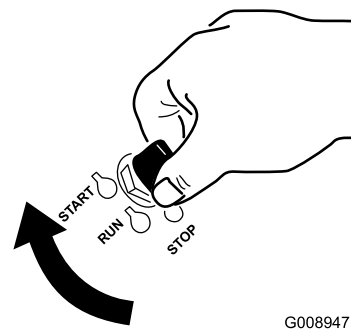
Figura 19

G008949

6. Gire la llave de contacto a la posición de Arranque (Figura 17). Cuando el motor arranque, suelte la llave.

Importante: No active el motor de arranque durante más de 5 segundos cada vez. Si el motor no arranca, deje que se enfríe durante 15 segundos entre intentos. Si no se siguen estas instrucciones, puede quemarse el motor de arranque.

Nota: Es posible que se requieran ciclos de arranque adicionales al arrancar el motor por primera vez si el sistema de combustible ha estado totalmente vacío.



G008947

Figura 20

1. Desconectado
2. Marcha
3. Arranque

Cómo parar el motor

⚠ CUIDADO

Los niños u otras personas podrían resultar lesionados si mueven o intentan conducir el tractor mientras está desatendido.

Retire siempre la llave de contacto y ponga el freno de estacionamiento cuando deje la máquina sin supervisión, aunque sea por unos pocos minutos.

Deje que el motor funcione en ralentí (tortuga) durante 60 segundos antes de girar la llave de contacto a Desconectado.

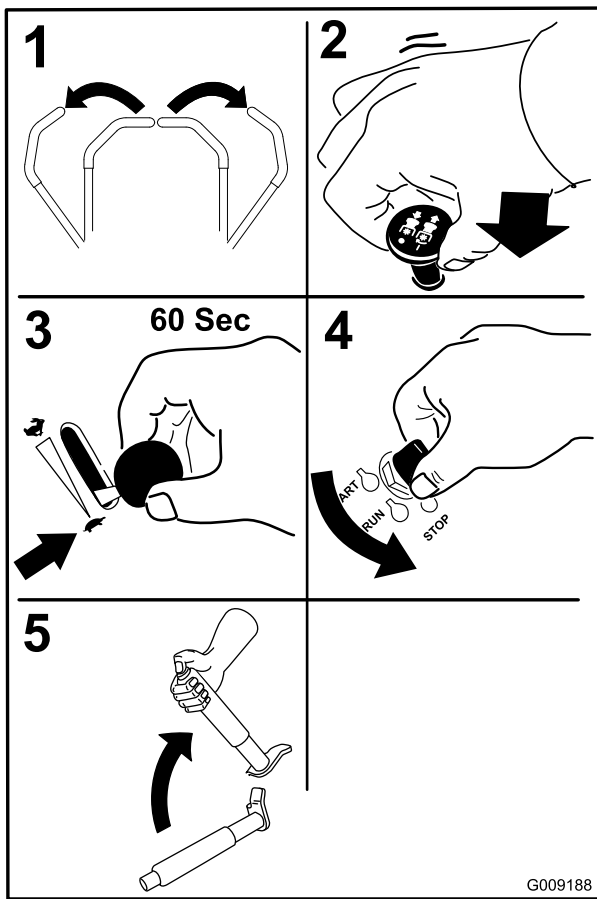


Figura 21

Importante: Asegúrese de que la válvula de cierre de combustible está cerrada antes de transportar o almacenar la máquina; si no, puede haber fugas de combustible. Ponga el freno de estacionamiento antes de transportar la máquina. Asegúrese de retirar la llave puesto que la bomba de combustible puede funcionar y hacer que la batería pierda su carga.

El sistema de interruptores de seguridad

⚠ CUIDADO

Si los interruptores de seguridad son desconectados o están dañados, la máquina podría ponerse en marcha inesperadamente, causando lesiones personales.

- No manipule los interruptores de seguridad.
- Compruebe la operación de los interruptores de seguridad cada día, y sustituya cualquier interruptor dañado antes de operar la máquina.

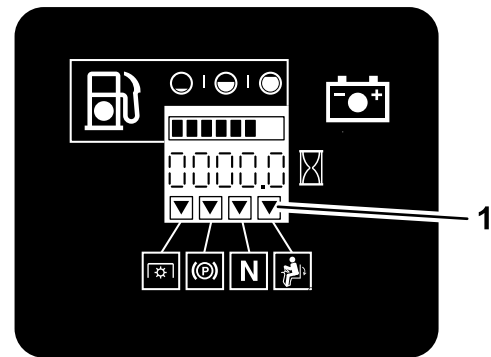
En qué consiste el sistema de interruptores de seguridad

El sistema de interruptores de seguridad ha sido diseñado para impedir que el motor arranque, a menos que:

- El freno de estacionamiento esté puesto.
- El mando de control de las cuchillas esté desengranado.
- Las palancas de control de movimiento estén en posición de punto muerto/bloqueo.

El sistema de interruptores de seguridad también está diseñado para detener el motor cuando se muevan los controles de tracción desde la posición de bloqueo con el freno de estacionamiento puesto, o si usted se levanta del asiento cuando la toma de fuerza está engranada.

El contador de horas tiene una serie de símbolos que indican si el componente de seguridad está en la posición correcta. Cuando el componente está en la posición correcta, se encenderá un triángulo en el recuadro correspondiente.



G009181

Figura 22

1. Los triángulos se encienden cuando los componentes del sistema de seguridad están en la posición correcta.

Comprobación del sistema de interruptores de seguridad

Intervalo de mantenimiento: Cada vez que se utilice o diariamente

Verifique el sistema de interruptores de seguridad cada vez que vaya a utilizar la máquina. Si el sistema no funciona de la forma que se describe a continuación, póngase en contacto con un Servicio Técnico Autorizado para que lo reparen inmediatamente.

1. Siéntese en el asiento, ponga el freno de estacionamiento y ponga el mando de control de las cuchillas en la posición de Engranado. Intente arrancar el motor; el motor no debe arrancar.

Parada de la máquina

Para detener la máquina, ponga las palancas de control de movimiento en punto muerto y muévalas a la posición de bloqueo, desengrane la toma de fuerza (mando de control de las cuchillas/PTO) y gire la llave de contacto a desconectado.

Ponga el freno de estacionamiento si va a dejar la máquina desatendida; consulte Cómo poner el freno de estacionamiento en Operación. Recuerde retirar la llave de contacto.

⚠ CUIDADO

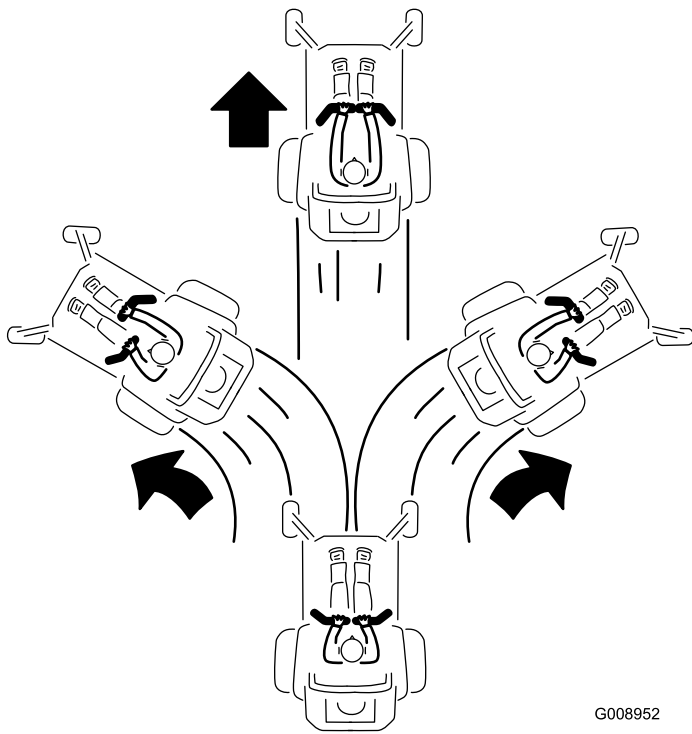
Los niños u otras personas podrían resultar lesionados si mueven o intentan conducir el tractor mientras está desatendido.

Retire siempre la llave de contacto y ponga el freno de estacionamiento cuando deje la máquina sin supervisión, aunque sea por unos pocos minutos.

Ajuste de la altura de corte

Uso del bloqueo de transporte

El bloqueo de transporte tiene dos posiciones y se utiliza conjuntamente con el pedal de elevación de la carcasa. Hay una posición de Bloqueado y una posición de Desbloqueado para el transporte. El bloqueo de transporte se utiliza conjuntamente con el pedal de elevación de la carcasa. Consulte Figura 26

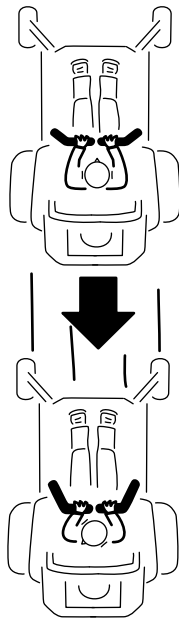


G008952

Figura 24

Conducción hacia atrás

1. Mueva las palancas a la posición central, desbloqueadas.
2. Para ir hacia atrás, tire lentamente de las palancas de control de movimiento hacia atrás (Figura 25).



G008953

Figura 25

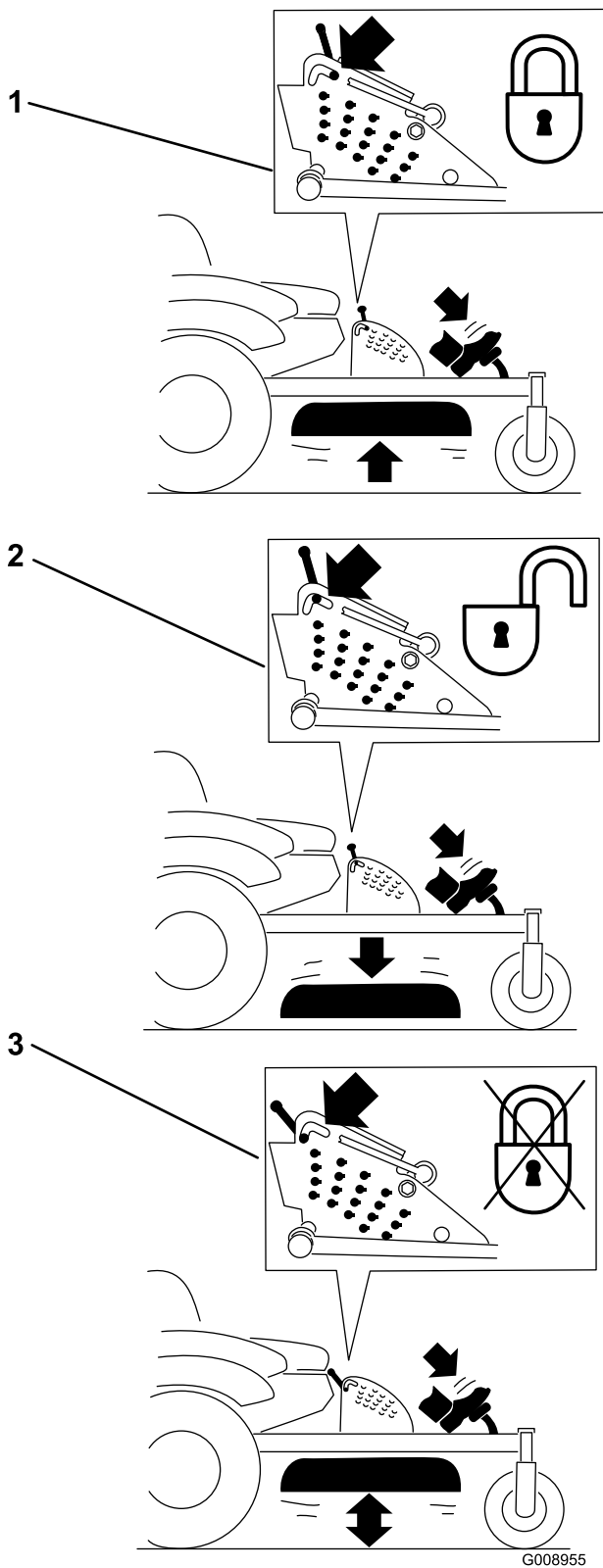


Figura 26

Posiciones del bloqueo de transporte

1. Bloqueo de transporte
2. Posición de bloqueo – la carcasa del cortacésped se bloquea en la posición de transporte
3. Posición de desbloqueo – no bloquea la carcasa del cortacésped en la posición de transporte

Ajuste del pasador de altura de corte

La altura de corte se ajusta desde 25 a 140 mm (1 a 5-1/2 pulg.) en incrementos de 6 mm (1/4 pulg.) colocando el pasador en diferentes orificios.

1. Mueva el bloqueo de transporte a la posición de bloqueado.
2. Pise el pedal de elevación de la carcasa y eleve la carcasa a la posición de transporte (que es también la posición de altura de corte de 140 mm (5-1/2 pulg.) (Figura 27).
3. Para ajustar la altura de corte, gire el pasador 90 grados y retire el pasador del soporte de altura de corte (Figura 27).
4. Seleccione el taladro del soporte de altura de corte que corresponde a la altura de corte deseada, e inserte el pasador (Figura 27).
5. Pise el pedal de elevación de la carcasa y baje lentamente la carcasa del cortacésped.

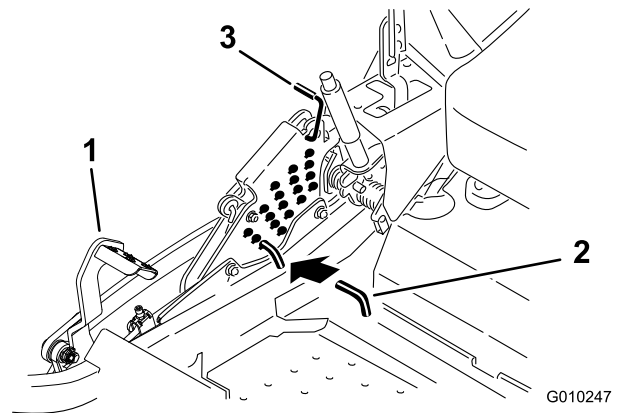


Figura 27

1. Pedal de elevación de la carcasa
2. Pasador de ajuste de la altura de corte
3. Bloqueo de transporte carcasa

Ajuste de los rodillos protectores del césped

Se recomienda que cada vez que usted cambie la altura de corte, ajuste también la altura de los rodillos protectores del césped.

1. Desengrane el mando de control de las cuchillas, ponga las palancas de control de movimiento en posición de bloqueo/punto muerto, y ponga el freno de estacionamiento.
2. Pare el motor, retire la llave y espere a que se detengan todas las piezas en movimiento antes de abandonar el puesto del operador.

ANTI-SCALP ROLLER ADJUSTMENT
 FOR MAXIMUM DECK FLOTATION,
 PLACE ROLLERS IN POSITIONS SHOWN.
 TURN ENGINE OFF BEFORE
 MAKING ROLLER ADJUSTMENTS.

- 1.5"/38mm
- 2.0"/51mm
- 2.5"/63mm
- 3.0"/76mm

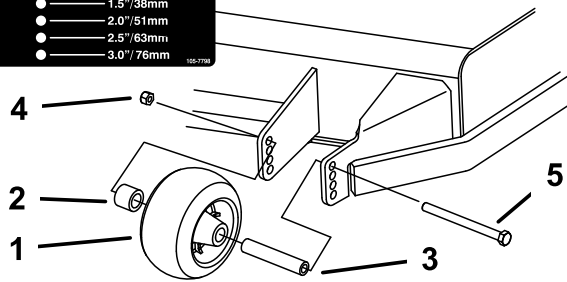


Figura 28

- | | |
|---------------------------------|---------------------------------|
| 1. Rodillo protector del césped | 4. Tuerca con arandela prensada |
| 2. Espaciador | 5. Perno |
| 3. Casquillo | |

ANTI-SCALP ROLLER ADJUSTMENT
 FOR MAXIMUM DECK FLOTATION,
 PLACE ROLLERS IN POSITIONS SHOWN.
 TURN ENGINE OFF BEFORE
 MAKING ROLLER ADJUSTMENTS.

- 1.5"/38mm
- 2.0"/51mm
- 2.5"/63mm
- 3.0"/76mm

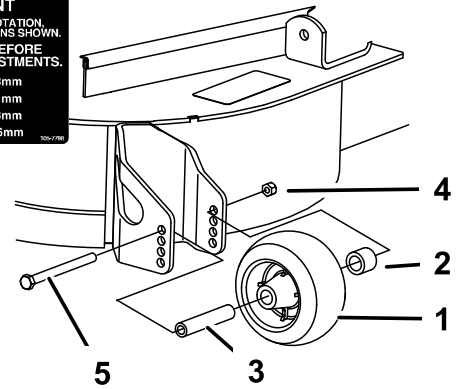


Figura 30

- | | |
|---------------------------------|---------------------------------|
| 1. Rodillo protector del césped | 4. Tuerca con arandela prensada |
| 2. Espaciador | 5. Perno |
| 3. Casquillo | |

ANTI-SCALP ROLLER ADJUSTMENT
 FOR MAXIMUM DECK FLOTATION,
 PLACE ROLLERS IN POSITIONS SHOWN.
 TURN ENGINE OFF BEFORE
 MAKING ROLLER ADJUSTMENTS.

- 1.5"/38mm
- 2.0"/51mm
- 2.5"/63mm
- 3.0"/76mm

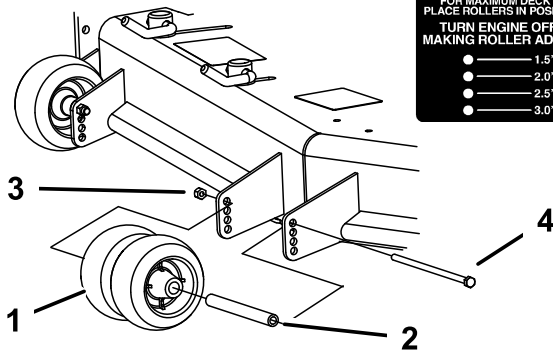


Figura 29

- | | |
|---------------------------------|---------------------------------|
| 1. Rodillo protector del césped | 3. Tuerca con arandela prensada |
| 2. Casquillo | 4. Perno |

Ajuste del deflector de flujo

El flujo de descarga del cortacésped puede ajustarse para diferentes condiciones de segado. Coloque la tuerca y el deflector para obtener la mejor calidad de corte.

1. Desengrane la toma de fuerza, ponga las palancas de control de movimiento en posición de bloqueo/punto muerto y ponga el freno de estacionamiento.
2. Pare el motor, retire la llave y espere a que se detengan todas las piezas en movimiento antes de abandonar el puesto del operador.
3. Para ajustar el deflector, afloje la tuerca (Figura 31).
4. Ajuste el deflector y la tuerca en la ranura según el flujo de descarga deseado, y apriete la tuerca.

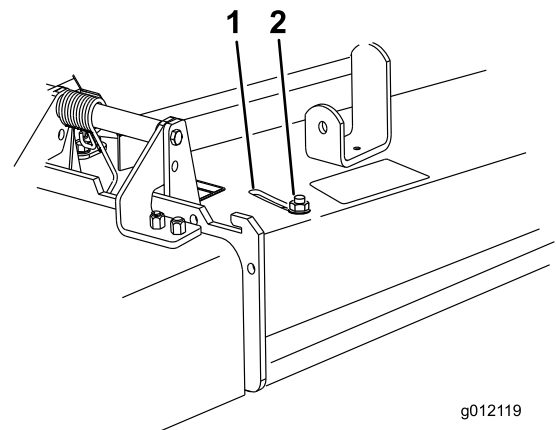


Figura 31

- | | |
|-----------|-----------|
| 1. Ranura | 2. Tuerca |
|-----------|-----------|

Posicionamiento del deflector de flujo

Las figuras siguientes son simplemente recomendaciones de uso. Los ajustes variarán según el tipo de hierba, el contenido de humedad y la altura de la hierba.

Nota: Si la potencia del motor empieza a caer, y la velocidad del cortacésped sobre el terreno es la misma, abra más el deflector.

Posición A

Esta es la posición más atrasada. Los usos recomendados para esta posición son:

- Usar para condiciones de siega de hierba corta y ligera.
- Usar en condiciones secas.
- Para recortes de hierba más pequeños.
- Propulsa los recortes de hierba más lejos del cortacésped.

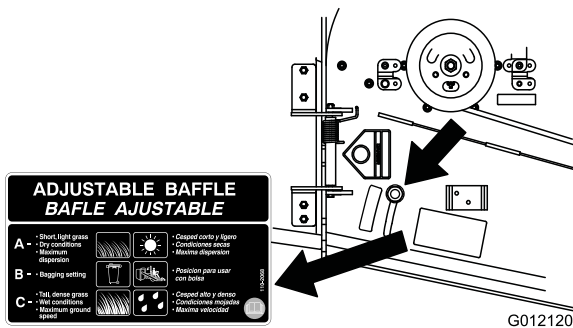


Figura 32

G01210

Posición B

Utilice esta posición para ensacar.

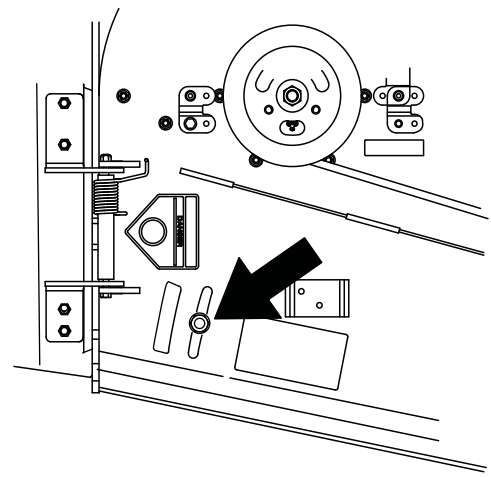


Figura 33

Posición C

Ésta es la posición más abierta posible. Los usos recomendados para esta posición son:

- Usar para condiciones de siega de hierba larga y densa.
- Usar en condiciones húmedas.
- Reduce el consumo del motor.
- Permite una mayor velocidad sobre el terreno en condiciones pesadas.

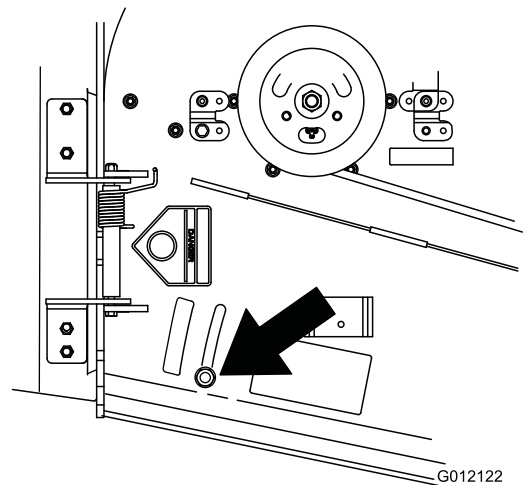


Figura 34

Colocación del asiento

El asiento puede moverse hacia adelante y hacia atrás. Coloque el asiento en la posición que le permita controlar mejor la máquina y en la que esté más cómodo.

Mueva la palanca lateralmente para desbloquear el asiento (Figura 35).

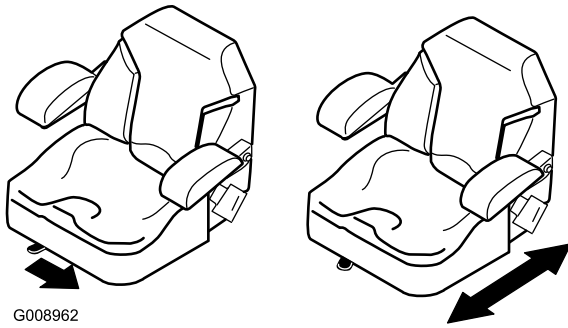


Figura 35

Uso de las válvulas de liberación de las ruedas de tracción

⚠ ADVERTENCIA

Las manos pueden enredarse en los componentes giratorios de la transmisión, debajo de la carcasa del motor, lo que podría dar lugar a lesiones graves.

Pare el motor, retire la llave y espere a que se detengan todas las piezas móviles antes de acceder a las válvulas de desvío de las ruedas motrices.

⚠ ADVERTENCIA

El motor y las transmisiones hidráulicas pueden alcanzar temperaturas muy altas. El contacto con un motor o una transmisión hidráulica caliente puede causar quemaduras graves.

Deje que se enfríen totalmente el motor y las transmisiones hidráulicas antes de acceder a las válvulas de desvío de las ruedas motrices.

Las válvulas de desvío de las ruedas motrices están situadas en la parte trasera de cada unidad de transmisión hidráulica, debajo del asiento.

Nota: Asegúrese de que las válvulas de desvío están en posición totalmente horizontal antes de utilizar la máquina, para evitar graves daños en el sistema hidráulico.

1. Desengrane la toma de fuerza (mando de control de las cuchillas) y gire la llave de contacto a Desconectado. Mueva las palancas a la posición de bloqueo/punto muerto y ponga el freno de estacionamiento. Retire la llave.

2. Gire las palancas de las válvulas de desvío a la posición vertical para empujar la máquina. Esto permite que el aceite hidráulico se desvíe alrededor de la bomba, dejando que las ruedas giren (Figura 36).
3. Quite el freno de estacionamiento antes de empujar la máquina.

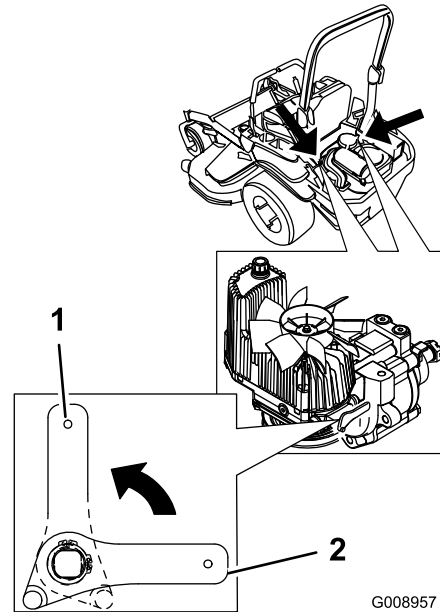


Figura 36

1. Posición vertical para empujar la máquina
2. Posición horizontal para conducir la máquina

4. Gire las palancas de las válvulas de desvío a la posición horizontal para conducir la máquina (Figura 36).

Uso de la descarga lateral

El cortacésped cuenta con un deflector de hierba abisagrado que dispersa los recortes de hierba a un lado y hacia abajo al césped.

⚠ PELIGRO

Si la máquina no tiene correctamente montado un deflector de hierba, una tapa de descarga o un recogedor completo, usted y otras personas están expuestos a contacto con las cuchillas y a residuos lanzados al aire. El contacto con las cuchillas del cortacésped en rotación y con los residuos lanzados al aire causará lesiones o muerte.

- No retire nunca el deflector de hierba del cortacésped porque el deflector de hierba dirige el material hacia abajo al césped. Si el deflector de hierba se deteriora alguna vez, sustitúyalo inmediatamente.
- No coloque nunca las manos o los pies debajo del cortacésped.
- No intente nunca despejar la zona de descarga o las cuchillas del cortacésped sin mover el mando de la toma de fuerza (control de las cuchillas/PTO) a la posición de Desengranado, girar la llave de contacto a Desconectado y retirar la llave.
- Compruebe que el deflector de hierba está bajado.

Transporte de las máquinas

Utilice un remolque para cargas pesadas o un camión para transportar la máquina. Asegúrese de que el remolque o el camión tenga todos los frenos y todas las luces y señalizaciones requeridos por la ley. Por favor, lea cuidadosamente todas las instrucciones de seguridad. Esta información puede ayudarle a evitar lesiones al operador, a su familia, a sus animales domésticos o a personas que se encuentren en las proximidades.

⚠ ADVERTENCIA

Conducir en una calle o carretera sin señales de giro, luces, marcas reflectantes o un indicador de vehículo lento es peligroso y puede ser causa de accidentes que pueden provocar lesiones personales.

No conduzca la máquina en una calle o carretera pública.

Para transportar la máquina:

1. Si utiliza un remolque, conéctelo al vehículo que lo arrastra y conecte las cadenas de seguridad.
2. En su caso, conecte los frenos del remolque.
3. Cargue la máquina en el remolque o camión.

4. Pare el motor, retire la llave, ponga el freno y cierra la válvula de combustible.
5. Utilice los bucles metálicos de amarre de la máquina para sujetar la máquina firmemente al remolque o al camión con correas, cadenas, cables o cuerdas (Figura 37).

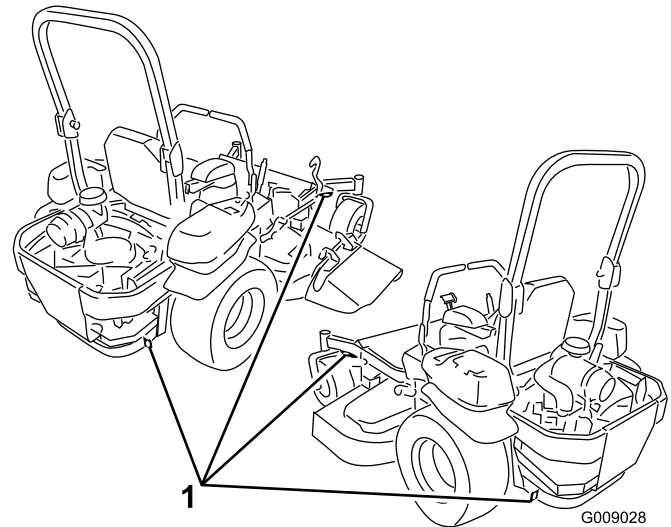


Figura 37

1. Puntos de amarre de la unidad de tracción

Cómo cargar la máquina

Extreme las precauciones al cargar la unidad en un remolque o camión. Se recomienda el uso de una sola rampa lo suficientemente ancha como para sobresalir a cada lado de las ruedas traseras, en lugar de rampas individuales para cada lado de la unidad (Figura 38). La sección trasera inferior del bastidor del tractor se extiende hacia atrás entre las ruedas traseras, y sirve de tope para evitar vuelcos hacia atrás. El disponer de una sola rampa ancha proporciona una superficie de contacto para el bastidor si la unidad empieza a volcarse hacia atrás. Si no es posible utilizar una sola rampa, utilice suficientes rampas individuales para simular una sola rampa continua en todo su ancho.

La rampa debe tener una longitud suficiente, de manera que el ángulo no supere los 15 grados (Figura 38). Un ángulo mayor puede hacer que los componentes del cortacésped se atasquen cuando la unidad se desplaza desde la rampa al remolque o camión. Un ángulo mayor puede hacer también que la unidad se vuelque hacia atrás. Si se carga en o cerca de una pendiente, coloque el remolque o el camión de tal forma que esté pendiente abajo, con la rampa extendida pendiente arriba. Esto minimiza el ángulo de la rampa. El remolque o el camión debe estar lo más horizontal posible.

Importante: No intente girar la unidad mientras está en la rampa; usted puede perder el control y salirse del lado de la rampa.

Evite acelerar bruscamente mientras sube la rampa, y reducir bruscamente la velocidad al bajar la rampa en marcha atrás. Ambas maniobras pueden hacer que la unidad se vuelque hacia atrás.

⚠ ADVERTENCIA

El cargar la unidad en un remolque o un camión aumenta la posibilidad de un vuelco hacia atrás y podría causar lesiones graves o la muerte.

- Extremar las precauciones al hacer funcionar la unidad en una rampa.
- Asegúrese de que el ROPS está en posición vertical mientras utiliza el cinturón de seguridad al cargar la máquina. Asegúrese de que hay espacio suficiente entre el ROPS y el techo si usa un remolque cerrado.
- Utilice siempre una sola rampa de ancho completo; No utilice rampas individuales para cada lado de la unidad.
- Si es imprescindible utilizar rampas individuales, utilice suficientes como para crear una superficie continua más ancha que la unidad.
- No supere un ángulo de 15 grados entre la rampa y el suelo, o entre la rampa y el remolque o camión.
- Evite acelerar bruscamente al subir la unidad por la rampa para evitar vuelcos hacia atrás.
- Evite reducir bruscamente la velocidad al bajar la unidad por la rampa en marcha atrás para evitar vuelcos hacia atrás.

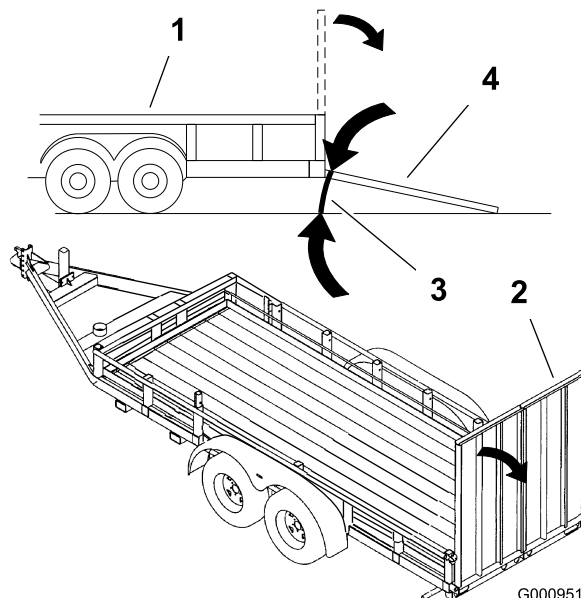


Figura 38

- | | |
|----------------------------|--|
| 1. Remolque | 3. No más de 15 grados |
| 2. Rampa de ancho completo | 4. Rampa de ancho completo – vista lateral |

Consejos de operación

Ajuste rápido del acelerador

Para aumentar al máximo la calidad de corte y la circulación de aire, opere el motor a velocidad rápida. Se requiere aire para cortar bien la hierba, así que no ponga la altura de corte tan baja como para rodear totalmente el cortacésped de hierba sin cortar. Trate siempre de tener un lado del cortacésped libre de hierba sin cortar, para permitir la entrada de aire en la máquina.

Cortar un césped por primera vez

Corte la hierba algo más larga de lo habitual para asegurar que la altura de corte del cortacésped no deje "calvas" en terrenos desiguales. Sin embargo, la altura de corte utilizada habitualmente suele ser la mejor. Al cortar hierba de más de 15 cm (6 pulg.) de alto, suele ser preferible cortar el césped dos veces para asegurar una calidad de corte aceptable.

Corte un tercio de la hoja de hierba

Es mejor cortar solamente un tercio aproximadamente de la hoja de hierba. No se recomienda cortar más, a menos que la hierba sea escasa o al final del otoño, cuando la hierba crece más despacio.

Dirección de corte

Alterne la dirección de corte para mantener la hierba erguida. De esta forma también se ayuda a dispersar mejor los recortes sobre el césped y se conseguirá una mejor descomposición y fertilización.

Corte la hierba a los intervalos correctos

En general, corte la hierba cada cuatro días. Pero recuerde, la hierba crece a velocidades distintas según las temporadas. Por ello, para mantener la misma altura de corte, lo cual está recomendado, corte el césped con más frecuencia durante la primavera. A medida que avanza el verano, la velocidad de crecimiento de la hierba decrece, por ello debe cortarse con menor frecuencia. Si no puede cortar la hierba durante un período prolongado, corte primero con una altura de corte alta y, después de dos días, vuelva a cortar con un ajuste más bajo.

Velocidad de corte

Para mejorar la calidad de corte, utilice una velocidad sobre el terreno más baja en determinadas condiciones.

Evite cortar demasiado la hierba

Si la anchura de corte del cortacésped es mayor que la del cortacésped que usó anteriormente, eleve la altura de corte para asegurarse de no cortar demasiado un césped desigual.

Hierba alta

Si se deja crecer la hierba más de lo habitual, o si ésta contiene un grado de humedad elevado, utilice una altura de corte mayor de lo normal y corte la hierba con este ajuste. Después vuelva a cortar la hierba utilizando el ajuste habitual.

Al detenerse

Si es necesario detener el avance de la máquina mientras se corta el césped, es posible que caiga un montón de recortes sobre el césped. Para evitar esto, diríjase a una zona del césped que haya sido segada, con las cuchillas engranadas.

Mantenga limpia la parte inferior del cortacésped

Limpie los recortes y la suciedad de los bajos del cortacésped después de cada uso. Si la hierba y la

suciedad se acumulan en el interior del cortacésped, se deteriorará la calidad del corte.

Mantenimiento de las cuchillas

Mantenga las cuchillas afiladas durante toda la temporada de corte, ya que una cuchilla afilada corta limpiamente y sin rasgar o deshilar las hojas de hierba. Si se rasgan o se deshilaran, los bordes de las hojas se secarán, lo cual retardará su crecimiento y favorecerá la aparición de enfermedades. Compruebe cada día que las cuchillas de corte están afiladas y que no están desgastadas o dañadas. Elimine cualquier mella con una lima, y afile las cuchillas si es necesario. Si una cuchilla está desgastada o deteriorada, sustitúyala inmediatamente por una cuchilla nueva genuina TORO.

Mantenimiento

Calendario recomendado de mantenimiento

Intervalo de mantenimiento y servicio	Procedimiento de mantenimiento
Después de las primeras 8 horas	<ul style="list-style-type: none"> • Cambie el aceite del motor.
Después de las primeras 100 horas	<ul style="list-style-type: none"> • Compruebe el par de apriete de las tuercas almenadas de los cubos de las ruedas. • Compruebe el par de apriete de las tuercas de las ruedas. • Compruebe el ajuste del freno de estacionamiento.
Cada vez que se utilice o diariamente	<ul style="list-style-type: none"> • Compruebe el sistema de seguridad. • Compruebe el nivel de aceite del motor. • Compruebe el cinturón de seguridad. • Compruebe los pomos del Sistema de protección antivuelco (ROPS). • Limpie la rejilla del motor y el enfriador de aceite. • Compruebe y limpie las cubiertas de la unidad hidráulica. • Compruebe las cuchillas del cortacésped. • Limpie la carcasa de corte.
Cada 25 horas	<ul style="list-style-type: none"> • Limpie el filtro de gomaespuma del prelimpiador (limpiador de aire estándar).
Cada 50 horas	<ul style="list-style-type: none"> • Engrase los ejes de la carcasa del cortacésped y el brazo tensor. • Compruebe el parachispas (si está instalado). • Compruebe la presión de los neumáticos. • Compruebe que las correas no están desgastadas ni agrietadas. • Compruebe el nivel de aceite hidráulico.
Cada 100 horas	<ul style="list-style-type: none"> • Lubrique los pivotes de elevación de la carcasa de corte. • Cambie el elemento del filtro de aire (limpiador de aire estándar). • Cambie el aceite del motor. (más a menudo en condiciones de mucho polvo o suciedad) • Inspeccione y limpie la bujía, y ajuste la distancia entre los electrodos. • Compruebe y limpie las cubiertas y las aletas de refrigeración del motor.
Cada 200 horas	<ul style="list-style-type: none"> • Lubrique el pivote de la palanca de freno con aceite ligero. • Cambie el filtro de aceite del motor.
Cada 250 horas	<ul style="list-style-type: none"> • Cambie el filtro de aire primario (limpiador de aire de servicio pesado). (más a menudo en condiciones de mucho polvo o arena) • Compruebe el filtro de aire de seguridad (limpiador de aire de servicio pesado). • Cambie los filtros de aceite hidráulico y el aceite hidráulico si utiliza aceite Mobil® 1.
Cada 500 horas	<ul style="list-style-type: none"> • Cambie el filtro de aire de seguridad (limpiador de aire de servicio pesado). • Cambie el filtro de combustible. (más a menudo en condiciones de mucho polvo o suciedad). • Compruebe el par de apriete de las tuercas almenadas de los cubos de las ruedas. • Compruebe el par de apriete de las tuercas de las ruedas. • Ajuste del cojinete del pivote de las ruedas giratorias. • Compruebe el ajuste del freno de estacionamiento. • Cambie los filtros de aceite hidráulico y el aceite hidráulico si utiliza aceite hidráulico Toro® HYPR-OIL™ 500.
Cada mes	<ul style="list-style-type: none"> • Compruebe la batería.

Intervalo de mantenimiento y servicio	Procedimiento de mantenimiento
Cada año	<ul style="list-style-type: none"> • Engrase el brazo tensor de la correa de la bomba. • Engrase los pivotes de las ruedas giratorias delanteras (más a menudo en condiciones de mucho polvo o suciedad). • Engrase los cojinetes de las ruedas giratorias delanteras (más a menudo en condiciones de mucho polvo o suciedad). • Lubrique los cubos de las ruedas giratorias
Cada año o antes del almacenamiento	<ul style="list-style-type: none"> • Pinte cualquier superficie desconchada. • Realice todos los procedimientos de mantenimiento arriba citados antes del almacenamiento.

Importante: Consulte en el manual del operador del motor procedimientos adicionales de mantenimiento.

⚠ CUIDADO

Si deja la llave en el interruptor de encendido, alguien podría arrancar el motor accidentalmente y causar lesiones graves a usted o a otras personas.

Retire la llave de contacto antes de realizar cualquier operación de mantenimiento.

Lubricación

Engrase y lubricación

Engrase con más frecuencia si la zona de trabajo tiene mucho polvo o arena.

Tipo de grasa: Grasa de litio de propósito general N° 2 o grasa de molibdeno.

Cómo engrasar

1. Desengrane el mando de control de las cuchillas, ponga las palancas de control de movimiento en posición de bloqueo/punto muerto, y ponga el freno de estacionamiento.
2. Pare el motor, retire la llave y espere a que se detengan todas las piezas en movimiento antes de abandonar el puesto del operador.
3. Limpie con un trapo los puntos de engrase. Asegúrese de rascar cualquier pintura que hubiera sobre los puntos de engrase.
4. Conecte una pistola de engrasar al punto de engrase. Bombée grasa hasta que empiece a rezumar grasa de los cojinetes.
5. Limpie cualquier exceso de grasa.

Dónde lubricar con aceite ligero o lubricante en spray

Intervalo de mantenimiento: Cada 100 horas

Cada 200 horas

- Pivote de la palanca del freno.
- Pivotes de elevación de la carcasa.

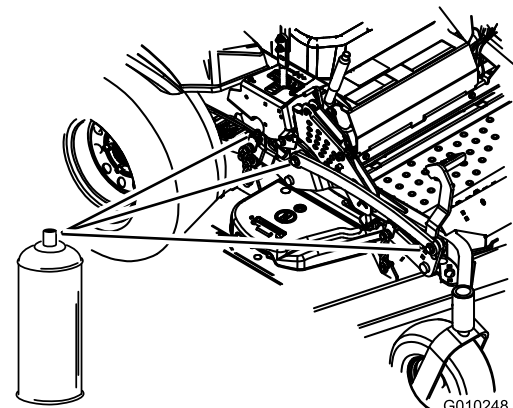
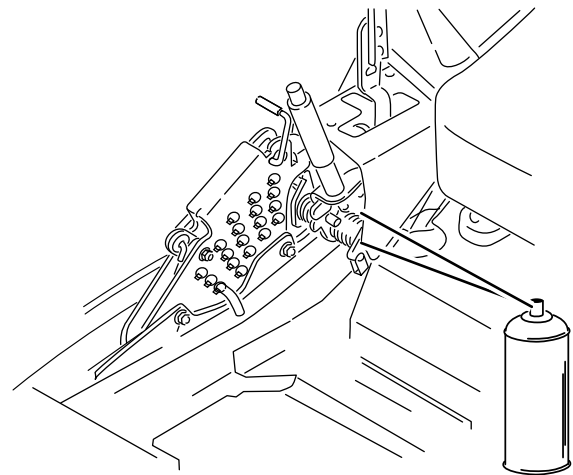


Figura 39

G010248

Puntos de engrase del cortacésped

Intervalo de mantenimiento: Cada 50 horas—Engrase los ejes de la carcasa del cortacésped y el brazo tensor.

Cada año—Engrase el brazo tensor de la correa de la bomba.

Cada año—Engrase los pivotes de las ruedas giratorias delanteras (más a menudo en condiciones de mucho polvo o suciedad).

Cada año—Engrase los cojinetes de las ruedas giratorias delanteras (más a menudo en condiciones de mucho polvo o suciedad).

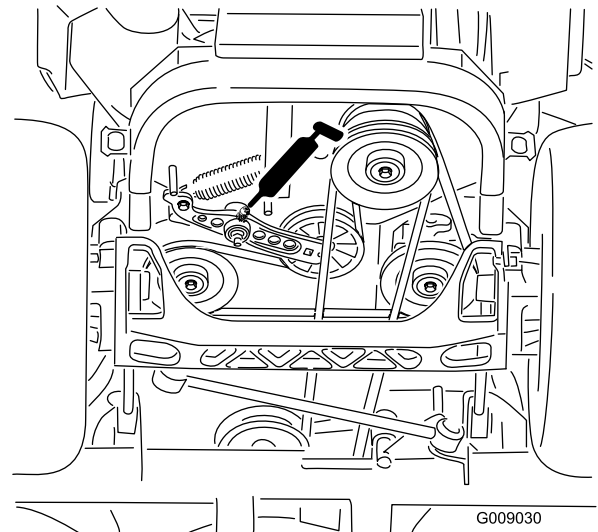


Figura 41

Importante: Asegúrese cada semana de que los ejes de la unidad de corte están llenos de grasa.

1. Desconecte el mando de control de las cuchillas, ponga las palancas de control de movimiento en posición de bloqueo/punto muerto, y ponga el freno de estacionamiento.
2. Pare el motor, retire la llave y espere a que se detengan todas las piezas en movimiento antes de abandonar el puesto del operador.
3. Engrase el pivote de la polea tensora de la carcasa del cortacésped hasta que salga grasa por el extremo inferior (Figura 40).
4. Engrase los puntos de engrase de los laterales de los 3 ejes hasta que salga grasa del extremo inferior (Figura 40).

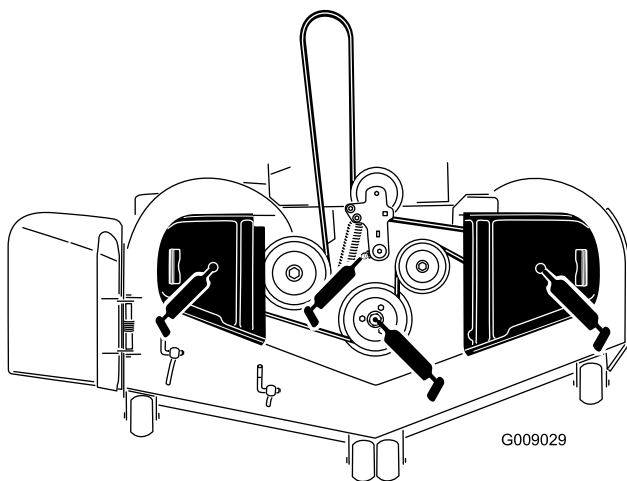


Figura 40

5. Engrase el brazo tensor de la correa de transmisión (Figura 40).

6. Retire el tapón anti-polvo y ajuste los pivotes de las ruedas. No coloque el tapón hasta que termine de engrasar. Consulte Ajuste del cojinete del pivote de las ruedas giratorias en la sección Mantenimiento.
7. Retire el tapón hexagonal. Enrosque un adaptador de engrase en el punto de engrase.
8. Bombear grasa por el adaptador hasta que rezume por el cojinete superior.
9. Retire el adaptador de engrase del punto de engrase. Instale el tapón hexagonal y la tapa (Figura 42).

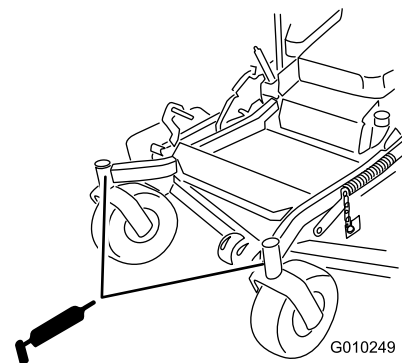


Figura 42

Lubrique los cubos de las ruedas giratorias.

Intervalo de mantenimiento: Cada año

1. Pare el motor, espere a que se detengan todas las piezas en movimiento y retire la llave. Ponga el freno de estacionamiento.

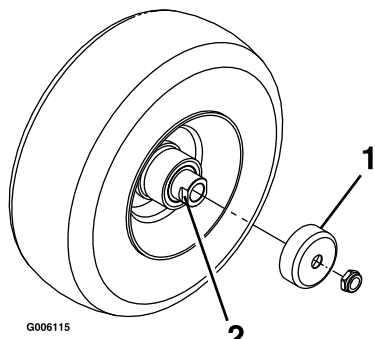


Figura 43

1. Protector del retén
2. Tuerca espaciadora con segmentos planos para la llave inglesa

13. Apriete la tuerca a 8–9 Nm (75–80 pies-libra), aflójela, luego apriétela de nuevo a 2–3 Nm (20–25 pies-libra). Asegúrese de que el eje no sobresale de ninguna de las tuercas.
14. Instale los protectores de los retenes sobre el cubo de la rueda e introduzca la rueda en la horquilla. Instale el perno de la rueda y apriete la tuerca a fondo.

Importante: Para evitar que se dañen el cojinete y el retén, compruebe el ajuste del cojinete a menudo. Gire la rueda. La rueda no debe girar libremente (más de 1–2 vueltas), ni tener holgura lateral. Si la rueda gira libremente, ajuste el apriete de la tuerca espaciadora hasta que quede ligeramente frenada. Vuelva a aplicar adhesivo de roscas.

2. Retire la rueda giratoria de la horquilla.
3. Retire los protectores de los retenes del cubo de la rueda.
4. Retire una de las tuercas espaciadoras del eje de la rueda giratoria. Observe que las tuercas espaciadoras llevan adhesivo de roscas para pegarlas al eje. Retire el eje (con la otra tuerca espaciadora aún montada en el mismo) del conjunto de la rueda.
5. Retire los retenes haciendo palanca, e inspeccione los cojinetes en busca de señales de desgaste o daños; sustitúyalos si es necesario.
6. Llene los cojinetes con grasa de propósito general.
7. Introduzca un cojinete y un retén nuevo en la rueda.

Nota: Es necesario sustituir los retenes.

8. Si se han retirado (o si se han soltado) ambas tuercas espaciadoras del conjunto del eje, aplique un adhesivo de roscas a una tuerca espaciadora y enrósquela en el eje con los segmentos planos hacia fuera. No enrosque la tuerca espaciadora completamente en el extremo del eje. La tuerca debe sobresalir aproximadamente 3 mm (1/8 pulg.) entre la superficie exterior de la tuerca espaciadora y el extremo del eje, dentro de la tuerca).
9. Introduzca el eje con la tuerca montada en él en la rueda, en el lado que contiene el retén nuevo y el cojinete.
10. Con la cara abierta de la rueda hacia arriba, llene el interior de la rueda alrededor del eje con grasa de propósito general.
11. Introduzca el segundo cojinete y un retén nuevo en la rueda.
12. Aplique adhesivo de roscas a la segunda tuerca espaciadora y enrósquela sobre el eje con los segmentos planos para llave inglesa hacia fuera.

Mantenimiento del motor

⚠ ADVERTENCIA

El contacto con superficies calientes puede causar lesiones personales.

Mantenga las manos, los pies, la cara, la ropa y otras partes del cuerpo alejados del tubo de escape y de otras superficies calientes.

Mantenimiento del limpiador de aire estándar

Intervalo de mantenimiento: Cada 25 horas—Limpie el filtro de gomaespuma del prelimpiador (limpiador de aire estándar).

Cada 100 horas—Cambie el elemento del filtro de aire (limpiador de aire estándar).

Nota: Revise el limpiador de aire con mayor frecuencia en condiciones de trabajo de mucho polvo o arena.

Cómo retirar los filtros

1. Desengrane la toma de fuerza, ponga las palancas de control de movimiento en posición de bloqueo/punto muerto y ponga el freno de estacionamiento.
2. Pare el motor, retire la llave y espere a que se detengan todas las piezas en movimiento antes de abandonar el puesto del operador.
3. Afloje el pomo de retención de la tapa y retire la tapa (Figura 44).
4. Limpie a fondo la zona alrededor del filtro de aire.
5. Retire el filtro prelimpiador de gomaespuma del limpiador de aire.
6. Retire la tuerca de la tapa del filtro de aire y la tapa (Figura 44).
7. Retire el filtro de aire y sustitúyalo.

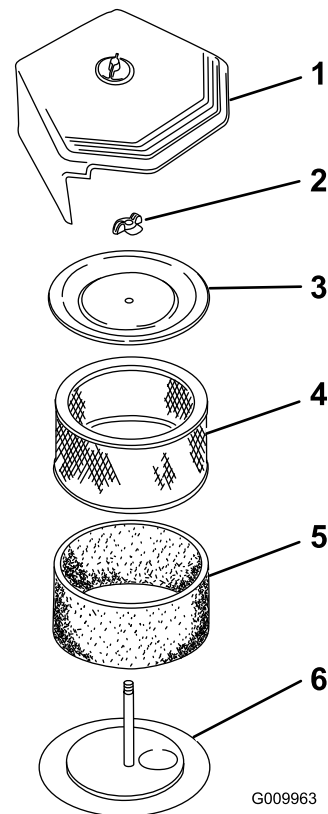


Figura 44

- | | |
|-----------------------------------|--------------------------------------|
| 1. Tapa y pomo | 4. Elemento del filtro de aire |
| 2. Tuerca de la tapa del elemento | 5. Filtro prelimpiador de gomaespuma |
| 3. Tapa del elemento | 6. Base |

Mantenimiento del filtro prelimpiador

1. Cambie el filtro prelimpiador si está dañado.
2. Lave el filtro prelimpiador con agua templada y detergente (Figura 44).
3. Enjuague el prelimpiador hasta eliminar por completo el detergente.
4. Sature el prelimpiador con aceite y apriete para eliminar el exceso de aceite.

Mantenimiento del elemento del filtro de aire

Importante: No intente nunca limpiar el elemento del filtro de aire.

No limpie el elemento del filtro de aire, cámbielo.

Durante el mantenimiento del elemento del filtro de aire, compruebe que la base no está dañada. Asegúrese de que la junta de goma del elemento del filtro de aire no está desgastado o dañado.

Instalación de los filtros

Importante: Para evitar dañar el motor, no haga funcionar nunca el motor sin que estén instalados ambos filtros de aire y la tapa.

1. Si está instalando filtros nuevos, compruebe cada filtro para asegurarse de que no ha sufrido daños durante el transporte. No utilice un filtro dañado.
2. Instale el prelimpiador (asegúrese de que está aceitado) en el elemento del filtro de aire (Figura 44).
3. Instale el elemento del filtro de aire en la base (Figura 44). Asegúrese de que está bien asentado.
4. Instale la tapa del elemento del filtro de aire y fíjela con la tuerca de la tapa del elemento (Figura 44).
5. Instale la tapa y fíjela con la tuerca de la tapa.

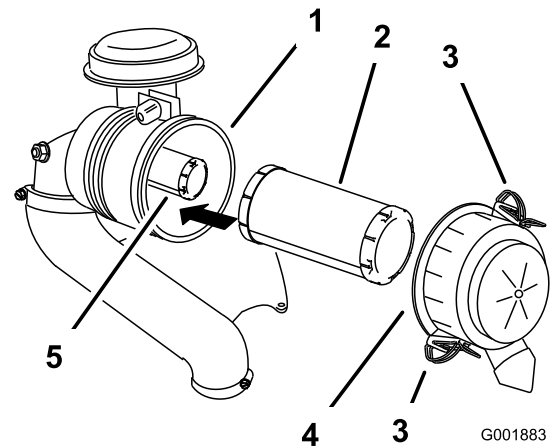


Figura 45

- | | |
|----------------------------|-------------------------------|
| 1. Cuerpo del limpiador de | 4. Tapa del limpiador de aire |
| 2. Filtro primario | 5. Filtro de seguridad |
| 3. Enganche | |

Mantenimiento del limpiador de aire de servicio pesado

Intervalo de mantenimiento: Cada 250

horas—Cambie el filtro de aire primario (limpiador de aire de servicio pesado). (más a menudo en condiciones de mucho polvo o arena)

Cada 250 horas—Compruebe el filtro de aire de seguridad (limpiador de aire de servicio pesado).

Cada 500 horas—Cambie el filtro de aire de seguridad (limpiador de aire de servicio pesado).

Nota: Compruebe los filtros con más frecuencia en condiciones de funcionamiento de mucho polvo o arena.

Cómo retirar los filtros

1. Desengrane la toma de fuerza, ponga las palancas de control en posición de bloqueo/punto muerto, y ponga el freno de estacionamiento.
2. Pare el motor, retire la llave y espere a que se detengan todas las piezas en movimiento antes de abandonar el puesto del operador.
3. Abra los cierres del limpiador de aire y tire de la tapa del limpiador de aire para separarla del cuerpo del limpiador de aire (Figura 45).

4. Limpie el interior de la tapa del limpiador de aire con aire comprimido.
5. Extraiga con cuidado el filtro primario del cuerpo del limpiador de aire (Figura 45).

Nota: Evite golpear el filtro contra el lado de la carcasa.

6. Retire el filtro de seguridad únicamente si piensa cambiarlo.

Importante: No intente nunca limpiar el filtro de seguridad. Si el filtro de seguridad está sucio, entonces el filtro primario está dañado. Cambie ambos filtros.

7. Inspeccione el filtro primario mirando dentro del mismo mientras dirige una luz potente al exterior del filtro. Cualquier agujero del filtro aparecerá en forma de punto luminoso. Si el filtro está dañado, deséchelo.

Mantenimiento del filtro primario

- Si el filtro primario está sucio, doblado o dañado, cámbielo.
- No limpie el filtro primario.

Mantenimiento del filtro de seguridad

Cambie el filtro de seguridad; no lo limpie nunca.

Importante: No intente nunca limpiar el filtro de seguridad. Si el filtro de seguridad está sucio, entonces el filtro primario está dañado. Cambie ambos filtros.

Instalación de los filtros

Importante: Para evitar dañar el motor, no haga funcionar nunca el motor sin que estén instalados ambos filtros de aire y la tapa.

1. Si está instalando filtros nuevos, compruebe cada filtro para asegurarse de que no ha sufrido daños durante el transporte. No utilice un filtro dañado.
2. Si va a cambiar el filtro de seguridad, deslícelo cuidadosamente en el cuerpo del filtro (Figura 45).
3. Deslice cuidadosamente el filtro primario por encima del filtro de seguridad (Figura 45).

Nota: Asegúrese de que el filtro primario está bien asentado empujando sobre el borde exterior mientras lo instala.

Importante: No empuje sobre la zona blanda interior del filtro.

4. Instale la tapa del limpiador de aire con el lado que lleva la palabra **up** hacia arriba, y fije los cierres (Figura 45).

Mantenimiento del aceite de motor

Nota: Los motores de 23 y 25 cv tienen diferentes capacidades de aceite. Asegúrese de utilizar la capacidad correcta.

Tipo de aceite: Aceite detergente (API SG, SH o SJ o superior)

Capacidad de aceite (motores de 23 cv): si se cambia el filtro, 1,65 litros (56 onzas); si no se cambia el filtro, 1,5 l (51 onzas)

Capacidad de aceite (motores de 25 cv): si se cambia el filtro, 1,75 litros (59 onzas); si no se cambia el filtro, 1,6 l (54 onzas)

Viscosidad: Consulte la tabla siguiente.

USE THESE SAE VISCOSITY OILS

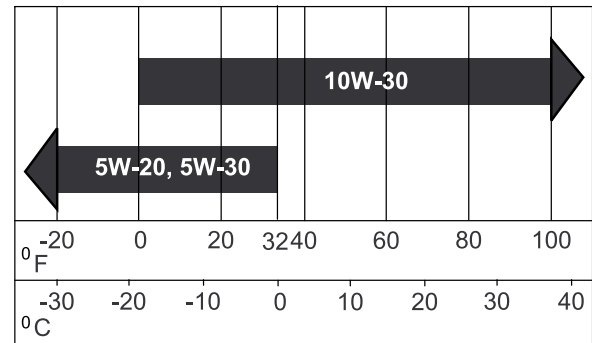


Figura 46

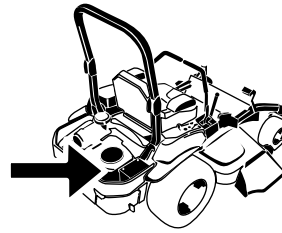
Nota: Es aceptable utilizar aceite sintético 5W-20 o 5W-30, hasta los 4 grados C (40 grados F).

Nota: Los aceites sintéticos mejoran el arranque en temperaturas de frío extremo, por debajo de los -23 grados C (-10 grados F).

Verificación del nivel de aceite del motor

Intervalo de mantenimiento: Cada vez que se utilice o diariamente

Nota: Compruebe el aceite con el motor frío.



G008804

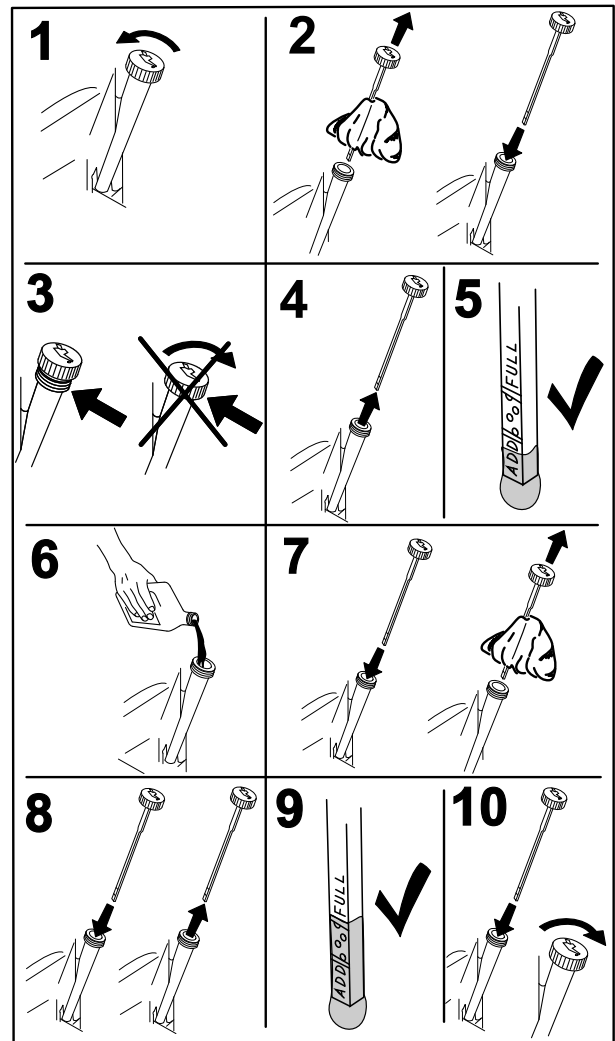
⚠ ADVERTENCIA

El contacto con superficies calientes puede causar lesiones personales.

Mantenga las manos, los pies, la cara, la ropa y otras partes del cuerpo alejados del tubo de escape y de otras superficies calientes.

Importante: No llene excesivamente el cárter de aceite, ya que esto podría dañar el motor. No haga funcionar el motor si el nivel de aceite está por debajo de la marca Bajo porque podría dañar el motor.

1. Desengrane la toma de fuerza, ponga las palancas de control de movimiento en posición de bloqueo/punto muerto y ponga el freno de estacionamiento.
2. Pare el motor, retire la llave y espere a que se detengan todas las piezas en movimiento antes de abandonar el puesto del operador (Figura 47).



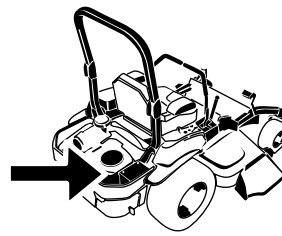
G008792

Figura 47

Cómo cambiar el aceite del motor

Intervalo de mantenimiento: Después de las primeras 8 horas

Cada 100 horas (más a menudo en condiciones de mucho polvo o suciedad)



G008804

Nota: Elimine el aceite usado en un centro de reciclaje.

1. Arranque el motor y déjelo funcionar durante cinco minutos. De esta forma, el aceite se calentará y será más fácil drenarlo.
2. Aparque la máquina de manera que la parte trasera esté ligeramente más baja que la parte delantera para asegurar que el aceite se drene completamente.
3. Desengrane la toma de fuerza, ponga las palancas de control de movimiento en posición de bloqueo/punto muerto y ponga el freno de estacionamiento.
4. Pare el motor, retire la llave y espere a que se detengan todas las piezas en movimiento antes de abandonar el puesto del operador (Figura 48).

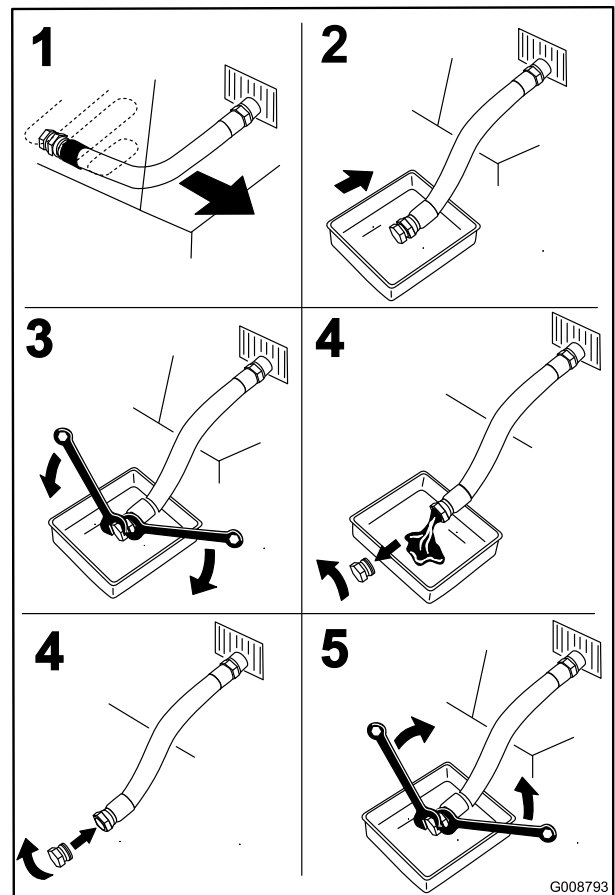


Figura 48

5. Vierta lentamente un 80% aproximadamente del aceite especificado por el tubo de llenado, luego añada lentamente el resto del aceite hasta que llegue a la marca **Full** (Figura 49).

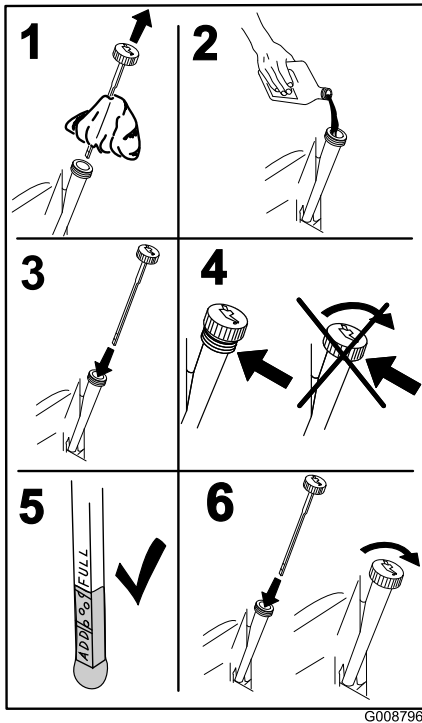
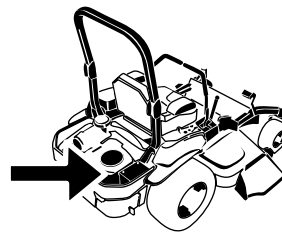


Figura 49



G008804

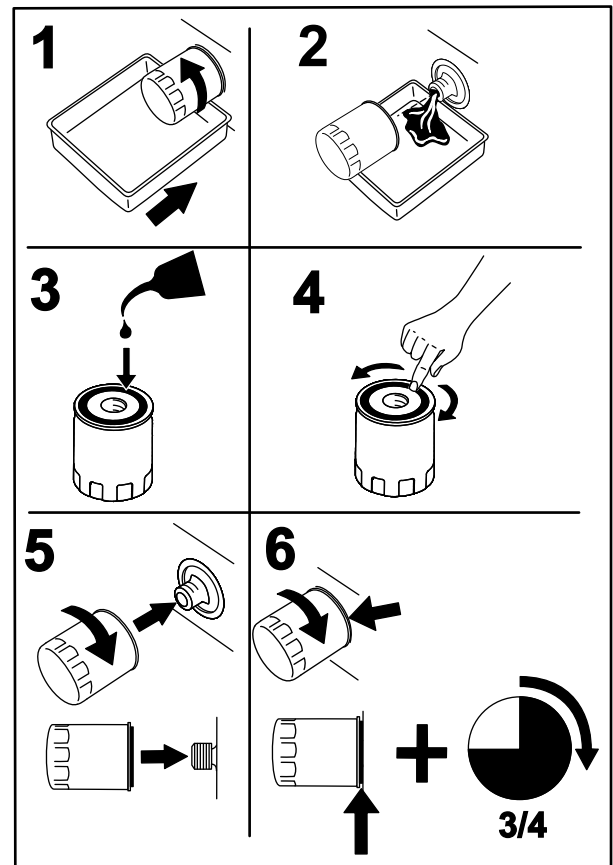


Figura 50

G008748

6. Arranque el motor y conduzca hasta una zona llana. Compruebe el nivel de aceite otra vez.

Cómo cambiar el filtro de aceite del motor

Intervalo de mantenimiento: Cada 200 horas

Nota: Cambie el filtro de aceite del motor con más frecuencia si la zona de operaciones tiene mucho polvo o arena.

1. Drene el aceite del motor; consulte Cómo cambiar el aceite del motor.
2. Cambie el filtro de aceite del motor (Figura 50).

Nota: Apriete hasta que la junta del filtro de aceite entre en contacto con el motor; luego apriete 3/4 de vuelta más.

3. Llene el cárter con el tipo correcto de aceite nuevo; consulte Cambio del aceite.

Mantenimiento de la bujía

Intervalo de mantenimiento: Cada 100 horas

Antes de instalar la bujía, asegúrese de que la distancia entre los electrodos central y lateral es correcta. Utilice una llave de bujías para desmontar e instalar la(s) bujía(s) y una galga de espesores/herramienta para electrodos para comprobar y ajustar el espacio entre los mismos. Instale una bujía nueva si es necesario.

Tipo: Champion® RC12YC, o equivalente

Hueco entre electrodos: 0,76 mm (0,030 pulg.)

Desmontaje de la bujía

1. Pare el motor, retire la llave y espere a que se detengan todas las piezas en movimiento antes de abandonar el puesto del operador.
2. Desengrane la toma de fuerza, ponga las palancas de control de movimiento en posición de bloqueo/punto muerto y ponga el freno de estacionamiento.
3. Retire la cubierta de la unidad hidráulica de la izquierda en el orden indicado en Figura 51. Así tendrá acceso a la bujía delantera.

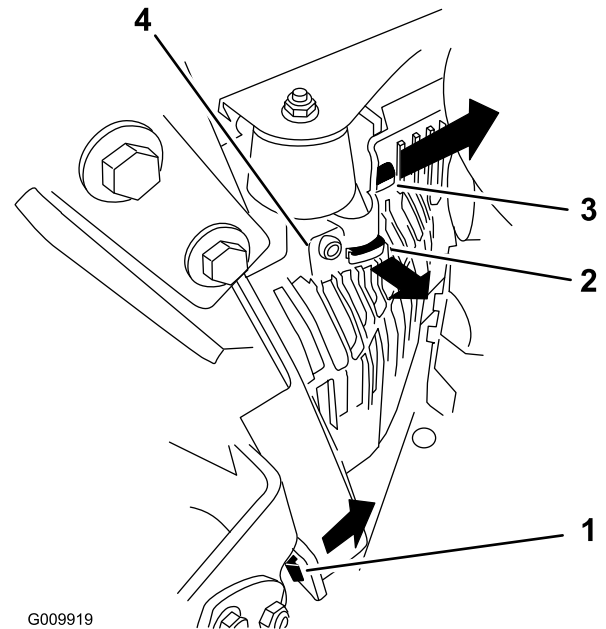
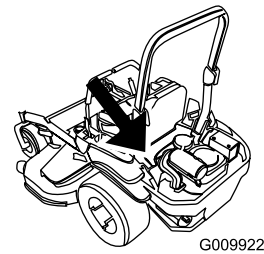


Figura 51

1. Tire de esta pestaña hacia el lado en el sentido de la flecha
2. Retire la cubierta de esta pestaña del bastidor en el sentido de la flecha
3. Retire la cubierta de esta pestaña del bastidor en el sentido de la flecha
4. Cubierta

4. Retire la bujía.

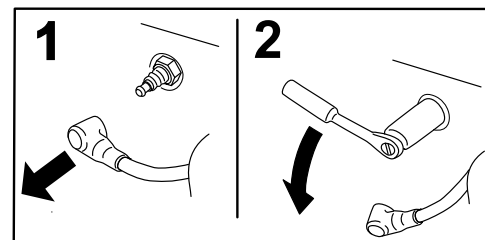


Figura 52

5. Instale la cubierta de la unidad hidráulica izquierda (Figura 51).

Inspección de la bujía

Importante: No limpie nunca la(s) bujía(s). Cambie siempre la(s) bujía(s) si tiene(n): un revestimiento negro, los electrodos desgastados, una película aceitosa o grietas.

Si se observa un color gris o marrón claro en el aislante, el motor está funcionando correctamente. Si el aislante aparece de color negro, significa que el limpiador de aire está sucio.

Ajuste el hueco a 0,76 mm (0,030 pulg.).

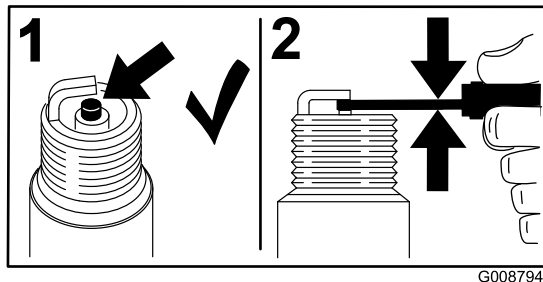


Figura 53

Instalación de la bujía

Apriete la(s) bujía(s) a 24,4–29,8 Nm (18–22 pies-libra).

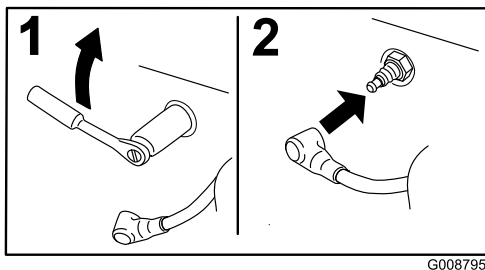


Figura 54

Compruebe el parachispas (si está instalado)

Intervalo de mantenimiento: Cada 50 horas

⚠ ADVERTENCIA

Los componentes calientes del sistema de escape pueden incendiar los vapores de gasolina, incluso con el motor parado. Las partículas calientes expulsadas durante la operación del motor pueden incendiar materiales inflamables. El fuego puede dar lugar a lesiones personales o daños materiales.

No reposte combustible ni ponga en marcha el motor si el parachispas no está instalado.

1. Pare el motor, espere a que se detengan todas las piezas en movimiento y retire la llave. Ponga el freno de estacionamiento.
2. Espere a que se enfríe el silenciador.
3. Si observa roturas en la rejilla o en las soldaduras, sustituya el parachispas.
4. Si observa que la rejilla está atascada, retire el parachispas y sacuda la rejilla para eliminar partículas sueltas, luego límpiela con un cepillo de alambre (sumérjala en disolvente si es necesario). Vuelva a instalar el parachispas en el tubo de escape.

Mantenimiento del sistema de combustible

Cómo cambiar el filtro de combustible

Intervalo de mantenimiento: Cada 500 horas/Cada año (lo que ocurra primero) (más a menudo en condiciones de mucho polvo o suciedad).

El filtro de combustible está situado cerca de la parte delantera o trasera del motor.

1. Desengrane la toma de fuerza, ponga las palancas de control en posición de bloqueo/punto muerto, y ponga el freno de estacionamiento.
2. Pare el motor, retire la llave y espere a que se detengan todas las piezas en movimiento antes de abandonar el puesto del operador.
3. Deje que la máquina se enfríe.
4. Pare el motor, retire la llave y espere a que se detengan todas las piezas en movimiento antes de abandonar el puesto del operador.
5. Cierre la válvula de cierre de combustible, situada debajo del asiento (Figura 55).

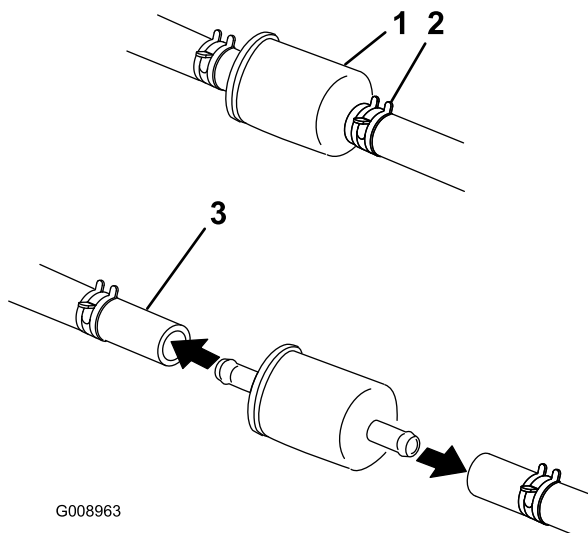


Figura 55

- | | |
|--------------------------|------------------------|
| 1. Filtro de combustible | 3. Tubo de combustible |
| 2. Abrazadera | |

6. Apriete los extremos de las abrazaderas y deslícelas por el tubo alejándolas del filtro (Figura 55).
7. Desmonte el filtro de los tubos de combustible.
8. Instale un filtro nuevo y acerque las abrazaderas al filtro (Figura 55).
9. Abra la válvula de combustible.

Nota: Es importante volver a instalar los tubos de combustible y sujetarlos con bridas de plástico de la misma manera que estaban al salir de la fábrica, para mantener los tubos de combustible alejados de componentes que podrían dañarlos.

Mantenimiento del depósito de combustible

No intente vaciar el depósito de combustible. Asegúrese de que el vaciado del depósito de combustible y el mantenimiento de cualquier componente del sistema de combustible sea realizado por un Servicio Técnico Autorizado.

Mantenimiento del sistema eléctrico

Mantenimiento de la batería

Intervalo de mantenimiento: Cada mes

ADVERTENCIA

CALIFORNIA

Advertencia de la Propuesta 65

Los bornes, terminales y otros accesorios de la batería contienen plomo y compuestos de plomo, productos químicos reconocidos por el Estado de California como causantes de cáncer y daños reproductivos. *Lávese las manos después de manejar el material.*

▲ PELIGRO

El electrolito de la batería contiene ácido sulfúrico, que es un veneno mortal y causa quemaduras graves.

No beba electrolito y evite el contacto con la piel, los ojos y la ropa. Lleve gafas de seguridad para proteger sus ojos, y guantes de goma para proteger sus manos.

Cómo retirar la batería

▲ ADVERTENCIA

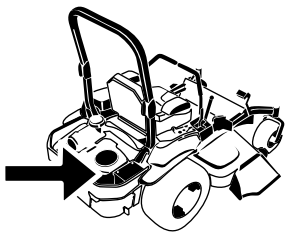
Los bornes de la batería o una herramienta metálica podrían hacer cortocircuito si entran en contacto con los componentes metálicos de la máquina, causando chispas. Las chispas podrían hacer explotar los gases de la batería, causando lesiones personales.

- Al retirar o colocar la batería, no deje que los bornes toquen ninguna parte metálica de la máquina.
- No deje que las herramientas metálicas hagan cortocircuito entre los bornes de la batería y las partes metálicas de la máquina.

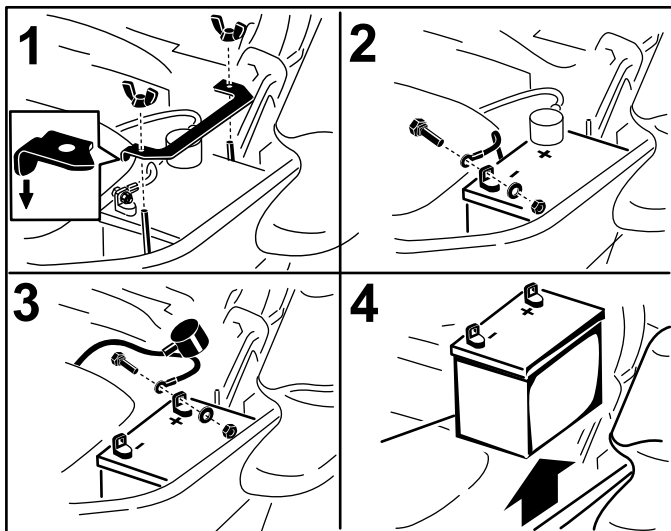
▲ ADVERTENCIA

Un enrutado incorrecto de los cables de la batería podría dañar la máquina y los cables, causando chispas. Las chispas podrían hacer explotar los gases de la batería, causando lesiones personales.

- Desconecte siempre el cable negativo (negro) de la batería antes de desconectar el cable positivo (rojo).
 - Conecte siempre el cable positivo (rojo) de la batería antes de conectar el cable negativo (negro).
1. Desengrane el mando de control de las cuchillas, ponga las palancas de control de movimiento en posición de bloqueo/punto muerto, y ponga el freno de estacionamiento.
 2. Pare el motor, retire la llave y espere a que se detengan todas las piezas en movimiento antes de abandonar el puesto del operador.
 3. Primero desconecte el cable negativo (negro) del borne negativo (-) (negro) de la batería (Figura 56).
 4. Retire la cubierta de goma roja del borne positivo (rojo) de la batería y retire el cable positivo (+) (rojo) (Figura 56).
 5. Retire la tuerca de orejeta que sujeta la abrazadera de la batería (Figura 56).
 6. Retire la abrazadera (Figura 56).
 7. Retire la batería.



G008804



g014731

Figura 56

- | | |
|--|---|
| 1. Retire la tuerca de orejeta y la abrazadera | 3. Retire el cable positivo de la batería |
| 2. Retire el cable negativo de la batería antes de retirar el cable positivo | 4. Retire la batería |

Instalación de la batería

1. Coloque la batería en la bandeja, con los bornes frente al depósito de aceite hidráulico (Figura 56).
2. Conecte primero el cable positivo (rojo) al borne positivo (+) de la batería.
3. Luego conecte el cable negativo (negro) y el cable de tierra al borne negativo (-) de la batería.
4. Fije los cables con 2 pernos, 2 arandelas, y 2 contratuercas (Figura 56).
5. Deslice la cubierta de goma roja sobre el borne positivo (rojo) de la batería.
6. Instale la abrazadera y sujétela con la tuerca de orejeta (Figura 56).

Cómo cargar la batería

⚠ ADVERTENCIA

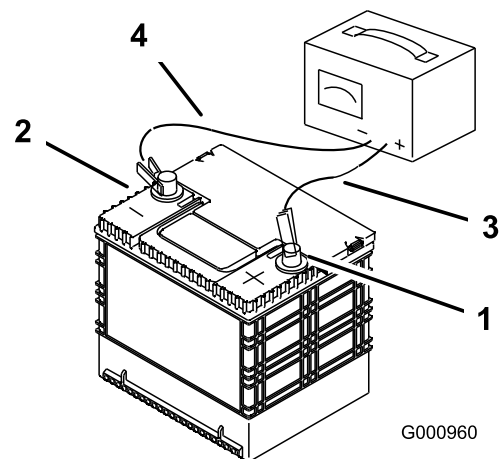
El proceso de carga de la batería produce gases que pueden explotar.

No fume nunca cerca de la batería, y mantenga alejados de la batería chispas y llamas.

Importante: Mantenga siempre la batería completamente cargada (densidad de 1,265). Esto es especialmente importante para evitar daños a la batería cuando la temperatura está por debajo de los 0 °C (32 °F).

1. Cargue la batería durante 10–15 minutos a 25–30 amperios, o durante 30 minutos a 10 amperios.
2. Cuando la batería esté completamente cargada, desconecte el cargador de la toma de electricidad, luego desconecte los cables del cargador de los bornes de la batería (Figura 57).
3. Instale la batería en el tractor y conecte los cables de la batería, consulte Cómo instalar la batería.

Nota: No haga funcionar la máquina con la batería desconectada; puede causar daños al sistema eléctrico.



G000960

Figura 57

- | | |
|---------------------------------|---------------------------------|
| 1. Borne positivo de la batería | 3. Cable rojo (+) del cargador |
| 2. Borne negativo de la batería | 4. Cable negro (-) del cargador |

Mantenimiento de los fusibles

El sistema eléctrico está protegido con fusibles. No requiere mantenimiento; no obstante, si se funde un fusible, compruebe que no hay avería ni cortocircuito en el componente/circuito.

1. Los fusibles están situados en la consola de la derecha, junto al asiento (Figura 58).
2. Para cambiar un fusible, tire del mismo para retirarlo.
3. Instale un fusible nuevo (Figura 58).

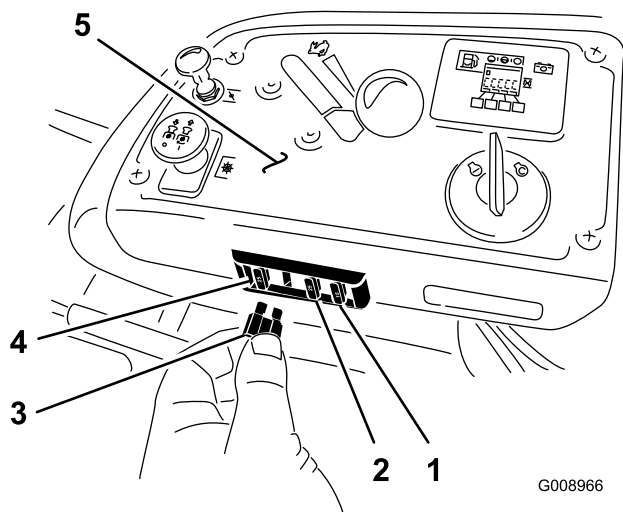


Figura 58

- | | |
|-------------------------------------|----------------------------|
| 1. Accesorio original – 15 amperios | 4. Principal – 25 amperios |
| 2. Carga – 25 amperios | 5. Consola |
| 3. Toma de fuerza – 10 amperios | |

Mantenimiento del sistema de transmisión

Comprobación del cinturón de seguridad

Intervalo de mantenimiento: Cada vez que se utilice o diariamente

Inspeccione el cinturón de seguridad en busca de señales de desgaste o cortes, y compruebe el funcionamiento del retractor y de la hebilla. Si está dañado, cámbielo antes de usar la máquina.

Comprobación de los pomos del Sistema de protección antivuelco (ROPS)

Intervalo de mantenimiento: Cada vez que se utilice o diariamente

Compruebe que tanto los herrajes de montaje como los pomos están en buenas condiciones de uso. Asegúrese de que los pomos están completamente bloqueados cuando el ROPS está en posición elevada. Puede ser necesario empujar hacia adelante o tirar hacia atrás de la parte superior de la barra anti-vuelco para que se bloquean completamente ambos pomos.

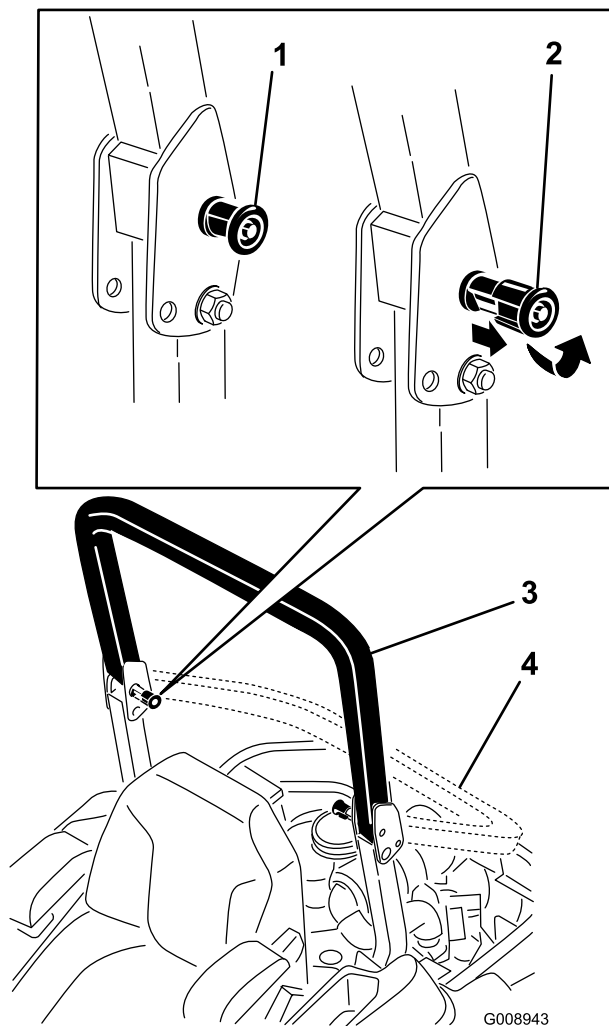


Figura 59

- | | |
|--|---|
| 1. Pomo del ROPS (posición de bloqueado) | 3. Barra anti-vuelco en posición vertical |
| 2. Tire hacia fuera del pomo y gírelo 90 grados para cambiar la posición de la barra anti-vuelco | 4. Barra anti-vuelco en posición de plegado |

en T de la izquierda hasta que la máquina avance en línea recta (Figura 60).

- Si se desvía hacia la izquierda, afloje los pernos y ajuste la chapa del tope derecho hacia atrás en la ranura en T de la derecha hasta que la máquina avance en línea recta (Figura 60).
- Apriete la chapa del tope (Figura 60).

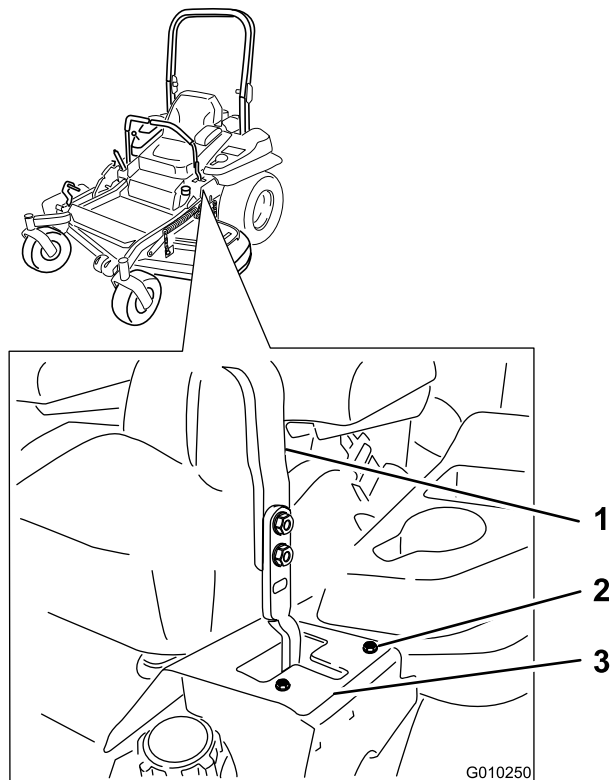


Figura 60

Palanca de control de la izquierda ilustrada

- | | |
|-----------------------|-------------------|
| 1. Palanca de control | 3. Chapa del tope |
| 2. Perno | |

Ajuste de la dirección

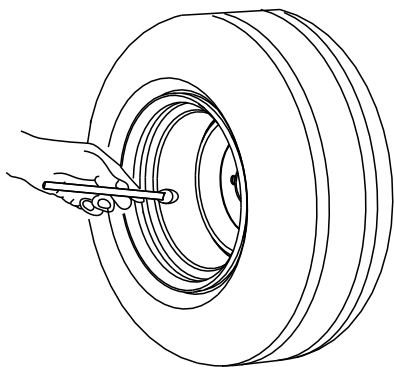
- Desengrane el mando de control de las cuchillas (PTO).
- Conduzca hacia un lugar llano y abierta, y mueva las palancas de control de movimiento a la posición de bloqueo/punto muerto.
- Ponga el acelerador en un punto intermedio entre las posiciones Lento y Rápido.
- Mueva ambas palancas de control de movimiento hacia adelante del todo hasta que toquen los toques en la ranura en T.
- Compruebe hacia qué lado se desvía la máquina.
- Si se desvía hacia la derecha, afloje los pernos y ajuste la chapa del tope izquierdo hacia atrás en la ranura

Comprobación de la presión de los neumáticos

Intervalo de mantenimiento: Cada 50 horas/Cada mes (lo que ocurra primero)

Mantenga la presión de los neumáticos traseros a 90 kPa (13 psi). Una presión desigual en los neumáticos puede hacer que el corte sea desigual. Las lecturas de presión son más exactas cuando los neumáticos están fríos.

Nota: Las ruedas delanteras son semineumáticas y no requieren presión de aire.



G001055

Figura 61

Comprobación de la tuerca almenada del cubo de la rueda

Intervalo de mantenimiento: Después de las primeras 100 horas

Cada 500 horas

Consulte Figura 62 para determinar el tipo de tuerca almenada instalada en la máquina.

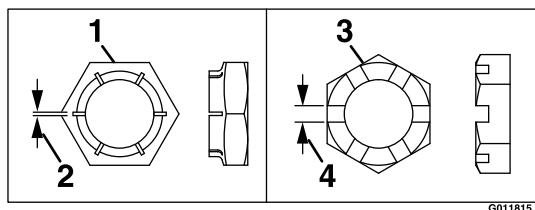


Figura 62

- | | |
|--------------------------------|--------------------------------|
| 1. Estilo A (acabado en negro) | 3. Estilo B (cincado amarillo) |
| 2. 0,76 mm (0,03 pulg.) | 4. 6 mm (0,24 pulg.) |

• Estilo A (acabado en negro):

Apriete la tuerca almenada a 286-352 Nm (211-260 pies-libra).

Nota: No utilice aceite aflojatodo en el cubo de la rueda.

• Estilo B (cincado amarillo):

1. Retire y deseche la chaveta.
2. Apriete la tuerca almenada a 271 Nm (200 pies-libra).
3. Compruebe la distancia desde el fondo de la ranura de la tuerca hasta el borde interior del taladro. Debe haber dos hilos 2,5 mm (0,1 pulg.) o menos de la rosca visibles.

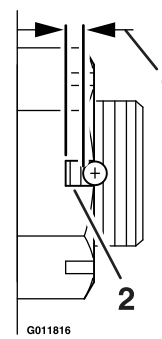


Figura 63

1. Máximo 2,5 mm (0,1 pulg.)
2. No debe haber más de dos hilos (máx 2,5 mm [0,1 pulg.]) de la rosca visibles aquí.

4. Si se ven más de dos hilos (2,5 mm [0,1 pulg.]) de la rosca, retire la tuerca y coloque una arandela entre el cubo y la tuerca.
5. Apriete la tuerca almenada a 271 Nm (200 pies-libra).
6. Luego apriete la tuerca hasta que el siguiente juego de ranuras quede alineado con el taladro del eje. No afloje el tornillo para alinear la ranura. Si es necesario, apriete hasta alinear el siguiente juego de ranuras.
7. Instale un pasador nuevo.

Nota: No utilice aceite aflojatodo en el cubo de la rueda.

Ajuste del cojinete del pivote de las ruedas giratorias

Intervalo de mantenimiento: Cada 500 horas/Cada año (lo que ocurra primero)

1. Desengrane el mando de control de las cuchillas, ponga las palancas de control de movimiento en posición de bloqueo/punto muerto, y ponga el freno de estacionamiento.
2. Pare el motor, retire la llave y espere a que se detengan todas las piezas en movimiento antes de abandonar el puesto del operador.
3. Retire el tapón anti-polvo de la rueda giratoria y apriete la contratuerca (Figura 64).
4. Apriete la contratuerca hasta que las arandelas de muelle estén planas, luego afloje 1/4 de vuelta para establecer la pre-carga correcta de los cojinetes (Figura 64).

Importante: Asegúrese de que las arandelas de muelle están correctamente instaladas, según se muestra en Figura 64.

5. Coloque el tapón anti-polvo (Figura 64).

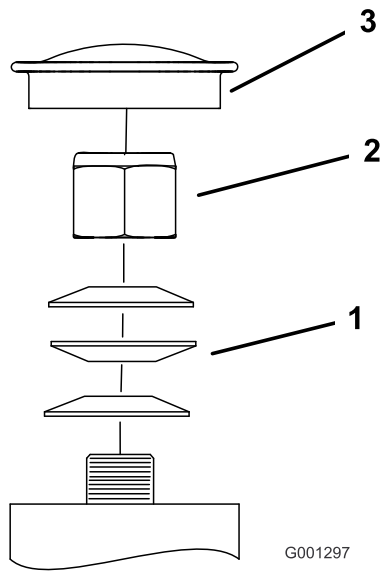


Figura 64

- | | |
|------------------------|---------------------|
| 1. Arandelas de muelle | 3. Tapón anti-polvo |
| 2. Contratuerca | |

Uso del suplemento del embrague

Algunos modelos de años posteriores han sido fabricados con embragues que contienen un suplemento de freno. Cuando el freno del embrague se ha desgastado hasta el punto en que el embrague ya no funciona de forma confiable, el suplemento puede retirarse para alargar la vida del embrague.

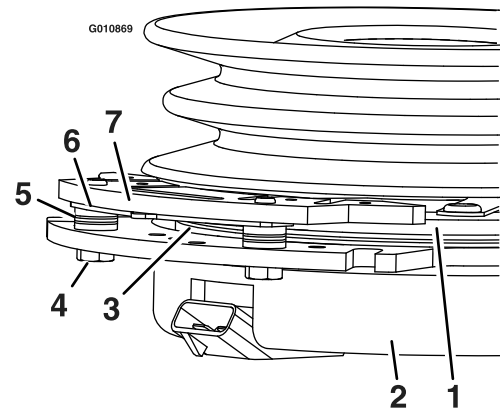


Figura 65

- | | |
|-------------------------------|---|
| 1. Armadura | 5. Espaciador del freno |
| 2. Corona | 6. Suplemento de ajuste del entrehierro |
| 3. Rotor | 7. Polo de freno |
| 4. Perno de montaje del freno | |

Cómo retirar el suplemento del embrague

1. Pare el motor, espere a que se detengan todas las piezas en movimiento y retire la llave. Ponga el freno de estacionamiento. Deje que la máquina se enfríe completamente antes de iniciar este procedimiento.
2. Utilizando un compresor de aire, elimine cualquier residuo de debajo del polo de freno y de alrededor de los espaciadores del freno.

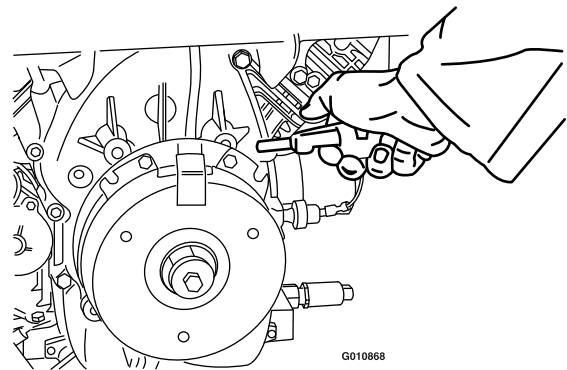


Figura 66

3. Compruebe la condición de los cables, conectores y terminales del arnés de cables. Límpielos y/o cámbielos según sea necesario.
4. Verifique la presencia de 12 V en el conector del embrague cuando el interruptor de la toma de fuerza está engranado.
5. Mida el espacio entre el rotor y la armadura. Si el espacio mide más de 1 mm (0,04 pulg.), continúe con los pasos siguientes:

- A. Afloje ambos pernos de montaje del freno entre media y una vuelta, según se muestra a continuación.

Nota: No desmonte el polo del freno de la corona/armadura. El polo del freno se ha desgastado conjuntamente con la armadura, y es necesario mantener dicha correspondencia después de retirarse el suplemento para asegurar una fuerza de frenado correcta.

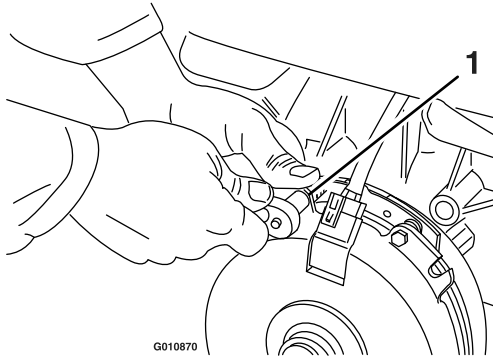


Figura 67

1. Perno de montaje del freno

- B. Usando un alicate de punta fina, o a mano, sujete la pestaña y retire el suplemento (no deseche el suplemento hasta haber verificado el correcto funcionamiento del embrague).

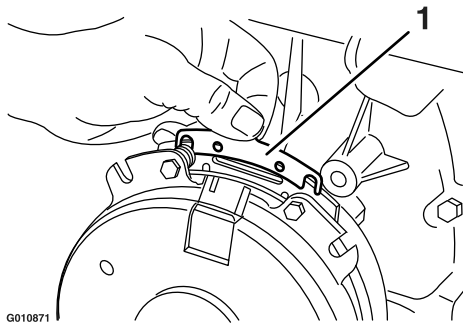


Figura 68

1. Suplemento

- C. Utilizando aire comprimido, elimine cualquier residuo de debajo del polo de freno y de alrededor de los espaciadores del freno.
- D. Vuelva a apretar cada perno (M6 x 1) a 13 Nm (10 pies-libra) +/- 0,7 Nm (0,5 pies-libra).
- E. Usando una galga de 0,010 pulgadas, compruebe la presencia de un espacio entre el rotor y la cara de la armadura en ambos lados del polo del freno, según se indica. (Debido a la forma en que se desgastan las caras del rotor y de la armadura (picos y valles), a veces es difícil medir el espacio real.)

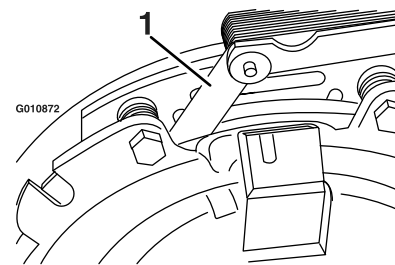


Figura 69

1. Galga

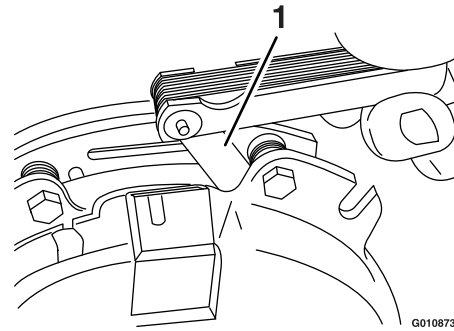


Figura 70

1. Galga

- Si el espacio es de menos de 0,025 cm, vuelva a instalar el suplemento y consulte la sección **Solución de problemas**.
- Si el espacio es suficiente, continúe con la comprobación de seguridad, paso F.

- F. Realice la siguiente comprobación de seguridad:
- a. Siéntese en el asiento y arranque el motor.
 - b. Asegúrese de que las cuchillas no se engranan con el interruptor de la toma de fuerza en Desconectado y con el embrague sin engranar.

Si el embrague no se desengrana, vuelva a instalar el suplemento y consulte la sección **Solución de problemas**.

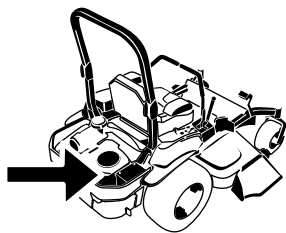
- c. Engrane y desengrane el interruptor de la toma de fuerza 10 veces para asegurarse de que el embrague funciona correctamente. Si el embrague no se engrana correctamente, consulte la sección **Solución de problemas**.

Mantenimiento del sistema de refrigeración

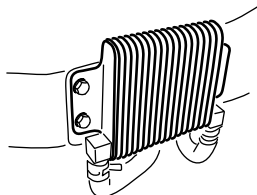
Limpieza de la rejilla del motor y del enfriador de aceite del motor

Intervalo de mantenimiento: Cada vez que se utilice o diariamente

Retire cualquier acumulación de hierba, suciedad y otros residuos del enfriador de aceite (Figura 71).



G008804



G009191

Figura 71

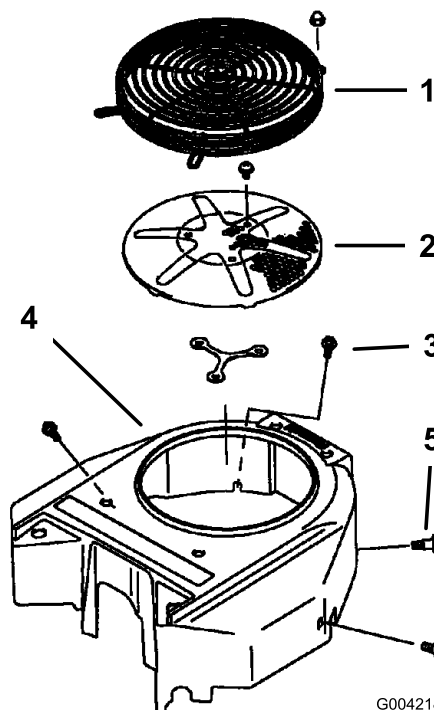
Antes de cada uso, retire cualquier acumulación de hierba, suciedad y otros residuos de la rejilla del motor. Esto ayudará a asegurar una refrigeración adecuada y una velocidad de motor correcta, y reducirá la posibilidad de sobrecalentamiento y daños mecánicos al motor (Figura 72).

Limpieza de las aletas de refrigeración y las cubiertas del motor

Intervalo de mantenimiento: Cada 100 horas/Cada año (lo que ocurra primero)

1. Desengrane la toma de fuerza y ponga el freno de estacionamiento.
2. Pare el motor, retire la llave y espere a que se detengan todas las piezas en movimiento antes de abandonar el puesto del operador.
3. Retire la rejilla de entrada de aire, el arrancador de retroceso y la carcasa del ventilador (Figura 72).

4. Limpie cualquier residuo o hierba de los componentes del motor.
5. Instale la rejilla de entrada de aire, el arrancador de retroceso y la carcasa del ventilador (Figura 72).



G004218

Figura 72

- | | |
|--|---------------------------|
| 1. Protector del motor | 4. Carcasa del ventilador |
| 2. Rejilla de la entrada de aire del motor | 5. Tornillo |
| 3. Perno | |

Compruebe y limpie las cubiertas de la unidad hidráulica

Intervalo de mantenimiento: Cada vez que se utilice o diariamente

1. Desengrane la toma de fuerza y ponga el freno de estacionamiento.
2. Pare el motor, retire la llave y espere a que se detengan todas las piezas en movimiento antes de abandonar el puesto del operador.
3. Deslice el asiento hacia adelante.
4. Limpie cualquier residuo o hierba de las cubiertas de la unidad hidráulica (Figura 73).
5. Baje el asiento.

Mantenimiento de los frenos

Ajuste del freno de estacionamiento

Intervalo de mantenimiento: Después de las primeras 100 horas

Cada 500 horas

▲ PELIGRO

Los gatos mecánicos o hidráulicos pueden no aguantar el peso de la máquina y dar lugar a lesiones graves.

- Utilice soportes fijos para apoyar la máquina.
- No utilice gatos hidráulicos.

Compruebe que el freno está correctamente ajustado.

1. Coloque la máquina sobre una superficie nivelada.
2. Desengrane el mando de control de las cuchillas, ponga las palancas de control de movimiento en posición de bloqueo/punto muerto, y ponga el freno de estacionamiento.
3. Pare el motor, espere a que se detengan todas las piezas en movimiento y retire la llave.
4. Levante la parte trasera de la máquina y apóyela sobre soportes fijos.
5. Retire las ruedas traseras de la máquina.
6. Elimine cualquier suciedad de la zona de los frenos.
7. Abra las válvulas de alivio de las ruedas motrices. Consulte Uso de las válvulas de las ruedas motrices, en la sección Operación.
8. Quite el freno de estacionamiento.
9. Usando las manos y los dedos solamente, empuje la palanca de la pinza hasta que haga tope y las pastillas de freno agarren el rotor (Figura 74).

Observe el orden de la tuerca estándar y la contratuerca.

10. Sujetando la palanca contra del tope, utilice la otra mano o los dedos para tirar del extremo roscado del cable a través del cabezal de giro. Apriete la tuerca estándar a mano contra el cabezal de giro (Figura 74).
11. Intente girar el cubo de la rueda en ambos sentidos respecto a la pinza. Debe haber cierto movimiento entre ellos, siendo aceptable cierta fricción/resistencia.

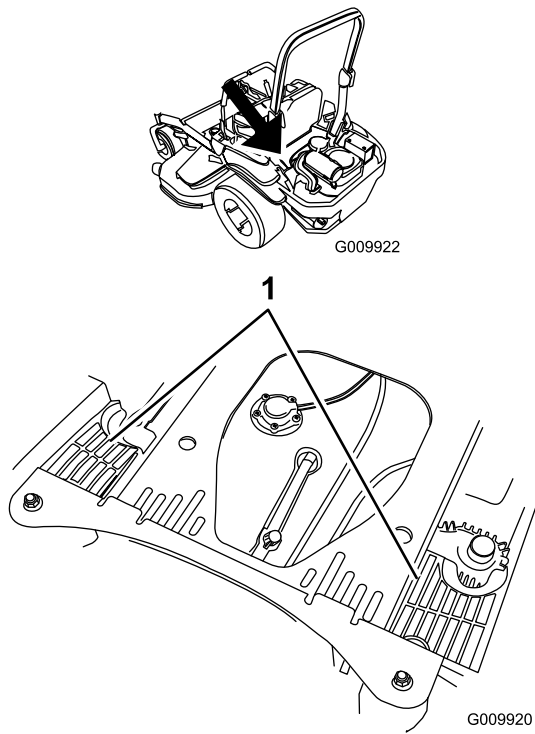


Figura 73

1. Cubiertas de la unidad hidráulica

12. Si no hay movimiento entre el rotor del cubo y la pinza, afloje la tuerca estándar una vuelta y repita el paso 11
13. Si el rotor del cubo se mueve muy libremente respecto a la pinza, apriete las tuercas de las ruedas una vuelta contra el pivote y repita el paso 11
14. Una vez logrado lo indicado en el paso 11, sujete el extremo de la varilla roscada con una herramienta y apriete la contratuerca contra la tuerca estándar. No deje que el cable gire mientras se aprietan las tuercas.
15. Cierre la válvula de alivio de la rueda motriz. Consulte Uso de las válvulas de las ruedas motrices, en la sección Operación.
16. Repita este procedimiento en el otro lado de la máquina.
17. Instale los neumáticos traseros y apriete las tuercas a 122–129 Nm (90–95 pies-libra).
18. Retire los soportes.

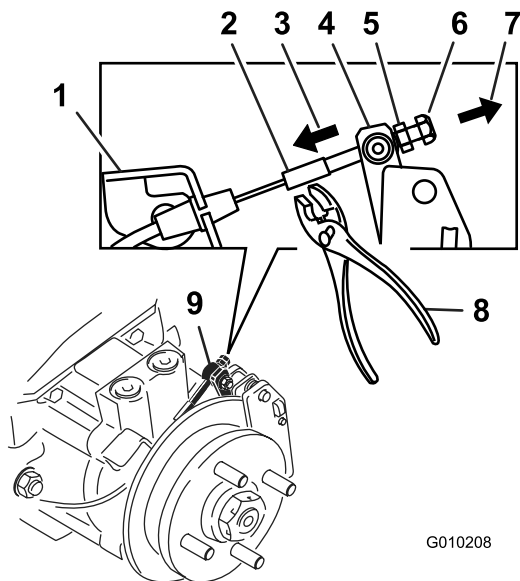


Figura 74

Freno izquierdo ilustrado

- | | |
|---|---|
| 1. Anclaje del cable | 6. Contratuerca |
| 2. Varilla roscada | 7. Tire de la varilla roscada del cable en este sentido |
| 3. Empuje la palanca en este sentido | 8. Sujete aquí la varilla roscada |
| 4. Palanca de la pinza | 9. Pivote |
| 5. Tuerca estándar (en la ilustración, contra el cabezal de giro) | |

Mantenimiento de las correas

Inspección de las correas

Intervalo de mantenimiento: Cada 50 horas

Si hay chirridos cuando la correa está en movimiento, si las cuchillas patinan durante la siega, si los bordes de la correa están deshilachados, o si tiene marcas de quemaduras o grietas, la correa del cortacésped está desgastada. Cambie la correa si observa cualquiera de estas condiciones.

Cómo cambiar la correa del cortacésped

Si hay chirridos cuando la correa está en movimiento, si las cuchillas patinan durante la siega, si los bordes de la correa están deshilachados, o si tiene marcas de quemaduras o grietas, la correa del cortacésped está desgastada. Cambie la correa si observa cualquiera de estas condiciones.

1. Desengrane la toma de fuerza, ponga las palancas de control de movimiento en posición de bloqueo/punto muerto y ponga el freno de estacionamiento.
2. Pare el motor, retire la llave y espere a que se detengan todas las piezas en movimiento antes de abandonar el puesto del operador.
3. Baje el cortacésped a la altura de corte de 76 mm (3 pulg.).
4. Retire las cubiertas de la correa (Figura 75).

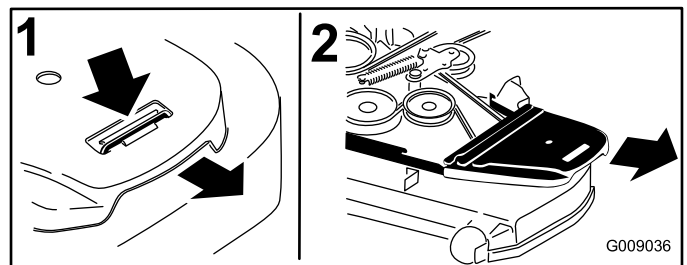


Figura 75

1. Presione la pestaña hacia abajo
2. Retire la cubierta de la correa

5. Utilice una llave de carraca en el taladro cuadrado del brazo tensor para aliviar la tensión del muelle tensor (Figura 76).
6. Retire la correa de las poleas de la carcasa del cortacésped.

7. Retire la guía de la correa del brazo tensor tensado con muelle según lo ilustrado en Figura 76.
8. Retire la correa.
9. Pase la correa nueva alrededor de las poleas del cortacésped y de la polea del embrague, debajo del motor (Figura 76).

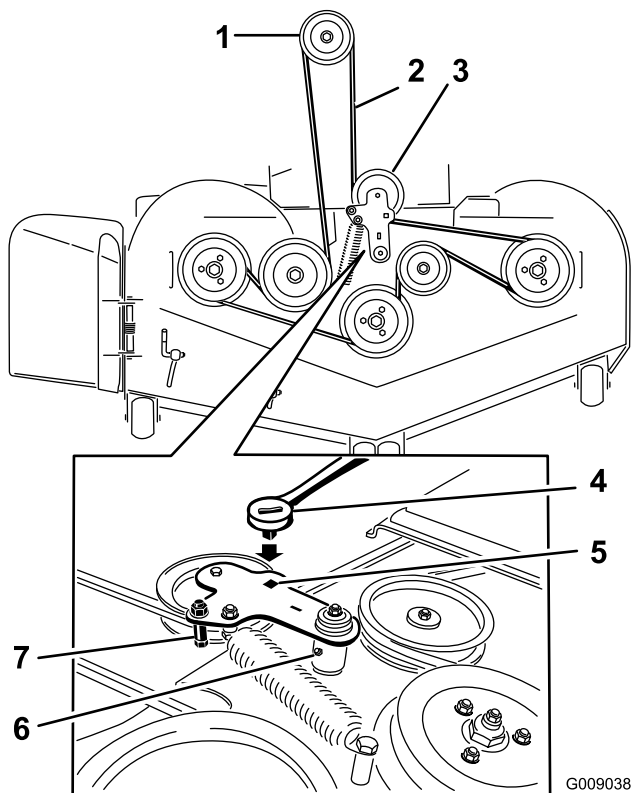


Figura 76

- | | |
|-------------------------------------|---|
| 1. Polea del embrague | 5. Taladro cuadrado del brazo tensor para la llave de carraca |
| 2. Correa del cortacésped | 6. Punto de engrase del brazo tensor |
| 3. Polea tensora tensada con muelle | 7. Guía de la correa |
| 4. Llave de carraca | |

10. Instale la guía de la correa en el brazo tensor según se muestra en Figura 76.
11. Utilizando la llave de carraca en el taladro cuadrado, instale el muelle tensor (Figura 76).
Asegúrese de que los extremos del muelle están asentados en las ranuras de anclaje.
12. Instale las cubiertas de la correa (Figura 77).

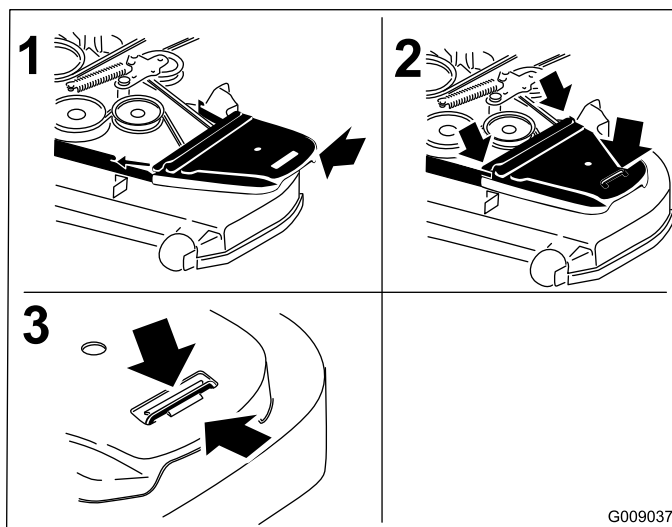


Figura 77

1. Posicione la cubierta de la correa
2. Deslice la cubierta de la correa por debajo de los enganches laterales
3. Asegúrese de que la pestaña queda por debajo del enganche metálico

Cómo cambiar la correa de transmisión de la bomba hidráulica

1. Desengrane la toma de fuerza y ponga el freno de estacionamiento.
2. Pare el motor, retire la llave y espere a que se detengan todas las piezas en movimiento antes de abandonar el puesto del operador.
3. Retire la correa del cortacésped. Consulte Sustitución de la correa del cortacésped, en Mantenimiento.
4. Levante la máquina y apóyela sobre soportes fijos (Figura 78).

Mantenimiento del sistema de control

Ajuste de la posición de las palancas de control

Las palancas de control tienen dos ajustes de altura: alto y bajo. Retire los pernos para adaptar la altura al operador.

1. Desengrane la toma de fuerza, ponga las palancas de control en posición de bloqueo/punto muerto, y ponga el freno de estacionamiento.
2. Pare el motor, retire la llave y espere a que se detengan todas las piezas en movimiento antes de abandonar el puesto del operador.
3. Afloje los pernos y las tuercas con arandela prensada de las palancas (Figura 79).
4. Ajuste la posición delante/detrás de las palancas acercándolas a la posición de punto muerto y deslizándolas hasta que queden alineadas, y luego apriete los pernos (Figura 80).

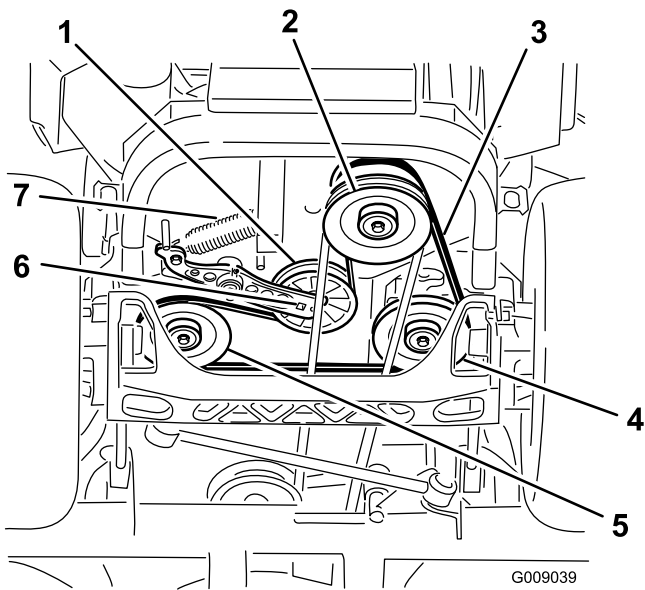


Figura 78

- | | |
|---|---|
| 1. Polea tensora | 5. Polea de la bomba hidráulica izquierda |
| 2. Polea del embrague | 6. Taladro cuadrado del brazo tensor |
| 3. Correa de transmisión de la bomba | 7. Muelle tensor |
| 4. Polea de la bomba hidráulica derecha | |

5. Utilice una llave de carraca en el taladro cuadrado del brazo tensor para retirar el muelle tensor (Figura 78).
6. Desenganche el muelle de la polea tensora del bastidor (Figura 78).
7. Retire la correa de las poleas de transmisión de la unidad hidráulica y de la polea del motor
8. Instale la correa nueva alrededor de la polea del motor y de las dos poleas de transmisión.
9. Utilizando la llave de carraca en el taladro cuadrado del brazo tensor, instale el muelle tensor en el bastidor (Figura 78).
10. Instale la correa del cortacésped. Consulte Sustitución de la correa del cortacésped.

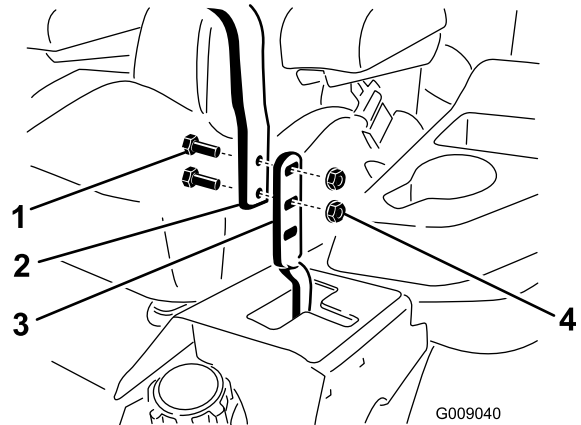


Figura 79

- | | |
|-------------|-----------------------|
| 1. Perno | 3. Palanca de control |
| 2. Manillar | 4. Tuerca |

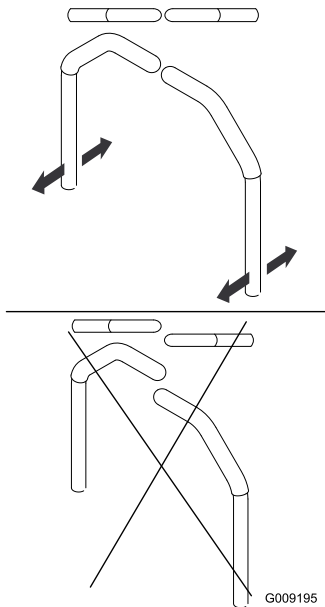


Figura 80

Ajuste de los acoplamientos de las palancas de control

Los acoplamientos de control de las bombas están situados en cada lado del depósito de combustible, debajo del asiento. Gire el acoplamiento de la bomba con una llave de 1/2 pulgada para hacer ajustes finos a fin de que la máquina no se desplace en punto muerto. Deben realizarse ajustes para la posición de punto muerto solamente.

⚠ ADVERTENCIA

El motor debe estar en marcha y las ruedas motrices deben estar girando para realizar el ajuste del control de movimiento. El contacto con piezas en movimiento o superficies calientes puede causar lesiones personales.

Mantenga alejados de los componentes rotativos y de la superficies calientes los dedos, las manos y la ropa.

1. Antes de arrancar el motor, presione el pedal de elevación de la carcasa y retire el pasador de altura de corte. Baje la carcasa al suelo.
2. Levante la parte trasera de la máquina y apóyela sobre soportes fijos a una altura suficiente para permitir que las ruedas motrices giren libremente.
3. Retire la conexión eléctrica del interruptor de seguridad del asiento, situado debajo del cojín del asiento. El interruptor forma parte del conjunto del asiento.

4. **Provisionalmente**, instale un puente entre los terminales del conector del arnés de cableado principal.
5. Arranque el motor. **El freno debe estar puesto y las palancas de control de movimiento deben estar hacia fuera para poder arrancar el motor. No es necesario que el operador esté sentado en el asiento gracias al puente que se está utilizando.** Haga funcionar el motor de velocidad máxima y quite el freno.
6. Haga funcionar la máquina durante al menos 5 minutos con las palancas de control de movimiento a velocidad máxima hacia adelante para que el aceite hidráulico alcance su temperatura normal de operación.

Nota: La palanca de control de movimiento debe estar en punto muerto mientras se realizan los ajustes necesarios.
7. Ponga las palancas de control de movimiento en la posición de punto muerto. Ajuste la longitud de las varillas de control de las bombas girando las tuercas dobles de la varilla en el sentido apropiado, hasta que las ruedas se muevan ligeramente en marcha atrás (Figura 81). Mueva las palancas de control de movimiento a la posición de marcha atrás y, aplicando una ligera presión a la palanca, deje que los muelles de marcha atrás devuelvan las palancas a punto muerto. Las ruedas deben dejar de girar o moverse muy lentamente en marcha atrás.

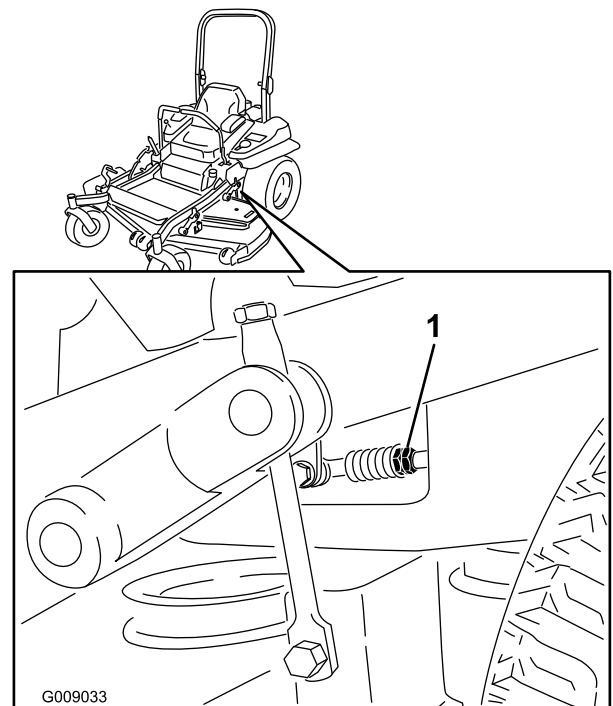


Figura 81

1. Tuercas dobles

8. Pare el motor. Retire el puente del conector del arnés de cables y enchufe el conector en el interruptor del asiento.
9. Retire los soportes.
10. Eleve la carcasa y vuelva a instalar el pasador de altura de corte.
11. Compruebe que la máquina no se desliza en punto muerto con el freno de estacionamiento quitado.

Ajuste del amortiguador de control de movimiento

El perno de montaje superior del amortiguador puede ajustarse para variar la resistencia de la palanca de control de movimiento. Consulte las opciones de ajuste en Figura 82.

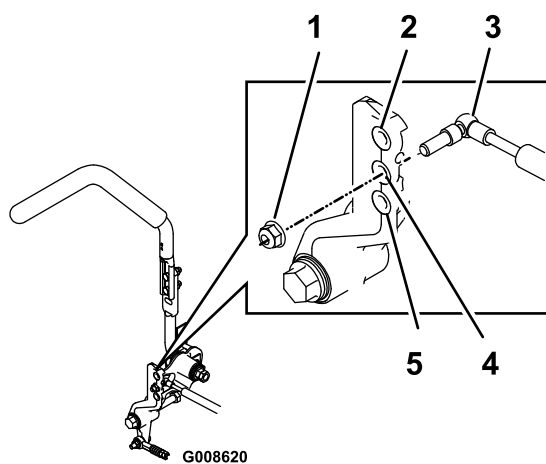


Figura 82

Palanca de control de movimiento de la derecha ilustrada

1. Apriete la contratuerca a 22,5 Nm (16,7 pies-libra). El perno debe sobresalir de la contratuerca después de ser apretado.
2. Mínima resistencia (tacto más blando)
3. Amortiguador
4. Resistencia media (tacto medio)
5. Máxima resistencia (tacto más firme)

Ajuste del pivote de bloqueo de punto muerto de las palancas de control de movimiento

La tuerca con arandela prensada puede ajustarse para obtener la resistencia deseada en las palancas de control de movimiento al moverlas a la posición de bloqueo/punto muerto. Consulte las opciones de ajuste en Figura 83.

1. Afloje la contratuerca.
2. Apriete o afloje la tuerca con arandela prensada hasta obtener el tacto deseado.
Para aumentar la resistencia, apriete la tuerca con arandela prensada.
Para reducir la resistencia, afloje la tuerca con arandela prensada.
3. Apriete la contratuerca.

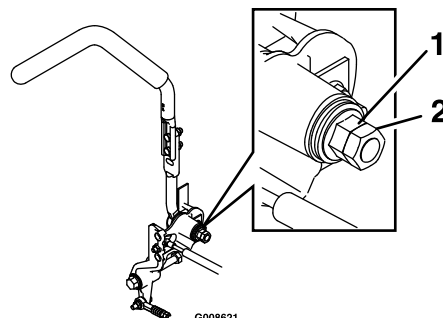


Figura 83

1. Tuerca con arandela prensada
2. Contratuerca

Mantenimiento del sistema hidráulico

Mantenimiento del sistema hidráulico

Tipo de aceite hidráulico: Aceite hidráulico Toro® HYPR-OIL™ 500 o Mobil® 1 15W-50.

Importante: Utilice el aceite especificado. Otros aceites podrían causar daños en el sistema.

Capacidad de aceite de cada sistema hidráulico: 1,5 litros (52 onzas) en cada lado con cambio de filtro

Comprobación del aceite hidráulico

Intervalo de mantenimiento: Cada 50 horas—Compruebe el nivel de aceite hidráulico.

1. Coloque la máquina en una superficie nivelada.
 2. Desengrane la toma de fuerza, ponga las palancas de control de movimiento en posición de bloqueo/punto muerto y ponga el freno de estacionamiento.
 3. Pare el motor, retire la llave y espere a que se detengan todas las piezas en movimiento antes de abandonar el puesto del operador.
 4. Deje que el motor y el sistema hidráulico se enfríen durante diez minutos.
- Nota:** El nivel de aceite de la varilla será incorrecto si se comprueba el aceite con la unidad caliente.
5. Mueva el asiento hacia adelante.
 6. Limpie la zona alrededor de las varillas de los depósitos de los sistemas hidráulicos (Figura 84).
 7. Retire una varilla del depósito de aceite hidráulico (Figura 84).
 8. Limpie la varilla e introdúzcala en el depósito.
 9. Retire la varilla e inspeccione el extremo (Figura 84). Si el nivel de aceite está en la marca Add (añadir), vierta lentamente en el depósito hidráulico sólo la cantidad de aceite necesaria para que el nivel llegue hasta la marca de Lleno o **H**.

Importante: No llene demasiado las unidades hidráulicas de aceite porque podrían producirse daños. No haga funcionar la máquina si el nivel de aceite está por debajo de la marca Add (añadir).

10. Vuelva a colocar la varilla.

11. Repita este procedimiento con la otra varilla.

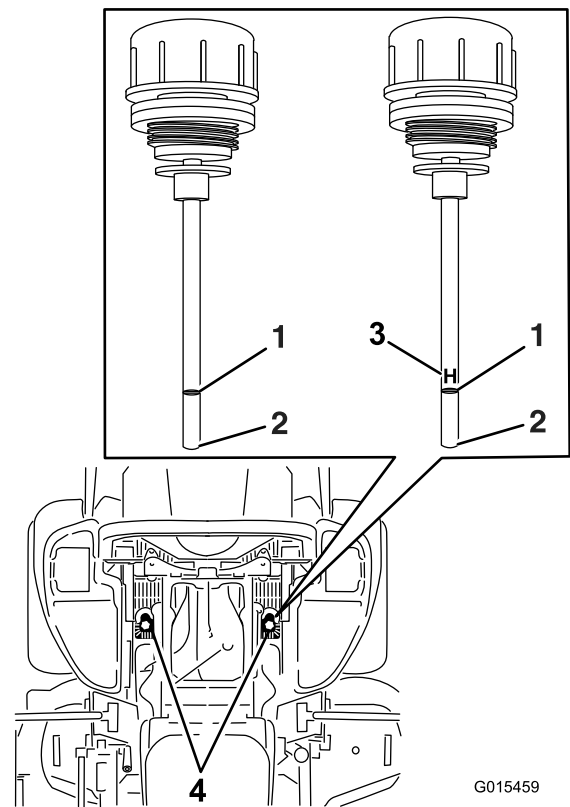


Figura 84

Cualquiera de las varillas puede utilizarse en esta máquina

- | | |
|-----------|---|
| 1. Lleno | 3. H – indica Nivel alto |
| 2. Añadir | 4. Ubicación de las varillas debajo del asiento |

⚠ ADVERTENCIA

Las fugas de aceite hidráulico bajo presión pueden penetrar en la piel y causar lesiones.

- Cualquier aceite hidráulico inyectado bajo la piel debe ser eliminado quirúrgicamente en pocas horas por un médico familiarizado con este tipo de lesión. Si no, puede causar gangrena.
- Mantenga el cuerpo y las manos alejados de las fugas de fluido hidráulico de pequeños orificios, o de boquillas que expulsan fluido hidráulico a alta presión.
- Utilice un cartón o un papel para buscar fugas hidráulicas.
- Alivie de manera segura toda presión en el sistema hidráulico antes de realizar trabajo alguno en el sistema hidráulico.
- Asegúrese de que todos los tubos y manguitos hidráulicos están en buenas condiciones, y que todas las conexiones y accesorios del sistema hidráulico están apretados antes de aplicar presión al sistema hidráulico.

Cómo cambiar los filtros de aceite hidráulico y el aceite

Intervalo de mantenimiento: Cada 250 horas—Cambie los filtros de aceite hidráulico y el aceite hidráulico si utiliza aceite Mobil® 1.

Cada 500 horas—Cambie los filtros de aceite hidráulico y el aceite hidráulico si utiliza aceite hidráulico Toro® HYPR-OIL™ 500.

Para cambiar el aceite hidráulico, es necesario retirar los filtros. Cambie ambos filtros al mismo tiempo. Consulte las especificaciones y el tipo correcto de aceite en la sección Mantenimiento del sistema hidráulico.

1. Desengrane el mando de control de las cuchillas, ponga las palancas de control de movimiento en posición de bloqueo/punto muerto, y ponga el freno de estacionamiento.
2. Pare el motor, retire la llave y espere a que se detengan todas las piezas en movimiento antes de abandonar el puesto del operador.
3. Levante la máquina y apóyela sobre soportes fijos (Figura 85).

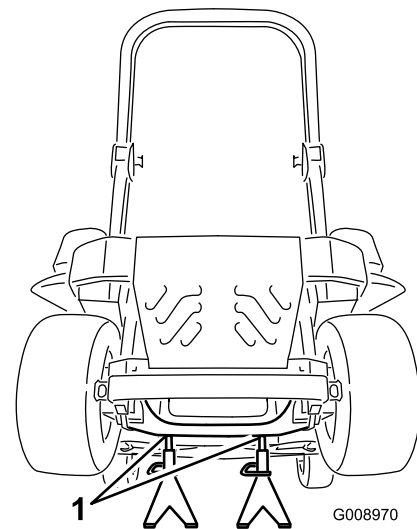


Figura 85

1. Soportes fijos

4. Retire la correa del cortacésped y la correa de transmisión de la bomba. Esto evitará que se manchen las correas de aceite. Consulte Correas en la sección Mantenimiento.
5. Coloque un recipiente debajo del filtro, retire el filtro usado y limpie la superficie (Figura 86).

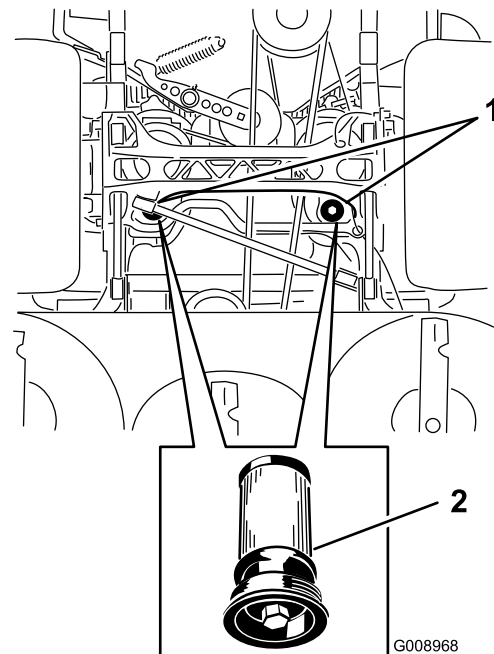


Figura 86

Vista de la máquina desde abajo

1. Ubicación de los filtros
2. Filtro hidráulico

6. Aplique una capa fina de aceite hidráulico a la junta de goma del filtro nuevo (Figura 86).
7. Instale el filtro hidráulico nuevo.

8. Instale la correa de transmisión de la bomba y la correa del cortacésped.
9. Retire los soportes y baje la máquina (Figura 85).
10. Añada aceite al depósito de aceite hidráulico y compruebe que no haya fugas.
11. Limpie cualquier aceite derramado.
12. Arranque el motor y déjelo funcionar durante unos dos minutos para purgar el aire del sistema. Pare el motor y compruebe que no hay fugas.
13. Compruebe el nivel de aceite con el aceite frío.
14. Si es necesario, añada aceite al depósito de aceite hidráulico. No llene demasiado.

Mantenimiento de la carcasa del cortacésped

Nivelación de la Carcasa del Cortacésped

Preparación de la máquina

Nota: Asegúrese de que la carcasa del cortacésped está nivelada antes de ajustar la altura de corte.

1. Coloque el cortacésped en una superficie plana.
2. Desengrane el mando de control de las cuchillas, ponga las palancas de control de movimiento en posición de bloqueo/punto muerto, y ponga el freno de estacionamiento.
3. Pare el motor, retire la llave y espere a que se detengan todas las piezas en movimiento antes de abandonar el puesto del operador.
4. Compruebe la presión de los neumáticos de las ruedas motrices. Si es necesario, ajústela a 90 kPa (13 psi).
5. Coloque el cortacésped en la posición de altura de corte de 76 mm (3 pulg.).

Nivelación de la carcasa

1. Coloque el cortacésped en una superficie plana.
2. Pare el motor, espere a que se detengan todas las piezas en movimiento y retire la llave. Ponga el freno de estacionamiento.
3. Compruebe la presión de los neumáticos de las ruedas motrices. La presión de inflado correcta es de 90 kPa (13 psi). Ajústela si es necesario.
4. Ponga el bloqueo de transporte en la posición de cierre.
5. Empuje el pedal de elevación de la carcasa hacia delante del todo; la carcasa se enganchará en la posición de transporte de 14 cm (5-1/2 pulg.) (Figura 87).

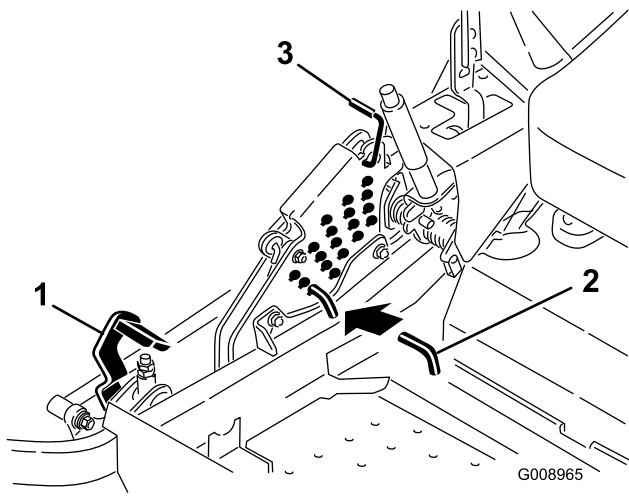


Figura 87

- | | |
|-------------------------------------|----------------------------------|
| 1. Pedal de elevación de la carcasa | 3. Bloqueo de transporte carcasa |
| 2. Pasador de altura de corte | |

6. Introduzca el pasador de ajuste de la altura en el taladro que corresponde a una altura de 7,6 cm (3 pulg.).
7. Quite el bloqueo de transporte y deje que la carcasa descienda a la altura de corte.
8. Eleve el conducto de descarga.
9. En ambos lados de la carcasa, mida desde la superficie nivelada hasta la punta delantera de la cuchilla (Posición A). La medida debe ser de 7,6 cm (3 pulg.) (Figura 88).

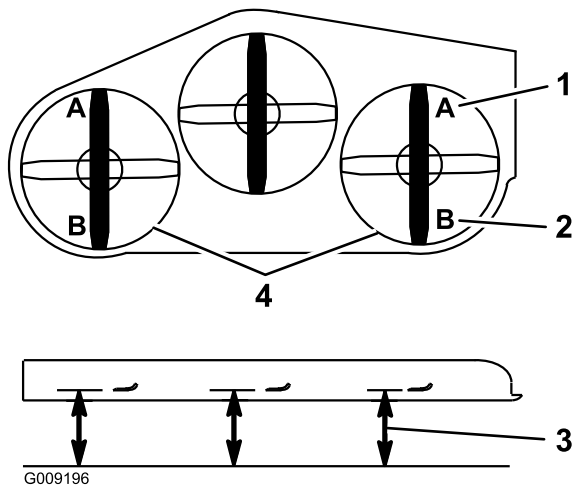


Figura 88

- | | |
|--|--|
| 1. 7,6 cm (3 pulg.) en A es correcto | 3. Mida aquí desde la punta de la cuchilla hasta una superficie dura |
| 2. 8,3 cm (3-1/4 pulg.) en B es correcto | 4. Mida en los puntos A y B en ambos lados |

10. Si es necesario, afloje la tuerca "whizlock" del lateral de la horquilla y la contratuerca de la parte superior.

Gire el tornillo de ajuste hasta obtener una altura de 7,6 mm (3 pulg.) (ver Figura 89).

Para aumentar la altura, gire el tornillo de ajuste en el sentido de las agujas del reloj; para reducir la altura, gire el tornillo en el sentido contrario a las agujas del reloj.

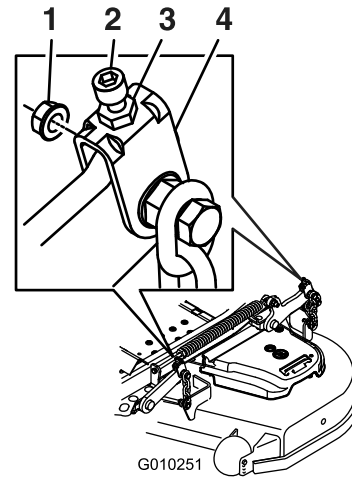


Figura 89

- | | |
|-----------------------|-----------------|
| 1. Tuerca "whizlock" | 3. Contratuerca |
| 2. Tornillo de ajuste | 4. Horquilla |

11. Si los acoplamientos de la carcasa delantera no tienen holgura suficiente para lograr la altura de corte precisa, puede utilizarse el ajuste de un solo punto.
12. Para ajustar el sistema de ajuste de un solo punto, afloje los dos pernos situados cerca del borde inferior de la pletina de altura de corte. Consulte Figura 90.

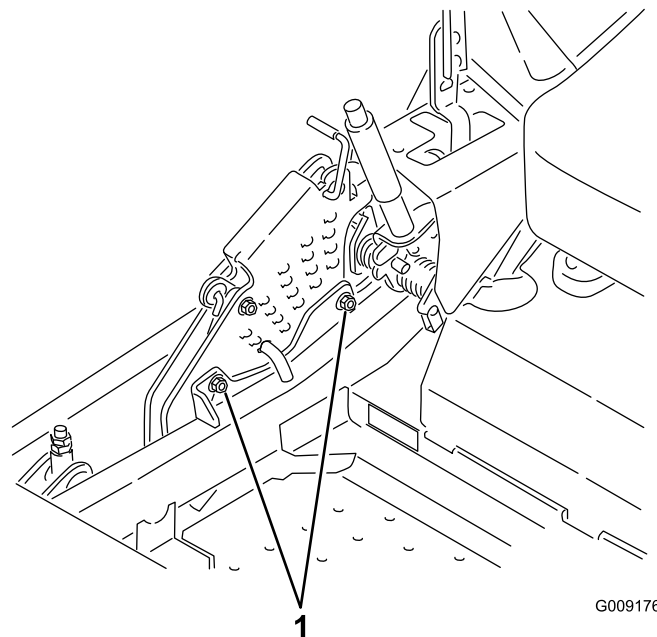


Figura 90

1. Pernos en el borde inferior de la pletina de altura de corte.

13. Si la carcasa está demasiado baja, apriete el perno del ajuste de un solo punto girándolo en el sentido de las agujas del reloj. Si la carcasa está demasiado alta, afloje el perno del ajuste de un solo punto girándolo en el sentido contrario a las agujas del reloj (Figura 91).

Nota: Apriete o afloje el perno lo suficiente para desplazar los pernos de montaje de la pletina de altura de corte al menos 1/3 del recorrido posible en las ranuras correspondientes. De esta manera, será posible ajustar algo más los cuatro acoplamientos de la carcasa.

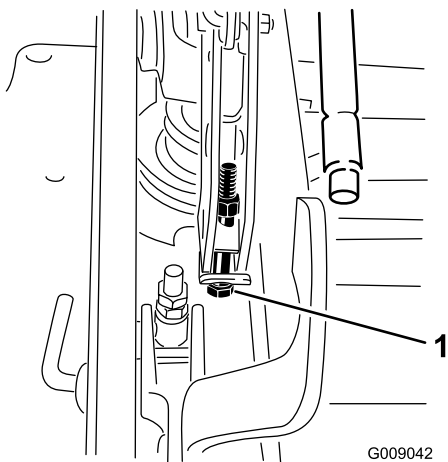


Figura 91

1. Perno de ajuste de un solo punto

14. Apriete los dos pernos situados cerca del borde inferior de la pletina de altura de corte (Figura 90). Apriete a 37–45 Nm (27–33 pies-libra).

Nota: En la mayoría de las condiciones, la punta trasera de la cuchilla debe estar 6,4 mm (1/4 pulg.) más alta que la punta delantera.

15. En ambos lados de la carcasa, mida desde la superficie nivelada hasta la punta trasera de la cuchilla (Posición B). La medida debe ser de 8,3 cm (3-1/4 pulg.) (Figura 88).
16. Gire el tornillo de ajuste hasta obtener una altura de 8,3 cm (3-1/4 pulg.) (Figura 89).
- Para aumentar la altura, gire la tuerca de ajuste en el sentido de las agujas del reloj; para reducirla, gire la tuerca en el sentido contrario.
17. Siga midiendo hasta que los cuatro lados tengan la altura correcta. Apriete todas las tuercas de los brazos de elevación de la carcasa.
18. Conducto de descarga inferior.

Mantenimiento de las cuchillas de corte

Mantenga las cuchillas afiladas durante toda la temporada de corte, ya que una cuchilla afilada corta limpiamente y sin rasgar o deshilar las hojas de hierba. Si se rasgan o se deshilian, los bordes de las hojas se secarán, lo cual retardará su crecimiento y favorecerá la aparición de enfermedades.

Compruebe cada día que las cuchillas de corte están afiladas y que no están desgastadas o dañadas. Elimine cualquier mella con una lima, y afile las cuchillas si es necesario. Si una cuchilla está desgastada o deteriorada, sustitúyala inmediatamente por una cuchilla nueva genuina Toro. Para que el afilado y la sustitución sean más cómodos, puede desear tener un stock de cuchillas de repuesto.

⚠ PELIGRO

Una cuchilla desgastada o dañada puede romperse, y un trozo de la cuchilla podría ser arrojado a la zona donde está el operador u otra persona, provocando lesiones personales graves o la muerte.

- Inspeccione periódicamente las cuchillas, para asegurarse de que no están desgastadas ni dañadas.
- Sustituya cualquier cuchilla desgastada o dañada.

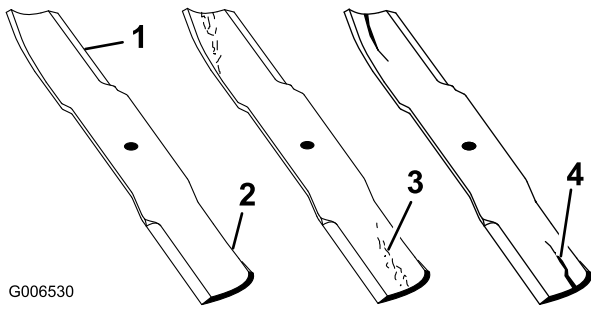
Antes de inspeccionar o realizar mantenimiento en las cuchillas

Aparque la máquina en una superficie nivelada, desengrane el mando de control de las cuchillas y ponga el freno de estacionamiento. Gire la llave de contacto a Desconectado. Retire la llave.

Inspección de las cuchillas

Intervalo de mantenimiento: Cada vez que se utilice o diariamente

1. Inspeccione los filos de corte (Figura 92). Si los bordes no están afilados o tienen muescas, retire las cuchillas y afílelas. Consulte Afilado de las cuchillas.
2. Inspeccione las cuchillas, especialmente la parte curva (Figura 92). Si observa daños, desgaste o la formación de una ranura en esta zona (Figura 92), instale inmediatamente una cuchilla nueva.



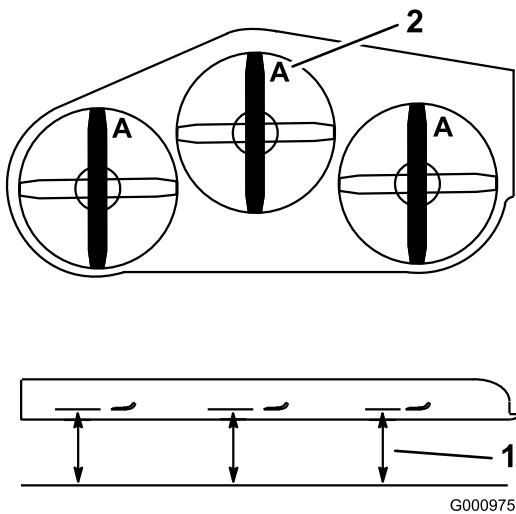
G006530

Figura 92

- | | |
|------------------|---------------------------------|
| 1. Filo de corte | 3. Formación de ranura/desgaste |
| 2. Parte curva | 4. Grieta |

Verificación de la rectilinealidad de las cuchillas

1. Desengrane el mando de control de las cuchillas, ponga las palancas de control de movimiento en posición de bloqueo/punto muerto, y ponga el freno de estacionamiento.
2. Pare el motor, retire la llave y espere a que se detengan todas las piezas en movimiento antes de abandonar el puesto del operador.
3. Gire las cuchillas hasta que los extremos estén orientados hacia adelante y hacia atrás (Figura 93). Mida desde una superficie nivelada hasta el filo de corte, posición **A**, de las cuchillas (Figura 93). Anote esta dimensión.



G000975

Figura 93

- | | |
|--|---------------|
| 1. Mida aquí desde la cuchilla hasta una superficie dura | 2. Posición A |
|--|---------------|

4. Gire hacia adelante los otros extremos de las cuchillas.
5. Mida desde una superficie nivelada hasta el filo de corte de las cuchillas en la misma posición que en el

paso 3 arriba. La diferencia entre las dimensiones obtenidas en los pasos 3 y 4 no debe superar 3 mm (1/8 pulg.). Si esta dimensión es de más de 3 mm (1/8 pulg.), la cuchilla está doblada y debe cambiarse; consulte Cómo retirar las cuchillas y Cómo instalar las cuchillas.

⚠ ADVERTENCIA

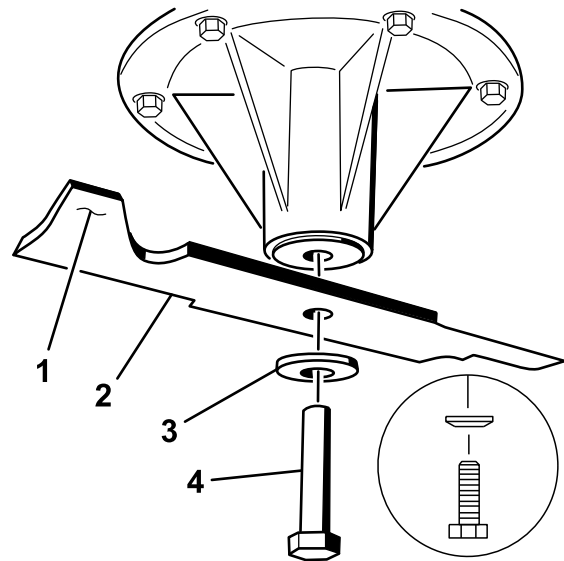
Una cuchilla doblada o dañada podría romperse y podría causar graves lesiones o la muerte a usted o a otras personas.

- Siempre sustituya una cuchilla doblada o dañada por una cuchilla nueva.
- Nunca lime ni cree muescas afiladas en los bordes o en la superficie de la cuchilla.

Cómo retirar las cuchillas

Las cuchillas deben cambiarse si han golpeado un objeto sólido, si están desequilibradas o si están dobladas. Para asegurar un rendimiento óptimo y el continuado cumplimiento de las normas de seguridad de la máquina, utilice cuchillas de repuesto genuinas Toro. Las cuchillas de repuesto de otros fabricantes pueden hacer que se incumplan las normas de seguridad.

1. Sujete el extremo de la cuchilla usando un trapo o un guante grueso.
2. Retire del eje el perno de la cuchilla, la arandela curva y la cuchilla (Figura 94).



G004536

Figura 94

- | | |
|------------------------|-------------------------|
| 1. Vela de la cuchilla | 3. Arandela curva |
| 2. Cuchilla | 4. Perno de la cuchilla |

Afilado de las cuchillas

⚠ ADVERTENCIA

Mientras se afilan las cuchillas, es posible que salgan despedidos trozos de las mismas, causando lesiones graves.

Lleve protección ocular adecuada mientras afila las cuchillas.

1. Utilice una lima para afilar el filo de corte en ambos extremos de la cuchilla (Figura 95). Mantenga el ángulo original. La cuchilla permanece equilibrada si se retira la misma cantidad de material de ambos bordes de corte.

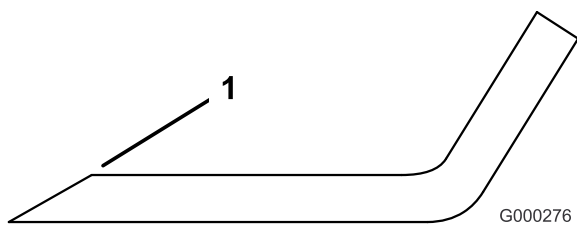


Figura 95

1. Afile con el ángulo original.
-
2. Verifique el equilibrio de la cuchilla colocándola sobre un equilibrador de cuchillas (Figura 96). Si la cuchilla se mantiene horizontal, está equilibrada y puede utilizarse. Si la cuchilla no está equilibrada, rebaje algo el metal en la parte de la vela solamente (Figura 97). Repita este procedimiento hasta que la cuchilla esté equilibrada.

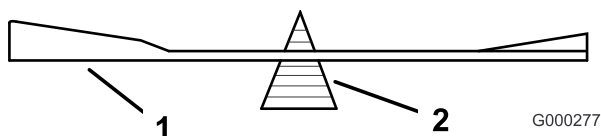


Figura 96

1. Cuchilla
2. Equilibrador

Cómo instalar las cuchillas

1. Instale la cuchilla en el eje (Figura 97).

Importante: La parte curva de la cuchilla debe apuntar hacia arriba, hacia el interior del cortacésped para asegurar un corte correcto.

2. Instale la arandela de muelle y el perno de la cuchilla. El cono de la arandela de muelle debe estar orientado hacia la cabeza del perno (Figura 97). Apriete el perno de la cuchilla a 115–150 Nm (85–110 pies-libra).

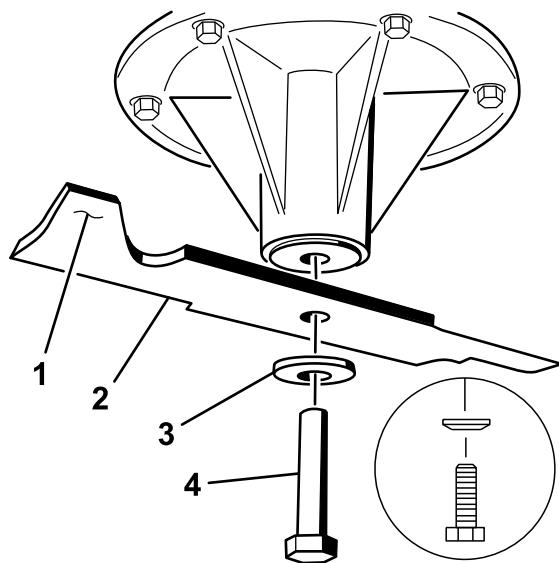


Figura 97

1. Vela de la cuchilla
2. Cuchilla
3. Arandela de muelle
4. Perno de la cuchilla

Retirar la Carcasa del Cortacésped

Antes de retirar la carcasa del cortacésped o de realizar mantenimiento en la misma, es necesario inmovilizar los brazos de la carcasa, que están tensados con muelles.

⚠ ADVERTENCIA

Los brazos de elevación de la carcasa contienen energía almacenada. El retirar la carcasa sin antes liberar dicha energía almacenada puede causar lesiones graves o la muerte.

No intente desmontar la carcasa del bastidor delantero sin anular la energía almacenada.

1. Pare el motor, espere a que se detengan todas las piezas en movimiento y retire la llave. Ponga el freno de estacionamiento.
2. Retire el pasador de ajuste de altura y baje la carcasa al suelo.
3. Coloque el pasador de ajuste de altura en el taladro que corresponde a una altura de 7,6 cm (3 pulg.). De esta manera se inmovilizan los brazos de elevación de la carcasa en la posición más baja cuando se retira la carcasa y se libera la energía almacenada en el muelle de la carcasa.
4. Retire las cubiertas de la correa.
5. Levante la chapa de suelo e introduzca una llave dinamométrica en el taladro cuadrado del brazo tensor de la carcasa (Figura 98).
6. Gire cuidadosamente el brazo tensor de la carcasa en el sentido de las agujas del reloj y retire la correa del cortacésped (Figura 98).

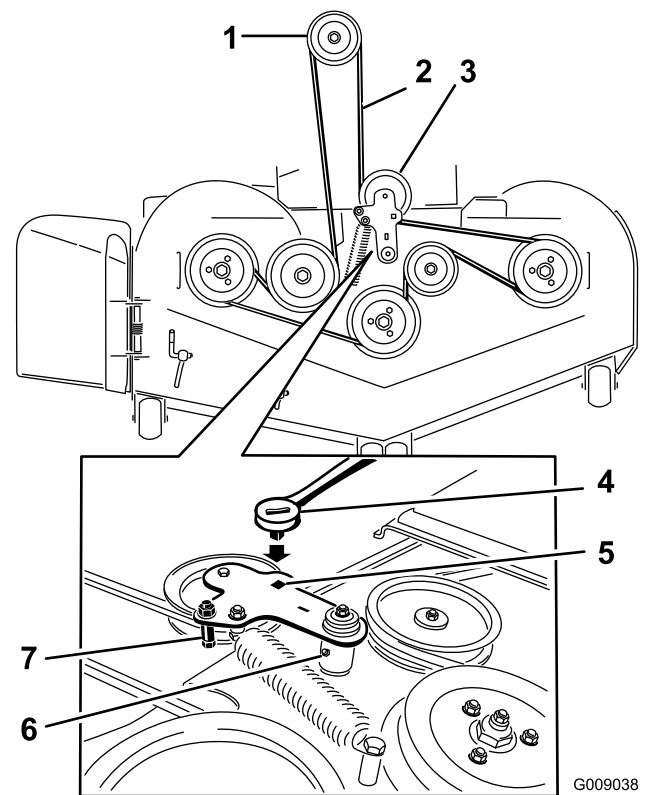


Figura 98

- | | |
|-------------------------------------|---|
| 1. Polea del embrague | 5. Taladro cuadrado del brazo tensor para la llave de carraca |
| 2. Correa del cortacésped | 6. Punto de engrase del brazo tensor |
| 3. Polea tensora tensada con muelle | 7. Guía de la correa |
| 4. Llave de carraca | |
-
7. Retire y guarde los herrajes de ambos lados de la carcasa, según se muestra en Figura 99.

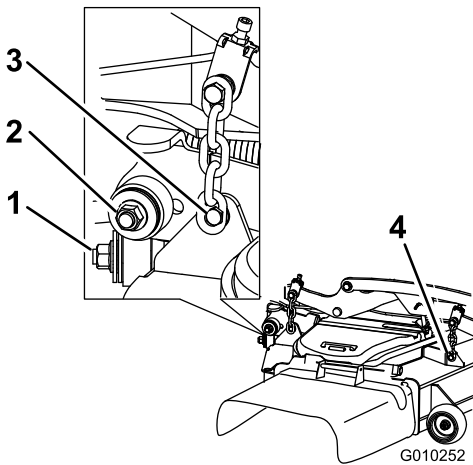


Figura 99

1. Estabilizador derecho
2. Tirante de la carcasa (lado derecho ilustrado)
3. Retire el perno de cuello largo y la tuerca del acoplamiento trasero del sistema de elevación de la carcasa.
4. Retire el perno de cuello largo y la tuerca del acoplamiento delantero del sistema de elevación de la carcasa.

8. Levante los tirantes de la carcasa y sujételos en la posición elevada. Retire el cortacésped de debajo del lado derecho de la máquina.

Cambio del deflector de hierba

⚠ ADVERTENCIA

Si el hueco de descarga se deja destapado el cortacésped podría arrojar objetos hacia el operador o hacia otras personas y causar lesiones graves. También podría producirse un contacto con la cuchilla.

No utilice nunca el cortacésped sin haber instalado una tapa, una placa de picado, un deflector de hierba o un ensacador.

1. Retire la contratuerca, el perno, el muelle y el espaciador que sujetan el deflector a los soportes de pivote (Figura 100). Retire el deflector de hierba dañado o desgastado.

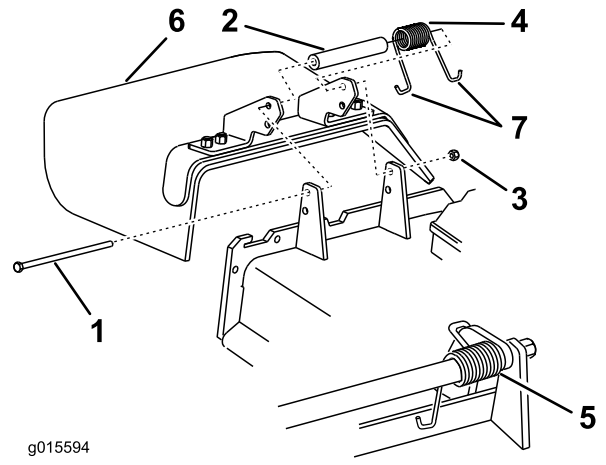


Figura 100

- | | |
|-----------------|----------------------------|
| 1. Perno | 5. Muelle instalado |
| 2. Espaciador | 6. Deflector de hierba |
| 3. Contratuerca | 7. Extremo del muelle en J |
| 4. Muelle | |

2. Coloque el espaciador y el muelle en el deflector de hierba. Coloque un extremo en **J** del muelle detrás del reborde de la carcasa.

Nota: Asegúrese de colocar un extremo en **J** del muelle detrás del reborde de la carcasa antes de instalar el perno, según se muestra en Figura 100.

3. Instale el perno y la tuerca. Coloque un extremo en **J** del muelle alrededor del deflector de hierba (Figura 100).

Importante: El deflector de hierba debe poder girar. Levante el deflector hasta que esté totalmente abierto, y asegúrese de que gire hasta cerrarse por completo.

Limpieza

Limpieza de los bajos de la carcasa

Intervalo de mantenimiento: Cada vez que se utilice o diariamente

1. Desengrane el mando de control de las cuchillas, ponga las palancas de control de movimiento en posición de bloqueo/punto muerto, y ponga el freno de estacionamiento.
2. Pare el motor, retire la llave y espere a que se detengan todas las piezas en movimiento antes de abandonar el puesto del operador.
3. Eleve el cortacésped a la posición de transporte.

Eliminación de residuos

El aceite de motor, las baterías, el aceite hidráulico y el refrigerante del motor son contaminantes medioambientales. Elimínelos de acuerdo con la normativa estatal y local.

Almacenamiento

Limpieza y almacenamiento

1. Desengrane la toma de fuerza (mando de control de las cuchillas/PTO), ponga el freno de estacionamiento, y gire la llave de contacto a Desconectado. Retire la llave.
2. Retire los recortes de hierba, la suciedad y la mugre de las piezas externas de toda la máquina, especialmente el motor y el sistema hidráulico. Limpie la suciedad y la broza de la parte exterior del alojamiento de las aletas de la culata de cilindros del motor y del soplador.

Importante: La máquina puede lavarse con un detergente suave y agua. No lave la máquina a presión. Evite el uso excesivo de agua, especialmente cerca del panel de control, el motor, las bombas hidráulicas y los motores eléctricos.

3. Compruebe el freno; consulte Mantenimiento del freno en la sección Mantenimiento.
4. Revise el limpiador de aire; consulte Mantenimiento del limpiador de aire en la sección Mantenimiento.
5. Engrase la máquina; consulte Engrase y lubricación en la sección Mantenimiento.
6. Cambie el aceite del cárter; consulte Mantenimiento del aceite del motor en la sección Mantenimiento.
7. Compruebe la presión de los neumáticos; consulte Comprobación de la presión de los neumáticos en la sección Mantenimiento.
8. Cambie los filtros hidráulicos; consulte Mantenimiento del sistema hidráulico en la sección Mantenimiento.
9. Cargue la batería; consulte Mantenimiento de la batería en la sección Mantenimiento.
10. Rasque cualquier acumulación importante de hierba y suciedad de los bajos del cortacésped, luego lávelo con una manguera de jardín.
Nota: Haga funcionar la máquina con el mando de control de las cuchillas engranado y el motor en ralentí alto durante 2 a 5 minutos después del lavado.
11. Compruebe la condición de las cuchillas; consulte Mantenimiento de las cuchillas en la sección Mantenimiento.
12. Prepare la máquina para su almacenamiento cuando no la vaya a utilizar durante más de 30 días. Prepare la máquina para el almacenamiento de la manera siguiente:

- A. Agregue un estabilizador/acondicionador a base de petróleo al combustible del depósito. Siga las instrucciones de mezcla del fabricante del estabilizador. No use un estabilizador a base de alcohol (etanol o metanol).

Nota: Un estabilizador/acondicionador de combustible es más eficaz cuando se mezcla con combustible fresco y se utiliza en todo momento.

- B. Haga funcionar el motor para distribuir el combustible con acondicionador por todo el sistema de combustible (5 minutos).
- C. Pare el motor, deje que se enfríe, y drene el depósito de combustible; consulte Mantenimiento del depósito de combustible en la sección Mantenimiento.
- D. Vuelva a arrancar el motor y hágalo funcionar hasta que se pare.
- E. Deseche el combustible adecuadamente. Recicle observando la normativa local.

Importante: No guarde el combustible con estabilizador/acondicionador durante más de 90 días.

- 13. Revise y apriete todos los pernos, tuercas y tornillos. Repare o sustituya cualquier pieza dañada.
- 14. Pinte las superficies que estén arañadas o donde esté visible el metal. Puede adquirir la pintura en su Servicio Técnico Autorizado.
- 15. Guarde la máquina en un garaje o almacén seco y limpio. Retire la llave de contacto y guárdela fuera del alcance de niños u otros usuarios no autorizados. Cubra la máquina para protegerla y para conservarla limpia.

Solución de problemas

Problema	Posible causa	Acción correctora
El motor de arranque no hace girar el motor.	<ol style="list-style-type: none"> 1. El mando de control de las cuchillas (PTO) está engranado. 2. El freno de estacionamiento no está puesto. 3. Las palancas de control de movimiento no están en la posición de bloqueo/punto muerto. 4. El operador no está sentado. 5. La batería está descargada. 6. Las conexiones eléctricas están corroídas o sueltas. 7. Hay un fusible fundido. 8. Hay un relé o interruptor defectuoso. 	<ol style="list-style-type: none"> 1. El mando de control de las cuchillas (PTO) está desengranado. 2. Ponga el freno de estacionamiento. 3. Asegúrese de que las palancas de control de movimiento están en la posición de bloqueo/punto muerto. 4. Siéntese en el asiento. 5. Cargue la batería. 6. Verifique que hay buen contacto en las conexiones eléctricas. 7. Sustituya el fusible. 8. Póngase en contacto con el Servicio Técnico Autorizado.
El motor no arranca, le cuesta arrancar, o no sigue funcionando	<ol style="list-style-type: none"> 1. El depósito de combustible está vacío. 2. La válvula de cierre de combustible está cerrada. 3. El nivel de aceite del cárter es bajo. 4. El acelerador y el estérter no están en la posición correcta. 5. Suciedad en el filtro de combustible. 6. Hay suciedad, agua o combustible viejo en el sistema de combustible. 7. El limpiador de aire está sucio. 8. El interruptor del asiento no funciona correctamente. 9. Las conexiones eléctricas están corroídas, sueltas o defectuosas. 10. Hay un relé o interruptor defectuoso. 11. Bujía defectuosa. 12. El cable de la bujía no está conectado. 	<ol style="list-style-type: none"> 1. Llene el depósito de combustible. 2. Abra la válvula de combustible. 3. Añada aceite al cárter. 4. Asegúrese de que el control del acelerador está en el punto intermedio entre las posiciones "LENTO" y "RÁPIDO", y que el estérter está en la posición de "ACTIVADO" si el motor está frío, o "DESACTIVADO" si el motor está caliente. 5. Cambie el filtro de combustible. 6. Póngase en contacto con el Servicio Técnico Autorizado. 7. Limpie o cambie el filtro del limpiador de aire. 8. Compruebe el indicador del interruptor del asiento. Cambie el asiento si es necesario. 9. Verifique que hay buen contacto en las conexiones eléctricas. Limpie los terminales a fondo con limpiador para contactos eléctricos, aplique grasa dieléctrica y vuelva a realizar las conexiones. 10. Póngase en contacto con el Servicio Técnico Autorizado. 11. Limpie, ajuste o cambie la bujía. 12. Compruebe la conexión del cable de la bujía.

Problema	Posible causa	Acción correctora
El motor pierde potencia.	<ol style="list-style-type: none"> 1. La carga del motor es excesiva. 2. El limpiador de aire está sucio. 3. El nivel de aceite del cárter es bajo. 4. Las aletas de refrigeración y los conductos de aire debajo del motor están obstruidos. 5. El orificio de ventilación del tapón del depósito de combustible está obstruido. 6. Suciedad en el filtro de combustible. 7. Hay suciedad, agua o combustible viejo en el sistema de combustible. 	<ol style="list-style-type: none"> 1. Reduzca la velocidad sobre el terreno. 2. Limpie el filtro del limpiador de aire. 3. Añada aceite al cárter. 4. Elimine la obstrucción de las aletas de refrigeración y de los conductos de aire. 5. Limpie o sustituya el tapón del depósito de combustible. 6. Cambie el filtro de combustible. 7. Póngase en contacto con el Servicio Técnico Autorizado.
El motor se calienta demasiado.	<ol style="list-style-type: none"> 1. La carga del motor es excesiva. 2. El nivel de aceite del cárter es bajo. 3. Las aletas de refrigeración y los conductos de aire debajo del motor están obstruidos. 	<ol style="list-style-type: none"> 1. Reduzca la velocidad sobre el terreno. 2. Añada aceite al cárter. 3. Elimine la obstrucción de las aletas de refrigeración y de los conductos de aire.
El cortacésped se desvía a la derecha o a la izquierda (con las palancas totalmente hacia adelante)	<ol style="list-style-type: none"> 1. Es necesario ajustar la dirección 2. La presión de los neumáticos de las ruedas motrices no es la correcta. 	<ol style="list-style-type: none"> 1. Ajuste la dirección. 2. Ajuste la presión de los neumáticos de las ruedas motrices.
La máquina no avanza.	<ol style="list-style-type: none"> 1. Una de las válvulas de desvío no está bien cerrada. 2. La correa de la bomba está desgastada, suelta o rota. 3. La correa de la bomba se ha salido de una polea. 4. El muelle del brazo tensor falta o está roto. 5. El nivel de aceite hidráulico es bajo, o el aceite está demasiado caliente. 	<ol style="list-style-type: none"> 1. Apriete las válvulas de desvío. 2. Cambie la correa. 3. Cambie la correa. 4. Cambie el muelle. 5. Añada aceite hidráulico a los depósitos o deje que se enfríe.
Vibraciones anormales.	<ol style="list-style-type: none"> 1. La(s) cuchilla(s) de corte está(n) doblada(s) o desequilibrada(s). 2. El perno de montaje de la cuchilla está suelto. 3. Los pernos de montaje del motor están sueltos. 4. La polea del motor, la polea tensora o la polea de las cuchillas está suelta. 5. La polea del motor está dañada. 6. El eje de la cuchilla está doblado. 7. El soporte del motor está suelto o desgastado. 	<ol style="list-style-type: none"> 1. Instale cuchilla(s) nueva(s). 2. Apriete el perno de montaje de la cuchilla. 3. Apriete los pernos de montaje del motor. 4. Apriete la polea correspondiente. 5. Póngase en contacto con el Servicio Técnico Autorizado. 6. Póngase en contacto con el Servicio Técnico Autorizado. 7. Póngase en contacto con el Servicio Técnico Autorizado.
Altura de corte desigual.	<ol style="list-style-type: none"> 1. Cuchilla(s) no afilada(s). 2. Cuchilla(s) de corte doblada(s). 3. La carcasa de corte no está nivelada. 4. Los bajos del cortacésped están sucios. 5. La presión de los neumáticos no es la correcta. 6. El eje de la cuchilla está doblado. 	<ol style="list-style-type: none"> 1. Afile la(s) cuchilla(s). 2. Instale cuchilla(s) nueva(s). 3. Nivele la carcasa del cortacésped lateral y longitudinalmente. 4. Limpie los bajos del cortacésped. 5. Ajuste la presión de los neumáticos. 6. Póngase en contacto con el Servicio Técnico Autorizado.

Problema	Posible causa	Acción correctora
Las cuchillas no giran.	<ol style="list-style-type: none"> 1. La correa de la carcasa del cortacésped está desgastada, suelta o rota. 2. La correa de la carcasa se ha salido de la polea. 3. La correa de transmisión de la bomba está desgastada, suelta o rota. 4. El muelle del brazo tensor falta o está roto. 	<ol style="list-style-type: none"> 1. Instale una nueva correa de carcasa. 2. Instale la polea de la carcasa y compruebe la posición y el funcionamiento de la polea tensora, el brazo tensor y el muelle. 3. Compruebe la tensión de la correa o instale una correa nueva. 4. Cambie el muelle.
El embrague no se engrana.	<ol style="list-style-type: none"> 1. Hay un fusible fundido. 2. Bajo voltaje en el embrague. 3. Bobina dañada. 4. Corriente insuficiente. 5. El espacio entre el rotor y la armadura es demasiado grande. 	<ol style="list-style-type: none"> 1. Sustituya el fusible. Compruebe la resistencia de la bobina, la carga de la batería, el sistema de carga y las conexiones del cableado, y cámbielos si es necesario. 2. Compruebe la resistencia de la bobina, la carga de la batería, el sistema de carga y las conexiones del cableado, y cámbielos si es necesario. 3. Cambie el embrague. 4. Repare o cambie el cable del embrague o el sistema eléctrico. Limpie los contactos de los conectores. 5. Retire el suplemento o sustituya el embrague.

Esquemas

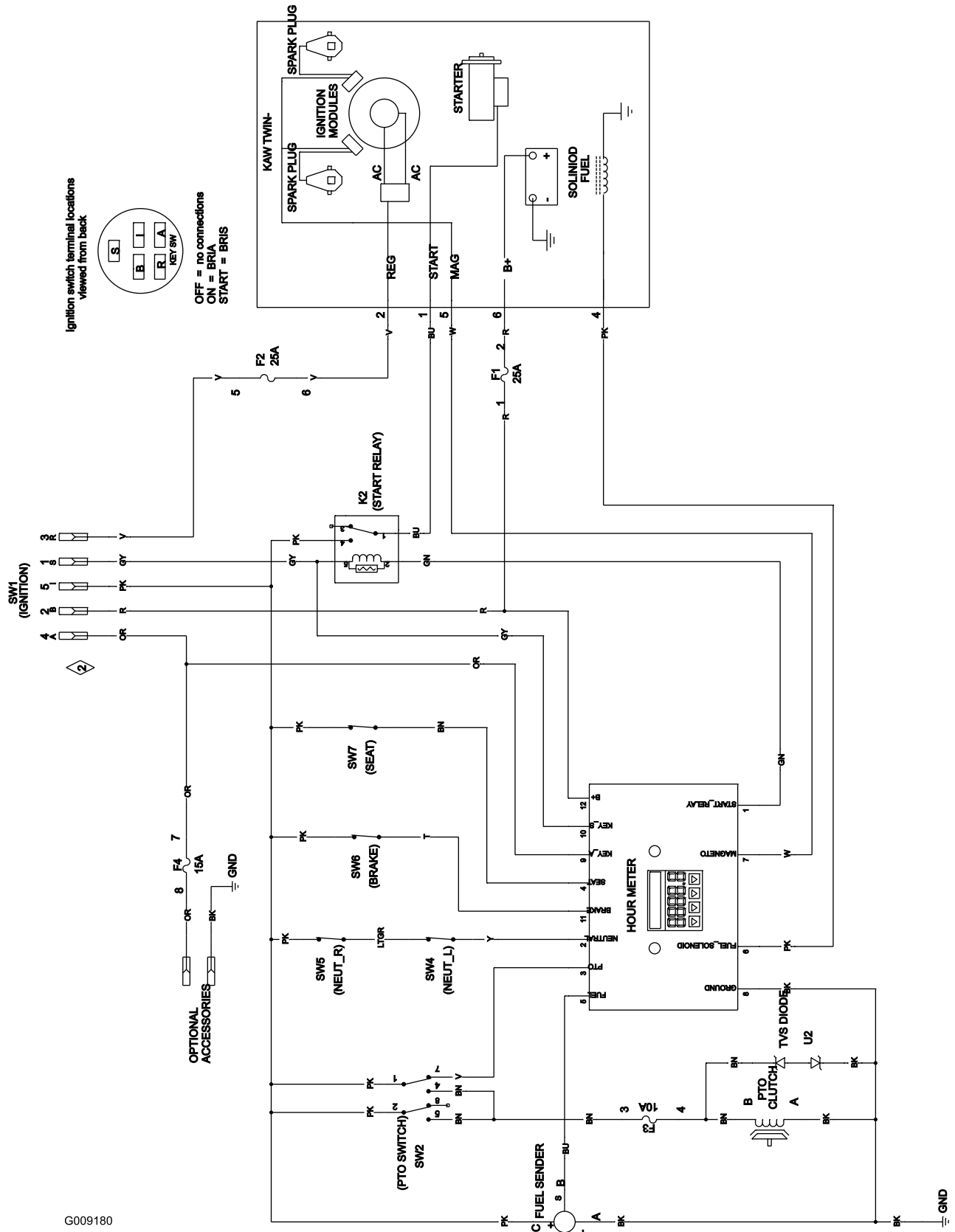


Diagrama de cableado (Rev. A)

G009180

Notas:

Notas:

Notas:



La Garantía Toro de cobertura total

Una garantía limitada (ver periodos de garantía más adelante)

Equipos para paisajistas profesionales (LCE)

Condiciones y productos cubiertos

The Toro Company y su afiliado, Toro Warranty Company, bajo un acuerdo entre sí, prometen conjuntamente al comprador original reparar los Productos Toro citados a continuación si tienen defectos de materiales o mano de obra.

Los siguientes plazos son aplicables desde la fecha de la compra por el propietario original:

Productos	Periodo de garantía
Todos los cortacéspedes	
• Motor	Consulte la garantía del fabricante del motor ¹
• Batería	90 días piezas y mano de obra 1 año sólo piezas
• Correas y neumáticos	90 días
• Accesorios	1 año
Cortacéspedes de servicio pesado de 21"	1 año en uso comercial 2 años en uso residencial ²
Cortacéspedes dirigidos de tamaño medio	2 años
Cortacéspedes Grandstand™	5 años o 1.200 horas* ³
• Bastidor	Vida del producto (únicamente el propietario original) ⁴
Cortacéspedes Z Master® Z400, Z500	4 años o 1.200 horas ³
• Bastidor	Vida del producto (únicamente el propietario original) ⁴
Cortacéspedes Z Master® G3	5 años o 1.200 horas* ³
• Bastidor	Vida del producto (únicamente el propietario original) ⁴

¹Algunos motores utilizados en los productos Toro LCE están garantizados por el fabricante del motor.

²"Uso residencial" significa el uso del producto en la misma parcela en que se encuentra su vivienda. El uso en más de un lugar se considera como uso comercial y será aplicable la garantía comercial.

³El que ocurra primero.

⁴Garantía de por vida del bastidor – Si el bastidor principal, que consta de las piezas que están soldadas entre sí para formar la estructura de tractor a la que están conectados otros componentes tales como el motor, se agrieta o se rompe durante el uso normal, será reparado o sustituido, a discreción de Toro, bajo la garantía sin coste alguno en concepto de piezas o mano de obra. Quedan excluidos los fallos del bastidor causados por mal uso o abuso y los fallos o las reparaciones necesarias a causa de óxido o corrosión.

Esta garantía incluye el coste de piezas y mano de obra, pero usted debe pagar los costes de transporte.

Instrucciones para obtener asistencia bajo la garantía

Si usted cree que su producto Toro tiene un defecto de materiales o de mano de obra, siga este procedimiento:

1. Póngase en contacto con cualquier Distribuidor Autorizado Toro para concertar el mantenimiento en sus instalaciones. Para localizar un distribuidor de Toro, bajo la garantía sin coste alguno en concepto de piezas o mano de obra, consulte las Páginas Amarillas telefónicas (mire en "cortacéspedes") o visite nuestro sitio web en www.Toro.com. También puede llamar a los números que aparecen en el apartado 3 para usar el sistema de localización de Distribuidores Toro las 24 horas al día.
2. Lleve el producto y su prueba de compra (recibo o factura de venta) al Distribuidor. El distribuidor diagnosticará el problema y determinará si está cubierto por la garantía.

Países fuera de Estados Unidos o Canadá

Los clientes que compraron productos Toro exportados de los Estados Unidos o Canadá deben ponerse en contacto con su Distribuidor (Concesionario) Toro para obtener pólizas de garantía para su país, provincia o estado. Si por cualquier razón usted no está satisfecho con el servicio ofrecido por su distribuidor, o si tiene dificultad en obtener información sobre la garantía, póngase en contacto con el importador Toro. Si fallan todos los demás recursos, puede ponerse en contacto con nosotros en Toro Warranty Company.

3. Si por alguna razón usted no está satisfecho con el análisis del Distribuidor o con la asistencia recibida, póngase en contacto con nosotros en la dirección siguiente:

RLC Customer Care Department
Toro Warranty Company
8111 Lyndale Avenue South
Bloomington, MN 55420-1196
888-865-5676 (clientes de EE.UU.)
888-865-5691 (clientes de Canadá)

Responsabilidades del propietario

Usted debe mantener su Producto Toro siguiendo los procedimientos de mantenimiento descritos en el *Manual del operador*. Dicho mantenimiento rutinario, sea realizado por un distribuidor o por usted mismo, es por cuenta de usted.

Elementos y condiciones no cubiertos

No hay otra garantía expresa salvo la cobertura especial de sistemas de emisión y motores en algunos productos. Esta garantía expresa no cubre:

- El coste del mantenimiento regular o de piezas sujetas a desgaste normal, tales como filtros, combustible, lubricantes, piezas de puesta a punto, afilado de cuchillas, ajustes de frenos y embragues.
- Cualquier producto o pieza que haya sido modificado o mal utilizado y que necesite ser sustituido o reparado debido a desgaste normal, accidente o falta de mantenimiento adecuado.
- Las reparaciones que sean necesarias por el uso del combustible incorrecto, contaminantes en el sistema de combustible o falta de preparación adecuada del sistema de combustible antes de cualquier periodo de inactividad de más de tres meses.
- Costes de recogida y entrega.

Condiciones generales

Todas las reparaciones cubiertas por estas garantías deben ser realizadas por un Servicio Técnico Toro Autorizado usando piezas de repuesto aprobados por Toro.

Ni The Toro Company ni Toro Warranty Company son responsables de daños directos, indirectos o consecuentes en conexión con el uso de los productos Toro cubiertos por esta garantía, incluyendo cualquier coste o gasto por la provisión de equipos de sustitución o servicio durante periodos razonables de mal funcionamiento o no utilización hasta la terminación de reparaciones bajo esta garantía.

Toda garantía implícita de mercantilidad (que el producto es adecuado para el uso normal) y adecuación a un uso determinado (que el producto es adecuado para un propósito determinado) se limitan a la duración de la garantía expresa

Algunos estados no permiten exclusiones de daños incidentales o consecuentes, ni limitaciones sobre la duración de una garantía implícita, de manera que las exclusiones y limitaciones arriba citadas pueden no serle aplicables a usted.

Esta garantía le otorga a usted derechos legales específicos; es posible que usted tenga otros derechos que varían de un estado a otro.