



**Count on it.**

**Manuel de l'utilisateur**

**Tondeuse autoportée Z Master<sup>®</sup>  
G3**

**avec tablier TURBO FORCE<sup>®</sup> de 48 ou  
52 pouces**

**N° de modèle 74901—N° de série 311000001 et suivants**

**N° de modèle 74901CP—N° de série 311000001 et  
suivants**

**N° de modèle 74903—N° de série 311000001 et suivants**

**N° de modèle 74903CP—N° de série 311000001 et  
suivants**



G010244

Cette tondeuse autoportée à lames rotatives est destinée au grand public, aux professionnels et aux utilisateurs temporaires. Elle est principalement conçue pour tondre les pelouses entretenues régulièrement des terrains privés et commerciaux. Elle n'est pas conçue pour couper les broussailles ni pour un usage agricole.

## ATTENTION

### CALIFORNIE

#### Proposition 65 - Avertissement

**Les gaz d'échappement de cette machine contiennent des substances chimiques considérées par l'état de Californie comme susceptibles de provoquer des cancers, des malformations congénitales et autres troubles de la reproduction.**

Ce système d'allumage par étincelle est conforme à la norme canadienne ICES-002.

Un pare-étincelles est proposé en option car certaines régions et certains pays en exigent l'usage sur le moteur de la machine. Si vous avez besoin d'un pare-étincelles, contactez votre dépositaire Toro agréé.

Les pare-étincelles Toro d'origine sont homologués par le Ministère de l'agriculture et le Service des forêts des États-Unis (USDAFS).

**Remarque:** Vous commettez une infraction à la section 4442 du Code des ressources publiques de Californie si vous utilisez cette machine dans une zone boisée, broussailleuse ou recouverte d'herbe sans pare-étincelles en bon état de marche, ou moteur bridé, équipé et entretenu correctement pour prévenir les incendies. Certains autres états ou régions fédérales peuvent être régis par des lois similaires.

**La Notice d'utilisation du moteur ci-jointe est fournie à titre de référence concernant la réglementation de l'agence américaine de défense de l'environnement (EPA) et la réglementation antipollution de l'état de Californie relatives aux systèmes antipollution, à l'entretien et à la garantie. Vous pouvez vous en procurer un nouvel exemplaire en vous adressant au constructeur du moteur.**

## Introduction

Lisez attentivement ces informations pour apprendre comment utiliser et entretenir correctement votre produit, et éviter de l'endommager ou de vous blesser.

Vous êtes responsable de l'utilisation sûre et correcte du produit.

Vous pouvez contacter Toro directement à [www.Toro.com](http://www.Toro.com) pour tout renseignement concernant un produit ou un accessoire, pour obtenir l'adresse des dépositaires ou pour enregistrer votre produit.

Lorsque vous contactez un dépositaire ou un réparateur Toro agréé pour l'entretien de votre machine, pour vous procurer des pièces Toro d'origine ou pour obtenir des renseignements complémentaires, soyez prêt(e) à lui fournir les numéros de modèle et de série du produit. Figure 1 indique l'emplacement des numéros de modèle et de série du produit. Inscrivez les numéros dans l'espace réservé à cet effet.

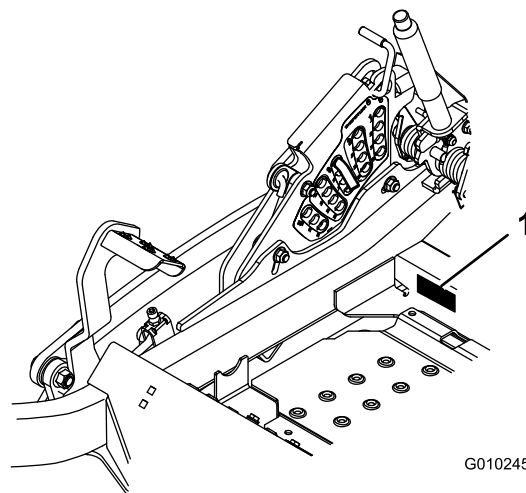


Figure 1

1. Emplacement des numéros de modèle et de série

N° de modèle \_\_\_\_\_  
N° de série \_\_\_\_\_

Les mises en garde de ce manuel soulignent les dangers potentiels et sont signalées par le symbole de sécurité (Figure 2), qui indique un danger pouvant entraîner des blessures graves ou mortelles si les précautions recommandées ne sont pas respectées.



Figure 2

1. Symbole de sécurité

Deux autres termes sont également utilisés pour faire passer des informations essentielles. **Important**, pour

attirer l'attention sur des informations mécaniques spécifiques, et **Remarque**, pour signaler des informations d'ordre général méritant une attention particulière.

## Table des matières

Introduction.....	2	Entretien du moteur.....	35
Sécurité.....	4	Entretien du filtre à air standard.....	35
Consignes de sécurité.....	4	Entretien du filtre à air grand rendement.....	36
Indicateur de pente.....	7	Vidange et remplacement de l'huile	
Autocollants de sécurité et d'instruction.....	8	moteur.....	37
Vue d'ensemble du produit.....	12	Entretien de la bougie.....	39
Commandes.....	12	Contrôle du pare-étincelles (le cas	
Caractéristiques techniques.....	13	échéant).....	41
Utilisation.....	14	Entretien du système d'alimentation.....	41
Ajout de carburant.....	14	Remplacement du filtre à carburant.....	41
Contrôle du niveau d'huile moteur.....	15	Entretien du réservoir de carburant.....	42
Rodage d'une machine neuve.....	15	Entretien du système électrique.....	42
Utilisation du système antiretournement		Entretien de la batterie.....	42
(ROPS).....	16	Entretien des fusibles.....	44
Sécurité avant tout.....	16	Entretien du système d'entraînement.....	45
Utilisation du frein de stationnement.....	18	Contrôle de la ceinture de sécurité.....	45
Fonctionnement de la commande des lames		Contrôle des boutons du système	
(PDF).....	18	antiretournement (ROPS).....	45
Utilisation de l'accélérateur.....	18	Réglage de l'alignement.....	45
Utilisation du starter.....	19	Contrôle de la pression des pneus.....	46
Utilisation du commutateur d'allumage.....	19	Contrôle de l'écrou crénelé de moyeu de	
Utilisation du robinet d'arrivée de		roue.....	46
carburant.....	19	Réglage du roulement de pivot de roue	
Démarrage et arrêt du moteur.....	20	pivotante.....	47
Système de sécurité.....	21	Utilisation de la cale d'embrayage.....	47
Marche avant ou arrière.....	22	Entretien du système de refroidissement.....	49
Arrêt de la machine.....	23	Nettoyage de la grille du moteur et du	
Réglage de la hauteur de coupe.....	23	refroidisseur d'huile.....	49
Réglage des galets anti-scalp.....	24	Nettoyage des ailettes de refroidissement et les	
Réglage du déflecteur d'éjection.....	25	carénages du moteur.....	49
Positionnement du déflecteur d'éjection.....	25	Contrôle et nettoyage des carénages de l'unité	
Positionnement du siège.....	26	hydraulique.....	50
Utilisation des valves de déblocage des roues		Entretien des freins.....	51
motrices.....	26	Réglage du frein de stationnement.....	51
Utilisation de l'éjection latérale.....	27	Entretien des courroies.....	52
Transport de la machine.....	28	Contrôle des courroies.....	52
Chargement de la machine pour le		Remplacement de la courroie du tablier de	
transport.....	28	coupe.....	52
Conseils d'utilisation.....	29	Remplacement de la courroie d'entraînement	
Entretien.....	31	de la pompe hydraulique.....	53
Programme d'entretien recommandé.....	31	Entretien des commandes.....	54
Lubrification.....	32	Réglage de la position de la poignée de	
Graissage et lubrification.....	32	commande.....	54
Points de graissage de la tondeuse.....	33	Réglage de la timonerie de commande de	
Graissez les moyeux des roues pivotantes.....	33	déplacement.....	54
		Réglage de l'amortisseur de commande de	
		déplacement.....	55
		Réglage du pivot de verrouillage au point mort	
		des commandes de déplacement.....	55
		Entretien du système hydraulique.....	56
		Entretien du système hydraulique.....	56
		Entretien du tablier de coupe.....	59
		Mise à niveau du tablier de coupe.....	59
		Entretien des lames de coupe.....	61

Retrait du tablier de coupe .....	63
Remplacement du déflecteur d'herbe.....	64
Nettoyage.....	65
Nettoyage du dessous du tablier de coupe .....	65
Élimination des déchets.....	65
Remisage.....	66
Nettoyage et remisage.....	66
Dépistage des défauts .....	67
Schémas .....	70

# Sécurité

Cette machine peut occasionner des accidents si elle n'est pas utilisée ou entretenue correctement. Pour réduire les risques d'accidents et de blessures, respectez les consignes de sécurité qui suivent. Tenez toujours compte des mises en garde signalées par le symbole de sécurité et la mention **PRUDENCE, ATTENTION** ou **DANGER**. Ne pas les respecter, c'est risquer de vous blesser, parfois mortellement.

Ce produit peut sectionner les mains ou les pieds et projeter des objets. Respectez toujours toutes les consignes de sécurité pour éviter des blessures graves, voire mortelles.

Ce produit est conçu pour couper et recycler l'herbe ou pour la ramasser s'il est équipé d'un bac à herbe. Tout autre usage peut s'avérer dangereux pour l'utilisateur ou les personnes à proximité.

## Consignes de sécurité

Les instructions suivantes sont issues de la norme ANSI B71.4-2004.

### Apprendre à se servir de la machine

- Lisez le manuel de l'utilisateur et toute autre documentation de formation. Il incombe au propriétaire de la machine d'expliquer le contenu du manuel aux personnes (utilisateurs, mécaniciens, etc.) qui ne maîtrisent pas suffisamment la langue dans laquelle il est rédigé.
- Familiarisez-vous avec le maniement correct du matériel, les commandes et les symboles de sécurité.
- Les utilisateurs et mécaniciens doivent tous posséder les compétences nécessaires. Le propriétaire de la machine doit assurer la formation des utilisateurs.
- N'autorisez jamais un enfant ou une personne non qualifiée à utiliser la machine ou à en faire l'entretien. Certaines législations imposent un âge minimum pour l'utilisation de ce type d'appareil.
- Le propriétaire/l'utilisateur est responsable des dommages matériels ou corporels et peut les prévenir.

### Avant d'utiliser la machine

- Examinez la zone de travail pour déterminer quels accessoires et équipements vous permettront d'exécuter votre tâche correctement et sans danger. N'utilisez que les accessoires et équipements agréés par le constructeur.

- Portez des vêtements appropriés, y compris un casque, des lunettes de protection et des protège-oreilles. Les cheveux longs, les vêtements amples et les bijoux peuvent se prendre dans les pièces mobiles.
- Examinez la zone de travail et enlevez tout objet susceptible d'être projeté par la machine (pierres, jouets, câbles, etc.).
- Soyez particulièrement prudent lorsque vous manipulez un carburant quel qu'il soit, en raison de son inflammabilité et du risque d'explosion des vapeurs qu'il dégage.
  - N'utilisez que des récipients homologués.
  - Ne faites jamais le plein et ne vidangez jamais le réservoir de carburant à l'intérieur.
  - Ne retirez jamais le bouchon du réservoir et n'ajoutez jamais de carburant quand le moteur est en marche. Laissez refroidir le moteur avant de faire le plein. Ne fumez pas.
- Vérifiez toujours que les commandes de présence de l'utilisateur, les contacteurs de sécurité et les capots de protection sont en place et fonctionnent correctement. Si ce n'est pas le cas, n'utilisez pas la machine.
- Ne modifiez pas le réglage du régulateur et ne faites pas tourner le moteur à un régime excessif.
- Arrêtez-vous sur une surface plane, abaissez les accessoires, débrayez toutes les commandes, serrez le frein de stationnement et arrêtez le moteur avant de quitter le poste de conduite, pour quelque raison que ce soit, y compris pour vider les bacs à herbe ou déboucher l'éjecteur.
- Arrêtez la machine et examinez l'état des lames si vous heurtez un obstacle ou si la machine vibre de manière inhabituelle. Effectuez les réparations nécessaires avant de réutiliser la machine.
- N'approchez pas les pieds et les mains des tabliers de coupe.
- Ne transportez jamais de passagers et ne laissez approcher personne de la surface de travail (spectateurs, animaux, etc.).
- Restez vigilant, ralentissez et soyez prudent quand vous changez de direction. Regardez derrière vous et de chaque côté avant de changer de direction.
- Ralentissez et soyez prudent quand vous traversez des routes et des trottoirs. Arrêtez les lames quand vous ne tondez pas.
- Sachez dans quel sens s'effectue l'éjection et faites en sorte qu'elle ne soit dirigée vers personne.
- N'utilisez pas la machine sous l'emprise de l'alcool, de drogues ou de médicaments.
- Procédez avec la plus grande prudence quand vous chargez la machine sur une remorque ou un camion, et quand vous la déchargez.
- Soyez prudent à l'approche de tournants sans visibilité, de buissons, d'arbres ou d'autres objets susceptibles de masquer la vue.

## Utilisation

- La foudre peut provoquer des blessures graves ou mortelles. Si vous observez la foudre ou que vous entendez le tonnerre à proximité, n'utilisez pas la machine et mettez-vous à l'abri.
- Ne faites jamais tourner le moteur dans un local fermé.
- N'utilisez la machine que sous un bon éclairage et méfiez-vous des trous et autres dangers cachés.
- Vérifiez que tous les embrayages sont au point mort et que le frein de stationnement est serré avant de mettre le moteur en marche. Ne mettez le moteur en marche qu'à partir de la position de conduite. Utilisez les ceintures de sécurité.
- Ne relevez jamais le tablier de coupe quand les lames tournent.
- N'utilisez jamais la machine sans vérifier que les capots de la prise de force et autres capots de protection sont solidement fixés en place. Vérifiez la fixation, le réglage et le fonctionnement de tous les verrouillages de sécurité.
- N'utilisez jamais la machine si le déflecteur de l'éjecteur est relevé, déposé ou modifié, sauf si vous utilisez un bac à herbe.

## Utilisation sur pente

- Ne travaillez pas sur des pentes de plus de 15 degrés.
- Ne travaillez pas à proximité de dénivellations, de fossés, de berges escarpées ou d'étendues d'eau. Le dépassement des roues au-dessus d'une dénivellation peut entraîner le renversement de la machine et provoquer des blessures graves ou mortelles (noyade, etc.).
- Ne travaillez pas sur les pentes lorsque l'herbe est humide. Les conditions glissantes réduisent la motricité, ce qui risque de faire dérapier la machine et d'entraîner la perte du contrôle.
- Ne changez pas soudainement de vitesse ou de direction.

- Utilisez une tondeuse autotractée et/ou une débroussailleuse manuelle près des dénivellations, des fossés, des berges escarpées ou des étendues d'eau.
- Ralentissez et procédez avec précaution sur les pentes.
- Dégagez la zone de travail des obstacles éventuels tels pierres, branches, etc., ou balisez les obstacles. L'herbe haute peut masquer les accidents du terrain.
- Méfiez-vous des fosses, trous, rochers, creux et bosses qui modifient l'angle de travail, car un terrain irrégulier peut provoquer le retournement de la machine.
- Évitez les démarrages brusques en montée, car la machine risque de basculer en arrière.
- Tenez compte du fait qu'une perte de motricité peut se produire en descente. Le transfert du poids sur les roues avant peut entraîner le patinage des roues motrices, et donc une perte du freinage et de la direction.
- Évitez toujours de démarrer ou de vous arrêter en côte. Si les roues perdent de leur motricité, désengagez les lames et redescendez lentement jusqu'au bas de la pente.
- Suivez les recommandations du constructeur concernant l'utilisation de masses d'équilibrage ou de contrepoids pour améliorer la stabilité de la machine.
- Redoublez de prudence quand des bacs à herbe ou d'autres accessoires sont montés sur la machine. Ils peuvent modifier la stabilité et entraîner la perte de contrôle de la machine.

## Utilisation du système antiretourne- ment (ROPS)

- Maintenez l'arceau de sécurité relevé et bloqué dans cette position, et attachez la ceinture de sécurité pour conduire la machine.
- Apprenez à détacher rapidement la ceinture de sécurité en cas d'urgence.
- N'oubliez pas que la protection antiretourne-ment est inexistante lorsque l'arceau de sécurité est abaissé.
- Examinez la zone de travail à l'avance et ne repliez jamais le système ROPS dans les terrains en pente, près de fortes dénivellations ou d'étendues d'eau.
- N'abaissez l'arceau de sécurité qu'en cas d'absolue nécessité. N'attachez pas la ceinture de sécurité si l'arceau de sécurité est abaissé.
- Vérifiez précisément la hauteur libre avant de passer sous un obstacle quelconque (par ex. branches, portes, câbles électriques, etc.) et évitez de le toucher.

## Entretien et remisage

- Débrayez toutes les commandes, abaissez l'accessoire, serrez le frein de stationnement, arrêtez le moteur et retirez la clé de contact ou débranchez la bougie. Attendez l'arrêt complet de toutes les pièces en mouvement avant de régler, de nettoyer ou de réparer la machine.
- Enlevez l'herbe coupée et autres débris agglomérés sur les tabliers de coupe, les dispositifs d'entraînement, les silencieux et le moteur pour éviter les risques d'incendie. Nettoyez les coulées éventuelles d'huile ou de carburant.
- Laissez refroidir le moteur avant de remettre la machine à l'écart de toute flamme.
- Fermez le robinet d'arrivée de carburant si vous remisez ou transportez la machine. Ne stockez pas le carburant à proximité d'une flamme et ne vidangez pas le réservoir de carburant à l'intérieur.
- Garez la machine sur un sol plat et horizontal. Ne confiez jamais l'entretien de la machine à des personnes non qualifiées.
- Utilisez des chandelles pour supporter les composants lorsque cela est nécessaire.
- Libérez la pression emmagasinée dans les composants avec précaution.
- Débranchez la batterie ou le fil de bougie avant d'entreprendre des réparations. Débranchez toujours la borne négative avant la borne positive. Rebranchez toujours la borne positive avant la borne négative.
- Soyez prudent lorsque vous examinez les lames. Touchez-les uniquement avec des gants ou enveloppées dans un chiffon, et toujours avec précaution. Remplacez toujours les lames défectueuses. N'essayez jamais de les redresser ou de les souder.
- N'approchez jamais les mains ou les pieds des pièces en mouvement. Dans la mesure du possible, évitez de procéder à des réglages sur la machine quand le moteur tourne.
- Chargez les batteries dans un endroit dégagé et bien aéré, à l'écart des flammes ou sources d'étincelles. Débranchez le chargeur du secteur avant de le connecter à ou le déconnecter de la batterie. Portez des vêtements de protection et utilisez des outils isolés.
- Maintenez toutes les pièces en bon état de marche et les fixations bien serrées. Remplacez tous les autocollants usés ou endommagés.
- N'utilisez que les accessoires agréés par Toro. L'utilisation d'accessoires non agréés risque d'annuler la garantie.

# Indicateur de pente



2

G011841

Figure 3

Vous pouvez copier cette page pour votre usage personnel.

1. La machine peut être utilisée en toute sécurité sur une pente maximale de **15 degrés**. Utilisez le graphique de mesure de la pente pour déterminer le degré d'une pente avant d'utiliser la machine. **N'utilisez pas la machine sur des pentes de plus de 15 degrés**. Pliez le long de la ligne correspondant à la pente recommandée.
2. Alignez ce bord avec une surface verticale (arbre, bâtiment, piquet de clôture, poteau, etc.).
3. Exemple de comparaison d'une pente avec le bord replié.

# Autocollants de sécurité et d'instruction



Des autocollants de sécurité et des instructions bien visibles sont placés près de tous les endroits potentiellement dangereux. Remplacez tout autocollant endommagé ou manquant.



1-403005



68-8340



54-9220



98-5954

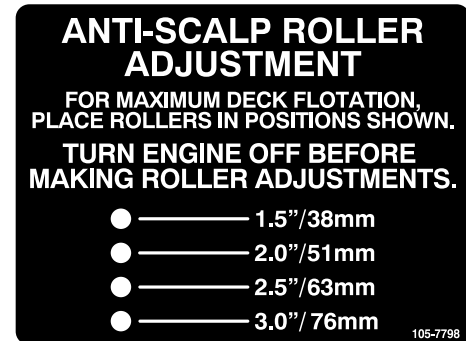


103-2076



1

58-6520



105-7798

1. Graisser



66-1340

**⚠ WARNING**



**TO AVOID INJURY OR DEATH FROM ROLLOVER:**  
Keep roll bar in the raised and locked position and use seat belt.

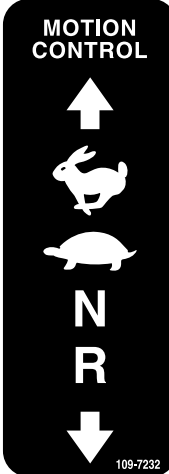


**THERE IS NO ROLL OVER PROTECTION WHEN THE ROLL BAR IS DOWN.**  
Lower the roll bar only when absolutely necessary.  
Do not wear seat belt when the roll bar is down.  
Drive slowly and carefully.  
Raise the roll bar as soon as clearance permits.  
Read and follow slope operation instructions and warnings.

107-2102

107-2102

**MOTION CONTROL**

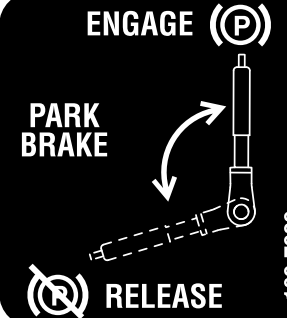


109-7232

109-7232

**ENGAGE (P)**

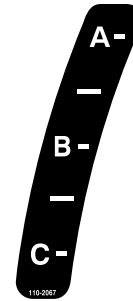
**PARK BRAKE**



**RELEASE**







109-7929

109-7929



110-2067

**ADJUSTABLE BAFFLE**  
**BAFLE AJUSTABLE**

<b>A -</b>	• Short, light grass • Dry conditions • Maximum dispersion			• Cesped corto y ligero • Condiciones secas • Maxima dispersion
<b>B -</b>	• Bagging setting			• Posicion para usar con bolsa
<b>C -</b>	• Tall, dense grass • Wet conditions • Maximum ground speed			• Cesped alto y denso • Condiciones mojadas • Maxima velocidad

110-2068

110-2068

1. Lisez le *Manuel de l'utilisateur*.

114-4466

1 2 3 4

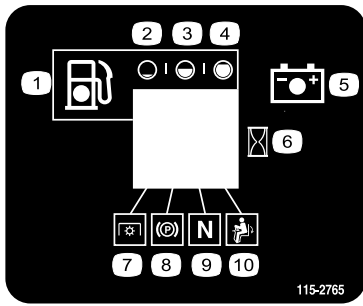
114-4466

1. Principal – 25 A

3. Charge – 25 A

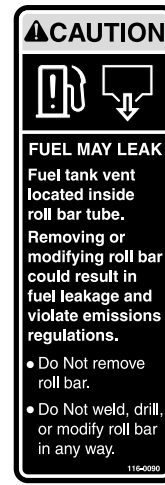
2. PDF – 10 A

4. Auxiliaire – 15 A

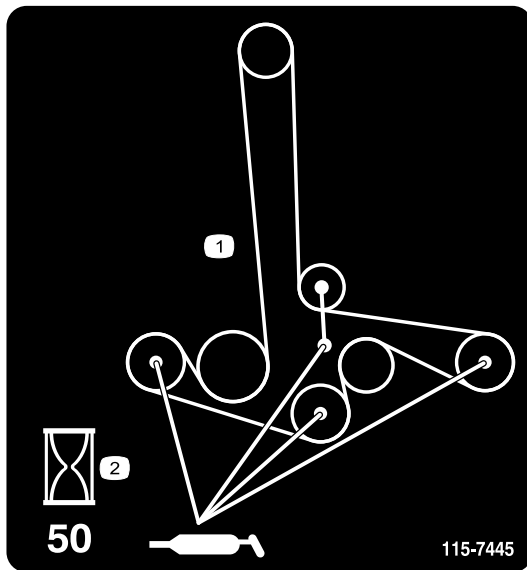


115-2765

- |                             |   |
|-----------------------------|---|
| 1. Carburant                | 6. Compteur horaire                       |
| 2. Réservoir vide           | 7. PDF                                    |
| 3. Réservoir à moitié plein | 8. Frein de stationnement                 |
| 4. Réservoir plein          | 9. Point mort                             |
| 5. Batterie                 | 10. Commande de présence de l'utilisateur |



116-0090



115-7445

1. Graissez les poulies et les axes
2. Intervalle d'entretien – 50 heures



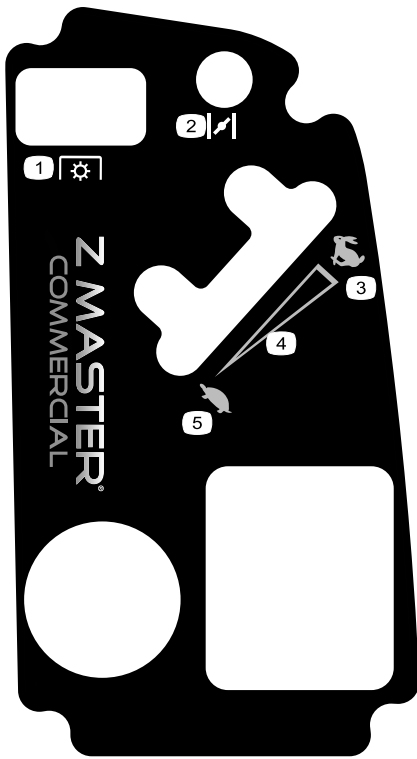
116-0157

Torque Wheel Lug Nuts to 90-95 ft-lbs (122-129 N m). Check after first 100 hrs then every 500 hrs  
 Torque Wheel Hub Slotted Nut to 200 ft-lbs (271 N m)  
 See Operator's Manual for more details.

116-0165



116-0205



117-0876

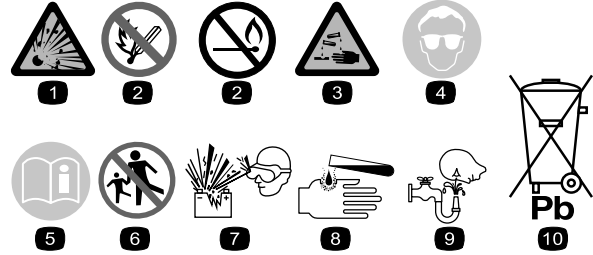
- |                         |                               |
|-------------------------|-------------------------------|
| 1. PDF (prise de force) | 4. Réglage de vitesse continu |
| 2. Starter              | 5. Bas régime                 |
| 3. Haut régime          |                               |

### CALIFORNIA SPARK ARRESTER WARNING

Operation of this equipment may create sparks that can start fires around dry vegetation. A spark arrester may be required. The operator should contact local fire agencies for laws or regulations relating to fire prevention requirements.

116-4858

116-4858



### Symboles utilisés sur la batterie

Certains ou tous les symboles suivants figurent sur la batterie

- |   |   |
|---|---|
| 1. Risque d'explosion   | 6. Tenez tout le monde à une distance suffisante de la batterie.                                      |
| 2. Restez à distance des flammes nues ou des étincelles, et ne fumez pas. | 7. Portez une protection oculaire; les gaz explosifs peuvent causer une cécité et d'autres blessures. |
| 3. Liquide caustique/risque de brûlure chimique                           | 8. L'acide de la batterie peut causer une cécité ou des brûlures graves.                              |
| 4. Portez une protection oculaire   | 9. Rincez immédiatement les yeux avec de l'eau et consultez un médecin rapidement.                    |
| 5. Lisez le <i>Manuel de l'utilisateur</i> .                              | 10. Contient du plomb – ne mettez pas au rebut.   |

**WARNING**

- Operating on wet grass or steep slopes can cause sliding and loss of control.
- Wheels dropping over edges can cause rollovers.
- Going up or backing down steep slopes or ramps can result in backward rollovers.

To avoid loss of control and possibility of rollover resulting in serious injury or death:

- Do not operate near drop-offs or water.
- Do not operate on slopes or ramps greater than 15°.
- Do not use split ramps; use full width ramps to load a unit for transport.
- Reduce speed and use extreme caution on slopes or ramps.
- Avoid sudden turns and rapid speed changes.

There is no rollover protection when the roll bar is down. Always keep roll bar in the raised and locked position and use seat belt. Read and follow rollover protection instructions and warnings.

GREATER THAN 15°

LESS THAN 15°

116-3303



### Marque du fabricant

- Identifie la lame comme pièce d'origine.

<p style="text-align: center;"><b>WARNING</b></p> <p>To avoid serious injury or death:</p> <ul style="list-style-type: none"> <li>Read and understand the operator's manual before using this machine.</li> <li>Do NOT operate unless trained to safely use this machine.</li> <li>Do NOT operate under the influence of alcohol or drugs.</li> <li>Hearing protection is recommended.</li> <li>Do NOT operate without shields, guards, and safety devices in place and working.</li> <li>Check the function of the operator presence controls (OPC) safety system daily. Do NOT defeat the OPC system.</li> <li>Stop engine and remove key before adjusting, servicing or cleaning machine and attachments.</li> </ul>	<p style="text-align: center;"><b>DANGER</b></p> <p>To avoid serious injury or death:</p> <ul style="list-style-type: none"> <li>Avoid blades unless engine and blades are stopped.</li> </ul>	<p style="text-align: center;"><b>WARNING</b></p> <p>To avoid serious injury or death:</p> <ul style="list-style-type: none"> <li>Pick up objects that could be thrown by the blades.</li> <li>Do NOT mow when people and pets are in the area.</li> <li>Do NOT carry passengers. Look behind and to the side before changing directions.</li> <li>Before leaving the operator's position: <ul style="list-style-type: none"> <li>- Disengage PTO.</li> <li>- Move drive levers out to neutral lock position.</li> <li>- Engage park brake.</li> <li>- Stop engine.</li> </ul> </li> </ul>
---	--	--

109-7069

# Vue d'ensemble du produit

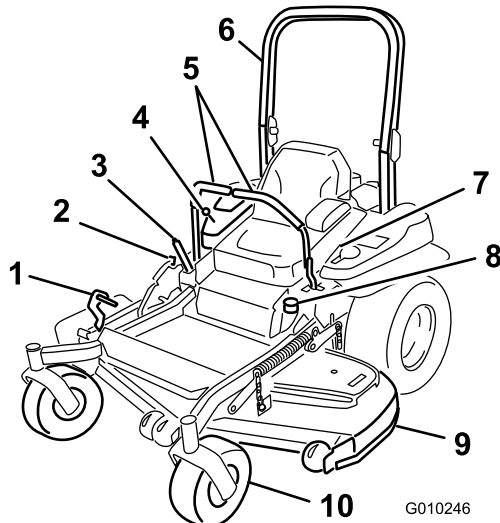


Figure 4

- |   |                                      |
|---|--------------------------------------|
| 1. Pédale de relevage du tablier de coupe | 6. Arceau de sécurité                |
| 2. Verrou de transport                    | 7. Ceinture de sécurité              |
| 3. Levier de frein de stationnement       | 8. Bouchon du réservoir de carburant |
| 4. Commandes                              | 9. Tablier de coupe                  |
| 5. Leviers de commande de déplacement     | 10. Roue pivotante                   |

## Commandes

Avant de mettre le moteur en marche et d'utiliser la machine, familiarisez-vous avec toutes les commandes (Figure 4 et Figure 5).

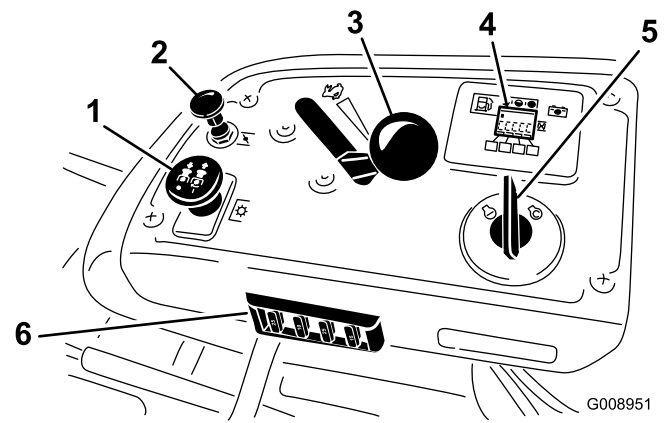


Figure 5

- |                           |   |
|---------------------------|---|
| 1. Commande de PDF        | 4. Affichage du compteur horaire/système de sécurité/jauge de carburant |
| 2. Starter                | 5. Commutateur d'allumage   |
| 3. Manette d'accélérateur | 6. Fusibles   |

## Compteur horaire

Le compteur horaire totalise les heures de fonctionnement du moteur. Il fonctionne quand le moteur tourne. Programmez les entretiens en fonction du nombre d'heures indiqué (Figure 6).

## Jauge de carburant

La jauge de carburant est intégrée au compteur horaire et les barres s'allument lorsque le contact est établi (Figure 6).

Le témoin s'allume lorsque le niveau de carburant est bas (quand il reste environ 3,8l [1 gal] dans le réservoir).

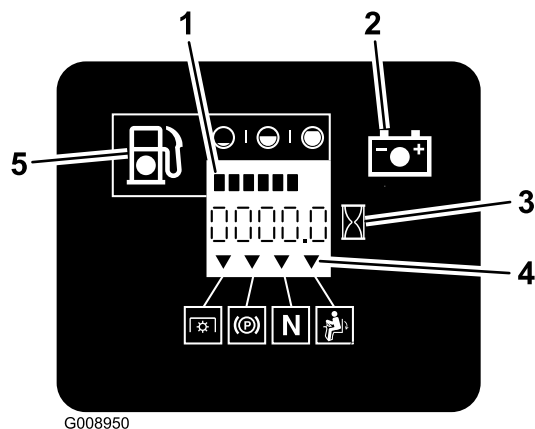
## Indicateurs du système de sécurité

Ce sont des symboles sur le compteur-horaire qui indiquent par un triangle noir que le verrou de sécurité est à la position correcte (Figure 6).

## Témoin de batterie

Si la clé de contact est tournée en position **Contact établi** quelques secondes, la tension de batterie s'affiche dans la zone normalement réservée aux heures de fonctionnement.

Le témoin de batterie s'allume lorsque le contact est établi et que la charge est inférieure au niveau de fonctionnement correct (Figure 6).



G008950

Figure 6

- |                                |                                      |
|--------------------------------|--------------------------------------|
| 1. Jauge de carburant (barres) | 4. Symboles du système de sécurité   |
| 2. Témoin de la batterie       | 5. Témoin de bas niveau de carburant |
| 3. Compteur horaire            |                                      |

## Manette d'accélérateur

La commande d'accélérateur est variable entre **Haut régime** et **Bas régime**.

## Starter

Utilisez le starter pour démarrer quand le moteur est froid. Tirez sur le bouton de starter pour l'engager.

## Commande des lames (PDF)

La commande des lames (PDF) permet d'engager l'embrayage électrique et d'entraîner les lames. Tirez sur la commande pour engager les lames et relâchez-la. Pour désengager les lames, appuyez sur la commande des lames (PDF) ou déplacez un levier de commande de déplacement en position de verrouillage au point mort.

## Commutateur d'allumage

Il sert à mettre le moteur en marche et a trois positions: **Démarrage**, **Marche** et **Contact coupé**.

## Leviers de commande de déplacement

Les leviers de commande de déplacement permettent de conduire la machine en marche avant, en marche arrière et de tourner à droite ou à gauche.

## Position de verrouillage au point mort

La position de verrouillage du point mort est utilisée avec le système de sécurité pour engager et pour déterminer la position point mort.

## Robinet d'arrivée de carburant

Fermez le robinet d'arrivée de carburant (sous le siège) avant de transporter ou de remiser la machine.

## Accessoires/Équipements

Un choix d'accessoires et d'équipements Toro agréés est proposé pour améliorer et élargir les capacités de la machine. Pour obtenir la liste des accessoires et équipements agréés, contactez votre Concessionnaire Toro agréé ou votre Distributeur ou rendez-vous sur le [www.Toro.com](http://www.Toro.com).

## Caractéristiques techniques

**Remarque:** Les caractéristiques et la conception sont susceptibles de modifications sans préavis.

### Largeur :

	Tablier de 48 pouces	Tablier de 52 pouces
Sans tablier de coupe	116,1 cm (45,7")	116,1 cm (45,7")
Défecteur relevé	137,2 cm (54")	146,0 cm (57,5")
Défecteur abaissé	161,4 cm (63,55")	171,8 cm (67,63")

### Longueur :

	Tablier de 48 pouces	Tablier de 52 pouces
Arceau de sécurité relevé	201,2 cm (79,2")	201,2 cm (79,2")
Arceau de sécurité abaissé	205,5 cm (80,9")	205,5 cm (80,9")

### Hauteur :

Arceau de sécurité relevé	Arceau de sécurité abaissé
179,1 cm (70,5")	118,9 cm (46,8")

### Poids :

	Tablier de 48 pouces	Tablier de 52 pouces
Moteurs Kohler de 23 ch	508 kg (1 120 lb)	S/O
Moteurs Kohler de 25 ch	S/O	530 kg (1 168 lb)

# Utilisation

**Remarque:** Les côtés gauche et droit de la machine sont déterminés d'après la position de conduite.

## Ajout de carburant

Utilisez de l'essence ordinaire **sans plomb** à usage automobile (indice d'octane minimum 85 à la pompe). À défaut d'essence ordinaire sans plomb, de l'essence ordinaire au plomb peut être utilisée.

**Important:** N'utilisez jamais de méthanol, d'essence contenant du méthanol, ou de carburant contenant plus de 10% d'éthanol, sous peine d'endommager le circuit d'alimentation. Ne mélangez pas d'huile à l'essence.

### ⚠ DANGER

Dans certaines circonstances, l'essence est extrêmement inflammable et hautement explosive. Un incendie ou une explosion causé(e) par l'essence peut vous brûler, ainsi que d'autres personnes, et causer des dommages matériels.

- Faites le plein du réservoir de carburant à l'extérieur, dans un endroit bien dégagé, lorsque le moteur est froid. Essuyez toute essence répandue.
- Ne faites jamais le plein du réservoir de carburant à l'intérieur d'une remorque fermée.
- Ne remplissez pas le réservoir complètement. Versez la quantité de carburant voulue pour que le niveau se situe entre 6 et 13 mm (1/4 et 1/2") au-dessous de la base du goulot de remplissage. L'espace au-dessus doit rester vide pour permettre à l'essence de se dilater.
- Ne fumez jamais en manipulant de l'essence et tenez-vous à l'écart des flammes nues ou sources d'étincelles qui pourraient enflammer les vapeurs d'essence.
- Conservez l'essence dans un récipient homologué et hors de portée des enfants. N'achetez et ne stockez jamais plus que la quantité d'essence consommée en un mois.
- N'utilisez pas la machine si elle n'est pas équipée du système d'échappement complet et en bon état de marche.

### ⚠ DANGER

Dans certaines circonstances, de l'électricité statique peut se former lors du ravitaillement, produire une étincelle et enflammer les vapeurs d'essence. Un incendie ou une explosion causé(e) par l'essence peut vous brûler, ainsi que d'autres personnes, et causer des dommages matériels.

- Posez toujours les bidons d'essence sur le sol, à l'écart du véhicule, avant de les remplir.
- Ne remplissez pas les bidons d'essence à l'intérieur d'un véhicule ou dans la caisse d'un véhicule utilitaire, car la moquette intérieure ou le revêtement en matière plastique de la caisse risque d'isoler le bidon et de freiner l'élimination de l'électricité statique éventuellement produite.
- Si possible, descendez la machine du véhicule ou de la remorque et posez-la à terre avant de remplir le réservoir de carburant.
- Si ce n'est pas possible, laissez la machine dans le véhicule ou sur la remorque, mais remplissez le réservoir à l'aide d'un bidon, et non directement à la pompe.
- En cas de remplissage à la pompe, maintenez tout le temps le pistolet en contact avec le bord du réservoir ou du bidon, jusqu'à ce que le remplissage soit terminé.

### ⚠ ATTENTION

L'essence est toxique voire mortelle en cas d'ingestion. L'exposition prolongée aux vapeurs de carburant peut causer des blessures et des maladies graves.

- Évitez de respirer les vapeurs de carburant de façon prolongée.
- N'approchez pas le visage du pistolet ni de l'ouverture du réservoir de carburant ou de conditionneur.
- N'approchez pas l'essence des yeux et de la peau.

## Utilisation d'un stabilisateur/conditionneur

Utilisez un additif stabilisateur/conditionneur dans la machine pour :

- que l'essence reste fraîche pendant une période maximale de 90 jours. Au-delà de cette durée, vidangez le réservoir.

- nettoyer le moteur lorsqu'il tourne.
- éviter la formation de dépôt gommeux dans le circuit d'alimentation, qui pourrait entraîner des problèmes de démarrage.

**Important: N'utilisez pas d'additifs contenant du méthanol ou de l'éthanol.**

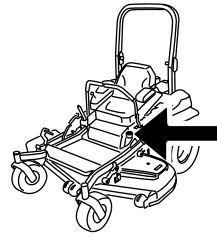
Ajoutez à l'essence une quantité appropriée de stabilisateur/conditionneur.

**Remarque:** L'efficacité des stabilisateurs/conditionneurs est maximale lorsqu'on les ajoute à de l'essence fraîche. Pour réduire les risques de formation de dépôts visqueux dans le circuit d'alimentation, utilisez toujours un stabilisateur dans l'essence.

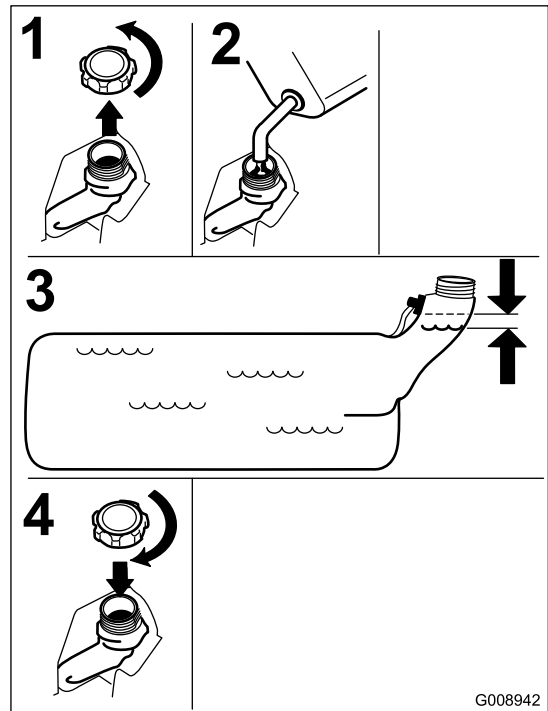
## Remplissage du réservoir de carburant

**Remarque:** Ne remplissez pas le réservoir de carburant complètement pour permettre à l'essence de se dilater. Laissez un espace de 6 à 13 mm (1/4 à 1/2 po) sous le reniflard situé sur le goulot de remplissage.

1. Arrêtez le moteur et serrez le frein de stationnement.
2. Nettoyez la surface autour du bouchon du réservoir de carburant.
3. Faites le plein de carburant. Laissez un espace suffisant sous le reniflard, comme illustré à la Figure 7.



G009189



G008942

Figure 7

## Contrôle du niveau d'huile moteur

Avant de mettre le moteur en marche et d'utiliser la machine, vérifiez le niveau d'huile dans le carter moteur (voir Contrôle du niveau d'huile moteur).

## Rodage d'une machine neuve

Les moteurs neufs demandent un certain temps pour développer toute leur puissance. Les tabliers de coupe et les systèmes d'entraînement neufs présentent plus de friction, ce qui augmente la charge sur le moteur. Prévoyez 40 à 50 heures de rodage pour les machines neuves pour leur permettre de développer toute leur puissance et procurer des performances optimales.

# Utilisation du système antiretournement (ROPS)

## ⚠ ATTENTION

Pour éviter de vous blesser, parfois mortellement, en vous retournant : gardez l'arceau de sécurité relevé et bloqué dans cette position, et attachez la ceinture de sécurité.

Vérifiez que le siège est fixé à la machine.

## ⚠ ATTENTION

La protection antiretournement est inexistante si l'arceau de sécurité est abaissé.

- N'abaissez l'arceau de sécurité qu'en cas d'absolue nécessité.
- N'attachez pas la ceinture de sécurité lorsque l'arceau de sécurité est abaissé.
- Conduisez lentement et prudemment.
- Relevez l'arceau de sécurité dès que possible.
- Vérifiez précisément la hauteur libre avant de passer sous un obstacle quelconque (par ex. branches, portes, câbles électriques, etc.) et évitez de le toucher.

**Important:** N'abaissez l'arceau de sécurité qu'en cas d'absolue nécessité.

**Important:** Vérifiez que le siège est fixé à la machine.

1. Pour abaisser l'arceau de sécurité, poussez la partie supérieure de l'arceau vers l'avant.
2. Tirez sur les deux boutons et tournez-les à 90° pour les désengager (Figure 8).
3. Faites pivoter l'arceau de sécurité à la position abaissée (Figure 8).

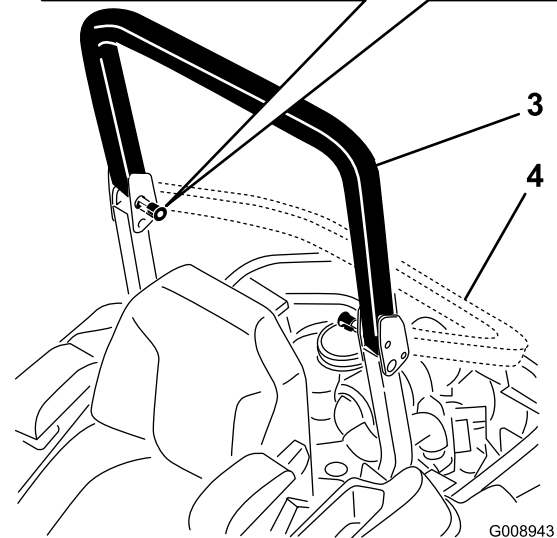
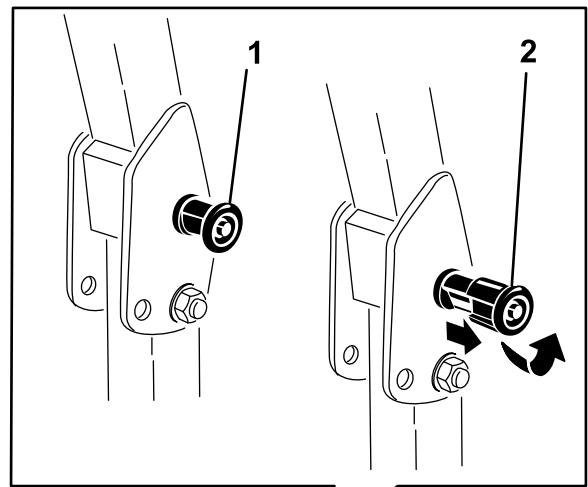


Figure 8

- |   |                               |
|---|-------------------------------|
| 1. Bouton du ROPS   | 3. Arceau de sécurité relevé  |
| 2. Tirez sur le bouton du ROPS et tournez-le de 90 degrés | 4. Arceau de sécurité abaissé |

4. Pour relever l'arceau de sécurité à la position d'utilisation, tournez les boutons de sorte à les déplacer partiellement dans les rainures (Figure 8).
5. Redressez l'arceau de sécurité en position relevée tout en poussant dessus ; les goupilles s'engagent en position quand les trous sont en face (Figure 8). Appuyez sur l'arceau de sécurité et vérifiez que les deux goupilles sont engagées.

**Important:** Attachez toujours la ceinture de sécurité quand l'arceau de sécurité est relevé.

## Sécurité avant tout

Lisez toutes les instructions de sécurité et la signification des symboles dans le chapitre Sécurité. Tenez-en compte pour éviter de vous blesser ou de blesser des personnes à proximité.

## **⚠ DANGER**

Le travail sur herbe humide ou pentes raides peut faire déraiper la machine et entraîner la perte du contrôle.

Le dépassement des roues au-dessus d'une dénivellation peut entraîner le renversement de la machine et provoquer des blessures graves ou mortelles (noyade, etc.).

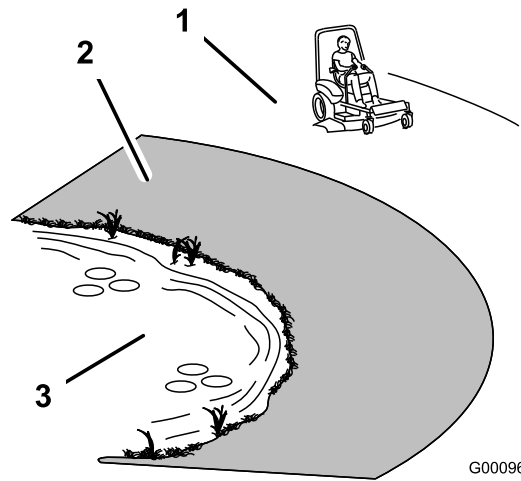
N'oubliez pas que la protection antiretournement est inexistante lorsque l'arceau de sécurité est abaissé.

Gardez toujours l'arceau de sécurité relevé et bloqué en position, et attachez la ceinture de sécurité.

Lisez et respectez les instructions et les mises en garde relatives à la protection antiretournement.

Pour éviter de perdre le contrôle de la machine et de vous retourner :

- N'utilisez pas la machine à proximité de dénivellations ou d'étendues d'eau.
- N'utilisez pas la machine sur des pentes de plus de 15 degrés.
- Ralentissez et procédez avec précaution sur les pentes.
- Ne changez pas soudainement de direction ou de vitesse.



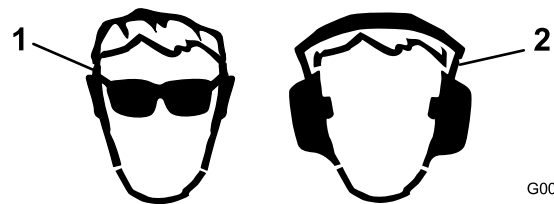
1. Zone de sécurité – utilisez le Z Master sur les pentes de moins de 15 degrés ou sur les terrains plats.
2. Zone dangereuse - utilisez une tondeuse à conducteur marchant et/ou une débroussailleuse à main sur les pentes de plus de 15 degrés ainsi que près des dénivellations et des étendues d'eau.
3. Eau

## **⚠ PRUDENCE**

Cette machine produit au niveau de l'oreille de l'utilisateur un niveau sonore de plus de 85 dBA, susceptible d'entraîner des déficiences auditives en cas d'exposition prolongée.

Portez des protège-oreilles pour utiliser la machine.

L'usage d'équipements de protection est préconisé pour les yeux, les oreilles, les pieds et la tête.



1. Portez des lunettes de protection.
2. Portez des protège-oreilles

## Utilisation du frein de stationnement

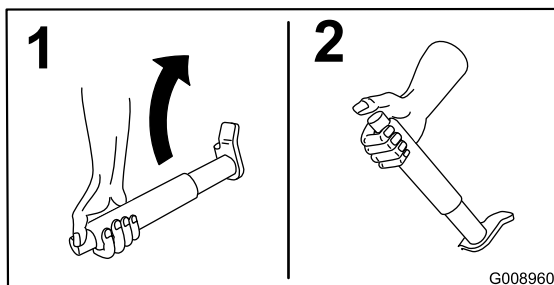
Serrez toujours le frein de stationnement lorsque vous arrêtez la machine ou que vous la laissez sans surveillance.

### Serrage du frein de stationnement

#### ⚠ ATTENTION

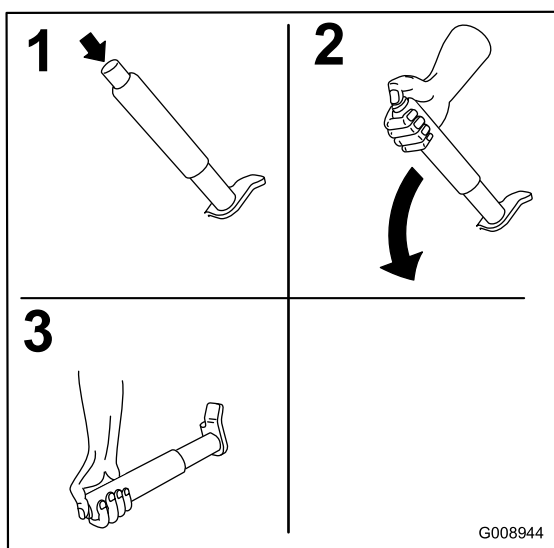
Le frein de stationnement peut ne pas immobiliser parfaitement la machine si elle est garée sur une pente. La machine risque alors de causer des dommages corporels ou matériels.

Ne gardez pas la machine sur une pente, à moins de caler ou de bloquer les roues.



### Desserrage du frein de stationnement

Appuyez sur le bouton de desserrage avant d'abaisser le levier.

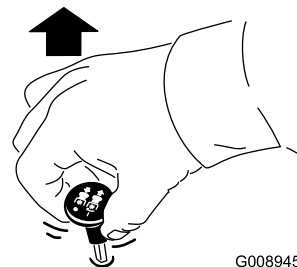


## Fonctionnement de la commande des lames (PDF)

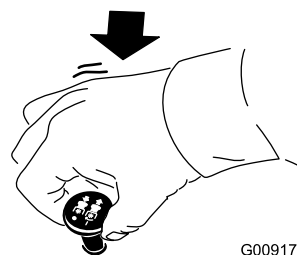
La commande des lames (PDF) permet de démarrer et d'arrêter la rotation des lames et des autres accessoires qu'elle entraîne.

### Engager la commande des lames (PDF)

**Remarque:** Les courroies d'entraînement subiront une usure excessive si la commande des lames (PDF) est engagée alors que la manette d'accélérateur est à mi-course ou moins.



### Désengager la commande des lames (PDF)



## Utilisation de l'accélérateur

La commande d'accélérateur peut être déplacée entre les positions **Rapide** et **Lent** (Figure 15).

Sélectionnez toujours la position Rapide quand vous mettez le tablier de coupe en marche avec la commande des lames (PDF).

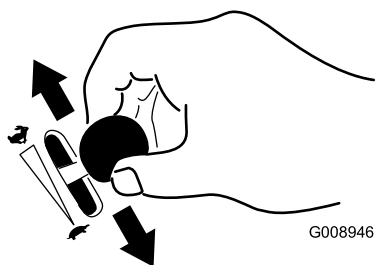


Figure 15

## Utilisation du starter

Utilisez le starter pour démarrer quand le moteur est froid.

1. Utilisez le starter pour démarrer le moteur quand il est froid.
2. Tirez sur le bouton de starter pour engager le starter avant d'utiliser le commutateur d'allumage (Figure 16).
3. Poussez sur le bouton pour désengager le starter lorsque le moteur a démarré (Figure 16).

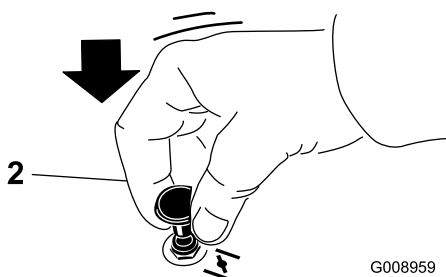
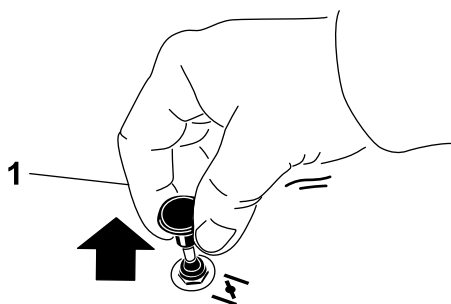


Figure 16

1. En service

2. Hors service

## Utilisation du commutateur d'allumage

1. Tournez la clé de contact à la position de démarrage (Start) (Figure 17). Relâchez la clé quand le moteur démarre.

**Important:** N'actionnez pas le démarreur plus de 5 secondes de suite. Si le moteur ne démarre pas, attendez 15 secondes avant de réessayer. Le démarreur risque de griller si vous ne respectez pas ces consignes.

**Remarque:** Le démarrage du moteur nécessitera peut-être plusieurs tentatives après une panne sèche.

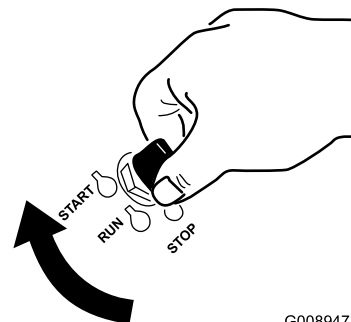


Figure 17

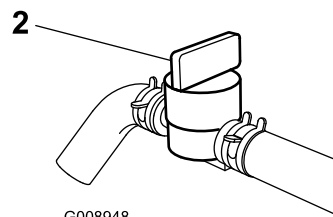
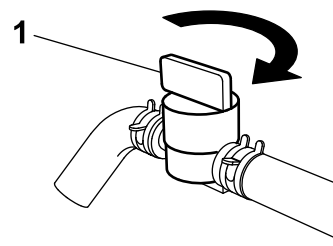
2. Tournez la clé de contact à la position d'arrêt (Stop) pour arrêter le moteur.

## Utilisation du robinet d'arrivée de carburant

Le robinet d'arrivée de carburant est situé sous le siège. Avancez le siège pour y accéder.

Fermez le robinet d'arrivée de carburant pour transporter, réviser ou remiser la machine.

Vérifiez que le robinet d'arrivée de carburant est ouvert avant de démarrer le moteur.



G008948

Figure 18

1. Ouvert

2. Fermé

# Démarrage et arrêt du moteur

## Démarrage du moteur

1. Élevez l'arceau de sécurité et bloquez-le en position, prenez place sur le siège et attachez la ceinture de sécurité.
2. Placez les commandes de déplacement en position de verrouillage du point mort.
3. Serrez le frein de stationnement (voir Serrage du frein de stationnement).
4. Placez la commande des lames (PDF) en position désengagée (Figure 19).
5. Réglez la manette d'accélérateur à mi-course entre les positions Lent et Rapide.

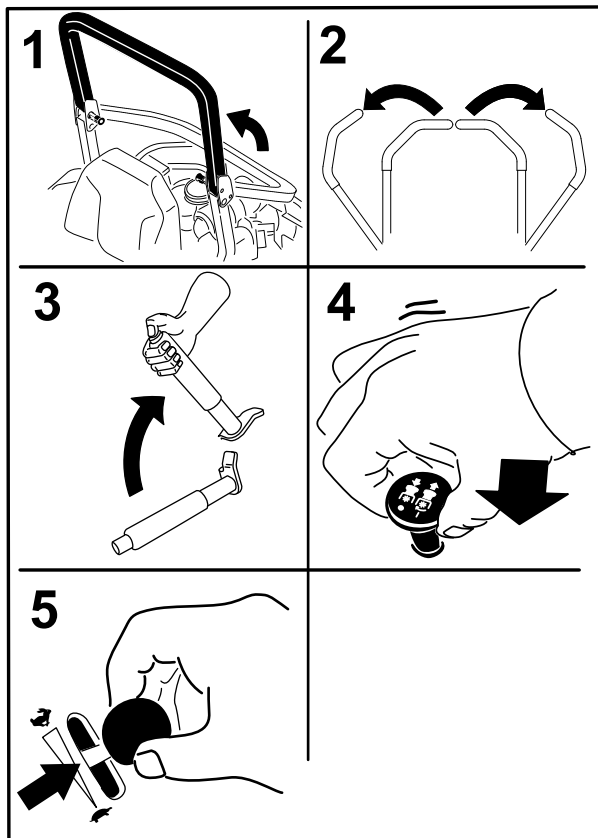


Figure 19

G008949

6. Tournez la clé de contact à la position de démarrage (Start) (Figure 17). Relâchez la clé quand le moteur démarre.

**Important:** N'actionnez pas le démarreur plus de 5 secondes de suite. Si le moteur ne démarre pas, attendez 15 secondes avant de réessayer. Le démarreur risque de griller si vous ne respectez pas ces consignes.

**Remarque:** Le démarrage du moteur nécessitera peut-être plusieurs tentatives après une panne sèche.

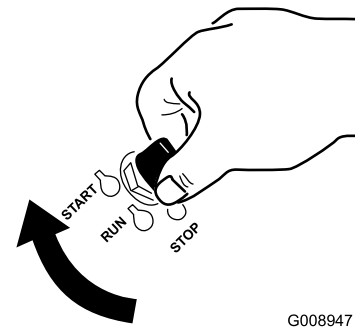


Figure 20

G008947

1. Arrêt
2. Marche
3. Démarrage

## Arrêt du moteur

### ⚠ PRUDENCE

Les enfants ou les personnes à proximité risquent de se blesser s'ils déplacent ou essaient d'utiliser le tracteur, lorsque celui-ci est laissé sans surveillance.

Retirez toujours la clé de contact et serrez le frein de stationnement si vous laissez la machine sans surveillance, ne serait-ce qu'un instant.

Laissez le moteur tourner au ralenti (tortue) pendant 60 secondes avant de couper le contact.

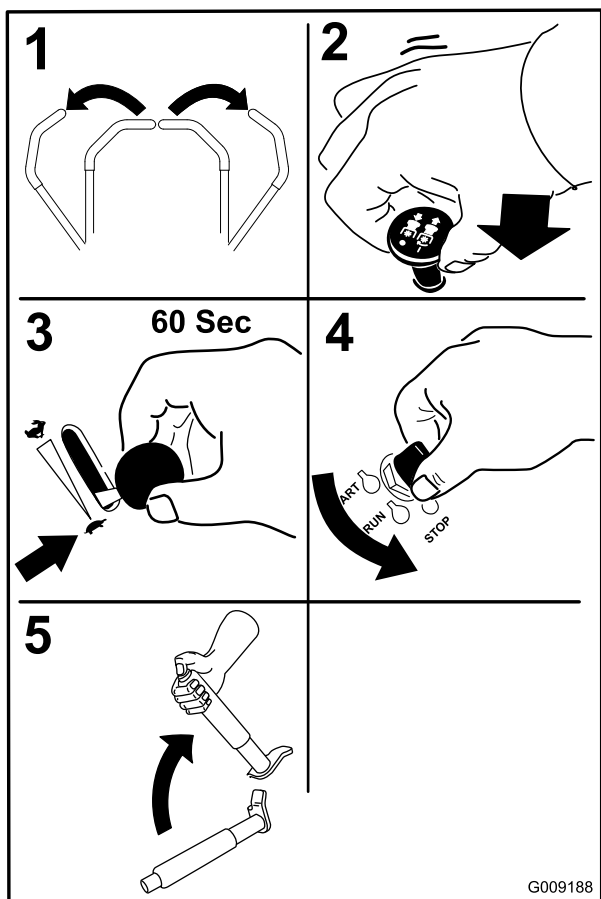


Figure 21

**Important:** Vérifiez que le robinet d'arrivée de carburant est bien fermé avant de transporter ou de remiser la machine, pour éviter les fuites de carburant. Serrez le frein de stationnement avant de transporter la machine. N'oubliez pas de retirer la clé du commutateur d'allumage, car la pompe d'alimentation pourrait se mettre en marche et décharger la batterie.

## Système de sécurité

### ⚠ PRUDENCE

Si les contacteurs de sécurité sont déconnectés ou endommagés, la machine risque de se mettre en marche inopinément et de causer des blessures corporelles.

- Ne modifiez pas abusivement les contacteurs de sécurité.
- Vérifiez chaque jour le fonctionnement des contacteurs de sécurité et remplacez ceux qui sont endommagés avant d'utiliser la machine.

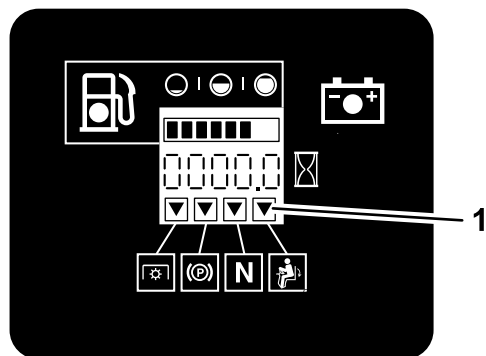
## Principe du système de sécurité

Le système de sécurité est conçu pour empêcher le démarrage du moteur, sauf si :

- le frein de stationnement est serré ;
- La commande des lames (PDF) est désengagée ;
- les leviers de commande de déplacement ne sont pas verrouillés au point mort.

Le système de sécurité est également conçu pour arrêter le moteur si vous bougez les commandes de déplacement alors que le frein de stationnement est serré, ou si vous quittez le siège alors que la PDF est engagée.

Le compteur horaire comporte des symboles qui indiquent à l'utilisateur quand le composant de verrouillage de sécurité est à la position correcte. Lorsque le composant est à la position correcte, un triangle s'allume dans le carré correspondant.



G009181

Figure 22

1. Les triangles s'allument lorsque le composant de verrouillage de sécurité est à la position correcte

## Contrôle du système de sécurité

**Périodicité des entretiens:** À chaque utilisation ou une fois par jour

Contrôlez le système de sécurité avant chaque utilisation de la machine. Si le système de sécurité ne fonctionne pas comme spécifié ci-dessous, faites-le immédiatement réviser par un réparateur agréé.

1. Asseyez-vous sur le siège, serrez le frein de stationnement et engagez la commande des lames (PDF). Essayez de démarrer le moteur ; le démarreur ne doit pas fonctionner.
2. Asseyez-vous sur le siège, serrez le frein de stationnement et désengagez la commande des lames (PDF). Actionnez l'un des leviers de commande de déplacement (dégagez-le de la position de verrouillage au point mort). Essayez de démarrer le moteur ; le démarreur ne doit pas

fonctionner. Répétez la manœuvre pour l'autre levier de commande.

3. Asseyez-vous sur le siège, serrez le frein de stationnement, désengagez la commande des lames (PDF) et verrouillez les leviers de commande de déplacement au point mort. Mettez alors le moteur en marche. Lorsque le moteur tourne, desserrez le frein de stationnement, engagez la commande des lames (PDF) et soulevez-vous légèrement du siège ; le moteur doit s'arrêter.
4. Asseyez-vous sur le siège, serrez le frein de stationnement, désengagez la commande des lames (PDF) et verrouillez les leviers de commande de déplacement au point mort. Mettez alors le moteur en marche. Lorsque le moteur est en marche, centrez l'un des leviers de déplacement et déplacez-vous (marche avant ou arrière) ; le moteur doit s'arrêter. Répétez l'opération pour l'autre levier de commande.
5. Asseyez-vous sur le siège, serrez le frein de stationnement, engagez la commande des lames (PDF) et verrouillez les leviers de commande de déplacement au point mort. Essayez de démarrer le moteur ; le démarreur ne doit pas fonctionner.

## Marche avant ou arrière

La manette d'accélérateur agit sur le régime moteur qui se mesure en tours/minute (tr/min). Placez la manette d'accélérateur en position haut régime pour obtenir des performances optimales. Travaillez toujours à haut régime.

### **⚠ PRUDENCE**

**La machine peut tourner très rapidement. Vous risquez de perdre le contrôle de la machine et de vous blesser gravement ou d'endommager la machine.**

- **Soyez extrêmement prudent dans les virages.**
- **Ralentissez avant de prendre des virages serrés.**

## Utilisation des leviers de commande de déplacement

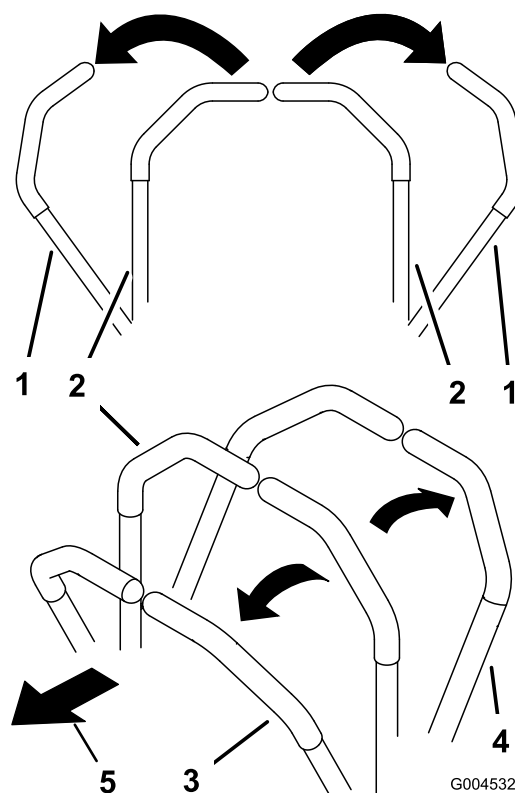


Figure 23

- |   |                        |
|---|------------------------|
| 1. Levier de commande de déplacement verrouillé au point mort | 4. Marche arrière      |
| 2. Position centrale de déverrouillage                        | 5. Avant de la machine |
| 3. Marche avant   |                        |

## Conduite en marche avant

**Remarque:** Le moteur s'arrête si les leviers de commande de déplacement sont actionnés alors que le frein de stationnement est serré.

Pour arrêter la machine, tirez les leviers de commande en position point mort.

1. Desserrez le frein de stationnement (voir Desserrage du frein de stationnement à la section Utilisation).
2. Amenez les leviers de commande de déplacement au centre, en position déverrouillée.
3. Pour vous déplacer en marche avant, poussez doucement les leviers de commande de déplacement vers l'avant (Figure 24).

## Arrêt de la machine

Pour arrêter la machine, ramenez et verrouillez les leviers de commande de déplacement au point mort, désengagez la commande des lames (PDF) et coupez le contact.

Serrez aussi le frein de stationnement avant de quitter la machine (voir Serrage du frein de stationnement à la section Utilisation). N'oubliez pas d'enlever la clé du commutateur d'allumage.

### **⚠ PRUDENCE**

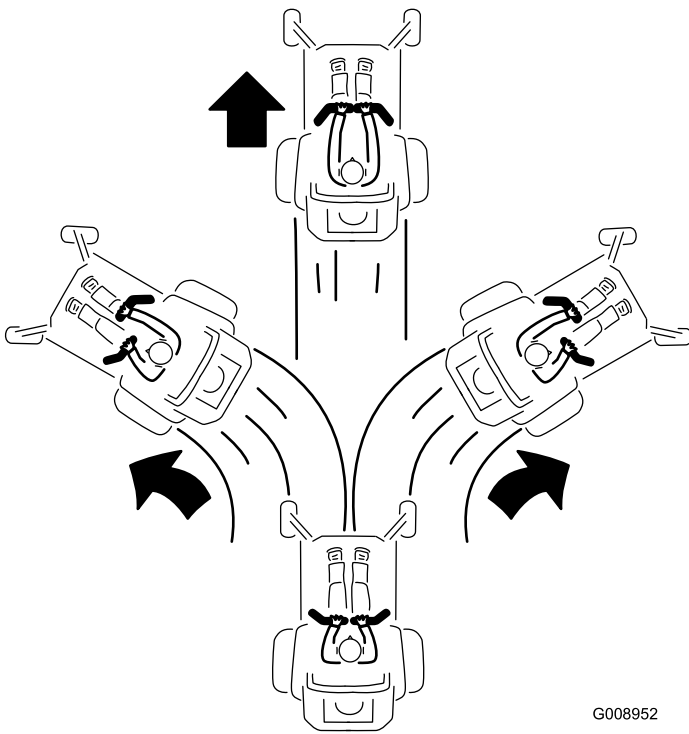
Les enfants ou les personnes à proximité risquent de se blesser s'ils déplacent ou essaient d'utiliser le tracteur, lorsque celui-ci est laissé sans surveillance.

Retirez toujours la clé de contact et serrez le frein de stationnement si vous laissez la machine sans surveillance, ne serait-ce qu'un instant.

## Réglage de la hauteur de coupe

### Utilisation du verrou de transport

Le verrou de transport est utilisé avec la pédale de relevage du tablier et a deux positions : une position de verrouillage et une position de déverrouillage pour le transport. Le verrou de transport est utilisé avec la pédale de relevage du tablier (voir Figure 26).

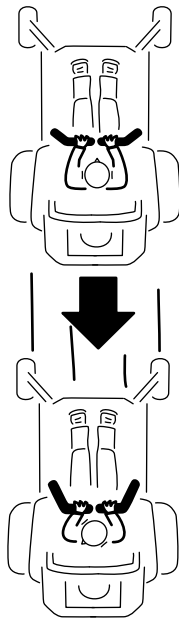


G008952

Figure 24

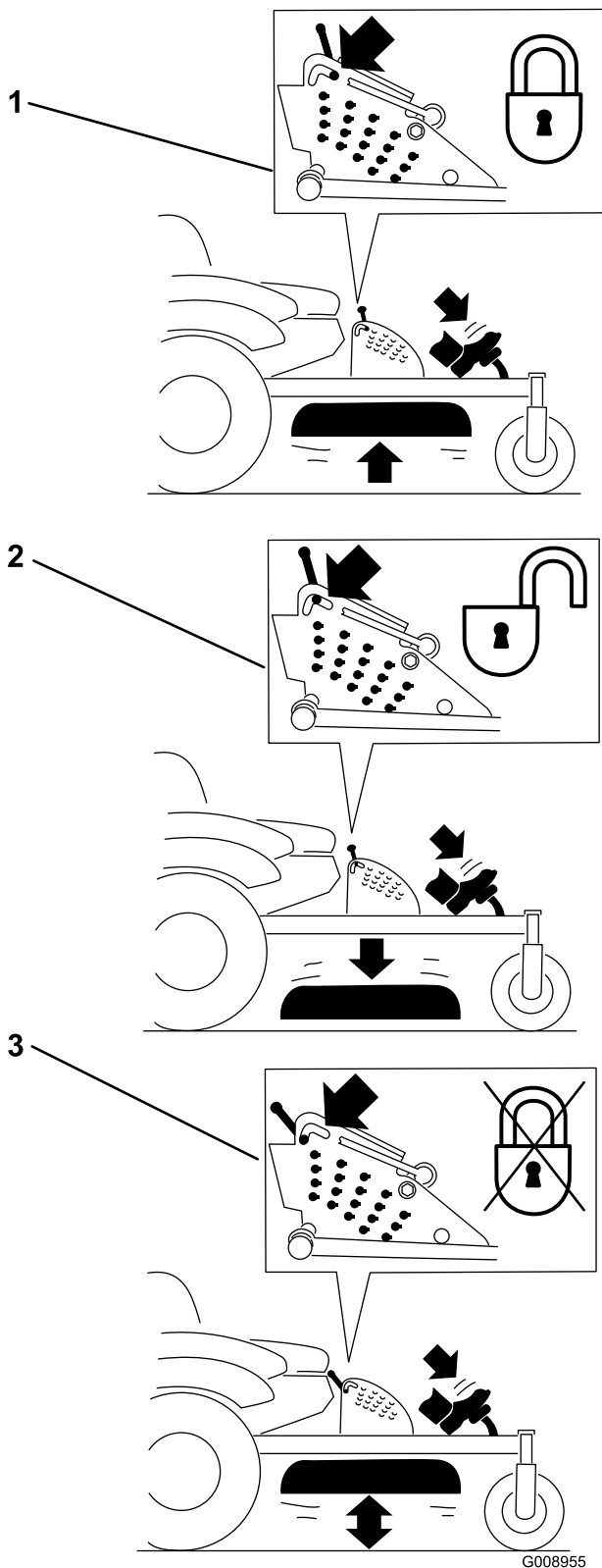
## Conduite en marche arrière

1. Amenez les leviers de commande de déplacement au centre, en position déverrouillée.
2. Pour vous déplacer en marche arrière, tirez doucement les leviers en arrière (Figure 25).



G008953

Figure 25



**Figure 26**

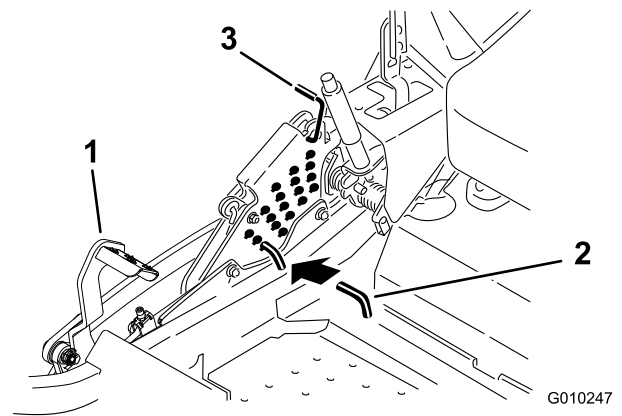
Positions du verrou de transport

1. Verrou de transport
2. Position de verrouillage – le tablier de coupe est verrouillé en position de transport
3. Position de déverrouillage – le tablier de coupe n'est pas verrouillé en position de transport

## Réglage de la goupille de hauteur de coupe

Vous pouvez régler la hauteur de coupe entre 25 et 140 mm (1-1/2–5") par paliers de 6 mm (1/4") suivant le trou dans lequel vous placez l'axe de chape.

1. Placez le verrou de transport en position verrouillée.
2. Appuyez sur la pédale de relevage du tablier avec le pied et relevez le tablier en position de transport (qui est aussi la position de hauteur de coupe de 140 mm [5,5 po]) (Figure 27).
3. Pour changer de hauteur de coupe, retirez la goupille fendue et l'axe de chape du support de hauteur de coupe (Figure 27).
4. Placez la goupille dans le trou du support correspondant à la hauteur de coupe voulue (Figure 27).
5. Appuyez sur la pédale de relevage du tablier, tirez le verrou de transport en arrière et abaissez lentement le tablier de coupe.



**Figure 27**

1. Pédale de relevage de tablier
2. Goupille de hauteur de coupe
3. Verrou de transport

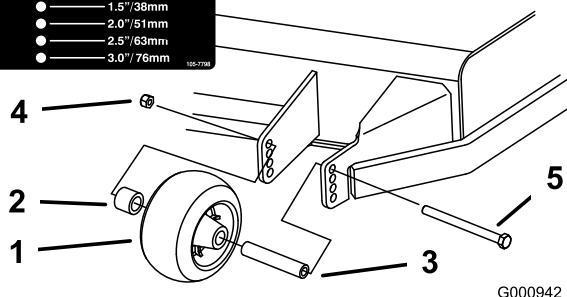
## Réglage des galets anti-scalp

Nous vous conseillons d'ajuster la hauteur des galets anti-scalp chaque fois que vous modifiez la hauteur de coupe.

1. Désengagez la commande des lames (PDF), placez les leviers de commande de déplacement en position de verrouillage au point mort et serrez le frein de stationnement.
2. Avant de quitter la position de conduite, coupez le moteur, enlevez la clé de contact et attendez l'arrêt de toutes les pièces mobiles.

**ANTI-SCALP ROLLER ADJUSTMENT**  
 FOR MAXIMUM DECK FLOTATION,  
 PLACE ROLLERS IN POSITIONS SHOWN.  
 TURN ENGINE OFF BEFORE  
 MAKING ROLLER ADJUSTMENTS.

- 1.5"/38mm
- 2.0"/51mm
- 2.5"/63mm
- 3.0"/76mm

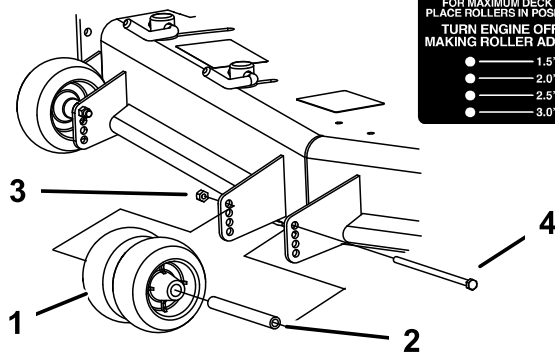


**Figure 28**

- |                     |                   |
|---------------------|-------------------|
| 1. Galet anti-scalp | 4. Écrou à embase |
| 2. Entretoise       | 5. Boulon         |
| 3. Bague            |                   |

**ANTI-SCALP ROLLER ADJUSTMENT**  
 FOR MAXIMUM DECK FLOTATION,  
 PLACE ROLLERS IN POSITIONS SHOWN.  
 TURN ENGINE OFF BEFORE  
 MAKING ROLLER ADJUSTMENTS.

- 1.5"/38mm
- 2.0"/51mm
- 2.5"/63mm
- 3.0"/76mm

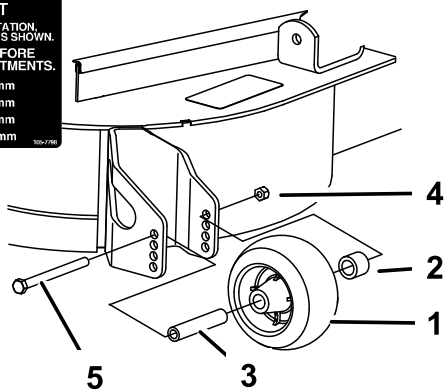


**Figure 29**

- |                     |                   |
|---------------------|-------------------|
| 1. Galet anti-scalp | 3. Écrou à embase |
| 2. Bague            | 4. Boulon         |

**ANTI-SCALP ROLLER ADJUSTMENT**  
 FOR MAXIMUM DECK FLOTATION,  
 PLACE ROLLERS IN POSITIONS SHOWN.  
 TURN ENGINE OFF BEFORE  
 MAKING ROLLER ADJUSTMENTS.

- 1.5"/38mm
- 2.0"/51mm
- 2.5"/63mm
- 3.0"/76mm



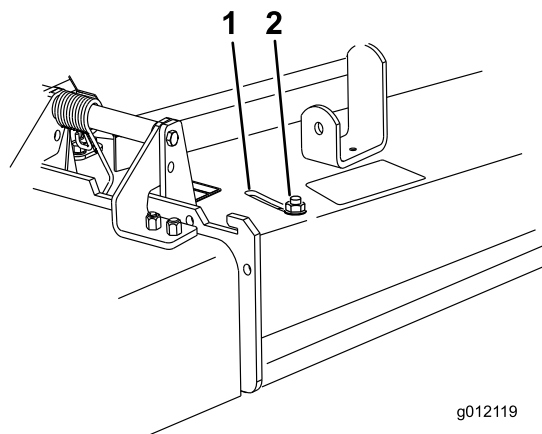
**Figure 30**

- |                     |                   |
|---------------------|-------------------|
| 1. Galet anti-scalp | 4. Écrou à embase |
| 2. Entretoise       | 5. Boulon         |
| 3. Bague            |                   |

## Réglage du déflecteur d'éjection

Le volume d'éjection de la machine peut être réglé pour diverses conditions de tonte. Positionnez l'écran et le déflecteur de manière à obtenir la meilleure qualité de coupe possible.

- Désengagez la PDF, placez les leviers de commande de déplacement à la position de verrouillage au point mort et serrez le frein de stationnement.
- Avant de quitter la position de conduite, coupez le moteur, enlevez la clé de contact et attendez l'arrêt de toutes les pièces mobiles.
- Pour régler le déflecteur, desserrez l'écran (Figure 31).
- Réglez le déflecteur et l'écran dans la fente de manière à obtenir le volume d'éjection voulu puis resserrez l'écran.



**Figure 31**

- |          |          |
|----------|----------|
| 1. Fente | 2. Écrou |
|----------|----------|

## Positionnement du déflecteur d'éjection

Les chiffres suivants ne sont fournis qu'à titre indicatif. Les réglages varient selon le type, l'humidité et la longueur de l'herbe.

**Remarque:** Si le moteur perd de la puissance et si la tondeuse continue de se déplacer à la même vitesse, ouvrez le déflecteur.

### Position A

Il s'agit de la position arrière maximale. Il est conseillé d'utiliser cette position dans les cas suivants :

- Si l'herbe est courte et pas trop dense.
- Si l'herbe est sèche.

- Pour couper l'herbe plus finement.
- Pour propulser l'herbe coupée plus loin.

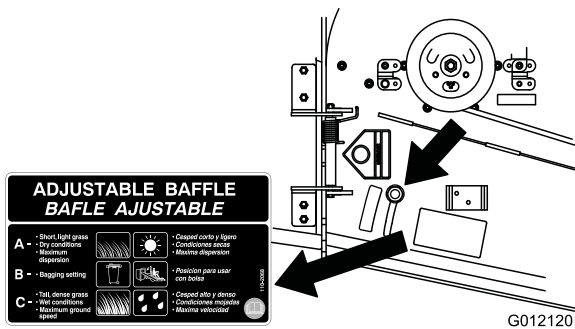


Figure 32

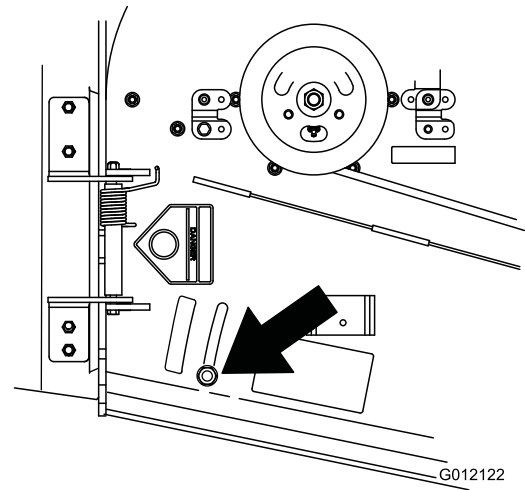


Figure 34

## Position B

Utilisez cette position avec le bac à herbe.

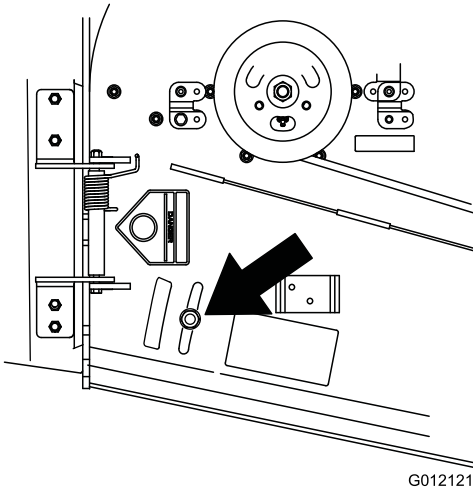


Figure 33

## Position C

Il s'agit de la position ouverte maximale. Il est conseillé d'utiliser cette position dans les cas suivants :

- Si l'herbe est longue et drue.
- Si l'herbe est humide.
- Pour réduire la consommation de carburant.
- Pour augmenter la vitesse de déplacement lorsque l'herbe est lourde.

## Positionnement du siège

Vous pouvez avancer ou reculer le siège. Amenez le siège à la position la plus confortable pour vous, et offrant le meilleur contrôle pour la conduite.

Poussez le levier de réglage sur le côté pour débloquer et régler le siège (Figure 35).

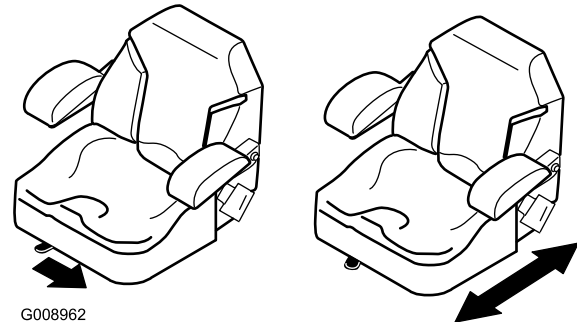


Figure 35

## Utilisation des valves de déblocage des roues motrices

### ⚠ ATTENTION

Les mains peuvent se coincer dans les composants d'entraînement en rotation situés sous le plancher moteur, et subir des blessures graves.

Arrêtez le moteur, enlevez la clé et attendez l'arrêt de toutes les pièces mobiles avant d'accéder aux valves de déblocage des roues motrices.

## ⚠ ATTENTION

Le moteur et les entraînements hydrauliques peuvent devenir très chauds. Vous pouvez vous brûler gravement si vous touchez le moteur ou les entraînements hydrauliques quand ils sont chauds.

Attendez que le moteur et les entraînements hydrauliques soient complètement froids avant d'accéder aux valves de déblocage des roues motrices.

Les valves de déblocage des roues motrices se trouvent à l'arrière de chaque entraînement hydraulique, sous le siège.

**Remarque:** Veillez à ce que les valves de déblocage soient complètement horizontales quand vous utilisez la machine car sinon le système hydraulique pourrait être gravement endommagé.

1. Désengagez la commande des lames (PDF) et tournez la clé de contact en position contact coupé. Verrouillez les leviers de commande de déplacement au point mort et serrez le frein de stationnement. Enlevez la clé de contact.
2. Tournez les leviers des vannes de déblocage en position verticale pour pousser la machine. Cela permet à l'huile hydraulique de contourner la pompe et aux roues de tourner (Figure 36).
3. Desserrez le frein de stationnement avant de pousser la machine.

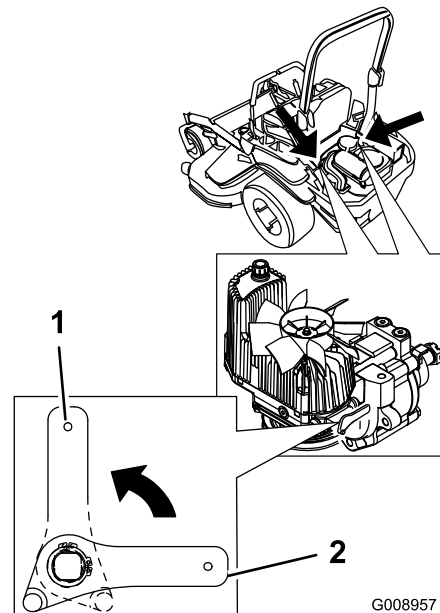


Figure 36

1. Position verticale pour pousser la machine
  2. Position horizontale pour utiliser la machine
- 
4. Tournez les leviers des vannes de déblocage en position horizontale pour utiliser la machine (Figure 36).

## Utilisation de l'éjection latérale

La tondeuse est pourvue d'un déflecteur d'herbe pivotant qui permet de disperser les déchets de tonte sur le côté et à la surface de la pelouse.

## **⚠ DANGER**

Si le déflecteur d'herbe, l'obturateur d'éjection ou le bac à herbe complet ne sont pas en place sur la machine, l'utilisateur ou d'autres personnes peuvent être touchés par une lame ou des débris projetés. Les lames en rotation et les débris projetés peuvent occasionner des blessures graves ou mortelles.

- N'enlevez jamais le déflecteur d'herbe de la tondeuse, sa présence est nécessaire pour diriger l'herbe tondue sur le gazon. Si le déflecteur d'herbe est endommagé, remplacez-le immédiatement.
- Ne mettez jamais les mains ou les pieds sous le tablier de coupe.
- N'essayez jamais de dégager l'ouverture d'éjection ou les lames sans avoir au préalable désengagé la commande de lames (PDF), tourné la clé de contact en position contact Coupé et enlevé la clé.
- Vérifiez que le déflecteur d'herbe est abaissé.

## Transport de la machine

Transportez la machine sur une remorque ou un camion lourds équipés des freins, des éclairages et de la signalisation exigés par la loi. Lisez attentivement toutes les instructions de sécurité. Tenez-en compte pour éviter de vous blesser et de blesser d'autres personnes ou des animaux.

## **⚠ ATTENTION**

**Il est dangereux de conduire sur la voie publique sans indicateurs de direction, éclairages, réflecteurs ou panneau « véhicule lent ». Vous risquez de provoquer un accident et de vous blesser.**

**Ne conduisez pas la machine sur la voie publique.**

Pour transporter la machine :

1. Si vous utilisez une remorque, attachez-la au véhicule tracteur et attachez les chaînes de sécurité.
2. Le cas échéant, raccordez les freins de la remorque.
3. Chargez la machine sur la remorque ou le véhicule.
4. Arrêtez le moteur, enlevez la clé, serrez le frein et fermez le robinet d'arrivée de carburant.
5. Servez-vous des points d'attache en métal de la machine pour arrimer solidement la machine sur la remorque ou le véhicule utilitaire avec des sangles, des chaînes, des câbles ou des cordes (Figure 37).

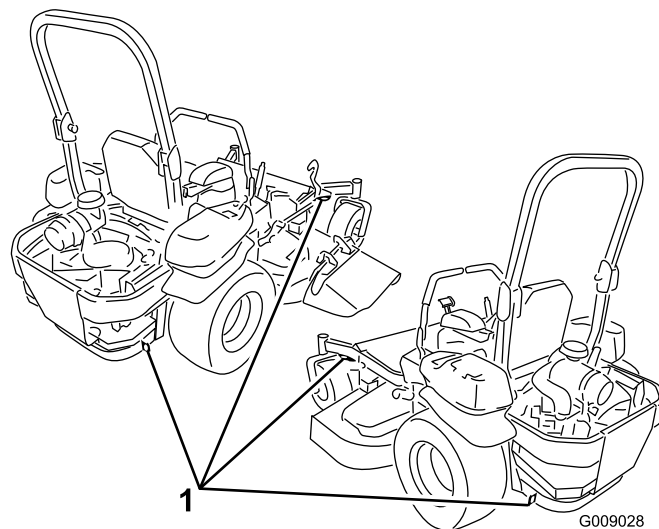


Figure 37

1. Points d'attache de la machine

## Chargement de la machine pour le transport

Soyez extrêmement prudent quand vous chargez la machine sur une remorque ou un camion. Il est préférable d'utiliser une rampe d'une seule pièce qui dépasse de chaque côté des roues arrière, plutôt que des rampes individuelles pour chaque côté de la machine (Figure 38). La partie inférieure arrière du châssis du tracteur se prolonge entre les roues arrière et tient lieu de butée pour le basculement arrière. La rampe d'une seule pièce constitue une surface d'appui pour les éléments du châssis au cas où la machine bascule en arrière. Si vous ne disposez pas d'une rampe d'une seule pièce, utilisez plusieurs rampes individuelles pour constituer une rampe continue.

La rampe doit être suffisamment longue pour que les angles n'excèdent pas 15 degrés (Figure 38). Si l'angle est supérieur, les composants de la tondeuse risquent d'être coincés lorsque la machine est transférée de la rampe à la remorque ou au camion. De plus, la machine risque de basculer en arrière. Si vous vous trouvez sur ou près d'une pente, placez la remorque ou le camion en aval et la rampe en amont. Cela minimisera l'angle de la rampe. La remorque ou le camion doit être aussi de niveau que possible.

**Important: N'essayez pas de tourner la machine quand elle se trouve sur la rampe, car vous risquez d'en perdre le contrôle et de tomber de la rampe.**

Évitez d'accélérer brutalement lorsque vous gravissez la rampe ou de ralentir brutalement quand vous la

descendez. Dans un cas comme dans l'autre, la machine risque de basculer en arrière.

## ⚠ ATTENTION

Le chargement de la machine sur une remorque ou un camion augmente le risque de basculement en arrière, et donc de blessures graves ou mortelles.

- Faites preuve de la plus grande prudence lorsque vous manœuvrez la machine sur une rampe.
- Vérifiez que l'arceau de sécurité est relevé si vous utilisez la ceinture de sécurité pour charger la machine sur une remorque un camion. Vérifiez que l'arceau de sécurité peut passer sous le toit d'une remorque fermée.
- Utilisez uniquement une rampe d'une seule pièce ; n'utilisez PAS de rampes individuelles de chaque côté de la machine.
- Si vous ne disposez pas d'une rampe d'une seule pièce, utilisez un nombre suffisant de rampes individuelles pour recréer une surface continue plus large que la machine.
- L'angle entre la rampe et le sol, ou entre la rampe et la remorque ou le camion, ne doit pas dépasser 15 degrés.
- N'accélérez pas brutalement en montant la rampe pour éviter que la machine ne bascule en arrière.
- Ne ralentissez pas brutalement en descendant la rampe en marche arrière pour éviter que la machine ne bascule en arrière.

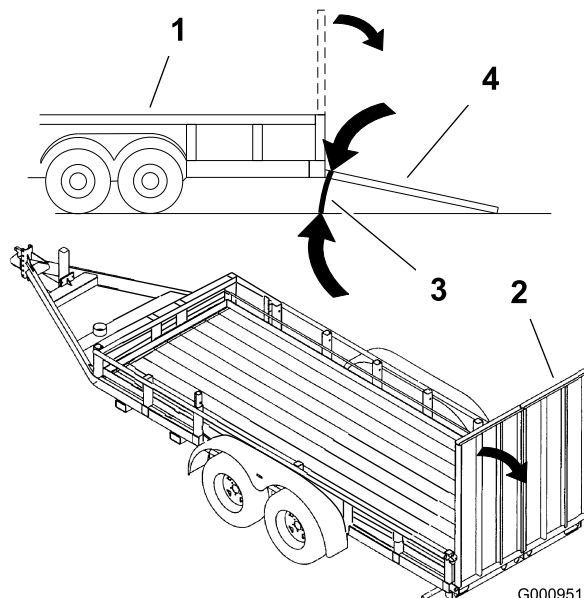


Figure 38

- |                            |   |
|----------------------------|---|
| 1. Remorque                | 3. 15 degrés maximum                      |
| 2. Rampe d'une seule pièce | 4. Rampe d'une seule pièce – vue latérale |

## Conseils d'utilisation

### Réglage du papillon à haut régime

Pour obtenir une circulation d'air maximale et de meilleurs résultats, faites tourner le moteur à haut régime. L'air doit pouvoir circuler pour bien couper l'herbe. Pour cette raison, ne sélectionnez pas une hauteur de coupe trop basse car le tablier de coupe serait alors complètement entouré d'herbe haute. Placez-vous toujours de sorte qu'un côté de la tondeuse se trouve à l'extérieur de la zone non-coupée. L'air pourra ainsi circuler librement dans le tablier de coupe.

### Tonte initiale

Coupez l'herbe légèrement plus haut que d'habitude pour éviter de scalper les inégalités du terrain. La hauteur de coupe habituelle est cependant celle qui convient le mieux en général. Si la hauteur de l'herbe dépasse 15 cm (6"), vous devrez peut-être vous y reprendre à deux fois pour obtenir un résultat acceptable.

### Couper 1/3 de la hauteur de l'herbe

L'idéal est de ne raccourcir l'herbe que du tiers de sa hauteur. Une coupe plus courte est déconseillée, à moins que l'herbe ne soit clairsemée, ou en automne lorsque la pousse commence à ralentir.

## **Direction de travail**

Alternez le sens des passages pour ne pas coucher l'herbe. L'alternance permet aussi de mieux disperser l'herbe coupée, ce qui améliore la décomposition et la fertilisation.

## **Fréquence de tonte**

Une pelouse doit normalement être tondue tous les 4 jours. Cependant, tenez compte du fait que l'herbe pousse plus ou moins vite selon l'époque. Aussi, pour conserver une hauteur de coupe régulière, ce qui est conseillé, tondez plus souvent au début du printemps. Réduisez la fréquence de la tonte au milieu de l'été, lorsque l'herbe pousse moins vite. Si la pelouse n'a pas été tondue depuis un certain temps, tondez-la une première fois assez haut, puis un peu plus bas deux jours plus tard.

## **Vitesse de travail**

Ralentissez pour améliorer la qualité de la coupe dans certaines conditions.

## **Évitez de sélectionner une hauteur de coupe trop basse**

Si la largeur de coupe de la tondeuse utilisée est plus large que la précédente, augmentez la hauteur de coupe pour ne pas raser les inégalités de la pelouse.

## **Herbe haute**

Si l'herbe est légèrement plus haute que d'habitude ou si elle est humide, utilisez une hauteur de coupe un peu plus haute que la normale. Tondez ensuite à nouveau l'herbe à la hauteur de coupe inférieure habituelle.

## **Pour s'arrêter**

Si vous immobilisez la machine en cours de tonte, un paquet d'herbe coupée peut tomber sur la pelouse. Pour éviter cela, rendez-vous dans une zone déjà tondue en laissant les lames engagées.

## **Propreté du dessous du tablier de coupe**

Nettoyez le dessous du tablier de coupe après chaque utilisation. Ne laissez pas l'herbe et la terre s'accumuler à l'intérieur, car la qualité de la tonte finira par en souffrir.

## **Entretien de la lame**

Utilisez une lame bien aiguisée durant toute la saison de coupe, pour obtenir une coupe nette sans arracher

ni déchiqueter les brins d'herbe. L'herbe arrachée ou déchiquetée brunît sur les bords, sa croissance ralentit et elle devient plus sensible aux maladies. Vérifiez chaque jour l'état, l'usure et l'affûtage des lames. Limez les entailles éventuelles et aiguissez les lames selon les besoins. Remplacez immédiatement les lames endommagées ou usées par des lames TORO d'origine.

# Entretien

## Programme d'entretien recommandé

Périodicité d'entretien	Procédure d'entretien
Après les 8 premières heures de fonctionnement	<ul style="list-style-type: none"><li>• Vidangez et changez l'huile moteur.</li></ul>
Après les 100 premières heures de fonctionnement	<ul style="list-style-type: none"><li>• Vérifiez le couple de serrage de l'écrou crénelé du moyeu de roue.</li><li>• Vérifiez le couple de serrage des écrous de roues.</li><li>• Vérifiez le réglage du frein de stationnement.</li></ul>
À chaque utilisation ou une fois par jour	<ul style="list-style-type: none"><li>• Vérifiez le système de sécurité.</li><li>• Contrôlez le niveau d'huile moteur.</li><li>• Vérifiez la ceinture de sécurité.</li><li>• Contrôlez les boutons du système antiretourneement (ROPS).</li><li>• Nettoyez la grille du moteur et le refroidisseur d'huile.</li><li>• Vérifiez et nettoyez les carénages de l'unité hydraulique.</li><li>• Vérifiez les lames.</li><li>• Nettoyez le tablier de coupe.</li></ul>
Toutes les 25 heures	<ul style="list-style-type: none"><li>• Nettoyez le préfiltre en mousse (filtre à air standard).</li></ul>
Toutes les 50 heures	<ul style="list-style-type: none"><li>• Graissez le bras de la poulie de tension et les axes du tablier.</li><li>• Contrôlez le pare-étincelles (le cas échéant).</li><li>• Contrôlez la pression des pneus.</li><li>• Contrôlez l'état des courroies (usure/fissures).</li><li>• Contrôlez le niveau d'huile hydraulique.</li></ul>
Toutes les 100 heures	<ul style="list-style-type: none"><li>• Graissez les pivots de relevage du tablier de coupe.</li><li>• Remettez l'élément filtrant en place (filtre à air standard).</li><li>• Vidangez et changez l'huile moteur. (plus fréquemment si vous utilisez la machine dans une atmosphère poussiéreuse ou sale).</li><li>• Vérifiez, nettoyez et rectifiez l'entrefer de la bougie.</li><li>• Vérifiez et nettoyez les ailettes de refroidissement et les carénages du moteur.</li></ul>
Toutes les 200 heures	<ul style="list-style-type: none"><li>• Graissez le pivot de la poignée de frein avec de l'huile légère.</li><li>• Remplacez le filtre à huile moteur.</li></ul>
Toutes les 250 heures	<ul style="list-style-type: none"><li>• Remplacez l'élément principal (filtre à air grand rendement). (plus fréquemment si vous utilisez la machine dans une atmosphère poussiéreuse ou sableuse).</li><li>• Vérifiez l'élément de sécurité (filtre à air grand rendement).</li><li>• Si vous utilisez l'huile hydraulique Mobil® 1, remplacez les filtres hydrauliques et vidangez l'huile.</li></ul>
Toutes les 500 heures	<ul style="list-style-type: none"><li>• Remplacez l'élément de sécurité (filtre à air grand rendement).</li><li>• Remplacez le filtre à carburant. (plus fréquemment si vous utilisez la machine dans une atmosphère poussiéreuse ou sale).</li><li>• Vérifiez le couple de serrage de l'écrou crénelé du moyeu de roue.</li><li>• Vérifiez le couple de serrage des écrous de roues.</li><li>• Réglez le roulement de pivot de roue pivotante.</li><li>• Vérifiez le réglage du frein de stationnement.</li><li>• Si vous utilisez l'huile hydraulique Toro® HYPR-OIL™ 500, remplacez les filtres hydrauliques et vidangez l'huile.</li></ul>
Chaque mois	<ul style="list-style-type: none"><li>• Contrôlez la charge de la batterie.</li></ul>

Périodicité d'entretien	Procédure d'entretien
Une fois par an	<ul style="list-style-type: none"> <li>• Graissez le bras de la poulie de tension de la courroie de pompe.</li> <li>• Graissez les roues pivotantes avant (plus fréquemment si vous utilisez la machine dans une atmosphère poussiéreuse ou sale).</li> <li>• Regarnissez les roulements des roues pivotantes avant (plus fréquemment si vous utilisez la machine dans une atmosphère poussiéreuse ou sale).</li> <li>• Graissez les moyeux des roues pivotantes</li> </ul>
Une fois par an ou avant le remisage	<ul style="list-style-type: none"> <li>• Peignez les surfaces écaillées.</li> <li>• Effectuez tous les contrôles et entretiens mentionnés ci-dessus avant de remettre la machine.</li> </ul>

**Important:** Reportez-vous au manuel d'utilisation du moteur pour toutes procédures d'entretien supplémentaires.

## ▲ PRUDENCE

Si vous laissez la clé dans le commutateur d'allumage, quelqu'un pourrait mettre le moteur en marche et vous blesser gravement, ainsi que les personnes à proximité.

Avant tout entretien, retirez la clé de contact.

## Lubrification

### Graissage et lubrification

Lubrifiez plus fréquemment si vous travaillez dans des conditions très poussiéreuses ou sableuses.

**Type de graisse :** graisse universelle N° 2 au lithium ou au molybdène.

### Procédure de graissage

1. Désengagez la commande des lames (PDF), placez les leviers de commande de déplacement en position de verrouillage au point mort et serrez le frein de stationnement.
2. Avant de quitter la position de conduite, coupez le moteur, enlevez la clé de contact et attendez l'arrêt de toutes les pièces mobiles.
3. Nettoyez les graisseurs à l'aide d'un chiffon. Grattez la peinture qui pourrait se trouver sur les graisseurs.
4. Raccordez une pompe à graisse au graisseur. Injectez de la graisse dans les graisseurs jusqu'à ce qu'elle commence à sortir des roulements.
5. Essayez tout excès de graisse.

### Points à lubrifier à la burette ou par pulvérisation

**Périodicité des entretiens:** Toutes les 100 heures  
Toutes les 200 heures

- Pivot de la poignée de frein
- Pivots de relevage de tablier

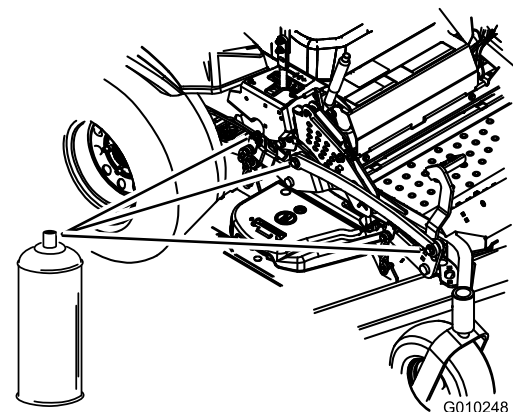
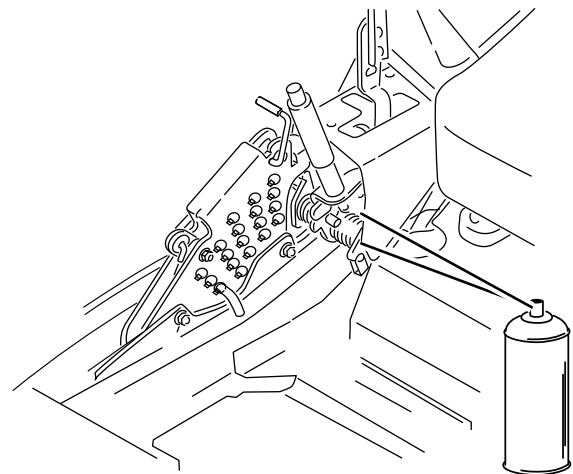


Figure 39

G010248

# Points de graissage de la tondeuse

**Périodicité des entretiens:** Toutes les 50 heures—Graissez le bras de la poulie de tension et les axes du tablier. Une fois par an—Graissez le bras de la poulie de tension de la courroie de pompe. Une fois par an—Graissez les roues pivotantes avant (plus fréquemment si vous utilisez la machine dans une atmosphère poussiéreuse ou sale). Une fois par an—Regarnissez les roulements des roues pivotantes avant (plus fréquemment si vous utilisez la machine dans une atmosphère poussiéreuse ou sale).

## Important: Vérifiez chaque semaine que les axes du tablier de coupe sont complètement graissés.

1. Désengagez la commande des lames (PDF), placez les leviers de commande de déplacement en position de verrouillage du point mort et serrez le frein de stationnement.
2. Avant de quitter la position de conduite, coupez le moteur, enlevez la clé de contact et attendez l'arrêt de toutes les pièces mobiles.
3. Graissez le pivot de la poulie de tension du tablier de coupe jusqu'à ce que la graisse ressorte par le bas (Figure 40).
4. Graissez les graisseurs sur le côté des 3 roulements d'axes jusqu'à ce que la graisse ressorte par le bas (Figure 40).

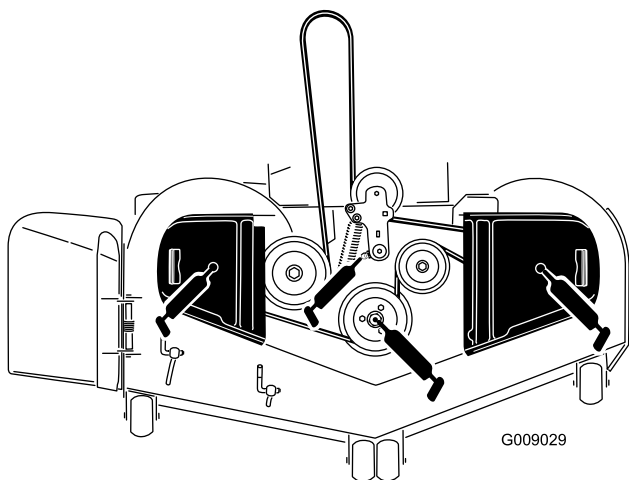


Figure 40

5. Graissez le bras de la poulie de tension de la courroie d'entraînement (Figure 40).

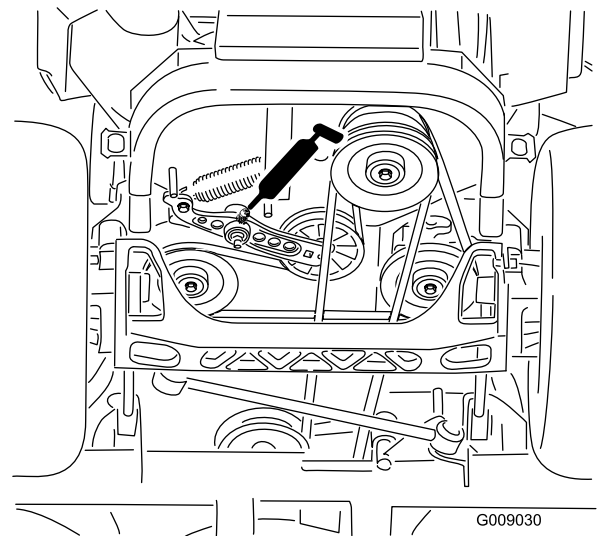


Figure 41

6. Retirez les capuchons antipoussière et réglez les pivots des roues pivotantes. Ne remettez pas les capuchons antipoussière avant d'avoir terminé le graissage (voir Réglage du roulement de pivot de roue pivotante à la section Entretien).
7. Retirez le bouchon hexagonal. Vissez un graisseur Zerk dans l'orifice.
8. Injectez de la graisse dans le graisseur Zerk jusqu'à ce qu'elle ressorte autour du roulement supérieur.
9. Sortez le graisseur Zerk du trou. Remettez le bouchon hexagonal et le capuchon antipoussière en place (Figure 42).

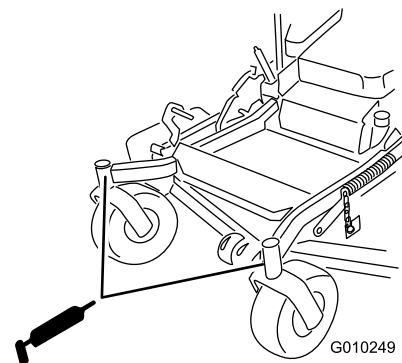


Figure 42

## Graissez les moyeux des roues pivotantes

**Périodicité des entretiens:** Une fois par an

1. Coupez le moteur, attendez l'arrêt complet de toutes les pièces mobiles et enlevez la clé de contact. Serrez le frein de stationnement.

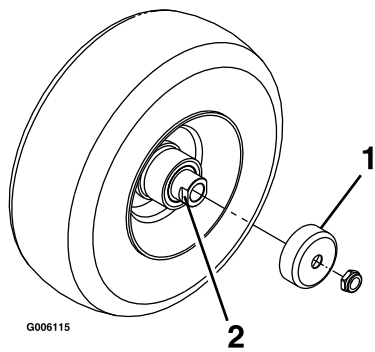


Figure 43

1. Protège-joint
2. Écrou d'espacement avec méplats

de 2 à 3 Nm (20 à 25 po-lb). Attention à ne pas faire dépasser l'arbre de roue de l'écrou.

14. Reposez les protège-joints sur le moyeu, puis insérez la roue dans la fourche. Reposez le boulon et serrez l'écrou à fond.

**Important:** Pour éviter les dommages au joint et au roulement, vérifiez souvent le réglage du roulement. Faites tourner la roue pivotante. Elle ne doit pas tourner librement (plus de 1 ou 2 tours) ni présenter de jeu latéral. Si la roue tourne librement, ajustez l'écrou d'espacement jusqu'à ce que vous sentiez une légère résistance. Appliquez de nouveau du frein-filet.

2. Déposez la roue pivotante de la fourche.
3. Déposez les protège-joints du moyeu de roue.
4. Déposez les écrous d'espacement de l'arbre de la roue pivotante. Notez que du frein-filet a été utilisé pour bloquer les écrous d'espacement sur l'arbre de roue. Déposez l'arbre de roue (l'autre écrou d'espacement étant encore en place) de la roue.
5. Sortez les joints en faisant levier et examinez l'état et l'usure des roulements. Remplacez-les si nécessaire.
6. Garnissez les roulements de graisse universelle.
7. Insérez un roulement, assorti d'un joint neuf, dans la roue.

**Remarque:** Vous devez remplacer les joints.

8. Si les deux écrous d'espacement ont été déposés (ou se sont détachés) de l'arbre de roue, appliquez du frein-filet sur l'un d'entre eux et vissez-le sur l'arbre de roue, méplats tournés vers l'extérieur. Ne vissez pas complètement l'écrou d'espacement sur le bout de l'arbre de roue. Laissez environ 3 mm (1/8") entre la surface extérieure de l'écrou d'espacement et l'extrémité de l'arbre de roue dans l'écrou.
9. Insérez l'assemblage écrou et arbre de roue dans la roue du côté roulement et joint neufs.
10. L'extrémité ouverte de la roue étant tournée vers le haut, garnissez de graisse universelle la zone à l'intérieur de la roue autour de l'arbre.
11. Insérez le second roulement, assorti d'un joint neuf, dans la roue.
12. Appliquez du frein-filet sur le filetage du second écrou d'espacement et vissez-le sur l'arbre de roue, les méplats tournés vers l'extérieur.
13. Serrez l'écrou à un couple de 8 à 9 Nm (75 à 80 po-lb), desserrez-le puis resserrez-le à un couple

# Entretien du moteur

## ⚠ ATTENTION

Les pièces brûlantes peuvent causer des blessures corporelles.

Gardez les mains, les pieds, le visage et toute autre partie du corps ainsi que les vêtements à l'écart du silencieux et autres surfaces brûlantes.

## Entretien du filtre à air standard

**Périodicité des entretiens:** Toutes les 25 heures—Nettoyez le préfiltre en mousse (filtre à air standard).

Toutes les 100 heures—Remettez l'élément filtrant en place (filtre à air standard).

**Remarque:** Nettoyez le filtre à air plus fréquemment si vous travaillez dans des conditions très poussiéreuses ou sableuses.

### Dépose des éléments du filtre à air

1. Désengagez la PDF, placez les leviers de commande de déplacement à la position de verrouillage au point mort et serrez le frein de stationnement.
2. Avant de quitter la position de conduite, coupez le moteur, enlevez la clé de contact et attendez l'arrêt de toutes les pièces mobiles.
3. Desserrez le bouton de retenue du couvercle et déposez le couvercle (Figure 44).
4. Nettoyez la surface autour du filtre à air.
5. Sortez le préfiltre en mousse du filtre à air.
6. Enlevez l'écrou du couvercle et le couvercle de l'élément filtrant (Figure 44).
7. Enlevez et remplacez l'élément filtrant.

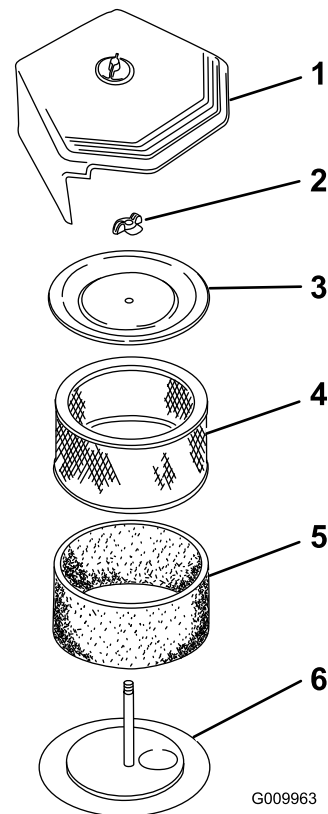


Figure 44

- |   |                        |
|---|------------------------|
| 1. Couvercle avec bouton                    | 4. Élément filtrant    |
| 2. Écrou du couvercle de l'élément filtrant | 5. Préfiltre en mousse |
| 3. Couvercle d'élément filtrant             | 6. Base                |

### Entretien du préfiltre

1. Remplacez le préfiltre en papier s'il est endommagé.
2. Lavez le préfiltre à l'eau chaude additionnée de détergent (Figure 44).
3. Rincez-le soigneusement pour éliminer toute trace de détergent.
4. Imbibez le préfiltre d'huile et pressez-le pour éliminer l'excédent d'huile.

### Entretien de l'élément filtrant

**Important:** N'essayez jamais de nettoyer l'élément filtrant.

Ne nettoyez pas l'élément filtrant, remplacez-le.

Lors de l'entretien de l'élément filtrant, vérifiez l'état de la base. Vérifiez que le joint en caoutchouc de l'élément filtrant n'est pas usé ni endommagé.

## Pose des éléments filtrants

**Important:** Pour ne pas endommager le moteur, ne le faites jamais tourner sans les deux éléments et sans le couvercle du filtre à air.

1. Si vous montez des éléments filtrants neufs, vérifiez qu'ils n'ont pas souffert pendant le transport. N'utilisez pas les éléments s'ils sont endommagés.
2. Installez le préfiltre (après l'avoir huilé) sur l'élément filtrant (Figure 44).
3. Montez l'élément filtrant sur la base (Figure 44). Vérifiez qu'il est bien installé.
4. Mettez le couvercle de l'élément filtrant en place air et fixez-le avec l'écrou (Figure 44).
5. Montez le couvercle fixez-le avec l'écrou.

## Entretien du filtre à air grand rendement

**Périodicité des entretiens:** Toutes les 250 heures—Remplacez l'élément principal (filtre à air grand rendement). (plus fréquemment si vous utilisez la machine dans une atmosphère poussiéreuse ou sableuse).

Toutes les 250 heures—Vérifiez l'élément de sécurité (filtre à air grand rendement).

Toutes les 500 heures—Remplacez l'élément de sécurité (filtre à air grand rendement).

**Remarque:** Contrôlez les éléments filtrants plus fréquemment s'il y a beaucoup de poussière ou de sable.

### Dépose des éléments du filtre à air

1. Désengagez la PDF, placez les leviers de commande de déplacement à la position de verrouillage du point mort et serrez le frein de stationnement.
2. Avant de quitter la position de conduite, coupez le moteur, enlevez la clé de contact et attendez l'arrêt de toutes les pièces mobiles.
3. Ouvrez les dispositifs de verrouillage du filtre à air et enlevez le couvercle du corps du filtre (Figure 45).

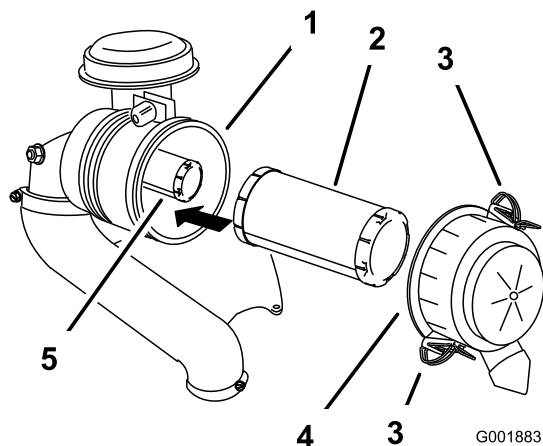


Figure 45

- |                          |                              |
|--------------------------|------------------------------|
| 1. Corps du filtre à air | 4. Couvercle du filtre à air |
| 2. Élément principal     | 5. Élément de sécurité       |
| 3. Verrou                |                              |

4. Nettoyez l'intérieur du couvercle à l'air comprimé.
5. Sortez l'élément principal du corps du filtre avec précaution (Figure 45).

**Remarque:** Évitez de cogner l'élément à l'intérieur du corps.

6. Ne déposez l'élément de sécurité que si vous avez l'intention de le remplacer.

**Important:** N'essayez jamais de nettoyer l'élément de sécurité. Si l'élément de sécurité est encrassé, cela signifie que l'élément principal est endommagé. Remplacez alors les deux éléments.

7. Vérifiez l'état de l'élément principal en le plaçant devant une lumière forte. Les trous éventuels apparaîtront sous forme de points brillants. Mettez l'élément au rebut s'il est endommagé.

### Entretien de l'élément principal

- Remplacez l'élément principal s'il est encrassé, plié ou endommagé.
- Ne nettoyez pas l'élément principal.

### Entretien de l'élément de sécurité

Remplacez l'élément de sécurité ; il ne doit jamais être nettoyé.

**Important:** N'essayez jamais de nettoyer l'élément de sécurité. Si l'élément de sécurité est encrassé, cela signifie que l'élément principal est endommagé. Remplacez alors les deux éléments.

## Pose des éléments filtrants

**Important:** Pour ne pas endommager le moteur, ne le faites jamais tourner sans les deux éléments et sans le couvercle du filtre à air.

1. Si vous montez des éléments filtrants neufs, vérifiez qu'ils n'ont pas souffert pendant le transport. N'utilisez pas les éléments s'ils sont endommagés.
2. Si vous remplacez l'élément de sécurité, insérez-le avec précaution dans le corps du filtre (Figure 45).
3. Placez ensuite l'élément principal sur l'élément de sécurité avec le même soin (Figure 45).

**Remarque:** Vérifiez que l'élément principal est bien engagé en position en appuyant sur son bord extérieur lors de la pose.

**Important:** N'appuyez pas sur la partie intérieure non-rigide du filtre.

4. Reposez le couvercle du filtre à air, le côté portant l'inscription **UP** en haut, et fermez les dispositifs de verrouillage (Figure 45).

## Vidange et remplacement de l'huile moteur

**Remarque:** La capacité du carter d'huile est différente pour les moteurs de 23 ch et 25 ch. Veillez à respecter la capacité voulue.

**Type d'huile :** huile détergente (classe de service API SG, SH, SJ ou supérieure)

**Capacité d'huile des moteurs de 23 ch :** avec filtre neuf - 1,65 l (56 oz) ; sans filtre neuf - 1,5 l (51 oz)

**Capacité d'huile des moteurs de 25 ch :** avec filtre neuf - 1,75 l (59 oz) ; sans filtre neuf - 1,6 l (54 oz)

**Viscosité :** Voir le tableau ci-dessous.

USE THESE SAE VISCOSITY OILS

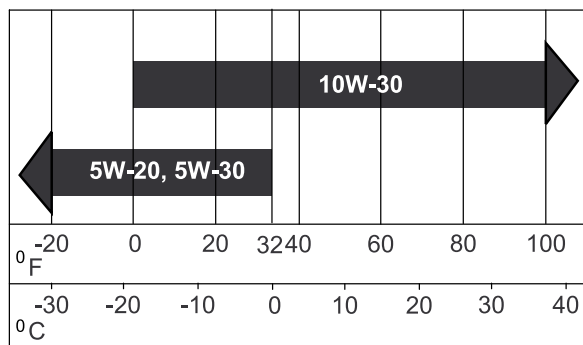


Figure 46

**Remarque:** L'utilisation d'huile synthétique 5W-20 ou 5W-30 est acceptable jusqu'à 4 °C (40 °F).

**Remarque:** Les huiles synthétiques facilitent le démarrage par des températures extrêmement basses inférieures à -23 °C (-10 °F).

## Contrôle du niveau d'huile moteur

**Périodicité des entretiens:** À chaque utilisation ou une fois par jour

**Remarque:** Contrôlez le niveau d'huile quand le moteur est froid.

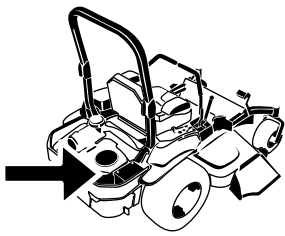
### ⚠ ATTENTION

Les pièces brûlantes peuvent causer des blessures corporelles.

Gardez les mains, les pieds, le visage et toute autre partie du corps ainsi que les vêtements à l'écart du silencieux et autres surfaces brûlantes.

**Important:** Ne remplissez pas excessivement le carter sous peine d'endommager le moteur. Ne faites pas tourner le moteur si le niveau d'huile est en dessous du repère minimum au risque d'endommager le moteur.

1. Désengagez la PDF, placez les leviers de commande de déplacement à la position de verrouillage au point mort et serrez le frein de stationnement.
2. Avant de quitter la position de conduite, coupez le moteur, enlevez la clé de contact et attendez l'arrêt de toutes les pièces mobiles (Figure 47).



G008804

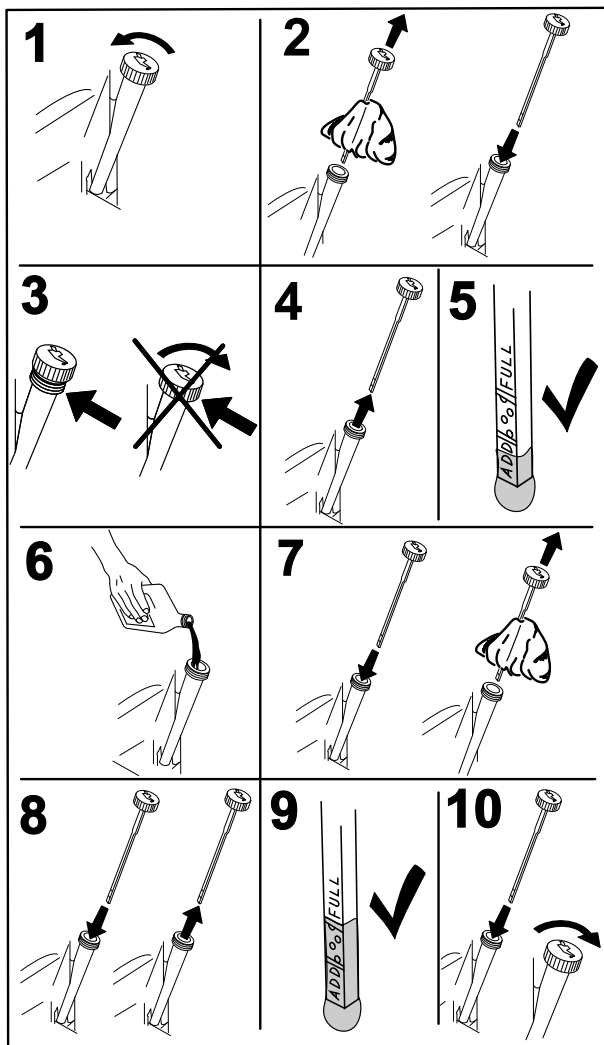


Figure 47

G008792

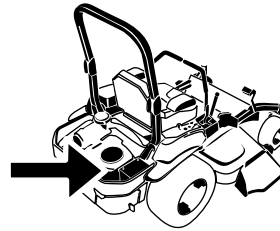
## Vidange et remplacement de l'huile moteur

**Périodicité des entretiens:** Après les 8 premières heures de fonctionnement

Toutes les 100 heures (plus fréquemment si vous utilisez la machine dans une atmosphère poussiéreuse ou sale).

**Remarque:** Débarrassez-vous de l'huile usagée dans un centre de recyclage.

1. Démarrez le moteur et laissez-le tourner pendant cinq minutes. Cela permet de réchauffer l'huile qui s'écoule alors plus facilement.
2. Garez la machine avec le côté de la vidange légèrement plus bas que l'autre côté, pour pouvoir évacuer toute l'huile.
3. Désengagez la PDF, placez les leviers de commande de déplacement à la position de verrouillage au point mort et serrez le frein de stationnement.
4. Avant de quitter la position de conduite, coupez le moteur, enlevez la clé de contact et attendez l'arrêt de toutes les pièces mobiles (Figure 48).



G008804

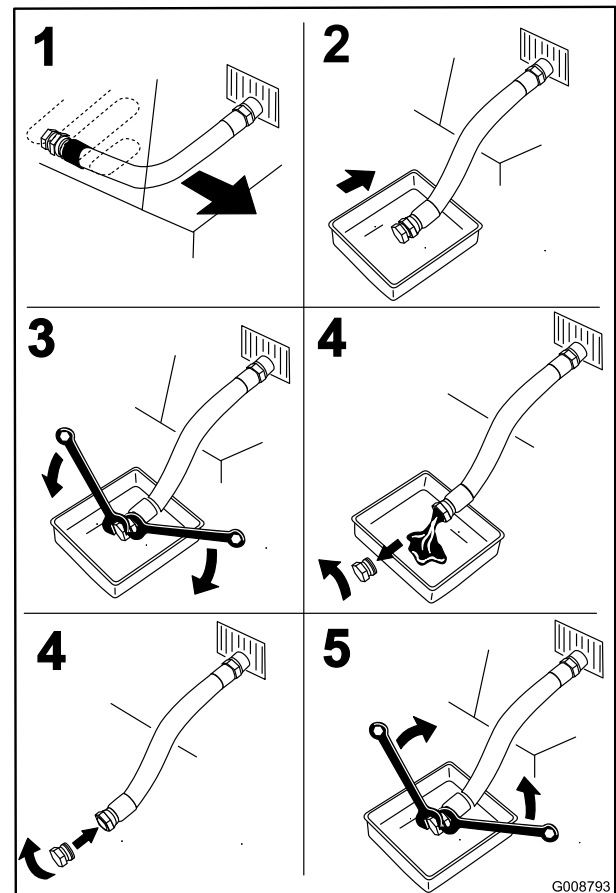


Figure 48

G008793

5. Versez lentement environ 80% de l'huile spécifiée dans le tube de remplissage puis faites l'appoint lentement jusqu'à ce que le niveau atteigne le repère du plein (**Full**) (Figure 49).

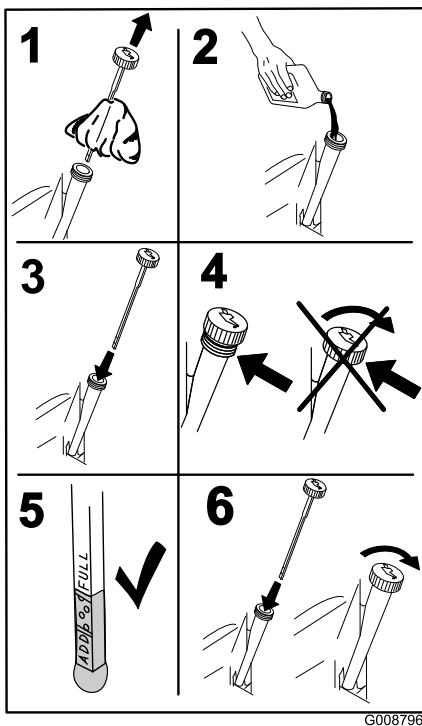
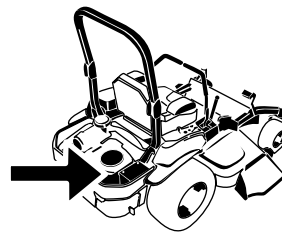


Figure 49



G008804

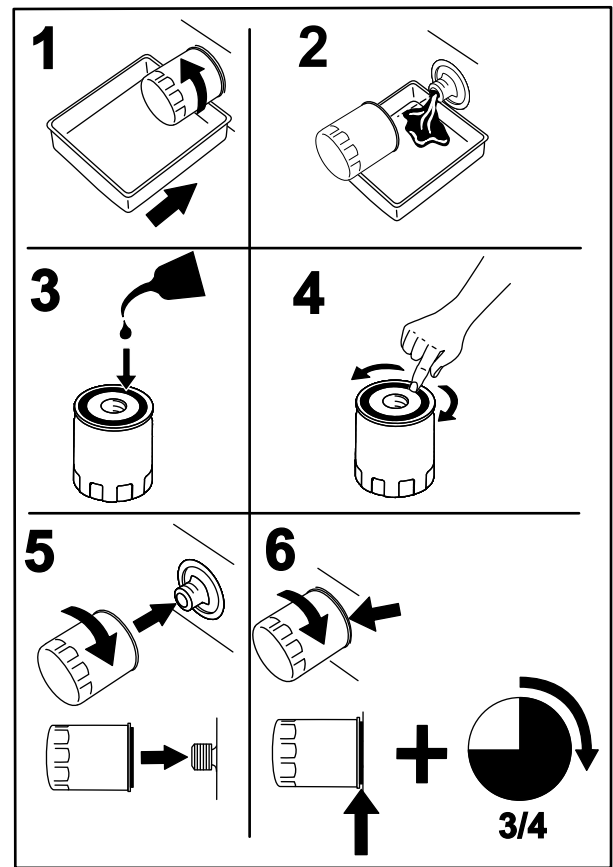


Figure 50

G008748

- Démarrez le moteur et conduisez la machine jusqu'à une surface plane et horizontale. Vérifiez à nouveau le niveau d'huile.

## Remplacement du filtre à huile moteur

**Périodicité des entretiens:** Toutes les 200 heures

**Remarque:** Remplacez le filtre à huile moteur plus souvent si vous travaillez dans des conditions très poussiéreuses ou sableuses.

- Vidangez l'huile moteur (voir Vidange et remplacement de l'huile moteur).
- Remplacez le filtre à huile moteur (Figure 50).

**Remarque:** Veillez à ce que le joint du filtre à huile touche le moteur puis vissez-le encore de 3/4 de tour.

- Remplissez le carter moteur d'une huile du type voulu (voir Vidange et changement d'huile).

## Entretien de la bougie

**Périodicité des entretiens:** Toutes les 100 heures

Avant de monter une bougie, vérifiez si l'écartement entre l'électrode centrale et l'électrode latérale est correct. Utilisez une clé à bougies pour déposer les bougies et les remonter, et une jauge d'épaisseur pour contrôler et régler l'écartement des électrodes. Remplacez la bougie au besoin.

**Type :** Champion® RC12YC, ou bougie équivalente

**Écartement des électrodes :** 0,76 mm (0,030 po)

## Retrait de la bougie

1. Avant de quitter la position de conduite, coupez le moteur, enlevez la clé de contact et attendez l'arrêt de toutes les pièces mobiles.
2. Désengagez la PDF, placez les leviers de commande de déplacement à la position de verrouillage au point mort et serrez le frein de stationnement.
3. Déposez le capot de l'unité hydraulique gauche dans l'ordre indiqué à la Figure 51. Vous pourrez ensuite accéder à la bougie avant.

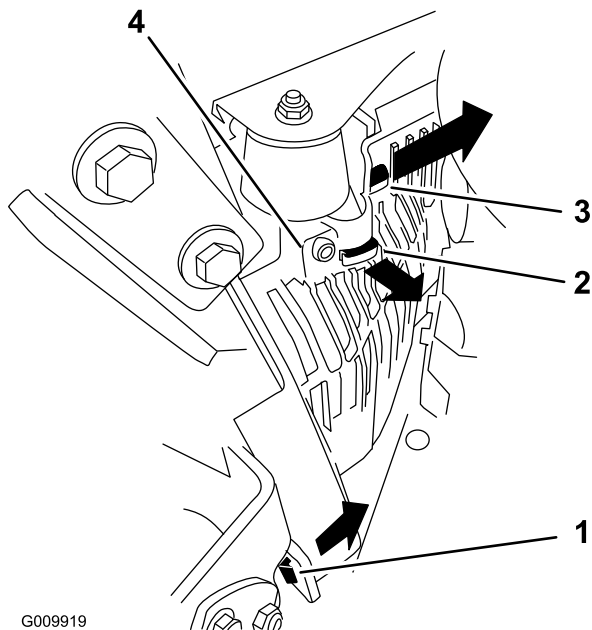
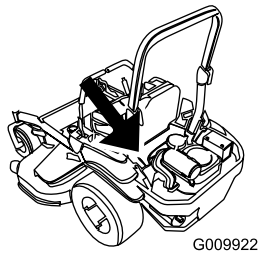


Figure 51

- |  |  |
|--|--|
| 1. Tirez cette languette latéralement dans le sens indiqué par la flèche                 | 3. Dégagez le capot de cette languette du châssis en le tirant dans le sens de la flèche |
| 2. Dégagez le capot de cette languette du châssis en le tirant dans le sens de la flèche | 4. Carénage  |

4. Enlevez la bougie.

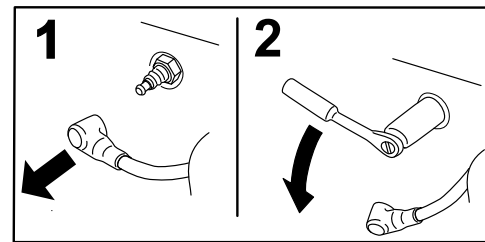


Figure 52

5. Montez le capot de l'unité hydraulique gauche (Figure 51).

## Contrôle de la bougie

**Important: Ne nettoyez jamais les bougies. Remplacez-les systématiquement dans les cas suivants : si elles sont recouvertes d'un dépôt noir ou d'une couche grasse, si les électrodes sont usées, ou si elles présentent des fissures.**

Si le bec de l'isolateur est recouvert d'un léger dépôt gris ou brun, le moteur fonctionne correctement. S'il est couvert d'un dépôt noir, c'est généralement signe que le filtre à air est encrassé.

Réglez l'écartement des électrodes à 0,76 mm (0,030").

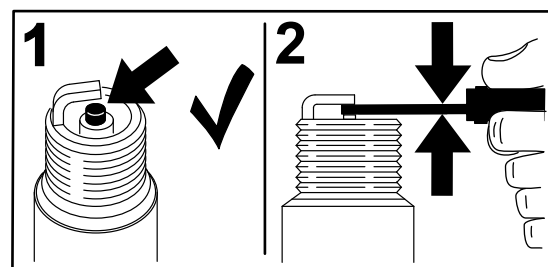


Figure 53

## Montage de la bougie

Serrez la/les bougie(s) à un couple de 24,4 à 29,8 Nm (18 à 22 pi-lb).

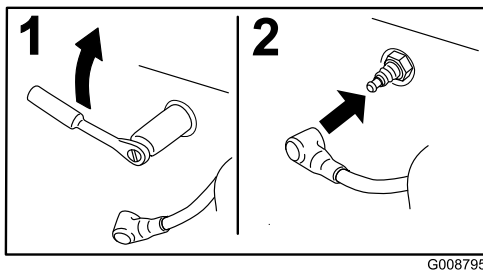


Figure 54

## Contrôle du pare-étincelles (le cas échéant)

Périodicité des entretiens: Toutes les 50 heures

### ⚠ ATTENTION

Les composants chauds du système d'échappement peuvent enflammer les vapeurs d'essence, même après l'arrêt du moteur. Les particules chaudes rejetées quand le moteur est en marche peuvent enflammer les matières inflammables. Un incendie peut entraîner des dommages corporels et matériels.

Ne faites pas le plein et ne faites pas tourner le moteur si le pare-étincelles n'est pas en place.

1. Coupez le moteur, attendez l'arrêt complet de toutes les pièces mobiles et enlevez la clé de contact. Serrez le frein de stationnement.
2. Attendez que le silencieux soit froid.
3. Si vous constatez des fissures de la grille ou des soudures, remplacez le pare-étincelles.
4. Si vous constatez que la grille est bouchée, enlevez le pare-étincelles et agitez-le pour détacher les particules, puis nettoyez la grille à la brosse métallique (trempée dans un solvant au besoin). Remplacez le pare-étincelles sur la sortie d'échappement.

## Entretien du système d'alimentation

### Remplacement du filtre à carburant

**Périodicité des entretiens:** Toutes les 500 heures/Une fois par an (la première échéance prévalant) (plus fréquemment si vous utilisez la machine dans une atmosphère poussiéreuse ou sale).

Le filtre à carburant est situé près du moteur, devant ou derrière.

1. Désengagez la PDF, placez les leviers de commande de déplacement à la position de verrouillage du point mort et serrez le frein de stationnement.
2. Avant de quitter la position de conduite, coupez le moteur, enlevez la clé de contact et attendez l'arrêt de toutes les pièces mobiles.
3. Laissez refroidir la machine.
4. Avant de quitter la position de conduite, coupez le moteur, enlevez la clé de contact et attendez l'arrêt de toutes les pièces mobiles.
5. Fermez le robinet d'arrivée de carburant sous le siège (Figure 55).

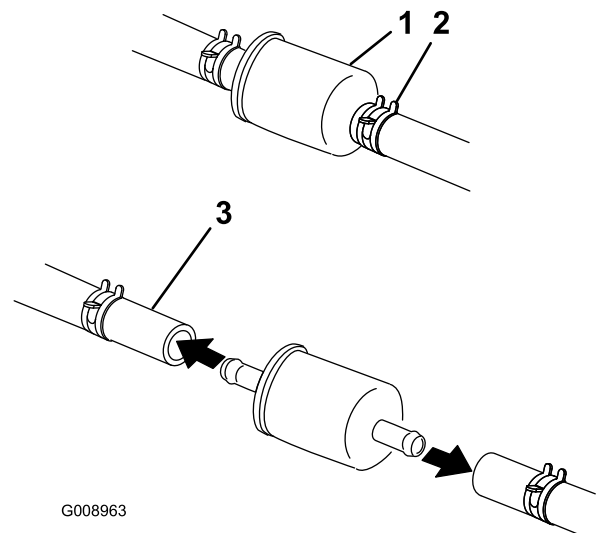


Figure 55

1. Filtre à carburant
2. Collier
3. Conduite d'alimentation

6. Pincez les extrémités des colliers et faites glisser ceux-ci pour les éloigner du filtre (Figure 55).
7. Détachez le filtre des flexibles d'alimentation.

8. Posez un filtre neuf et rapprochez les colliers de fixation du filtre (Figure 55).
9. Ouvrez le robinet d'arrivée de carburant.

**Remarque:** Il est important de rebrancher les flexibles de carburant et de les fixer aux emplacements d'origine avec les attaches en plastique pour maintenir la tuyauterie de carburant à l'écart des composants susceptibles de l'endommager.

## Entretien du réservoir de carburant

N'essayez pas de vidanger le réservoir de carburant. Demandez à un réparateur agréé de vidanger le réservoir de carburant et d'effectuer l'entretien de tous les composants associés au circuit d'alimentation.

# Entretien du système électrique

## Entretien de la batterie

Périodicité des entretiens: Chaque mois

### ATTENTION

#### CALIFORNIE

#### Proposition 65 - Avertissement

Les bornes de la batterie et accessoires connexes contiennent du plomb et des composés de plomb. L'état de Californie considère ces substances chimiques comme susceptibles de provoquer des cancers et des troubles de la reproduction. *Lavez-vous les mains après avoir manipulé la batterie.*

### ▲ DANGER

L'électrolyte contient de l'acide sulfurique, un poison mortel capable de causer de graves brûlures.

Ne buvez jamais l'électrolyte et évitez tout contact avec les yeux, la peau ou les vêtements. Portez des lunettes de protection et des gants en caoutchouc.

## Retrait de la batterie

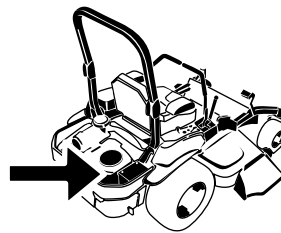
### ▲ ATTENTION

Les bornes de la batterie ou les outils en métal sont susceptibles de causer des courts-circuits au contact des pièces métalliques de la machine et de produire des étincelles. Les étincelles risquent de provoquer l'explosion des gaz de la batterie et de vous blesser.

- Lors du retrait ou de la mise en place de la batterie, évitez que les bornes touchent les parties métalliques de la machine.
- Évitez de créer des courts-circuits entre les bornes de la batterie et les parties métalliques de la machine avec des outils en métal.

## ⚠ ATTENTION

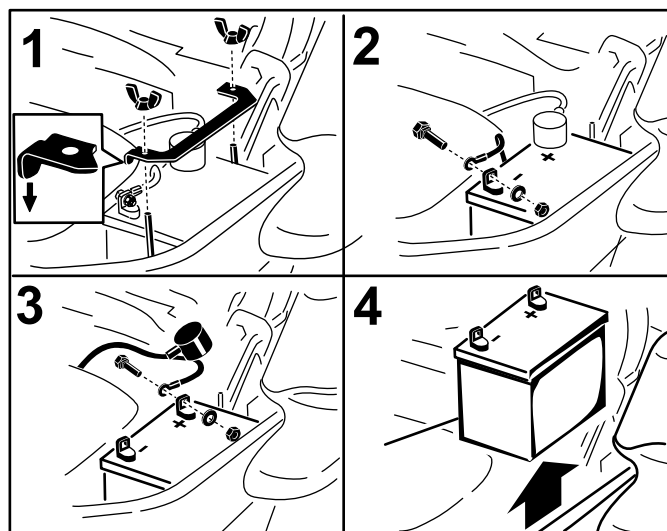
S'ils sont mal acheminés, les câbles de la batterie risquent de subir des dégâts ou d'endommager la machine et de produire des étincelles. Les étincelles risquent de provoquer l'explosion des gaz de la batterie et de vous blesser.



G008804

- Débranchez toujours le câble négatif (noir) de la batterie avant le câble positif (rouge).
- Rebranchez toujours le câble positif (rouge) de la batterie avant le câble négatif (noir).

1. Désengagez la commande des lames (PDF), placez les leviers de commande de déplacement en position de verrouillage au point mort et serrez le frein de stationnement.
2. Avant de quitter la position de conduite, coupez le moteur, enlevez la clé de contact et attendez l'arrêt de toutes les pièces mobiles.
3. Commencez par débrancher le câble négatif (noir) de la borne négative (-) (noire) de la batterie (Figure 56).
4. Enlevez le capuchon rouge de la borne positive (rouge) de la batterie et débranchez le câble positif (+)(rouge) (Figure 56).
5. Retirez l'écrou à oreilles qui fixe la barrette de maintien de la batterie (Figure 56).
6. Déposez la barrette (Figure 56).
7. Retirez la batterie.



g014731

Figure 56

1. Enlevez l'écrou à oreilles et la barrette
2. Débranchez la câble négatif de la batterie avant le câble positif
3. Débranchez le câble positif de la batterie
4. Déposez la batterie

## Mise en place de la batterie

1. Placez la batterie dans son support en tournant les bornes à l'opposé du réservoir hydraulique (Figure 56).
2. Commencez par brancher le câble positif (rouge) à la borne positive (+) de la batterie.
3. Branchez ensuite le câble négatif (noir) et le câble de masse à la borne négative (-) de la batterie.
4. Fixez les câbles avec 2 boulons, 2 rondelles et 2 contre-écrous (Figure 56).
5. Placez le capuchon rouge sur la borne positive (rouge) de la batterie.
6. Reposez la barrette et fixez-la avec l'écrou à oreilles (Figure 56).

## Charge de la batterie

### ⚠ ATTENTION

En se chargeant, la batterie produit des gaz susceptibles d'exploser.

Ne fumez jamais et gardez la batterie éloignée des flammes et sources d'étincelles.

**Important:** Gardez toujours la batterie chargée au maximum (densité 1,265). Cela est particulièrement important pour empêcher la batterie de se dégrader si la température tombe au-dessous de 0 °C (32 °F).

1. Chargez la batterie pendant 10 à 15 minutes entre 25 et 30 A, ou pendant 30 minutes à 10 A.
2. Quand la batterie est chargée au maximum, débranchez le chargeur de la prise, puis débranchez les fils du chargeur des bornes de la batterie (Figure 57).
3. Placez la batterie dans la machine et raccordez les câbles de la batterie (voir Mise en place de la batterie).

**Remarque:** N'utilisez pas la machine si la batterie n'est pas branchée, au risque d'endommager le circuit électrique.

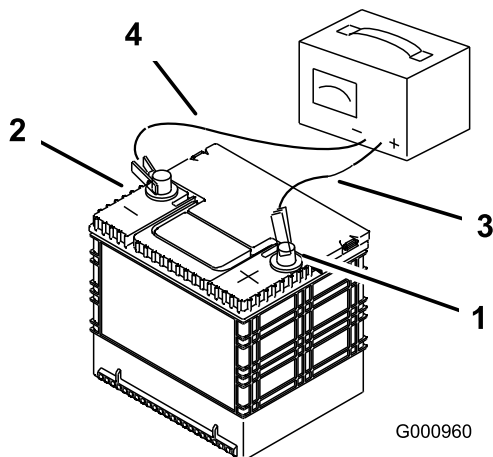


Figure 57

- |                                  |                              |
|----------------------------------|------------------------------|
| 1. Borne positive de la batterie | 3. Fil rouge (+) du chargeur |
| 2. Borne négative de la batterie | 4. Fil noir (-) du chargeur  |

## Entretien des fusibles

Le système électrique est protégé par des fusibles. Il ne requiert pas d'entretien. Toutefois, si un fusible grille, contrôlez la pièce ou le circuit pour vérifier son état et vous assurer qu'il n'y a pas de court-circuit.

1. Les fusibles sont situés sur la console droite, près du siège (Figure 58).
2. Pour remplacer un fusible, tirez dessus pour l'enlever.
3. Remplacez le fusible (Figure 58).

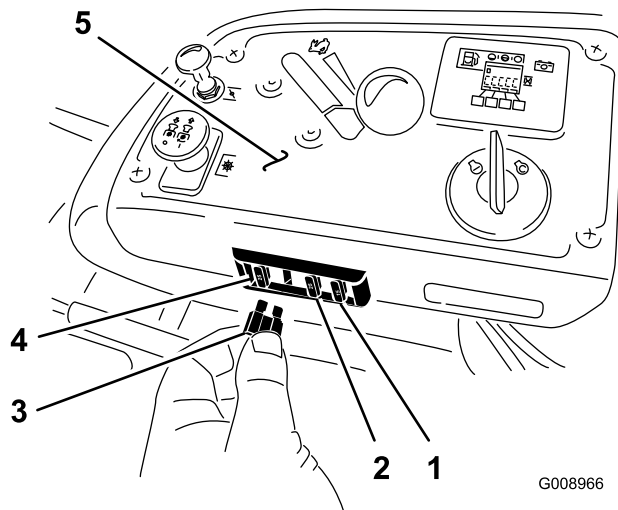


Figure 58

- |                                |                     |
|--------------------------------|---------------------|
| 1. Accessoire en option - 15 A | 4. Principal - 25 A |
| 2. Charge - 25 A               | 5. Console          |
| 3. PDF - 10 A                  |                     |

# Entretien du système d'entraînement

## Contrôle de la ceinture de sécurité

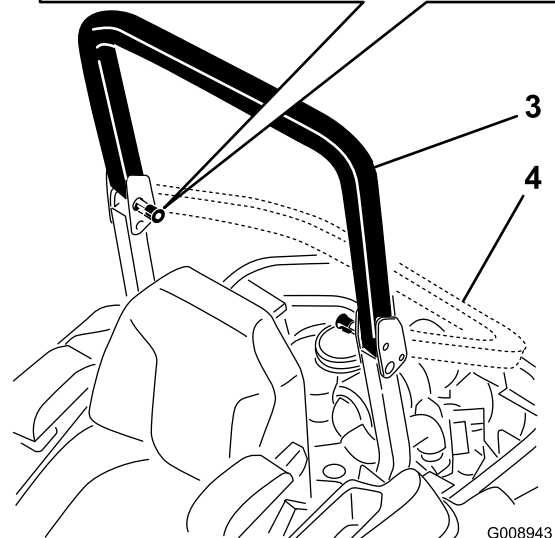
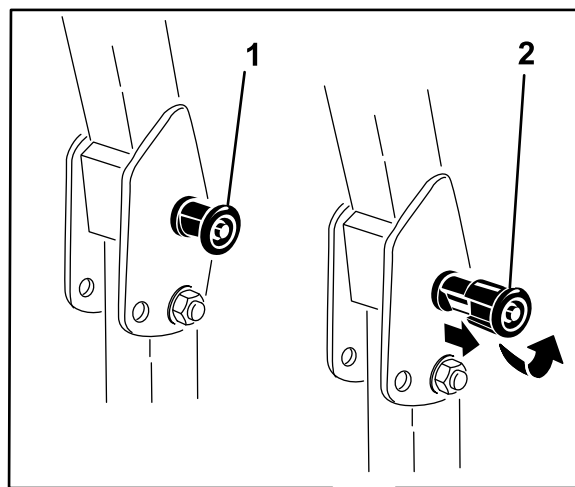
**Périodicité des entretiens:** À chaque utilisation ou une fois par jour

Vérifiez visuellement que la ceinture de sécurité n'est pas usée ni entaillée, et que l'enrouleur et la boucle fonctionnent correctement. En cas de dommages, faites les remplacements nécessaires avant d'utiliser la machine.

## Contrôle des boutons du système antiretournement (ROPS)

**Périodicité des entretiens:** À chaque utilisation ou une fois par jour

Vérifiez que les fixations et les boutons sont en bon état de marche. Les boutons doivent être complètement engagés quand l'arceau de sécurité est relevé. La partie supérieure de l'arceau de sécurité doit parfois être poussée en avant ou tirée en arrière pour engager complètement les deux boutons.



**Figure 59**

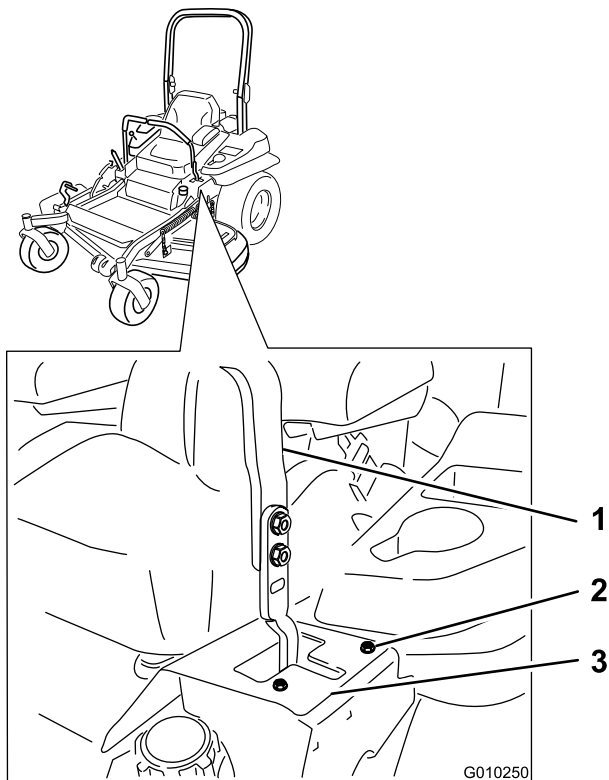
1. Bouton de l'arceau de sécurité (position verrouillée)
2. Sortez le bouton de l'arceau de sécurité et tournez-le de 90 degrés pour changer la position de l'arceau.
3. Arceau de sécurité relevé
4. Arceau de sécurité abaissé

## Réglage de l'alignement

1. Désengagez la commande des lames (PDF).
2. Conduisez la machine jusqu'à une surface plane et dégagée et placez les leviers de commande de déplacement en position de verrouillage au point mort.
3. Placez la manette d'accélérateur à mi-course entre les positions haut régime et bas régime.
4. Poussez les leviers de commande de déplacement en avant jusqu'à la butée dans la fente en T.
5. Vérifiez de quel côté la machine se déporte.
6. Si elle se déporte à droite, desserrez les boulons et déplacez la plaque de butée gauche en arrière sur

la fente en T gauche, jusqu'à ce que la machine se déplace en ligne droite (Figure 60).

7. Si elle se déporte à gauche, desserrez les boulons et déplacez la plaque de butée droite en arrière sur la fente en T droite, jusqu'à ce que la machine se déplace en ligne droite (Figure 60).
8. Serrez les boulons de la plaque (Figure 60).



**Figure 60**

Levier de commande gauche montré

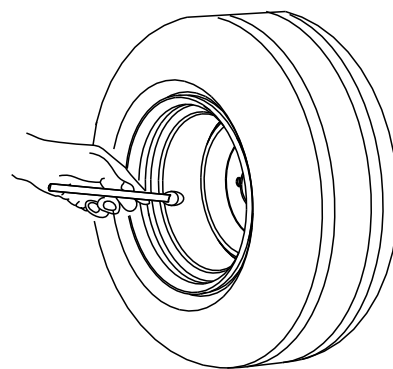
- |                       |                    |
|-----------------------|--------------------|
| 1. Levier de commande | 3. Plaque de butée |
| 2. Boulon             |                    |

## Contrôle de la pression des pneus

**Périodicité des entretiens:** Toutes les 50 heures/Chaque mois (la première échéance prévalant)

Les pneus arrière doivent être gonflés à 90 kPa (13 psi). Les pneus mal gonflés peuvent compromettre la qualité et l'uniformité de la coupe. Contrôlez la pression lorsque les pneus sont froids pour obtenir un résultat plus précis.

**Remarque:** Les pneus avant sont du type semi-pneumatique et ne nécessitent pas de contrôle de la pression.



G001055

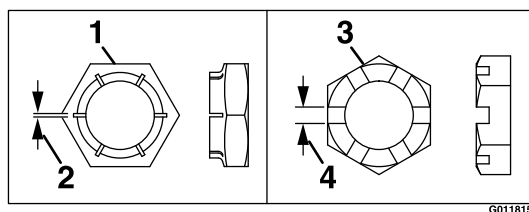
**Figure 61**

## Contrôle de l'écrou crénelé de moyeu de roue

**Périodicité des entretiens:** Après les 100 premières heures de fonctionnement

Toutes les 500 heures

Voir la Figure 62 pour identifier l'écrou crénelé qui utilisé sur la machine.



G011815

**Figure 62**

- |                    |                         |
|--------------------|-------------------------|
| 1. Style A (noir)  | 3. Style B (zinc jaune) |
| 2. 0,76 mm (0,03") | 4. 6 mm (0,24")         |

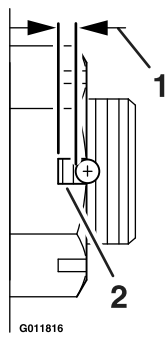
### • Style A (noir) :

Serrez l'écrou crénelé à un couple de 286 à 352 Nm (211 à 260 pi-lb).

**Remarque:** N'utilisez pas de produit antigrippant sur le moyeu de roue.

### • Style B (zinc jaune) :

1. Retirez la goupille fendue et mettez-la au rebut.
2. Serrez l'écrou crénelé à 271 Nm (200 pi-lb).
3. Mesurez l'espace entre la base de la fente de l'écrou et le bord intérieur du trou. On ne doit pas voir plus de deux filets (2,54 mm [0,1"]).



**Figure 63**

1. 2,54 mm (0,1") max.
2. On ne doit pas voir plus de deux filets (2,54 mm [0,1"]) ici.

4. Si plus de deux filets (2,54 mm [0,1"]) sont visibles, enlevez l'écrou et placez une rondelle entre le moyeu et l'écrou.
5. Serrez l'écrou crénelé à 271 Nm (200 pi-lb).
6. Puis serrez l'écrou jusqu'à ce que la série de fentes suivante soit en face du trou de l'axe. Ne desserrez pas l'écrou pour aligner la fente. Le cas échéant, serrez jusqu'à la série de fentes suivante.
7. Remplacez la goupille fendue.

**Remarque:** N'utilisez pas de produit antigrippant sur le moyeu de roue.

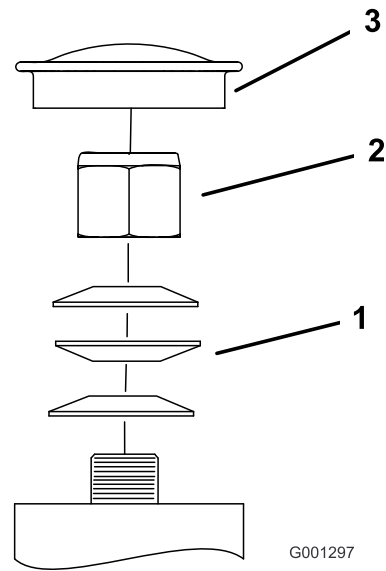
## Réglage du roulement de pivot de roue pivotante

**Périodicité des entretiens:** Toutes les 500 heures/Une fois par an (la première échéance prévalant)

1. Désengagez la commande des lames (PDF), placez les leviers de commande de déplacement en position de verrouillage au point mort et serrez le frein de stationnement.
2. Avant de quitter la position de conduite, coupez le moteur, enlevez la clé de contact et attendez l'arrêt de toutes les pièces mobiles.
3. Retirez le capuchon antipoussière de la roue pivotante et serrez le contre-écrou (Figure 64).
4. Continuez de serrer le contre-écrou jusqu'à ce que les rondelles élastiques soient aplaties, puis desserrez-le de 1/4 de tour pour obtenir la précharge correcte des roulements (Figure 64).

**Important:** Veillez à placer les rondelles élastiques comme illustré à la Figure 64.

5. Remettez le capuchon antipoussière en place (Figure 64).

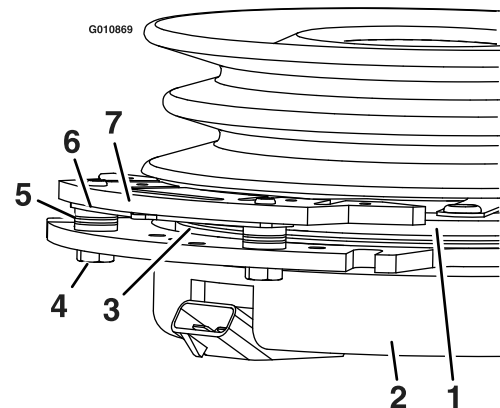


**Figure 64**

1. Rondelles élastiques
2. Contre-écrou
3. Capuchon antipoussière

## Utilisation de la cale d'embrayage

Certains modèles plus récents sont construits avec des embrayages qui contiennent une cale de frein. Lorsque le frein d'embrayage est utilisé au point que l'embrayage ne s'engage plus systématiquement, vous pouvez retirer la cale pour prolonger la vie de l'embrayage.



**Figure 65**

1. Induit
2. Enveloppe de champ
3. Rotor
4. Boulon de fixation de frein
5. Entretoise de frein
6. Cale de correction de l'entrefer
7. Pôle de frein

## Retrait de la cale d'embrayage

1. Coupez le moteur, attendez l'arrêt complet de toutes les pièces mobiles et enlevez la clé de contact. Serrez

le frein de stationnement. Attendez que la machine soit complètement refroidie avant de commencer la procédure.

2. Soufflez de l'air comprimé sous le pôle et autour des entretoises du frein pour éliminer tout débris.

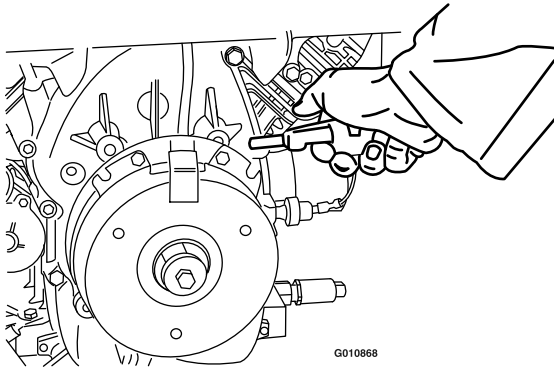


Figure 66

3. Vérifiez l'état des câbles, des connecteurs et des bornes du faisceau de câblage. Faites le nettoyage ou les réparations nécessaires.
4. Vérifiez qu'une tension de 12 V est appliquée au connecteur de l'embrayage quand la PDF est engagée.
5. Mesurez l'entrefer entre le rotor et l'induit. Si l'entrefer est supérieur à 1 mm (0,4"), procédez comme suit :

- A. Desserrez les boulons de fixation du frein d'un demi tour à un tour, comme montré ci-dessous.

**Remarque:** N'enlevez PAS le pôle du frein de l'enveloppe de champ/l'induit. Le pôle du frein est usé pour correspondre à l'induit, ce qu'il doit continuer de faire après le retrait de la cale afin d'assurer un couple de freinage correct.

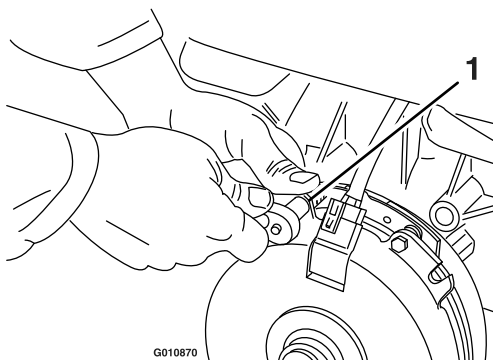


Figure 67

1. Boulon de fixation de frein

pas la cale au rebut avant d'avoir vérifié que l'embrayage fonctionne correctement).

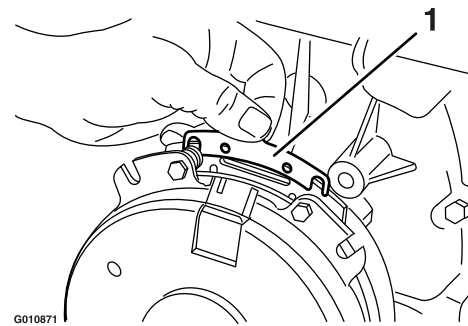


Figure 68

1. Cale

- C. Soufflez de l'air comprimé sous le pôle et autour des entretoises du frein pour éliminer tout débris.
- D. Resserrez chaque boulon (M6 x 1) à 13 Nm (10 pi-lb) +/- 0,7 Nm (0,5 pi-lb).
- E. A l'aide d'une jauge d'épaisseur de 0,010 pouce, vérifiez qu'il existe un entrefer entre le rotor et l'induit, de chaque côté du pôle de frein, comme illustré. (En raison de l'usure des faces du rotor et de l'induit (rugosité), il est parfois difficile de mesurer le véritable entrefer).

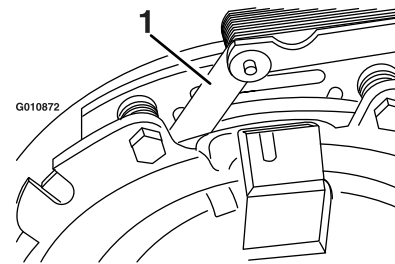


Figure 69

1. Jauge d'épaisseur

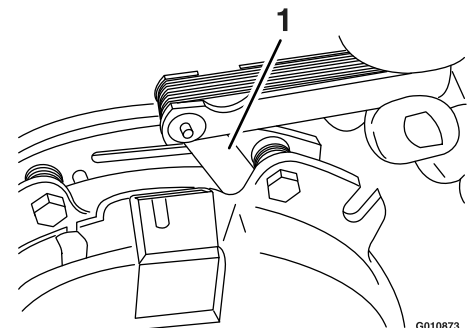


Figure 70

1. Jauge d'épaisseur

- B. A l'aide d'une pince à becs pointus, ou à la main, saisissez la languette et retirez la cale. (Ne mettez

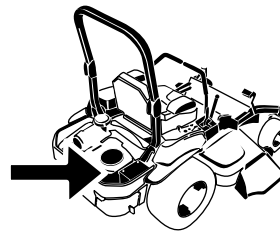
- Si l'entrefer est inférieur à 0,025 cm (0,010"), remettez la cale en place et consultez la section **Dépannage**.
  - Si l'entrefer est suffisant, passez au contrôle de sécurité à l'étape F.
- F. Effectuez le contrôle de sécurité suivant :
- a. Asseyez-vous sur le siège et mettez le moteur en marche.
  - b. Les lames ne doivent PAS s'engager quand la commande de PDF est enfoncée et l'embrayage est désengagé.  
  
Si l'embrayage ne se désengage pas, remettez la cale en place et consultez la section **Dépannage**.
  - c. Engagez et désengagez la commande de PDF dix fois de suite pour vérifier que l'embrayage fonctionne correctement. Si l'embrayage ne s'engage pas correctement, consultez la section **Dépannage**.

## Entretien du système de refroidissement

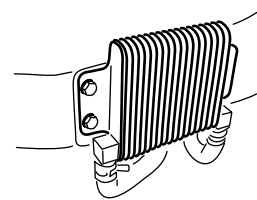
### Nettoyage de la grille du moteur et du refroidisseur d'huile

**Périodicité des entretiens:** À chaque utilisation ou une fois par jour

Enlevez l'herbe, les saletés et autres débris éventuellement accumulés sur le refroidisseur d'huile (Figure 71).



G008804



G009191

Figure 71

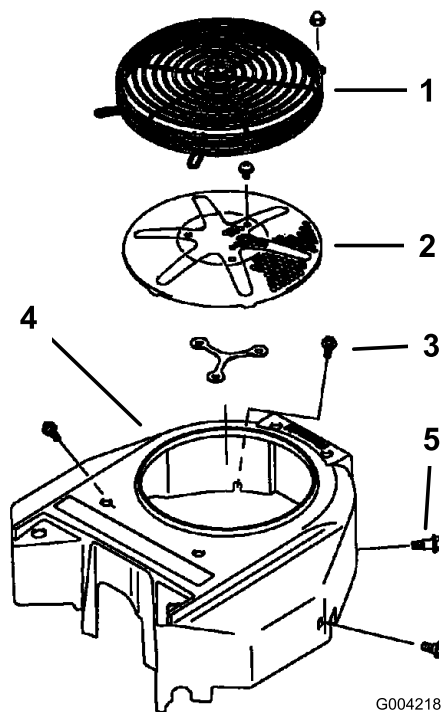
Avant chaque utilisation, enlevez l'herbe, les saletés et autres débris éventuellement accumulés sur la grille du moteur. Cela permet d'assurer un refroidissement et un régime moteur corrects, et réduit les risques de surchauffe et de dégâts mécaniques du moteur (Figure 72).

### Nettoyage des ailettes de refroidissement et les carénages du moteur

**Périodicité des entretiens:** Toutes les 100 heures/Une fois par an (la première échéance prévalant)

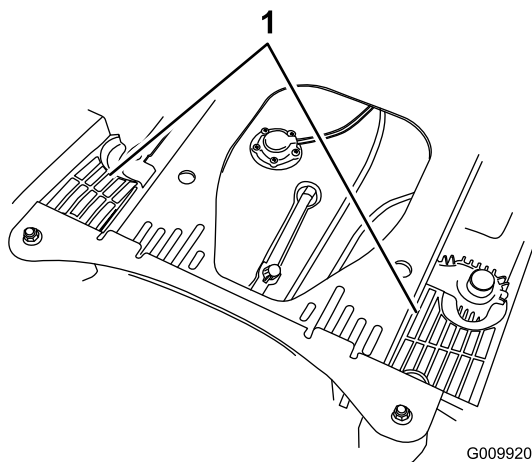
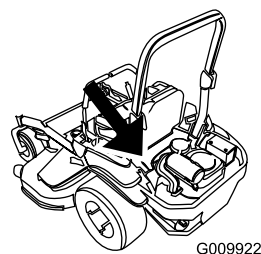
1. Désengagez la PDF et serrez le frein de stationnement.
2. Avant de quitter la position de conduite, coupez le moteur, enlevez la clé de contact et attendez l'arrêt de toutes les pièces mobiles.
3. Retirez la grille d'entrée d'air, le lanceur et le boîtier du ventilateur (Figure 72).

4. Débarrassez les pièces du moteur de l'herbe et des débris accumulés.
5. Remettez la grille d'entrée d'air, le lanceur et le boîtier du ventilateur (Figure 72).



**Figure 72**

- |                              |                           |
|------------------------------|---------------------------|
| 1. Protecteur du moteur      | 4. Boîtier du ventilateur |
| 2. Crépine d'admission d'air | 5. Vis du moteur          |
| 3. Boulon                    |                           |



**Figure 73**

1. Carénages de l'unité hydraulique

## Contrôle et nettoyage des carénages de l'unité hydraulique

**Périodicité des entretiens:** À chaque utilisation ou une fois par jour

1. Désengagez la PFD et serrez le frein de stationnement.
2. Avant de quitter la position de conduite, coupez le moteur, enlevez la clé de contact et attendez l'arrêt de toutes les pièces mobiles.
3. Faites glissez le siège vers l'avant.
4. Débarrassez les carénages de l'unité hydraulique de l'herbe et des débris accumulés (Figure 73).
5. Abaissez le siège.

# Entretien des freins

## Réglage du frein de stationnement

**Périodicité des entretiens:** Après les 100 premières heures de fonctionnement

Toutes les 500 heures

### **▲ DANGER**

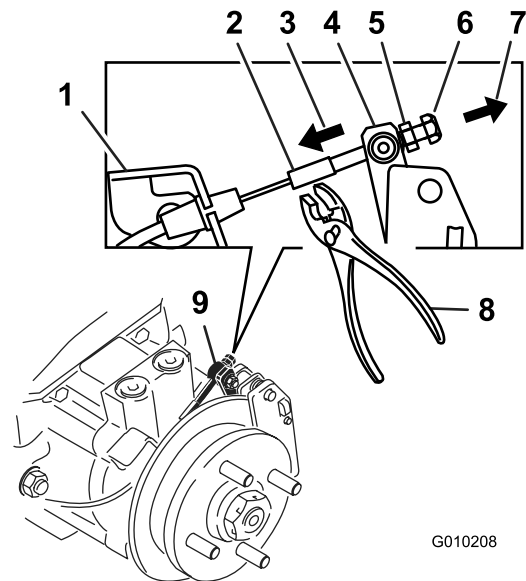
**Les crics mécaniques ou hydrauliques peuvent céder sous le poids de la machine et causer des blessures graves.**

- Utilisez des chandelles pour supporter la machine.
- N'utilisez pas de crics hydrauliques.

Vérifiez que le frein est réglé correctement.

1. Conduisez la machine sur un sol plat et horizontal.
2. Désengagez la commande des lames (PDF), placez les leviers de commande de déplacement en position de verrouillage au point mort et serrez le frein de stationnement.
3. Coupez le moteur, attendez l'arrêt complet de toutes les pièces mobiles et enlevez la clé de contact.
4. Soulevez l'arrière de la machine sur des chandelles.
5. Déposez les roues arrière de la machine.
6. Enlevez le débris éventuellement présents autour du frein.
7. Ouvrez les valves de déblocage des roues motrices (voir Utilisation des valves des roues motrices à la section Utilisation).
8. Desserrez le frein de stationnement.
9. En vous servant uniquement de vos doigts et de vos mains, poussez le bras du levier d'étrier pour engager les plaquettes de frein sur le disque jusqu'à l'arrêt du levier (Figure 74).  
  
Notez l'ordre de montage de l'écrou standard et du contre-écrou.
10. Maintenez le levier en position d'arrêt d'une main et, à l'aide de l'autre main, tendez l'extrémité du câble fileté à travers le pivot. Vissez l'écrou standard contre le pivot (Figure 74).
11. Essayez de faire tourner le moyeu de roue dans les deux sens par rapport à l'étrier. Il doit y avoir un léger mouvement entre eux ; une certaine friction/résistance est acceptable.

12. En l'absence de mouvement entre le disque de moyeu et l'étrier, dévissez l'écrou standard d'un tour par rapport au pivot et répétez l'étape 11
13. Si le disque de moyeu bouge très facilement par rapport à l'étrier, serrez l'écrou standard d'un tour contre le pivot et répétez l'étape 11
14. Une fois l'étape 11 réalisée, tenez l'extrémité de la tige filetée avec un outil et serrez le contre-écrou contre l'écrou standard. Le câble ne doit pas tourner quand les écrous sont serrés.
15. Fermez les valves de déblocage des roues motrices (voir Utilisation des valves des roues motrices à la section Utilisation).
16. Répétez la procédure de l'autre côté de la machine.
17. Montez les roues arrière et serrez les écrous de roues à un couple de 122 à 129 Nm (90 à 95 pi-lb).
18. Retirez les chandelles.



**Figure 74**

Frein gauche illustré

- |   |  |
|---|--|
| 1. Ancrage de câble                               | 6. Contre-écrou  |
| 2. Tige filetée                                   | 7. Tirez la tige filetée du câble dans cette direction |
| 3. Poussez le levier dans cette direction         | 8. Tenez la tige filetée ici                           |
| 4. Bras de levier d'étrier                        | 9. Pivot (tête de pivot)                               |
| 5. Écrou standard (montré appuyé contre le pivot) |  |

# Entretien des courroies

## Contrôle des courroies

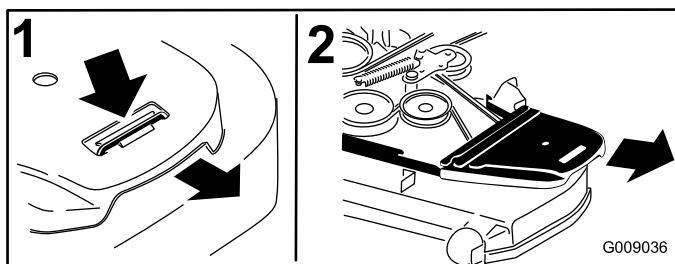
**Périodicité des entretiens:** Toutes les 50 heures

Vérifiez que les courroies ne montrent pas les signes d'usure suivants : grincement pendant la rotation, glissement des lames pendant la coupe, bords effilochés, traces de brûlures et fissures. Remplacez la courroie quand elle présente ce genre de problèmes.

## Remplacement de la courroie du tablier de coupe

La courroie du tablier de coupe peut montrer les signes d'usure suivants : grincement pendant la rotation, glissement des lames pendant la coupe, bords effilochés, traces de brûlures et fissures. Remplacez la courroie quand elle présente ce genre de problèmes.

1. Désengagez la PDF, placez les leviers de commande de déplacement à la position de verrouillage au point mort et serrez le frein de stationnement.
2. Avant de quitter la position de conduite, coupez le moteur, enlevez la clé de contact et attendez l'arrêt de toutes les pièces mobiles.
3. Abaissez le tablier de coupe à la hauteur de 7,6 cm (3").
4. Retirez les couvercles de courroie (Figure 75).

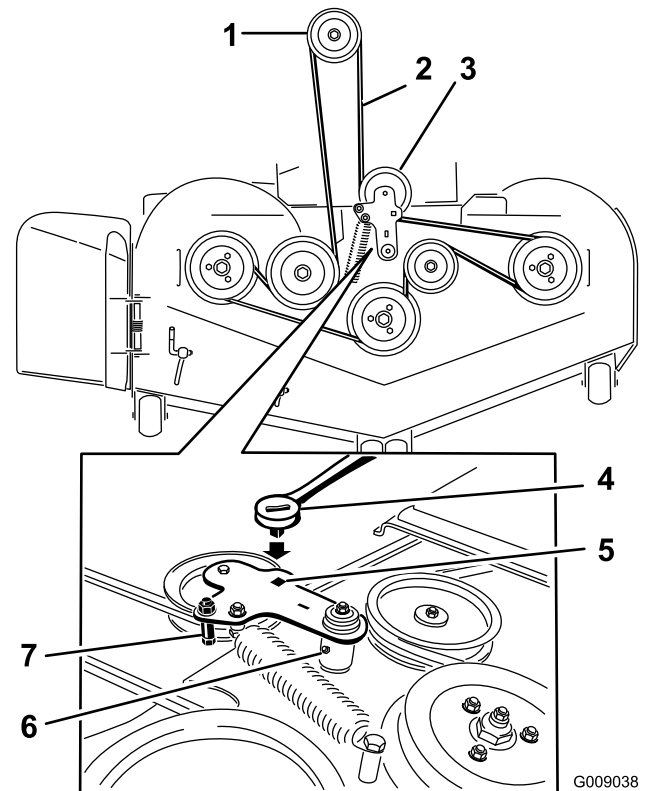


**Figure 75**

1. Appuyez sur la languette.
2. Enlevez le couvercle de courroie.

5. Insérez un rochet dans le trou carré du bras de la poulie de tension pour détendre le ressort de la poulie de tension (Figure 76).
6. Enlevez la courroie des poulies du tablier de coupe.
7. Enlevez le guide de courroie situé sur le bras de la poulie de tension rappelée par ressort (voir Figure 76).
8. Retirez la courroie existante.

9. Acheminez la courroie neuve autour des poulies du tablier de coupe et de la poulie d'embrayage, sous le moteur (Figure 76).



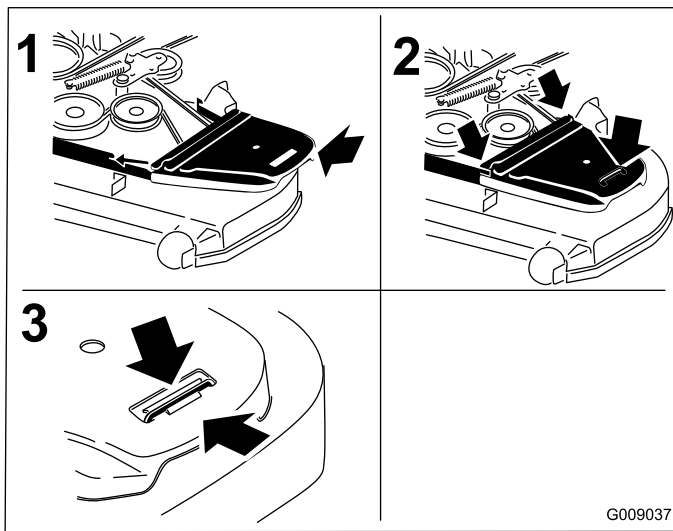
**Figure 76**

1. Poulie d'embrayage
2. Courroie du tablier de coupe
3. Poulie de tension rappelée par ressort
4. Cliquet
5. Trou carré dans le bras de la poulie de tension pour le rochet
6. Graisseur Zerk de la poulie de tension
7. Guide de courroie

10. Montez le guide de courroie sur le bras de la poulie de tension (voir Figure 76).
11. Insérez le rochet dans le trou carré et montez le ressort de la poulie de tension (Figure 76).

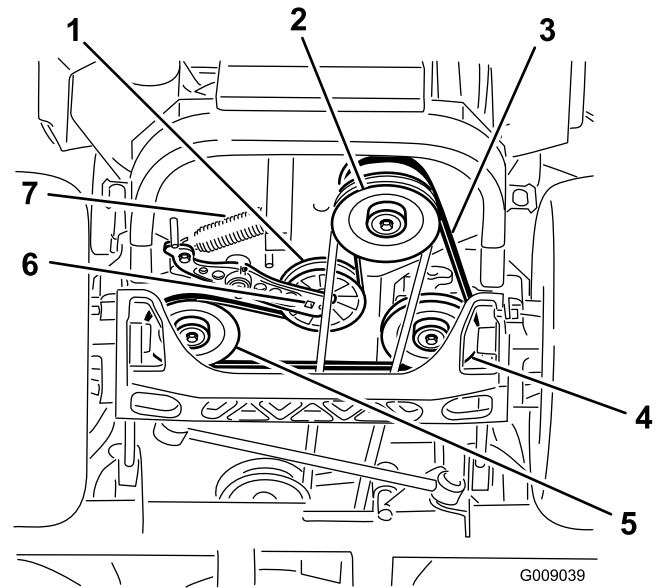
Les extrémités du ressort doivent être engagées dans les rainures d'ancrage.

12. Posez les couvercles de courroie (Figure 77).



**Figure 77**

1. Positionnez le couvercle de courroie
2. Glissez le couvercle de courroie sous les retenues latérales
3. Veillez à passer la languette sous la retenue en métal



**Figure 78**

1. Poulie de tension
2. Poulie d'embrayage
3. Courroie d'entraînement de pompe
4. Poulie de pompe hydraulique droite
5. Poulie de pompe hydraulique gauche
6. Trou carré dans bras de poulie de tension
7. Ressort de la poulie de tension

## Remplacement de la courroie d'entraînement de la pompe hydraulique

1. Désengagez la PDF et serrez le frein de stationnement.
2. Avant de quitter la position de conduite, coupez le moteur, enlevez la clé de contact et attendez l'arrêt de toutes les pièces mobiles.
3. Enlevez la courroie du tablier de coupe (voir Remplacement de la courroie du tablier de coupe).
4. Soulevez la machine sur des chandelles (Figure 78).

5. Insérez un rochet dans le trou carré du bras de la poulie de tension pour déposer le ressort de la poulie de tension (Figure 78).
6. Décrochez le ressort de la poulie de tension du châssis (Figure 78).
7. Retirez la courroie des poulies d'entraînement de l'unité hydraulique et de la poulie du moteur.
8. Placez une courroie neuve autour de la poulie du moteur et des deux poulies d'entraînement.
9. Insérez un rochet dans le trou carré du bras de la poulie de tension pour installer le ressort de la poulie de tension sur le châssis (Figure 78).
10. Installez la courroie du tablier de coupe (voir Remplacement de la courroie du tablier de coupe).

# Entretien des commandes

## Réglage de la position de la poignée de commande

Les leviers de commande ont deux positions de réglage : haute et basse. Enlevez les boulons pour régler les leviers à la hauteur qui convient le mieux à l'utilisateur.

1. Désengagez la PDF, placez les leviers de commande de déplacement à la position de verrouillage du point mort et serrez le frein de stationnement.
2. Avant de quitter la position de conduite, coupez le moteur, enlevez la clé de contact et attendez l'arrêt de toutes les pièces mobiles.
3. Desserrez les boulons et les écrous à embase situés dans les leviers (Figure 79).
4. Réglez l'alignement avant/arrière des leviers en plaçant simultanément à la position point mort puis faites-les coulisser jusqu'à ce qu'ils soient alignés, puis serrez les boulons (Figure 80).

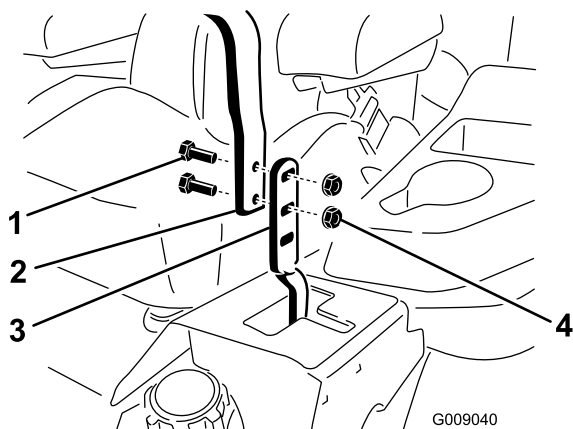


Figure 79

- |           |                       |
|-----------|-----------------------|
| 1. Boulon | 3. Levier de commande |
| 2. Guidon | 4. Écrou              |

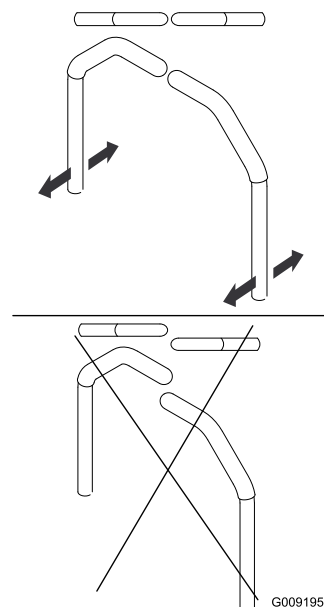


Figure 80

## Réglage de la timonerie de commande de déplacement

Les timoneries de commande de la pompe se trouvent de chaque côté du réservoir de carburant, sous le siège. Tourner la timonerie de la pompe à l'aide d'une clé de 1/2 pouce permet d'effectuer des réglages extrêmement précis et d'éviter que la machine passe au point mort. Les réglages doivent seulement être effectués pour le positionnement du point mort.

### ⚠ ATTENTION

**Le moteur doit être en marche et les roues motrices doivent tourner pour effectuer le réglage de la commande de déplacement. Les pièces mobiles et les surfaces brûlantes peuvent causer des blessures.**

**N'approchez pas les doigts, les mains ou les vêtements des pièces rotatives et des surfaces chaudes.**

1. Avant de mettre le moteur en marche, appuyez sur la pédale de relevage du tablier et enlevez la goupille de hauteur de coupe. Abaissez le tablier au sol.
2. Soulevez l'arrière de la machine juste assez pour permettre aux roues motrices de tourner librement et placez des chandelles (ou des supports équivalents) sous la machine.
3. Débranchez les connexions électriques du contacteur de sécurité du siège situé sous le coussin d'assise du siège. Le contacteur est intégré au siège.

4. Branchez **temporairement** un fil volant aux bornes du connecteur du faisceau de câblage principal.
5. Mettez le moteur en marche. **Le frein doit être serré et les leviers de commande de déplacement doivent être poussés vers l'extérieur pour démarrer le moteur. Il n'est pas nécessaire que l'utilisateur soit assis sur le siège car le fil volant est utilisé.** Faites tourner le moteur à plein gaz et desserrez le frein.
6. Laissez tourner le moteur 5 minutes au moins avec les leviers de commande en position vitesse maximale en marche avant pour amener l'huile hydraulique à la température de service.

**Remarque:** Le levier de commande de déplacement doit être au point mort quand vous effectuez les réglages nécessaires.

7. Placez les leviers de commande de déplacement en position point mort. Réglez la longueur des tiges de pompes en tournant les doubles écrous dans le sens voulu jusqu'à ce que les roues tournent légèrement en marche arrière (Figure 81). Placez les leviers de commande de déplacement en position de marche arrière et, tout en appuyant légèrement sur les leviers, laissez les ressorts de marche arrière ramener les leviers au point mort. Les roues doivent s'arrêter de tourner ou tourner légèrement en arrière.

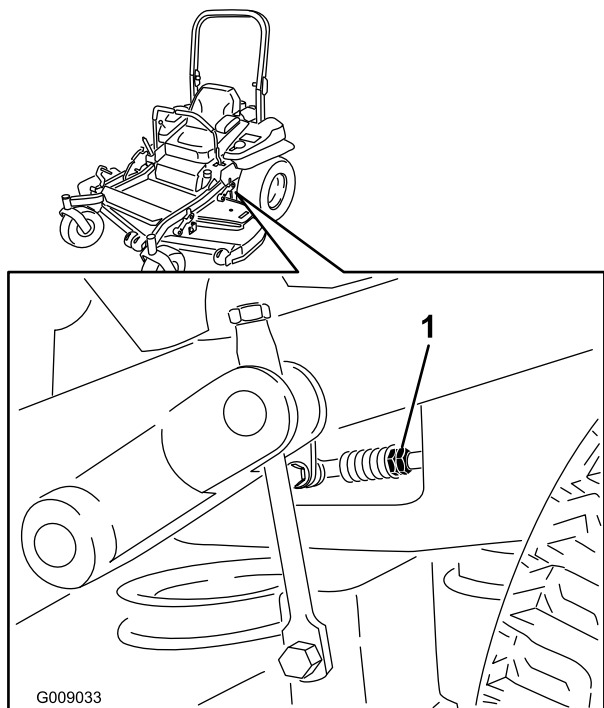


Figure 81

1. Écrous doubles

8. Arrêtez le moteur. Débranchez le fil volant du faisceau de câblage et branchez le connecteur au contacteur de siège.
9. Retirez les chandelles.
10. Relevez le tablier et remettez la goupille de hauteur de coupe en place.
11. Vérifiez que la machine ne se déplace pas au point mort quand le frein de stationnement est desserré.

## Réglage de l'amortisseur de commande de déplacement

Le boulon de fixation d'amortisseur supérieur peut être ajusté pour régler la résistance des leviers de commande de déplacement. Voir les options de montage à la Figure 82.

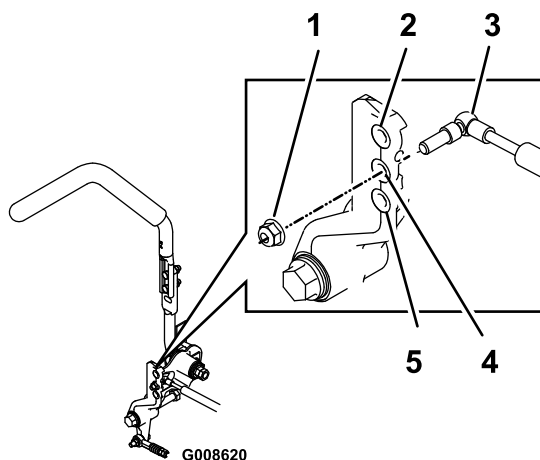


Figure 82

Levier de commande de déplacement droit représenté

1. Serrez le contre-écrou à 200 po-lb (16,7 pi-lb). Le boulon doit dépasser du contre-écrou après le serrage.
2. Faible résistance (molle)
3. Amortisseur
4. Résistance moyenne
5. Grande résistance (plus ferme)

## Réglage du pivot de verrouillage au point mort des commandes de déplacement

L'écrou à embase peut être réglé afin d'obtenir la résistance voulue du levier de commande de déplacement quand il est mis en position de verrouillage au point mort. Voir les options de réglage à la Figure 83.

1. Desserrez l'écrou de blocage.
2. Serrez ou desserrez l'écrou à embase selon la résistance voulue.

Pour augmenter la résistance, serrez l'écrou à embase.

Pour réduire la résistance, desserrez l'écrou à embase.

3. Resserrez l'écrou de blocage.

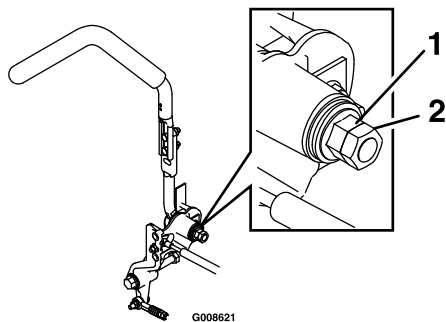


Figure 83

1. Écrou à embase

2. Écrou de blocage

## Entretien du système hydraulique

### Entretien du système hydraulique

Type d'huile hydraulique : Huile hydraulique Toro® HYPR-OIL™ 500 ou Mobil® 1 15W-50.

**Important:** Utilisez l'huile spécifiée. Tout autre liquide est susceptible d'endommager le système.

Capacité de chaque système hydraulique : 1,5 l (52 oz) par côté, avec filtre neuf

### Contrôle du niveau de liquide hydraulique

**Périodicité des entretiens:** Toutes les 50 heures—Contrôlez le niveau d'huile hydraulique.

1. Placez la machine sur une surface plane et horizontale.
2. Désengagez la PDM, placez les leviers de commande de déplacement à la position de verrouillage au point mort et serrez le frein de stationnement.
3. Avant de quitter la position de conduite, coupez le moteur, enlevez la clé de contact et attendez l'arrêt de toutes les pièces mobiles.
4. Laissez refroidir le moteur et le système hydraulique pendant dix minutes.

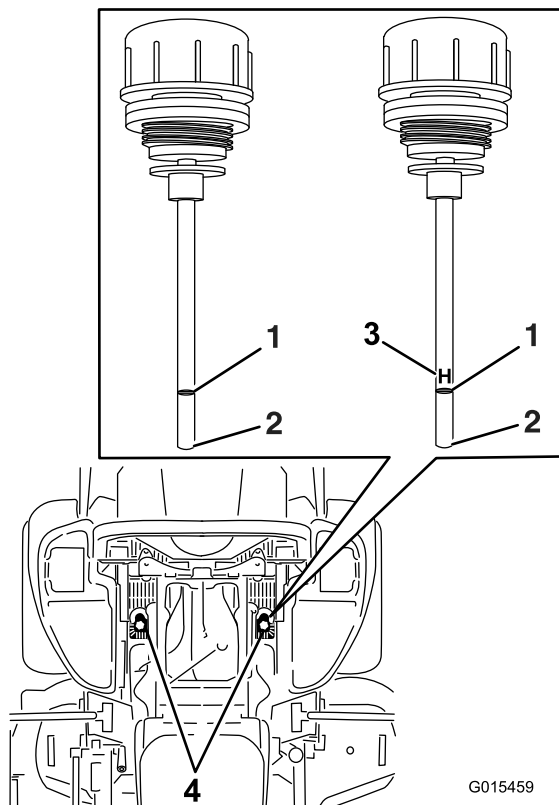
**Remarque:** La jauge de niveau d'huile n'indiquera pas le niveau correct si l'huile est chaude.

5. Avancez le siège.
6. Nettoyez la surface autour des jauges des réservoirs du système hydraulique (Figure 84).
7. Sortez la jauge du réservoir hydraulique (Figure 84).
8. Essuyez la jauge sur un chiffon puis revissez-la dans le réservoir.
9. Ressortez la jauge et examinez l'extrémité (Figure 84). Si le niveau d'huile est au repère minimum, versez lentement la quantité d'huile qui convient dans le réservoir hydraulique pour faire monter le niveau jusqu'au repère maximum(**H**).

**Important:** Ne remplissez pas excessivement les unités hydrauliques pour éviter de causer des dommages. N'utilisez pas la machine si le niveau d'huile est en-dessous du repère minimum.

10. Remettez la jauge en place.

11. Répétez cette procédure pour la jauge d'huile opposée.



**Figure 84**

L'une ou l'autre jauge d'huile peut être utilisée dans la machine

- |                |   |
|----------------|---|
| 1. Niveau max. | 3. H – signifie niveau maximum                  |
| 2. Niveau min. | 4. Emplacement des jauges d'huile sous le siège |

## ⚠ ATTENTION

L'huile hydraulique qui s'échappe sous pression peut traverser la peau et causer des blessures graves.

- Si de l'huile hydraulique pénètre sous la peau, elle devra être enlevée chirurgicalement dans les quelques heures qui suivent par un médecin connaissant bien ce genre de blessures, pour éviter le risque de gangrène.
- N'approchez pas les mains ou autres parties du corps des fuites en trou d'épingle ou des gicleurs d'où sort l'huile sous haute pression.
- Utilisez un morceau de papier ou de carton pour détecter les fuites.
- Dépressurisez soigneusement le circuit hydraulique avant de travailler dessus.
- Vérifiez l'état de tous les flexibles et conduites hydrauliques, ainsi que le serrage de tous les raccords et branchements avant de mettre le circuit sous pression.

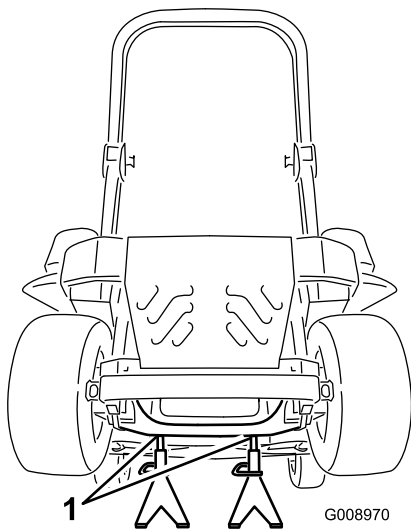
## Vidange de l'huile hydraulique et remplacement des filtres hydrauliques

**Périodicité des entretiens:** Toutes les 250 heures—Si vous utilisez l'huile hydraulique Mobil® 1, remplacez les filtres hydrauliques et vidangez l'huile.

Toutes les 500 heures—Si vous utilisez l'huile hydraulique Toro® HYPR-OIL™ 500, remplacez les filtres hydrauliques et vidangez l'huile.

Les filtres doivent être déposés pour la vidange de l'huile hydraulique. Remplacez les deux en même temps. Reportez-vous aux spécifications de l'huile dans la section Entretien du système hydraulique pour connaître le type d'huile à utiliser.

1. Désengagez la commande des lames (PDF), placez les leviers de commande de déplacement en position de verrouillage au point mort et serrez le frein de stationnement.
2. Avant de quitter la position de conduite, coupez le moteur, enlevez la clé de contact et attendez l'arrêt de toutes les pièces mobiles.
3. Soulevez la machine sur des chandelles (Figure 85).

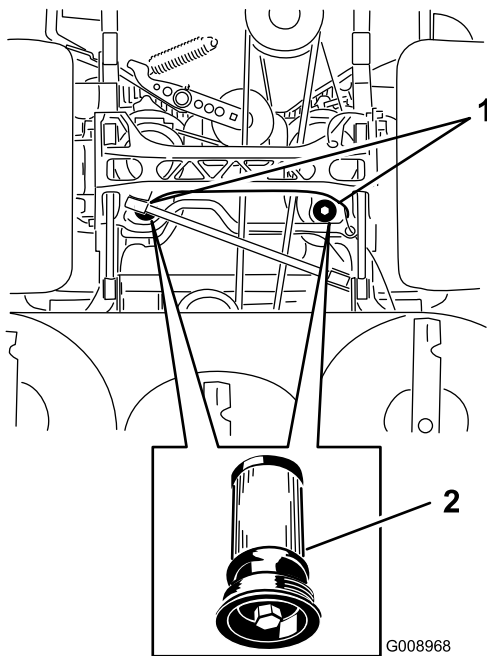


**Figure 85**

1. Chandelles

8. Reposez la courroie d'entraînement de pompe et la courroie du tablier de coupe.
9. Retirez les chandelles et abaissez la machine (Figure 85).
10. Versez de l'huile dans le réservoir hydraulique et vérifiez qu'il n'y a pas de fuite.
11. Nettoyez l'huile éventuellement répandue.
12. Mettez le moteur en marche et laissez-le tourner environ deux minutes pour purger l'air du circuit. Coupez le moteur et recherchez les fuites éventuelles.
13. Vérifiez le niveau d'huile à froid.
14. Le cas échéant, faites l'appoint d'huile hydraulique. Ne remplissez pas excessivement.

- 
4. Déposez la courroie du tablier et la courroie d'entraînement de la pompe. Cela évitera de salir les courroies avec l'huile (voir Courroies à la section Entretien).
  5. Placez un bac de vidange sous le filtre, retirez le filtre usagé et essuyez la surface (Figure 86).



**Figure 86**

Vue de dessous de la machine

1. Emplacements des filtres    2. Filtre hydraulique

- 
6. Appliquez une fine couche d'huile hydraulique sur le joint en caoutchouc du filtre de rechange (Figure 86).
  7. Montez le filtre hydraulique de rechange.

# Entretien du tablier de coupe

## Mise à niveau du tablier de coupe

### Préparation de la machine

**Remarque:** Vérifiez que le tablier de coupe est de niveau avant de régler la hauteur de coupe.

1. Placez la tondeuse sur un sol plat et horizontal.
2. Désengagez la commande des lames (PDF), placez les leviers de commande de déplacement en position de verrouillage au point mort et serrez le frein de stationnement.
3. Avant de quitter la position de conduite, coupez le moteur, enlevez la clé de contact et attendez l'arrêt de toutes les pièces mobiles.
4. Vérifiez la pression des pneus des roues motrices, et réglez-la à 90 kPa (13 psi) au besoin.
5. Réglez le tablier de coupe à la hauteur de 7,6 cm (3").

### Mise à niveau du tablier de coupe

1. Placez la tondeuse sur une surface plane et horizontale.
2. Coupez le moteur, attendez l'arrêt complet de toutes les pièces mobiles et enlevez la clé de contact. Serrez le frein de stationnement.
3. Vérifiez la pression des pneus des roues motrices. Les pression correcte des pneus avant et arrière est 90 kPa (13 psi). Réglez-la si nécessaire.
4. Placez le verrou de transport en position de verrouillage.
5. Enfoncez la pédale de relevage du tablier de coupe au maximum pour verrouiller le tablier à la position de transport de 14 cm (5,5") (Figure 87).

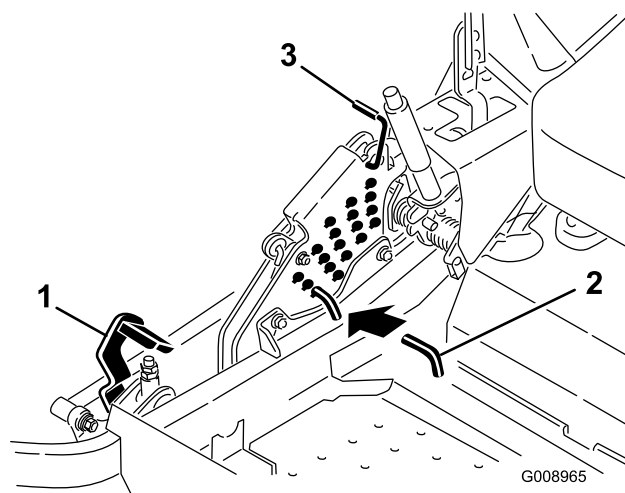


Figure 87

1. Pédale de relevage de tablier
  2. Goupille de hauteur de coupe
  3. Verrou de transport
- 
6. Insérez la goupille de réglage de la hauteur de coupe à la position 7,6 cm (3").
  7. Relâchez le verrou de transport et laissez le tablier descendre à la hauteur de coupe sélectionnée.
  8. Relevez l'éjecteur.
  9. De chaque côté du tablier de coupe, mesurez la distance entre la surface plane et la pointe avant de la lame (position A). On doit obtenir un écart de 7,6 cm (3") (Figure 88).

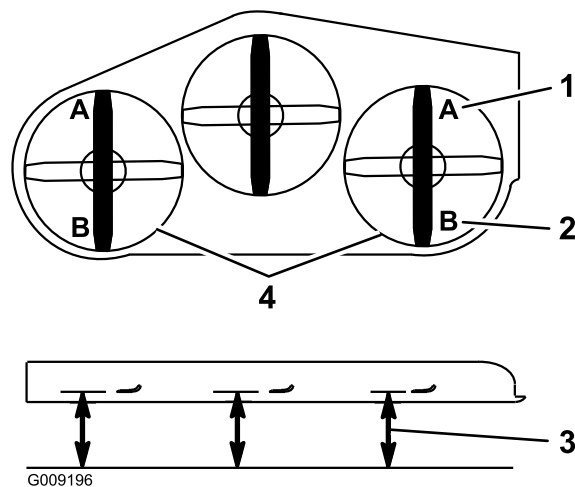


Figure 88

1. 7,6 cm (3") en A est correct
  2. 8,3 cm (3 1/4") en B est correct
  3. Point de mesure entre la pointe de la lame et la surface dure
  4. Mesurez aux points A et B de chaque côté
- 
10. Le cas échéant, desserrez l'écrou Whizlock sur le côté de la chape et l'écrou de blocage sur le dessus. Ajustez précisément la vis de réglage en la tournant

jusqu'à obtention de 7,6 mm (3") de hauteur (voir Figure 89).

Tournez la vis de réglage dans le sens horaire pour augmenter la hauteur et dans le sens antihoraire pour la diminuer.

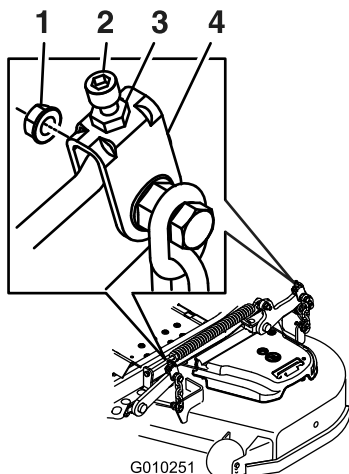


Figure 89

- |                   |                     |
|-------------------|---------------------|
| 1. Écrou Whizlock | 3. Écrou de blocage |
| 2. Vis de réglage | 4. Chape            |

11. Si les timoneries du tablier avant ne disposent pas de suffisamment de réglage pour obtenir une hauteur de coupe précise, le réglage monopoint peut être utilisé pour obtenir un réglage suffisant.
12. Pour régler le système monopoint, desserrez les deux boulons au bas de la plaque de hauteur de coupe (voir Figure 90).

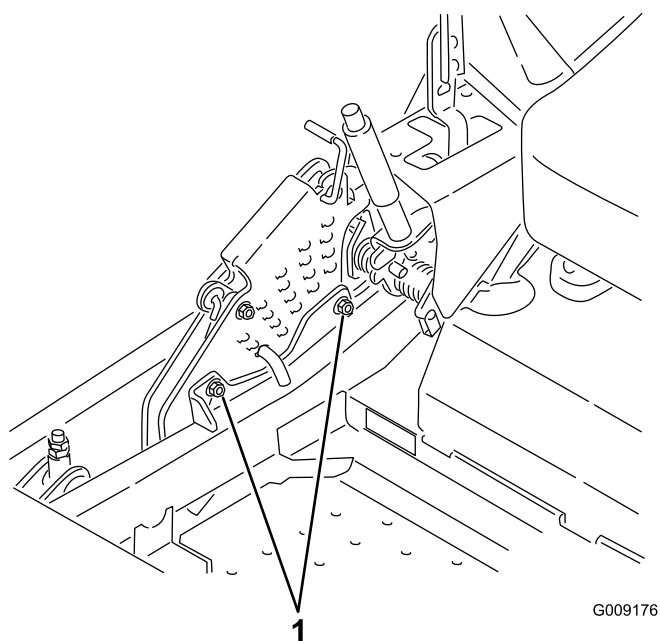


Figure 90

1. Boulons au bas de la plaque de hauteur de coupe

13. Si le tablier est trop bas, serrez le boulon de réglage monopoint dans le sens horaire. Si le tablier est trop haut, desserrez le boulon de réglage monopoint dans le sens antihoraire (Figure 91).

**Remarque:** Desserrez ou serrez le boulon de réglage monopoint pour pouvoir juste déplacer les boulons de montage de la plaque de hauteur de coupe d'au moins 1/3 de leur course dans les fentes. Cela permettra de rattraper un peu du réglage vers le haut et le bas pour les quatre timoneries de tabliers.

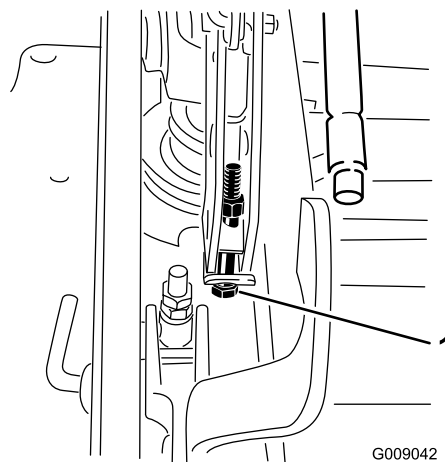


Figure 91

1. Boulon de réglage monopoint

14. Serrez les deux boulons au bas de la plaque de hauteur de coupe (Figure 90). Serrez à un couple de 37 à 45 Nm (27 à 33 pi-lb).

**Remarque:** Généralement, la pointe de la lame doit être réglée 6,4 mm (1/4") plus haut à l'arrière qu'à l'avant.

15. De chaque côté du tablier de coupe, mesurez la distance entre la surface plane et la pointe arrière de la lame (position B). On doit obtenir un écart de 8,3 cm (3 1/4") (Figure 88).
16. Ajustez précisément la vis de réglage en la tournant jusqu'à obtention de 8,3 mm (3-1/4") de hauteur (Figure 89).

Tournez l'écrou de réglage dans le sens horaire pour augmenter la hauteur et dans le sens antihoraire pour la diminuer.

17. Mesurez jusqu'à ce que les quatre côtés soient à la bonne hauteur. Serrez tous les écrous des ensembles bras de relevage de tabliers de coupe.
18. Abaissez l'éjecteur.

# Entretien des lames de coupe

Utilisez une lame bien aiguisée durant toute la saison de tonte, pour obtenir une coupe nette sans arracher ni déchiqueter les brins d'herbe. L'herbe arrachée ou déchiquetée brunit sur les bords, sa croissance ralentit et elle devient plus sensible aux maladies.

Vérifiez chaque jour l'état, l'usure et l'affûtage des lames. Limez les entailles éventuelles et aiguissez les lames selon les besoins. Remplacez immédiatement les lames endommagées ou usées par des lames Toro d'origine. Il est utile de prévoir une ou plusieurs lames de réserve pour le remplacement et l'aiguisage.

## **▲ DANGER**

Une lame usée ou endommagée risque de se briser et de projeter le morceau cassé vers l'utilisateur ou les personnes à proximité, pouvant ainsi causer des blessures graves, voire mortelles.

- Inspectez la lame régulièrement.
- Remplacez les lames usées ou endommagées.

## Avant le contrôle ou l'entretien des lames

Garez la machine sur un sol plat et horizontal, désengagez la PDF et serrez le frein de stationnement. Tournez la clé de contact en position Contact coupé. Enlevez la clé de contact.

## Contrôle des lames

**Périodicité des entretiens:** À chaque utilisation ou une fois par jour

1. Examinez le tranchant des lames (Figure 92). Si les lames coupent mal ou présentent des indentations, déposez-les et aiguissez-les (voir Aiguisage des lames).
2. Inspectez les lames, surtout la partie relevée (Figure 92). Remplacez immédiatement toute lame endommagée, usée ou qui présente une entaille (Figure 92).

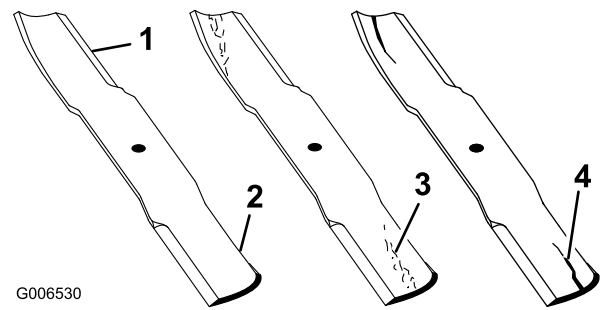


Figure 92

- |                   |                                   |
|-------------------|-----------------------------------|
| 1. Tranchant      | 3. Usure/formation d'une entaille |
| 2. Partie relevée | 4. Fissure                        |

## Détection des lames faussées

1. Désengagez la commande des lames (PDF), placez les leviers de commande de déplacement en position de verrouillage au point mort et serrez le frein de stationnement.
2. Avant de quitter la position de conduite, coupez le moteur, enlevez la clé de contact et attendez l'arrêt de toutes les pièces mobiles.
3. Tournez les lames dans le sens longitudinal (Figure 93). Mesurez la distance entre la surface plane et le tranchant (position A) des lames (Figure 93). Notez cette valeur.

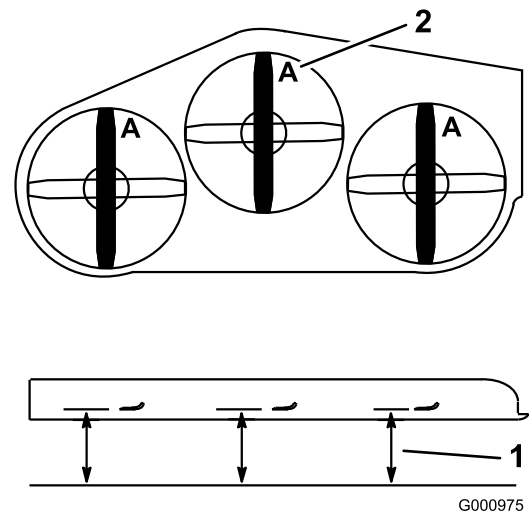


Figure 93

- |   |               |
|---|---------------|
| 1. Point de mesure entre la lame et le sol plat | 2. Position A |
|---|---------------|

4. Tournez les lames pour faire passer les pointes qui sont à l'arrière à l'avant.
5. Mesurez la distance entre la surface plane et le tranchant des lames, au même endroit qu'à l'étape 3 ci-dessus. Les mesures obtenues aux étapes 3 et 4 ne doivent pas différer de plus de 3 mm (1/8"). Si

la différence est supérieure à 3 mm (1/8"), la lame est faussée et doit être remplacée (voir Dépose des lames et Pose des lames).

### ⚠ ATTENTION

Une lame faussée ou endommagée risque de se briser et de projeter le morceau cassé dans votre direction ou celle de personnes à proximité, pouvant ainsi causer des blessures graves, voire mortelles.

- Remplacez toujours une lame faussée ou endommagée par une neuve.
- Ne créez jamais d'indentations dans les bords ou à la surface des lames, par exemple en les limant.

## Dépose des lames

Remplacez les lames si elles ont heurté un obstacle, et si elles sont déséquilibrées ou faussées. Pour garantir le meilleur rendement et le maximum de sécurité, utilisez toujours des lames Toro d'origine. Les lames d'autres constructeurs peuvent entraîner la non-conformité aux normes de sécurité.

1. Tenez la lame par son extrémité avec un chiffon ou un gant épais.
2. Enlevez de l'axe, le boulon, la rondelle bombée et la lame (Figure 94).

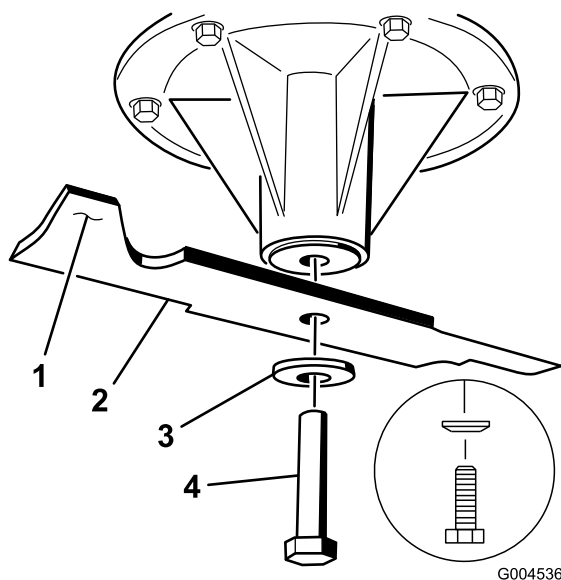


Figure 94

- |                   |                    |
|-------------------|--------------------|
| 1. Partie relevée | 3. Rondelle bombée |
| 2. Lame           | 4. Boulon de lame  |

## Affûtage des lames

### ⚠ ATTENTION

Lors de l'affûtage, des morceaux de lame risquent d'être projetés et de causer des blessures graves.

Portez une protection oculaire adéquate quand vous affûtez la lame.

1. Au moyen d'une lime, aiguiser les tranchants aux deux extrémités de la lame (Figure 95). Veillez à conserver l'angle de coupe d'origine. Limez la même quantité de métal sur chacun des deux tranchants pour ne pas déséquilibrer la lame.

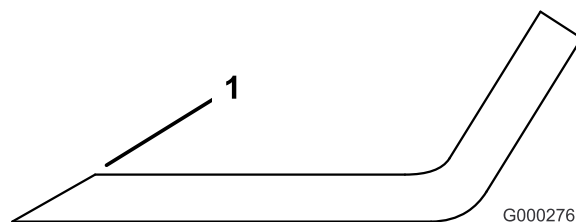


Figure 95

1. Aiguiser en conservant l'angle d'origine

2. Vérifiez l'équilibre de la lame en la plaçant sur un équilibreur (Figure 96). Si la lame reste horizontale, elle est équilibrée et peut être utilisée. Si la lame est déséquilibrée, limez un peu l'extrémité de la partie relevée seulement (Figure 97). Répétez la procédure jusqu'à ce que la lame soit équilibrée.

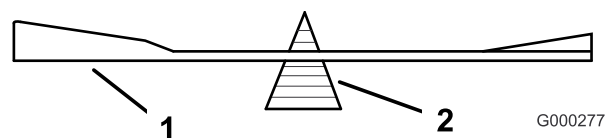


Figure 96

1. Lame
2. Équilibreur

## Pose des lames

1. Placez la lame sur l'axe (Figure 97).

**Important:** Pour une coupe correcte, la partie relevée de la lame doit être tournée vers le haut et dirigée vers l'intérieur du carter du tablier de coupe.

2. Installez la rondelle élastique et le boulon de la lame. Le côté bombé de la rondelle élastique doit être dirigé vers la tête du boulon (Figure 97). Serrez le boulon à un couple de 115 à 150 Nm (85 à 110 pi-lb).

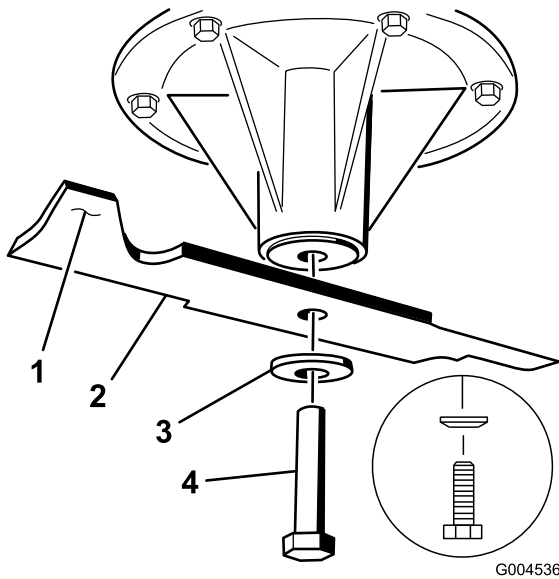


Figure 97

- |                   |                       |
|-------------------|-----------------------|
| 1. Partie relevée | 3. Rondelle élastique |
| 2. Lame           | 4. Boulon de lame     |

## Retrait du tablier de coupe

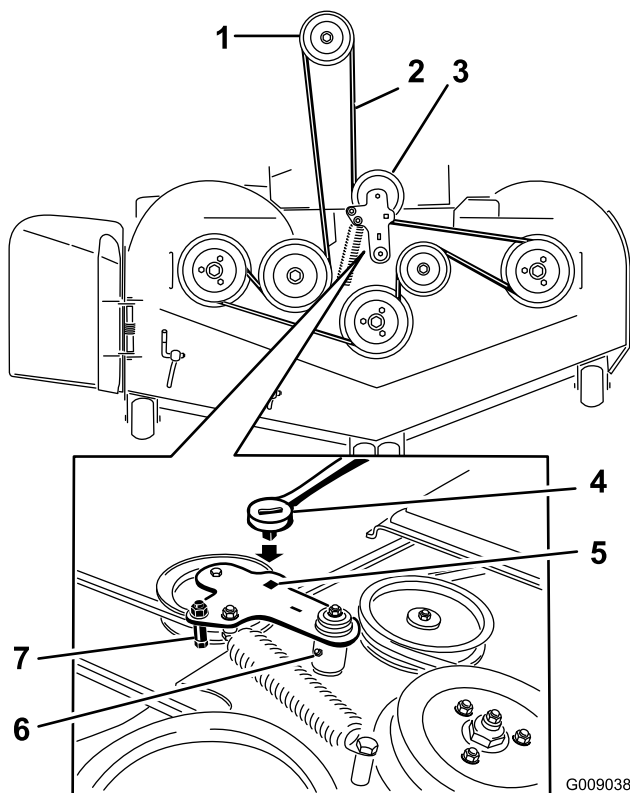
Avant de réviser ou de retirer le tablier de coupe, verrouillez les bras rappelés par ressort.

### ⚠ ATTENTION

De l'énergie est emmagasinée dans les bras de relevage du tablier de coupe. Des blessures graves ou mortelles peuvent être causées si le tablier est retiré sans libérer l'énergie emmagasinée.

N'essayez PAS de séparer le tablier du châssis avant sans bloquer l'énergie emmagasinée.

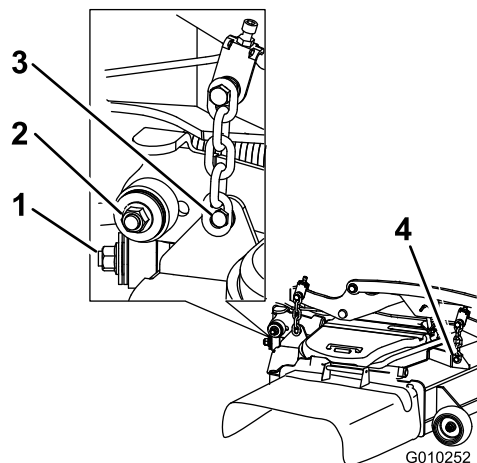
1. Coupez le moteur, attendez l'arrêt complet de toutes les pièces mobiles et enlevez la clé de contact. Serrez le frein de stationnement.
2. Retirez la goupille de réglage de la hauteur de coupe et abaissez le tablier au sol.
3. Insérez la goupille de réglage de la hauteur de coupe à la position 7,6 cm (3"). Cela bloque les bras de relevage du tablier à la position la plus basse quand le tablier est enlevé et l'énergie emmagasinée dans le ressort du tablier est ainsi libérée.
4. Retirez les couvercles de courroie.
5. Soulevez le bac de plancher et insérez un rochet dans le trou carré de la poulie de tension du tablier (Figure 98).
6. Tournez la poulie de tension dans le sens horaire et déposez la courroie du tablier (Figure 98).



**Figure 98**

- |   |   |
|---|---|
| 1. Poulie d'embrayage                     | 5. Trou carré dans le bras de la poulie de tension pour le rochet |
| 2. Courroie du tablier de coupe           | 6. Graisseur Zerk de la poulie de tension                         |
| 3. Poulie de tension rappelée par ressort | 7. Guide de courroie  |
| 4. Cliquet                                |   |

7. Enlevez et mettez de côté les fixations des deux côtés du tablier, comme montré à la Figure 99.



**Figure 99**

1. Stabilisateur droit
2. Bielle de tablier (côté droit représenté)
3. Enlevez le boulon à embase et l'écrou du mécanisme de relevage de tablier arrière.
4. Enlevez le boulon à embase et l'écrou du mécanisme de relevage de tablier avant.

8. Élevez les bielles de tablier et fixez-les dans cette position. Sortez le tablier par le côté droit de la machine.

## Remplacement du déflecteur d'herbe

### ⚠ ATTENTION

Si l'ouverture d'éjection n'est pas fermée, l'utilisateur ou d'autres personnes risquent d'être blessés gravement par les objets happés et éjectés par la tondeuse. Ils risquent également de toucher la lame.

N'utilisez jamais la tondeuse sans avoir installé une plaque d'obturation, un déflecteur de déchiquetage, un déflecteur d'herbe ou un bac de ramassage.

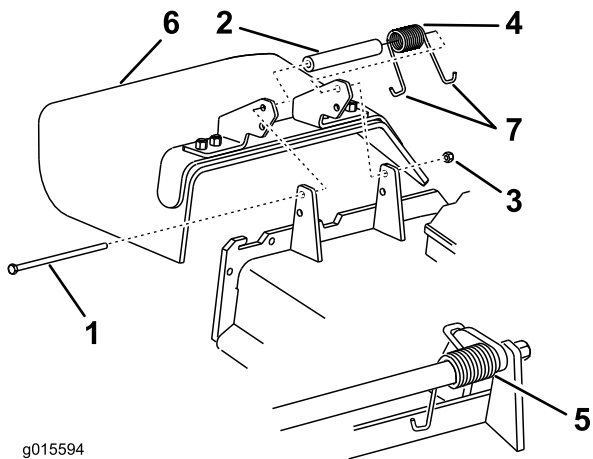
1. Retirez le contre-écrou, le boulon, le ressort et l'entretoise qui fixent le déflecteur aux supports de pivot (Figure 100). Enlevez le déflecteur s'il est endommagé ou usé.

# Nettoyage

## Nettoyage du dessous du tablier de coupe

**Périodicité des entretiens:** À chaque utilisation ou une fois par jour

1. Désengagez la commande des lames (PDF), placez les leviers de commande de déplacement en position de verrouillage au point mort et serrez le frein de stationnement.
2. Avant de quitter la position de conduite, coupez le moteur, enlevez la clé de contact et attendez l'arrêt de toutes les pièces mobiles.
3. Relevez le tablier de coupe en position de transport.



g015594

**Figure 100**

- |                 |                              |
|-----------------|------------------------------|
| 1. Boulon       | 5. Ressort en place          |
| 2. Entretoise   | 6. Déflecteur d'herbe        |
| 3. Contre-écrou | 7. Extrémité en J du ressort |
| 4. Ressort      |                              |

2. Placez une entretoise et un ressort sur le déflecteur d'herbe. Placez une extrémité du ressort en **J** derrière le bord du tablier.

**Remarque:** Prenez soin de placer une extrémité en **J** du ressort derrière le bord du tablier avant de mettre le boulon en place, comme illustré à la Figure 100.

3. Remettez le boulon et l'écrou. Accrochez une extrémité en **J** du ressort au déflecteur d'herbe (Figure 100).

**Important:** Le déflecteur d'herbe doit pouvoir pivoter. Ouvrez complètement le déflecteur d'herbe et vérifiez qu'il peut s'abaisser complètement.

## Élimination des déchets

L'huile moteur, les batteries, l'huile hydraulique et le liquide de refroidissement sont polluants pour l'environnement. Débarrassez-vous en conformément à la réglementation nationale et locale en matière d'environnement.

# Remisage

## Nettoyage et remisage

1. Désengagez la commande des lames (PDF), serrez le frein de stationnement et tournez la clé de contact en position contact coupé. Enlevez la clé de contact.
2. Débarrassez l'extérieur de toute la machine, et surtout le moteur et le système hydraulique, des déchets d'herbe coupée, des saletés et de la crasse. Éliminez les saletés et les débris d'herbe sèche pouvant se trouver sur les ailettes de la culasse et le boîtier du ventilateur.

**Important:** La machine peut être lavée à l'eau avec un détergent doux. N'utilisez pas de nettoyeur haute pression. N'utilisez pas trop d'eau, surtout près du panneau de commande, du moteur, des pompes hydrauliques et des moteurs électriques.

3. Contrôlez le frein (voir Entretien du frein, à la section Entretien).
4. Effectuez l'entretien du filtre à air (voir Entretien du filtre à air, à la section Entretien).
5. Graissez la machine (voir Graissage et lubrification à la section Entretien).
6. Vidangez l'huile du carter moteur (voir Vidange de l'huile moteur et remplacement du filtre à huile à la section Entretien).
7. Contrôlez la pression des pneus (voir Contrôle de la pression des pneus à la section Entretien).
8. Remplacez les filtres hydrauliques (voir Entretien du système hydraulique à la section Entretien).
9. Chargez la batterie (voir Entretien de la batterie à la section Entretien).
10. Grattez l'herbe et les saletés éventuellement accumulées sur le dessous de la tondeuse, puis lavez cette dernière au tuyau d'arrosage.

**Remarque:** Conduisez la machine, commande des lames (PDF) engagée et à plein régime, pendant 2 à 5 minutes après l'avoir lavée.

11. Vérifiez l'état des lames (voir Entretien des lames, à la section Entretien).
12. Si vous ne comptez pas utiliser la machine avant plus d'un mois, préparez-la comme suit :
  - A. Ajoutez un additif stabilisateur/conditionneur à base de pétrole dans le réservoir de carburant. Respectez les proportions spécifiées par

le fabricant du stabilisateur. N'utilisez pas de stabilisateur à base d'alcool (éthanol ou méthanol).

**Remarque:** L'efficacité des stabilisateurs/conditionneurs est maximale lorsqu'on les ajoute à du carburant frais et qu'on les utilise de manière systématique.

- B. Faites tourner le moteur pendant 5 minutes pour faire circuler le carburant traité dans tout le circuit d'alimentation.
- C. Coupez le moteur, laissez-le refroidir, puis vidangez le réservoir de carburant (voir Vidange du réservoir de carburant à la section Entretien).
- D. Remettez le moteur en marche et laissez-le tourner jusqu'à ce qu'il s'arrête.
- E. Débarrassez-vous du carburant conformément à la réglementation locale en matière d'environnement.

**Important:** Ne conservez pas le carburant traité/additionné de stabilisateur plus de 3 mois.

13. Contrôlez et resserrez tous les boulons, écrous et vis. Réparez ou remplacez toute pièce endommagée.
14. Peignez toutes les surfaces métalliques éraflées ou mises à nu. Une peinture pour retouches est disponible chez les dépositaires agréés.
15. Rangez la machine dans un endroit propre et sec, comme un garage ou une remise. Retirez la clé du commutateur d'allumage et rangez-la en lieu sûr, hors de la portée des enfants ou des personnes non autorisées. Couvrez la machine pour la protéger et la garder propre.

# Dépistage des défauts

Problème	Cause possible	Mesure corrective
Le démarreur ne fonctionne pas.	<ol style="list-style-type: none"> <li>1. La commande des lames (PDF) est engagée.</li> <li>2. Le frein de stationnement n'est pas serré.</li> <li>3. Les leviers de déplacement ne sont pas en position de verrouillage au point mort.</li> <li>4. Le conducteur n'est pas assis.</li> <li>5. La batterie est à plat.</li> <li>6. Les connexions électriques sont corrodées ou desserrées.</li> <li>7. Le fusible a grillé.</li> <li>8. Le relais ou le contact est défectueux.</li> </ol>	<ol style="list-style-type: none"> <li>1. Désengagez la commande des lames (PDF).</li> <li>2. Serrez le frein de stationnement.</li> <li>3. Verrouillez les leviers de déplacement au point mort.</li> <li>4. Prenez place sur le siège.</li> <li>5. Chargez la batterie.</li> <li>6. Contrôlez le bon contact des connexions électriques.</li> <li>7. Remplacez le fusible.</li> <li>8. Adressez-vous à un réparateur agréé.</li> </ol>
Le moteur ne démarre pas, démarre difficilement ou cale	<ol style="list-style-type: none"> <li>1. Le réservoir de carburant est vide.</li> <li>2. Le robinet d'arrivée de carburant est fermé.</li> <li>3. Manque d'huile dans le carter moteur.</li> <li>4. La commande d'accélérateur et le starter ne sont pas à la bonne position.</li> <li>5. Le filtre à carburant est encrassé.</li> <li>6. Impuretés, eau ou carburant altéré dans le circuit d'alimentation.</li> <li>7. Le filtre à air est encrassé.</li> <li>8. Le contacteur de siège ne fonctionne pas correctement.</li> <li>9. Les connexions électriques sont corrodées, desserrées ou défectueuses.</li> <li>10 Le relais ou le contact est défectueux.</li> <li>11 Bougie défectueuse.</li> <li>12 Le fil de la bougie est débranché.</li> </ol>	<ol style="list-style-type: none"> <li>1. Faites le plein de carburant.</li> <li>2. Ouvrez le robinet d'arrivée de carburant.</li> <li>3. Faites l'appoint.</li> <li>4. Placez la commande d'accélérateur à mi-course entre les positions "Lent" et "Rapide", et le starter à la position "En service" si le moteur est froid et à la position "Hors service" si le moteur est chaud.</li> <li>5. Remplacez le filtre à carburant.</li> <li>6. Adressez-vous à un réparateur agréé.</li> <li>7. Nettoyez ou remplacez l'élément du filtre à air.</li> <li>8. Vérifiez le témoin du contacteur de siège. Remplacez le siège au besoin.</li> <li>9. Contrôlez le bon contact des connexions électriques. Nettoyez les bornes de connecteurs soigneusement avec un produit de nettoyage pour contacts électriques, appliquez de la graisse diélectrique et rebranchez les connecteurs.</li> <li>10 Adressez-vous à un réparateur agréé.</li> <li>11 Nettoyez, ajustez ou remplacez la bougie.</li> <li>12 Vérifiez la connexion du fil de la bougie.</li> </ol>
Le moteur perd de la puissance.	<ol style="list-style-type: none"> <li>1. Charge excessive du moteur.</li> <li>2. Le filtre à air est encrassé.</li> <li>3. Manque d'huile dans le carter moteur.</li> <li>4. Obturation des ailettes de refroidissement et des passages d'air au-dessus du moteur.</li> <li>5. Obstruction de l'évent du bouchon du réservoir.</li> <li>6. Le filtre à carburant est encrassé.</li> <li>7. Impuretés, eau ou carburant altéré dans le circuit d'alimentation.</li> </ol>	<ol style="list-style-type: none"> <li>1. Ralentissez.</li> <li>2. Nettoyez l'élément du filtre à air.</li> <li>3. Faites l'appoint.</li> <li>4. Dégagez les ailettes de refroidissement et les passages d'air.</li> <li>5. Nettoyez ou remplacez le bouchon du réservoir.</li> <li>6. Remplacez le filtre à carburant.</li> <li>7. Adressez-vous à un réparateur agréé.</li> </ol>

Problème	Cause possible	Mesure corrective
Le moteur surchauffe.	<ol style="list-style-type: none"> <li>1. Charge excessive du moteur.</li> <li>2. Manque d'huile dans le carter moteur.</li> <li>3. Obturation des ailettes de refroidissement et des passages d'air au-dessus du moteur.</li> </ol>	<ol style="list-style-type: none"> <li>1. Ralentissez.</li> <li>2. Faites l'appoint.</li> <li>3. Dégagez les ailettes de refroidissement et les passages d'air.</li> </ol>
La machine tire à gauche ou à droite (quand les leviers sont complètement en avant).	<ol style="list-style-type: none"> <li>1. La correction directionnelle a besoin d'être réglée.</li> <li>2. Les pneus des roues motrices ne sont pas gonflés correctement.</li> </ol>	<ol style="list-style-type: none"> <li>1. Réglez la correction directionnelle.</li> <li>2. Corrigez la pression des pneus des roues motrices,</li> </ol>
La machine ne se déplace pas.	<ol style="list-style-type: none"> <li>1. Les vannes de dérivation ne sont pas bien fermées.</li> <li>2. La courroie de pompe est usée, lâche ou cassée.</li> <li>3. La courroie de pompe est sortie d'une poulie.</li> <li>4. Ressort de poulie de tension cassé ou manquant.</li> <li>5. Niveau insuffisant ou surchauffe de l'huile hydraulique.</li> </ol>	<ol style="list-style-type: none"> <li>1. Serrez les vannes de dérivation.</li> <li>2. Remplacez la courroie.</li> <li>3. Remplacez la courroie.</li> <li>4. Remplacez le ressort.</li> <li>5. Faites l'appoint ou laissez refroidir l'huile hydraulique.</li> </ol>
Vibration anormale.	<ol style="list-style-type: none"> <li>1. Lame(s) faussée(s) ou déséquilibrée(s).</li> <li>2. Boulon de lame desserré.</li> <li>3. Boulons de montage du moteur desserrés.</li> <li>4. Poulie du moteur, de tension ou de lame desserrée.</li> <li>5. Poulie du moteur endommagée.</li> <li>6. Axe de lame faussé.</li> <li>7. Le support moteur est desserré ou usé.</li> </ol>	<ol style="list-style-type: none"> <li>1. Remplacez la (les) lame(s).</li> <li>2. Serrez le boulon de fixation de lame.</li> <li>3. Serrez les boulons de montage du moteur.</li> <li>4. Resserrez la poulie voulue.</li> <li>5. Adressez-vous à un réparateur agréé.</li> <li>6. Adressez-vous à un réparateur agréé.</li> <li>7. Adressez-vous à un réparateur agréé.</li> </ol>
Hauteur de coupe inégale.	<ol style="list-style-type: none"> <li>1. Lame(s) émoussée(s).</li> <li>2. Lame(s) faussée(s).</li> <li>3. Le tablier de coupe n'est pas de niveau.</li> <li>4. Le dessous du tablier de coupe est encrassé.</li> <li>5. Pression des pneus incorrecte.</li> <li>6. Axe de lame faussé.</li> </ol>	<ol style="list-style-type: none"> <li>1. Aiguiser la (les) lame(s).</li> <li>2. Remplacez la (les) lame(s).</li> <li>3. Mettez le tablier de coupe de niveau, transversalement et longitudinalement.</li> <li>4. Nettoyez le dessous du tablier de coupe.</li> <li>5. Corrigez la pression des pneus.</li> <li>6. Adressez-vous à un réparateur agréé.</li> </ol>
Les lames ne tournent pas.	<ol style="list-style-type: none"> <li>1. Courroie de tablier de coupe usée, lâche ou cassée.</li> <li>2. Courroie de tablier de coupe déchaussée.</li> <li>3. La courroie d'entraînement de pompe est usée, détendue ou cassée.</li> <li>4. Ressort de poulie de tension cassé ou manquant.</li> </ol>	<ol style="list-style-type: none"> <li>1. Remplacez la courroie du tablier de coupe.</li> <li>2. Installez la courroie du tablier de coupe et vérifiez la position et le fonctionnement de la poulie de tension, du bras de la poulie de tension et du ressort.</li> <li>3. Vérifiez la tension de la courroie ou remplacez la courroie.</li> <li>4. Remplacez le ressort.</li> </ol>

Problème	Cause possible	Mesure corrective
L'embrayage ne s'engage pas.	<ol style="list-style-type: none"> <li>1. Le fusible a grillé.</li> <li>2. Basse tension à l'embrayage.</li> <li>3. Bobine endommagée.</li> <li>4. Alimentation électrique inadéquate.</li> <li>5. L'entrefer rotor/induit est trop grand.</li> </ol>	<ol style="list-style-type: none"> <li>1. Remplacez le fusible. Vérifiez la résistance de la bobine, la charge de la batterie, le circuit de charge et les connexions des câbles ; effectuez les remplacements nécessaires.</li> <li>2. Vérifiez la résistance de la bobine, la charge de la batterie, le circuit de charge et les connexions des câbles ; effectuez les remplacements nécessaires.</li> <li>3. Remplacez l'embrayage.</li> <li>4. Réparez ou remplacez le câble de l'embrayage ou le système électrique. Nettoyez les contacts des connecteurs.</li> <li>5. Retirez la cale ou remplacez l'embrayage.</li> </ol>

# Schémas

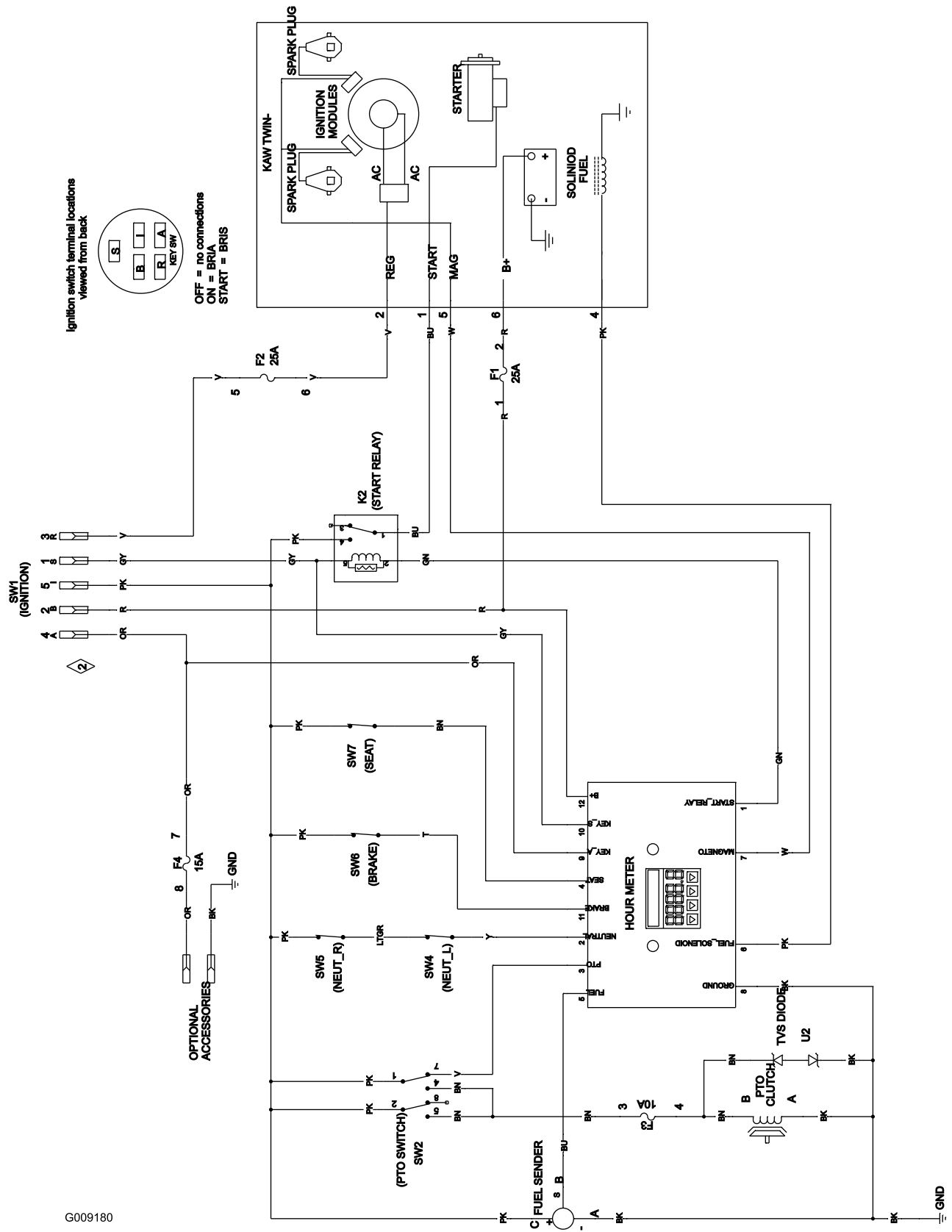


Schéma de câblage (Rev. A)

**Remarques:**



## La garantie intégrale Toro

Garantie limitée (voir les périodes de garantie ci-dessous)

Équipements  
pour  
entreprises  
paysagistes  
(LCE)

### Conditions et produits couverts

La société The Toro Company et sa filiale, Toro Warranty Company, en vertu de l'accord passé entre elles, s'engagent conjointement à réparer les produits Toro ci-dessous liste s'ils présentent un défaut de fabrication ou de matériau.

Durées de garantie à partir de la date d'achat par le propriétaire d'origine :

Produits	Période de garantie
Toutes les tondeuses	
• Moteur	Voir la garantie constructeur du moteur <sup>1</sup>
• Batterie	90 jours, pièces et main-d'œuvre 1 an, pièces seulement
• Courroies et pneus	90 jours
• Accessoires	1 an
Tondeuses grand rendement de 21 pouces	1 an, usage commercial
Tondeuses à conducteur marchant de taille moyenne	2 ans, usage résidentiel <sup>2</sup> 2 ans
Tondeuses Grand Stand™	5 ans ou 1 200 heures <sup>3</sup>
• Châssis	À vie (propriétaire d'origine uniquement) <sup>4</sup>
Tondeuses Z Master® Z400, Z500	4 ans ou 1 200 heures <sup>3</sup>
• Châssis	À vie (propriétaire d'origine uniquement) <sup>4</sup>
Tondeuses Z Master® G3	5 ans ou 1 200 heures <sup>3</sup>
• Châssis	À vie (propriétaire d'origine uniquement) <sup>4</sup>

<sup>1</sup>Certains moteurs utilisés sur les produits LCE sont couverts par la garantie constructeur du moteur.

<sup>2</sup>L'usage résidentiel désigne l'utilisation du produit sur le terrain où se trouve votre domicile. L'utilisation dans plusieurs lieux est considérée comme un usage commercial, couvert par une garantie commerciale.

<sup>3</sup>Selon la première échéance.

<sup>4</sup>Garantie à vie du châssis – Si le châssis principal, qui est constitué de pièces soudées ensemble pour former la structure du tracteur et sur lequel sont fixés d'autres composants, comme le moteur, se fissure ou est cassé pendant l'utilisation normale, il sera réparé ou remplacé, au choix de Toro, gratuitement dans le cadre de la garantie, pièces et main-d'œuvre comprises. Toute défaillance du châssis causée par un usage incorrect ou abusif et toute défaillance ou réparation requise pour cause de rouille ou de corrosion n'est pas couverte.

Cette garantie couvre le coût des pièces et de la main-d'œuvre, mais le transport est à votre charge.

### Comment faire intervenir la garantie ?

Si vous pensez que votre produit Toro présente un défaut de fabrication ou de matériau, procédez comme suit :

1. Demandez à un dépositaire ou réparateur Toro agréé de prendre en charge votre produit. Pour savoir où se trouve le dépositaire ou le réparateur le plus proche, consultez les Pages Jaunes (sous « Tondeuses à gazon ») ou rendez-vous sur notre site web à [www.Toro.com](http://www.Toro.com). Vous pouvez aussi appeler les numéros indiqués au point 3 pour consulter notre système permanent de localisation des dépositaires Toro.
2. Lorsque vous vous rendez chez le réparateur, apportez le produit et une preuve d'achat (reçu). Le réparateur diagnostiquera le problème et déterminera s'il est couvert par la garantie.

### Autres pays que les États-Unis et le Canada

Pour les produits Toro achetés hors des États-Unis ou du Canada, demandez à votre distributeur (dépositaire) Toro la police de garantie applicable dans votre pays, région ou état. Si, pour une raison quelconque, vous n'êtes pas satisfait des services de votre distributeur, ou si vous avez du mal à vous procurer les informations de garantie, adressez-vous à l'importateur Toro. En dernier recours, adressez-vous à la société Toro Warranty.

3. Si, pour une raison quelconque, vous n'êtes pas satisfait du diagnostic de votre réparateur ou des conseils prodigués, n'hésitez pas à nous contacter à l'adresse suivante :

RLC Customer Care Department  
Toro Warranty Company  
8111 Lyndale Avenue South  
Bloomington, MN 55420-1196  
888-865-5676 (aux États-Unis)  
888-865-5691 (au Canada)

### Responsabilités du propriétaire

Votre produit Toro doit être entretenu en suivant les procédures d'entretien décrites dans le *Manuel de l'utilisateur*. Cet entretien courant est à vos frais, qu'il soit effectué par vous ou par un dépositaire.

### Ce que la garantie ne couvre pas

Il n'existe aucune autre garantie expresse, à part la garantie spéciale du système antipollution et du moteur pour certains produits. Cette garantie expresse ne couvre pas :

- Les frais normaux d'entretien et de remplacement de pièces d'usure, telles que les filtres, le carburant, les lubrifiants, les pièces d'usure, l'affûtage des lames ou le réglage des freins et de l'embrayage.
- Les produits ou pièces ayant subi des modifications, un usage abusif et nécessitant un remplacement ou une réparation en raison de l'usure normale, d'un accident ou d'un défaut d'entretien.
- Les réparations requises en raison de l'usage d'un carburant inadéquat, de la présence d'impuretés dans le carburant, ou d'une négligence de la préparation du système d'alimentation indispensable avant toute période de non-utilisation de plus de trois mois.
- Les frais de prise à domicile et de livraison.

### Conditions générales

Toutes les réparations couvertes par ces garanties doivent être effectuées par un réparateur Toro agréé, à l'aide de pièces de rechange agréées par Toro.

**The Toro Company et Toro Warranty Company déclinent toute responsabilité en cas de dommages secondaires ou indirects liés à l'utilisation des produits Toro couverts par cette garantie, notamment quant aux coûts et dépenses encourus pour se procurer un équipement ou un service de substitution durant une période raisonnable pour cause de défaillance ou d'indisponibilité en attendant la réparation sous garantie.**

**Toutes les garanties implicites de qualité marchande (à savoir que le produit est apte à l'usage courant) et d'aptitude à l'emploi (à savoir que le produit est apte à un usage spécifique) sont limitées à la durée de la garantie expresse.**

**L'exclusion de la garantie des dommages secondaires ou indirects, ou les restrictions concernant la durée de la garantie implicite, ne sont pas autorisées dans certains états et peuvent donc ne pas s'appliquer dans votre cas.**

Cette garantie vous accorde des droits spécifiques, auxquels peuvent s'ajouter d'autres droits qui varient selon les états.