



**Kit Recycler® 97 cm**  
**Tracteur pour pelouse XLS Series™**  
 N° de modèle 79175

**Instructions de montage**

**Pièces détachées**

Reportez-vous au tableau ci-dessous pour vérifier si toutes les pièces ont été expédiées.

Procédure	Description	Qté	Utilisation
<b>1</b>	Déflexeur arrière	1	Montez les déflexeurs..
	Boulon (1/4 x 3/4")	2	
	Contre-écrou (1/4 pouce)	2	
	Déflexeur avant	1	
	Boulon (3/8 x 7/8")	2	
	Contre-écrou (3/8 pouce)	2	
	Boulon de carrosserie (5/16 x 3/4 pouce)	1	
	Contre-écrou (5/16 pouce)	1	
<b>2</b>	Kicker	4	Montez les kickers.
	Vis 8 x 5/8"	8	
<b>3</b>	Boulon (1/4 x 2-3/4")	2	Posez le couvercle de l'éjecteur.
	Contre-écrou (1/4 pouce)	2	
	Couvercle d'éjecteur	1	
<b>4</b>	Autocollant de tondeuse Recycler®	1	Mettez l'autocollant en place.

# 1

## Montage des déflecteurs

### Pièces nécessaires pour cette opération:

1	Déflecteur arrière
2	Boulon (1/4 x 3/4")
2	Contre-écrou (1/4 pouce)
1	Déflecteur avant
2	Boulon (3/8 x 7/8")
2	Contre-écrou (3/8 pouce)
1	Boulon de carrosserie (5/16 x 3/4 pouce)
1	Contre-écrou (5/16 pouce)

### Procédure

#### ⚠ ATTENTION

Les lames sont tranchantes et vous risquez de vous blesser gravement à leur contact.

Posez les déflecteurs avec prudence. Placez une protection appropriée sur les lames pour éviter de vous blesser.

**Important:** Les écrous doivent être montés sur l'extérieur du plateau de coupe.

1. Arrêtez le moteur, enlevez la clé de contact et débranchez la bougie.
2. Déposez le plateau de coupe du tracteur, comme expliqué dans le *Manuel de l'utilisateur* du tracteur.
3. Retournez le plateau de coupe.
4. Centrez le déflecteur arrière comme illustré à la Figure 1. Posez le déflecteur arrière sur le plateau de coupe avec 2 boulons (1/4 x 3/4") et 2 contre-écrous (1/4 pouce).

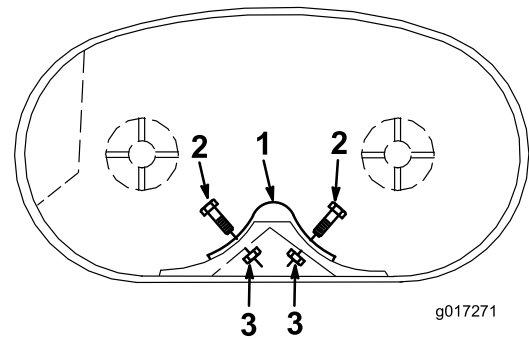


Figure 1

1. Déflecteur arrière
2. Boulons (1/4 x 3/4")
3. Contre-écrou (1/4 pouce)

5. Placez le déflecteur avant sur le plateau de coupe et alignez les trous. Fixez le déflecteur avant à l'aide de 2 boulons (3/8 x 7/8") et 2 contre-écrous (3/8 pouce).
6. Fixez le côté du déflecteur avant avec un boulon de carrosserie (5/16 x 3/4 pouce) et un contre-écrou (5/16 pouce) (Figure 2).

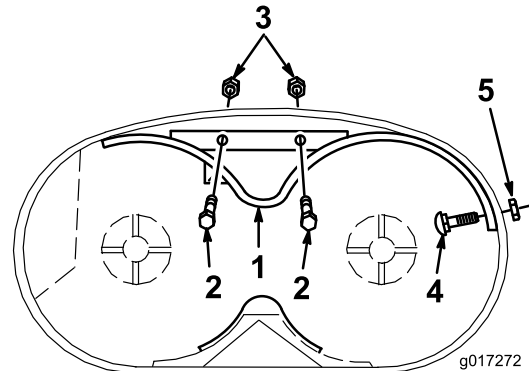


Figure 2

1. Déflecteur avant
2. Boulon (3/8 x 7/8")
3. Contre-écrou (3/8 pouce)
4. Boulon de carrosserie (5/16 x 3/4 pouce)
5. Contre-écrou (5/16 pouce)

# 2

## Montage des kickers

### Pièces nécessaires pour cette opération:

4	Kicker
8	Vis 8 x 5/8"

### Procédure

Posez les 4 kickers en orientant les trous vers le haut du plateau de coupe à l'aide de 8 vis (8 x 5/8") (Figure 3). Les vis sont montées par le haut du plateau de coupe. Le long côté incliné des kickers doit être tourné dans le sens horaire, comme montré à la Figure 3.

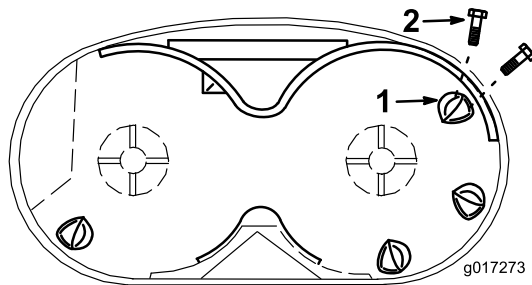


Figure 3

1. Kicker                      2. Vis (8 x 5/8")

# 3

## Pose du couvercle de l'éjecteur

### Pièces nécessaires pour cette opération:

2	Boulon (1/4 x 2-3/4")
2	Contre-écrou (1/4 pouce)
1	Couvercle d'éjecteur

### Procédure

1. Soulevez le déflecteur d'herbe et glissez les languettes en haut du couvercle de l'éjecteur sous la tige de retenue du déflecteur d'herbe. Abaissez le couvercle de l'éjecteur sur l'ouverture et sur le bord inférieur du plateau de coupe (Figure 4).

2. Fixez le couvercle de l'éjecteur au bord inférieur du plateau de coupe avec 2 boulons (1/4 x 2-3/4") et 2 écrous (1/4 pouce), comme illustré à la Figure 4.

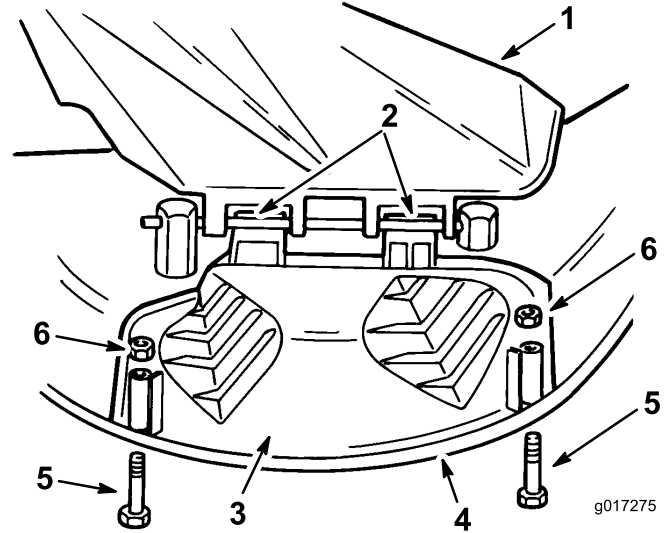


Figure 4

- |                         |                          |
|-------------------------|--------------------------|
| 1. Déflecteur d'herbe   | 4. Bord inférieur        |
| 2. Pattes sous la tige  | 5. Boulon (1/4 x 2-3/4") |
| 3. Couvercle d'éjecteur | 6. Écrou (1/4 pouce)     |
- 
3. Pour revenir à l'éjection latérale, déposez le couvercle d'éjecteur et abaissez le déflecteur d'herbe sur l'ouverture d'éjection.
  4. Montez le plateau de coupe comme expliqué dans le *Manuel de l'utilisateur* du tracteur.

# 4

## Mise en place de l'autocollant

### Pièces nécessaires pour cette opération:

1	Autocollant de tondeuse Recycler®
---	-----------------------------------

### Procédure

Placez l'autocollant sur le côté gauche du plateau de coupe (Figure 5).

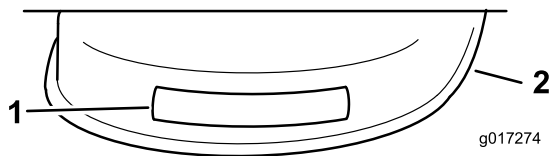


Figure 5

1. Autocollant
2. Côté gauche du plateau de coupe

# Utilisation

## Conversion au mode éjection latérale

### **⚠ DANGER**

Si le déflecteur d'herbe, le couvercle de l'éjecteur ou le bac à herbe complet ne sont pas en place sur la machine, l'utilisateur ou d'autres personnes peuvent être touchés par une lame ou des débris projetés. Le contact avec les lames en rotation et la projection de débris peuvent occasionner des blessures graves ou mortelles.

- N'enlevez jamais le déflecteur d'herbe de la tondeuse, sa présence est nécessaire pour diriger l'herbe tondue sur la pelouse. Si le déflecteur d'herbe est endommagé, remplacez-le immédiatement.
- Ne mettez jamais les mains ou les pieds sous le plateau de coupe.
- N'essayez jamais de dégager l'ouverture d'éjection ou les lames sans avoir au préalable désengagé la prise de force (PDF) et coupé le contact. Enlevez aussi la clé de contact et débranchez les bougies.

**Remarque:** Pour utiliser le mode éjection latérale, il suffit d'enlever le couvercle de l'éjecteur. Les fixations doivent être placées dans les trous libres.

1. Coupez le moteur et enlevez la clé de contact.
2. Enlevez les 2 boulons et écrous qui fixent le couvercle de l'éjecteur au plateau de coupe.
3. Déposez le couvercle d'éjection.
4. Si le plateau de coupe était équipé d'un déflecteur d'ouverture à l'origine, mettez-le en place maintenant.
5. Abaissez le déflecteur d'herbe sur l'ouverture d'éjection.

**Important:** La tondeuse doit être équipée d'un déflecteur d'herbe pivotant qui permet de disperser les déchets de tonte sur le côté et vers le bas sur le gazon, en mode éjection latérale.

Pour déchiqeter l'herbe coupée, placez le couvercle de l'éjecteur dans l'ouverture latérale du plateau de coupe (voir Montage du couvercle d'éjecteur).

# Conseils d'utilisation

## Choisir la hauteur de coupe appropriée

Ne coupez pas plus de 25 mm environ ou 1/3 de la hauteur de l'herbe. Si l'herbe est extrêmement drue et fournie, il peut être préférable d'augmenter la hauteur de coupe d'un cran ou de passer au mode éjection latérale ou ramassage.

## Tondre dans des conditions extrêmes

L'air doit pouvoir circuler pour bien couper et recouper l'herbe dans le carter du plateau de coupe. Pour cette raison, ne sélectionnez pas une hauteur de coupe trop basse et évitez d'entourer complètement la tondeuse d'herbe haute. Placez-vous toujours de sorte qu'un côté de la tondeuse se trouve à l'extérieur de la zone non-coupée. L'air pourra ainsi circuler librement dans le plateau de coupe. Lorsque vous commencez à tondre au centre d'une surface encore intacte, avancez plus lentement et reculez si la machine commence à bloquer.

## Respecter la fréquence de tonte

La plupart du temps, il suffit de tondre toutes les 4 à 5 jours. Cependant, tenez compte du fait que l'herbe pousse plus ou moins vite selon l'époque. Ainsi, pour conserver une même hauteur de coupe, ce qui est conseillé, la fréquence de la tonte doit être adaptée à la vitesse de pousse de l'herbe. Autrement dit, tondez souvent au début du printemps et seulement tous les 8 à 10 jours au milieu de l'été, quand l'herbe pousse moins vite. Si les conditions météorologiques, ou autres, vous empêchent de tondre pendant un certain temps, passez au mode éjection latérale ou ramassage, ou bien coupez l'herbe une première fois assez haut, puis un peu plus bas 2 ou 3 jours plus tard.

## Tondez toujours avec des lames bien affûtées

Au contraire d'une lame émoussée, une lame bien aiguisée assure une coupe nette, sans arracher l'herbe ni la déchiqueter. L'herbe arrachée ou déchiquetée brunit sur les bords, sa croissance ralentit et elle devient plus sensible aux maladies.

## Nettoyage après utilisation

Pour obtenir des résultats optimaux, nettoyez le dessous du carter du plateau de coupe. Ne laissez pas l'herbe s'accumuler à l'intérieur, car la qualité de la tonte finira par en souffrir.

**Remarques:**

**Remarques:**



**Count on it.**