



Kit Recycler® 97 cm
Trattore per tappeti erbosi XLS Series™
 N° del modello 79175

Istruzioni di installazione

Parti sciolte

Verificate che sia stata spedita tutta la componentistica, facendo riferimento alla seguente tabella.

Procedura	Descrizione	Qté	Uso
1	Deflettore posteriore	1	Montaggio dei deflettori .
	Bullone (1/4 x 3/4 poll.	2	
	Dado di bloccaggio (1/4 pollice)	2	
	Deflettore anteriore	1	
	Bullone (3/8 x 7/8 poll.)	2	
	Dado di bloccaggio (3/8 pollice)	2	
	Bullone a testa tonda (5/16 x 3/4 pollice)	1	
	Dado di bloccaggio (5/16 pollice)	1	
2	Piastra dell'inserto	4	Montate le piastre degli inserti.
	Vite n° 8 x 5/8 poll.	8	
3	Bullone (1/4 x 2-3/4 poll)	2	Montate il carter di scarico.
	Dado di bloccaggio (1/4 pollice)	2	
	Carter di scarico	1	
4	Recycler® Adesivo del tosaerba	1	Installate l'adesivo.

1

Montaggio dei deflettori

Parti necessarie per questa operazione:

1	Deflettore posteriore
2	Bullone (1/4 x 3/4 poll.)
2	Dado di bloccaggio (1/4 pollice)
1	Deflettore anteriore
2	Bullone (3/8 x 7/8 poll.)
2	Dado di bloccaggio (3/8 pollice)
1	Bullone a testa tonda (5/16 x 3/4 pollice)
1	Dado di bloccaggio (5/16 pollice)

Procedura

⚠ AVVERTENZA

Le lame sono affilate e possono causare gravi ferite in caso di contatto.

Prestate la massima attenzione quando installate i deflettori. Mettete una copertura adeguata sulle lame per evitare lesioni.

Importante: I dadi vanno collocati all'esterno del piatto di taglio.

1. Spegnete il motore, togliete la chiave di accensione e togliete il cappellotto dalla candela.
2. Togliete il tosaerba dal trattorino come indicato nel relativo il *Manuale dell'operatore*.
3. Capovolgete l'apparato di tosatura.
4. Collocate il deflettore posteriore come illustrato in Figura 1. Montate il deflettore posteriore sul piatto di taglio con 2 bulloni (1/4 x 1/2 poll. e 2 dadi di bloccaggio (1/4 pollice).

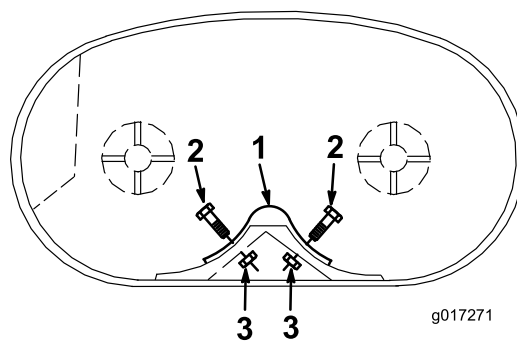


Figura 1

1. Deflettore posteriore
2. Bulloni (1/4 x 3/4 poll.)
3. Dadi di bloccaggio (1/4 pollice)

5. Posizionate il deflettore anteriore sul piatto di taglio e allineate i fori. Fissate il deflettore anteriore usando 2 bulloni (3/8 x 7/8 pollici) e 2 dadi di bloccaggio (3/8 pollice).
6. Fissate il dado del deflettore anteriore con un bullone a testa tonda (5/16 x 3/4 pollice) e un dado di bloccaggio (5/16 pollice) (Figura 2).

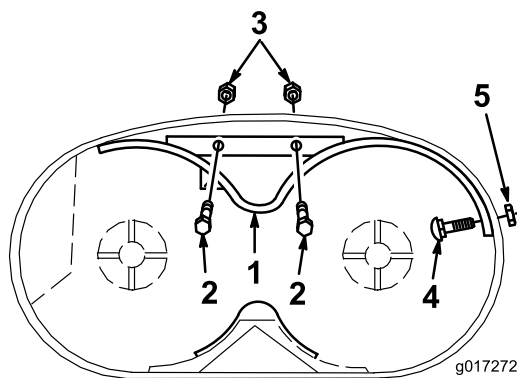


Figura 2

1. Deflettore anteriore
2. Bullone (3/8 x 7/8 poll.)
3. Dado di bloccaggio (3/8 pollice)
4. Bullone a testa tonda (5/16 x 3/4 pollice)
5. Dado di bloccaggio (5/16 pollice)

2

Montaggio delle piastre degli inserti

Parti necessarie per questa operazione:

4	Piastra dell'inserto
8	Vite n° 8 x 5/8 poll.

Procedura

Allineate le 4 piastre degli inserti con i fori verso la parte superiore del piatto di taglio utilizzando le 8 viti (n°8 x 5/8 poll.) (Figura 3). Montate le viti dalla parte superiore del piatto di taglio. La lunga inclinazione degli inserti deve essere posizionata in senso orario come mostrato in Figura 3.

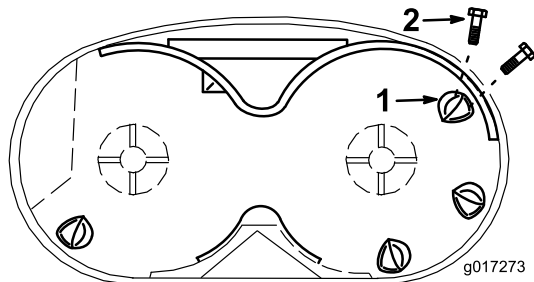


Figura 3

1. Piastra dell'inserto 2. Viti (n° 8 x 5/8 pollici)

3

Montaggio del carter di scarico

Parti necessarie per questa operazione:

2	Bullone (1/4 x 2-3/4 poll)
2	Dado di bloccaggio (1/4 pollice)
1	Carter di scarico

Procedura

1. Sollevate il deflettore d'erba e fate scorrere le linguette sopra il coperchio dello scarico sotto l'asta di ritenuta del deflettore d'erba. Ruotate il coperchio dello scarico verso il basso sull'apertura e sul bordo inferiore del tosaerba (Figura 4).

2. Fissate il coperchio dello scarico sul bordo inferiore del tosaerba con 2 bulloni (1/4 x 2-3/2 poll) e 2 dadi & Nut1_4 (Figura 4).

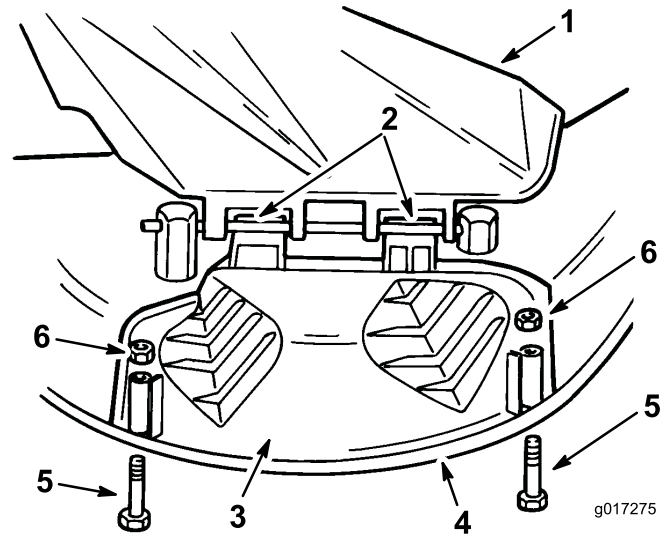


Figura 4

1. Deflettore d'erba tagliata 4. Bordo inferiore
2. Linguette sotto l'asta 5. Bullone (1/4 x 2-3/4 poll.)
3. Carter di scarico 6. Dado (1/4 pollice)

3. Per ritornare allo scarico laterale, togliete il carter di scarico ed abbassate il deflettore sull'apertura di scarico.
4. Installate il tosaerba come indicato nel *Manuale dell'operatore* del trattorino.

4

Installazione dell'adesivo

Parti necessarie per questa operazione:

1	Recycler® Adesivo del tosaerba
---	--------------------------------

Procedura

Applicate l'adesivo Recycler® sul lato sinistro del tosaerba (Figura 5).



Figura 5

1. Adesivo 2. Lato sinistro del tosaerba

Funzionamento

Conversione al funzionamento con scarico laterale

⚠ PERICOLO

Se il deflettore d'erba tagliata, il coperchio dello scarico o il cesto di raccolta completo non sono montati, voi ed altre persone correte il rischio di venire a contatto con la lama e con oggetti scagliati dal tosaerba. Il contatto con la lama (o lame) rotante e con i detriti scagliati può provocare gravi infortuni o la morte.

- Non togliete mai il deflettore dello sfalcio dal tosaerba, perché indirizza lo sfalcio verso il tappeto erboso. Nel caso in cui il deflettore sia danneggiato, sostituitelo immediatamente.
- Non infilate mai le mani o i piedi sotto il tosaerba.
- Non tentate mai di liberare l'area di scarico o le lame del tosaerba senza aver prima disinnestato la presa di forza per liberare e girare la chiave di accensione in posizione Off. Togliete inoltre la chiave e rimuovete il cappello dalle candele.

Nota: Per utilizzare il tosaerba in modalità di scarico laterale, rimuovete soltanto la copertura di scarico. La bulloneria di montaggio deve essere installata nei fori aperti.

1. Spegnete il motore e togliete la chiave di accensione.
2. Rimuovete i 2 bulloni e i dadi che fissano il coperchio dello scarico al tosaerba.
3. Togliete il coperchio dello scarico.
4. Se il tosaerba era inizialmente provvisto di un deflettore di scarico, installatelo.
5. Abbassate il deflettore dell'erba sull'apertura di scarico.

Importante: Verificate che il tosaerba sia dotato di un deflettore incernierato che sparge lo sfalcio ai lati e verso il terreno, quando è in modo scarico laterale.

Per il mulching dello sfalcio occorre montare il carter di scarico nell'apertura sul lato del tosaerba; vedere Montaggio del carter di scarico.

Suggerimenti

Selezione di un'altezza di taglio adeguata alle condizioni di lavoro.

Tagliate circa 2,5 cm o non più di 1/3 della lunghezza dello stelo d'erba. In caso di erba particolarmente folta, potreste dover aumentare l'altezza di taglio di una tacca o passare alla modalità di lavoro con scarico laterale o con sistema di raccolta.

Falciatura in condizioni estreme

Per tagliare più volte lo sfalcio all'interno dell'apparato di taglio è necessario che l'aria circoli, pertanto non regolate l'altezza di taglio troppo bassa e non lasciate che l'apparato sia circondato da erba non falciata. L'apparato di taglio, per poter introdurre aria al proprio interno, deve sempre avere un lato libero dall'erba non ancora falciata. Quando iniziate a tagliare al centro di un'area non falciata, utilizzate la macchina ad una velocità minore e indietreggiate se l'apparato di taglio comincia a intasarsi.

Falciatura a intervalli appropriati

In condizioni normali, avrete bisogno di tagliare l'erba ogni 4-5 giorni. Tuttavia, l'erba cresce a velocità diverse a seconda dei momenti. Perciò, per mantenere la stessa altezza di taglio - una buona pratica - all'inizio della primavera dovrete falciare più spesso; quando, a metà estate, la velocità di crescita dell'erba sarà più lenta, falciate ogni 8-10 giorni. Se per un lungo periodo non potete falciare l'erba, a causa delle condizioni del tempo o per altri motivi, passate alla modalità con scarico laterale o sistema di raccolta, o falciate una prima volta con un'altezza di taglio elevata, poi, 2-3 giorni dopo, falciate di nuovo con un'altezza minore.

Falciate sempre con lame affilate

Una lama affilata taglia in modo pulito e senza strappare o spezzare il filo d'erba, come fa invece una lama smussata. Quando l'erba viene strappata o spezzata, tende a scurirsi all'estremità; questo ne indebolisce la crescita e aumenta la vulnerabilità alle malattie.

Pulizia dopo l'utilizzo

Per avere ottime prestazioni, pulite la parte interna dell'apparato di taglio. Se si lasciano accumulare i residui della falciatura nell'apparato di taglio, le prestazioni dell'attrezzo diminuiscono.