



# Recycler®-set van 97 cm

XLS-serie™ maitractor

Modelnr.: 79175

Form No. 3370-771 Rev A

## Installatie-instructies

### Losse onderdelen

Gebruik onderstaande lijst om te controleren of alle onderdelen zijn geleverd.

| Procedure | Omschrijving               | Hoeveelheid | Gebruik                     |
|-----------|----------------------------|-------------|-----------------------------|
| <b>1</b>  | Achterplaat                | 1           | De schotten monteren.       |
|           | Bout (1/4 x 3/4 inches)    | 2           |                             |
|           | Borgmoer (1/4 inch)        | 2           |                             |
|           | Voorschot                  | 1           |                             |
|           | Bout (3/8 x 7/8 inches)    | 2           |                             |
|           | Borgmoer (3/8 inch)        | 2           |                             |
|           | Slotbout (5/16 x 3/4 inch) | 1           |                             |
|           | Borgmoer (5/16 inch)       | 1           |                             |
| <b>2</b>  | Uitstoterplaat             | 4           | Monteer de uitstoterplaten. |
|           | Schroef #8 x 5/8 inches    | 8           |                             |
| <b>3</b>  | Bout 4-1/2 inch)           | 2           | Monteer de afvoerafsluiter. |
|           | Borgmoer (1/4 inch)        | 2           |                             |
|           | Afvoerafsluiter            | 1           |                             |
| <b>4</b>  | Recycler® maaiersticker    | 1           | De sticker aanbrengen.      |

# 1

## De schotten monteren

### Benodigde onderdelen voor deze stap:

|   |                            |
|---|----------------------------|
| 1 | Achterplaat                |
| 2 | Bout (1/4 x 3/4 inches)    |
| 2 | Borgmoer (1/4 inch)        |
| 1 | Voorschot                  |
| 2 | Bout (3/8 x 7/8 inches)    |
| 2 | Borgmoer (3/8 inch)        |
| 1 | Slotbout (5/16 x 3/4 inch) |
| 1 | Borgmoer (5/16 inch)       |

### Procedure

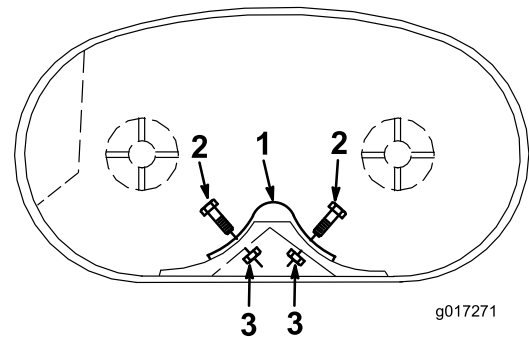
#### ⚠ WAARSCHUWING

De maaimessen zijn scherp; de maaimessen aanraken kan ernstig lichamelijk letsel veroorzaken.

Wees voorzichtig als u de platen monteert. Breng een geschikte bedekking aan over de messen om letsel te voorkomen.

**Belangrijk:** De moeren moeten gemonteerd worden aan de buitenkant van het maaidek.

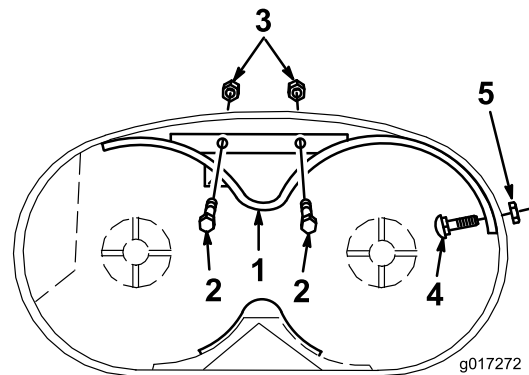
1. Schakel de motor uit, verwijder het contactsleuteltje en trek de bougiekabel eruit.
2. Haal het maaidek van de tractor; raadpleeg de *Gebruikershandleiding*.
3. Draai de maaimachine ondersteboven.
4. Centreer de achterste plaat zoals getoond in Figuur 1. Monteer de achterste plaat op het maaidek met 2 bouten (1/4 x 3/4 inches) en 2 borgmoeren (1/4 inch).



Figuur 1

1. Achterplaat
2. Bouten (1/4 x 3/4 inches)
3. Borgmoeren (1/4 inch)

5. Plaats de voorste plaat op het maaidek en zorg ervoor dat de gaten overeenkomen. Bevestig de voorste plaat met 2 bouten (3/8 x 7/8 inches) en 2 borgmoeren (3/8 inch).
6. Bevestig de zijkant van de voorste plaat met een slotbout (5/16 x 3/4 inch) en een borgmoer (5/16 inch) (Figuur 2).



Figuur 2

1. Voorschot
2. Bout (3/8 x 7/8 inches)
3. Borgmoer (3/8 inch)
4. Rijtuigbout (5/16 x 3/4 inch)
5. Borgmoer (5/16 inch)

# 2

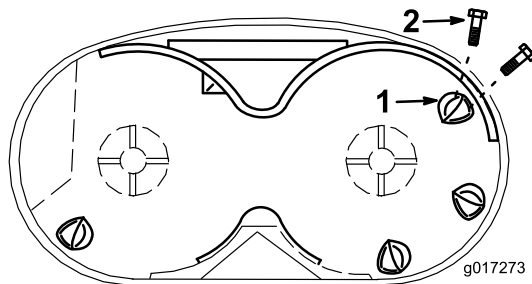
## De uitstoterplaten monteren

### Benodigde onderdelen voor deze stap:

|   |                         |
|---|-------------------------|
| 4 | Uitstoterplaat          |
| 8 | Schroef #8 x 5/8 inches |

### Procedure

Monteer de 4 uitstoterplaten met de gaten naar de bovenkant van het maaidek gericht. Gebruik 8 schroeven (#8 x 5/8 inches) (Figuur 3). De schroeven worden aangebracht van de bovenkant van het maaidek. De lange schuinite van de uitstoterplaten moet rechtsonder gemonteerd worden, zoals getoond in Figuur 3.



Figuur 3

1. Uitstoterplaat
2. Schroeven (#8 x 5/8 inches)

# 3

## Afvoerafsluiter monteren

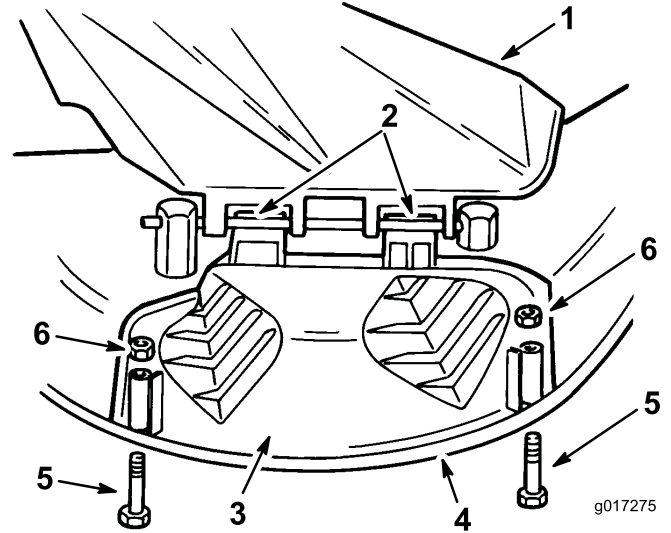
### Benodigde onderdelen voor deze stap:

|   |                     |
|---|---------------------|
| 2 | Bout 4-1/2 inch)    |
| 2 | Borgmoer (1/4 inch) |
| 1 | Afvoerafsluiter     |

### Procedure

1. Til de grasgeleider op en schuif de lipjes boven op de afvoerafsluiter onder de bevestigingsstang van de grasgeleider door. Draai de afvoerafsluiter naar beneden op de opening en op de onderste lip van het maaidek (Figuur 4).

2. Zet de uitworpafluiser vast aan de onderste lip van het maaidek met twee bouten (1/4 x 2-3/4 inches) en twee moeren (1/4 inch) (Figuur 4).



Figuur 4

1. Grasgeleider
2. Lippen onder stang
3. Afvoerafsluiter
4. Onderste lip
5. Bout (1/4 x 2-3/4 inches)
6. Moer (1/4 inch)

3. Om de zijafvoer weer te gebruiken, verwijdert u de afvoerafsluiter en laat u de grasgeleider over de afvoeropening zakken.
4. Monteer het maaidek zoals wordt beschreven in de *Gebruikershandleiding* van de tractor.

# 4

## De sticker aanbrengen

### Benodigde onderdelen voor deze stap:

|   |                         |
|---|-------------------------|
| 1 | Recycler® maaiersticker |
|---|-------------------------|

### Procedure

Breng de Recycler® maaiersticker aan op de linkerkant van de maaier (Figuur 5).



Figuur 5

1. Sticker
2. Linkerkant van de machine

# Gebruiksaanwijzing

## Zijuitworp gebruiken

### **⚠ GEVAAR**

Zonder aangebrachte grasgeleider, uitworpafsluiter of complete grasvanger kunnen u of anderen in aanraking komen met het maaimes of uitgeworpen voorwerpen. Contact met het draaiende maaimes en uitgeworpen voorwerpen kan lichamelijk of dodelijk letsel veroorzaken.

- Verwijder de grasgeleider nooit van het maaidek omdat hiermee het maaisel wordt afgevoerd naar het gazon. Een beschadigde grasgeleider moet direct worden vervangen.
- Steek nooit handen of voeten onder het maaidek.
- Probeer nooit het afvoersysteem of de maaimessen te reinigen zonder eerst de aftakas uit te schakelen en het contactsleuteltje naar de stand Uit te draaien. Verwijder verder het contactsleuteltje en trek de bougiekabel van de bougie(s).

**Opmerking:** Om het maaidek in de zijuitworpmodus te gebruiken, hoeft alleen de afvoerafsluiter verwijderd worden. Het bevestigingsmateriaal moet in de openingen aangebracht worden.

1. Zet de motor af en haal het sleuteltje uit het contact.
2. Verwijder de 2 moeren en bouten waarmee de uitworpafsluiter aan de machine is bevestigd.
3. Verwijder de afvoerafsluiter.
4. Als het maaidek oorspronkelijk was uitgerust met een keerplaat, plaats deze dan nu.
5. Laat de grasgeleider over de uitwerpopening zakken.

**Belangrijk:** Het maaidek moet zijn uitgerust met een scharnierende grasgeleider, die het maaisel zijwaarts en omlaag naar het gazon afvoert als de machine in de zijuitworpmodus staat.

Om gemaaid gras fijn te maken, moet u eerst de afvoerafsluiter in de opening aan de zijkant van het maaidek plaatsen; zie Afvoerafsluiter plaatsen.

## Tips voor bediening en gebruik

### De juiste maaihogte-instelling kiezen voor de omstandigheden

Verwijder bij het maaien ongeveer 2,5 cm of niet meer dan 1/3 van de lengte van de grassprietten. Bij zeer lang, mals en dicht gras moet u wellicht de maaihogte-instelling een stap omhoog zetten of de machine in de zijuitworp- of opvangmodus zetten.

### Maaien in extreme omstandigheden

Om het gras goed te maaien en het maaisel in de maaikast fijn te maken is lucht nodig; zet de maaihogte dus niet te laag en zorg ervoor dat de maaikast niet helemaal door ongemaaid gras omgeven is. Probeer altijd één zijkant van de machine vrij van ongemaaid gras te houden, zodat er lucht kan worden aangezogen. Als u begint te maaien door het midden van een ongemaaid gebied, moet u langzaam rijden en achteruit rijden als het maaidek verstopt raakt.

### Maai met correcte tussenpozen

In normale omstandigheden moet u om de 4–5 dagen uw gazon maaien. Houd er echter rekening mee dat gras niet het hele jaar door even snel groeit. Om dezelfde maaihogte aan te houden, iets wat wij sterk aanbevelen, moet u daarom in het vroege voorjaar vaker maaien en als het gras midden in de zomer minder snel groeit, moet u slechts om de 8–10 dagen maaien. Als u gedurende een langere periode niet kunt maaien door de weersomstandigheden of om andere redenen, moet u de machine in de zijuitworp- of opvangmodus gebruiken of eerst op een hoge maaistand zetten; vervolgens 2–3 dagen later met een lagere maaihogte-instelling maaien.

### Maai altijd met scherpe messen

Een scherp mes snijdt het gras netjes af, zonder rukken of scheuren, zoals een bot mes wel zou doen. Als het gras inscheurt of kapot wordt getrokken, wordt het bruin aan de punten, waardoor het gras minder goed groeit en vatbaarder wordt voor ziekten.

### Reiniging na gebruik

Om optimale resultaten te waarborgen, moet de onderkant van de maaikast worden gereinigd. Als zich grasresten kunnen ophopen op de maaikast, zullen de maaieresultaten verslechteren.