



Count on it.

Gebruikershandleiding

**Groundsmaster®® 4000-D en
4010-D cirkelmaaier**

Modelnr.: 30446—Serienr.: 312000001 en hoger

Modelnr.: 30448—Serienr.: 312000001 en hoger

Dit product voldoet aan alle relevante Europese richtlijnen, zie voor details de aparte productspecifieke conformiteitsverklaring.

WAARSCHUWING

CALIFORNIË Proposition 65 Waarschuwing

De uitlaatgassen van de dieselmotor van dit product bevatten bestanddelen waarvan bekend is dat ze kanker, geboortefwijkingen of andere schade aan de voortplantingsorganen kunnen veroorzaken.

Omdat in sommige gebieden voorschriften van de plaatselijke autoriteiten of nationale overheid vereisen dat de motor van deze machine is uitgerust met een vonkenvanger, is de geluiddemper voorzien van een vonkenvanger.

De originele Toro-vonkenvangers zijn goedgekeurd door de USDA Forestry Service.

Belangrijk: Deze motor is uitgerust met een vonkenvanger. Gebruik van de machine in een bosgebied of op een met dicht struikgewas of gras begroeid terrein zonder een goed functionerende vonkenvanger of een motor die niet is gebouwd of uitgerust met voorzieningen om brand te voorkomen, is in strijd met de bepalingen van de Wet op de Openbare Hulpbronnen (Public Resource Code), Afdeling 4442 van de Staat Californië. In andere landen of staten kunnen soortgelijke wetten van kracht zijn.

Inleiding

Deze machine is een zitmaaier met draaiende messen bedoeld voor gebruik door professionele bestuurders in commerciële toepassingen. De machine is voornamelijk ontworpen voor het maaien van gras van goed onderhouden gazons in parken, sportvelden en golfbanen. De machine is niet ontworpen voor het maaien van borstelig gras en andere begroeiing langs de snelweg of voor gebruik in de landbouw.

Lees deze informatie zorgvuldig door, zodat u weet hoe u de machine op de juiste wijze moet gebruiken en onderhouden en om schade aan de machine en letsel te voorkomen. U bent verantwoordelijk voor het juiste en veilige gebruik van de machine.

U kunt rechtstreeks contact opnemen met Toro via www.Toro.com voor informatie over producten en

accessoires, om een dealer te vinden of om uw product te registreren.

Als u service, originele Toro-onderdelen of aanvullende informatie nodig hebt, kunt u contact opnemen met een erkende servicedealer of met de klantenservice van Toro. U dient hierbij altijd het modelnummer en het serienummer van het product te vermelden. U kunt de nummers noteren in de ruimte hieronder.

Modelnr.: _____

Serienr.: _____

Er worden in deze handleiding een aantal mogelijke gevaren en een aantal veiligheidsberichten genoemd met het volgende veiligheidssymbool (Figuur 1) dat duidt op een gevaarlijke situatie die zwaar lichamelijk letsel of de dood tot gevolg kan hebben wanneer de veiligheidsvoorschriften niet in acht worden genomen.



Figuur 1

1. Veiligheidssymbool

Er worden in deze handleiding nog 2 woorden gebruikt om uw aandacht op bijzondere informatie te vestigen. **Belangrijk** attendeert u op bijzondere technische informatie en **Opmerking** duidt algemene informatie aan die bijzondere aandacht verdient.

Inhoud

Inleiding.....	2
Veiligheid.....	4
Veilige bediening.....	4
Toro Veilige bediening.....	6
Geluidsniveau.....	8
Geluidsdrukniveau - model 30448.....	8
Geluidsdrukniveau - model 30446.....	8
Trillingsniveau.....	8
Motoremissiecertificaat.....	8
Veiligheids- en instructiestickers.....	9
Montage.....	17
1 De machine smeren.....	17
2 Waarschuwingsticker vervangen.....	17
Algemeen overzicht van de machine.....	18
Bedieningsorganen.....	18
Specificaties.....	22
Werktuigen/ Accessoires.....	22
Gebruiksaanwijzing.....	22
Vóór het gebruik.....	22
De spiegels instellen.....	32
Koplampen richten.....	33
De motor starten en stoppen.....	33
Motorkoelventilatieschakelaar.....	33
De interlockschakelaars controleren.....	34
De machine duwen of slepen.....	34
Opkrikpunten.....	35
Befestigingspunten.....	35
Gebruikseigenschappen.....	35
Tips voor bediening en gebruik.....	36
Onderhoud.....	38
Aanbevolen onderhoudsschema.....	38
Onderhoudsschema.....	39
Smering.....	40
Lagers en lagerbussen smeren.....	40
Onderhoud motor.....	43
Onderhoud van het luchtfilter.....	43
Motorolie verversen en filter vervangen.....	44
Onderhoud brandstofsysteem.....	44
Onderhoud van brandstofsysteem.....	44
Onderhoud van de waterafscheider.....	44
Injectors ontlichten.....	45
Onderhoud elektrisch systeem.....	46
Accu-onderhoud.....	46
Zekeringen.....	47
Onderhoud aandrijfsysteem.....	49
Olie van planeetwielaandrijving verversen.....	49
Smeerolie in de achteras verversen.....	49
Toespoor achterwiel controleren.....	50
Onderhoud koelsysteem.....	50
Het koelsysteem van de motor reinigen.....	50
Onderhouden remmen.....	51

De serviceremmen afstellen.....	51
Onderhoud riemen.....	52
Onderhoud van de riem van de wisselstroomdynamo.....	52
Onderhoud van de compressorriem.....	52
De spanning van de drijfriemen van de maaimesen opnieuw afstellen.....	52
Drijfriem van maaimes vervangen.....	53
Onderhoud bedieningsysteem.....	54
Instellen van de gaskabel.....	54
Mechanisme van tractiepedaal afstellen.....	54
Onderhoud hydraulisch systeem.....	55
Hydraulische vloeistof verversen.....	55
Hydraulische filters vervangen.....	55
Hydraulische slangen en leidingen controleren.....	56
Tegengewicht instellen.....	56
Onderhoud van het maaidek.....	57
Transportvergrendeling afstellen.....	57
Middelste maaidek recht op draaien (kantelen).....	57
Frontmaaidek omlaag draaien (kantelen).....	58
Schuinstand van het maaidek afstellen.....	58
Onderhoud van de lagerbussen in de zwenkwielarmen.....	59
Onderhoud van zwenkwielen en lagers.....	59
Onderhoud van maaimesen.....	60
Controleren op kromme messen.....	60
Maaimes(sen) verwijderen en monteren.....	60
Maaimes(sen) controleren en slijpen.....	61
Ongelijke meshoogte corrigeren.....	62
Onderhoud van de vonkenvanger.....	63
Vonkenvanger/geluiddemper onderhoudsbeurt geven.....	63
Onderhoud van de cabine.....	64
Reinigen van de luchtfilters in de cabine.....	64
De airconditioning-spoel reinigen.....	64
Het condenserscherm van de airco reinigen.....	65
Stalling.....	65
Voorbereidingen voor winterstalling.....	65
Schema's.....	67

Veiligheid

Deze machine voldoet minstens aan CEN-norm EN 836:1997, ISO-norm 5395:1990 en de B71.4-2004 specificaties van het American National Standards Institute (ANSI), van kracht op het moment van productie.

Onjuist gebruik of onderhoud door de gebruiker of eigenaar kan letsel veroorzaken. Om het risico van letsel te vermijden, dient u zich aan de volgende veiligheidsinstructies te houden en altijd op het veiligheidssymbool te letten, dat betekent Voorzichtig, Waarschuwing of Gevaar – 'instructie voor persoonlijke veiligheid'. Niet-naleving van de instructie kan leiden tot lichamelijk of dodelijk letsel.

Veilige bediening

De volgende instructies zijn ontleend aan CEN-norm EN 836:1997, ISO-norm 5395:1990 en ANSI-norm B71.4-2004.

Instructie

- Lees of raadpleeg de *Gebruikershandleiding* en ander instructiemateriaal zorgvuldig. Zorg ervoor dat u vertrouwd raakt met de bedieningsorganen en de veiligheidssymbolen en weet hoe u de machine moet gebruiken.
- Laat nooit kinderen of personen die de instructies niet kennen, de maaimachine gebruiken. Plaatselijke voorschriften kunnen een minimumleeftijdsgrens voor de bediening van de machine stellen.
- Houd iedereen weg uit het gebied waarin u de machine gebruikt, met name kinderen en huisdieren.
- Onthoud dat de bestuurder verantwoordelijk is voor ongevallen en letsel of schade die hij/zij, andere personen of goederen kunnen oplopen.
- Het is niet toegestaan passagiers te vervoeren.
- Elke bestuurder en monteur moet ervoor zorgen dat hij of zij professionele en praktische instructie krijgt. De eigenaar is verantwoordelijk voor de instructie van de gebruikers. Bij een dergelijke instructie moet de nadruk liggen op:
 - zorgvuldigheid en concentratie bij het werken met zitmaaiers;
 - als de machine op een helling begint te glijden, kan dat niet met de rem worden gecorrigeerd. De belangrijkste oorzaken voor het verliezen van de controle zijn:
 - ◇ onvoldoende grip van de wielen,

- ◇ te snel rijden,
- ◇ onjuist gebruik van de rem,
- ◇ het type machine is niet geschikt voor het specifieke werk,
- ◇ zich onvoldoende bewust zijn van de specifieke omstandigheden van het terrein, met name op hellingen,
- ◇ onjuiste bevestiging en verdeling van lasten.

Vóór ingebruikname

- Draag tijdens het maaien altijd stevige schoenen, een lange broek, een helm, een veiligheidsbril en gehoorbescherming. Lang haar, losse kleding of sieraden kunnen worden gegrepen door bewegende onderdelen. Draag geen schoenen met open tenen en loop niet op blote voeten.
- Inspecteer het terrein waarop u de maaimachine gaat gebruiken grondig en verwijder eventuele voorwerpen die door de machine kunnen worden uitgeworpen.
- **Waarschuwing** - Brandstof is zeer ontvlambaar. Neem de volgende voorzorgsmaatregelen:
 - Bewaar brandstof uitsluitend in tanks of blikken die speciaal daarvoor bedoeld zijn.
 - Vul de brandstoftank nooit binnenshuis; tijdens het bijvullen niet roken.
 - Vul brandstof bij voordat u de motor start. Nooit de dop van de brandstoftank verwijderen of brandstof bijvullen als de motor loopt of heet is.
 - Probeer de motor niet te starten als er brandstof is gemorst. Verwijder de machine dan uit de buurt van de plek waar is gemorst, en voorkom elke vorm van open vuur of vonken totdat de brandstofdampen volledig zijn verdwenen.
 - Doe steeds de dop weer zorgvuldig op brandstoftanks en -containers.
- Vervang defecte geluiddempers/knalpotten.
- Controleer voor het gebruik de messen, bevestigingsbouten en het maaimechanisme altijd op sporen van slijtage of beschadiging. Vervang versleten of beschadigde messen en bouten altijd als complete set om een goede balans te behouden.
- Let op dat bij machines met meerdere maaimessen andere messen kunnen gaan draaien doordat u één mes draait.
- Inspecteer het terrein om vast te stellen welke accessoires en werktuigen nodig zijn om goed en

veilig te werken. Gebruik alleen door de fabrikant goedgekeurde accessoires en werktuigen.

- Controleer of de instrumenten die registreren dat de bestuurder op de stoel zit, de veiligheidsschakelaars en de veiligheidsschermen zijn bevestigd en naar behoren werken. Gebruik de machine uitsluitend als deze naar behoren werkt.

Gebruiksaanwijzing

- Laat de motor nooit in een afgesloten ruimte lopen, omdat zich daar giftige koolmonoxidedampen kunnen verzamelen.
- Maai uitsluitend bij daglicht of goed kunstlicht.
- Alle werktuigkoppelingen uitschakelen, versnelling in de neutraalstand zetten en de parkeerrem in werking stellen voordat u de motor start. Start de motor uitsluitend vanaf de bestuurderspositie. Gebruik de veiligheidsgordels.
- Denk eraan dat elke helling gevaarlijk is. Het rijden op met gras begroeide hellingen vereist bijzondere zorgvuldigheid. Om te voorkomen dat de machine kantelt:
 - niet plotseling stoppen of gaan rijden bij het open afrijden van hellingen.
 - houd de snelheid laag bij het rijden op hellingen en in scherpe bochten;
 - let op bulten en kuilen en andere verborgen gevaren;
 - maai nooit dwars over een helling, tenzij de maaimachine speciaal daarvoor is bedoeld.
- Let op kuilen in het terrein en andere verborgen gevaren.
- Wees voorzichtig als u zware werktuigen gebruikt.
 - Maak geen scherpe bochten. Ga zorgvuldig te werk als u achteruitrijdt.
 - Gebruik contragewicht(en) of wielgewichten, als dit in de *Gebruikershandleiding* wordt geadviseerd.
- Let op het verkeer als u in de buurt van een weg werkt of deze oversteekt.
- Zet de maaimessen stil voordat u andere oppervlakken dan grasvelden oversteekt.
- Bij gebruik van werktuigen nooit de afvoeropening naar omstanders toe richten of personen in de buurt van de werkende machine laten komen.
- Gebruik de machine nooit als schermen, afdekplaten of andere beveiligingsmiddelen zijn beschadigd of ontbreken. Zorg ervoor dat alle interlockschakelaars zijn aangebracht, correct zijn afgesteld en naar behoren werken.
- Verander de instellingen van de motor niet en voorkom overbelasting van de motor. De motor met te hoog toerental laten draaien kan de kans op lichamelijk letsel vergroten.
- Voordat u de bestuurdersplaats verlaat:
 - stop de machine op een horizontaal oppervlak.
 - Schakel de aftakas uit en laat de werktuigen zakken.
 - Zet de versnelling in de neutraalstand en stel de parkeerrem in werking.
 - Zet de motor af en haal het sleuteltje uit het contact.
- Schakel de aandrijving naar de werktuigen uit, zet de motor af en haal het sleuteltje uit het contact:
 - voordat u verstoppingen verwijdert;
 - voordat u de machine gaat controleren, schoonmaken of andere werkzaamheden gaat uitvoeren;
 - als u een vreemd voorwerp raakt. Controleer de machine op beschadigingen en voer alle benodigde reparaties uit voordat u deze weer gebruikt. Draai alle moeren van de aspoelie vast met een torsie van 130 tot 176 tot 203 Nm;
 - als de maaimachine abnormaal trilt (direct controleren).
- Schakel de aandrijving naar de werktuigen uit als u de machine transporteert of niet gebruikt.
- Motor afzetten en aandrijving naar werktuigen uitschakelen:
 - vóór het bijvullen van brandstof;
 - voordat u de maaihoogte instelt, tenzij die vanaf de bestuurderspositie kan worden ingesteld.
- Verlaag de gashendel-instelling voordat u de motor stopt en sluit de brandstofafsluitklep na het maaien.
- U mag het maaidek nooit omhoog brengen als de maaimessen draaien.
- Houd uw handen en voeten uit de buurt van de maaidekken.
- Kijk achterom en omlaag voordat u achteruitrijdt om er zeker van te zijn dat de weg vrij is.
- Verminder uw snelheid en wees voorzichtig als u een bocht maakt of wegen en voetpaden oversteekt.
- Gebruik de maaimachine niet als u onder de invloed van alcohol of drugs bent.
- Bliksem kan ernstig of dodelijk letsel veroorzaken. Als u bliksem ziet of donder hoort in het gebied, gebruik de machine dan niet; ga schuilen.

- Wees voorzichtig als u de machine inlaadt op een aanhanger of een vrachtwagen of uitlaadt.
- De bestuurder moet de eventueel bijgeleverde waarschuwingslichten laten knipperen als hij op de openbare weg rijdt, tenzij dit wettelijk is verboden.

Onderhoud en stalling

- Draai alle moeren, bouten en schroeven regelmatig strak aan, zodat de machine steeds veilig kan worden gebruikt.
- Als er zich brandstof in de tank bevindt, mag u de machine niet opslaan in een afgesloten ruimte waar brandstofdampen in contact met open vuur of vonken kunnen komen.
- Laat de machine eerst afkoelen voordat u deze opslaat in een afgesloten ruimte. Parkeer de machine niet in de nabijheid van een open vuur.
- Houd de motor, geluiddemper/knalpot, accubehuizing, maaidekken, aandrijvingen en de brandstofopslagplaats vrij van overtollig vet, gras en bladeren om brandgevaar te verminderen. Neem gemorste olie of brandstof meteen op.
- Vervang versleten of beschadigde onderdelen met het oog op een veilig gebruik.
- Als het nodig is de brandstoftank af te tappen, doe dit dan buiten.
- Let op dat bij machines met meerdere maaimesen andere messen kunnen gaan draaien doordat u één mes draait.
- Als u de machine parkeert, stalt of onbewaakt achterlaat, moet u de maaidekken neerlaten, tenzij u een betrouwbare mechanische vergrendeling gebruikt.
- Schakel de aandrijvingen uit, laat de maaidekken neer, zet het tractiepedaal in de neutraalstand, stel de parkeerrem in werking en zet de motor af. Verwijder vervolgens het contactsleuteltje en maak de bougiekabel los van de bougie. Wacht totdat alle bewegende delen tot stilstand zijn gekomen voordat u de machine afstelt, reinigt of repareert.
- Zorg ervoor dat de brandstofafsluitklep is gesloten als u de machine stalt of transporteert. U mag brandstof niet opslaan in de nabijheid van een open vuur.
- Parkeer de machine op een horizontaal oppervlak. Laat personeel dat niet bekend is met de instructies, nooit onderhoudswerkzaamheden aan de machine uitvoeren.
- Plaats onderdelen op kriksteunen indien dit nodig is.

- Haal voorzichtig de druk van onderdelen met opgeslagen energie.
- Maak de accukabels los voordat u reparatiewerkzaamheden gaat verrichten. Maak eerst de minpool van de accu los en daarna de pluspool. Sluit eerst de pluspool van de accu aan en daarna de minpool.
- Wees voorzichtig als u de messen controleert. Omwikkel de maaimesen of draag handschoenen en wees voorzichtig als u onderhoudswerkzaamheden aan de maaimesen verricht. Messen mogen uitsluitend worden vervangen. Probeer ze nooit recht te buigen of te lassen.
- Houd uw handen en voeten uit de buurt van bewegende onderdelen. Stel indien mogelijk de machine niet af terwijl de motor loopt.
- Laad de accu op in een open, goed geventileerde ruimte; doe dit niet in de buurt van vonken en open vuur. Haal de oplader uit het stopcontact voordat u deze aansluit op of losmaakt van de accu. Draag beschermende kleding en gebruik geïsoleerd gereedschap.
- Zorg ervoor dat alle aansluitstukken van de hydraulische leidingen vastzitten en alle hydraulische slangen en leidingen in goede staat verkeren voordat u druk zet op het hydraulische systeem.
- Houd lichaam en handen uit de buurt van kleine lekgaten of spuitmonden waaruit onder hoge druk hydraulische vloeistof ontsnapt. U kunt lekken in het hydraulische systeem opsporen met behulp van karton of papier. Doe dit niet met uw handen. Hydraulische vloeistof die onder druk ontsnapt, kan voldoende kracht hebben om door de huid heen te dringen en letsel te veroorzaken. Vloeistof die in de huid is geïnjecteerd, dient binnen enkele uren operatief te worden verwijderd door een arts die bekend is met deze vorm van verwondingen, omdat anders gangreen kan ontstaan.

Toro Veilige bediening

De volgende lijst bevat veiligheidsinstructies die specifiek zijn toegesneden op Toro of andere veiligheidsinstructies die niet zijn opgenomen in de CEN-, ISO- of ANSI-normen.

Dit product kan handen of voeten afsnijden en voorwerpen uitwerpen. Volg altijd alle veiligheidsinstructies op om ernstig of mogelijk dodelijk letsel te voorkomen.

Gebruik van dit product voor andere doeleinden dan deze kan gevaarlijk zijn voor de bestuurder of omstanders.

▲ WAARSCHUWING

De uitlaatgassen van de motor bevatten koolmonoxide, een reukloos, dodelijk gif.

Laat de motor niet binnenshuis of in een afgesloten ruimte lopen.

Gebruiksaanwijzing

- Voordat u een machine met rolbeugel gaat gebruiken, moet u ervoor zorgen dat de veiligheidsgordels zijn bevestigd en de stoel is vergrendeld om te voorkomen dat de stoel naar voren klapt.
- Zorg ervoor dat u weet hoe u de machine en de motor snel kunt stoppen.
- Draag geen tennisschoenen of gymschoenen als u de machine gebruikt.
- Het verdient aanbeveling veiligheidsschoenen en een lange broek te dragen. Dit is verplicht op grond van diverse plaatselijke veiligheidsvoorschriften en verzekeringsbepalingen.
- Houd handen, voeten, kledingstukken uit de buurt van bewegende onderdelen, de afvoeropening en de onderkant van de maaimachine als de motor draait.
- Vul de brandstoftank tot 2,5 cm vanaf de onderkant van de vulbuis. Niet te vol vullen.
- Controleer elke dag of de interlockschakelaars goed functioneren. Als een schakelaar defect is, moet u deze vervangen voordat u de machine gebruikt.
- Let goed op dat er voldoende ruimte boven de machine is (denk aan takken, deuropeningen, elektrische kabels) voordat u onder een object rijdt en zorg ervoor dat u dit niet raakt.
- Niet in de achteruit-stand maaien, tenzij dat strikt noodzakelijk is.
- Verminder de snelheid als u een scherpe bocht maakt.
- Niet starten of stoppen op een helling. Als de wielen grip verliezen, moet u de maaimessen uitschakelen en de heuvel langzaam in een rechte lijn afrijden. Breng de zijmaaidekken niet omhoog als u op een helling rijdt.
- Maak geen bochten op een helling. Als u toch een bocht moet maken, doe dit indien mogelijk langzaam en voorzichtig hellingafwaarts.
- Als u een machine met rolbeugel gebruikt, moet u altijd de veiligheidsgordel omdoen.

- Zorg ervoor dat u de veiligheidsgordel snel kunt losmaken als de machine in een vijver of een sloot, enz. terechtkomt.
- Let op het verkeer als u in de buurt van een weg werkt of deze oversteekt. Verleen altijd voorrang.
- Deze machine is niet ontworpen of bestemd voor gebruik op de openbare weg en is een 'langzaam rijdend voertuig'. Indien u een openbare weg oversteekt of hierop moet rijden, dient u zich te houden aan de plaatselijke voorschriften, zoals voorgeschreven verlichting, aanbrenging van een plaat met de aanduiding 'langzaam rijdend voertuig' en reflectoren.
- Maai niet in de buurt van steile hellingen, greppels of dijken. De machine kan plotseling omslaan als een wiel over de rand van een klip of greppel komt, of als een rand afbrokkelt.
- Maai niet op nat gras. Als de wielen hun grip verliezen, kan de machine gaan glijden.
- Wees extra voorzichtig met andere werktuigen. Deze kunnen de machine minder stabiel maken.
- Schakel de maaimessen uit als de machine niet maait.

Onderhoud en stalling

- Raak geen onderdelen van de machine of werktuigen aan die tijdens het gebruik heet kunnen worden. Laat deze eerst afkoelen voordat u ze afstelt of er onderhouds- of reparatiewerkzaamheden op uitvoert.
- Sla de maaimachine of een brandstofvat nooit op in een ruimte waarin zich een open vuur bevindt, zoals een waakvlam van een boiler of een fornuis.
- Zorg ervoor dat moeren en bouten goed zijn vastgedraaid, in het bijzonder de bevestigingsbouten van het mes. Houd de machine in goede conditie.
- Als de motor moet lopen om onderhouds- of afstelwerkzaamheden uit te voeren, moet u uw kleding, handen, voeten en andere lichaamsdelen uit de buurt van de maaidekken, werktuigen en bewegende delen houden. Houd iedereen op afstand.
- Controleer regelmatig de werking van de rem. Indien nodig moet u deze afstellen en een onderhoudsbeurt geven.
- Accuzuur is giftig en kan brandwonden veroorzaken. Voorkom contact met de huid, ogen en kleding. Bescherm uw gezicht, ogen en kleding als u werkzaamheden verricht aan de accu.
- Accugassen kunnen ontploffen. Houd sigaretten, vonken en open vuur uit de buurt van de accu.

- U moet de motor afzetten voordat u het oliepeil controleert of het carter bijvult met olie.
- Indien belangrijke reparaties nodig zijn of hulp is vereist, moet u contact opnemen met een erkende Toro dealer.
- Om de beste prestaties te verkrijgen en er zeker van te zijn dat de machine altijd veilig kan worden gebruikt, moet u ter vervanging uitsluitend originele Toro onderdelen en accessoires gebruiken. Gebruik ter vervanging nooit onderdelen en accessoires van andere fabrikanten, omdat dit gevaarlijk kan zijn. Dit kan ertoe leiden dat de garantie op het product komt te vervallen.

Geluidsniveau

Deze machine heeft een geluidsniveau van 105 dBA met een onzekerheidswaarde (K) van 1 dBA.

Het geluidsniveau werd bepaald volgens de procedures in ISO 11094.

Geluidsdrukniveau - model 30448

Deze machine oefent een geluidsdruk van 91 dBA uit op het gehoor van de bestuurder (met een onzekerheidswaarde (K) van 1 dBA).

De geluidsdruk werd bepaald volgens de procedures in EN 836.

Geluidsdrukniveau - model 30446

Deze machine oefent een geluidsdruk van 83 dBA uit op het gehoor van de bestuurder (met een onzekerheidswaarde (K) van 1 dBA).

De geluidsdruk werd bepaald volgens de procedures in EN 836.

Trillingsniveau

Hand-arm

Gemeten trillingsniveau voor de rechterhand = 0.91 m/s²

Gemeten trillingsniveau voor de linkerhand = 1.35 m/s²

Onzekerheidswaarde (K) = 0,5 m/s²

De gemeten waarden zijn bepaald volgens de procedures in EN 836.

Gehele lichaam

Gemeten trillingsniveau = 0.42 m/s²

Onzekerheidswaarde (K) = 0,5 m/s²

De gemeten waarden zijn bepaald volgens de procedures in EN 836.

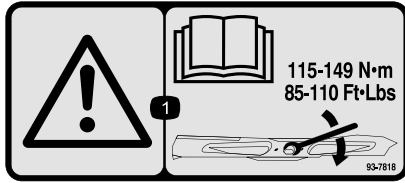
Motoremissiecertificaat

De motor van deze machine voldoet aan de eisen van EPA Tier 4i.

Veiligheids- en instructiestickers

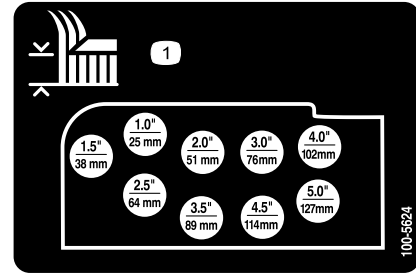


Veiligheidsstickers en veiligheidsinstructies zijn gemakkelijk zichtbaar voor de bestuurder en bevinden zich bij plaatsen waar gevaar kan ontstaan. Vervang alle beschadigde of verdwenen stickers.



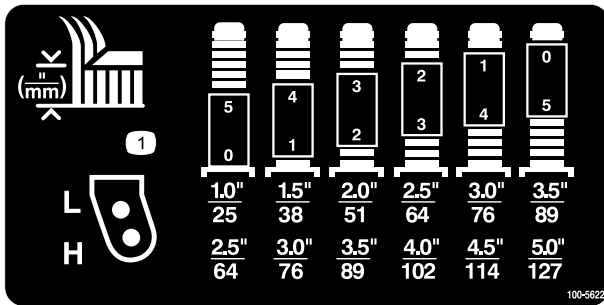
93-7818

1. Waarschuwing – Lees de *Gebruikershandleiding* voor instructies om de mesbout/moer vast te zetten met een torsie van 115–149 Nm.



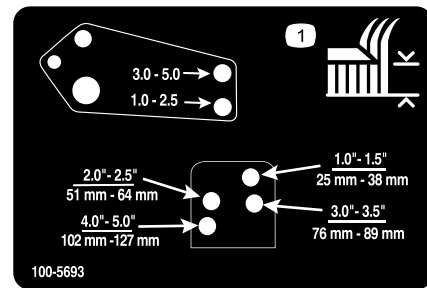
100-5624

1. Maaihoogte-instelling



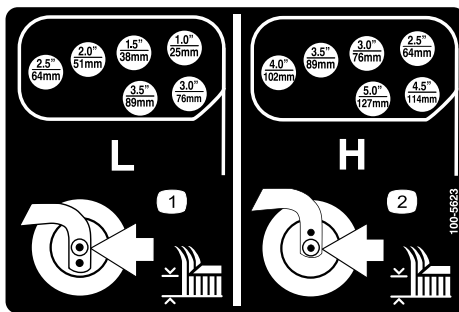
100-5622

1. Maaihoogte-instelling



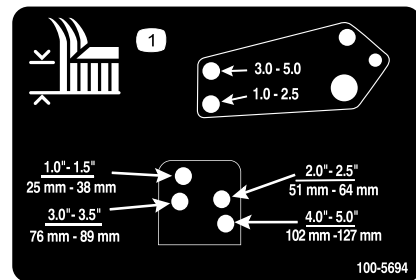
100-5693

1. Maaihoogte-instelling



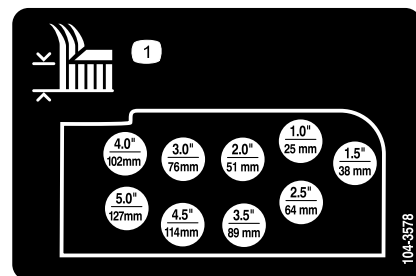
100-5623

1. Maaihoogte-instelling, laag
2. Maaihoogte-instelling, hoog



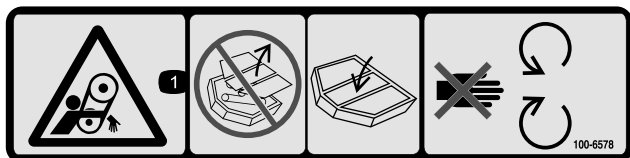
100-5694

1. Maaihoogte-instelling



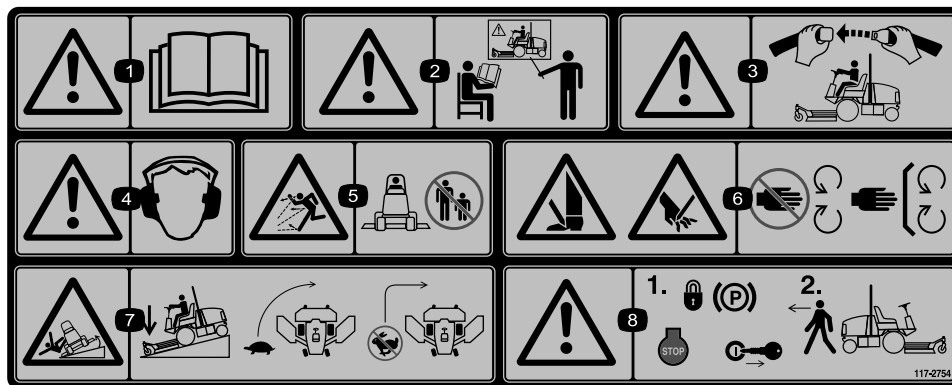
104-3578

1. Maaihoogte-instelling



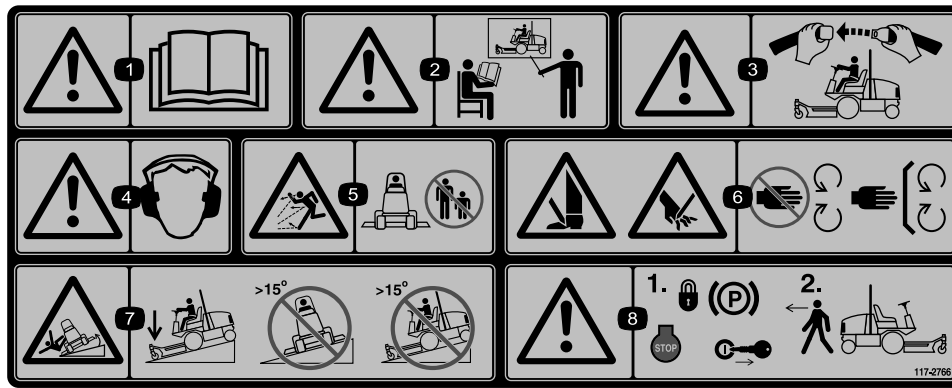
100-6578

1. Risico om gegrepen te worden, riem - Gebruik de machine nooit als de veiligheidsschermen of afdekplaten zijn verwijderd; zorg ervoor dat deze op hun plaats zitten; blijf uit de buurt van bewegende onderdelen.



117-2754

1. Waarschuwing – Lees de *Gebruikershandleiding*.
2. Waarschuwing – Bedien deze machine uitsluitend als u daarin bent getraind.
3. Waarschuwing - Doe de veiligheidsgordel om als u op de bestuurdersstoel zit.
4. Waarschuwing - Draag gehoorbescherming.
5. De machine kan voorwerpen uitwerpen - Houd omstanders op een veilige afstand van de machine.
6. Het risico bestaat dat u in uw handen of voeten wordt gesneden - Blijf uit de buurt van bewegende onderdelen.
7. Machine kan kantelen - Verminder dus uw snelheid voordat u een bocht neemt, maak geen bocht bij een hoge snelheid; laat het maaidek neer als u een helling afrijdt.
8. Waarschuwing - Vergrendel de parkeerrem, zet de motor af en verwijder het sleuteltje uit het contact voordat u de machine verlaat.

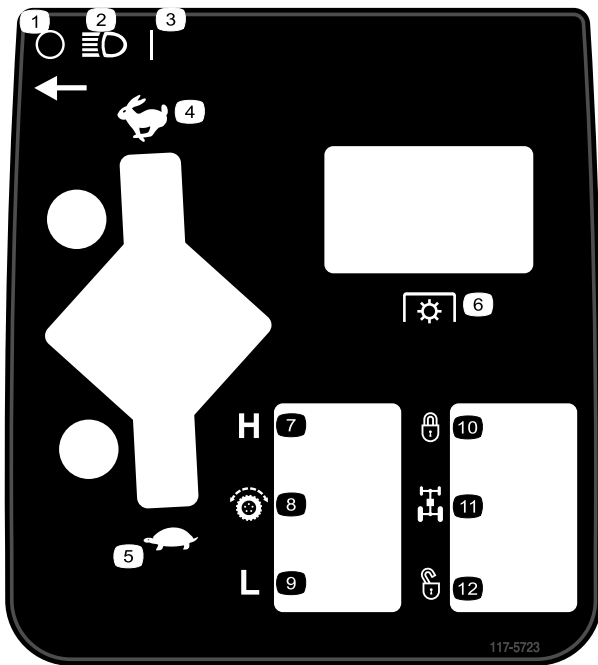


117-2766

(Aanbrengen op onderdeelnr. 117-2754 volgens Europese standaard*)

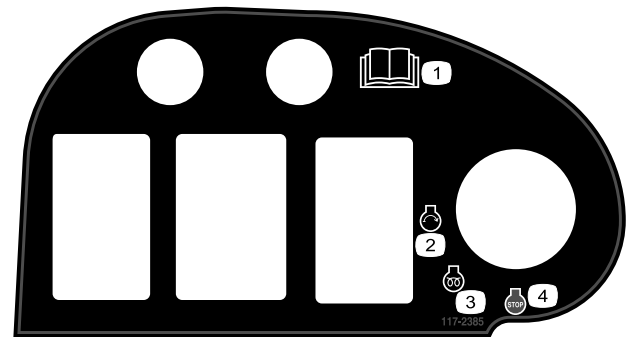
* Deze veiligheidssticker waarschuwt voor gebruik op hellingen en moet worden aangebracht op de machine volgens de Europese veiligheidsnorm voor gazonmaaiers EN 836:1997. De aangegeven maximale hellinghoeken waarbij deze machine veilig kan worden gebruikt, zijn gebaseerd op deze norm.

1. Waarschuwing – Lees de *Gebruikershandleiding*.
2. Waarschuwing – Bedien deze machine uitsluitend als u daarin bent getraind.
3. Waarschuwing - Doe de veiligheidsgordel om als u op de bestuurdersstoel zit.
4. Waarschuwing - Draag gehoorbescherming.
5. De machine kan voorwerpen uitwerpen - Houd omstanders op een veilige afstand van de machine.
6. Het risico bestaat dat u in uw handen of voeten wordt gesneden - Blijf uit de buurt van bewegende onderdelen.
7. Machine kan kantelen – Laat het maaidek neer als u een helling afrijdt en gebruik de machine niet op hellingen van meer dan 15 graden.
8. Waarschuwing – Vergrendel de parkeerrem, zet de motor af en verwijder het sleuteltje uit het contact voordat u de machine verlaat.



117-5723

- | | |
|----------------------|-----------------------|
| 1. Uit | 7. Hoog |
| 2. Koplampen | 8. Tractiebediening |
| 3. Aan | 9. Laag |
| 4. Snel | 10. Vergrendeld |
| 5. Langzaam | 11. Stromingsverdeler |
| 6. Aftakasschakelaar | 12. Ontgrendeld |

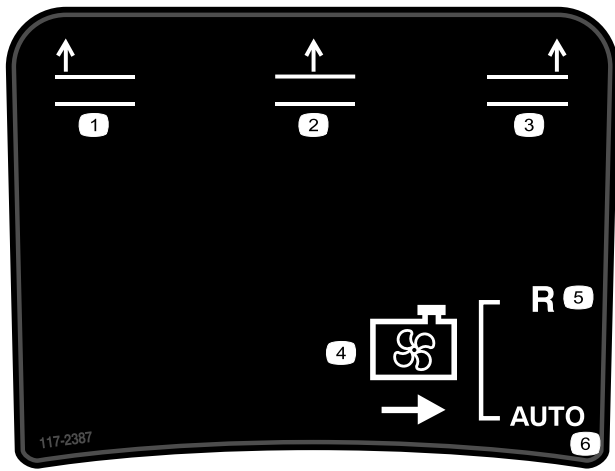


117-2385

- | | |
|---|------------------------|
| 1. Lees de <i>Gebruikershandleiding</i> . | 3. Motor – Voorgloeien |
| 2. Motor – Starten | 4. Motor – Afzetten |

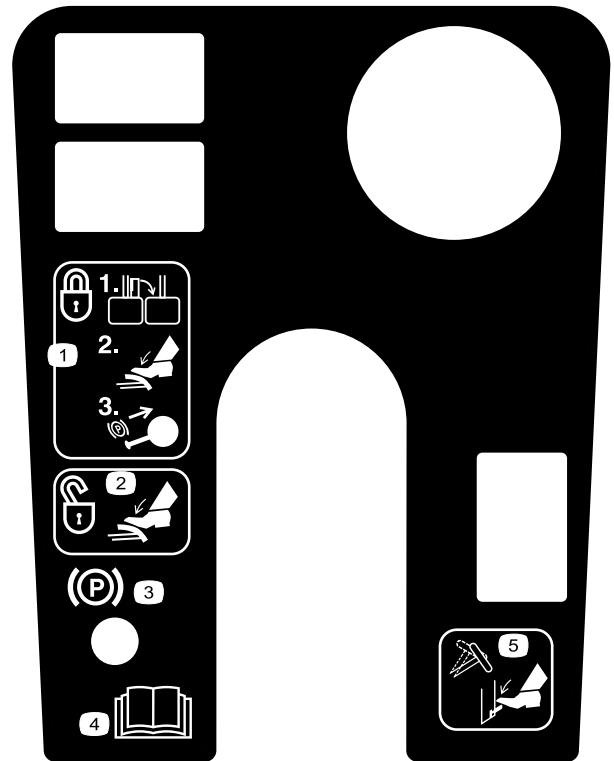
CALIFORNIA SPARK ARRESTER WARNING
 Operation of this equipment may create sparks that can start fires around dry vegetation. A spark arrester may be required. The operator should contact local fire agencies for laws or regulations relating to fire prevention requirements. 117-2718

117-2718



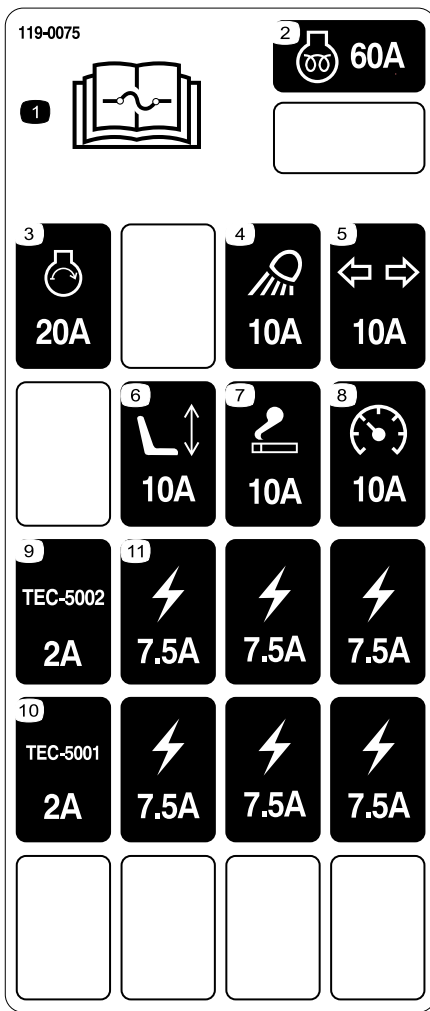
117-2387

- | | |
|-------------------------------------|-------------------|
| 1. Linker maaidek omhoog brengen | 4. Koelventilator |
| 2. Middelste maaidek omhoog brengen | 5. Achteruit |
| 3. Rechter maaidek omhoog brengen | 6. Automatisch |



119-0067

- | | |
|---|--|
| 1. Om de parkeerrem te vergrendelen, moet u de pedalen aan elkaar vastzetten, de rempedalen intrappen en de knop omhoogtrekken. | 4. Lees de <i>Gebruikershandleiding</i> . |
| 2. Om de parkeerrem vrij te zetten, moet u de rempedalen intrappen. | 5. Hendel om stuurwiel te kantelen omlaag drukken. |
| 3. Waarschuwingslampje van parkeerremvergrendeling | |



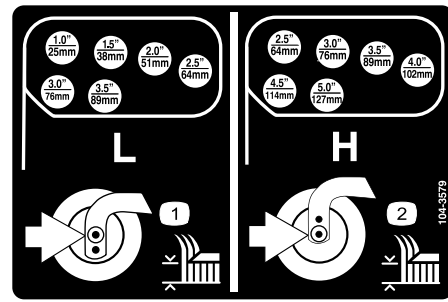
119-0075

- | | |
|---|-------------------------------------|
| 1. Lees de <i>Gebruikershandleiding</i> voor informatie over de zekering. | 7. Aansluitpunt - 10 A zekering |
| 2. Motor voorgloeien, 60 A zekering | 8. Instrumenten - 10 A zekering |
| 3. Motor starten - 20 A zekering | 9. Bedieningsmodule - 2 A zekering |
| 4. Koplampen - 10 A zekering | 10. Bedieningsmodule - 2 A zekering |
| 5. Richtingaanwijzer—10 A zekering | 11. Aansluitpunt - 7,5 A zekering |
| 6. Stoel—10 A zekering | |



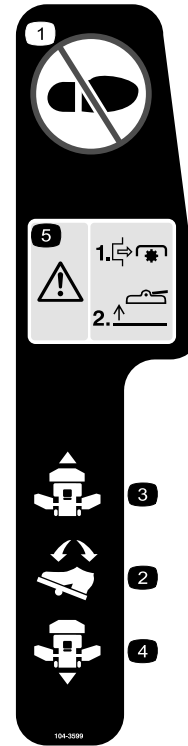
1
58-6520

1. Smeervet



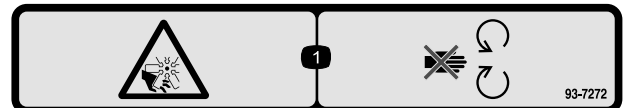
104-3579

1. Maaihoogte-instelling, laag
2. Maaihoogte-instelling, hoog



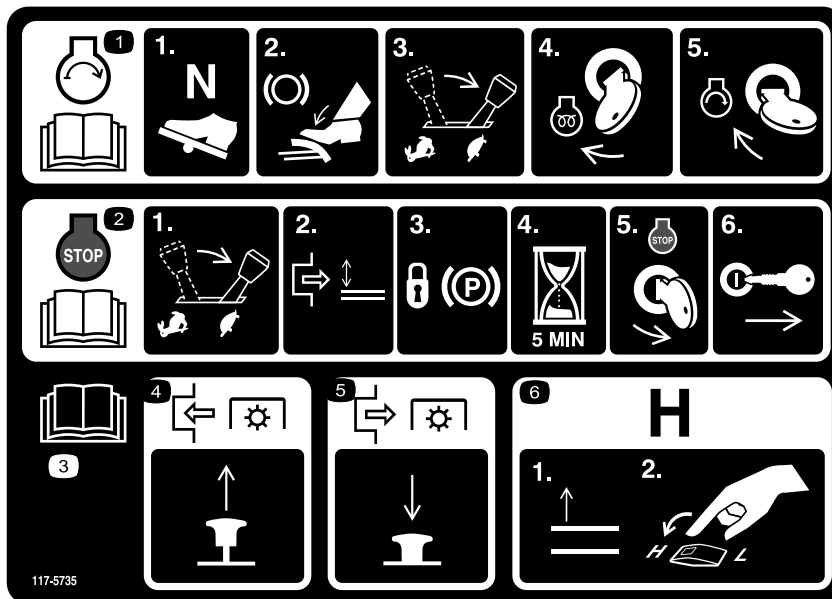
104-3599

1. Niet hierop stappen.
2. Tractiepedaal
3. Tractie – Vooruit
4. Tractie – Achteruit
5. Gevaar – Schakel de aftakas uit voordat u de maaidekken omhoog brengt; stel de maaidekken niet in werking als deze zijn omhoog staan.



93-7272

1. Ledematen kunnen worden gesneden/geamputeerd;ventilator – Blijf uit de buurt van bewegende onderdelen.



117-5735

1. Lees de *Gebruikershandleiding*; zet om de motor te starten het tractiepedaal in de neutraalstand, trap de rem in, zet de gasschakelaar op laag stationair en draai de contactsleutel naar Preheat (Voorverwarmen). Draai als het infocenter het advies Wachten met starten niet meer weergeeft, de contactsleutel naar Start.
2. Lees de *Gebruikershandleiding*; om de motor af te zetten, moet u de gashendel op Langzaam zetten, de aftakas uitschakelen, de parkeerrem in werking stellen en 5 minuten wachten; draai vervolgens het contactsleuteltje naar Stop en haal dit uit het contact; lees de *Gebruikershandleiding*.
3. Lees de *Gebruikershandleiding*.
4. Trek om de aftakas in te schakelen de aftakasschakelaar omhoog.
5. Trek om de aftakas uit te schakelen de aftakasschakelaar omlaag.
6. Laat om de transmissie naar hoge snelheid over te schakelen de werktuigen geheel omhoog komen en schakel de snelheidsregeling naar Hoog.

GROUNDMASTER 4000 1

QUICK REFERENCE AID

CHECK/SERVICE (DAILY)

1. ENGINE OIL LEVEL
2. HYDRAULIC FLUID LEVEL
3. ENGINE COOLANT LEVEL
4. FUEL - DIESEL ONLY
5. FUEL/WATER SEPARATOR
6. FAN BELT TENSION
7. RADIATOR SCREEN
8. AIR CLEANER
9. BRAKE FUNCTION
10. INTERLOCK SYSTEM
11. TIRE PRESSURE - 25 PSI/1.70 BAR
12. GREASE POINTS (6)

SEE OPERATOR'S MANUAL FOR 50 HR INTERVAL GREASE POINTS.

SPECIFICATIONS/CHANGE INTERVALS

SEE OPERATOR'S MANUAL FOR INITIAL CHANGES.	FLUID TYPE	CAPACITY	CHANGE INTERVAL		FILTER PART NO.
			FLUID	FILTER	
ENGINE OIL	15W-40 CH-4, CI-4	10 QUARTS	150 HOURS	150 HOURS	104-5169(A)
HYDRAULIC FLUID	ISO VG 46/68	8 GALLONS	800 HOURS	800 HOURS	75-1310(B) 94-2621(C)
HYDRAULIC BREATHER				800 HRS/YRLY	68-6150(D)
PRIMARY AIR FILTER				SEE SERVICE INDICATOR	108-3814(E)
SAFETY AIR FILTER				SEE OPERATOR'S MANUAL	108-3816(F)
FUEL SYSTEM	> 32 F	NO. 2 DIESEL	19 GALLONS	800 HOURS DRAIN/FLUSH	110-9049(G) WATER SEPARATOR
	< 32 F	NO. 1 DIESEL			
REAR AXLE	85W-140	80 OUNCES	800 HOURS		110-4812(H) BREATHER
PLANETARY DRIVE	85W-140	16 OUNCES	800 HOURS		
ENGINE COOLANT	50% WATER 50% ETHYL GLYCOL	13 QUARTS	DRAIN & FLUSH EVERY 2 YRS.		

115-8456

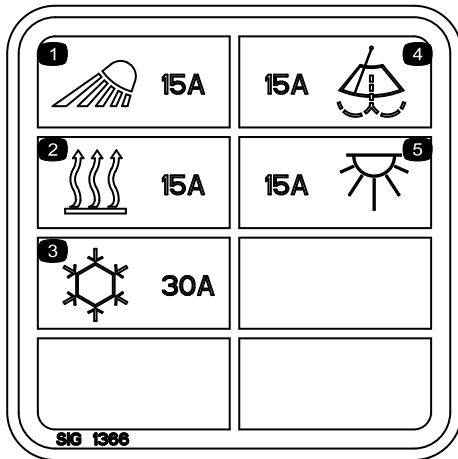
1. Lees de *Gebruikershandleiding*.



Symbolen op accu

Sommige of alle symbolen staan op de accu

- | | |
|--|---|
| 1. Explosiegevaar | 6. Houd omstanders op veilige afstand van de accu. |
| 2. Niet roken. Geen open vuur of vonken. | 7. Draag oogbescherming; explosieve gassen kunnen blindheid en ander letsel veroorzaken |
| 3. Risico van bijtende vloeistof/chemische brandwonden | 8. Accuzuur kan blindheid of ernstige brandwonden veroorzaken. |
| 4. Draag oogbescherming. | 9. Ogen direct met water spoelen en snel arts raadplegen. |
| 5. Lees de <i>Gebruikershandleiding</i> . | 10. Bevat lood; niet weggoien. |



117-2787

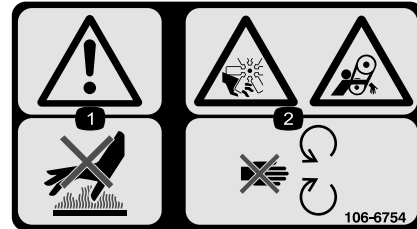
- | | |
|-----------------------------------|-------------------------------------|
| 1. Koplampen - 15 A zekering | 4. Ruitenwissers, 15 A zekering |
| 2. Verwarming - 15 A zekering | 5. Cabineverlichting, 15 A zekering |
| 3. Airconditioning, 30 A zekering | |



119-0124

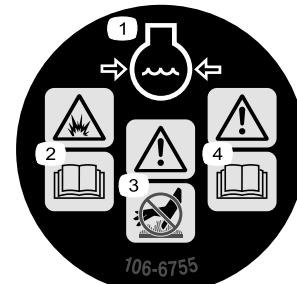
(Uitsluitend model 30447)

1. Waarschuwing - als de ramen van de cabine openstaan moet u gehoorbescherming dragen.
2. Sluit het achterste raam voordat u probeert om de motorkap te openen.



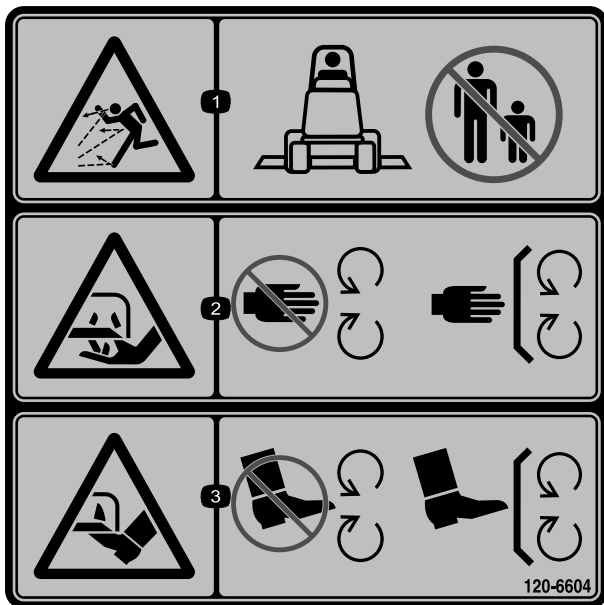
106-6754

1. Waarschuwing - Raak het hete oppervlak niet aan.
2. Ledematen kunnen worden gesneden/geamputeerd en worden gegrepen, ventilator, riem - Blijf uit de buurt van bewegende onderdelen.



106-6755

- | | |
|--|--|
| 1. Motorkoelvloeistof onder druk. | 3. Waarschuwing - Raak het hete oppervlak niet aan. |
| 2. Explosiegevaar – Lees de <i>Gebruikershandleiding</i> . | 4. Waarschuwing – Lees de <i>Gebruikershandleiding</i> . |



120-6604

1. De machine kan voorwerpen uitwerpen – Houd omstanders uit de buurt van de machine.
2. Handen of voeten kunnen worden (af)gesneden, maimes – Blijf uit de buurt van bewegende onderdelen en houd alle beschermende delen op hun plaats.
3. Handen of voeten kunnen worden (af)gesneden, maimes – Blijf uit de buurt van bewegende onderdelen en houd alle beschermende delen op hun plaats.

Montage

Losse onderdelen

Gebruik onderstaande lijst om te controleren of alle onderdelen zijn geleverd.

Procedure	Omschrijving	Hoeveelheid	Gebruik
1	Geen onderdelen vereist	–	Smeer de machine.
2	Waarschuingssticker	1	Wordt uitsluitend aangebracht op machines die moeten voldoen aan de Europese voorschriften.

Instructiemateriaal en aanvullende onderdelen

Omschrijving	Hoeveelheid	Gebruik
Gebruikershandleiding	1	Bekijken voordat de machine in gebruik wordt genomen
Gebruikershandleiding van motor	1	Gebruiken om motorgegevens op te zoeken
Onderdelencatalogus	1	Gebruiken om onderdeelnummers op te zoeken
Instructiemateriaal voor gebruiker	1	Bekijken voordat de machine in gebruik wordt genomen
Controlelijst voor levering	1	
Conformiteitsverklaring	1	

Opmerking: Bepaal vanuit de normale bedieningspositie de linker- en rechterzijde van de machine.

1

De machine smeren

Geen onderdelen vereist

Procedure

Voordat de machine wordt gebruikt, moet deze worden gesmeerd, zodat een goede smering is gewaarborgd; zie Lagers en Lagerbussen smeren in Smeren. Als de machine niet goed is gesmeerd, kunnen belangrijke onderdelen hierdoor voortijdig slijten of defect raken.

2

Waarschuingssticker vervangen

Benodigde onderdelen voor deze stap:

1	<i>Waarschuingssticker</i>
---	----------------------------

Procedure

Op machines waarvoor compliantie met de Europese CE-regels is vereist, moet de waarschuingssticker (onderdeelnr. 117–2754) worden vervangen door de waarschuingssticker met onderdeelnr. 117–2766.

Algemeen overzicht van de machine

Bedieningsorganen

Opmerking: Bepaal vanuit de normale bedieningspositie de linker- en rechterzijde van de machine.

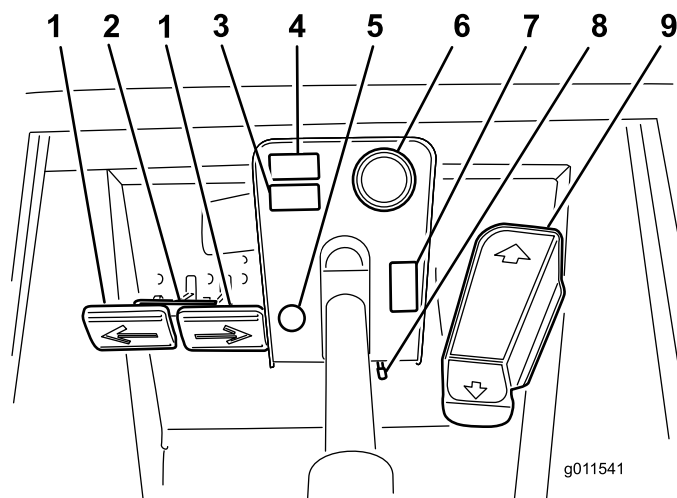
⚠ VOORZICHTIG

Deze machine stelt de bestuurder bloot aan geluidsniveaus van meer dan 85 dBA. Bij langdurige blootstelling kan dit leiden tot gehoorbeschadiging.

Draag gehoorbescherming als u deze machine gebruikt.

Tractiepedaal

Om te stoppen, laat u het tractiepedaal opkomen en weer terugkeren in de middelste stand (Figuur 2).



Figuur 2

- | | |
|-------------------------------------|--|
| 1. Rempedalen | 6. Brandstofmeter |
| 2. Borgpen van pedalen | 7. Waarschuwingsknipperlichtschakelaar |
| 3. Ruimte voor optioneel accessoire | 8. Hendel om stuurwiel te verstellen |
| 4. Ruimte voor optioneel accessoire | 9. Tractiepedaal |
| 5. Vergrendeling parkeerrem | |

Rempedalen

Twee pedalen (Figuur 2) bedienen de afzonderlijke remmen op de wielen ter ondersteuning van het draaien, voor het parkeren en ten behoeve van een betere tractie bij het rijden op hellingen. Een vergrendeling koppelt de pedalen als parkeerrem en voor transport.

Borgpen

Om de parkeerrem in werking te stellen (Figuur 2), koppelt u de pedalen met de borgpen.

Hendel om stuurwiel te verstellen

Druk de hendel (Figuur 2) omlaag om het stuurwiel in de gewenste stand te zetten. Laat vervolgens de hendel los om de afstelling te borgen.

Vergrendeling parkeerrem

Een knop links van het bedieningspaneel activeert de vergrendeling van de parkeerrem (Figuur 2). Om de parkeerrem in werking te stellen, koppelt u de pedalen met de borgpen en trekt u de vergrendeling voor de parkeerrem uit. Om de parkeerrem vrij te zetten, trapt u beide pedalen in totdat de vergrendeling van de parkeerrem wordt ingetrokken.

Brandstofmeter

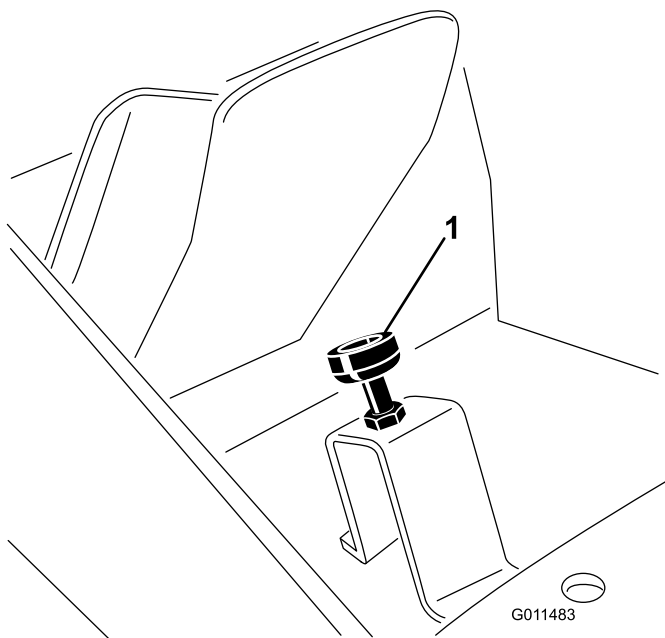
De brandstofmeter (Figuur 2) geeft aan hoeveel brandstof er in de tank zit.

Waarschuwingsknipperlichtschakelaar

Druk op de waarschuwingsknipperlichtschakelaar (Figuur 2) om de waarschuwingsknipperlichten in te schakelen.

Snelheidsbegrenzer

U kunt desgewenst aan de schroef draaien (Figuur 3) om de maximale afstand in te stellen die het tractiepedaal kan worden ingetrupt als u vooruitrijdt.



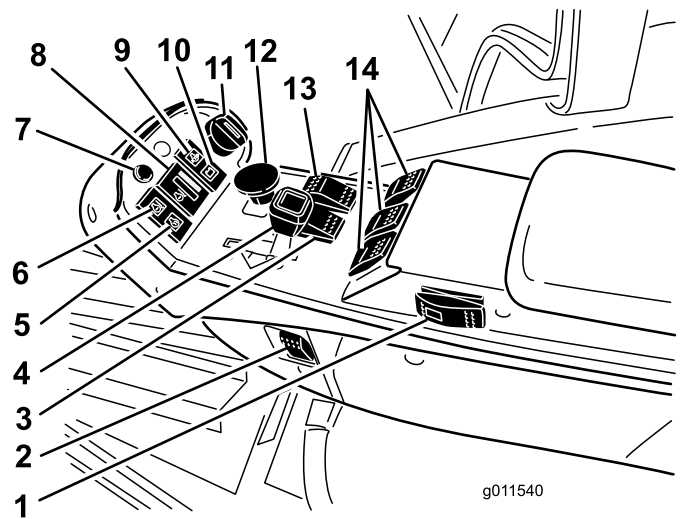
Figuur 3

1. Snelheidsbegrenzer 2. Contraeroeren

Belangrijk: Als de machine in de maaistand staat, moet de schroef van de snelheidsbegrenzer het tractiepedaal tegenhouden voordat de pomp een volledige slag aflegt, omdat anders de pomp schade kan oplopen.

Diagnoselampje

Het diagnoselampje (Figuur 4) gaat branden als een fout in het systeem wordt ontdekt.



Figuur 4

- | | |
|--|--|
| 1. Cruise control (optioneel) | 8. Koelvloeistoftemperatuurmeter van motor |
| 2. Lichtschakelaar | 9. Waarschuwinglampje oliedruk |
| 3. Hi-Lo-snelheidsregelaar | 10. Laadindicator |
| 4. Gashendel | 11. Contactschakelaar |
| 5. Waarschuwinglampje gloeibougie | 12. Aftakasschakelaar |
| 6. Waarschuwinglampje koelvloeistoftemperatuur | 13. Schakelaar van stromingsverdeler |
| 7. Diagnoselampje | 14. Hefschakelaars |

Koelvloeistoftemperatuurmeter van de motor

Bij normale gebruiksomstandigheden moet de temperatuurmeter (Figuur 4) in het groene gebied blijven. Controleer het koelsysteem als de meter in het gele of rode gebied komt.

Oliedruklampje

Dit lampje (Figuur 4) brandt indien de motoroliedruk gevaarlijk laag is.

Laadindicator

De laadindicator (Figuur 4) licht op indien het laadcircuit van het systeem defect is.

Contactschakelaar

De contactschakelaar (Figuur 4) heeft drie standen: Uit, Aan/Voorgloeien en Start.

Aftakasschakelaar

De aftakasschakelaar (Figuur 4) heeft drie standen: Uit (start) en In (stop). Trek de knop van de aftakasschakelaar uit om de maaidekmessen te activeren.

Druk de knop in om de messen van het maaidek te stoppen.

Schakelaar van stromingsverdeler

Als machine wordt gebruikt op (lage) maaisnelheid, moet u de schakelaar van de stromingsverdeler (Figuur 4) ingedrukt houden om de prestaties van de tractieaandrijving te verbeteren in moeilijke omstandigheden.

Hi-Lo-toerenregelaar

Met deze schakelaar (Figuur 4) kunt u het toerentalbereik vergroten voor het transport van de machine. De maaidekken zullen niet werken in het hoge toerentalbereik. De maaidekken kunnen ook niet omlaag worden gebracht vanuit de transportstand als de schakelaar is ingesteld op het hoge toerentalbereik. Als de schakelaar van laag naar hoog wordt gezet terwijl de maaidekken omlaag zijn en/of de aftakas en/of de cruise control is ingeschakeld, zal de transmissie niet overgaan op de hoge stand. Om de transmissie te laten overgaan op de hoge stand, moet de schakelaar eerst in de lage stand worden gezet en moet aan alle vereisten worden voldaan.

Hefschakelaars

Met de hefschakelaars (Figuur 4) kunt u de maaidekken omhoog en omlaag brengen. Druk de schakelaars naar voren om de maaidekken omlaag te brengen en naar achteren om de maaidekken omhoog te brengen. Druk bij het starten van de machine en terwijl de maaidekken zich in de stand omlaag bevinden op de hefschakelaar om de maaidekken te laten zweven en te maaien.

Opmerking: De dekken kunnen niet omlaag worden gebracht bij het hoge toerental en kunnen ook niet omhoog of omlaag worden gebracht als de bestuurder niet in de stoel zit terwijl de motor loopt.

Gashendel

Zet de hendel (Figuur 4) naar voren om de motorsnelheid te verhogen en naar achteren om de snelheid te verlagen.

Lichtschakelaar

Druk op het onderste deel van de schakelaar (Figuur 4) om de lampen in te schakelen. Druk op het bovenste deel van de schakelaar om de lampen in te schakelen.

Indicatielampje van gloeibougie

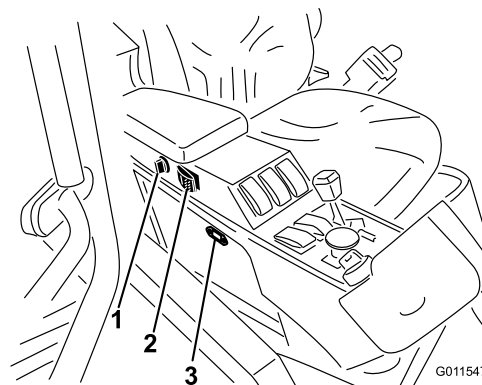
Als dit lampje (Figuur 4) gaat branden, zijn de gloeibougies in werking.

Waarschuingslampje koelvloeistof-temperatuur

Dit lampje (Figuur 4) gaat branden en de maaidekken stoppen (de aftakas schakelt uit) als de motor een onveilige bedrijfstemperatuur bereikt. Als de motortemperatuur blijft stijgen, zal de motor afslaan.

Motorkoelventilatieschakelaar

De machine is voorzien van een hydraulisch aangedreven koelventilator met automatisch omkeermechanisme. De ventilatorschakelaar (Figuur 5) heeft twee standen: R (handmatig achteruit) en Auto (normaal). Zie Werking van de motorkoelventilator in het hoofdstuk Bediening van de handleiding.



Figuur 5

1. Aansluitpunt
2. Motorkoelventilatieschakelaar
3. Urenteller

Urenteller

De urenteller (Figuur 5) geeft aan hoeveel uren de machine in totaal in bedrijf is geweest.

Aansluitpunt

Het aansluitpunt (Figuur 5) dient voor de aansluiting van optionele elektrische accessoires.

Akoestisch waarschuwingssignaal

Er klinkt een waarschuwingssignaal om omstanders te waarschuwen als de maaidekken omlaag zijn en de motor uit is. Het waarschuwingssignaal stopt zodra de schakelaar voor het omlaag brengen van de maaidekken wordt losgelaten. Het waarschuwingssignaal klinkt ook als de koelvloeistof een ingestelde temperatuur overschrijdt en de aftakas moet worden uitgeschakeld. Het waarschuwingssignaal blijft klinken tot de temperatuur van de koelvloeistof onder de ingestelde waarde is gedaald of als de aftakas wordt uitgeschakeld.

Cabineknoppen

Uitsluitend model 30446

Schakelaar voor wissen voorruit

Druk op de voorzijde van de schakelaar om de voorruitwissers te activeren (Figuur 6) en op de achterzijde van de schakelaar om de wissers weer uit te zetten.

Airconditioningschakelaar

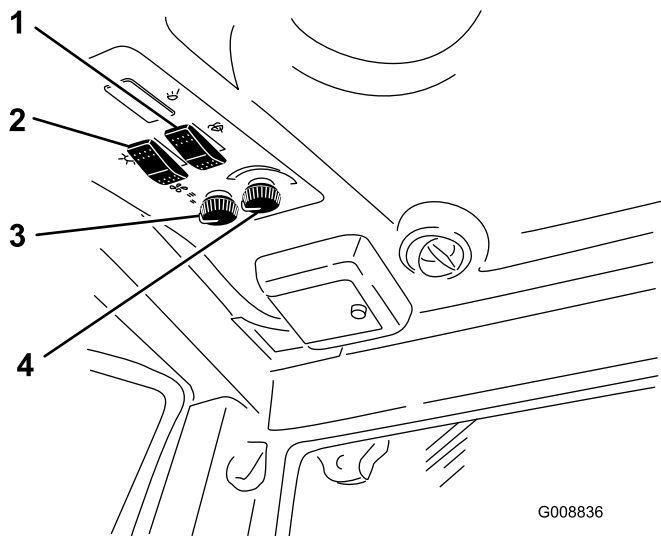
Druk op de voorzijde van de schakelaar om de airconditioning te activeren (Figuur 6) en op de achterzijde van de schakelaar om de airconditioning weer uit te zetten.

Ventilatorregeling

Draai aan de ventilatorregelingsknop om de snelheid van de ventilator te regelen (Figuur 6).

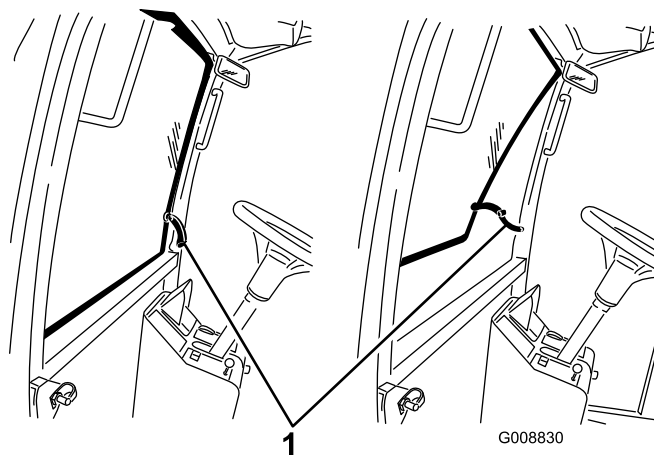
Temperatuurregeling

Draai aan de temperatuurregelingsknop om de temperatuur in de cabine te regelen (Figuur 6).



Figuur 6

1. Voorruitwisserschakelaar
2. Airconditioningschakelaar
3. Ventilatorregeling
4. Temperatuurregeling



Figuur 7

1. Voorruitvergrendeling

Achterraitvergrendeling

Open de vergrendeling om de achterrait te openen. Druk op de vergrendeling om de achterrait open te laten staan. Druk de vergrendeling uit en omlaag om de achterrait te sluiten en vast te zetten (Figuur 7).

Belangrijk: De achterrait moet worden gesloten voordat de motorkap wordt geopend, want anders kan schade ontstaan.

Voorruitvergrendeling

Open de vergrendeling om de voorruit te openen (Figuur 7). Sluit de vergrendeling om de voorruit open te laten staan. Druk de vergrendeling uit en omlaag om de voorruit te sluiten en vast te zetten.

Specificaties

Opmerking: Specificaties en ontwerp kunnen zonder voorafgaande kennisgeving worden gewijzigd.

Maaibreedte	
totaal	335 cm
frontmaaidek	157 cm
zijmaaidek	107 cm
frontmaaidek en een zijmaaidek	246 cm
Totale breedte	
maaidekken neergelaten	345 cm
maaidekken opgeheven (transport)	183 cm
Totale lengte	342 cm
Hoogte	140 cm
Hoogte met rolbeugel	206 cm
Hoogte met cabine	231 cm
Afstand tot de grond	17 cm
Wielloopvlak (tot het midden van het wiel)	
vóór	114 cm
achter	119 cm
Wielbasis	141 cm
(Nettogewicht)	1890 kg
(Nettogewicht met cabine)	2084 kg

Werktuigen/Accessoires

Een breed assortiment van door Toro goedgekeurde werktuigen en accessoires is verkrijgbaar voor gebruik met de machine om de mogelijkheden ervan te verbeteren en uit te breiden. Neem contact op met uw Erkende Toro-dealer of distributeur, of ga naar www.Toro.com voor een lijst met alle goedgekeurde en accessoires.

Gebruiksaanwijzing

Opmerking: Bepaal vanuit de normale bedieningspositie de linker- en rechterzijde van de machine.

Vóór het gebruik

⚠ VOORZICHTIG

Als u het sleuteltje in het contact laat, bestaat de kans dat iemand de motor per ongeluk start waardoor u of andere omstanders ernstig letsel kunnen oplopen.

Verwijder het sleuteltje uit het contact voordat u onderhoudswerkzaamheden uitvoert aan de machine.

Motoroliepeil controleren.

Onderhoudsinterval: Bij elk gebruik of dagelijks

Het carter van de motor is in de fabriek gevuld met olie; het oliepeil moet echter worden gecontroleerd voordat en nadat de motor voor de eerste keer wordt gestart.

De carterinhoud is 9,5 liter met filter.

Gebruik hoogwaardige motorolie die moet voldoen aan de volgende specificaties:

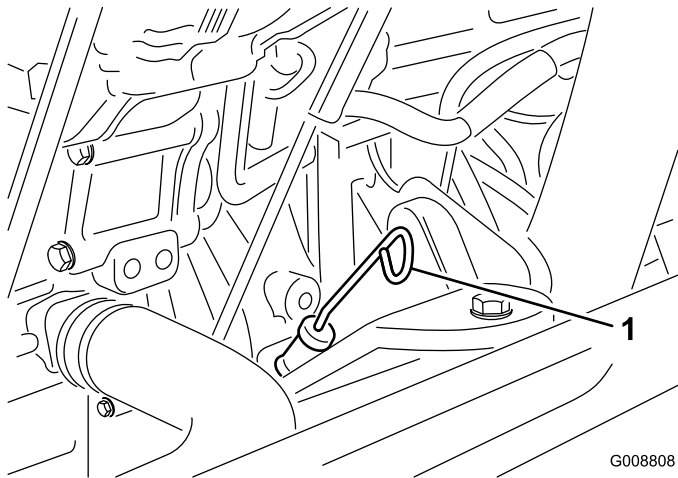
- Vereiste onderhoudsclassificatie van API: CH-4, CI-4 of hoger.
- Aanbevolen olie: SAE 15W-40 (boven -18°C)
- Alternatieve olie: SAE 10W-30 of 5W-30 (voor alle temperaturen)

Toro Premium motorolie is verkrijgbaar bij uw dealer met een viscositeit van 15W-40 of 10W-30. Zie de onderdelencatalogus voor de onderdeelnummers.

Opmerking: De beste tijd om de motorolie te controleren is wanneer de motor koud is voordat deze is gestart voor de dag. Als hij al heeft gedraaid, moet u de olie eerst terug laten lopen gedurende tenminste 10 minuten voordat u controleert. Als het olieniveau op of onder de 'bijvullen'-markering op de peilstok staat, vul dan olie bij om het olieniveau bij de 'vol' markering te brengen. **NIET TE VOL VULLEN.** Als het olieniveau zich tussen de twee markeringen bevindt, hoeft er geen olie te worden bijgevoerd.

1. Parkeer de machine op een horizontaal oppervlak. Ontgrendel de motorkap.
2. Maak deze open.
3. Verwijder de peilstok uit de buis, veeg deze schoon en plaats de peilstok weer in de buis. Haal de

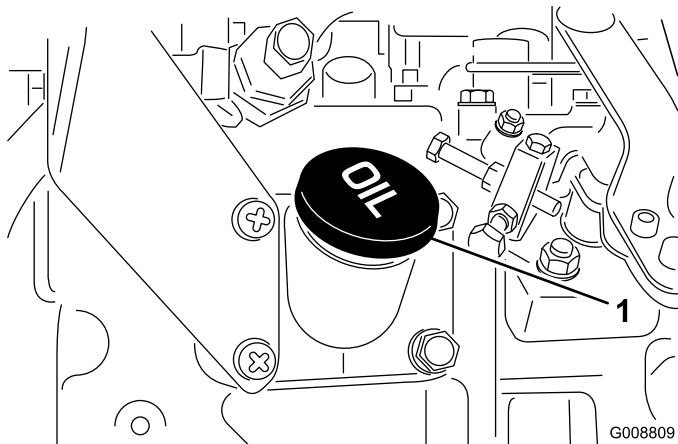
peilstok er weer uit. Het oliepeil moet altijd tot aan de VOL-markering staan (Figuur 8).



Figuur 8

1. Peilstok

4. Als het oliepeil beneden de VOL-markering staat, verwijdert u de vuldop (Figuur 9) en vult u bij met olie totdat het oliepeil de VOL-markering bereikt. **Niet te vol vullen.**



Figuur 9

1. Olievuldop

5. Plaats de vuldop en de peilstok terug.
6. Sluit de motorkap en zet deze vast met de vergrendelingen.

Het koelsysteem controleren

Onderhoudsinterval: Bij elk gebruik of dagelijks

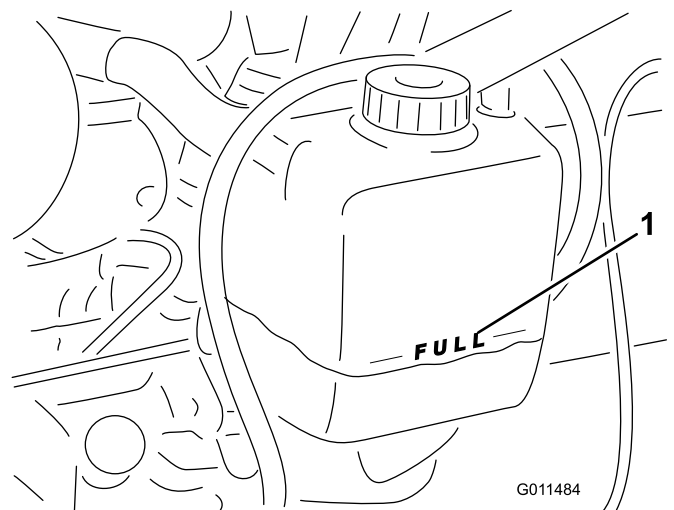
Controleer het koelvloeistofpeil bij het begin van elke dag. De inhoud van het systeem is 12,3 liter.

1. Verwijder voorzichtig de doppen van de radiator en de expansietank (Figuur 10).

⚠ VOORZICHTIG

Als de motor heeft gelopen, kan de hete koelvloeistof (die onder druk staat) ontsnappen indien de radiatordeksel wordt verwijderd. Dit kan brandwonden veroorzaken.

- Verwijder de radiatordeksel nooit als de motor loopt.
 - Gebruik een doek als u de radiatordeksel verwijdert en draai de dop langzaam open om de stoom te laten ontsnappen.
2. Controleer het koelvloeistofpeil in de radiator. De radiator moet worden gevuld tot de bovenkant van de vulbuis en de expansietank tot de VOL-markering.



Figuur 10

1. Expansietank

3. Als het koelvloeistofpeil te laag is, moet u bijvullen met een oplossing die half uit water, half uit ethyleenglycol-antivries bestaat. **Gebruik geen koelvloeistoffen op basis van alcohol/methanol of alleen water.**
4. Plaats de doppen van de radiator en de expansietank terug.

Brandstof bijvullen

Gebruik uitsluitend schone, verse dieselbrandstof of biodiesel met een laag <math>< 500 \text{ ppm}</math>) of ultralaag (<math>< 15 \text{ ppm}</math>) zwavelgehalte. Het cetaangetal moet minimaal 40 zijn. Koop brandstof in hoeveelheden die binnen 180 dagen kunnen worden gebruikt zodat u altijd verse brandstof heeft.

Inhoud brandstoftank: 72 l

Gebruik zomerdieselbrandstof (nr. 2-D) bij temperaturen boven -7°C en winterdieselbrandstof (nr. 1-D of nr. 1-D/2-D-mengsel) bij temperaturen beneden -7°C . Gebruik van winterdieselbrandstof bij lage temperaturen biedt een lager vlammpunt en een lager stolpunt. Dit vergemakkelijkt het starten en vermindert de kans dat de filters verstopt raken.

Gebruik van zomerdieselbrandstof bij temperaturen boven -7°C zal bijdragen aan een langere levensduur van de pomp dan bij gebruik van winterdieselbrandstof.

Belangrijk: Gebruik geen kerosine of benzine in plaats van dieselbrandstof. Als u deze waarschuwing niet in acht neemt, kan dit leiden tot beschadiging van de motor.

⚠ WAARSCHUWING

Brandstof is schadelijk of dodelijk bij inname. Langdurige blootstelling aan dampen kan leiden tot ernstig letsel en ziekte.

- Voorkom dat u dampen lange tijd inademt.
- Houd uw gezicht uit de buurt van een vulpijp en de opening van een tank of een blik met conditioner.
- Houd brandstof uit de buurt van ogen en huid.

Geschikt voor biodiesel

Deze machine kan ook gebruik maken van een dieselmengsel tot maximaal B20 (20% biodiesel, 80% petrodiesel). Het deel petrodiesel moet een laag of ultralaag zwavelgehalte hebben. Neem de volgende voorzorgsmaatregelen in acht:

- Het deel biodiesel van de brandstof moet voldoen aan de specificatie ASTM D6751 of EN 14214.
- Het dieselmengsel moet voldoen aan ASTM D975 of EN 590.
- Gelakte oppervlakken kunnen worden beschadigd door biodiesel.
- Gebruik bij koud weer B5 (biodieselinhoud 5%) of mengsels met een lager percentage.
- Controleer afdichtingen, slangen en pakkingen, die in contact met brandstof komen, omdat zij in de loop der tijd hierdoor kunnen worden aangetast.
- De kans bestaat dat een brandstoffilter na verloop van tijd verstopt raakt, nadat u bent overgestapt op een dieselmengsel.
- Neem contact op met uw leverancier als u informatie over biodiesel wenst.

⚠ GEVAAR

In bepaalde omstandigheden is brandstof uiterst ontvlambaar en zeer explosief. Brand of explosie van brandstof kan brandwonden bij u of anderen en materiële schade veroorzaken.

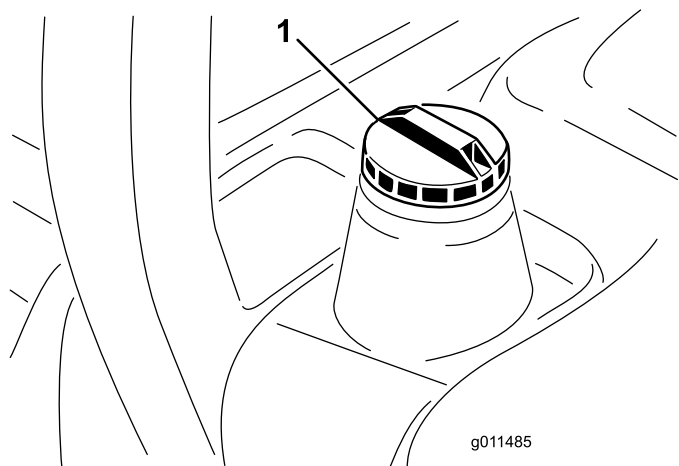
- Vul de brandstoftank in de open lucht wanneer de motor koud is. Eventueel gemorste brandstof opnemen.
- Vul de brandstoftank nooit als de machine op een aanhanger in een afgesloten ruimte staat.
- Rook nooit wanneer u met brandstof bezig bent en houd de brandstof weg van open vlammen of vonken.
- Brandstof in een goedgekeurd vat of blik en buiten bereik van kinderen bewaren. Koop nooit meer benzine dan u in 30 dagen kunt opmaken.
- Gebruik de machine uitsluitend als het complete uitlaatsysteem is gemonteerd en naar behoren werkt.

⚠ GEVAAR

In bepaalde omstandigheden kan tijdens het tanken statische elektriciteit worden ontladen waardoor vonken ontstaan die brandstofdampen tot ontbranding kunnen brengen. Brand of explosie van brandstof kan brandwonden bij u of anderen en materiële schade veroorzaken.

- Zet brandstoftaten altijd op de grond en uit de buurt van de machine voordat u de tank bijvult.
- Brandstoftaten niet in een voertuig of vrachtwagen of op aanhanger vullen, omdat bekleding of kunststof beplating het vat kunnen isoleren en de afvoer van statische lading kunnen bemoeilijken.
- Als het praktisch mogelijk is, kunt u het best een machine eerst van de vrachtwagen of aanhanger halen en bijtanken als de machine met de wielen op de grond staat.
- Als dit niet mogelijk is, verdient het de voorkeur dergelijke machines op een truck of aanhanger bij te vullen uit een draagbaar vat, niet met behulp van een vulpistool van een pomp.
- Als u een vulpistool moet gebruiken, dient u de vulpijp voortdurend in contact met de rand van de brandstoftank of de opening van het vat te houden, totdat u klaar bent met bijvullen.

1. Parkeer de machine op een horizontaal oppervlak.
2. Maak de omgeving van de dop van de brandstoftank schoon. Gebruik hiervoor een schone doek.
3. Verwijder de dop van de brandstoftank (Figuur 11).



Figuur 11

1. Dop van brandstoftank

4. Vul de tank met dieselbrandstof tot aan de onderkant van de vulbuis.
5. Draai de tankdop daarna stevig vast.

Opmerking: Vul de brandstoftank na elk gebruik indien dit mogelijk is. Dit beperkt mogelijke condensvorming in de brandstoftank tot een minimum.

Hydraulische vloeistof controleren

Onderhoudsinterval: Bij elk gebruik of dagelijks

Het reservoir van het hydraulische systeem is in de fabriek gevuld met ongeveer 30 l hoogwaardige hydraulische vloeistof. **Controleer het peil van de hydraulische vloeistof voordat de motor voor het eerst wordt gestart, en vervolgens dagelijks.** Aanbevolen wordt het reservoir bij te vullen met de volgende hydraulische vloeistof:

Toro Premium All Season hydraulische vloeistof (verkrijgbaar in emmers van 19 l of vaten van 208 l. Raadpleeg de onderdelencatalogus of de Toro-dealer voor de onderdeelnummers).

Andere vloeistoffen: Als de hydraulische vloeistof van Toro niet beschikbaar is, kunt u andere vloeistoffen gebruiken mits deze voldoen aan alle volgende materiaaleigenschappen en industriespecificaties. We raden af een synthetische vloeistof te gebruiken. Vraag uw smeermiddelenleverancier naar een geschikt product.

Opmerking: Toro aanvaardt geen enkele aansprakelijkheid voor schade die wordt veroorzaakt door gebruik van verkeerde vervangende vloeistoffen. Gebruik daarom uitsluitend producten van gerenommeerde fabrikanten die garant staan voor de vloeistoffen die zij aanbevelen.

ISO VG 46 slijtagewerende hydraulische vloeistof met hoge viscositeitsindex/laag stolpunt

Materiaaleigenschappen:

Viscositeit, ASTM D445 St bij 40° C 44 tot 48

St bij 100° C 7,9 tot 8,5

Viscositeitsindex ASTM D2270 140 tot 160

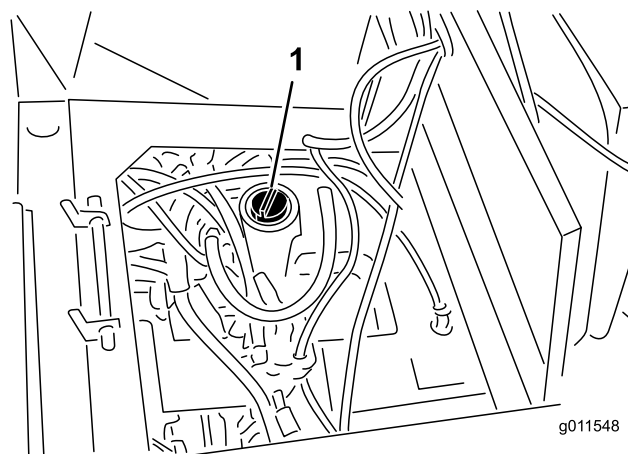
Stolpunt, ASTM D97 -37° C tot -45° C

Industriespecificaties:

Vickers I-286-S
(kwaliteitsniveau),
Vickers M-2950-S
(kwaliteitsniveau), Denison
HF-0

Opmerking: Veel hydraulische vloeistoffen zijn bijna kleurloos, zodat het moeilijk is lekkages op te sporen. Er is een rode kleurstof voor de vloeistof in het hydraulisch systeem verkrijgbaar in flesjes van 20 ml. Één flesje is voldoende voor 15-22 l hydraulische vloeistof. U kunt deze kleurstof bestellen bij een erkende Toro dealer, onderdeelnr. 44-2500.

1. Plaats de machine op een horizontaal vlak, laat de maaidekken neer, zet de motor af en verwijder het sleuteltje.
2. Ontgrendel de stoel, til deze omhoog en plaats de steunstang.
3. Reinig de omgeving van de vulbuis en de dop van de hydraulische tank (Figuur 12). Verwijder de dop van de vulbuis.



Figuur 12

1. Dop van hydraulische tank.

4. Verwijder de peilstok uit de vulbuis en veeg deze af met een schone doek. Steek de peilstok in de vulbuis, haal hem er vervolgens weer uit en controleer het vloeistofpeil. Het vloeistofpeil moet tussen de twee markeringen op de peilstok staan.
5. Als het peil te laag is, vult u genoeg vloeistof bij totdat het peil de bovenste markering bereikt.
6. Plaats de peilstok en de dop op de vulbuis.

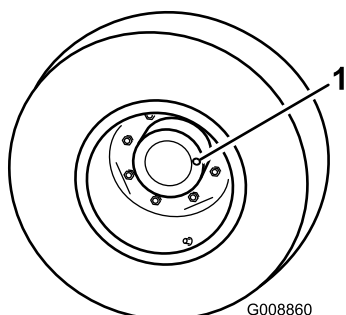
Olie van planeetwielaandrijving controleren

Onderhoudsinterval: Om de 400 bedrijfsuren

Controleer het oliepeil om de 400 bedrijfsuren of als er olie naar buiten lekt. Gebruik hoogwaardige SAE 85W-140 tandwielolie om de olie te verversen.

De inhoud van het systeem is ongeveer 0,5 liter.

1. Plaats de machine op een horizontaal vlak en zet het wiel in een zodanige stand dat de controle-/aftapplug (Figuur 13) op 3 uur of 9 uur staat.



Figuur 13

1. Controle-/aftapplug

2. Giet indien nodig tandwielolie in de opening in de planeetwielaandrijving totdat de olie het juiste peil heeft bereikt. Plaats de plug.
3. Herhaal dit aan de andere kant.

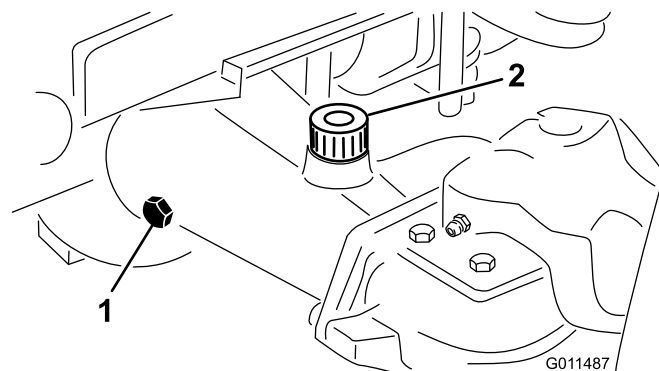
Smeerolie van de achteras controleren

Onderhoudsinterval: Om de 400 bedrijfsuren

De achteras is gevuld met SAE 85W-140 smeerolie. U moet echter het oliepeil controleren voordat u machine voor de eerste keer in gebruik neemt, en daarna om de 400 bedrijfsuren. De inhoud is 2,4 liter. Controleer elke dag op lekkage.

1. Plaats de machine op een horizontaal oppervlak.
2. Verwijder de controleplug van elk uiteinde van de as (Figuur 14) en controleer of de tandwielolie tot

aan de onderkant van de opening komt. Indien het peil te laag staat, verwijdert u de vulplug (Figuur 14) en vult u voldoende tandwielolie bij totdat het peil de onderkant van de opening van de controleplug bereikt.



Figuur 14

1. Controleplug

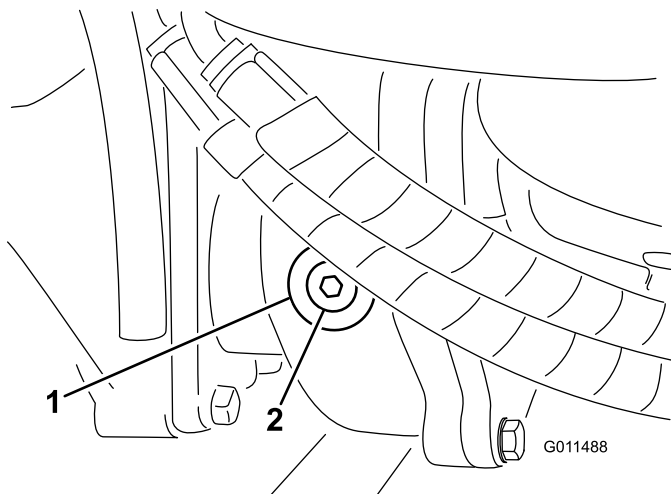
2. Vulplug

Smeerolie van tandwielkast controleren

Onderhoudsinterval: Om de 400 bedrijfsuren

De achteras is gevuld met SAE 85W-140 smeerolie. U moet echter het oliepeil controleren voordat u machine voor de eerste keer in gebruik neemt, en daarna om de 400 bedrijfsuren. De inhoud is 0,5 liter. Controleer elke dag op lekkage.

1. Plaats de machine op een horizontaal oppervlak.
2. Verwijder de controle/vulplug aan de linkerzijde van de tandwielkast (Figuur 15) en controleer of de tandwielolie tot aan de onderkant van de opening komt. Als het peil te laag is, vult u voldoende tandwielolie bij totdat het peil de onderkant van de opening bereikt.



Figuur 15

1. Tandwielkast 2. Controle-/vulplug

Bandenspanning controleren

Onderhoudsinterval: Bij elk gebruik of dagelijks

De banden worden in de fabriek opzettelijk te hard opgepompt. U moet daarom voor gebruik wat lucht laten ontsnappen om de luchtdruk te verminderen. De voor- en achterbanden moet een spanning hebben van 172-207 kPa (25-30 psi).

Belangrijk: Zorg ervoor dat alle banden steeds de juiste bandenspanning hebben; hierdoor kan de machine optimale maairesultaten leveren en goed functioneren. *Pomp de banden niet te zacht op.*

Torsie van wielmoeren of -bouten controleren

Onderhoudsinterval: Na de eerste 10 bedrijfsuren

Om de 200 bedrijfsuren

⚠ WAARSCHUWING

Indien de wielmoeren niet steeds zijn aangedraaid met de correcte torsie, kan dit leiden tot defecten of verlies van het wiel, waardoor lichamelijk letsel kan worden veroorzaakt.

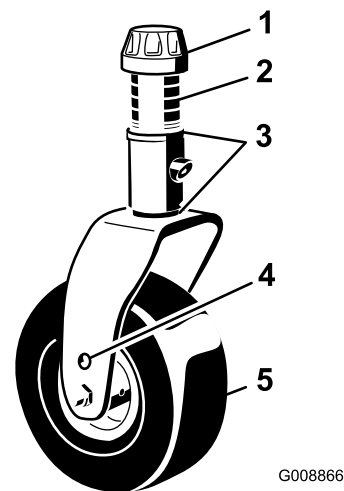
De torsie van de moeren van de voorwielen moet 115 tot 136 Nm bedragen. Haal de moeren en bouten aan na 1-4 bedrijfsuren en nog eens na 10 bedrijfsuren. Haal de wielmoeren daarna om de 200 bedrijfsuren aan.

Maaihoogte instellen

Frontmaaidek

U kunt de maaihoogte instellen van 25 tot 127 mm, in stappen van 13 mm. Om de maaihoogte van het voorste maaidek in te stellen, moet u de assen van de zwenkwielen in de bovenste of onderste openingen in de zwenkwielvorken plaatsen en vervolgens een gelijk aantal afstandsstukken toevoegen aan de zwenkwielvorken of verwijderen. Daarna bevestigt u de achterste ketting aan de gewenste opening.

1. Start de motor en breng de maaidekken omhoog zodat de maaihoogte kan worden gewijzigd. Zet de motor af en verwijder het sleuteltje nadat het maaidek is opgeheven.
2. Plaats de assen van de zwenkwielen in dezelfde openingen in de zwenkwielvorken. Raadpleeg onderstaande tabel om vast te stellen wat de correcte openingen voor de instelling van de maaihoogte zijn.



Figuur 16

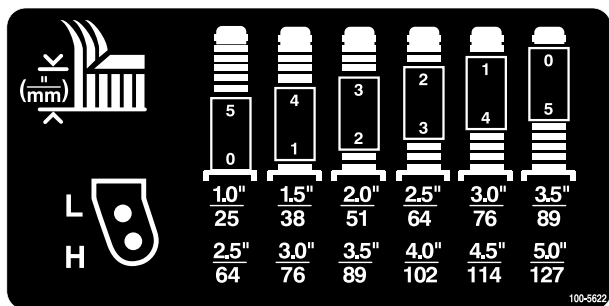
- | | |
|--------------------|--------------------------------|
| 1. Klemkapje | 4. Montage-opening bovenste as |
| 2. Afstandsstukken | 5. Zwenkwiel |
| 3. Vulstukken | |

Opmerking: Als de machine wordt gebruikt bij een maaihoogte van 64 mm of hoger, moet de asbout worden geplaatst in de onderste opening van het zwenkwielvork om te voorkomen dat er zich gras opeenhoopt tussen het wiel en de vork. Als u machine gebruikt bij een maaihoogte van 64 mm of lager en ontdekt dat er aangekoekt gras tussen het wiel en de vork zit, moet u de machine in de tegengestelde richting laten werken om het maaisel te verwijderen.

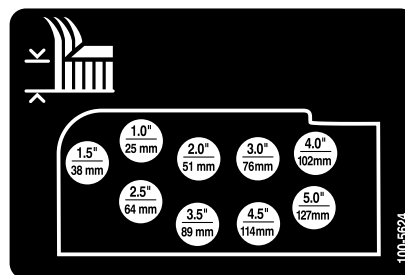
3. Verwijder de klemkapjes van de spilassen (Figuur 16) en schuif de as uit de zwenkwielarm. Plaats de twee opvulstukken (3 mm) op de spilassen zoals zij oorspronkelijk zijn geplaatst. Deze opvulstukken zijn nodig om ervoor te zorgen dat de maaidekken over de gehele breedte horizontaal staan. Schuif

het benodigde aantal afstandsstukken van 13 mm (raadpleeg onderstaande tabel) op de spil as om de gewenste maaihoogte te bereiken; schuif daarna de klemring op de as.

Raadpleeg onderstaande tabel om vast te stellen welke combinatie afstandsstukken moet worden gebruikt om de maaihoogte in te stellen:



Figuur 17



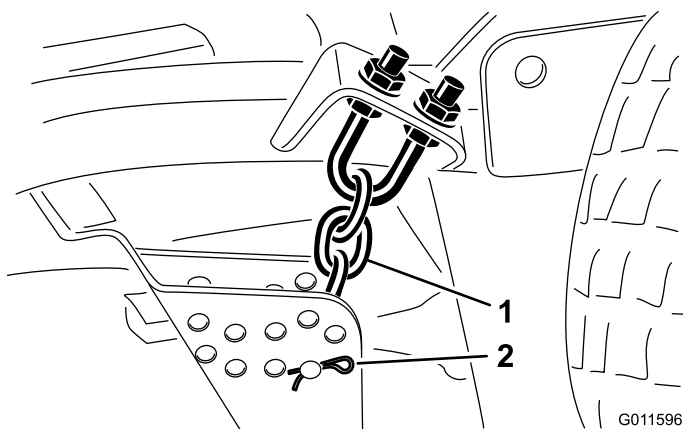
Figuur 19

Opmerking: Als u de machine afstelt op maaihoogten van 25, 38 of in sommige gevallen 51 mm, moet u de glijders en de maatwielen in de bovenste openingen plaatsen.

Zijmaaidekken

De hoogte van de zijmaaidekken kunt u instellen door een gelijk aantal afstandsstukken toe te voegen aan dan wel te verwijderen van de zwenkwielvorken. U plaatst hierbij de assen van de zwenkwieken in de bovenste of onderste openingen in de zwenkwielvorken. Vervolgens zet u de draaiarmen vast in de gekozen openingen in de beugel voor de gekozen maaihoogte.

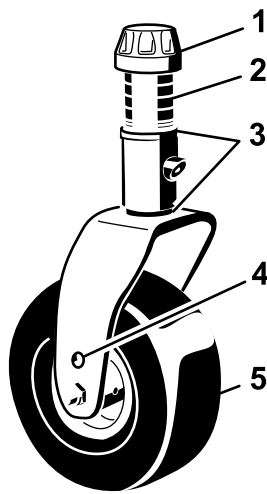
4. Druk de zwenkwielas door de voorste zwenkwielarm. Plaats de opvulstukken (zoals deze oorspronkelijk zijn geplaatst) en de overige afstandsblokken op de spil as. Monteer het klemkapje om alles goed vast te zetten.
5. Verwijder de R-pen en de gaffelpen waarmee de maaihoogtekettingen zijn bevestigd aan de achterkant van het maaidek (Figuur 18).



Figuur 18

1. Maaihoogteketting
2. Gaffelpen & R-pen

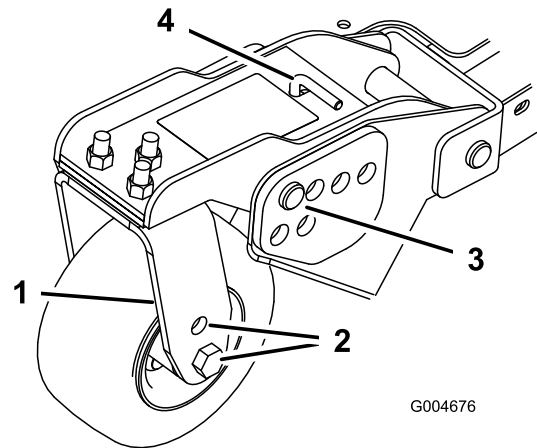
6. Bevestig de maaihoogtekettingen aan de gewenste maaihoogteopening (Figuur 19) met de gaffelpen en de R-pen.



G008866

Figuur 20

1. Klemkapje
2. Afstandsstukken
3. Vulstukken
4. Montage-opening bovenste as
5. Zwenkwiel



G004676

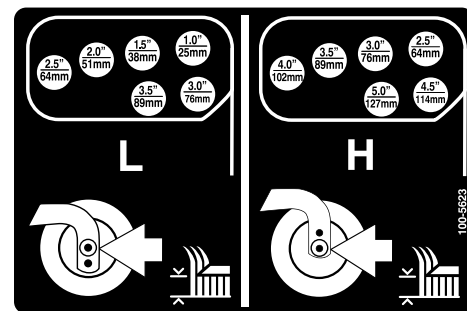
Figuur 22

1. Zwenkwieldraaiarm
2. Montage-openingen van as
3. Gaffelpen en R-pen
4. Spanstang

Raadpleeg onderstaande tabel om vast te stellen welke combinatie afstandsstukken moet worden gebruikt om de maaihogte in te stellen.

L H	Afstandsstukken (mm)					
	0	1	2	3	4	5
1.0"	25	38	51	64	76	89
2.5"	64	76	89	102	114	127

Figuur 21

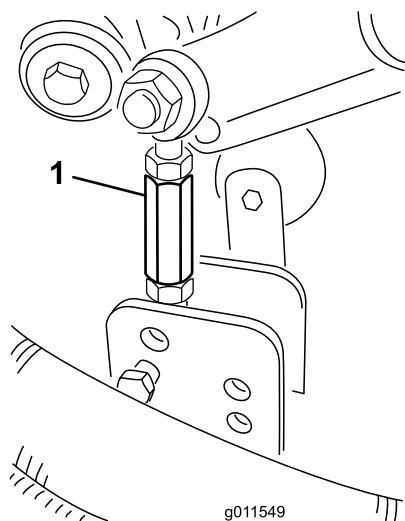


Figuur 23

3. Druk de zwenkwielas door de zwenkwielarm. Plaats de opvulstukken (zoals deze oorspronkelijk zijn geplaatst) en de overige afstandsblokken op de spil. Monteer het klemkapje om alles goed vast te zetten.
4. Verwijder de R-pennen en de gaffelpennen uit de zwenkwieldraaiarmen (Figuur 22).
5. Draai de spanstang om de draaiarm hoger of lager te zetten totdat de openingen zich recht voor de gewenste openingen in de maaihogtebeugel van het maaidekframe bevinden (Figuur 22 en Figuur 23).
6. Plaats de gaffelpennen en monteer de R-pennen.
7. Draai de spanstang (met de hand) linksom zodat er druk op de afstelling staat.

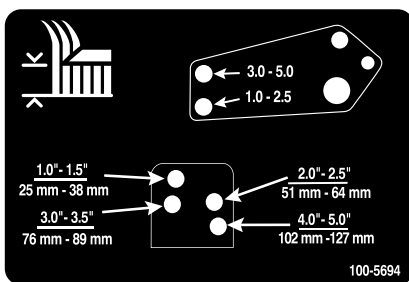
8. Verwijder de R-pennen en de gaffelpennen waarmee de verbindingen van de demper zijn bevestigd aan de beugels van het maaidek (Figuur 24). Houd de openingen in de verbinding van de demper recht voor de gewenste openingen in de maaihogtebeugel in het maaidekframe (Figuur 25). Plaats de gaffelpennen en monteer de R-pennen.

Belangrijk: De lengte van de verbinding van de demper mag nooit worden verستeld. De lengte tussen het midden van de openingen moet 13,7 cm zijn.



Figuur 24

1. Verbinding van demper



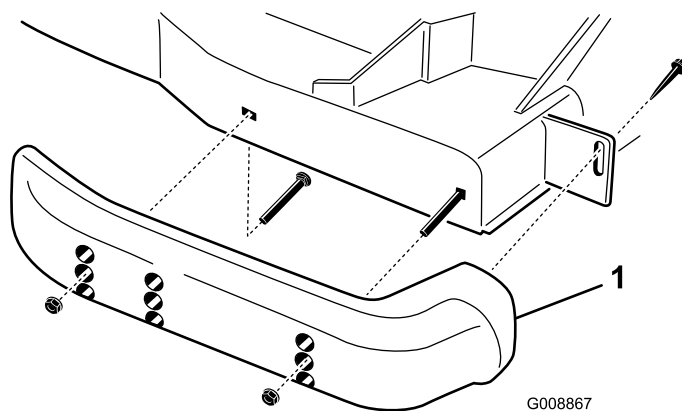
Figuur 25

Glijders afstellen

De glijders moeten in de laagste stand worden gemonteerd als de machine wordt gebruikt bij een maaihogte van meer dan 64 mm, en in de hoogste stand als de machine wordt gebruikt bij een maaistand van minder dan 64 mm.

Opmerking: Als de glijders slijten, kunt u versleten glijders omdraaien en op de andere kant van het maaidek monteren. Hierdoor kunt u de glijders langer gebruiken voordat u deze moet vervangen.

1. Draai de schroef aan de voorzijde van elke glijder los (Figuur 26).



Figuur 26

2. Verwijder de flensbout en de moeren van elke glijder (Figuur 26).
3. Zet de glijders in de gewenste stand en zet ze vast met de flensbouten en de moeren.

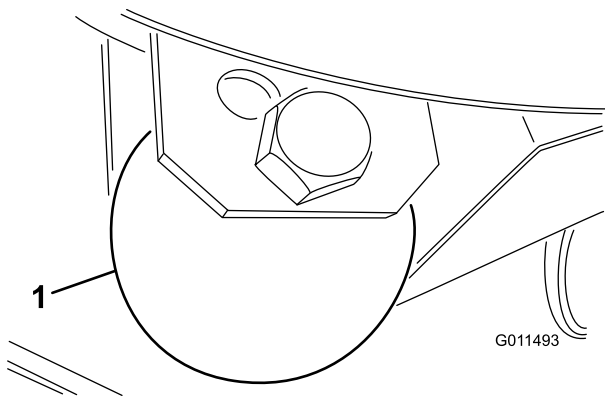
Opmerking: Gebruik uitsluitend de bovenste of middelste openingen om de glijders af te stellen. De onderste openingen worden gebruikt als de glijders op een maaidek worden omgewisseld, waarbij zij de bovenste openingen op de andere kant van het maaidek worden.

4. Draai de schroef op de voorkant van elke glijder vast met een torsie van 9 tot 11 Nm.

Rollen van maaidek afstellen

De rollen van het maaidek moeten in de laagste stand worden gemonteerd als de machine wordt gebruikt bij een maaihogte van meer dan 64 mm, en in de hoogste stand als de machine wordt gebruikt bij een maaistand van minder dan 64 mm.

1. Verwijder de bout en de moer waarmee het maatwiel is bevestigd aan de beugels van het maaidek (Figuur 27).



Figuur 27

1. Maatwiel

2. Houd de rol en het afstandsstuk recht voor de bovenste openingen in de beugels en zet deze vast met de bout en de moer.

Ongelijke meshoogte corrigeren

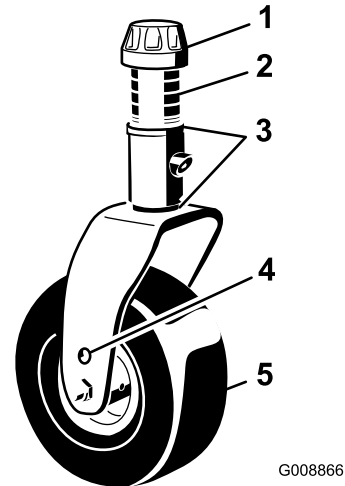
In verband met verschillen in gazoncondities en de instellingen van het tegengewicht van de tractie-eenheid, verdient het aanbeveling een deel van gazon te maaien en het uiterlijk ervan controleren voordat u het volledige gazon echt gaat maaien.

1. Stel elk maaidek in op de gewenste maaihogte; zie Maaihogte instellen.
2. Controleer of de voor- en achterbanden een spanning van 172-207 kPa (25-30 psi) hebben. Indien nodig moet u ze oppompen totdat de bandenspanning correct is.
3. Controleer of de banden van alle zwenkwieien een spanning van 345 kPa (50 psi) hebben. Indien nodig moet u ze oppompen totdat de bandenspanning correct is.
4. Controleer de druk van de lading en het tegengewicht. Hierbij moet u de motor hoog stationair laten lopen en de testpoorten gebruiken, zoals wordt uiteengezet in het hoofdstuk Testpoorten van het hydraulische systeem. Zorg ervoor dat de instelling van het tegengewicht 1517 kPa (220 psi) hoger is dan de afgelezen laaddruk.
5. Controleer op kromme messen; zie Controleren op kromme messen.
6. Maai het gras in een testgebied om te controleren of alle maaidekken op dezelfde hoogte maaien.
7. Als de maaidekken nog moeten worden afgesteld, zoek dan een vlak oppervlak met een rechte rand van minstens 2 meter.

8. Om het mesvlak gemakkelijker te meten, moet u de machine in de hoogste maaistand zetten; zie Maaihogte afstellen.
9. Laat de maaidekken neer op het vlakke oppervlak. Verwijder de kappen van de bovenkant van de maaidekken.
10. Draai de flensmoer los waarmee de spanpoelie is vastgezet, om de riemspanning op elk maaidek te verminderen.

Montage frontmaaidek

Draai de messen op elke as totdat de uiteinden in de lengterichting liggen. Meet de afstand van de grond tot de voorste rand van het mes. Plaats opvulstukken 3 mm op de voorste zwenkwielvork(en) zodat de maaihogte gelijk is met de sticker (Figuur 28); zie Schuinstand van het maaidek afstellen.

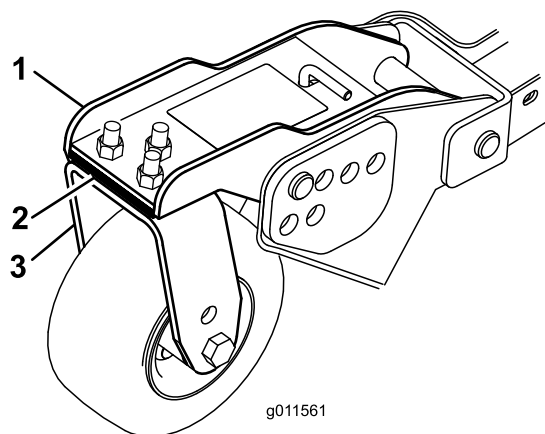


Figuur 28

- | | |
|--------------------|--------------------------------|
| 1. Klemkapje | 4. Montage-opening bovenste as |
| 2. Afstandsstukken | 5. Zwenkwiel |
| 3. Vulstukken | |

Montage zijmaaidek

Draai de messen op elke as totdat de uiteinden in de lengterichting liggen. Meet de afstand van de grond tot de voorste rand van het mes. Plaats opvulstukken (3 mm) op de voorste zwenkwielarm(en) zodat de maaihogte gelijk is met de sticker (Figuur 29). Voor de buitenste mesas, zie Schuinstand van het maaidek afstellen.



Figuur 29

- | | |
|-------------------------|--------------------------|
| 1. Voorste zwenkwielarm | 3. Voorste zwenkwielvork |
| 2. Vulstukken | |

Maaihoogte van maaidekken gelijk stellen

1. Plaats de messen horizontaal op de buitenste assen van beide zijmaaidekken. Meet de afstand van de grond tot de voorste rand van het mes op elk maaidek en vergelijk die afstanden met elkaar. Deze afstanden mogen niet meer dan 3 mm van elkaar verschillen. Stel nu nog niet af.
2. Plaats het mes horizontaal op de binnenste as van het zijmaaidek en op de corresponderende buitenste as van het frontmaaidek. Meet de afstanden van de grond tot de voorste rand van het mes op de binnenste rand van het zijmaaidek tot de corresponderende buitenste rand van het frontmaaidek en vergelijk deze. De afstand bij het zijmaaidek is correct als deze ongeveer 10 mm minder is dan de afstand bij het frontmaaidek. Als het correcte tegengewicht is geplaatst op de zijmaaidekken, zal de binnenste rand ongeveer 10 mm omhoogkomen.

Opmerking: Alle drie de zwenkwielen van de zijmaaidekken moeten op de grond blijven staan als het tegengewicht is geplaatst.

Opmerking: Indien de maaihoogten van alle maaidekken op elkaar moeten worden afgesteld, mogen **uitsluitend de zijmaaidekken** worden afgesteld.

3. Als de binnenste rand van het zijmaaidek te hoog is ten opzichte van de buitenste rand van het frontmaaidek, moet u een opvulstuk (3 mm) verwijderen uit het onderste deel van het voorste binnenste zwenkwiel op het zijmaaidek (Figuur 29). Controleer nogmaals de afstand tussen de buitenste randen van beide zijmaaidekken en de binnenste rand van het zijmaaidek tot de buitenste rand van het frontmaaidek.

4. Als de binnenste rand nog steeds te hoog is, moet u nog een opvulstuk (3 mm) verwijderen uit het onderste deel van de voorste binnenste zwenkwielarm van het zijmaaidek **en** een opvulstuk van 3 mm uit de voorste buitenste zwenkwielarm van het zijmaaidek.
5. Als de binnenste rand van het zijmaaidek te laag is ten opzichte van de buitenste rand van het frontmaaidek, moet u een opvulstuk van 3 mm plaatsen in het onderste deel van de voorste binnenste zwenkwiel op het zijmaaidek. Controleer de afstand tussen de buitenste randen van beide zijmaaidekken en de binnenste rand van het zijmaaidek tot de buitenste rand van het frontmaaidek.
6. Als de binnenste rand nog steeds te laag is, moet u nog een opvulstuk (3 mm) verwijderen uit het onderste deel van de voorste binnenste zwenkwielarm van het zijmaaidek **en** een opvulstuk van 3 mm uit de voorste buitenste zwenkwielarm van het zijmaaidek.
7. Als de maaihoogte gelijk is aan de randen van het frontmaaidek en de zijmaaidekken, moet u controleren of de schuinstand van het zijmaaidek nog steeds 6 mm is. Indien nodig instellen.

De spiegels instellen

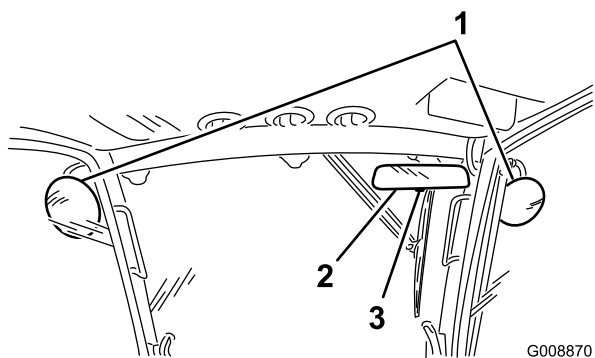
Uitsluitend model 30446

Achteruitkijkspiegel

Stel zittend in de stoel de achteruitkijkspiegel in (Figuur 30) om het beste zicht vanuit de achterrait te krijgen. Trek de hendel naar achteren om de spiegel te kantelen om de helderheid en glans van licht te verminderen.

Zijspiegels

Laat terwijl u in de stoel zit iemand anders de zijspiegels instellen (Figuur 30) om het beste zicht aan de zijkanten van de machine te verkrijgen.



Figuur 30

- | | |
|-------------------------|-----------|
| 1. Zijspiegels | 3. Hendel |
| 2. Achteruitkijkspiegel | |

Koplampen richten

1. Draai de montagemoeren los en plaats elke koplamp zo dat hij recht vooruit wijst. Draai de montagemoer vast genoeg om de koplamp in positie te houden.
2. Plaats een plat stuk metaal over de kop van de koplamp.
3. Monteer een magnetische protractor op de plaat. Terwijl u de installatie op zijn plaats houdt kantelt u voorzichtig de koplamp 3 graden en draait dan de moer weer vast.
4. Herhaal deze procedure bij de andere koplamp.

De motor starten en stoppen

Belangrijk: Het brandstofsysteem ontlucht zichzelf indien zich een van de volgende situaties voordoet:

- Eerste keer starten van een nieuwe machine.
 - De motor is gestopt omdat de brandstof op was.
 - Er is onderhoud uitgevoerd aan componenten van het brandstofsysteem.
1. Stel de parkeerrem in werking. Haal uw voet van het tractiepedaal en let erop dat het pedaal in de neutraalstand staat.
 2. Zet de gashendel op midden stationair.
 3. Draai het contactsleuteltje op LOPEN. Het indicatielampje van de gloeibougie gaat branden.
 4. Als het indicatielampje van de gloeibougie dooft, draait u het contactsleuteltje op START. Laat het sleuteltje direct los als de motor start en laat dit weer terugkeren naar Lopen. Laat de motor (zonder lading) op halfgas warm worden en zet vervolgens de gashendel in de gewenste stand.

Belangrijk: Laat de startmotor niet langer dan 15 seconden achter elkaar draaien omdat de startmotor hierdoor vroegtijdig defect kan raken. Als de motor na 15 seconden niet wil starten, moet u het sleuteltje op UIT draaien, de bedieningsorganen opnieuw controleren, nog eens 15 seconden wachten en de startprocedure herhalen.

Als de temperatuur beneden -7°C is, moet u de bougies twee keer voorgloeien voordat u de motor voor de eerste keer start. U kunt de startmotor 30 seconden laten draaien; daarna moet u deze 60 seconden afzetten voordat u een tweede startpoging onderneemt. Dit kunt u twee keer doen.

5. Om de motor af te zetten, moet u de gashendel naar achteren op Langzaam zetten, de aftakas uitschakelen, de parkeerrem in werking stellen en het contactsleuteltje op UIT draaien. Verwijder het sleuteltje uit het contact om te voorkomen dat de motor per ongeluk start.

Belangrijk: Laat de motor 5 minuten stationair lopen voordat u deze afzet of nadat de machine volledig belast is gebruikt. Indien u dit nalaat, kunnen er problemen met de turbocompressor ontstaan.

Motorkoelventilatieschakelaar

De motorkoelventilatieschakelaar heeft twee standen voor het regelen van de werking van de ventilator. De twee standen zijn R (achteruit) en Auto (normaal). De ventilator kan in tegengestelde richting draaien om vuil van het achterscherm te blazen. Onder normale gebruiksomstandigheden moet de schakelaar in de Auto-stand staan. In de Auto-stand wordt de ventilatorsnelheid geregeld door de koelvloeistoftemperatuur en gaat de ventilator automatisch in de achteruitstand om te helpen bij het wegblazen van vuil van het achterscherm. Een omgekeerde cyclus wordt automatisch gestart als de koelvloeistof of de hydraulische temperatuur een bepaalde waarde bereikt. Door de ventilatorschakelaar naar voren te drukken in de R-stand, doorloopt de ventilator een handmatig gestarte omgekeerde cyclus. Het wordt aanbevolen om de ventilator in de achteruitstand te zetten als het achterscherm vuil is of voordat u de werkplaats of opslagplaats binnenrijdt.

De interlockschakelaars controleren

⚠ VOORZICHTIG

Niet-aangesloten of beschadigde interlockschakelaars kunnen onverwachte gevolgen hebben op de werking van de machine. Dit kan lichamelijke letsel veroorzaken.

- Laat de interlockschakelaars ongemoeid.
- Controleer elke dag de werking van de interlockschakelaars en vervang beschadigde schakelaars voordat u de machine weer in gebruik neemt.

De machine heeft interlockschakelaars in het elektrische systeem. Deze schakelaars zijn bedoeld om de motor af te zetten als de bestuurder de stoel verlaat terwijl het tractiepedaal is ingetrapt. De bestuurder kan echter de stoel verlaten terwijl de motor loopt en het tractiepedaal in de neutraalstand staat. Hoewel de motor blijft lopen als de aftakas is uitgeschakeld en het tractiepedaal niet is ingetrapt, raden wij u met klem aan de motor af te zetten voordat u de bestuurdersstoel verlaat.

Om de controleren of de interlockschakelaars functioneren, moet u de volgende procedure uitvoeren:

1. Rij de machine langzaam naar een ruim, tamelijk open terrein. Laat het maaidek neer, zet de motor af en stel de parkeerrem in werking.
2. Neem plaats op de bestuurdersstoel en trap het tractiepedaal in. Probeer de motor te starten. De startmotor mag nu niet draaien. Als de motor gaat draaien, is er een defect in het interlocksysteem dat moet worden verholpen voordat u de machine gaat gebruiken.
3. Neem plaats op de bestuurdersstoel en start de motor. Kom overeind uit de bestuurdersstoel en zet de aftakashendel op Aan. De aftakas mag niet inschakelen. Als dit wel gebeurt, is er een defect in het interlocksysteem dat moet worden verholpen voordat u de machine gaat gebruiken.
4. Neem plaats op de bestuurdersstoel, stel de parkeerrem in werking en start de motor. Zet het tractiepedaal uit de neutraalstand. De motor moet afslaan. Als de motor niet afslaat, is er een defect in het interlocksysteem dat moet worden verholpen voordat u de machine gaat gebruiken.

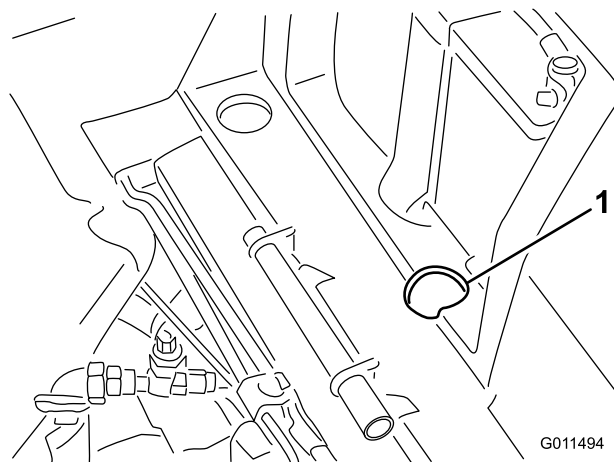
De machine duwen of slepen

In noodgevallen kan de machine vooruit worden bewogen door de omloopklep in de regelbare

hydraulische pomp in werking te stellen en de machine te duwen of te slepen. **U mag de machine niet duwen of slepen over een afstand van meer dan 0,4 km.**

Belangrijk: U mag de machine niet sneller dan 3–4,8 km per uur duwen/slepen omdat hierdoor de transmissie kan worden beschadigd. De omloopklep moet open zijn als de machine wordt geduwd of gesleept.

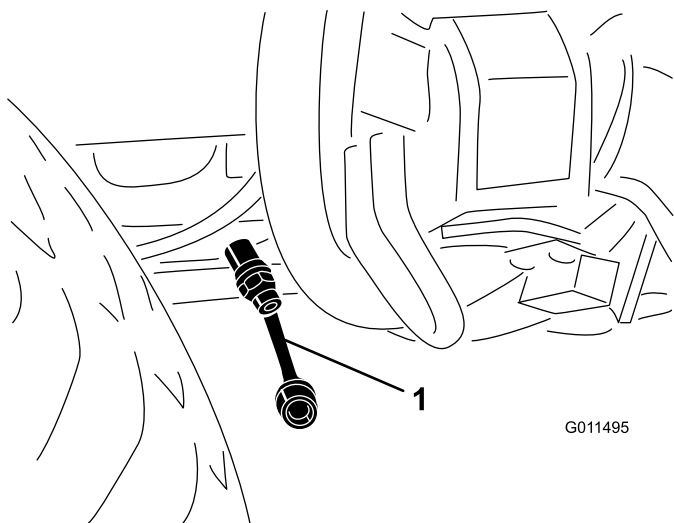
1. Til de stoel op en verwijder het accudeksel. De omloopklep bevindt zich tegenover de accu (Figuur 31).
2. Draai de klep 90° in een van beide richtingen om deze te openen en de olie inwendig om te laten leiden. Omdat de vloeistof is omgeleid, kan de machine worden voortbewogen zonder dat de transmissie wordt beschadigd. Let op de stand van de klep als deze wordt geopend of gesloten.
3. Sluit de omloopklep voordat u de motor start. Sluit de klep met een torsie van maximaal 7 tot 11 Nm.



Figuur 31

1. Toegangsopening van omloopklep

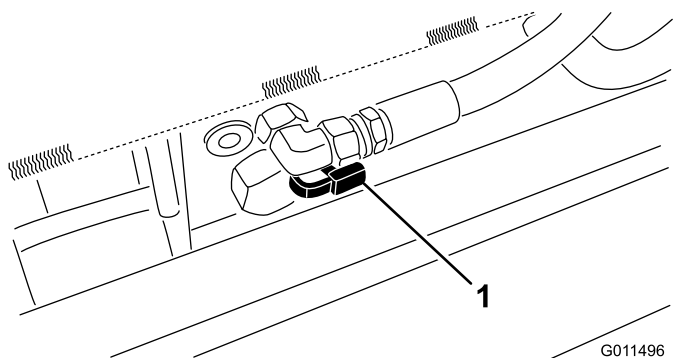
Belangrijk: Als de machine achteruit moet worden geduwd of gesleept, moet u ook zorgen voor een omleiding langs de afsluitklep in het verdeelstuk van de vierwielaandrijving. Daartoe moet u een slangset (slang onderdeelnr. 95-8843, koppeling nr. 95-0985 [aantal. 2], en hydraulische aansluiting nr. 340-77 [aantal 2]) aansluiten op de poort om de druk in de tractie voor de achteruitstand te testen (Figuur 32) en de poort om de druk in de vierwielaandrijving in de achteruitstand te testen (Figuur 33).



G011495

Figuur 32

1. Poort om de druk in de tractie voor de achteruitstand te testen.



G011496

Figuur 33

1. Poort om de druk in de vierwielaandrijving voor de achteruitstand te testen

Opkrikpunten

Er zitten opkrikpunten aan de voorzijde en de achterzijde van de machine.

- Op het frame aan de binnenzijde van elke
- In het midden van de achteras

Bevestigingspunten

Er zitten bevestigingspunten op de voorzijde, achterzijde en zijkanten van de machine.

- Op beide zijden van het frame bij de hefarmen van de zijmaaidekken
- Midden voor op het bestuurdersplatform
- De achterbumper

Gebruikseigenschappen

Oefen u in het rijden met de machine, omdat deze machine een hydrostatische transmissie heeft en de eigenschappen ervan anders zijn dan die van veel gazonmachines. Een aantal punten waarop u moet letten bij het gebruik van de tractie-eenheid, het maaidek en andere werktuigen, zijn de transmissie, het motortoerental, de belasting van de maaimessen of andere onderdelen van werktuigen en het belang van de remmen.

Om ervoor te zorgen dat er tijdens het gebruik steeds voldoende vermogen voor de tractie-eenheid is, moet u met behulp van het tractiepedaal het motortoerental hoog en enigszins constant houden. Een uitstekende regel daarvoor is de rijsnelheid verminderen als de maaimessen zwaarder wordt belast, en verhogen als de maaimessen minder wordt belast.

Daarom moet u het tractiepedaal naar achteren laten bewegen als het motortoerental afneemt, en het pedaal langzaam intrappen als het toerental stijgt. Als u echter zonder belasting en met opgeheven maaidek van het ene naar het andere maaigebied rijdt, moet u de gashendel op SNEL zetten en het tractiepedaal langzaam maar volledig intrappen om de maximum rijsnelheid te bereiken.

De stromingsverdeler verbetert de prestaties van de tractieaandrijving in moeilijke omstandigheden. De stromingsverdeler mag uitsluitend worden gebruikt in het lage toerentalbereik. Als u een terrein nadert waar de wielen hun grip kunnen verliezen, moet u de schakelaar van de stromingsverdeler ingedrukt houden totdat u dit terrein geheel bent gepasseerd. Al een wiel grip verliest als u een heuvelopwaarts rijdt of op een helling keert of een bocht maakt, moet u de schakelaar van de stromingsverdeler indrukken en langzaam het gebied verlaten. Als zowel een voorwiel als een achterwiel grip verliest, kunt u met behulp van de stuurrem de koppel overbrengen van de ronddraaiende wielen op het andere voorwiel.

De remmen kunnen worden gebruikt ter ondersteuning bij het draaien van de machine. Ga echter voorzichtig te werk indien u ze gebruikt, in het bijzonder op zacht of nat gras, omdat het gazon per ongeluk kan scheuren. De remmen kunnen ook worden gebruikt om de machine grip te laten houden. In sommige heuvelachtige omstandigheden kan het hoogste wiel slippen en grip verliezen. Als deze situatie zich voordoet, trapt u het stuurpedaal voor het hoogste wiel geleidelijk en met tussenpozen in totdat dit wiel niet meer slipt, waarmee de tractie op het laagste wiel wordt vergroot.

Wees extra voorzichtig wanneer u de machine op hellingen gebruikt. Zorg ervoor dat de stoelvergrendeling goed vastzit en u de veiligheidsgordel hebt omgedaan. Rij langzaam en maak geen scherpe bochten om omkantelen te voorkomen. Om beter in balans te kunnen blijven tijdens het sturen, moet het maaidek zijn neergelaten tijdens het afdalen.

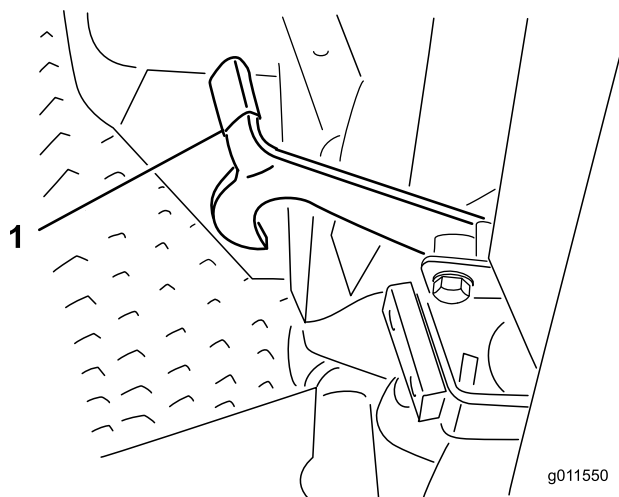
⚠ WAARSCHUWING

Dit product is ontworpen om objecten in de grond te drijven waar zij snel energie verliezen in met gras begroeid terrein. Onvoorzichtig gebruik in combinatie met de hoek van het terrein, afkaatsingen en verkeerd geplaatste veiligheidsschermen kunnen leiden tot letsel als gevolg van uitgeworpen voorwerpen.

- Als er een persoon of dier in of in de buurt van het maaigebied verschijnt, moet u stoppen met maaien.
- Ga pas verder met maaien als er niets of niemand meer in het maaigebied is.

Voordat u de motor afzet, moet u alle knoppen en schakelaars uitschakelen en de gashendel op Langzaam zetten. Als u de gashendel op Langzaam zet, vermindert u een hoog motortoerental, het lawaai en de trillingen. Draai het contactsleuteltje op UIT om de motor af te zetten.

Voordat u de machine transporteert, moet u de maaidekken opheffen en de transportvergrendelingen vastzetten (Figuur 34).



Figuur 34

1. Transportvergrendelingen (zijmaaidekken)

Tips voor bediening en gebruik

Maai als het gras droog is

Maai laat in de ochtend om dauw te vermijden waardoor het gras op kluitjes bij elkaar gaat zitten, of laat in de middag om te voorkomen dat het directe zonlicht het gevoelige, pas gemaaide gras schaadt.

Kies de juiste maaihogte-instelling voor de omstandigheden

Verwijder bij het maaien ongeveer 2,5 cm of niet meer dan 1/3 van de grassprietten. Bij zeer lang, mals en dicht gras moet u wellicht de maaihogte-instelling een stap omhoog zetten.

Maai met correcte tussenpozen

In de meeste normale condities moet u ongeveer om de 4–5 dagen uw gazon maaien. Houd er echter rekening mee dat gras niet het hele jaar door even snel groeit. Om dezelfde maaihogte aan te houden, iets wat wij sterk aanbevelen, moet u daarom in het vroege voorjaar vaker maaien en als het gras midden in de zomer minder snel groeit, moet u slechts om de 8–10 dagen maaien. Als u gedurende een langere periode niet kunt maaien door de weersomstandigheden of om andere redenen, moet u de eerstvolgende keer niet te kort maaien; vervolgens 2-3 dagen later met een lagere maaihogte-instelling maaien.

Transport

Gebruik de transportgrendels als u de machine over een lange afstand of oneffen terrein vervoert of als u een aanhanger gebruikt.

Na het maaien

Om optimale resultaten te waarborgen, moet de onderkant van de maaikast na iedere maaibeurt worden gereinigd. Als zich grasresten kunnen ophopen op de maaikast, zullen de maaieresultaten verslechteren.

Schuinstand van het maaidek

Een mes-schuinstand van 6 mm wordt aanbevolen. Als de schuinstand meer dan 6 mm is, zal dit leiden tot minder benodigd vermogen, grover maaisel en een slechtere maaikwaliteit. Als de schuinstand minder dan 6 mm is, zal dit leiden tot meer benodigd vermogen, fijner maaisel en een betere maaikwaliteit.

De prestaties van de airconditioner optimaliseren

- Om opwarming door de zon te beperken parkeert u de machine in de schaduw en laat u de deuren open als er direct zonlicht op de machine valt.
- Controleer of de condensribben van de airconditioning schoon zijn.
- Stel de blazer van de airconditioning in op de middelste stand.
- Ga na of het dak en de headliner overal goed aansluiten. Indien nodig aanpassingen uitvoeren.
- Meet de luchttemperatuur aan de middelste ventilatieopening vooraan in de headliner (gewoonlijk stabiel bij maximaal 10 °C).
- Raadpleeg de onderhoudshandleiding voor meer informatie.

Onderhoud

Opmerking: Bepaal vanuit de normale bedieningspositie de linker- en rechterzijde van de machine.

Aanbevolen onderhoudsschema

Onderhoudsinterval	Onderhoudsprocedure
Na de eerste 10 bedrijfsuren	<ul style="list-style-type: none">• Wielmoeren aandraaien.• Spanning van de riem van de wisselstroomdynamo controleren.• Spanning van de compressorriem controleren.• Spanning van drijfriem van het maimes controleren.
Na de eerste 50 bedrijfsuren	<ul style="list-style-type: none">• Ververs de motorolie en vervang het filter.• Motortoerental controleren (stationair en op vol gas).
Na de eerste 200 bedrijfsuren	<ul style="list-style-type: none">• Olie van voorste planeetwielaandrijving verversen.• Olie van de achteras verversen.• Hydraulische vloeistof verversen.• De hydraulische filters vervangen.
Bij elk gebruik of dagelijks	<ul style="list-style-type: none">• Controleer het motoroliepeil.• Koelvloeistofpeil controleren.• Het peil van de hydraulische vloeistof controleren.• Controleer de bandenspanning.• Controleer de luchtreiniger-indicator• Controleer de interlockschakelaars.
Om de 50 bedrijfsuren	<ul style="list-style-type: none">• Vet in alle smeernippels spuiten.• LuchtfILTER controleren.• Spanning van drijfriem van het maimes controleren.• Het airconditioningsscherm reinigen. (Vaker reinigen in zeer stoffige of vuile omstandigheden)• Verwijder alle vuil en maaisel van de radiator en de oliekoeler.
Om de 100 bedrijfsuren	<ul style="list-style-type: none">• Slangen van koelsysteem controleren.• Spanning van de riem van de wisselstroomdynamo controleren.• Spanning van de compressorriem controleren.
Om de 150 bedrijfsuren	<ul style="list-style-type: none">• Ververs de motorolie en vervang het filter.
Om de 200 bedrijfsuren	<ul style="list-style-type: none">• Wielmoeren aandraaien.• Vonkenvanger onderhoudsbeurt geven.
Om de 250 bedrijfsuren	<ul style="list-style-type: none">• Reinig de luchtfilters in de cabine. (Vervang deze als ze versleten zijn of heel erg vuil.)• De airconditioning-spoel reinigen. (Vaker reinigen in zeer stoffige of vuile omstandigheden)
Om de 400 bedrijfsuren	<ul style="list-style-type: none">• De olie van de planeetwielaandrijving controleren.• Smeerolie in de achteras controleren.• Smeerolie van tandwielkast controleren.• LuchtfILTER onderhoudsbeurt geven (als de indicator rood is).• Brandstofleidingen en -verbindingen controleren.• Brandstoffilterbus vervangen.• Motortoerental controleren (stationair en op vol gas).
Om de 800 bedrijfsuren	<ul style="list-style-type: none">• Brandstoftank aftappen en reinigen.• Olie van voorste planeetwielaandrijving verversen.• Olie van de achteras verversen.• Controleer het toespoor van het achterwiel.• Drijfriem van maimes controleren.• Hydraulische vloeistof verversen.• De hydraulische filters vervangen.• De demper van de zijmaaidekken controleren.• Zwenkwielsets van maaidek controleren.

Onderhoudsinterval	Onderhoudsprocedure
	<ul style="list-style-type: none"> • Klep­spel­ing con­tro­leren en af­stel­len.
Om de 2 jaar	<ul style="list-style-type: none"> • Koel­sys­teem schoon­spoelen en vloeistof ver­ver­sen. • Los­zittende slan­gen ver­van­gen.

▲ VOORZICHTIG

Als u het sleuteltje in het contact laat, bestaat de kans dat iemand de motor per ongeluk start waardoor u of andere omstanders ernstig letsel kunnen oplopen.

Verwijder het sleuteltje uit het contact voordat u onderhoudswerkzaamheden uitvoert aan de machine.

Onderhoudsschema

GROUNDMASTER 4000 QUICK REFERENCE AID

CHECK/SERVICE (DAILY)

1. ENGINE OIL LEVEL
2. HYDRAULIC FLUID LEVEL
3. ENGINE COOLANT LEVEL
4. FUEL - DIESEL ONLY
5. FUEL/WATER SEPARATOR
6. FAN BELT TENSION
7. RADIATOR SCREEN
8. AIR CLEANER
9. BRAKE FUNCTION
10. INTERLOCK SYSTEM
11. TIRE PRESSURE - 25 PSI/1.70 BAR
12. GREASE POINTS (6)

SEE OPERATOR'S MANUAL FOR 50 HR INTERVAL GREASE POINTS.

SPECIFICATIONS/CHANGE INTERVALS

SEE OPERATOR'S MANUAL FOR INITIAL CHANGES.	FLUID TYPE	CAPACITY	CHANGE INTERVAL		FILTER PART NO.	
			FLUID	FILTER		
ENGINE OIL	15W-40 CH-4, CI-4	10 QUARTS	150 HOURS	150 HOURS	104-5169 (A)	
HYDRAULIC FLUID	ISO VG 46/68	8 GALLONS	800 HOURS	800 HOURS	75-1310 (B) 94-2621 (C)	
HYDRAULIC BREATHER				800 HRS/YRLY	68-6150 (D)	
PRIMARY AIR FILTER				SEE SERVICE INDICATOR	108-3814 (E)	
SAFETY AIR FILTER				SEE OPERATOR'S MANUAL	108-3816 (F)	
FUEL SYSTEM	> 32 F	NO. 2 DIESEL	19 GALLONS	800 HOURS DRAIN/FLUSH	400 HOURS/ YEARLY	110-9049 (G) WATER SEPARATOR
	< 32 F	NO. 1 DIESEL				
REAR AXLE	85W-140	80 OUNCES	800 HOURS		110-4812 (H) BREATHER	
PLANETARY DRIVE	85W-140	16 OUNCES	800 HOURS			
ENGINE COOLANT	50% WATER 50% ETHYL GLYCOL	13 QUARTS	DRAIN & FLUSH EVERY 2 YRS.			

Figuur 35

Smering

Lagers en lagerbussen smeren

De machine is voorzien van smeerpunten die regelmatig moeten worden gesmeerd met nr. 2 smeervet voor algemene doeleinden op lithiumbasis. Als de machine in normale omstandigheden wordt gebruikt, moet u alle lagers en lagerbussen om de 50 bedrijfsuren of direct na een wasbeurt smeren.

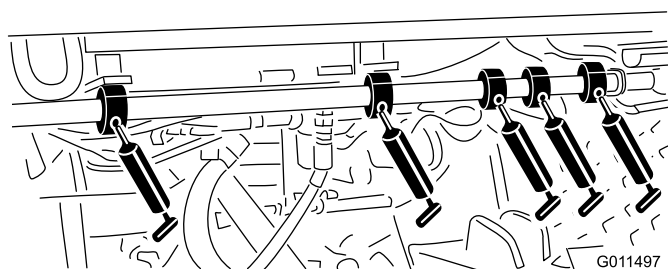
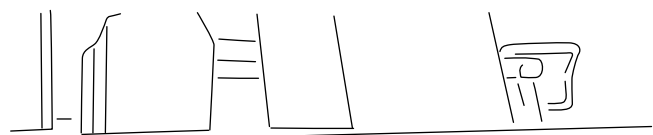
De smeerpunten en de hoeveelheden zijn:

Tractie-eenheid

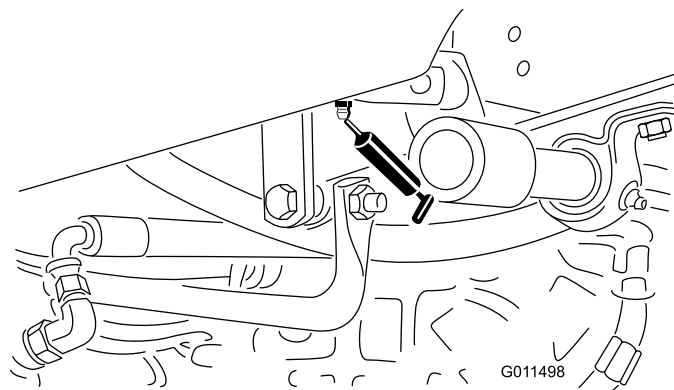
Onderhoudsinterval: Om de 50 bedrijfsuren

- Lagers van draaipunt van remas (5) (Figuur 36)
- Lagerbus van draaipunt van tractiepedaal (1) (Figuur 37)
- Lagerbussen van draaipunt van voor- en achteras (2) (Figuur 38)
- Kogelverbindingen van stuurcilinder (2) (Figuur 39)
- Kogelverbindingen van spoorstang (2) (Figuur 39)
- Lagerbussen van koppelpen (2) (Figuur 39).

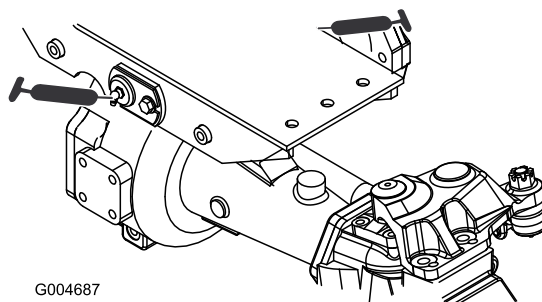
De bovenste nippel op de koppelpen hoeft slechts één keer per jaar te worden gesmeerd (twee keer pompen).



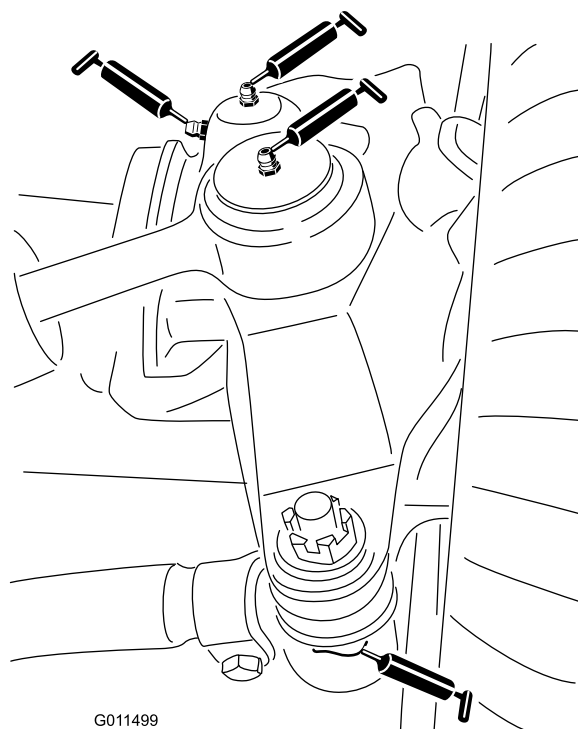
Figuur 36



Figuur 37



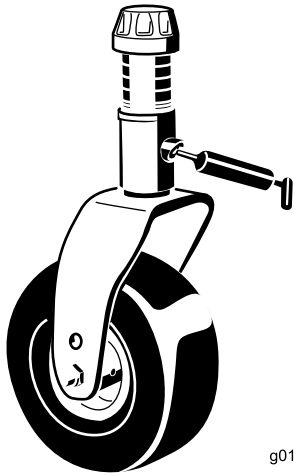
Figuur 38



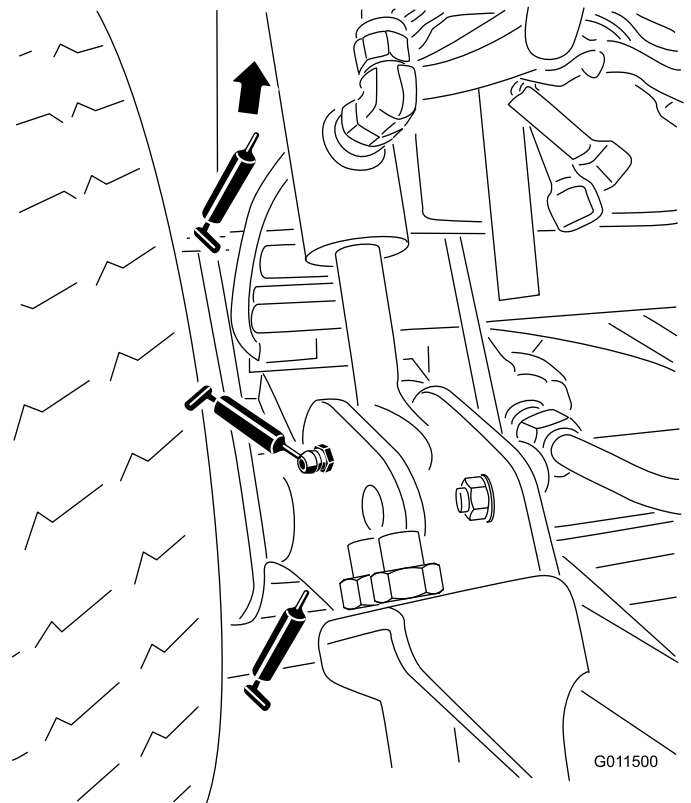
Figuur 39

Voorste maaidek

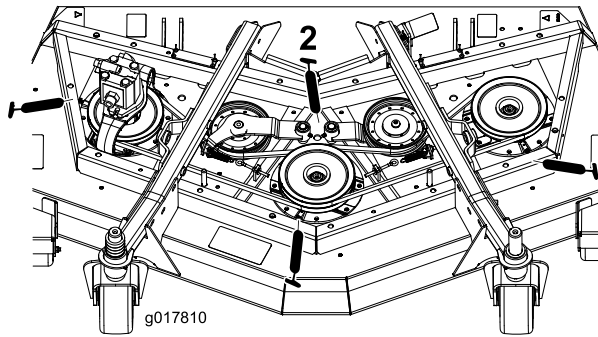
- Lagerbussen van as van zwenkwielvork (2) (Figuur 40)
- Lagers van as (3) (onder de poelie) (Figuur 41)
- Lagerbussen van draaipunt van arm van spanpoelie (2) (Figuur 41)



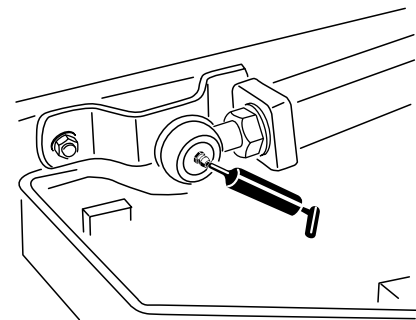
Figuur 40



Figuur 42



Figuur 41



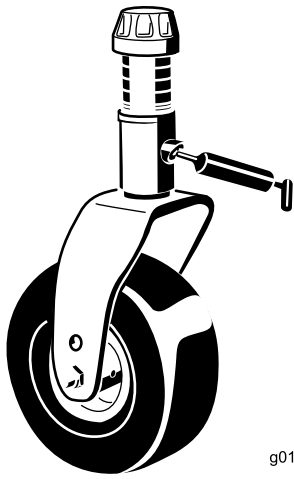
Figuur 43

Voorste hefmechanismen

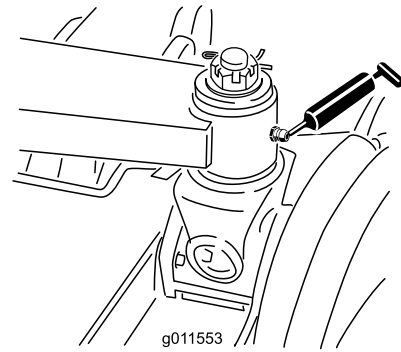
- Lagerbussen van hefarm (2) (Figuur 42)
- Lagerbussen van hefcilinder (4) (Figuur 42)
- Kogelverbindingen van hefarm (2) (Figuur 43)

Zijmaaidekken

- Lagerbus van as van zwenkwielvork (1) (Figuur 44)
- Lagers van as (elk 2) (onder de poelie).
- Lagerbussen van draaipunt van arm van spanpoelie (1) (onder de arm van de spanpoelie)



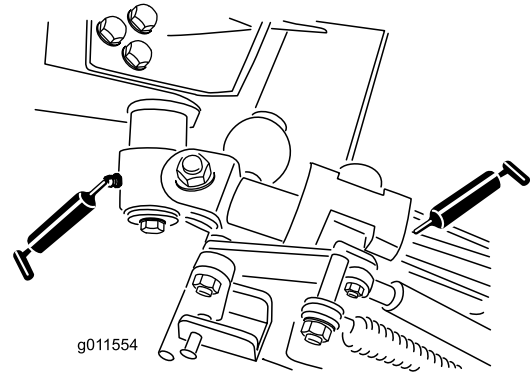
Figuur 44



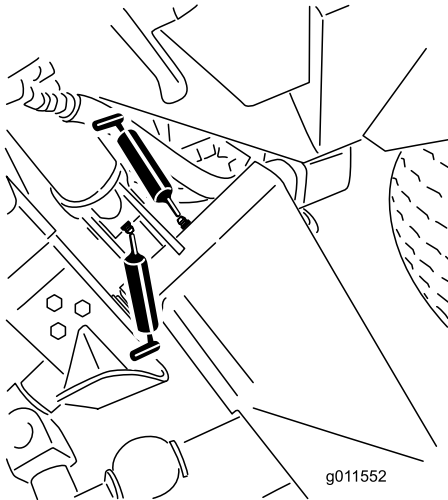
Figuur 46

Hefmechanismen zijkant

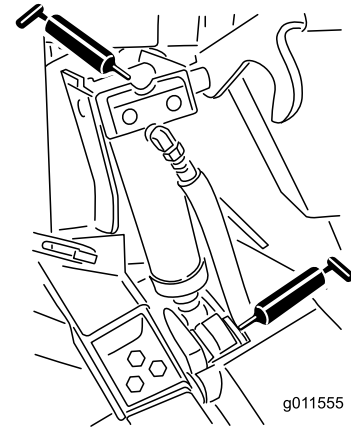
- Lagerbussen van hoofdhefarm (6) (Figuur 45 en Figuur 46)
- Lagerbussen van draaipunt van haakse hendel (2) (Figuur 47)
- Lagerbussen van achterste arm (4) (Figuur 47)
- Lagerbussen van hefcilinder (4) (Figuur 48)



Figuur 47



Figuur 45



Figuur 48

Onderhoud motor

Onderhoud van het luchtfilter

- Controleer de luchtfilterbehuizing op schade die een luchtlek kan veroorzaken. Vervang de luchtfilterbehuizing indien deze beschadigd is. Controleer het gehele luchtinlaatsysteem op lekken, beschadiging of losse slangklemmen.
- Geef het luchtfilter uitsluitend een onderhoudsbeurt als de onderhoudsindicator dit aangeeft, of om de 400 uur (vaker in uiterst stoffige of vuile omstandigheden). Als u het luchtfilter vervangt voordat dit nodig is, wordt alleen maar de kans vergroot dat er vuil in de motor komt als het filter wordt verwijderd.
- Zorg ervoor dat het deksel goed vastzit en de luchtfilterbehuizing helemaal afsluit.

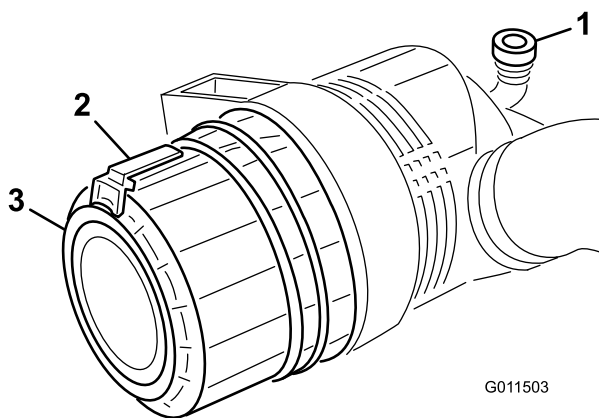
Onderhoud van het luchtfilter

Onderhoudsinterval: Bij elk gebruik of dagelijks

Om de 50 bedrijfsuren

Om de 400 bedrijfsuren

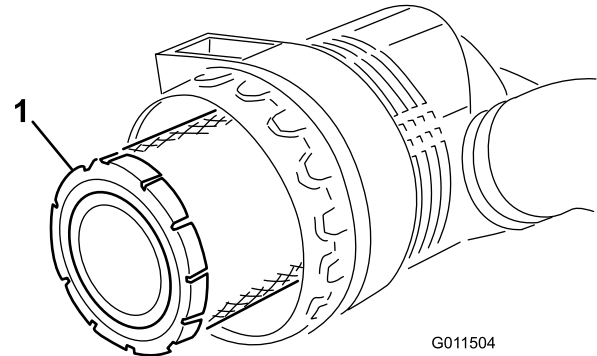
1. Trek de vergrendeling naar buiten en draai het luchtfilterdeksel linksom (Figuur 49).
2. Verwijder het deksel van de luchtfilterbehuizing. Voordat u het filter weghaalt, moet u met schone en droge perslucht onder lage druk (276 kPa [40 psi]) grote hoeveelheden aangekoekt vuil verwijderen dat tussen de buitenkant van het voorfilter en de filterbus zit. Gebruik geen perslucht onder hoge druk, omdat hierdoor vuil via the filter in het inlaatkanaal kan worden geblazen. Deze reiniging voorkomt dat er vuil in de inlaat terecht komt als het voorfilter wordt verwijderd.



Figuur 49

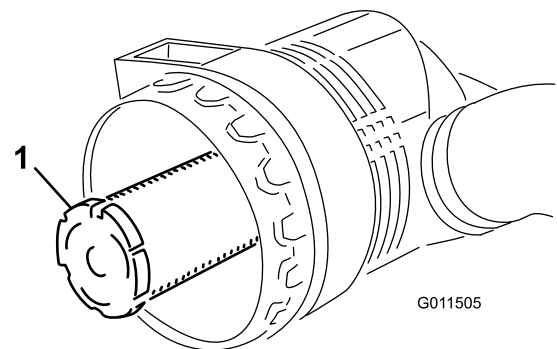
1. Luchtfilterindicator
2. Sluiting van luchtfilter
3. Luchtfilterdeksel

3. Verwijder het voorfilter (Figuur 50). Het wordt afgeraden het gebruikte element te reinigen omdat dit kan leiden tot beschadiging van de filtermedia. Inspecteer het nieuwe filter op transportschade en controleer het uiteinde van het filter, dat goed moet aansluiten, en de filterbehuizing. Een beschadigd element mag niet worden gebruikt. **Verwijder het veiligheidsfilter** niet (Figuur 51).



Figuur 50

1. Voorfilter van luchtfilter



Figuur 51

1. Veiligheidsfilter

Belangrijk: Probeer nooit een veiligheidsfilter te reinigen (Figuur 51). Plaats steeds een nieuw veiligheidsfilter als het voorfilter drie onderhoudsbeurten heeft gehad.

4. Plaats het voorfilter terug (Figuur 50).
5. Plaats het nieuwe filter door de buitenring van het element aan te drukken om dit vast te zetten in de filterbus. Druk niet op het flexibele midden van het filter.
6. Reinig de opening van de vuiluitlaat die zich in het afneembare deksel bevindt. Verwijder de rubberen uitlaatklep van het deksel, maak de holte schoon en plaats de klep terug.
7. Monteer het deksel met de rubberen uitlaatklep (Figuur 49) naar beneden gericht - in een stand

tussen ongeveer 5:00 tot 7:00 uur, gezien vanaf het uiteinde. Maak de sluiting vast.

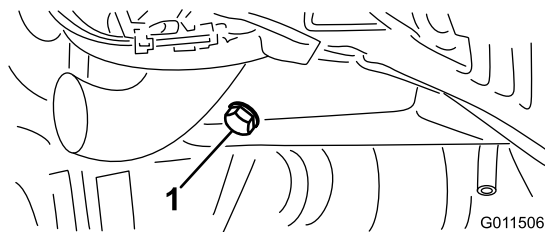
Motorolie verversen en filter vervangen

Onderhoudsinterval: Na de eerste 50 bedrijfsuren

Om de 150 bedrijfsuren

Ververs de olie en vervang het filter na de eerste 50 bedrijfsuren; daarna moet u om de 150 bedrijfsuren de olie verversen en het oliefilter vervangen.

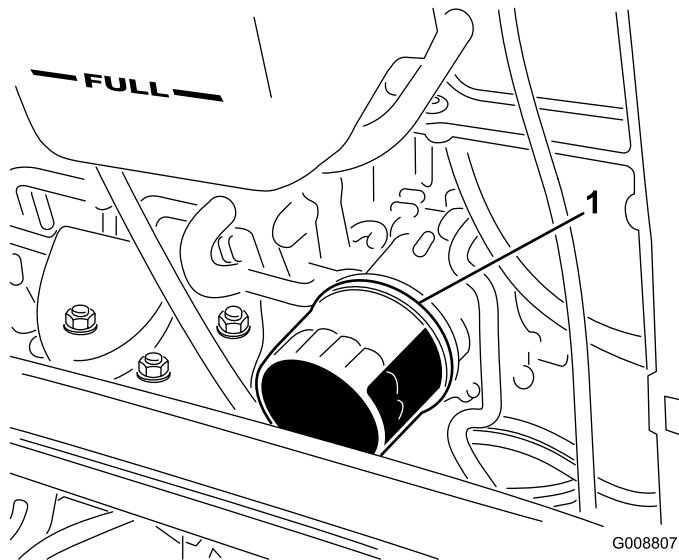
1. Verwijder een aftapplug (Figuur 52) en laat de olie in een opvangbak lopen. Als er geen olie meer naar buiten stroomt, plaatst u de aftapplug terug.



Figuur 52

1. Aftapplug motorolie

2. Verwijder het oliefilter (Figuur 53). Smeer een dun laagje schone olie op de nieuwe filterpakking voordat u deze vastschroeft. **Niet te vast draaien.**



Figuur 53

1. Motoroliefilter

3. Vul het carter bij met olie; zie Motoroliepeil controleren.

Onderhoud brandstofsysteem

Onderhoud van brandstofsysteem

⚠ GEVAAR

In bepaalde omstandigheden zijn dieselbrandstof en brandstofdampen uiterst ontvlambaar en explosief. Brand of explosie van brandstof kan brandwonden of materiële schade veroorzaken.

- Gebruik een trechter of tuit; brandstof uitsluitend in de open lucht bij een afgezette of koude motor bijvullen. Eventueel gemorste brandstof opnemen.
- Vul de brandstoftank niet helemaal. Vul de brandstoftank totdat het peil 6 mm tot 13 mm vanaf de onderkant van de vulbuis staat. Dit geeft de brandstof in de tank ruimte om uit te zetten.
- Rook nooit wanneer u met brandstof bezig bent en houd de brandstof weg van open vlammen of vonken.
- Bewaar de brandstof in schone, veilige en goedgekeurde containers en zorg dat de dop op zijn plaats blijft.

Brandstoftank

Onderhoudsinterval: Om de 800 bedrijfsuren

De brandstoftank moet om de 800 bedrijfsuren worden afgetapt en gereinigd. Ook moet de tank worden afgetapt en gereinigd als het brandstofsysteem vervuild raakt of wanneer de machine voor langere tijd gestald gaat worden. Gebruik schone brandstof om de tank uit te spoelen.

Brandstofleidingen en -verbindingen

Onderhoudsinterval: Om de 400 bedrijfsuren

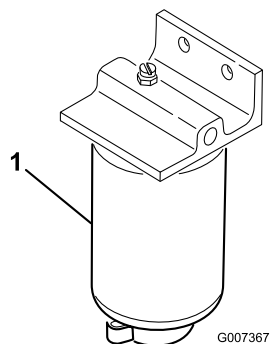
Controleer de brandstofleidingen en -verbindingen om de 400 bedrijfsuren of jaarlijks, waarbij de kortste periode moet worden aangehouden. Controleer ze op slijtage, beschadigingen of loszittende verbindingen.

Onderhoud van de waterafscheider

Onderhoudsinterval: Om de 400 bedrijfsuren

Verwijder dagelijks water of ander vuil uit de waterafscheider (Figuur 54). Vervang de filterbus om de 400 bedrijfsuren.

1. Plaats een schone opvangbak onder het brandstoffilter.
2. Draai de aftapplug onder de filterbus los.



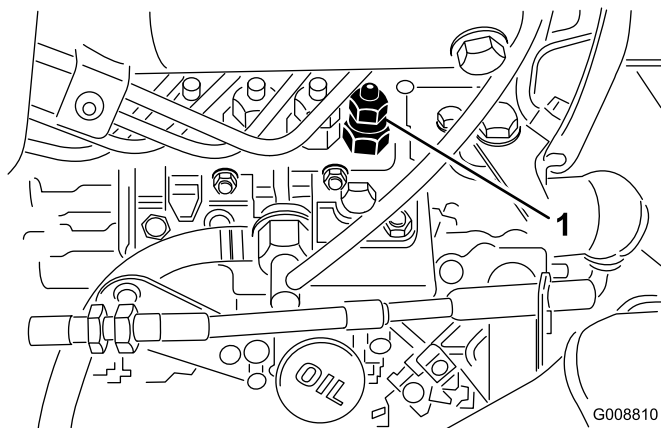
Figuur 54

1. Filterbus van waterafscheider
-

3. Reinig de omgeving van de plaats waar de filterbus wordt gemonteerd.
4. Verwijder de filterbus en reinig de plaats waar deze wordt gemonteerd.
5. Smeer schone olie op de pakking van de filterbus.
6. Monteer de filterbus met de hand totdat de pakking contact maakt en draai deze vervolgens nog een halve slag verder.
7. Draai de aftapplug onder de filterbus vast.

Injectors ontluchten

1. Draai de leidingconnector naar verstuiver nr. 1 en de houder op de injectiepomp los (Figuur 55).



Figuur 55

1. Verstuiver nr. 1
-

2. Zet de gashendel op Snel.

Onderhoud elektrisch systeem

Accu-onderhoud

Accutype is groep 24.

Belangrijk: Voordat u laswerkzaamheden aan de machine verricht, moet u de minkabel loskoppelen van de accu om beschadiging van het elektrische systeem te voorkomen.

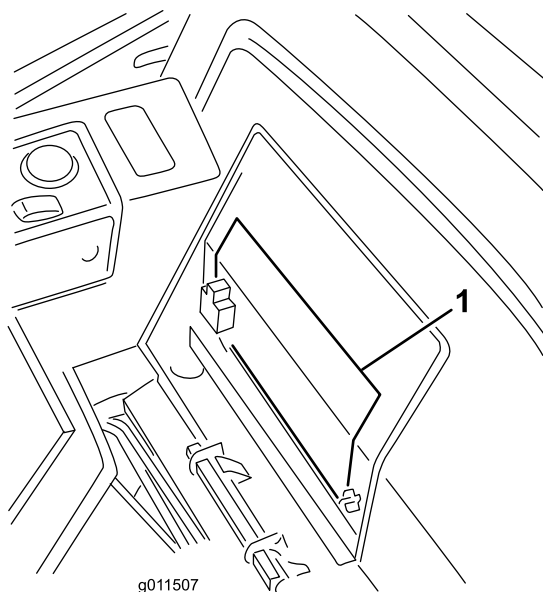
Opmerking: Controleer de conditie van de accu elke week of om de 50 bedrijfsuren. Zorg ervoor dat de accuklemmen en de gehele accubehuizing schoon zijn omdat een vuile accu langzaam stroom afgeeft. Om de accu te reinigen, moet u de hele accubak wassen met een oplossing van natriumbicarbonaat en water. Omspoelen met schoon water. Smeer een dun laagje Grafo 112X-vet (Toro onderdeelnr. 505-47) of vaseline op de accupolen en de kabelklemmen om corrosie te voorkomen.

WAARSCHUWING

CALIFORNIË Proposition 65 Waarschuwing

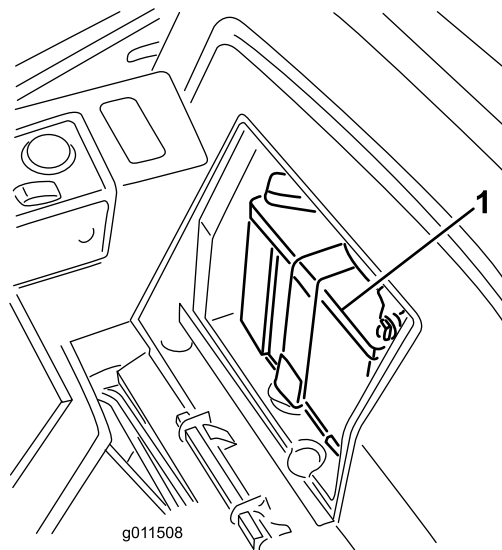
Accuklemmen, accupolen en dergelijke onderdelen bevatten lood en loodverbindingen. Van deze stoffen is bekend dat ze kanker en schade aan de voortplantingsorganen veroorzaken. Was altijd uw handen nadat u met deze onderdelen in aanraking bent geweest.

1. Til de stoel omhoog en zet deze vast met de steunstang.
2. Verwijder het accudeksel (Figuur 56).



Figuur 56

1. Accudeksel



Figuur 57

1. Accu

⚠ WAARSCHUWING

Bij het opladen produceert de accu gasen die tot ontploffing kunnen komen.

Rook nooit in de buurt van de accu en zorg ervoor dat er geen vonken of vlammen vlakbij de accu komen.

3. Verwijder de rubberen stofhuls van de positieve pool en inspecteer de accu.

⚠ WAARSCHUWING

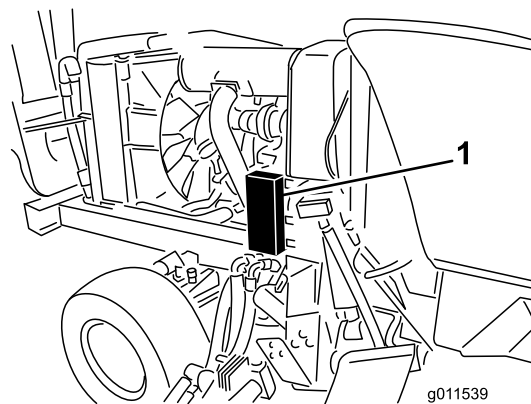
Accupolen of metalen gereedschappen kunnen kortsluiting maken met metalen onderdelen, waardoor vonken kunnen ontstaan. Hierdoor kunnen accugassen tot ontploffing komen en lichamelijk letsel veroorzaken.

- Zorg ervoor dat bij het verwijderen of installeren van de accu de accupolen niet in aanraking komen met metalen onderdelen van de machine.
- Voorkom dat metalen gereedschappen kortsluiting veroorzaken tussen de accupolen en metalen onderdelen van de machine.

⚠ WAARSCHUWING

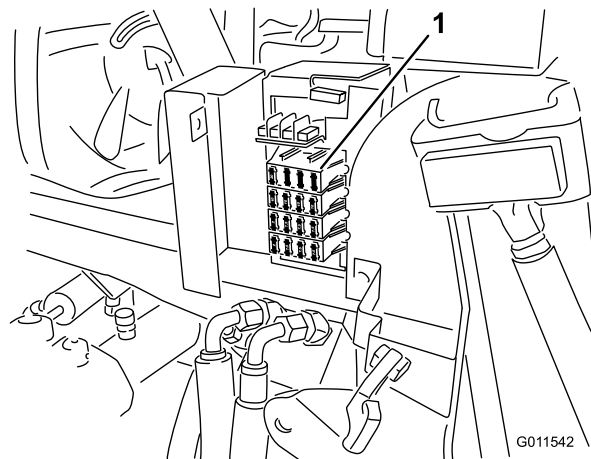
Als accukabels verkeerd worden verbonden, kan dit schade aan de machine en de kabels tot gevolg hebben en vonken veroorzaken. Hierdoor kunnen accugassen tot ontploffing komen en lichamelijk letsel veroorzaken.

- Maak *altijd* de minkabel (zwart) van de accu los voordat u de pluskabel (rood) losmaakt.
- Sluit *altijd* eerst de pluskabel (rood) van de accu aan voordat u de minkabel (zwart) aansluit.



Figuur 58

1. Zekeringhouder



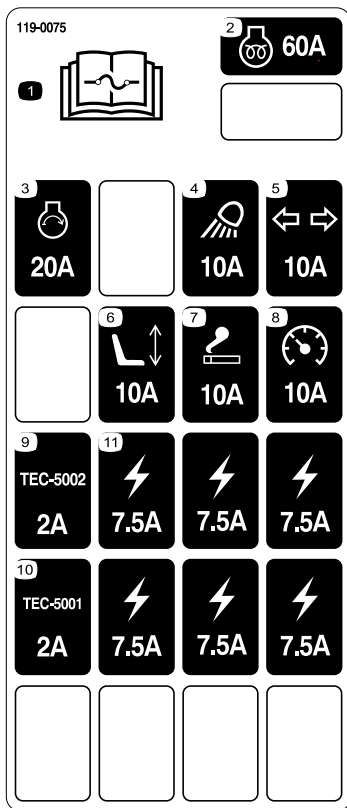
Figuur 59

1. Zekeringen

4. Om corrosie van de accuklemmen te voorkomen, moet hierop u een dun laagje Grafo 112X-vet (Toro onderdeelnr. 505-47), vaseline of dunvloeibare smeerolie aanbrengen. Schuif het rubberen kapje over de pluspool van de accu heen.
5. Plaats het accudeksel.

Zekeringen

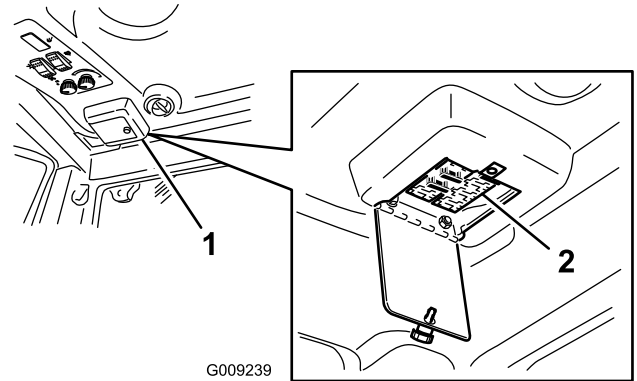
De tractie-eenheidzekeringen (Figuur 58 tot en met Figuur 60) bevinden zich onder de motorkap in de zekeringhouder.



Figuur 60

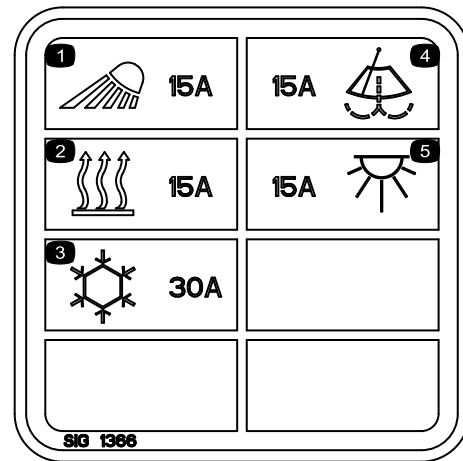
- | | |
|---|-------------------------------------|
| 1. Lees de <i>Gebruikershandleiding</i> voor informatie over de zekering. | 7. Aansluitpunt - 10 A zekering |
| 2. Motor voorgloeien, 60 A zekering | 8. Instrumenten - 10 A zekering |
| 3. Motor starten - 20 A zekering | 9. Bedieningsmodule - 2 A zekering |
| 4. Koplampen - 10 A zekering | 10. Bedieningsmodule - 2 A zekering |
| 5. Richtingaanwijzers - 10 A zekering | 11. Aansluitpunt - 7,5 A zekering |
| 6. Stoel - 10 A zekering | |

De cabinezekeringen (Figuur 61 en Figuur 62) bevinden zich in de zekeringdoos van de cabineheadliner (uitsluitend model 30446)



Figuur 61

1. Zekeringdoos cabine 2. Zekeringen



Figuur 62

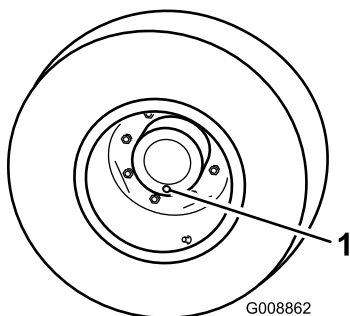
Onderhoud aandrijfsysteem

Olie van planeetwiel aandrijving verversen

Onderhoudsinterval: Na de eerste 200 bedrijfsuren
Om de 800 bedrijfsuren

De olie van de planeetwiel aandrijving moet na de eerste 200 bedrijfsuren worden verversen. Daarna dient dit om de 800 bedrijfsuren of jaarlijks te gebeuren, waarbij de kortste periode moet worden aangehouden. Gebruik hiervoor hoogwaardige SAE 85W-140 tandwielolie.

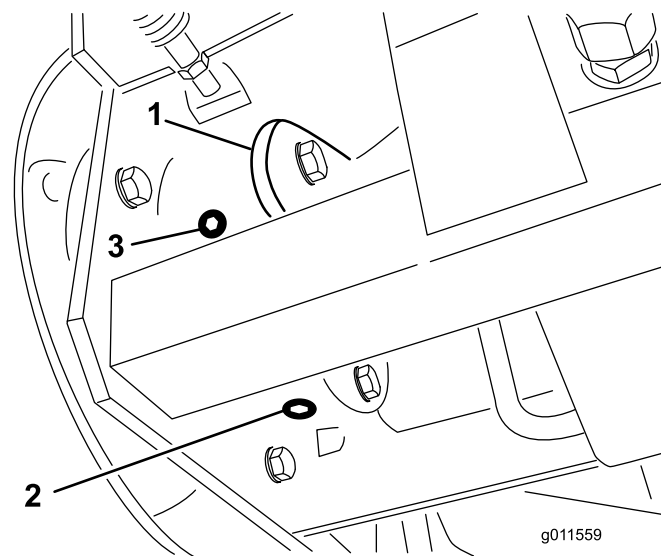
1. Krik de voorkant van de machine omhoog en plaats deze op steunen.
2. Verwijder de voorwielen.
3. Draai het wiel zo, dat de controle-/aftapplug (Figuur 63) zich in de laagste stand bevindt.



Figuur 63

1. Controle-/aftapplug

4. Plaats een opvangbak onder de naaf, verwijder de plug en laat de olie in de bak lopen.
5. Als alle olie is afgetapt, zet u het wiel in een zodanige stand dat de opening van de plug op 3 uur of 9 uur staat.
6. Plaats een opvangbak onder de remkast aan de andere kant van het wiel (Figuur 64).
7. Verwijder de plug uit de onderkant van de remkast en laat de olie in de bak lopen.
8. Als alle olie is afgetapt, plaatst u de plug weer in de remkast.
9. Giet ongeveer 0,5 liter hoogwaardige SAE 85W-140 tandwielolie in de vulopening van de planeetwiel aandrijving (op 3 of 9 uur) totdat het peil de onderkant van de controle-opening in de remkast heeft bereikt. Plaats de plug.
10. Herhaal dit aan de andere kant.



Figuur 64

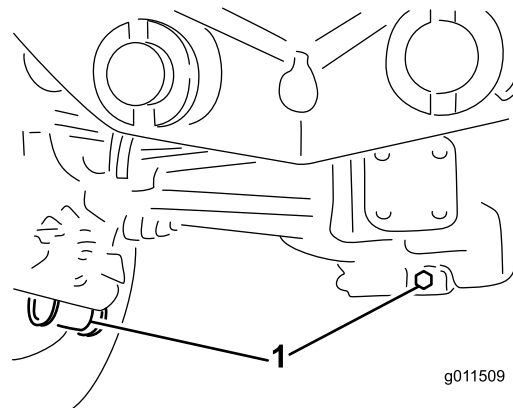
1. Remkast
2. Aftapplug
3. Controleplug

Smeerolie in de achteras verversen

Onderhoudsinterval: Na de eerste 200 bedrijfsuren
Om de 800 bedrijfsuren

Ververs de olie na de eerste 200 bedrijfsuren en daarna om de 800 bedrijfsuren.

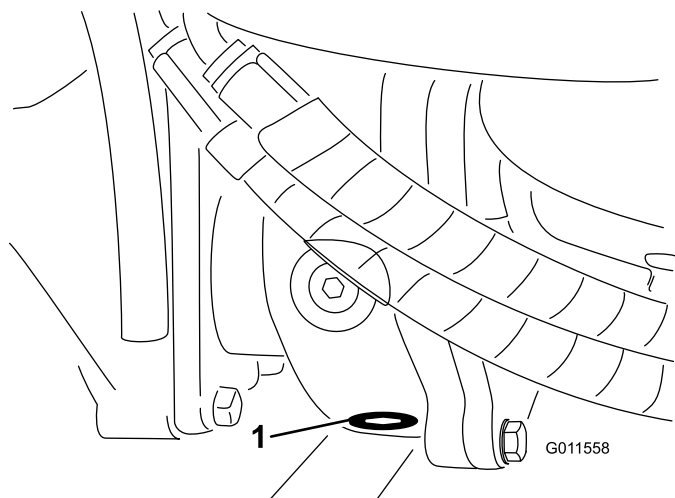
1. Plaats de machine op een horizontaal oppervlak.
2. Reinig de omgeving van de drie aftappluggen, (1) aan elke kant en (1) in het midden (Figuur 65).
3. Verwijder de controlepluggen zodat de olie gemakkelijk kan weglopen.
4. Verwijder de aftappluggen zodat de olie in de opvangbakken kan lopen.



Figuur 65

1. Plaats van de aftappluggen

5. Reinig de omgeving van de aftapplug op de bodem van de tandwielkast (Figuur 66).
6. Verwijder de aftapplug uit de tandwielkast zodat de olie in de opvangbak kan lopen. Verwijder de controleplug zodat de olie gemakkelijk kan weglopen.



Figuur 66

1. Aftapplug

7. Vul voldoende olie bij totdat het peil de onderkant van de openingen van de controlepluggen bereikt; zie Smeerolie van de achteras controleren en Smeerolie van tandwielkast controleren.
8. Plaats de pluggen.

Toespoor achterwiel controleren

Onderhoudsinterval: Om de 800 bedrijfsuren

Om de 800 bedrijfsuren of jaarlijks moet het toespoor van de achterwielen worden gecontroleerd.

1. Meet de afstand hart-op-hart van het toespoor (ter hoogte van de assen) aan de voorzijde en de achterzijde van de stuurwielen. De afstand aan de voorzijde moet 6 mm korter zijn dan de afmeting achter de wielen.
2. Draai de klemmen aan beide uiteinden van de spoorstangen los om ze af te kunnen stellen.
3. Draai het uiteinde van de spoorstang om de voorzijde van het wiel naar binnen of naar buiten te draaien.
4. Draai de klemmen van de spoorstangen weer vast als de afstelling correct is.

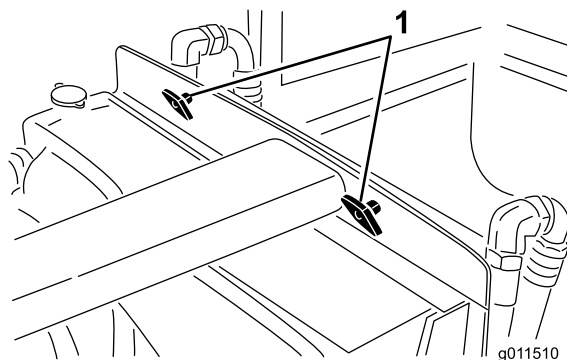
Onderhoud koelsysteem

Het koelsysteem van de motor reinigen

Verwijder dagelijks het vuil van de oliekoeler en de radiator. Reinig deze vaker als in vuile omstandigheden wordt gemaaid.

Deze machine is voorzien van een hydraulisch aangedreven systeem dat automatisch (of handmatig) in de achteruit schakelt om de opeenhoping van vuil op de radiator en het scherm te verminderen. Terwijl deze eigenschap de tijd kan helpen verminderen die nodig is voor het reinigen van radiatoren en koelers, blijft routine-reiniging noodzakelijk. Periodieke reiniging en inspectie van de radiator blijven vereist.

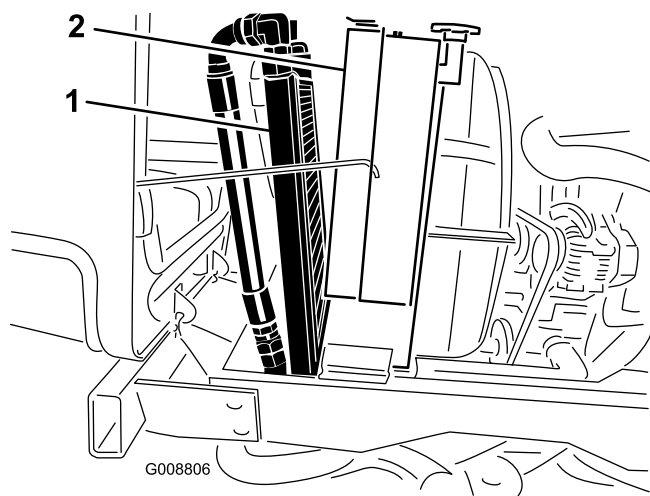
1. Zet de motor af en open de motorkap. Verwijder grondig al het vuil dat zich rond het motorgedeelte bevindt.
2. Verwijder de knoppen (Figuur 67) waarmee de oliekoeler is bevestigd aan het frame.



Figuur 67

1. Knoppen
3. Kantel de oliekoeler naar achteren. Reinig beide zijden van de oliekoeler en de omgeving van de radiator (Figuur 68) grondig met perslucht. Begin aan de ventilatorzijde en blaas het vuil eruit naar de achterkant. Reinig vervolgens de oliekoeler vanaf de achterkant en blaas het vuil naar de voorkant. Herhaal deze procedure verschillende keren totdat het maaisel en het vuil geheel zijn verwijderd.

Belangrijk: Als u de radiator of de oliekoeler met water reinigt, kan hierdoor voortijdig corrosie optreden en kunnen onderdelen schade oplopen.



Figuur 68

1. Oliekoeler

2. Radiateur

-
4. Kantel de oliekoeler weer in de juiste stand. Zet deze met de knoppen vast aan het frame en sluit de motorkap.

Onderhouden remmen

De serviceremmen afstellen

Stel de serviceremmen af als de rempedalen meer dan 25 mm 'speling' hebben of als de remmen niet naar behoren functioneren. Met speling wordt de afstand bedoeld die het rempedaal wordt ingetrapt voordat er remweerstand wordt gevoeld.

1. Haal de borgpen van de rempedalen los zodat beide pedalen onafhankelijk van elkaar kunnen functioneren.
2. Om de speling op de rempedalen te verkleinen, moet u de remmen vaster zetten:
 - A. Draai de voorste moer op het draadeinde van de remkabel los.
 - B. Draai vervolgens de achterste moer vast om de kabel naar achteren te halen totdat de rempedalen 13 tot 25 mm speling hebben.
 - C. Draai de voorste moeren aan nadat de remmen correct zijn afgesteld.

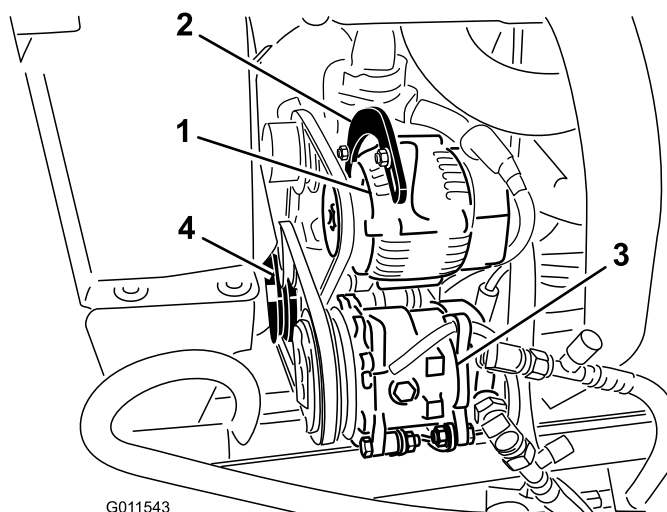
Onderhoud riemen

Onderhoud van de riem van de wisselstroomdynamo

Onderhoudsinterval: Na de eerste 10 bedrijfsuren
Om de 100 bedrijfsuren

Controleer de conditie en de spanning van de riem (Figuur 69) om de 100 bedrijfsuren.

1. Bij een correcte spanning heeft de riem een speling van 10 mm als u halverwege tussen de poelies op de riem drukt met een kracht van 4,5 kg.
2. Als de speling niet correct is (10 mm), moet u de montagebouten van de wisselstroomdynamo losdraaien (Figuur 69). Verhoog of verminder de spanning van de riem van de wisselstroomdynamo en draai de bouten vast. Controleer nogmaals de speling van de riem om zeker van te zijn dat de spanning correct is.



Figuur 69

- | | |
|-----------------------|---------------|
| 1. Wisselstroomdynamo | 3. Compressor |
| 2. Bevestigingsbout | 4. Spanpoelie |

Onderhoud van de compressorriem

Onderhoudsinterval: Na de eerste 10 bedrijfsuren
Om de 100 bedrijfsuren

Uitsluitend model 30446

Controleer de conditie en de spanning van de riem (Figuur 69) om de 100 bedrijfsuren.

1. Bij een correcte spanning heeft de riem een speling van 10 mm als u halverwege tussen de poelies op de riem drukt met een kracht van 4,5 kg.
2. Als de speling niet correct is (10 mm), moet u de montagebout van de spanpoelie losdraaien (Figuur 69). Verhoog of verminder de spanning van de compressorriem en draai de bouten vast. Controleer nogmaals de speling van de riem om zeker van te zijn dat de spanning correct is.

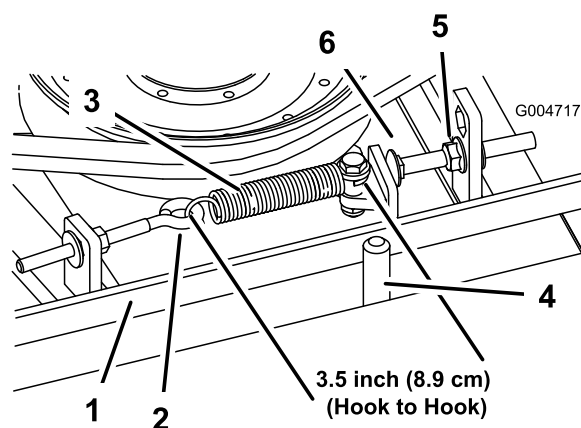
De spanning van de drijfriemen van de maaimessen opnieuw afstellen

Onderhoudsinterval: Na de eerste 10 bedrijfsuren
Om de 50 bedrijfsuren

De conditie en de spanning van de drijfriemen van het maaidek moeten na de eerste 10 bedrijfsuren worden gecontroleerd en vervolgens om de 50 bedrijfsuren.

Als de drijfriem de juiste spanning heeft, moet de trekveer (haak tot haak) een lengte van ongeveer 8,9 cm \pm 6 mm (binnenkant) hebben. Als de veer de juiste spanning heeft, moet u de aanslagbout (slotbout) aandraaien totdat de afstand tussen de kop van de bout en de arm van de spanpoelie ongeveer 3 mm $+1,5/-0,00$ mm is (Figuur 70).

Opmerking: Plaats de riem aan kant van de riemgeleider die naar de veer is gekeerd (Figuur 70).



Figuur 70

- | | |
|-------------|-----------------|
| 1. Riem | 4. Riemgeleider |
| 2. Oogbout | 5. Flensmoer |
| 3. Trekveer | 6. Aanslagbout |

Drijfriem van maaimes vervangen

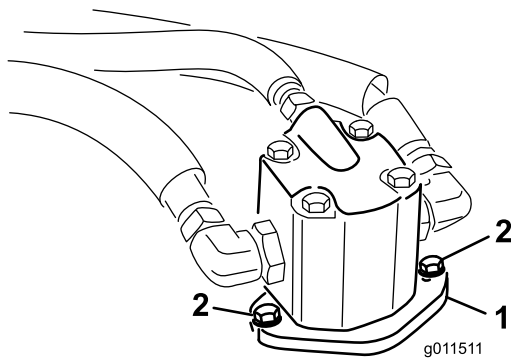
Onderhoudsinterval: Om de 800 bedrijfsuren

De drijfriem van het maaimes, die wordt gespannen door de veerbelaste spanpoelie, is vervaardigd van zeer duurzaam materiaal. De riem zal echter na vele bedrijfsuren tekenen van slijtage gaan vertonen. Tekenen dat een riem aan het slijten is zijn: gieren tijdens het draaien van de riem, als de messen slippen tijdens het maaien, gerafelde randen, schroeiplekken en scheuren. Vervang de riem als u deze zaken constateert.

1. Laat de maaidekken neer op de grond. Verwijder de drijfriemkappen die boven op het maaidek zitten. Zet de drijfriemkappen weg.
2. Draai de oogbout los om de trekveer te kunnen verwijderen (Figuur 70).
3. Draai de flensmoer los waarmee de aanslagbout is bevestigd aan het bevestigingslipje. Draai de moer zo ver los dat de arm van de spanpoelie langs de aanslagbout kan (Figuur 70). Beweeg de spanpoelie van de riem af om de riemspanning te verminderen.

Opmerking: Als de aanslagbout ooit van het bevestigingslipje moet worden verwijderd, dient deze weer te worden gemonteerd in de opening dat de kop van de aanslagbout op een lijn met de arm van spanpoelie houdt.

4. Verwijder de bouten waarmee de hydraulische motor is bevestigd aan het maaidek (Figuur 71). Haal de motor uit het maaidek en leg deze boven op het maaidek.



Figuur 71

1. Hydraulische motor 2. Montagebouten

motor aan het maaidek met de bouten die u eerder hebt verwijderd.

Opmerking: Plaats de riem aan kant van de riemgeleider die naar de veer is gekeerd (Figuur 70).

8. Bevestig de trekveer (Figuur 70) weer aan de oogbout en span de riem als volgt:
 - Als de drijfriem de juiste spanning heeft, moet de trekveer (haak tot haak) een lengte van ongeveer $8,9 \text{ cm} \pm 6 \text{ mm}$ (binnenkant) hebben.
 - Als de veer de juiste spanning heeft, moet u de aanslagbout (slotbout) aandraaien totdat de afstand tussen de kop van de bout en de arm van de spanpoelie ongeveer $3 \text{ mm} +1,5/-0,00 \text{ mm}$ is.

5. Verwijder de oude riem van de aspoelies en de spanpoelie.
6. Leg de nieuwe riem rond de aspoelies en de spanpoelie.
7. Plaats de hydraulische motor op het maaidek nadat u de riem om de poelies hebt gelegd. Bevestig de

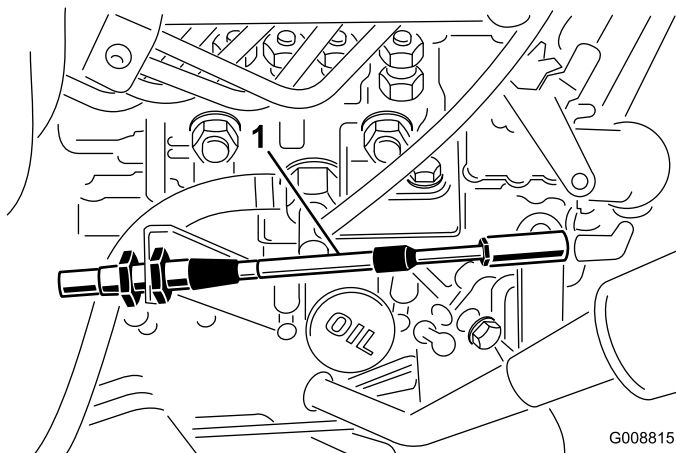
Onderhoud bedieningsysteem

Instellen van de gaskabel

Onderhoudsinterval: Na de eerste 50 bedrijfsuren—Motortoerental controleren (stationair en op vol gas).

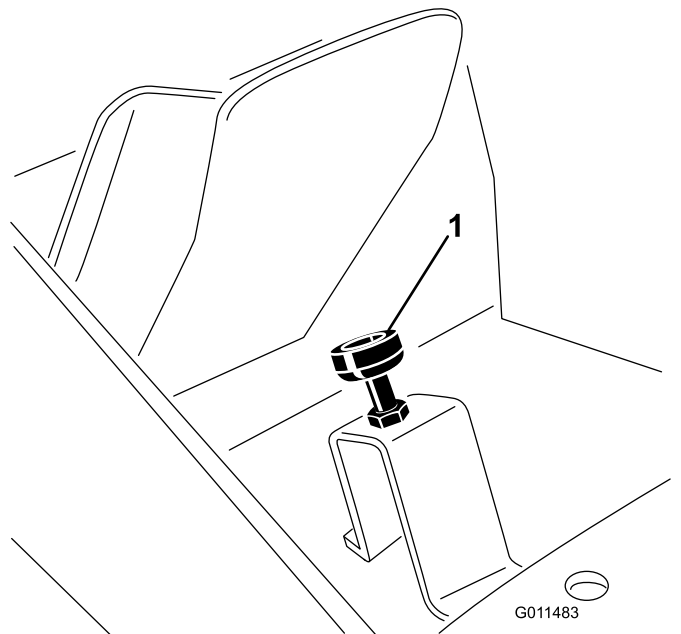
Om de 400 bedrijfsuren—Motortoerental controleren (stationair en op vol gas).

Stel de gaskabel (Figuur 72) zodanig af dat de regelhendel op de motor contact maakt met de stelbouten voor laag en hoog toerental voordat de gashendel tegen de sleuf in het bedieningspaneel aan komt.



Figuur 72

1. Gaskabel



Figuur 73

1. Aanslag van tractiepedaal 2. Contraamoeren

3. Laat het tractiepedaal en pas de aanslag nog een halve slag verder aan zodat het pedaal contact maakt met de aanslag net voordat het pedaal volledig omlaag is en draai dan de contraamoeren aan (Figuur 73).

Mechanisme van tractiepedaal afstellen

Als de tractieschakelaar in de maaistand staat (lage snelheid), moet het tractiepedaal de stop bereiken voordat de pomp een volledige slag aflegt, omdat anders de pomp schade kan oplopen. Als dit niet het geval is, gaat u als volgt te werk:

1. Parkeer de machine op een horizontaal oppervlak, zet de motor af en laat de maaidekken neer op de grond. Verwijder het contactsleuteltje.
2. Druk het tractiepedaal in totdat deze helemaal omlaag is (Figuur 73). De contraamoeren moeten worden losgedraaid en de aanslag verlaagd om het pedaal helemaal omlaag te kunnen brengen.

Onderhoud hydraulisch systeem

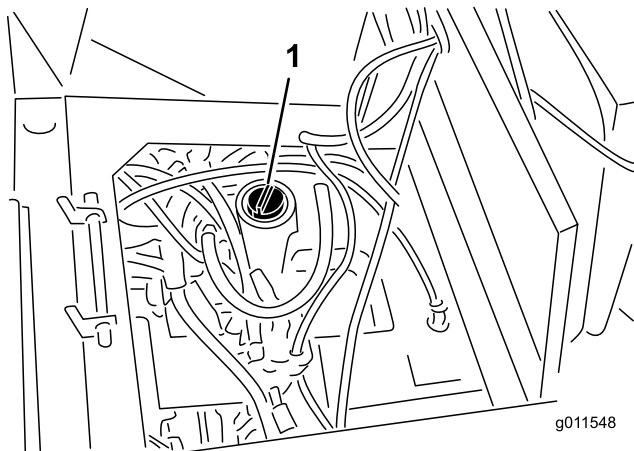
Hydraulische vloeistof verversen

Onderhoudsinterval: Na de eerste 200 bedrijfsuren
Om de 800 bedrijfsuren

Ververs de hydraulische vloeistof in normale omstandigheden om de 800 bedrijfsuren. Als de vloeistof verontreinigd raakt, moet u contact opnemen met uw plaatselijke Toro-dealer omdat het systeem dient te worden schoongespoeld. Verontreinigde hydraulische vloeistof ziet er in vergelijking met schone vloeistof melkachtig of zwart uit.

1. Zet de motor af en open de motorkap.
2. Verwijder de aftapplug uit de bodem van het hydraulische reservoir en laat de hydraulische vloeistof in een grote opvangbak lopen. Plaats de plug weer terug als er geen hydraulische vloeistof meer naar buiten komt.
3. Vul het reservoir (Figuur 74) met ongeveer 30 l hydraulische vloeistof; zie Hydraulische vloeistof controleren..

Belangrijk: Gebruik uitsluitend de gespecificeerde hydraulische vloeistoffen. Andere vloeistoffen kunnen schade aan het systeem veroorzaken.



Figuur 74

1. Hydraulische reservoir

4. Plaats de dop weer op het reservoir. Start de motor en gebruik alle hydraulische bedieningsorganen om de hydraulische vloeistof door het hele systeem te

verspreiden. Controleer ook op lekkages; zet daarna de motor af.

5. Controleer het vloeistofpeil en vul voldoende vloeistof bij totdat het peil de VOL-markering op de peilstok bereikt. **Niet te vol vullen.**

Hydraulische filters vervangen

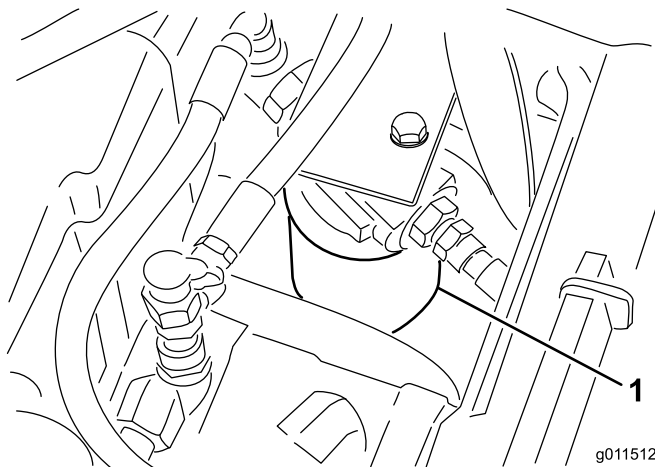
Onderhoudsinterval: Na de eerste 200 bedrijfsuren
Om de 800 bedrijfsuren

Vervang de hydraulische filters (2) na de eerste 200 bedrijfsuren. Vervang de hydraulische filters daarna in normale omstandigheden om de 800 bedrijfsuren.

Gebruik ter vervanging Toro filters (onderdeelnr.94-2621 op de linkerkant van de machine en onderdeelnr. 75-1310 op de rechterkant van de machine).

Belangrijk: Als een ander filter wordt gebruikt, kan de garantie van bepaalde onderdelen komen te vervallen.

1. Plaats de machine op een horizontaal oppervlak, laat de maaidekken neer, zet de motor af, stel de parkeerrem in werking en verwijder het sleuteltje uit het contact.
2. Reinig de omgeving van de plaats waar het filter wordt gemonteerd. Plaats een opvangbak onder het filter en verwijder het filter (Figuur 75).



Figuur 75

3. Smeer de nieuwe filterpakking en vul het filter met hydraulische vloeistof.
4. Zorg ervoor dat de plaats waar het filter wordt bevestigd, schoon is. Schroef het filter erop totdat de pakking contact maakt met de bevestigingsplaat: draai het filter vervolgens nog eens een 1/2 slag.
5. Nadat het reservoir is gevuld, moet u de motor starten en deze ongeveer twee minuten stationair laten lopen. Om lucht uit het systeem te verwijderen,

moet u de besturing in werking stellen en de maaidekken een paar keer opheffen of neerlaten. Zet de motor af en controleer op olielekkages.

Hydraulische slangen en leidingen controleren

Onderhoudsinterval: Om de 2 jaar

Controleer dagelijks de hydraulische leidingen en slangen op lekkages, kinken, loszittende steunen, slijtage, loszittende aansluitingen, slijtage door weersinvloeden en de inwerking van chemicaliën. Voer alle noodzakelijke reparaties uit voordat u de machine weer in gebruik neemt.

WAARSCHUWING

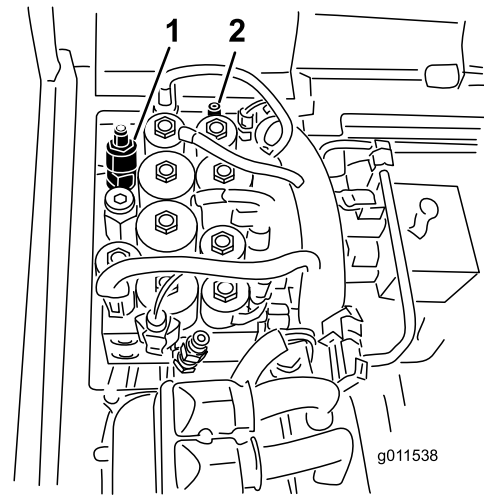
Hydraulische vloeistof die onder druk ontsnapt, kan door de huid heen dringen en letsel veroorzaken.

- Controleer of alle hydraulische slangen en leidingen in goede staat verkeren en alle hydraulische aansluitingen en verbindingstukken stevig vastzitten voordat u druk zet op het hydraulische systeem.
- Houd lichaam en handen uit de buurt van kleine lekpaten of spuitmonden waaruit onder hoge druk hydraulische vloeistof ontsnapt.
- U kunt lekken in het hydraulische systeem opsporen met behulp van karton of papier.
- Hef alle druk in het hydraulische systeem op veilige wijze op, voordat u werkzaamheden gaat verrichten aan het hydraulische systeem.
- Waarschuw onmiddellijk een arts als er hydraulische vloeistof is geïnjecteerd in de huid.

Tegengewicht instellen

De testpoort voor het tegengewicht (Figuur 76) wordt gebruikt om de druk in het tegengewichtcircuit in te stellen. De aanbevolen druk voor het tegengewicht is 3241 kPa (470 psi). Om de druk voor het tegengewicht af te stellen, draait u de contraoer los en draait u de stelschroef (Figuur 76) naar rechts om de druk te verhogen of naar links om de druk te verlagen en de contraoer vast te draaien.

Opmerking: Alle drie de zwenkwielen van de zijmaaidekken moeten op de grond blijven staan als het tegengewicht is geplaatst.



Figuur 76

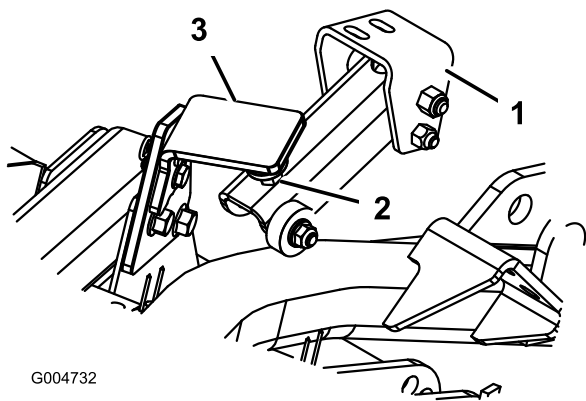
1. Stelschroef voor het tegengewicht
2. Testpoort voor tegengewicht

Onderhoud van het maaidek

Transportvergrendeling afstellen

De transportvergrendeling (Figuur 77) moet indien nodig als volgt worden afgesteld:

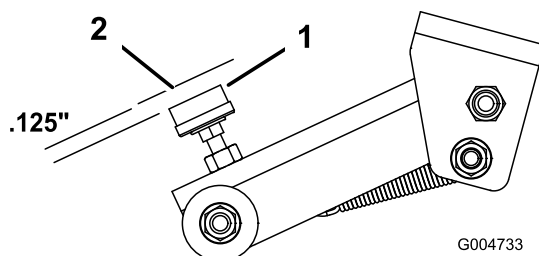
1. Hef het frontmaaidek volledig op van de grond, stel de parkeerrem in werking en zet de motor af. Verwijder het contactsleuteltje.
2. Draai de flensmoeren los waarmee de draaiarm van de vergrendeling is bevestigd aan het frame van de tractie-eenheid.
3. Beweeg de draaiarm van de vergrendeling naar binnen of naar buiten totdat het rubberen kussentje van de stelschroef is gecentreerd onder de vergrendeling van het maaidek. Draai de flensmoeren vast.



Figuur 77

1. Draaiarm van vergrendeling
2. Stelschroef
3. Vergrendeling van maaidek

4. De afstand tussen het rubberen kussentje van de stelschroef (Figuur 78) en de vergrendeling van het maaidek moet 3 mm zijn. Als afstelling nodig is, moet u aan de stelschroef draaien totdat u de vereiste afstelling hebt verkregen, en de moer vastdraaien.



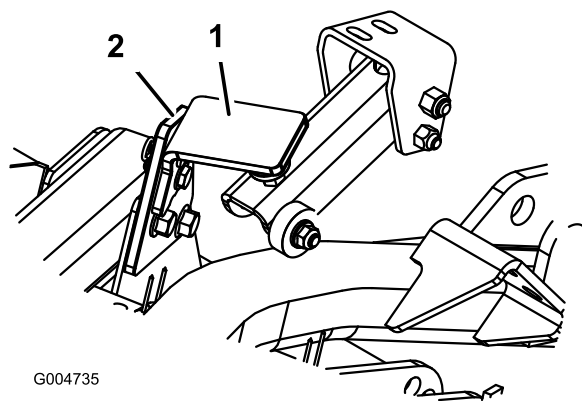
Figuur 78

1. Stelschroef
2. Vergrendeling van maaidek

Middelste maaidek rechtop draaien (kantelen)

Opmerking: Hoewel dit niet is vereist voor normale onderhoudswerkzaamheden, kunt het voorste maaidek rechtop draaien (kantelen). Indien u het maaidek wilt kantelen, moet u als volgt te werk gaan:

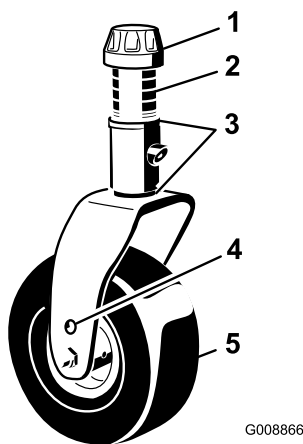
1. Breng het voorste maaidek iets omhoog van de grond, stel de parkeerrem in werking en zet de motor af. Verwijder het contactsleuteltje.
2. Verwijder de R-pen en de gaffelpen waarmee de transportvergrendeling van het maaidek is bevestigd aan de plaat van de vergrendeling (Figuur 79). Draai de vergrendeling naar de achterkant van het maaidek.



Figuur 79

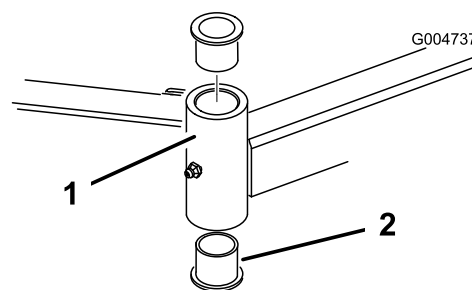
1. Transportvergrendeling
2. Plaat van vergrendeling

3. Verwijder de R-pen en de gaffelpen waarmee de maaiboogkettingen zijn bevestigd aan de achterkant van het maaidek.
4. Start de motor, hef het frontmaaidek langzaam op en zet de motor af. Verwijder het contactsleuteltje.
5. Pak de voorkant van het maaidek vast en zet deze in een verticale stand.
6. Houd het maaidek verticaal, plaats het kabeleind op de pen op de hefarm van het maaidek en zet dit goed vast met de R-pen (Figuur 80).



Figuur 82

- | | |
|--------------------|-----------------------------|
| 1. Klemkapje | 4. Montage-openingen van as |
| 2. Afstandsstukken | 5. Zwenkwiel |
| 3. Vulstukken | |



Figuur 83

- | | |
|--------------------------|----------------|
| 1. Buis van zwenkwielarm | 2. Lagerbussen |
|--------------------------|----------------|

2. Plaats het klemkapje terug.

Onderhoud van de lagerbussen in de zwenkwielarmen

In de boven- en onderkant van de buis in de zwenkwielarmen zitten lagerbussen gedrukt. Deze lagerbussen zullen na vele bedrijfsuren slijten. Om de lagerbussen te controleren, moet u de zwenkwielvork naar voren en naar achteren en van links naar rechts bewegen. Als de zwenkwielas los in de lagerbussen zit, zijn de lagerbussen versleten en moeten deze worden vervangen.

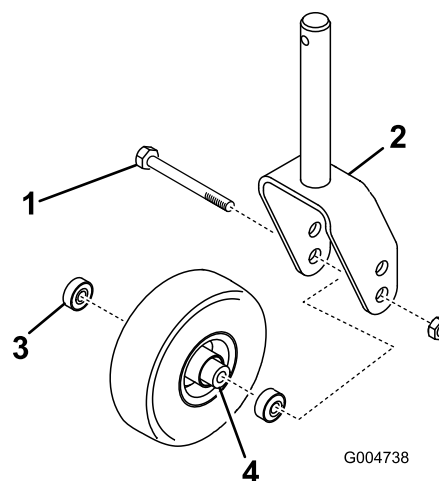
1. Breng het maaidek omhoog zodat de wielen vrijkomen van de grond. Zet het maaidek vast om te voorkomen dat dit per ongeluk naar beneden valt.
2. Verwijder het klemkapje, de afstandsstuk(ken) en de drukring van de bovenkant van de zwenkwielas.
3. Trek de zwenkwielas uit de buis waarin deze is bevestigd. Laat de drukring en afstandsstuk(ken) onder op de as zitten.
4. Sla een drevel in de boven- of onderkant van de bevestigingsbuis en tik de lagerbus uit de buis (Figuur 83). Tik ook de andere lagerbus uit de buis. Reinig de binnenkant van de buizen.

5. Smeer vet aan de binnen- en buitenkant van de nieuwe lagerbussen. Druk de lagerbussen voorzichtig in de bevestigingsbuis met behulp van een hamer en een vlakke plaat.
6. Controleer de zwenkwielas op slijtage en vervang deze in geval van beschadiging.
7. Steek de zwenkwielas door de lagerbussen en de bevestigingsbuis. Schuif de drukring en afstandsstuk(ken) op de as. Installeer het klemkapje op de zwenkwielas om alle onderdelen op hun plaats te houden.

Onderhoud van zwenkwielen en lagers

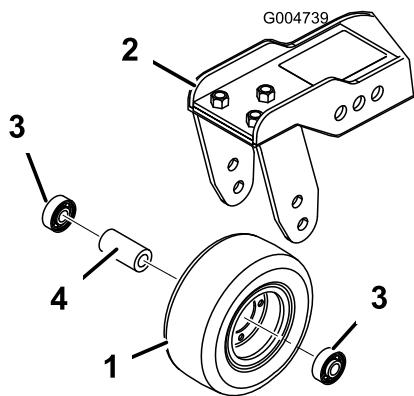
Onderhoudsinterval: Om de 800 bedrijfsuren

1. Verwijder de borgmoer van de bout waarmee de zwenkwielset is bevestigd in de zwenkwielvork (Figuur 84) of in de draaiarm van het zwenkwiel (Figuur 85). Pak het zwenkwiel vast en schuif de bout uit de vork of draaiarm.



Figuur 84

- | | |
|------------------|---------------------------|
| 1. Zwenkwielbout | 3. Lager |
| 2. Zwenkwielvork | 4. Afstandsstuk van lager |



Figuur 85

- | | |
|----------------------|---------------------------|
| 1. Zwenkwiel | 3. Lager |
| 2. Zwenkwieldraaiarm | 4. Afstandsstuk van lager |

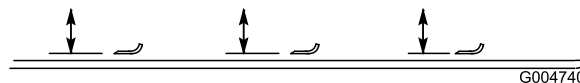
2. Verwijder het lager uit de wielnaaf en laat het lager eruit vallen (Figuur 84 en Figuur 85). Verwijder het lager vanaf de andere kant van de wielnaaf.
3. Controleer de lagers, het afstandsstuk en de binnenkant van de wielnaaf op slijtage. Beschadigde delen vervangen.
4. Om het zwenkwiel in elkaar te zetten, drukt u het lager in de wielnaaf. Om de lagers te monteren, moet u op de buitenste loopring van het lager drukken.
5. Schuif het afstandsstuk van het lager in de wielnaaf. Druk het andere lager in het open uiteinde van de wielnaaf om het afstandsstuk van het lager in de wielnaaf vast te zetten.
6. Plaats de zwenkwielset in de zwenkwielvork en zet deze vast op zijn plaats met behulp van een bout en een borgmoer.

Onderhoud van maaimessen

Controleren op kromme messen

Als u een vreemd voorwerp heeft geraakt, moet u de maaimachine op beschadigingen controleren en reparaties uitvoeren voordat u de machine opnieuw start en weer in gebruik neemt. Draai alle moeren van de aspoelie vast tot 130 à 150 ft-lb (176 à 203 N?m).

1. Plaats de machine op een horizontaal oppervlak. Breng het maaidek omhoog, stel de parkeerrem in werking, zet het tractiepedaal in de neutraalstand en schakel de aftakas uit. Zet daarna de motor af en verwijder het sleuteltje uit het contact. Zet het maaidek vast om te voorkomen dat dit per ongeluk naar beneden valt.
2. Draai het mes totdat de uiteinden in de lengterichting liggen (Figuur 86). Meet de afstand vanaf de binnenkant van het maaidek tot de voorste snijrand van het mes. Noteer deze afstand.



Figuur 86

3. Draai de tegenovergestelde uiteinden van de messen naar voren. Meet de afstand tussen het maaidek en de snijrand van het mes in dezelfde stand als bij stap 2. Het verschil tussen de afstanden die zijn gemeten bij stap 2 en stap 3, mag niet meer dan 3 mm zijn. Als dit verschil meer bedraagt dan 3 mm, is het mes krom en moet het worden vervangen; zie Maaimessen verwijderen en monteren.

Maaimes(sen) verwijderen en monteren

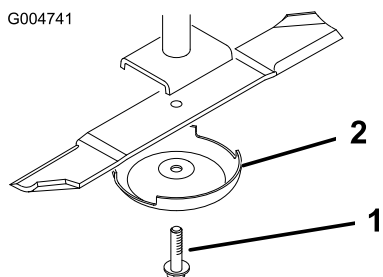
Een mes moet worden vervangen als u vast voorwerp heeft geraakt, of als het mes uit balans of krom is. Gebruik ter vervanging altijd originele Toro messen zodat u zeker bent van een veilig gebruik en optimale prestaties. Gebruik nooit messen van andere fabrikanten, omdat deze gevaarlijk kunnen zijn.

1. Breng het maaidek omhoog in de hoogste stand, stel de parkeerrem in werking, zet de motor af en verwijder het sleuteltje uit het contact. Zet het maaidek vast om te voorkomen dat dit per ongeluk naar beneden valt.

2. Pak het uiteinde van het mes vast met een doek of een dikke, gevoerde handschoen. Verwijder de mesbout, de antiscalpeercup en het mes van de as (Figuur 87).
3. Monteer het mes, de antiscalpeercup en de mesbout. Draai de mesbout vast met een torsie van 115 tot 149 Nm.

Belangrijk: Het gebogen deel van het mes moet naar de binnenzijde van het maaidek wijzen om een goede maaikwaliteit te garanderen.

Opmerking: Als u een vreemd voorwerp hebt geraakt, moet u alle moeren van de aspoelie vastdraaien met een torsie van 176 tot 203 Nm.



Figuur 87

1. Mesbout

2. Antiscalpeercup

Als de vleugel slijt, zal de maaikwaliteit geleidelijk aan enigszins afnemen, hoewel de snijranden scherp blijven. De snijrand van het mes moet scherp zijn zodat het gras wordt gemaaid en niet wordt afgescheurd. De snijrand is kennelijk bot als de punten van de grassprietten bruin zijn of kapot zijn gescheurd. Slijp de snijranden om dit te verhelpen.

1. Plaats de machine op een horizontaal oppervlak. Breng het maaidek omhoog, stel de parkeerrem in werking, zet het tractiepedaal in de neutraalstand en schakel de aftakas uit. Zet daarna de motor af en verwijder het sleuteltje uit het contact.
2. Controleer nauwkeurig de uiteinden van het maaimes, in het bijzonder op de plaats waar het platte en het gebogen deel samenkomen (Figuur 88). Omdat het metaal dat het platte en het gebogen deel van het mes verbindt, kan wegslijten door zand en ander schurend materiaal, moet u dit steeds controleren voordat u gaat maaien. Als u een slijtplek ontdekt (Figuur 88), moet u het mes onmiddellijk vervangen.

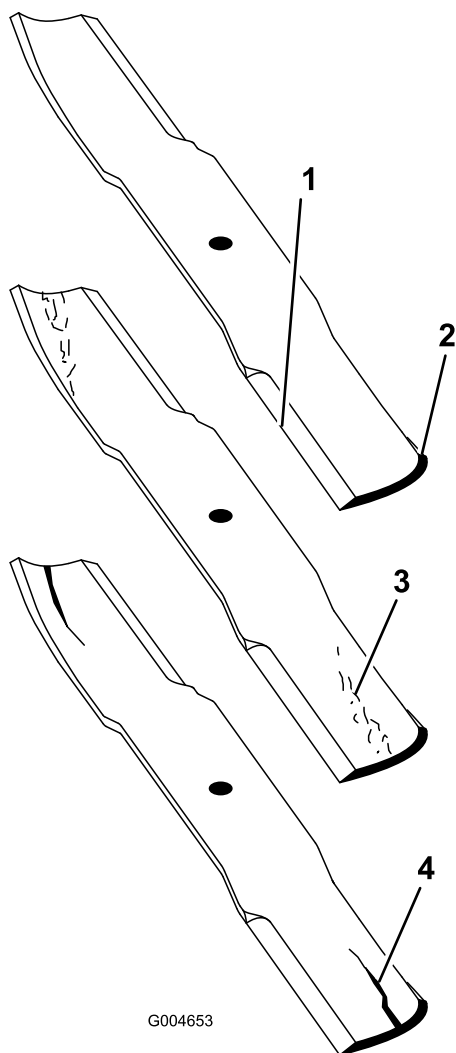
Maaimes(sen) controleren en slijpen

⚠ GEVAAR

Een versleten of beschadigd mes kan breken en een stuk van het mes kan worden uitgeworpen in de richting van de bestuurder of omstanders en ernstig lichamenteel of dodelijk letsel toebrengen. Indien u een beschadigd mes probeert te repareren, kan de veiligheidscertificatie van het product vervallen.

- Controleer op gezette tijden het maaimes op slijtage of beschadigingen.
- Probeer nooit een krom mes recht te buigen of een gebroken of gescheurd mes te lassen.
- Vervang een versleten of beschadigd mes.

Als u het maaimes controleert en een onderhoudsbeurt geeft, moet u op twee plaatsen letten: de vleugel en de snijrand. Zowel de snijranden als de vleugel – dat is het deel dat naar boven steekt tegenover de snijrand – zorgen ervoor dat het mes een goede maaikwaliteit levert. De vleugel is belangrijk omdat dit het gras rechtop zet zodat het gelijkmatig wordt gemaaid. De vleugel zal echter tijdens het gebruik langzaam slijten, en dit is normaal.



G004653

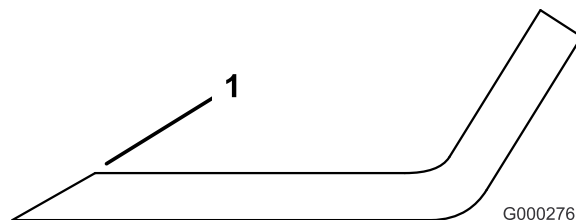
Figuur 88

- | | |
|-----------------|--------------------------|
| 1. Snijrand | 3. Slijtage/sleufvorming |
| 2. Gebogen deel | 4. Scheur |

⚠ GEVAAR

Als het mes gaat slijten, kan er een groef ontstaan tussen de vleugel en het platte deel van het mes. Uiteindelijk kan dan een stuk van het mes afbreken en van onder de maaikast worden weggeslingerd waardoor de bestuurder of een omstander ernstig letsel kan oplopen.

- Controleer op gezette tijden het maaimes op slijtage of beschadigingen.
- Probeer nooit een krom mes recht te buigen of een gebroken of gescheurd mes te lassen.
- Vervang een versleten of beschadigd mes.



Figuur 89

1. Onder oorspronkelijke hoek slijpen

Opmerking: Verwijder de messen en slijp ze op een slijpmachine. Nadat de snijranden zijn geslepen, monteert u het mes met de antiscalpeercup en de mesbout; zie Maaimes(sen) verwijderen en monteren.

Ongelijke meshoogte corrigeren

Indien de messen op een maaidek niet op gelijke hoogte zijn afgesteld, zullen er na het maaien strepen zichtbaar zijn in het gazon. Dit probleem kan worden gecorrigeerd door de messen recht te zetten en ervoor te zorgen dat alle messen op hetzelfde niveau maaien.

1. Gebruik een waterpas van ongeveer een meter lang en zoek een horizontaal oppervlak op de grond.
2. Zet de maaihogte in de hoogste stand; zie Maaihogte afstellen.
3. Laat het maaidek neer op een vlak oppervlak. Verwijder de afdekkappen die boven op het maaidek zitten.
4. Draai de flensmoer los waarmee de spanpoelie is vastgezet, om de riemspanning te verminderen.
5. Draai de messen totdat de uiteinden in de lengterichting liggen. Meet de afstand van de grond tot de voorste rand van het mes. Noteer deze afstand. Draai vervolgens hetzelfde mes zodat het andere uiteinde voor komt en meet opnieuw. Het verschil tussen de afstanden mag niet meer zijn dan

3 mm. Als dit verschil meer dan 3 mm bedraagt, is het mes krom en moet het worden vervangen. U moet alle messen meten.

6. Vergelijk de metingen van de buitenste messen met het middelste mes. Het middelste mes mag niet meer dan 10 mm lager zijn dan de buitenste messen. Indien het middelste mes meer dan 10 mm lager is dan de buitenste messen, ga dan verder met stap 7 en plaats opvulstukken tussen de spilbehuizing en de onderkant van het maaidek.
7. Verwijder de bouten, platte ringen, borgringen en moeren van de buitenste as op de plek waar de opvulstukken moeten worden geplaatst. Om het mes hoger of lager te zetten, moet een opvulstuk, onderdeelnr. 3256-24, tussen de spilbehuizing en de onderkant van het maaidek worden geplaatst. Ga verder en controleer de uitlijning van de messen en plaats opvulstukken totdat de randen van de messen binnen de gewenste afstand blijven.

Belangrijk: Gebruik niet meer dan drie opvulstukken voor één opening. Gebruik minder opvulstukken in naastgelegen openingen indien er meer dan één opvulstuk voor één opening is gebruikt.

8. Stel de spanpoelie af en monteer de drijfriemkappen.

Onderhoud van de vonkenvanger

Vonkenvanger/geluiddemper onderhoudsbeurt geven

Onderhoudsinterval: Om de 200 bedrijfsuren

De geluiddemper moet om de 200 bedrijfsuren worden ontkoold.

1. Verwijder de afsluiter van de geluiddemperpijp uit de reinigingspoort aan de onderzijde van de geluiddemper.

⚠ VOORZICHTIG

De geluiddemper kan heet zijn en brandwonden veroorzaken.

Wees voorzichtig als u werkzaamheden verricht rond de geluiddemper.

2. Start de motor. Sluit de normale uitlaatpoort van de geluiddemper af met een stuk hout of een metalen plaatje zodat de uitlaatgassen via de reinigingspoort worden afgevoerd. Zorg dat de uitlaatpoort geblokkeerd blijft totdat er geen koolstofaanslag meer naar buiten komt.

⚠ VOORZICHTIG

Ga nooit recht achter de reinigingspoort staan.

Draag altijd een veiligheidsbril.

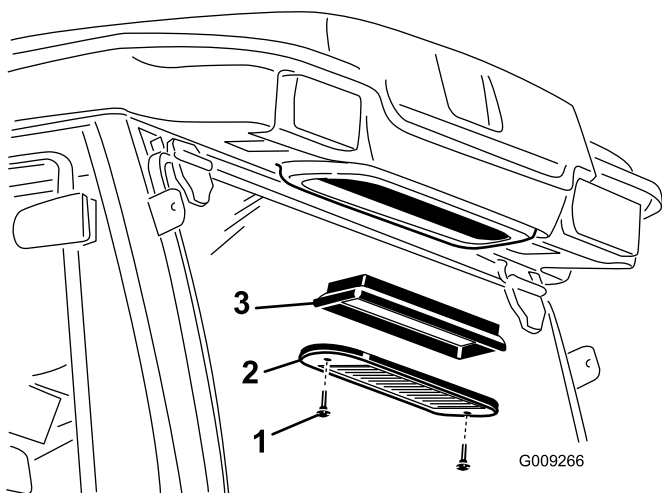
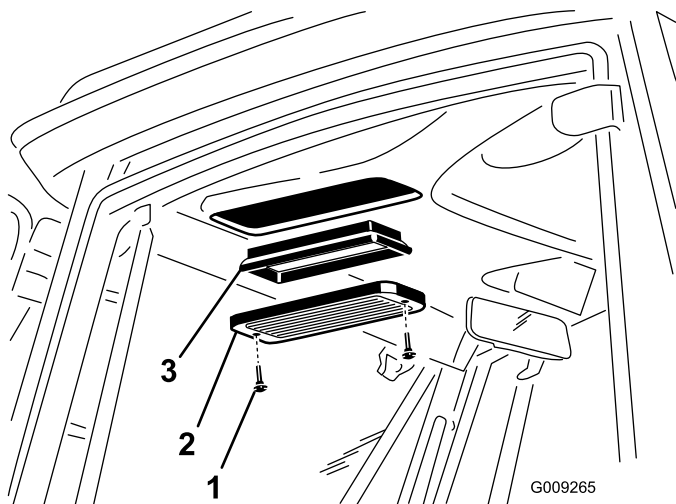
3. Zet de motor af en plaats de afsluiter weer in de pijp.

Onderhoud van de cabine

Reinigen van de luchtfilters in de cabine

Onderhoudsinterval: Om de 250 bedrijfsuren (Vervang deze als ze versleten zijn of heel erg vuil.)

1. Verwijder de duimschroeven en de roosters van boven de luchtfilters in en achter de cabine (Figuur 90).



Figuur 90

- | | |
|----------------|----------------|
| 1. Duimschroef | 3. Luchtfilter |
| 2. Rooster | |

2. Reinig de filters door er schone, olievrije perslucht door te blazen.

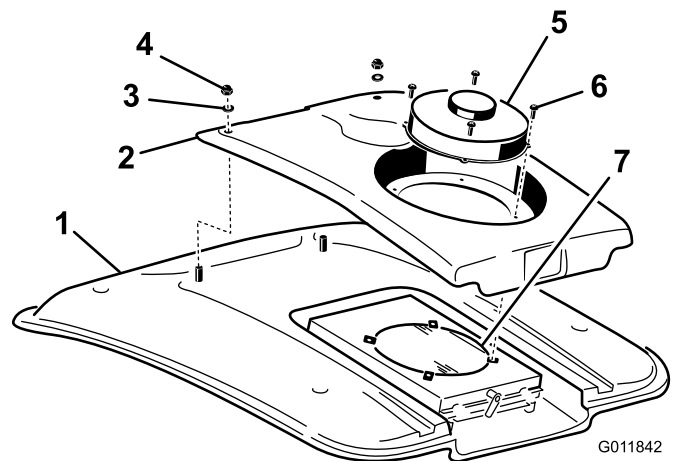
Belangrijk: Als er in een filter een gat, scheur of andere beschadiging zit, moet deze worden vervangen.

3. Installeer de filters en het rooster en zet ze vast met de duimschroeven.

De airconditioning-spoel reinigen.

Onderhoudsinterval: Om de 250 bedrijfsuren (Vaker reinigen in zeer stoffige of vuile omstandigheden)

1. Zet de motor af en haal het sleuteltje uit het contact.
2. Verwijder de (4) schroeven waarmee de ventilator en de condenserkap aan de ventilatorbeugel zijn bevestigd (Figuur 91).
3. Til voorzichtig de ventilator uit de condenserkap.



Figuur 91

- | | |
|-----------------|------------------------------|
| 1. Cabinedak | 5. Ventilator |
| 2. Condenserkap | 6. Schroef |
| 3. Ring | 7. Airconditioning condenser |
| 4. Moer | |

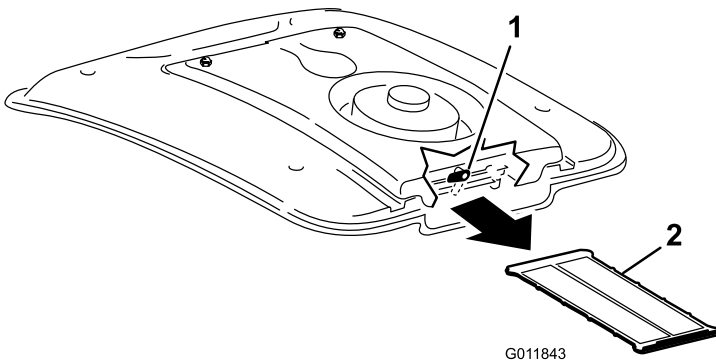
4. Verwijder de twee moeren en ringen waarmee de voorzijde van de condenserkap aan het cabinedak is bevestigd (Figuur 91).
5. Koppel de bedrading van de ventilator los tussen de kap en het dak.
6. Verwijder de ventilator en de kap.
7. Verwijder het condenserscherm van de airco en reinig het scherm. Raadpleeg Het condenserscherm van de airco reinigen.
8. Reinig de condenser van de airconditioning grondig met perslucht (Figuur 91).

9. Plaats het condenserscherm van de airco terug.
10. Plaats de condenserkap en ventilator terug. Zorg ervoor dat de bedrading van de ventilator zijn aangesloten voordat u de condenserkap bevestigt.

Het condenserscherm van de airco reinigen.

Onderhoudsinterval: Om de 50 bedrijfsuren (Vaker reinigen in zeer stoffige of vuile omstandigheden)

1. Zet de motor af en haal het sleuteltje uit het contact.
2. Draai aan de achterzijde van de ventilatorbeugel de vergrendeling opzij (Figuur 92).



Figuur 92

1. Vergrendeling
2. Airco-scherm

3. Schuif het airco-scherm onder de airconditioningspoel uit (Figuur 92).
4. Reinig het scherm grondig met perslucht (Figuur 92).
5. Schuif het scherm in de kanalen onder de airconditioningspoel en draai de vergrendeling omlaag.

Stalling

Vorbereidingen voor winterstalling

Tractie-eenheid

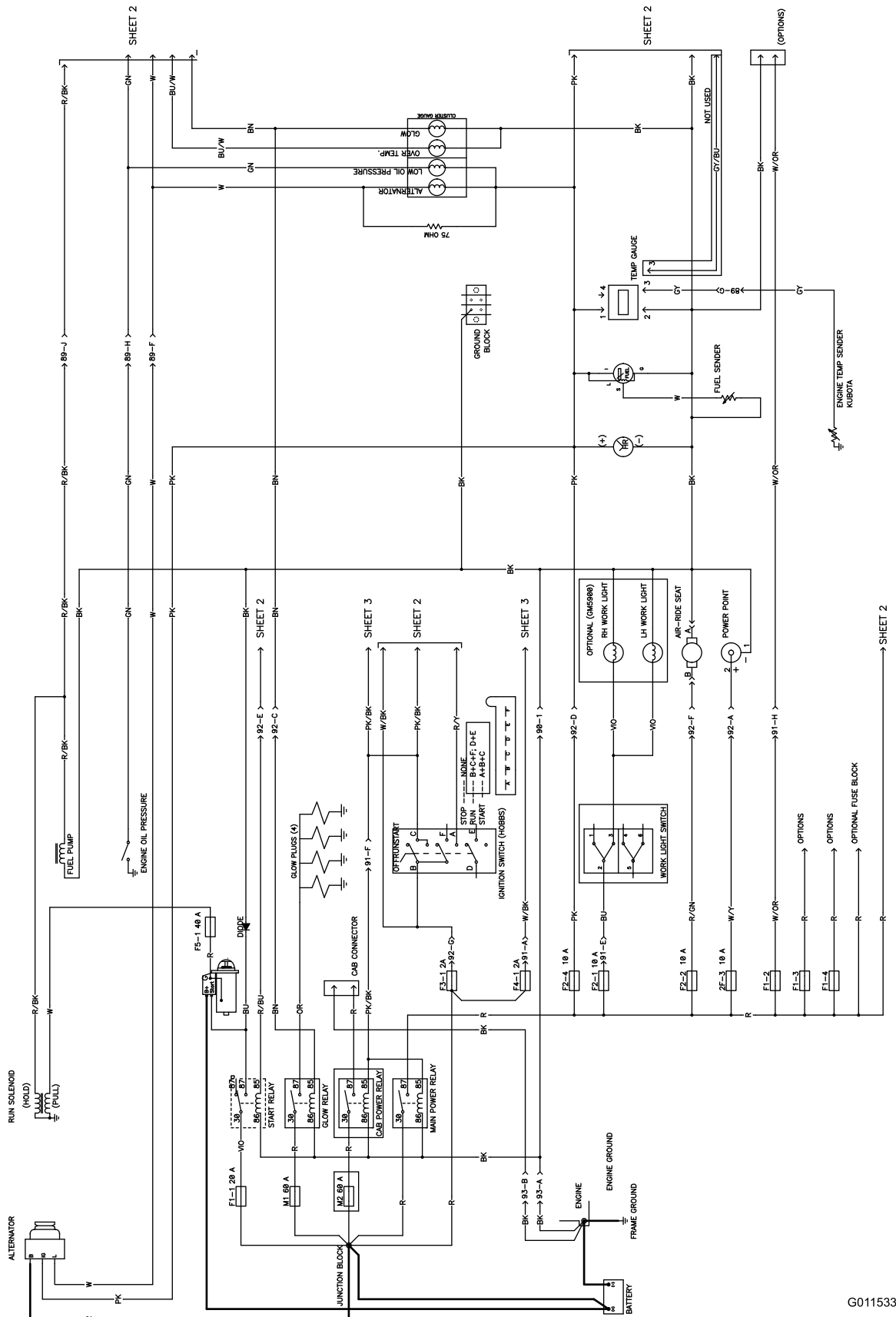
1. Reinig de tractie-eenheid, de maaidekken en de motor grondig.
2. Controleer de bandenspanning; zie Bandenspanning controleren.
3. Controleer of alle bevestigingen vastzitten; zet ze vast indien nodig.
4. Smeer alle smeer- en draaipunten met vet of olie. Neem overtollig vet op.
5. Plaatsen waar de lak is bekrast, beschadigd of geroest, moeten licht geschuurd en bijgewerkt worden. Eventuele deuken in de metalen carrosserie uitdeuken.
6. Verricht de volgende onderhoudswerkzaamheden aan de accu en de kabels:
 - A. Haal de accuklemmen los van de accupolen.
 - B. Reinig de accu, de klemmen en de polen met behulp van een staalborstel en een oplossing van zuiveringszout (natriumbicarbonaat).
 - C. Smeer een dun laagje Grafo 112X-vet (Toro onderdeelnr. 505-47) of vaseline op de kabelklemmen en de accupolen om corrosie te voorkomen.
 - D. Laad de accu om de 60 dagen 24 uur lang op om loodsulfatie van de accu te voorkomen.

Motor

1. Tap de motorolie af uit het carter en plaats de aftapplug.
2. Verwijder het oliefilter en gooi het weg. Plaats een nieuw oliefilter.
3. Vul het oliecarter met 9,5 liter motorolie, type SAE 15W-40 CH-4, CI-4 of hoger.
4. Start de motor en laat deze ongeveer twee minuten stationair lopen.
5. Zet de motor af.
6. Spoel de brandstoftank om met verse, schone dieselbrandstof.
7. Zet alle onderdelen van het brandstofsysteem weer goed vast.
8. Zorg ervoor dat het luchtfilter grondig worden gereinigd en een onderhoudsbeurt krijgt.

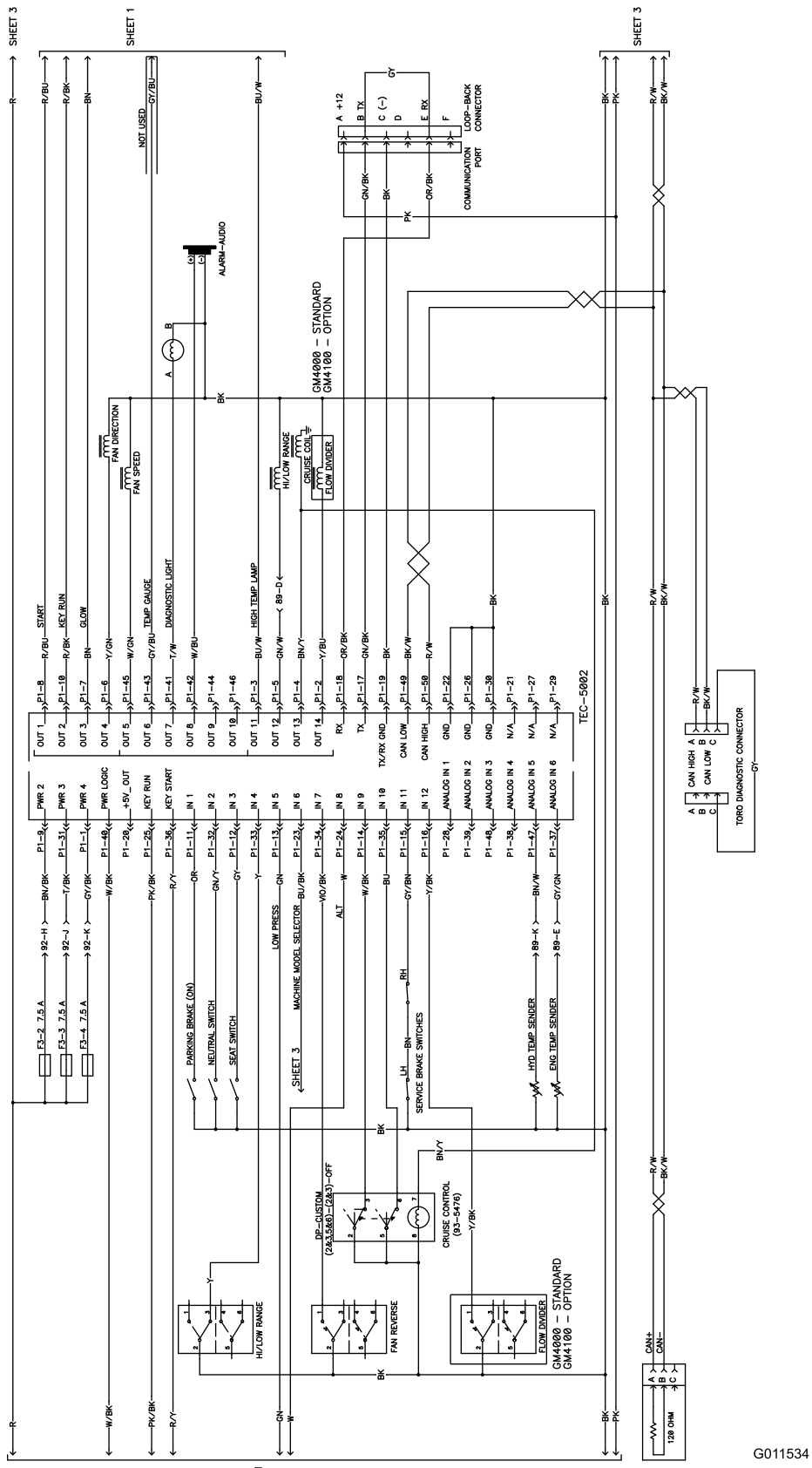
9. Plak de luchtfilterinlaat en de uitlaat af met weerbestendige tape.
10. Controleer de antivriesbescherming en vul het systeem bij met een oplossing die half uit water, half uit ethyleenglycol bestaat. Vul zoveel bij als nodig is met het oog op de plaatselijk te verwachten minimumtemperatuur.

Schema's



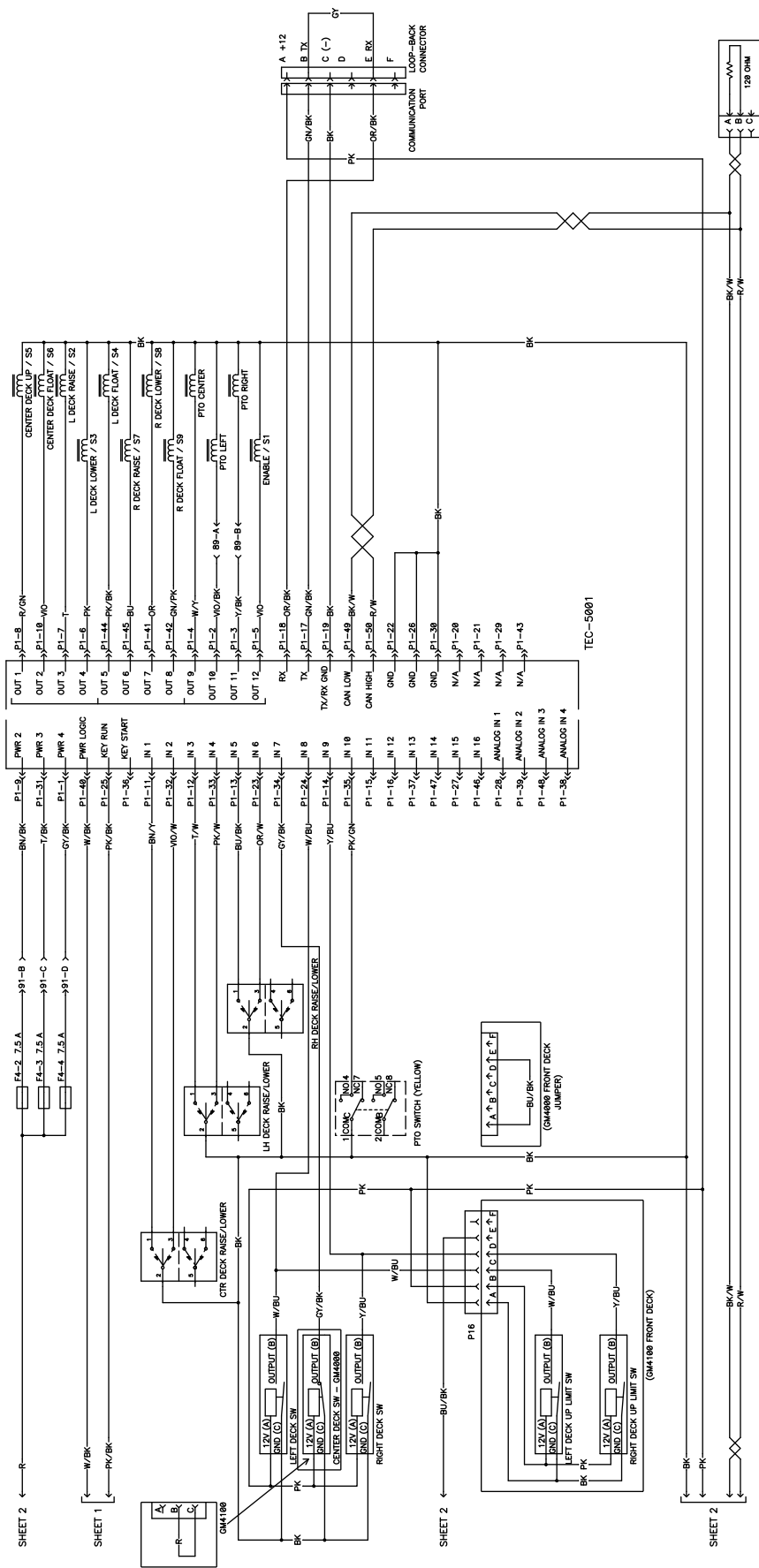
Elektrisch schema (Rev. D)

G011533



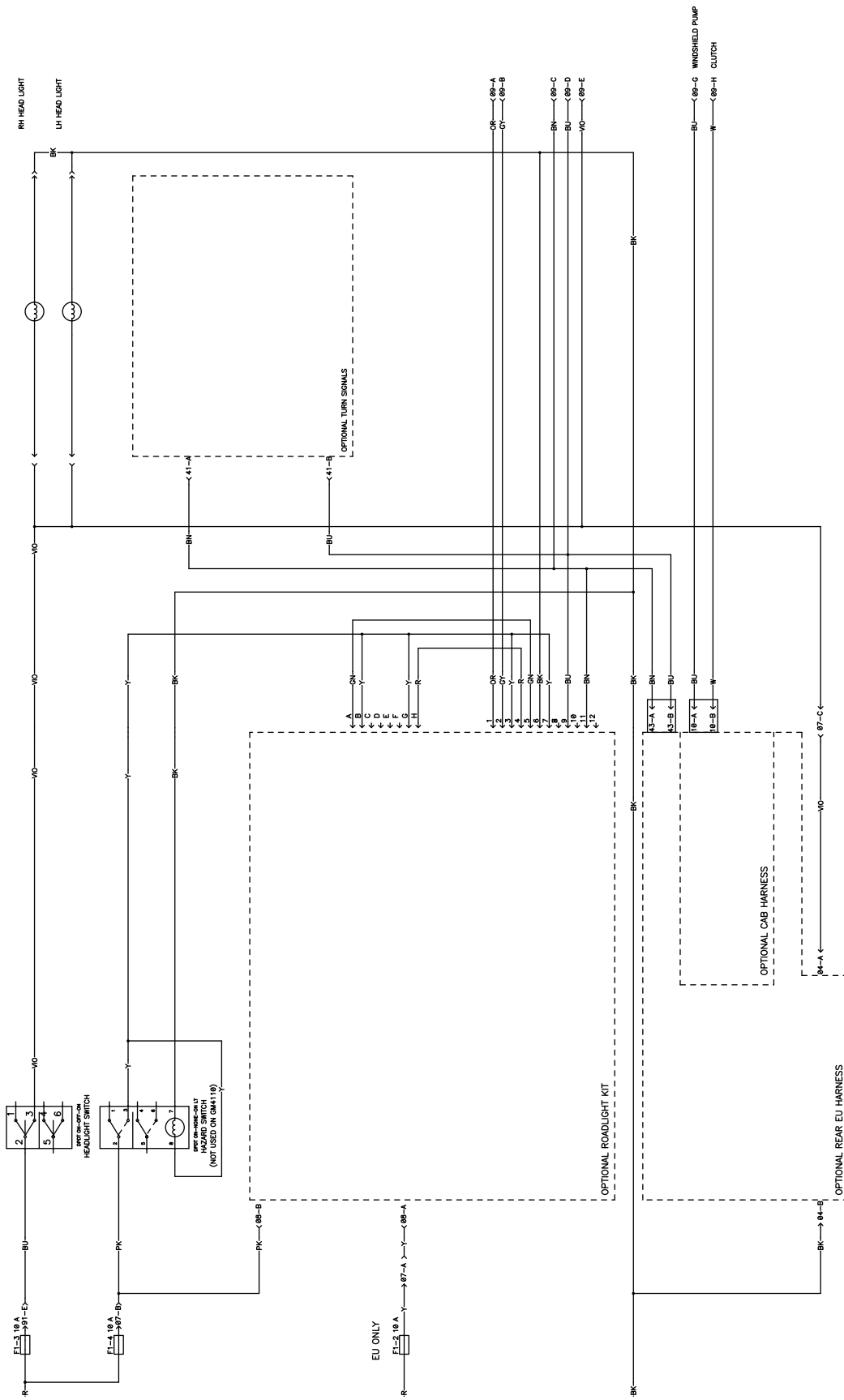
SHEET 1
Elektrisch schema (Rev. D)

G011534

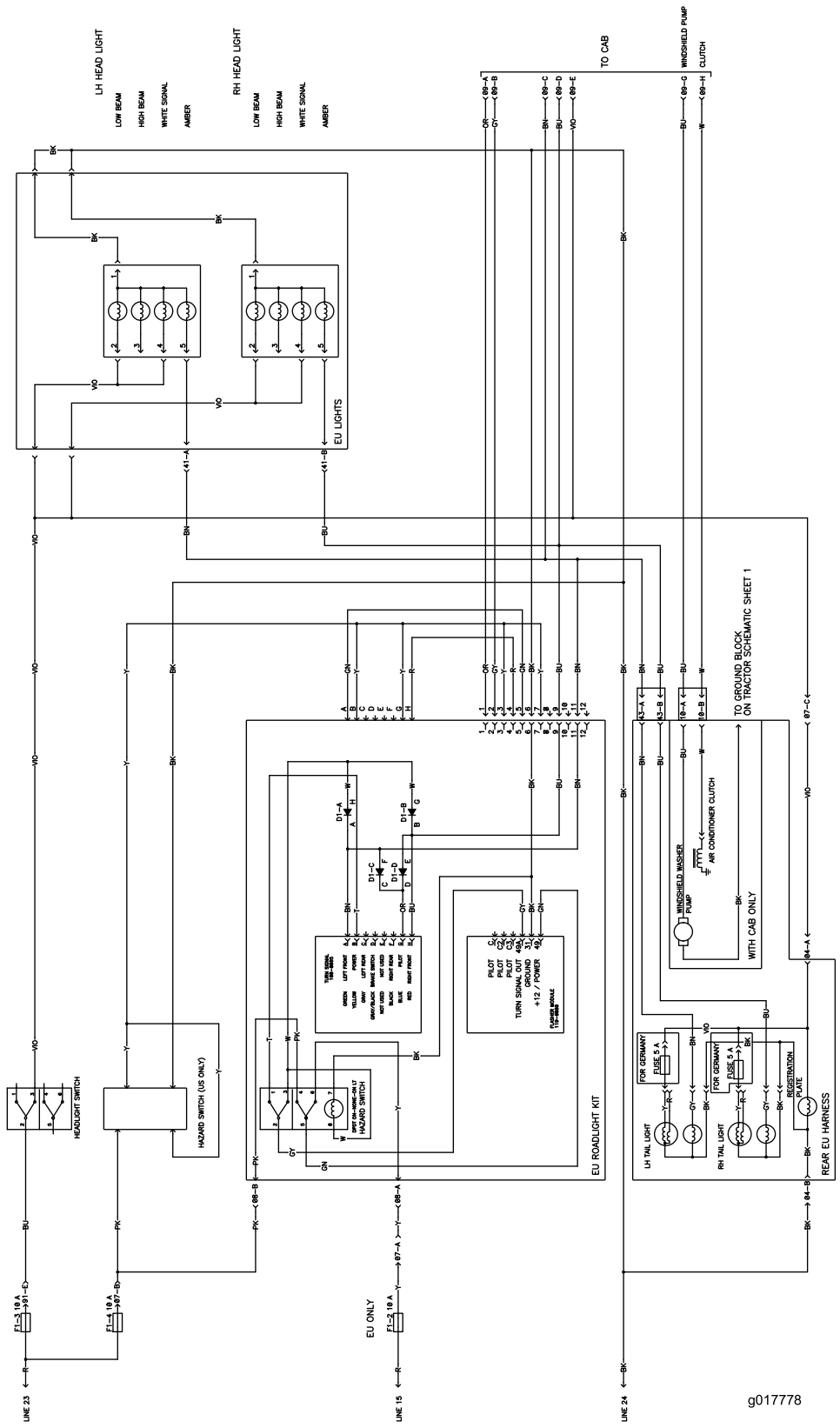


G011535

Elektrisch schema (Rev. D)

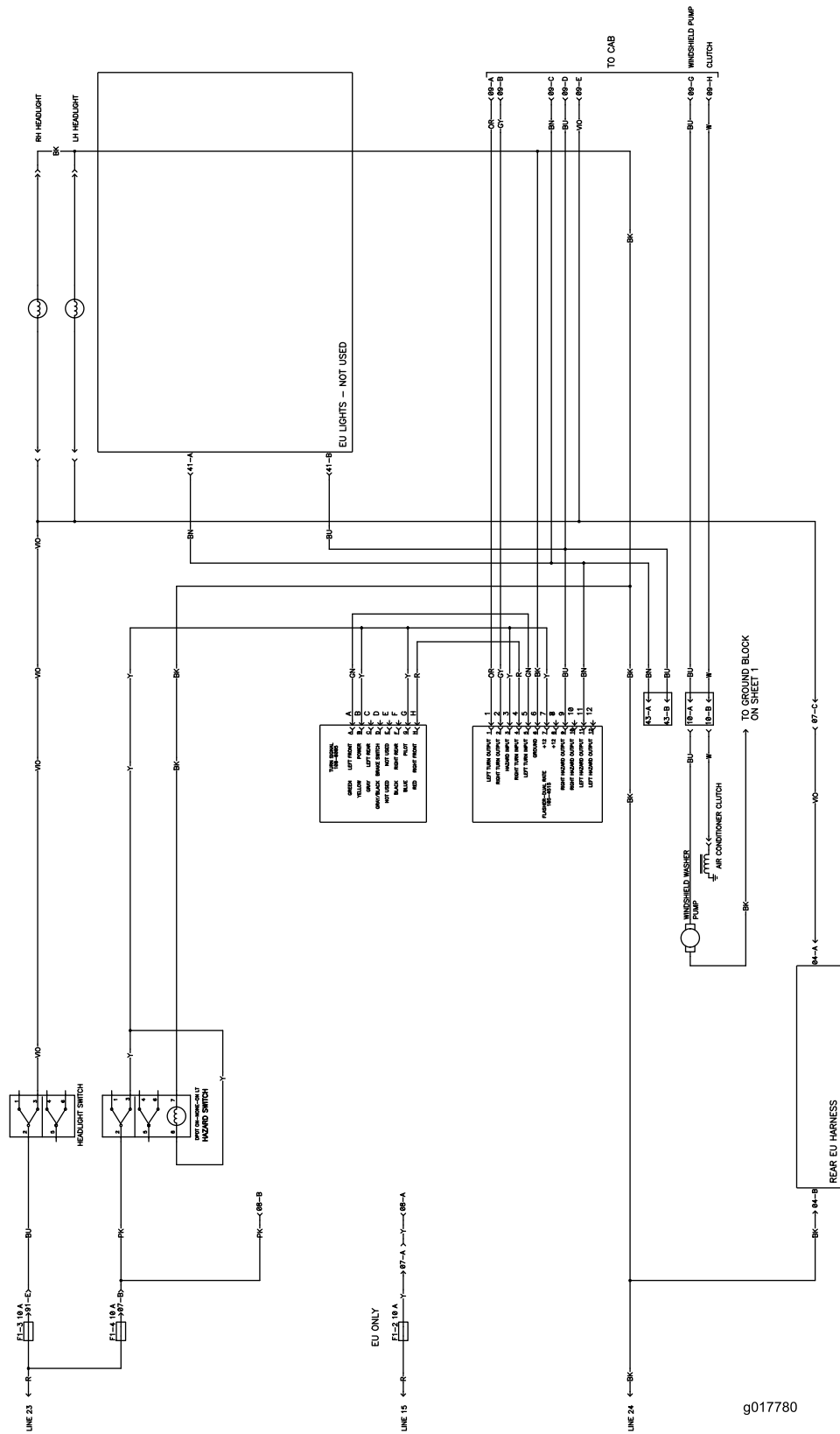


Elektrisch schema, EU-GM 4000/4100 (Rev. D)



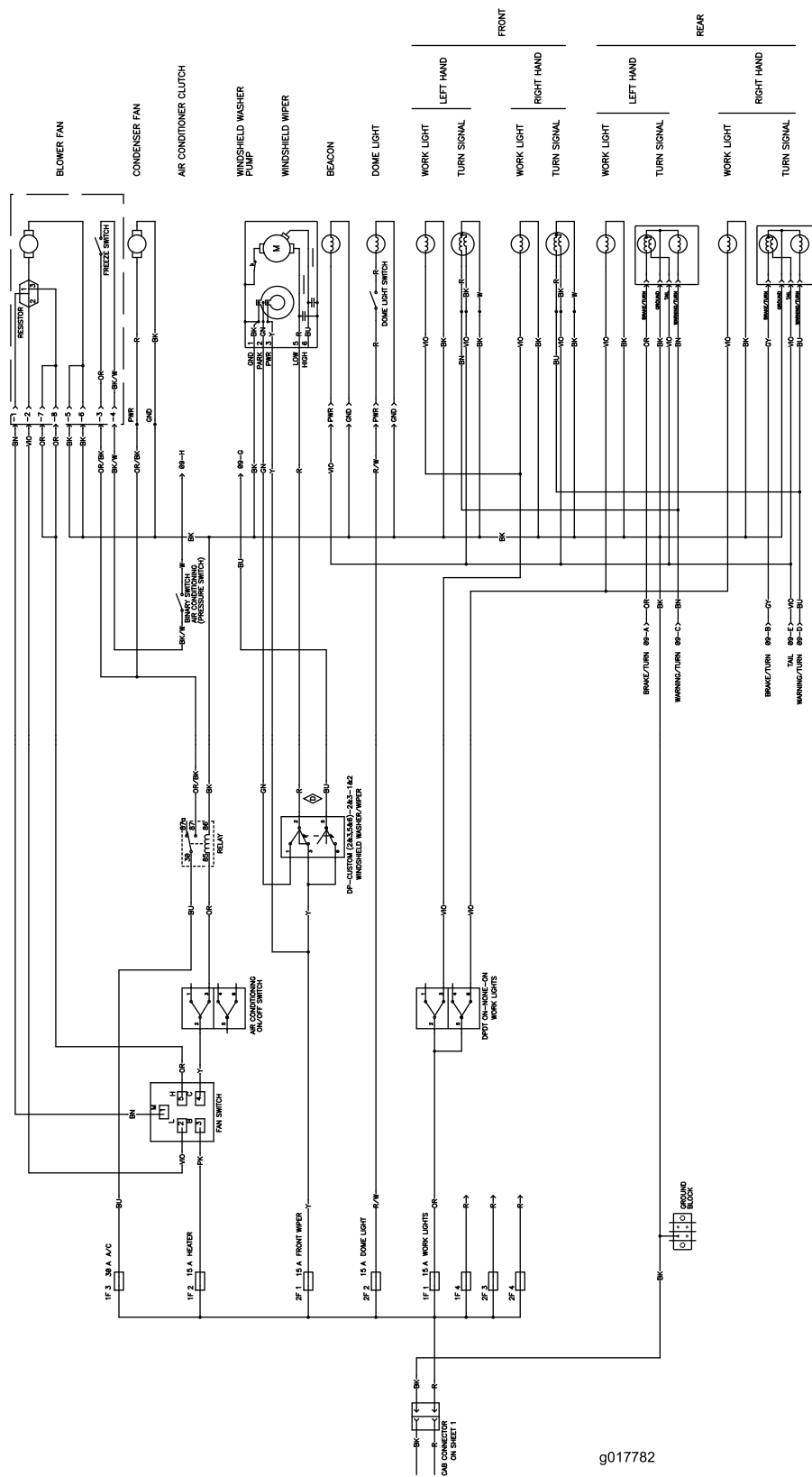
g017778

Elektrisch schema, EU-GM 4010 (Rev. D)

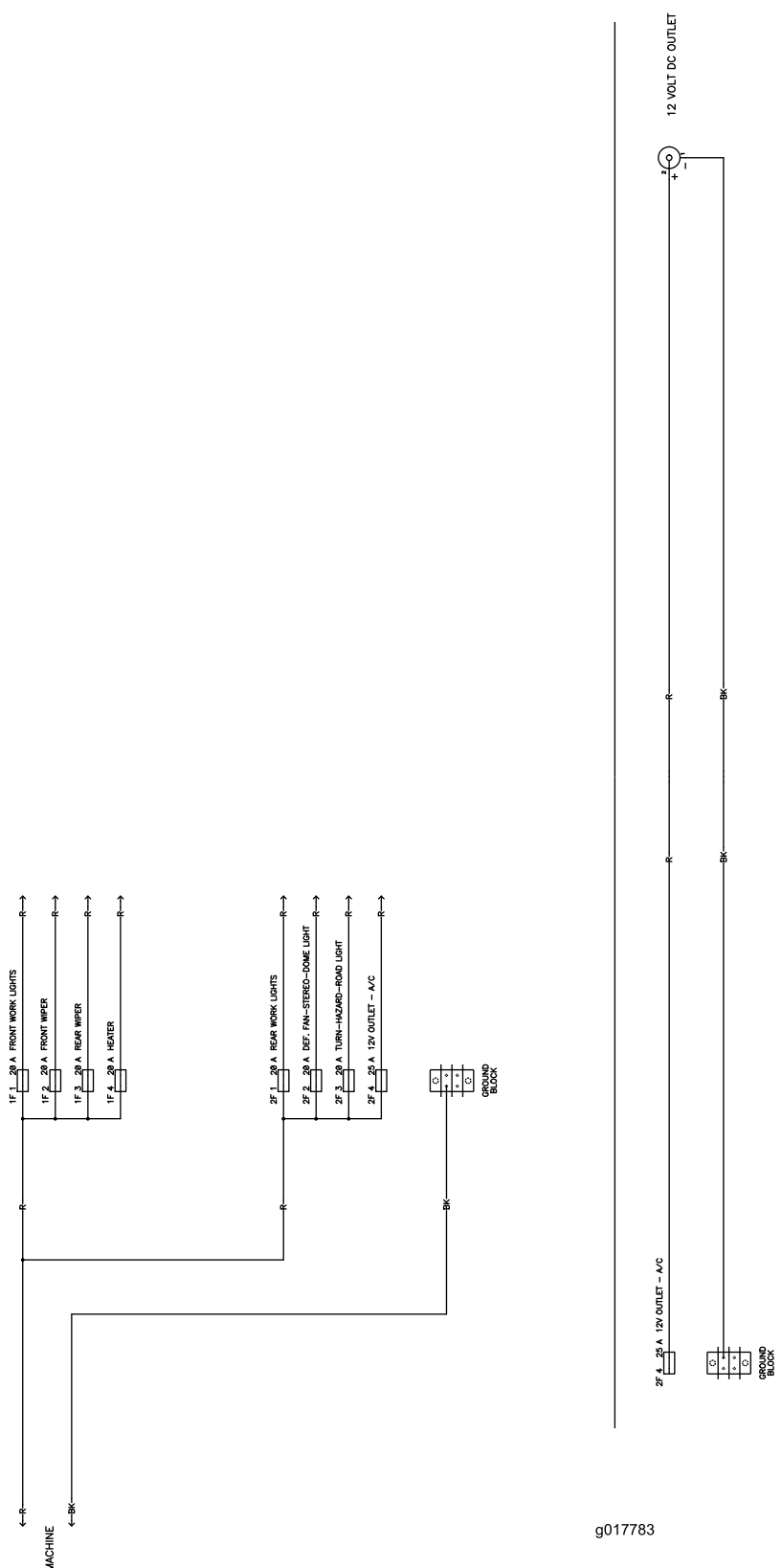


g017780

Elektrisch schema, VS-GM 4010 (Rev. D)

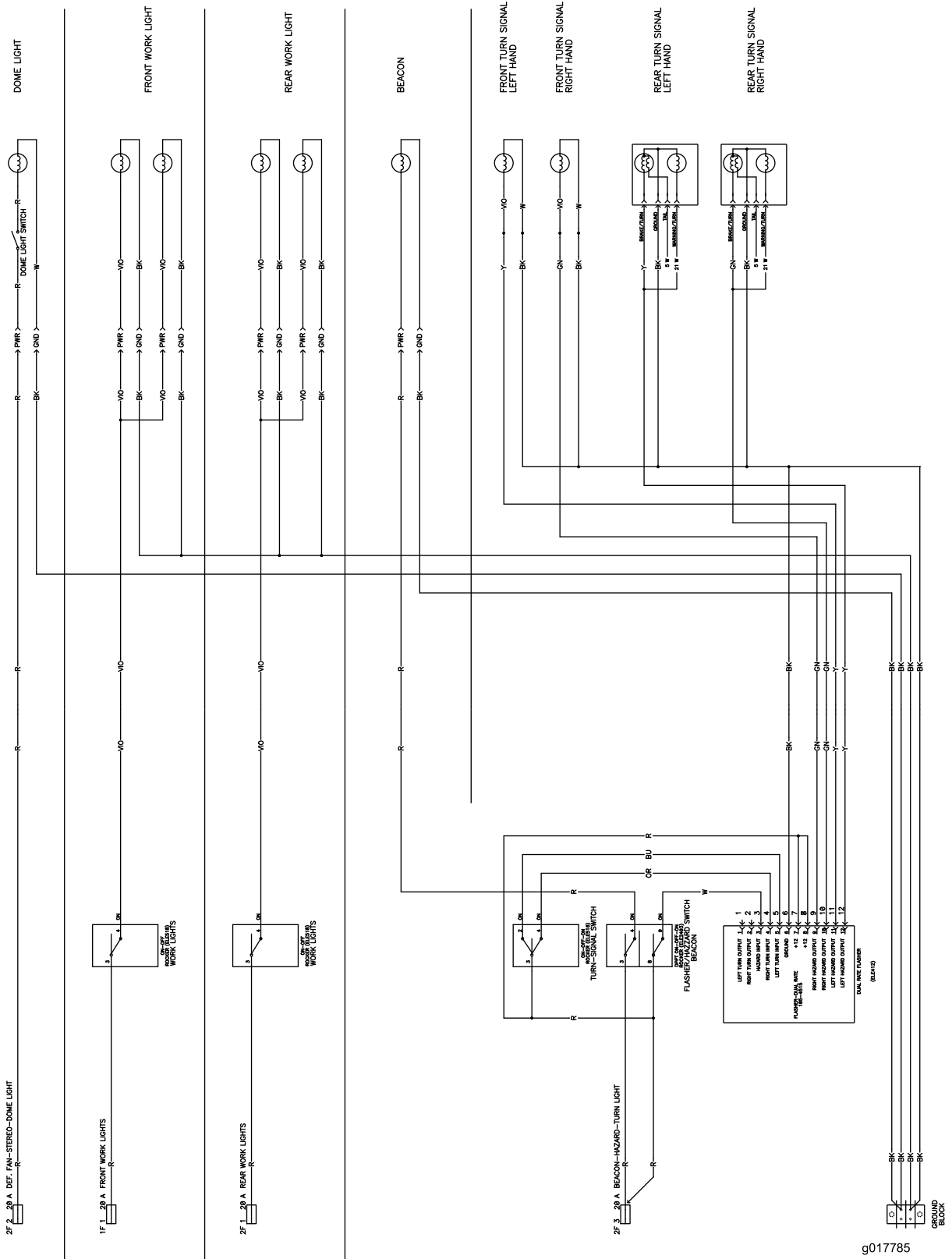


Elektrisch schema, GM 4010 (Rev. D)



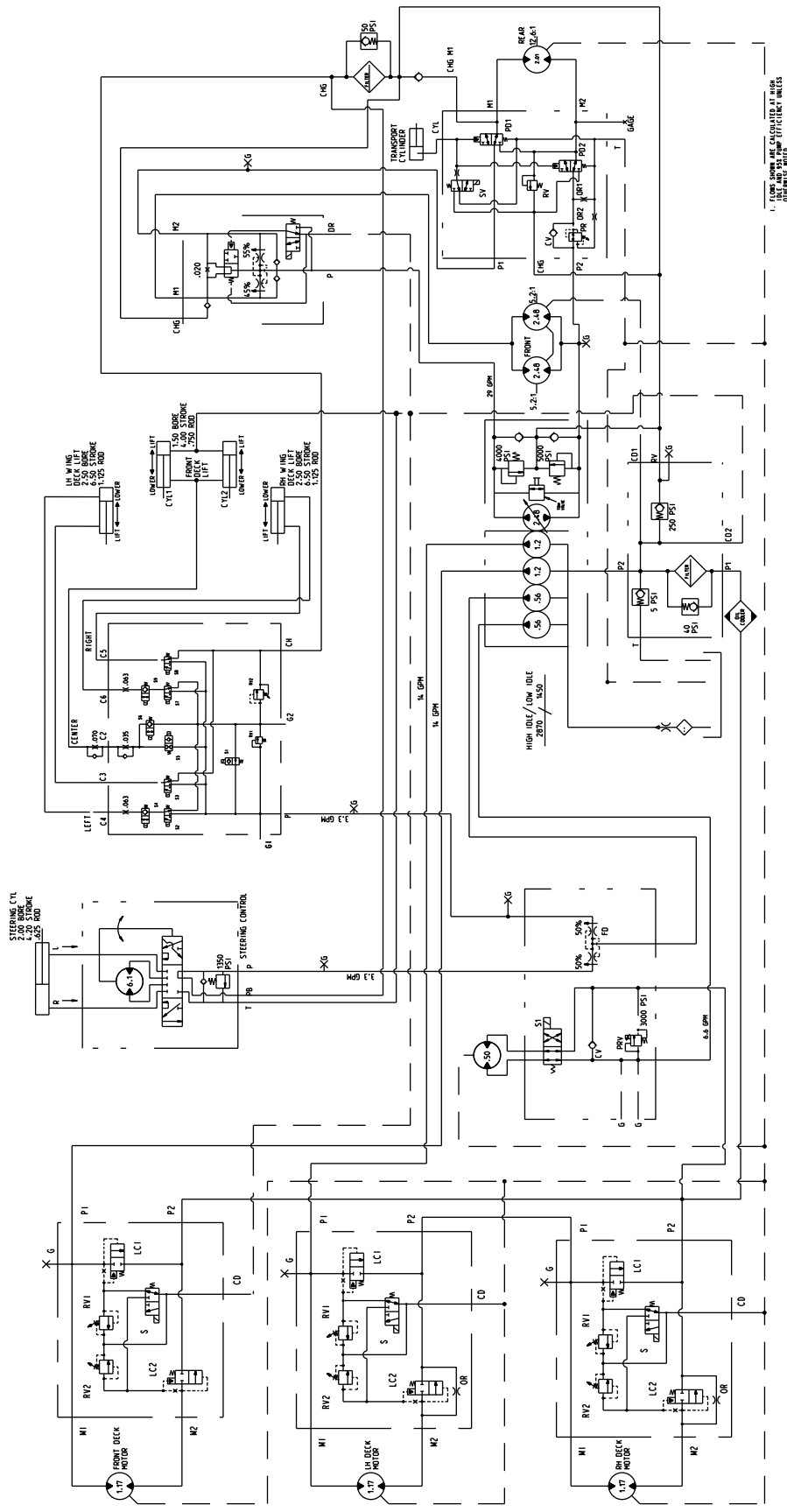
g017783

Elektrisch schema, GM 4110 (Rev. D)



Elektrisch schema, GM 4110 cabine (Rev. D)

g017785



1. FLOW RATES ARE CALCULATED BY USING
 1.1 GPM PER SQUARE INCH OF ORIFICE AREA

Hydraulisch schema (Rev. B)

g013201



De garantie totaaldekking van Toro

Beperkte garantie

Gedekte voorwaarden en producten

De Toro Company en de hieraan gelieerde onderneming, Toro Warranty Company, bieden krachtens een overeenkomst tussen beide ondernemingen gezamenlijk de garantie dat uw Toro-product (hierna: het 'product') gedurende twee jaar of 1500 bedrijfsuren* vrij van materiaalgebreken of fabricagefouten is, met dien verstande dat hierbij de kortste periode moet worden aangehouden. Deze garantie geldt voor alle producten met uitzondering van beluchters (zie de afzonderlijke garantieverklaringen voor deze producten). In een geval waarin de garantie van toepassing is, zullen wij het product kosteloos repareren en ook niet de kosten van diagnose, arbeid, onderdelen en transport in rekening brengen. De garantie gaat in op de datum waarop het product is geleverd aan de oorspronkelijke koper. * Producten uitgerust met een urenmeter.

Aanwijzingen voor aanvraag van garantieservice

U dient contact op te nemen met de distributeur of erkende dealer bij wie u het product heeft gekocht, zodra u denkt dat er sprake is van een geval waarop de garantie van toepassing is. Als het u moeite kost een distributeur of erkende dealer te vinden of vragen hebt over rechten of plichten met betrekking tot de garantie, kunt u contact met ons opnemen op:

Toro Commercial Products Service Department
Toro Warranty Company
8111 Lyndale Avenue South
Bloomington, MN 55420-1196, VS

+1-952-888-8801 of +1-800-952-2740
E-mail: commercial.warranty@toro.com

Plichten van de eigenaar

Als eigenaar van het Product bent u verantwoordelijk voor de vereiste onderhouds- en afstelwerkzaamheden die worden vermeld in de *Gebruikershandleiding*. Indien u nalaat de vereiste onderhouds- en afstelwerkzaamheden uit te voeren, kan dit aanleiding zijn een aanspraak op garantie af te wijzen.

Zaken en gevallen die niet onder de garantie vallen

Niet alle stringen of defecten van het product die plaatsvinden tijdens de garantietermijn zijn materiaalgebreken of fabricagefouten. Buiten deze garantie vallen:

- Defecten als gevolg van het gebruik van andere dan originele Toro-onderdelen, of als gevolg van de montage en gebruik van additionele, gewijzigde of niet van Toro afkomstige accessoires en producten. De fabrikant van deze artikelen kan een afzonderlijke garantie verstrekken.
- Defecten als gevolg van nalatigheid om aanbevolen onderhouds en/of afstelwerkzaamheden te verrichten. Als u uw Toro-product niet goed onderhoudt volgens de lijst met aanbevolen onderhoudswerkzaamheden in de *Gebruikershandleiding* kan dit ertoe leiden dat garantieclaims worden afgewezen.
- Defecten als gevolg van verkeerd, achteloos of roekeloos gebruik van het Product.
- Onderdelen die onderhevig zijn aan slijtage door gebruik, tenzij deze gebreken vertonen. Voorbeelden van onderdelen die slijten of worden verbruikt tijdens een normaal gebruik van het product zijn onder meer, maar niet uitsluitend: remblokken en remvoeringen, koppelingsvoeringen, maaimessen, messenkooien, rollen en lagers (verzegeld of smeerbaar), snijplaten, bougies, zwenkwielen en zwenkwielaggers, banden, filters, drijfriemen en sommige onderdelen van spuitmachines zoals membranen, spuitdoppen, afsluitkleppen en dergelijke.
- Defecten veroorzaakt door externe invloeden. Externe invloeden zijn onder meer, maar niet uitsluitend: weersomstandigheden, wijze van opslag, verontreiniging, gebruik van niet-goedgekeurde brandstoffen, koelvloeistoffen, smeermiddelen, additieven, meststoffen, water, chemicaliën en dergelijke.
- Storingen of gebrekkige prestaties die het gevolg zijn van het gebruik van brandstoffen (bv. benzine, diesel of biodiesel) die niet voldoen aan hun respectievelijke industriestandaarden.

Andere landen dan de VS of Canada

Kopers van Toro producten die zijn geëxporteerd uit de Verenigde Staten of Canada, moeten contact opnemen met hun Toro-dealer voor de garantiebepalingen die in hun land, provincie of staat van toepassing zijn. Als u om een of andere reden ontevreden bent over de service van uw Distributeur of moeilijk informatie over de garantie kunt krijgen, verzoeken wij u contact op te nemen met de Toro importeur.

- Normale geluidssterkte, trillingen, slijtage en achteruitgang.
- Normale slijtage omvat onder meer, maar niet uitsluitend: schade aan stoelen als gevolg van slijtage of afschuring, afgebladderde verfoppervlakken, beschadigde stickers en krassen op ruiten.

Onderdelen

Garantie wordt verleend op onderdelen die moeten worden vervangen in het kader van het vereiste onderhoud, gedurende de garantietermijn tot hun geplande vervanging. Een onderdeel dat uit hoofde van de garantie is vervangen, komt voor de duur van de oorspronkelijke productgarantie in aanmerking voor de garantie en wordt eigendom van Toro. Toro neemt de uiteindelijke beslissing of een onderdeel of een groep van onderdelen wordt gerepareerd of vervangen. Toro mag voor garantiereparaties in de fabriek gereviseerde onderdelen gebruiken.

Garantie semitractieaccu en lithiumionaccu:

Semitractieaccu's en lithiumionaccu's hebben een specifiek totaal aantal kilowatturen die zij tijdens hun levensduur kunnen leveren. De gebruikte technieken voor het bedienen, opladen en onderhouden van de accu kan leiden tot een langere of kortere levensduur van de accu. Als de accu's in dit product worden gebruikt, zal hun bruikbaarheid tussen de oplaadintervallen langzaam verminderen totdat zij volledig uitgeput zijn. Vervanging van een accu die is uitgeput als gevolg van normaal gebruik, is de verantwoordelijkheid van de eigenaar van het product. Een accu moet soms tijdens de normale garantietermijn op kosten van de eigenaar worden vervangen. Opmerking: (Alleen lithiumionaccu): Een lithiumionaccu heeft een gedeeltelijke proratarantie die loopt van jaar 3 tot jaar 5 en gebaseerd is op de tijd die de accu al dienst heeft gedaan en de gebruikte kilowatturen. Raadpleeg de *Gebruikershandleiding* voor meer informatie.

Onderhoud is ten koste van de eigenaar

Opvoeren van de motor, smeren, reinigen en waxen, het vervangen van filters, koelvloeistof en het uitvoeren van aanbevolen onderhoudswerkzaamheden behoren tot de gebruikelijke werkzaamheden die nodig zijn voor Toro-producten en die voor rekening van de eigenaar zijn.

Algemene voorwaarden

Op grond van deze garanties mogen reparaties uitsluitend worden uitgevoerd door een erkende Toro-dealer.

The Toro Company en de Toro Warranty Company zijn niet aansprakelijk voor indirecte of bijkomende schade of gevolgschade in samenhang met het gebruik van de Toro-producten die onder deze garantie vallen, inclusief de kosten of uitgaven voor de levering van vervangen materiaal of diensten gedurende een redelijke periode van onbruikbaarheid of buitengebruikstelling tijdens de uitvoering van reparatiewerkzaamheden op grond van deze garantie. Met uitzondering van de emissiegarantie waarnaar hieronder, indien van toepassing, wordt verwezen, bestaat er geen andere expliciete garantie. Alle impliciete garanties van verkoopbaarheid of geschiktheid voor gebruik zijn beperkt tot de duur van deze expliciete garantie.

Sommige staten laten geen uitsluiting van incidentele of voortvloeiende schade toe, noch beperkingen van de duur van geïmpliceerde garanties. De bovenstaande uitsluitingen en beperkingen zijn daarom mogelijk niet op u van toepassing. Deze garantie geeft u specifieke juridische rechten; daarnaast kunt u beschikken over andere rechten die per land kunnen verschillen.

Opmerking met betrekking tot de garantie op de motor:

Het emissiecontrolesysteem op uw product kan vallen onder de dekking van een afzonderlijke garantie die tegemoetkomt aan de eisen van de Amerikaanse Environmental Protection Agency (EPA) en/of de California Air Resources Board (CARB). De beperkingen van de bedrijfsuren die hierboven zijn genoemd, gelden niet voor de garantie op het emissiecontrolesysteem. Zie de garantieverklaring voor het controlesysteem van de emissie van de motor in de *Gebruikershandleiding* van uw product of in het documentatiemateriaal van de fabrikant van de motor voor nadere bijzonderheden.