



Газонокосилка Multicycler 48 см

Номер модели 20636—Заводской номер 280J00001 и до
 Номер модели 20636—Заводской номер 290000001 и до
 Номер модели 20637—Заводской номер 290000001 и до
 Номер модели 20637—Заводской номер 280K00001 и до
 Номер модели 20638—Заводской номер 280L00001 и до
 Номер модели 20638—Заводской номер 290000001 и до

Руководство оператора

Введение

Внимательно изучите данное руководство и научитесь правильно использовать и обслуживать машину, не допуская ее повреждения и травмирования персонала. Вы несете ответственность за правильное и безопасное использование машины.

Вы можете связаться с фирмой Toro, используя сайт www.Toro.com для получения информации о машине и вспомогательных приспособлениях, для помощи в поисках дилера или для регистрации машины.

При возникновении потребности в техническом обслуживании, запасных частях, выпущенных фирмой Toro, или в дополнительной информации вам необходимо обратиться к уполномоченному дилеру по техническому обслуживанию или в офис обслуживания фирмы Toro. Не забудьте при этом указать модель и заводской номер машины. Рисунок 1 указывает место на машине, где представлена ее модель и серийный номер.

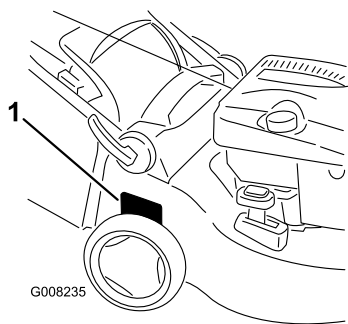


Рисунок 1

1. Табличка с названием модели и заводским номером

Запишите название модели и заводские номера в места, отведенные для этой цели ниже:

Номер модели _____

Заводской номер _____

В настоящем руководстве указаны потенциальные факторы опасности, связанные с машиной, и даны рекомендации по соблюдению безопасности, обозначенные символом предупреждения об опасности (Рисунок 2), извещающем об опасном состоянии, которое может привести к серьезной травме или летальному исходу, если пользователь не будет соблюдать рекомендуемые меры предосторожности.



Рисунок 2

1. Символ предупреждения об опасности

Для выделения информации в данном руководстве используются два слова. **Внимание** – привлекает внимание к специальной информации, относящейся к механической части машины, и **Примечание** – выделяет общую информацию, требующую специального внимания.

У моделей с указанной мощностью (в л.с.) полная мощность была установлена на основании лабораторных испытаний, проведенных изготовителем двигателя в соответствии с SAE J1940. Так как конфигурация двигателя была изменена для удовлетворения требований по безопасности, составу выхлопа и эксплуатации, фактическая мощность двигателя газонокосилки этого класса будет значительно ниже.

Техника безопасности

Неправильная эксплуатация этой газонокосилки или ее недобросовестное техническое обслуживание может стать причиной несчастного случая. Для того, чтобы уменьшить вероятность несчастного случая, соблюдайте данные инструкции по технике безопасности.

Компания Toro спроектировала и испытала эту газонокосилку для обеспечения приемлемой безопасности в эксплуатации; однако, несоблюдение данных инструкций может стать причиной несчастного случая.

Для обеспечения максимальной безопасности, оптимальных рабочих характеристик, а также для получения более подробной информации об изделии, вам и другому оператору газонокосилки перед запуском двигателя необходимо прочесть данное руководство, и усвоить его содержание. Особое внимание обращайте на символы предупреждения об опасности (Рисунок 2), которые означают следующее: Предостережение, Предупреждение, или Опасность – «указание по индивидуальной безопасности». Прочтите и изучите данную инструкцию, поскольку она касается безопасности. Несоблюдение данных инструкций может стать причиной несчастного случая.

Общие правила техники безопасности по эксплуатации газонокосилки

Представленные далее инструкции соответствуют стандарту EN 836.

Несоблюдение правил техники безопасности при эксплуатации данной машины, снабженной режущим блоком, может привести к травматической ампутации конечностей, а также к выбросу посторонних предметов. Несоблюдение приведенных далее инструкций по безопасности может привести к получению серьезной травмы и даже к смерти.

Обучение

- Внимательно изучите данные инструкции. Подробно ознакомьтесь с органами управления и правилами использования оборудования.

- Не разрешайте пользоваться газонокосилкой детям, а также лицам, не ознакомленным с настоящими инструкциями. Дозволенный возраст пользователя газонокосилки устанавливается местными правилами и нормами.
- Ответственность за несчастные случаи и возникновение опасных ситуаций для людей и имущества несет оператор (пользователь).
- Изучите описание всех условных обозначений, имеющих на газонокосилке, или использованных в инструкциях.

Бензин

ПРЕДУПРЕЖДЕНИЕ – Бензин является огнеопасной жидкостью. Примите следующие меры безопасности.

- Для хранения топлива используйте контейнеры, специально предназначенные для этой цели.
- Заправку горючим осуществляйте вне помещения, не курите во время дозаправки.
- Доливайте топливо перед пуском двигателя. Никогда не снимайте крышку топливного бака, или не доливайте топливо во время работы двигателя, или когда двигатель сильно нагрет.
- В случае утечки бензина не пытайтесь запустить двигатель – сначала переместите газонокосилку из зоны разлива и проследите за тем, чтобы не возник источник загорания, до тех пор, пока пролитый бензин не испарится.
- Плотно завинчивайте крышки всех топливных баков и контейнеров.

Подготовка

- Пользователь газонокосилки должен быть защищен прочной обувью и длинными брюками. Запрещается работать с газонокосилкой без обуви, а также в открытых сандалиях.
- Тщательно осмотрите площадку, на которой будет использоваться машина и удалите из рабочей зоны камни, палки, провода, кости и другие посторонние предметы.
- Перед использованием машины произведите ее визуальный осмотр и убедитесь в том, что ограждения и защитные устройства, такие как дефлекторы и/или устройств подбора травы, находятся на месте и правильно работают.
- Перед использованием машины обязательно произведите ее осмотр на отсутствие износа и повреждений ножа, болтов ножа и резака в сборе.

Замену изношенных или поврежденных ножей и болтов производите комплектами, во избежание нарушения балансировки.

Пуск двигателя

- Перед пуском двигателя произведите расцепление всех муфт и установку их в нейтральное положение.
- При пуске двигателя или включении электродвигателя не наклоняйте газонокосилку, если только она не должна быть наклонена для пуска. В данном случае наклонять газонокосилку следует ровно настолько, насколько это необходимо, приподнимая только ту часть машины, которая находится дальше от оператора.
- При пуске двигателя или включении электродвигателя соблюдайте осторожность и следуйте инструкциям. Ноги должны находиться на достаточном удалении от ножей, и не перед разгрузочным желобом.

Эксплуатация

- Запрещается использовать газонокосилку, если в непосредственной близости находятся посторонние люди (в особенности дети), а также домашние животные.
- Скашивание травы следует производить только при дневном свете или при достаточном искусственном освещении.
- Будьте готовы к тому, что в земле могут быть ямы и другие скрытые опасности.
- Держите руки и ноги на безопасном удалении от вращающихся частей машины. Не загораживайте отверстие для выброса материала.
- Запрещается приподнимать газонокосилку и переносить ее с работающим электродвигателем.
- Соблюдайте повышенную осторожность при изменении направления движения и при перемещении газонокосилки в направлении на себя.
- Двигайтесь шагом; никогда не переходите на бег.
- Работа на склонах:
 - Запрещается пользоваться газонокосилкой на очень крутых склонах.
 - Соблюдайте особую осторожность при изменении направления движения, находясь на склоне.
 - Двигайтесь поперек поверхности склонов, никогда не двигайтесь вверх или вниз

по склону. При изменении направления движения на склонах будьте предельно осторожны.

- При работе на склонах обеспечьте себе устойчивое положение.
- Останавливайте ножи, если газонокосилку необходимо наклонить для пересечения поверхностей, где нет травы, а также при транспортировке газонокосилки к скашиваемому участку и обратно.
- Не включайте двигатель в стесненном пространстве, где могут скапливаться опасные пары окиси углерода.
- Выключите двигатель
 - оставляя газонокосилку без присмотра.
 - перед дозаправкой топливом.
 - перед снятием травоподборщика.
 - перед регулировкой по высоте, если только регулировку невозможно выполнить с рабочего места оператора.
- Остановите двигатель и отсоедините провод свечи зажигания.
 - перед очисткой засорений или прочисткой желоба.
 - перед проверкой, очисткой и выполнением работ на газонокосилке;
 - после столкновения газонокосилки с посторонним предметом проверьте ее на отсутствие повреждений и при необходимости произведите ремонт перед повторным запуском и возобновлением эксплуатации;
 - в случае появления аномальной вибрации при запуске газонокосилки (немедленно произведите проверку).
- Находясь поблизости или при пересечении дорог, следите за движением по дороге.

Техническое обслуживание и хранение

- Для обеспечения безопасного рабочего состояния оборудования следите за тем, чтобы все гайки и болты были надежно затянуты.
- Не используйте оборудование под давлением для очистки машины.
- Если в баке оборудования есть бензин, не храните оборудование в здании, где пары

бензина могут взаимодействовать с открытым огнем или искрами.

- Дайте двигателю остыть перед постановкой его на хранение в каком-либо помещении.
- Для уменьшения опасности возникновения пожара следите за тем, чтобы в двигателе, глушителе, аккумуляторном отсеке, а также в месте хранения бензина не было травы, листьев, или чрезмерного количества смазки.
- Регулярно производите проверку деталей травоподборника и ограждения выброса, заменяйте детали, рекомендованные к замене изготовителем, когда это необходимо.
- Для обеспечения безопасности своевременно заменяйте изношенные и поврежденные детали.
- Замените неисправный глушитель.
- Если необходимо опорожнить топливный бак, делайте это вне помещения.
- Не изменяйте настройку регулятора оборотов двигателя и не превышайте его допустимую частоту вращения. Работа двигателя на повышенных оборотах повышает опасность несчастного случая.
- При использовании газонокосилок с несколькими ножами соблюдайте осторожность, поскольку вращение одного ножа может привести к вращению других ножей.
- Соблюдайте осторожность, выполняя регулировку газонокосилки, с тем, чтобы предотвратить защемление пальцев между

подвижными ножами и неподвижными частями газонокосилки.

- Для обеспечения оптимальных рабочих характеристик и безопасности всегда приобретайте только штатные запасные части и принадлежности компании **Того**. Не используйте *нештатные* детали и принадлежности; они могут создать угрозу безопасности.

Звуковое давление

Допустимый уровень звукового давления, создаваемый машиной на органы слуха оператора, равен 85 дБА; эти данные основаны на результатах измерений, выполненных на аналогичных машинах в соответствии со стандартом EN 836 и ISO 11201.

Уровень звукового давления

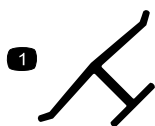
Гарантированный уровень звукового давления машины (не выше 98 дБА) основан на измерениях рабочих параметров аналогичных машин в соответствии со стандартом ISO 11094.

Вибрация, передаваемая на кисти и руки

Уровень вибрации органов управления данной машины не превышает 4.9 м/с^2 , эта величина основана на измерениях аналогичных машин в соответствии со стандартами EN 836 и EN 1033.

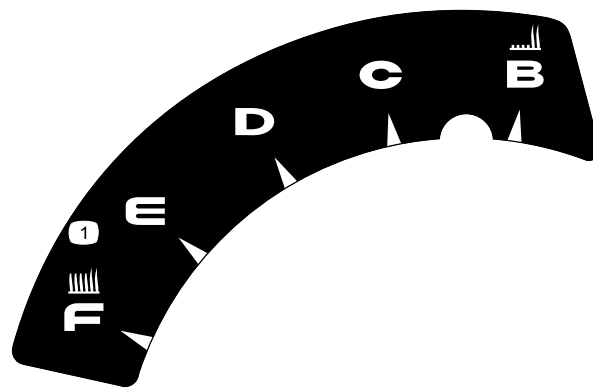
Наклейки с правилами техники безопасности и инструкциями

Внимание: Таблички с указаниями и инструкциями по технике безопасности располагаются рядом с частями машины, являющимися потенциальными источниками опасности. Заменяйте поврежденные таблички.



Логотип изготовителя

1. Означает, что нож изготовлен производителем машины.



110-7058

1. Высота скашивания



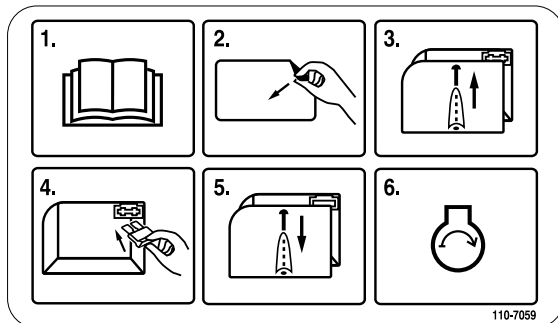
110-7178

1. Высота скашивания



110-7126

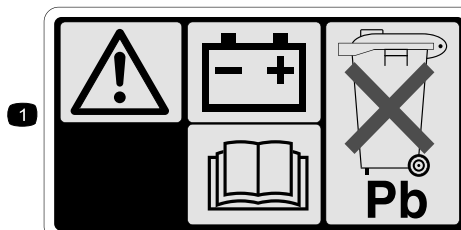
1. Предупреждение—прочтите *руководство по эксплуатации*.
2. Во избежание порезов и увечий рук и ног перед выполнением любого техобслуживания машины отсоедините провод от свечи зажигания.
3. Опасность выброса посторонних предметов. Посторонние лица должны находиться на безопасном расстоянии от машины.
4. Во избежание порезов и увечий рук и ног находитеcь в стороне от движущихся частей.
5. Опасность выброса предметов—отражатель должен находиться на своем месте.



110-7059

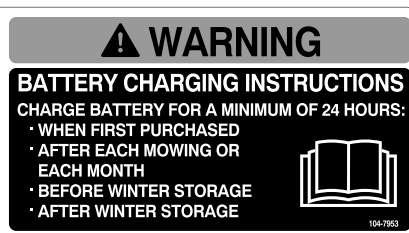
Только для модели 20638

1. Изучите *Руководство по эксплуатации*.
2. Снимите наклейку с блока предохранителей.
3. Снимите крышку с блока предохранителей.
4. Установите плавкий предохранитель.
5. Установите крышку блока предохранителей на место.
6. Запуск двигателя



104-7953

Только для модели 10998



1. Предупреждение – прочитайте сведения о зарядке аккумуляторов в *Руководстве для оператора*; аккумуляторы содержат свинец, не удаляйте в бытовые отходы.
2. Прочтите *Руководство для оператора*.

Сборка

1

Раскладывание рукоятки

Детали не требуются

Процедура

1. Разблокируйте замки рукоятки, передвиньте секции рукоятки в рабочее положение и заблокируйте замки рукоятки (Рисунок 3).

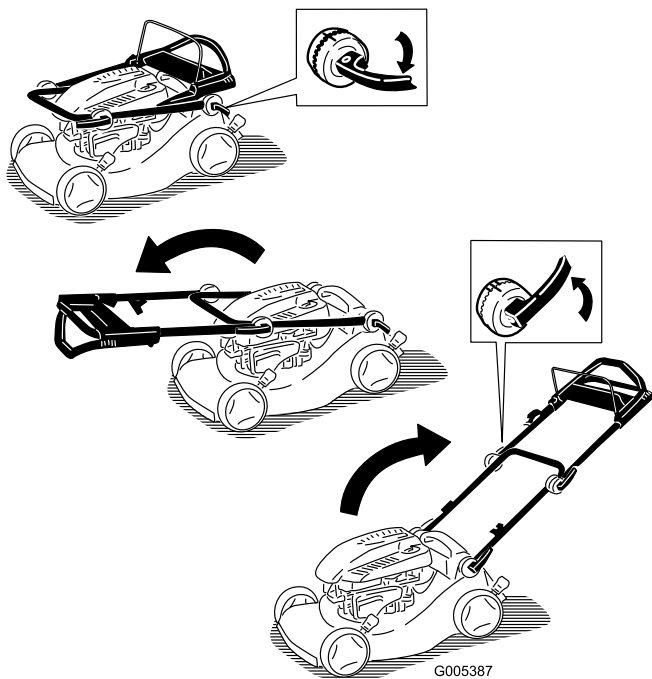


Рисунок 3

2. Разблокируйте замки верхней рукоятки, поверните верхнюю рукоятку вверх и заблокируйте ее в удобном для вас положении (Рисунок 4).

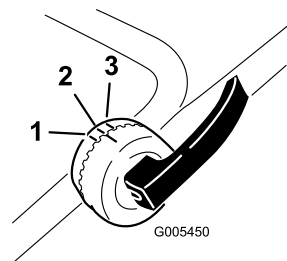


Рисунок 4

1. Самое высокое положение
2. Среднее положение
3. Самое низкое положение

Примечание: Верхнюю рукоятку можно установить в одно из 3-х положений. Совместите метку с одной из 3-х меток на внутренней стороне фиксатора верхней рукоятки (Рисунок 4).

Примечание: В случае ослабления рычага рукоятки откройте рычаг, затяните его поворотом по часовой стрелке на 1 или 2 оборота, после чего закройте рычаг (Рисунок 5).

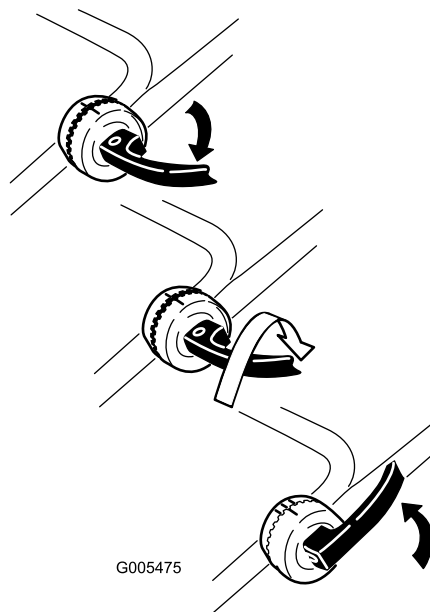


Рисунок 5

2

Заправка двигателя маслом

Детали не требуются

Процедура

При поставке с завода двигатель газонокосилки не заправлен маслом.

1. Извлеките масломерный щуп (Рисунок 6).

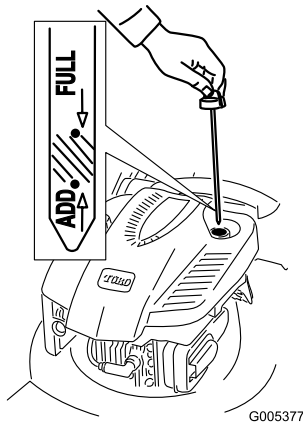


Рисунок 6

2. Медленно заливайте масло в маслозаливной патрубок до соответствующей отметки **Full (ЗАПОЛНЕНО)** на масломерном щупе (Рисунок 6). **Не допускайте переполнения картера.** (Макс. объем масла: 0,59 л, тип: автомобильное моющее масло, имеющее классификацию API 30: SF, SG, SH, SJ, SL и выше.)
3. Надежно вставьте щуп.

Внимание: Замените масло в двигателе после первых 5-и часов работы, а затем меняйте масло раз в год. См. Раздел «Заправка двигателя маслом».

3

Установка плавкого предохранителя

Детали не требуются

Процедура

Только для модели 20638

При поставке с завода в комплект газонокосилки входит плавкий предохранитель на 40 Ампер, защищающий электрический стартер.

Внимание: Невозможно запустить газонокосилку с помощью электрического стартера или зарядить батарею, если не установлен плавкий предохранитель.

1. Снимите крышку аккумуляторного отсека, извлеките аккумулятор и найдите держатель предохранителя (Рисунок 7).

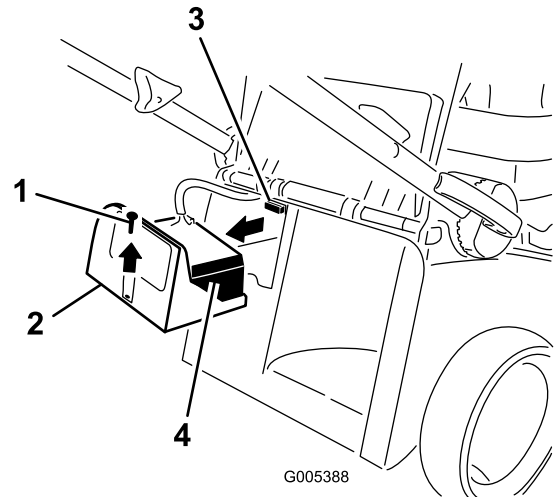


Рисунок 7

- | | |
|----------------|-----------------------------|
| 1. Винт | 3. Держатель предохранителя |
| 2. Аккумулятор | 4. Аккумулятор |

2. Вставьте предохранитель (из пакета с запасными деталями) в держатель предохранителя (Рисунок 8).

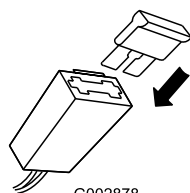


Рисунок 8

Примечание: В комплект поставки газонокосилки входит предохранитель, находящийся в пакете пользователя, и еще один предохранитель расположен в коробке с аккумуляторной батареей.

- Установите аккумулятор и крышку аккумуляторного отсека.

4

Зарядка аккумулятора

Детали не требуются

Процедура

Только для модели 20638

Смотрите подраздел «Зарядка аккумулятора» в разделе «Техническое обслуживание».

Знакомство с изделием

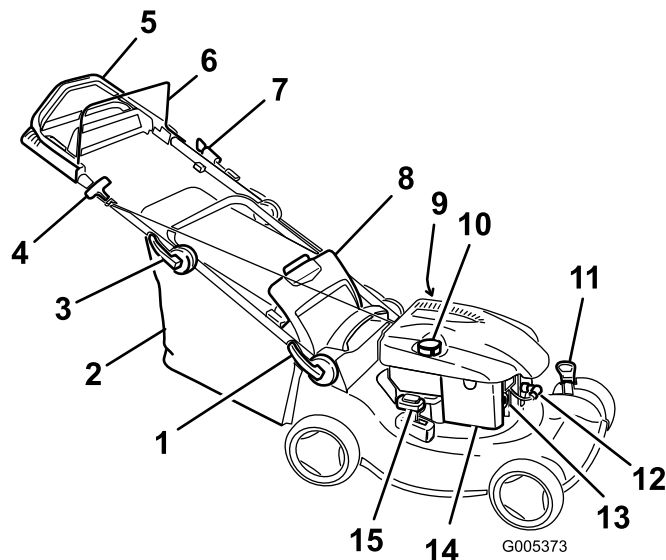


Рисунок 9

Показана модель 20638

- | | |
|---|--|
| 1. Замок нижней рукоятки | 9. Заливка масла/масломерный щуп (не показаны) |
| 2. Мешок для сбора травы | 10. Крышка топливного бака |
| 3. Замок верхней рукоятки | 11. Рычаг регулировки высоты скашивания (2) |
| 4. Рукоятка механического стартера | 12. Свеча зажигания |
| 5. Верхняя рукоятка (только модели 20637 и 20638) | 13. Заливочный насос |
| 6. Штанга управления ножом | 14. Воздушный фильтр |
| 7. Кнопка включения электрического стартера (только у модели 20638) | 15. Рычаг выброса и сбора в мешок |
| 8. Задняя дверца | |

Эксплуатация

Заправка топливного бака

▲ ОПАСНО

Бензин является воспламеняющейся и крайне взрывоопасной жидкостью. Пожар или взрыв бензиновой смеси может вызвать ожоги у вас и окружающих лиц.

- Для предотвращения воспламенения бензина из-за разряда статического электричества перед заправкой устанавливайте емкость с бензином и/или машину непосредственно на землю, а не на подвижный или другой объект.
- Производите заправку бака вне помещения при холодном двигателе. Вытирайте следы пролитого бензина.
- Не курите при выполнении операций с бензином и не выполняйте их вблизи источников огня или искрения.
- Храните бензин в штатной емкости в месте, недоступном для детей.

Заправляйте топливный бак чистым стандартным бензином, не содержащим тетраэтилсвинца, используя заправочную станцию одной из крупных и известных компаний (Рисунок 10).

Внимание: Для улучшения запуска в любое время года добавляйте стабилизатор топлива, смешивая его с бензином, полученным не ранее чем за 30 дней.

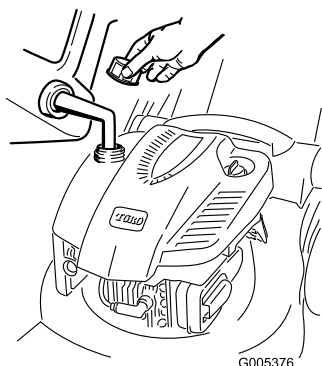


Рисунок 10

Проверка уровня масла в двигателе

Интервал обслуживания: Перед каждым использованием или ежедневно—Проверьте уровень масла в двигателе.

1. Выньте щуп для измерения уровня, вытрите его, и затем вставьте на полную глубину (Рисунок 6).
2. Выньте щуп и проверьте уровень масла (Рисунок 6). Если уровень масла ниже отметки **Add (ДОЛИТЬ)** на масломерном щупе, **медленно** заливайте масло в маслозаливной патрубок, чтобы поднять уровень масла до метки **Full (ЗАПОЛНЕНО)** на масломерном щупе. **Не допускайте переполнения картера.** (Макс. объем масла: 0,59 л, тип: автомобильное моющее масло, имеющее классификацию API 30: SF, SG, SH, SJ, SL и выше.)
3. Вставьте щуп.

Регулировка высоты скашивания

▲ ПРЕДУПРЕЖДЕНИЕ

При регулировке высоты скашивания можно коснуться движущегося ножа, что может стать причиной серьезной травмы.

- Выключите двигатель и подождите, пока все движущиеся части остановятся.
- Не помещайте пальцы под корпус при регулировке высоты скашивания.

▲ ПРЕДОСТЕРЕЖЕНИЕ

Если двигатель работал, глушитель может быть горячим и вызвать серьезные ожоги. Держитесь на достаточном расстоянии от глушителя.

Отрегулируйте высоту скашивания на требуемое значение. Установите все четыре колеса на одну высоту.

Примечание: Чтобы поднять газонокосилку, переместите оба рычага регулировки высоты вперед; для опускания переместите оба рычага назад (Рисунок 11).

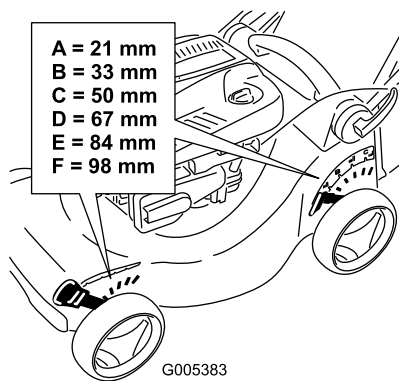


Рисунок 11

Запуск двигателя

1. Резко нажмите 3 раза кнопку заливного насоса большим пальцем, каждый раз на секунду удерживая ее в нажатом состоянии перед отпуском (Рисунок 12).

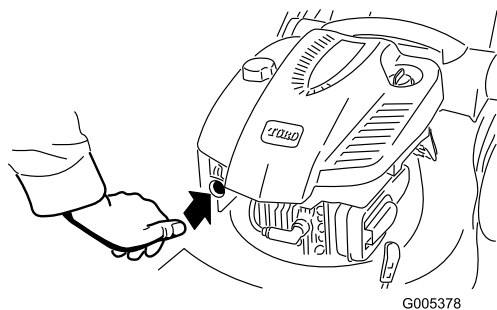


Рисунок 12

Примечание: При температуре окружающей среды ниже 13°C кнопку заливного насоса следует нажать 5 раз.

2. Удерживайте штангу управления ножом прижатой к рукоятке (Рисунок 13).

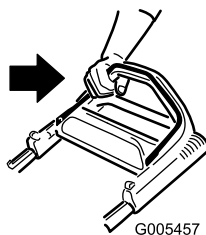


Рисунок 13

3. Потяните трос ручного стартера (Рисунок 14) или поверните ключ зажигания, как показано на Рисунок 15 (только модель 20638).

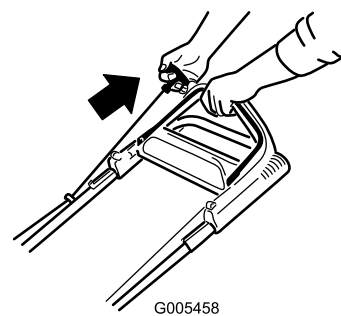


Рисунок 14

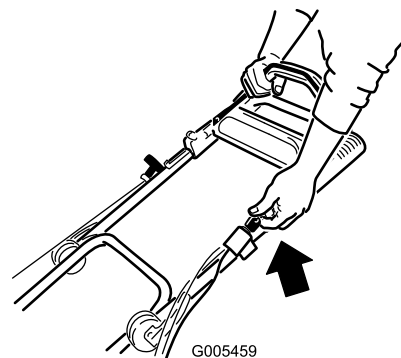


Рисунок 15

4. Если газонокосилка не запускается за 1 или 2 рывка (или в течение 5 секунд при помощи электрического стартера), нажмите 1 или 2 раза кнопку заливного насоса и снова попробуйте завести газонокосилку.

Примечание: Если газонокосилка не запускается, свяжитесь с уполномоченным дилером по техническому обслуживанию.

Использование самоходного привода

Модели 20637 и 20638

Чтобы включить самоходный привод, просто идите, положив руки на верхнюю рукоятку и держа локти по бокам, и газонокосилка автоматически будет двигаться с вашей скоростью перемещения.

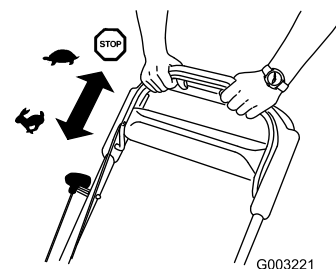


Рисунок 16

Останов двигателя

1. Отпустите штангу управления ножом (Рисунок 17).

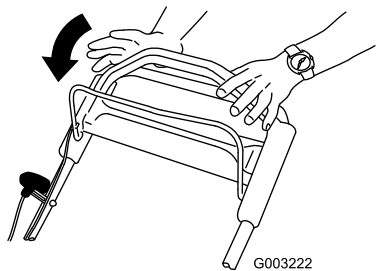


Рисунок 17

2. Покидая место оператора после остановки двигателя газонокосилки, не забудьте вынуть ключ из замка зажигания.

Внимание: После отпущения штанги управления нож и двигатель должны остановиться в течение 3 секунд. Если остановка не происходит надлежащим образом, немедленно прекратите эксплуатацию газонокосилки и свяжитесь с уполномоченным дилером по техническому обслуживанию.

Утилизация срезанной травы и листьев

При поставке с завода-изготовителя газонокосилка рассчитана на утилизацию травы и срезанных листьев на том же газоне, где производится скашивание.

Примечание: Если вы утилизируете скошенную траву, мешок для травы может оставаться на газонокосилке.

Для утилизации скошенной травы переведите рычаг утилизации/сбора травы в режим **утилизации** (Рисунок 18).

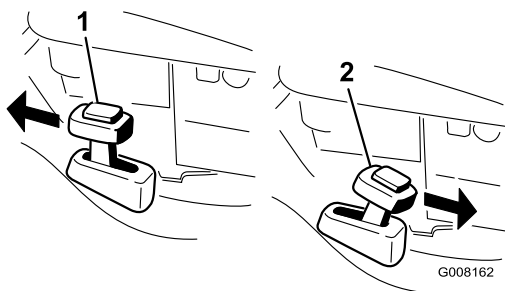


Рисунок 18

1. Режим утилизации
2. Режим сбора в мешок

Сбор скошенной травы и листьев в мешки

Если вы хотите собрать траву и срезанные листья с газона, используйте мешок для травы.

⚠ ПРЕДУПРЕЖДЕНИЕ

При использовании изношенного мешка для сбора травы мелкие камни и другой аналогичный мусор могут быть выброшены в направлении оператора или находящихся рядом людей, что может привести к тяжелым травмам или гибели.

Регулярно проверяйте мешок для травы. Если он поврежден, установите новый сменный мешок компании Toro.

⚠ ПРЕДУПРЕЖДЕНИЕ

При прикосновении к остро заточенному ножу возможны серьезные травмы.

Выключите двигатель и выждите, пока все движущиеся части остановятся, перед тем как покинуть рабочее место оператора.

Для сбора скошенной травы в мешок установите мешок для травы (см. "установка мешка для травы") и переведите рычаг утилизации/сбора травы в режим **сбора травы** (Рисунок 18).

Установка мешка для травы

Поднимите и удерживайте вверху заднюю дверцу, установите мешок и опустите заднюю дверцу (Рисунок 19).

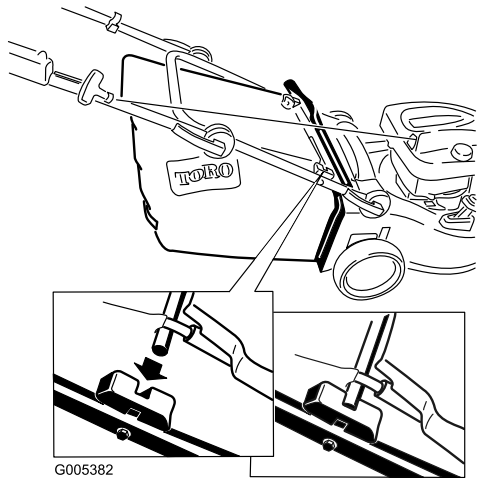
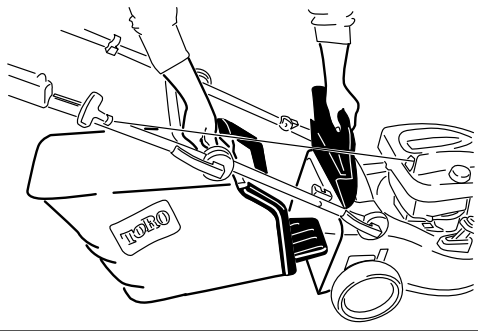


Рисунок 19

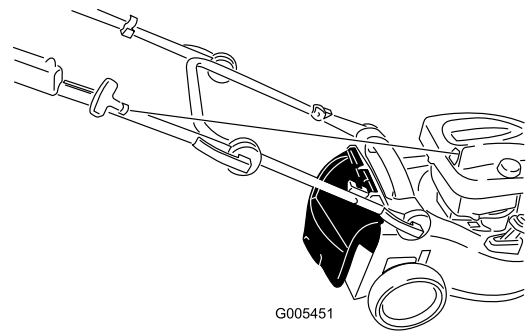


Рисунок 20

▲ ПРЕДУПРЕЖДЕНИЕ

При прикосновении к остро заточенному ножу возможны серьезные травмы.

Выключите двигатель и выждите, пока все движущиеся части остановятся, перед тем как покинуть рабочее место оператора.

Советы по эксплуатации

Общие советы по кошению газонов

- Удалите из рабочей зоны палки, камни, проволоку, ветви и другой мусор, о который может удариться нож.
- Избегайте ударов ножа о твердые предметы. Никогда специально не производите скашивание поверх какого-либо предмета.
- Если газонокосилка ударяет предмет или начинает вибрировать, немедленно остановите двигатель, отсоедините провод от свечи зажигания и осмотрите газонокосилку на наличие повреждений.
- Для наилучших результатов устанавливайте новый нож перед началом сезона скашивания.
- По мере необходимости заменяйте нож новым сменным ножом производства компании Того.

Скашивание травы

- Срезайте только около одной трети высоты травы за один проход. Не производите резку травы ниже настройки 51 мм, кроме случаев, когда трава растет рассеянно, или в конце осени, когда рост травы начинает замедляться. Смотрите подраздел «Регулировка высоты скашивания».
- При скашивании травы высотой более 15 см выполняйте его на максимальной высоте скашивания и идите медленно; затем выполните повторное скашивание на более низкой настройке для улучшения внешнего

Снятие мешка для травы

Для снятия мешка проделайте вышеописанные операции в обратном порядке.

Выброс скошенной травы и листьев с задней стороны

Используйте задний выброс при обрезке очень высокой травы.

Если мешок для травы находится на газонокосилке, снимите его (см. раздел «Снятие мешка для травы») до начала выброса с задней стороны (Рисунок 20). Рычаг утилизации/сбора травы должен быть установлен в режим **сбора травы**.

вида газона. Если трава слишком высокая, газонокосилка может засориться и двигатель может остановиться.

- Производите скашивание только сухой травы или листьев. Влажная трава и листья слеживаются на газоне и могут привести к тому, что газонокосилка засорится и двигатель остановится.

⚠ ПРЕДУПРЕЖДЕНИЕ

Влажная трава и листья могут стать причиной серьезной травмы, если вы поскользнетесь и коснетесь ножа. Производите скашивание только в сухую погоду.

- Попеременно изменяйте направление движения при скашивании. Это способствует однородному распределению срезанного материала по газону и более равномерному удобрению.
- Если после скашивания внешний вид газона оказался неудовлетворительным, попробуйте выполнить одно из следующих действий:
 - Замените или заточите нож.
 - При скашивании идите медленнее.
 - Увеличьте высоту скашивания на газонокосилке.
 - Производите скашивание травы более регулярно.
 - Прокладывайте полосы скошенной травы с частичным перекрытием вместо срезания полной полосы за каждый проход.
 - Установите высоту скашивания на передних колесах на одно деление ниже, чем на задних. Например, установите передние колеса на 60 мм, а задние на 70 мм.

Резка листьев

- После скашивания убедитесь, что половина поверхности газона видна сквозь слой срезанных листьев. Возможно, потребуется более чем один проход поверх листьев.
- Если на газоне слой листьев толщиной более 13 см, установите высоту скашивания спереди на одно или два деления выше, чем высоту скашивания сзади.
- Снизьте скорость движения при скашивании, если газонокосилка недостаточно точно срезает листья.

Техническое обслуживание

Примечание: Определите, какая сторона машины является правой, а какая левой, по отношению к нормальному рабочему положению.

Рекомендуемый график(и) технического обслуживания

Периодичность технического обслуживания	Порядок технического обслуживания
Через первые 5 часа	<ul style="list-style-type: none">• Замените масло в двигателе.
Перед каждым использованием или ежедневно	<ul style="list-style-type: none">• Проверьте уровень масла в двигателе.• Убедитесь, что двигатель остановился в течение 3 секунд после отпущения штанги управления ножом.• Газонокосилка нуждается в очистке.
Через каждые 25 часов	<ul style="list-style-type: none">• Зарядите аккумулятор в течение 24 часов (только для модели 20638).• Замените или заточите нож (потребуется более частая замена или заточка, если режущая кромка быстро притупляется).
Через каждые 50 часов	<ul style="list-style-type: none">• Замените масло в двигателе.
Через каждые 100 часов	<ul style="list-style-type: none">• Очистите систему охлаждения (смотрите руководство по двигателю для пользователя).• Замените свечу зажигания (смотрите руководство по двигателю для пользователя).
Перед помещением на хранение	<ul style="list-style-type: none">• Удалите топливо из бака перед проведением ремонта в соответствии с указаниями, а также перед ежегодным периодом хранения.
Ежегодно	<ul style="list-style-type: none">• Замените воздушный фильтр (при эксплуатации в условиях сильной запыленности требуется более частая замена).• Проверьте свечу зажигания (смотрите руководство по двигателю для пользователя).• Смажьте зубчатые колеса.• Сведения о дополнительных ежегодных процедурах технического обслуживания смотрите в Руководстве по двигателю для оператора.

Внимание: Обращайтесь к *руководству по эксплуатации двигателя* для получения дополнительной информации о процедурах технического обслуживания.

Подготовка к операциям технического обслуживания

1. Выключите двигатель и подождите, пока все движущиеся части остановятся.
2. Отсоедините провод от свечи зажигания (Рисунок 21), прежде чем выполнять любые процедуры технического обслуживания.

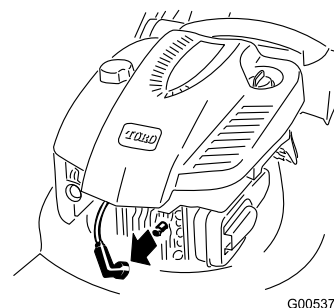


Рисунок 21

3. После выполнения процедур(ы) технического обслуживания подсоедините провод к свече зажигания.

Внимание: Перед опрокидыванием газонокосилки для замены масла или ножа подождите, пока топливо в баке

не выработается полностью в режиме нормальной работы. При необходимости опрокидывания газонокосилки до выработки топлива используйте ручной топливный насос для выкачивания топлива. Всегда опрокидывайте газонокосилку на одну сторону таким образом, чтобы воздушный фильтр был направлен вверх.

▲ ПРЕДУПРЕЖДЕНИЕ

При опрокидывании газонокосилки топливо может вытечь. Топливо является воспламеняющейся, взрывоопасной жидкостью и может стать причиной травмы.

Подождите, пока топливо полностью не выработается, или откачайте его ручным насосом; запрещается использовать перелив сифоном.

Замена воздушного фильтра

Интервал обслуживания: Ежегодно—Замените воздушный фильтр (при эксплуатации в условиях сильной запыленности требуется более частая замена).

1. Выполните необходимые процедуры перед техническим обслуживанием; смотрите подраздел «Подготовка к техническому обслуживанию».
2. Откройте крышку воздушного фильтра и извлеките старый воздушный фильтр (Рисунок 22).

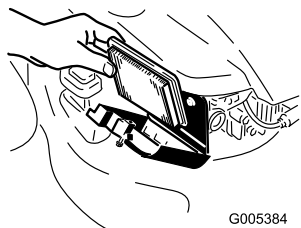
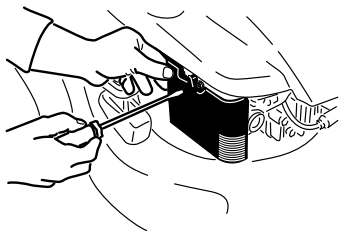


Рисунок 22

3. Установите новый воздушный фильтр и крышку воздушного фильтра.

Замена масла в двигателе

Интервал обслуживания: Через первые 5 часа

Через каждые 50 часов

Перед заменой масла включите двигатель на несколько минут для прогрева. Разогретое масло обладает повышенной текучестью, что позволяет удалить большее количество загрязняющих частиц.

1. Выполните необходимые процедуры перед техническим обслуживанием; смотрите подраздел «Подготовка к техническому обслуживанию».
2. Если мешок находится в газонокосилке, выньте его.
3. Слейте бензин из топливного бака; см. раздел "Опорожнение топливного бака".
4. Извлеките масломерный щуп (Рисунок 6).
5. Извлеките масломерный щуп из трубы заливки масла и поместите масляный поддон около **левой** стороны газонокосилки (Рисунок 23).

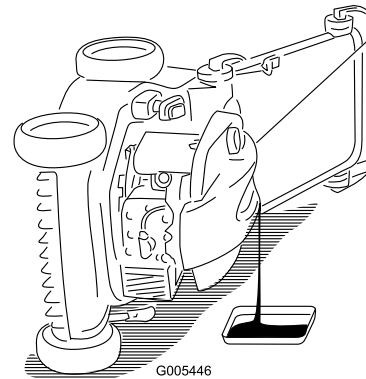


Рисунок 23

6. После слива масла верните газонокосилку в рабочее положение.
7. **Медленно** заливajte масло в маслозаливной патрубок до соответствующей отметки **Full (ЗАПОЛНЕНО)** на масломерном щупе (Рисунок 6). **Не допускайте переполнения картера.** (Макс. объем масла: 0,59 л, тип: автомобильное моющее масло, имеющее классификацию API 30: SF, SG, SH, SJ, SL и выше.)
8. Надежно вставьте щуп.
9. Удалите пролитое масло.
10. Сдавайте использованное масло в местный пункт по утилизации.

Зарядка аккумулятора

Интервал обслуживания: Через каждые 25 часов—Зарядите аккумулятор в течение 24 часов (только для модели 20638).

Только для модели 20638

Зарядное устройство следует всегда использовать в закрытом помещении; заряжать аккумулятор следует по возможности при комнатной температуре (22°C).

1. Подсоедините зарядное устройство к жгуту проводки газонокосилки, расположенному под ключом зажигания (Рисунок 24).

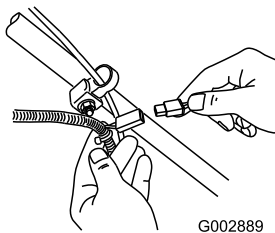


Рисунок 24

2. Включите удлинительный кабель в розетку на стене.

Примечание: Когда аккумулятор перестанет удерживать заряд, утилизируйте или удалите аккумулятор (свинцово-кислотного типа) в отходы в соответствии с местными нормами и правилами.

Замена плавкого предохранителя

Только для модели 20638

Если аккумулятор не заряжается или двигатель не заводится с помощью электрического стартера, то возможно перегорел предохранитель. Замените его сменным предохранителем на 40 А. Смотрите раздел «Установка плавкого предохранителя».

Смазка зубчатых колес

Интервал обслуживания: Ежегодно—Смажьте зубчатые колеса.

1. Вывинтите болты на **задних** колесах и снимите задние колеса.
2. Нанесите на зубчатые колеса смазочное масло, как показано на Рисунок 25.

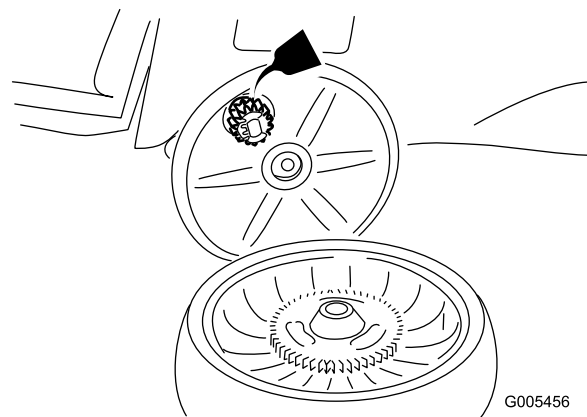


Рисунок 25

3. Установите задние колеса.

Регулировка самоходного привода

Если газонокосилка не перемещается самоходом должным образом, отрегулируйте тросик самоходного привода.

1. Ослабьте болт на хомуте тросика (Рисунок 26).

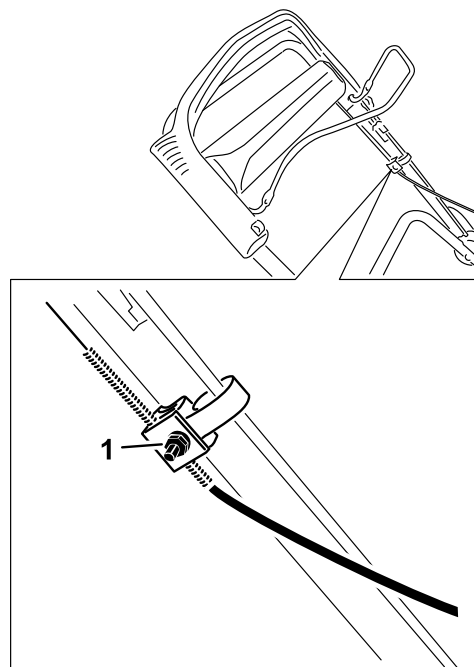


Рисунок 26

1. Гайка на креплении тросика
2. До отказа вытяните назад верхнюю часть рукоятки (Рисунок 27).

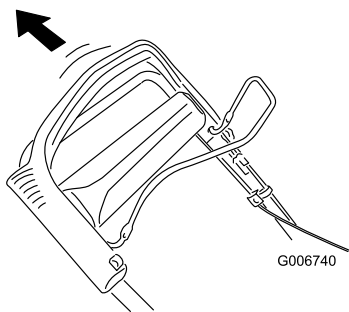


Рисунок 27

3. Тяните за оболочку тросика вниз до тех пор, пока не будет выбрана вся слабина на открытой части тросика (Рисунок 28).

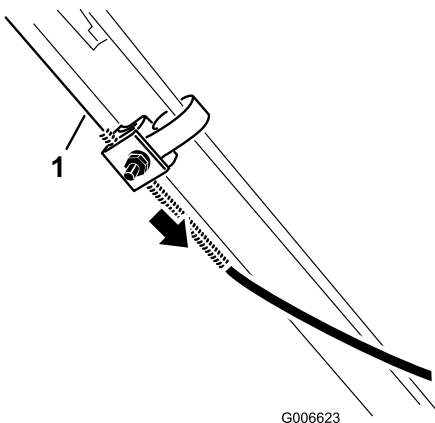


Рисунок 28

1. Открытый тросик

4. Переместите оболочку тросика вверх на 5 мм (Рисунок 29).

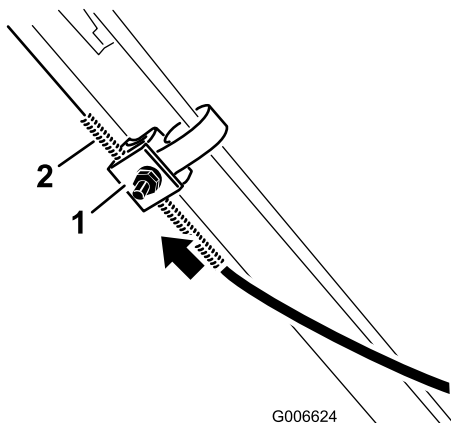


Рисунок 29

1. Кронштейн тросика 2. Оболочка тросика

Примечание: Для измерения расстояния перемещения верхнего конца оболочки тросика можно проложить линейку к верхней стороне кронштейна тросика.

Примечание: При передвижении оболочки тросика вверх скорость самохода относительно земли уменьшается; при передвижении оболочки вниз скорость относительно земли увеличивается (Рисунок 30).

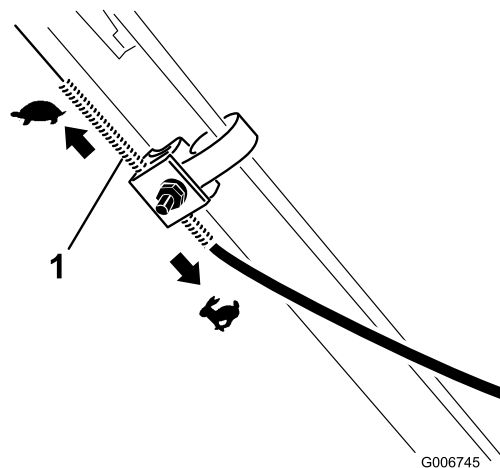


Рисунок 30

1. Оболочка тросика

5. Туго затяните гайку.
6. Запустите газонокосилку и проверьте регулировку.

Примечание: Если самоходный привод отрегулирован неправильно, повторите данную процедуру.

Замена ножа

Интервал обслуживания: Через каждые 25 часов—Замените или заточите нож (потребуется более частая замена или заточка, если режущая кромка быстро притупляется).

Внимание: Для правильной установки ножа потребуется динамометрический ключ. При отсутствии динамометрического ключа или условий, необходимых для выполнения этой процедуры, свяжитесь с уполномоченным дилером по техническому обслуживанию.

Осмотр ножа следует производить каждый раз после выработки очередного бака топлива. При обнаружении трещин или других повреждений нож следует немедленно заменить. Затупленный или имеющий зазубрины нож подлежит заточке или замене.

▲ ПРЕДУПРЕЖДЕНИЕ

При прикосновении к остро заточенному ножу возможны серьезные травмы.

При техническом обслуживании ножа используйте перчатки.

1. Отсоедините провод от свечи зажигания. Смотрите подраздел «Подготовка к техническому обслуживанию».
2. Переверните газонокосилку на одну сторону таким образом, чтобы воздушный фильтр был направлен вверх (Рисунок 31).

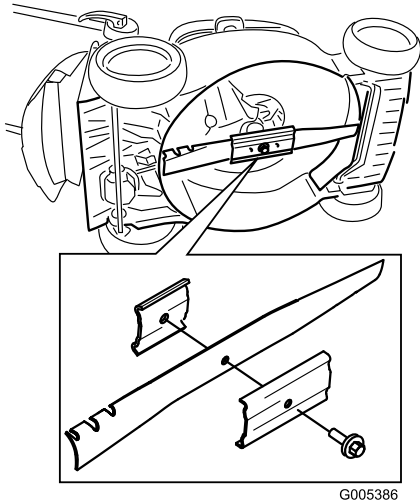


Рисунок 31

3. Снимите нож, сохранив все крепежные детали.
4. Установите новый нож, закрепив все крепежные детали.

Внимание: Нож должен быть расположен так, чтобы его криволинейные торцы были обращены в сторону корпуса газонокосилки.

5. Для затягивания болта ножа до 82 Нм (60 фут-фунтов), используйте динамометрический гаечный ключ.

Внимание: Затяжка болта до 82 Нм очень тугая. Поддерживая нож деревянной подкладкой, нажмите на ключ с храповым механизмом, используя свой вес, чтобы надежно затянуть болт. Чрезмерная затяжка этого болта очень маловероятна.

Очистка газонокосилки

Интервал обслуживания: Перед каждым использованием или ежедневно—Газонокосилка нуждается в очистке.

▲ ПРЕДУПРЕЖДЕНИЕ

Опрокидывание газонокосилки может привести к вытеканию топлива из карбюратора или топливного бака. Бензин очень легко воспламеняется, весьма взрывоопасен, и при определенных условиях может стать причиной несчастного случая или повреждения имущества.

Не выключайте двигатель до полной выработки топлива или откачайте топливо ручным насосом; запрещается использовать перелив сифоном.

1. Выполните необходимые процедуры перед техническим обслуживанием; смотрите подраздел «Подготовка к техническому обслуживанию».
2. Снимите мешок для травы.
3. Слейте топливо из топливного бака.
4. Переверните газонокосилку на одну сторону таким образом, чтобы воздушный фильтр был направлен вверх.
5. Деревянным или пластмассовым скребком удалите грязь и скошенную траву. Удалите заусенцы и острые кромки.
6. Промойте водой днище корпуса газонокосилки.
7. После очистки газонокосилки установите ее в вертикальное положение.

Опорожнение топливного бака

1. Заглушите двигатель и дождитесь его остывания.
2. Отсоедините провод от свечи зажигания.
3. Снимите крышку с заливной горловины.
4. С помощью ручного насоса откачайте топливо в чистую, подходящую для бензина емкость.
5. Присоедините провод к свече зажигания.
6. Дайте двигателю проработать, пока он не заглохнет.
7. Снова запустите двигатель, чтобы убедиться в том, что весь бензин из карбюратора израсходован.

Хранение

Храните газонокосилку в прохладном, чистом и сухом месте.

Подготовка машины к хранению

⚠ ПРЕДУПРЕЖДЕНИЕ

Пары бензина взрывоопасны.

- Не храните бензин более 30 дней.
 - Не ставьте машину на хранение в помещении рядом с местом, где имеется открытый огонь.
 - Перед установкой на хранение дайте двигателю остыть.
1. Согласно рекомендации изготовителя двигателя, перед последней в году заправкой двигателя добавьте в свежее топливо стабилизатор топлива.
 2. Дайте возможность машине поработать до тех пор, пока двигатель не встанет из-за отсутствия топлива.
 3. Еще раз запустите двигатель.
 4. Дайте двигателю поработать до тех пор, пока он не остановится. Если вы больше не можете запустить двигатель, значит, его топливная система достаточно осушена.
 5. Отсоедините провод от свечи зажигания.
 6. Выверните свечу зажигания, залейте 30 мл масла в отверстие для свечи и потяните шнур стартера плавно несколько раз для того, чтобы масло распространилось по стенкам цилиндра, предотвращая коррозию во время перерывов в эксплуатации.
 7. Вверните свечу зажигания, но не затягивайте ее.
 8. Затяните все гайки, болты и винты.
 9. Для хранения газонокосилки в неотопливаемом помещении зарядите аккумулятор в течение 24 часов, после чего отсоедините зарядное устройство. Если вам требуется хранить газонокосилку в отопливаемом месте, необходимо перезаряжать батарею каждые 90 дней (только для модели 20638).

3. Зарядите аккумулятор в течение 24 часов (только для модели 20638).
4. Присоедините провод к свече зажигания.

Расконсервация машины после хранения

1. Выверните свечу зажигания и произведите ускоренную прокрутку двигателя для удаления остатков масла из цилиндра.
2. Установите свечу зажигания и затяните ее с моментом 20 Нм.



Count on it.