



# Souffleuse à neige Power Clear 621 ZR/ZE

N° de modèle 38453—N° de série 312000001 et suivants

N° de modèle 38454—N° de série 312000001 et suivants

Manuel de l'utilisateur

## Introduction

Cette machine est destinée au grand public. Elle est conçue pour déblayer la neige sur les surfaces revêtues, telles allées et trottoirs, et autres surfaces de circulation des propriétés résidentielles et commerciales. Elle n'est pas conçue pour enlever autre chose que la neige ni pour nettoyer le gravier.

Lisez attentivement ces informations pour apprendre comment utiliser et entretenir correctement votre machine, et éviter de l'endommager ou de vous blesser. Vous êtes responsable de l'utilisation sûre et correcte de la machine.

Vous pouvez contacter Toro directement à [www.Toro.com](http://www.Toro.com) pour tout renseignement concernant la machine ou un accessoire, pour obtenir l'adresse des dépositaires ou pour enregistrer votre machine.

Lorsque vous contactez un distributeur ou un réparateur Toro agréé pour l'entretien de votre machine, pour vous procurer des pièces Toro d'origine ou pour obtenir des renseignements complémentaires, soyez prêt(e) à lui fournir les numéros de modèle et de série de la machine. Figure 1 indique l'emplacement des numéros de modèle et de série sur la machine. Inscrivez les numéros dans l'espace réservé à cet effet.

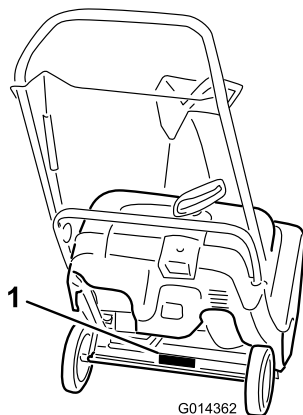


Figure 1

1. Emplacement des numéros de modèle et de série

N° de modèle \_\_\_\_\_  
N° de série \_\_\_\_\_

Les mises en garde de ce manuel soulignent les dangers potentiels et sont signalées par le symbole de sécurité (Figure 2), qui indique un danger pouvant entraîner des blessures graves ou mortelles si les précautions recommandées ne sont pas respectées.



Figure 2

1. Symbole de sécurité

Deux termes sont également utilisés pour faire passer des informations essentielles. **Important**, pour attirer l'attention sur des informations mécaniques spécifiques, et **Remarque**, pour signaler des informations d'ordre général méritant une attention particulière.

## Sécurité

Lisez et assimilez le contenu de ce manuel avant de mettre le moteur en marche.

Le symbole de sécurité illustré à la Figure 2 signale des dangers potentiels susceptibles de causer des blessures. Respectez tous les messages de sécurité qui suivent ce symbole pour éviter des accidents, potentiellement mortels.

L'utilisation ou l'entretien incorrect de cette machine peut occasionner des accidents, parfois mortels. Pour réduire les risques, respectez les consignes de sécurité suivantes.

Cette machine peut sectionner les mains ou les pieds et projeter des objets. Le non-respect des consignes de sécurité qui suivent peut entraîner des accidents graves.

# Apprendre à se servir de la machine

- Avant l'utilisation, vous devez lire, comprendre et respecter toutes les instructions qui figurent sur la machine et dans le(s) manuel(s). Familiarisez-vous avec les commandes et l'utilisation correcte de la machine. Sachez comment arrêter la machine et débrayer les commandes rapidement.
- Ne laissez jamais un enfant utiliser la machine. Ne laissez personne utiliser la machine sans instructions adéquates.
- N'admettez personne dans la zone de travail, et surtout pas d'enfants.
- Faites attention de ne pas glisser ou tomber.

## Avant d'utiliser la machine

- Inspectez soigneusement la zone de travail et enlevez tous les paillasons, traîneaux, planches, fils de fer ou autres objets qui s'y trouvent.
- N'utilisez jamais la machine sans porter des vêtements d'hiver adaptés. Ne portez pas de vêtements amples qui risquent de s'accrocher dans les pièces mobiles. Portez des chaussures offrant une bonne prise sur les surfaces glissantes.
- Manipulez le carburant avec prudence car il est très inflammable.
  - Conservez le carburant dans un bidon homologué.
  - N'ajoutez jamais de carburant lorsque le moteur tourne ou est chaud.
  - Remplissez le réservoir très soigneusement à l'extérieur, jamais à l'intérieur.
  - Ne remplissez jamais les bidons de carburant à l'intérieur d'un véhicule ou dans la caisse d'un véhicule utilitaire dont le revêtement est en plastique. Posez toujours les bidons sur le sol, à l'écart du véhicule, avant de les remplir.
  - Si possible, descendez la machine du véhicule ou de la remorque et posez-la à terre avant de remplir le réservoir de carburant. Si ce n'est pas possible, laissez la machine dans le véhicule ou sur la remorque, mais remplissez le réservoir à l'aide d'un bidon, et non directement à la pompe.
  - Maintenez tout le temps le pistolet en contact avec le bord du réservoir ou du bidon jusqu'à la fin du ravitaillement. N'utilisez pas un dispositif de verrouillage du pistolet en position ouverte.

- Refermez bien le bouchon du réservoir ou du bidon, et essuyez le carburant éventuellement répandu.
- Si du carburant s'est répandu sur vos vêtements, changez-vous immédiatement.
- Utilisez des rallonges et des prises spécifiées par le fabricant pour toutes les machines équipées de démarreurs électriques.
- N'essayez pas de déblayer les surfaces couvertes de cailloux ou de gravier. Cette machine est uniquement destinée aux surfaces revêtues.
- N'entreprenez jamais de réglages lorsque le moteur est en marche, sauf si le fabricant le demande expressément.
- Portez toujours des lunettes de sécurité ou une protection oculaire pendant le travail, et lors de tout réglage ou toute réparation pour protéger vos yeux des objets pouvant être projetés par la machine.

## Utilisation

- N'approchez pas les mains ni les pieds des pièces en rotation. Ne vous tenez jamais devant l'ouverture d'éjection.
- Soyez très prudent lorsque vous traversez ou déneigez des routes, trottoirs ou allées de gravier. Faites attention aux dangers cachés et à la circulation.
- Après avoir heurté un obstacle, arrêtez le moteur, enlevez la clé de contact et vérifiez soigneusement si la machine n'est pas endommagée. Effectuez les réparations éventuellement nécessaires avant de redémarrer et de reprendre le travail.
- Si la machine se met à vibrer de façon anormale, coupez le moteur et cherchez-en immédiatement la cause. Les vibrations indiquent généralement la présence d'un problème.
- Arrêtez toujours le moteur avant de quitter la position de conduite, de dégager le logement des pales du rotor ou l'éjecteur, ou d'entreprendre des réglages, des contrôles ou des réparations.
- Avant tout nettoyage, toute inspection ou toute réparation de la machine, arrêtez le moteur et attendez l'arrêt complet du rotor et de toutes les pièces mobiles.
- Ne faites pas tourner le moteur à l'intérieur, sauf pour faire démarrer la machine et la rentrer ou la sortir du bâtiment. Ouvrez les portes vers l'extérieur pour aérer, car les gaz d'échappement sont dangereux.

- Soyez extrêmement prudent sur un terrain en pente.
- N'utilisez pas la machine si tous les capots et autres dispositifs de protection appropriés ne sont pas en place et en bon état de marche.
- Ne dirigez jamais l'éjection vers des personnes ou des endroits qui pourraient subir des dommages matériels. Tenez les enfants et les animaux à distance.
- Ne surchargez pas la machine en essayant de débayer trop vite.
- Regardez derrière vous et soyez très prudent lorsque vous faites marche arrière.
- Débrayez le rotor avant de transporter la machine et de la remiser.
- N'utilisez jamais la machine à moins de disposer d'une visibilité et d'un éclairage suffisants. Veillez à ne pas perdre l'équilibre et tenez bien le guidon. Marchez, ne courez pas.
- Ne touchez jamais le moteur ou le silencieux s'il est chaud (Figure 3).
- Ne remisez jamais une machine dont le réservoir contient du carburant dans un local contenant des sources possibles d'inflammation, telles que chaudières, radiateurs, séchoirs à linge, etc. Laissez refroidir le moteur avant de ranger la machine dans un local fermé.
- Suivez toujours les instructions de remisage qui figurent dans le *Manuel de l'utilisateur* avant de remiser la machine pour une durée prolongée, afin de n'oublier aucune opération importante.
- Remplacez les autocollants d'instruction ou de sécurité manquants ou endommagés, selon les besoins.
- Après avoir utilisé la souffeuse à neige, laissez-la tourner à vide quelques minutes pour éviter que les pales du rotor ne soient bloquées par le gel.

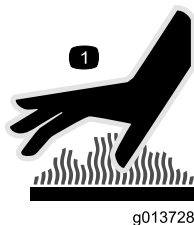


Figure 3

1. Symbole gravé sur le déflecteur d'échappement indiquant une surface chaude.

## Pour déboucher l'éjecteur

### ⚠ ATTENTION

Le contact avec le rotor en marche à l'intérieur de l'éjecteur est une cause courante de blessures associées aux machines. **N'utilisez jamais vos mains pour nettoyer l'éjecteur.**

Pour déboucher l'éjecteur :

- **Arrêtez le moteur !**
- Attendez 10 secondes que les pales du rotor ne tournent plus.
- Nettoyez toujours l'éjecteur à l'aide d'un outil, jamais avec les mains.

## Entretien et remisage

- Contrôlez fréquemment le serrage de toutes les fixations pour vous assurer que la machine peut être utilisée en toute sécurité.

## Sécurité des souffeuse à neiges Toro

La liste suivante contient des instructions de sécurité spécifiques aux produits Toro ou d'autres informations essentielles que vous devez connaître.

- **Le rotor en marche peut infliger des blessures aux mains et aux doigts.** Restez derrière le guidon et n'approchez pas de l'ouverture d'éjection durant l'utilisation de la machine. **N'approchez pas le visage, les mains, les pieds et toute autre partie du corps ou vos vêtements des pièces mobiles ou rotatives.**
- Avant toute opération d'inspection, de nettoyage, de réglage ou de réparation de la machine, et avant de désobstruer l'éjecteur, **arrêtez le moteur, enlevez la clé de contact et attendez l'arrêt de toutes les pièces mobiles.**
- Avant de quitter la position de conduite, coupez le moteur, enlevez la clé de contact et attendez l'arrêt de toutes les pièces en mouvement.
- Si un déflecteur, un dispositif de sécurité ou un autocollant manque, est endommagé ou illisible, réparez ou remplacez-le avant d'utiliser la machine. Resserrez également les fixations qui en ont besoin.
- **Ne fumez pas** lorsque vous manipulez de l'essence.
- **N'utilisez pas** la machine sur un toit.
- Ne touchez jamais au moteur en marche ou juste après l'avoir arrêté, car il peut être très chaud et vous brûler.
- N'effectuez que les opérations d'entretien décrites dans ce manuel. Avant d'entreprendre des entretiens, des révisions ou des réglages, arrêtez le moteur et enlevez la clé de contact. Si la machine nécessite une

réparation importante, faites appel à un réparateur agréé.

- Ne modifiez pas le réglage du régulateur sur le moteur.
- Si vous remisez la machine plus d'un mois, vidangez le réservoir de carburant pour éviter les risques d'incendie. Conservez le carburant dans un bidon homologué. Ne laissez pas la clé dans le commutateur d'allumage lorsque vous rangez la machine.
- N'achetez que des pièces et des accessoires Toro d'origine.

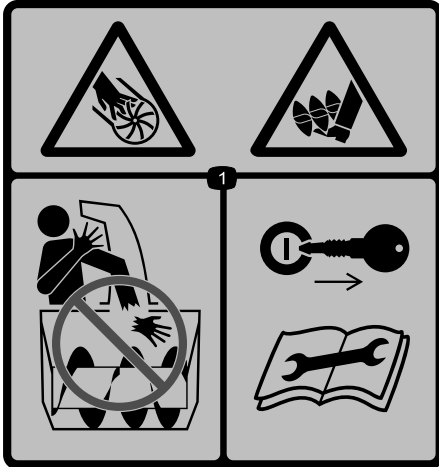
# Autocollants de sécurité et d'instruction

**Important:** Les autocollants de sécurité et d'instruction sont placés près des endroits potentiellement dangereux. Remplacez les autocollants endommagés.



94-2577

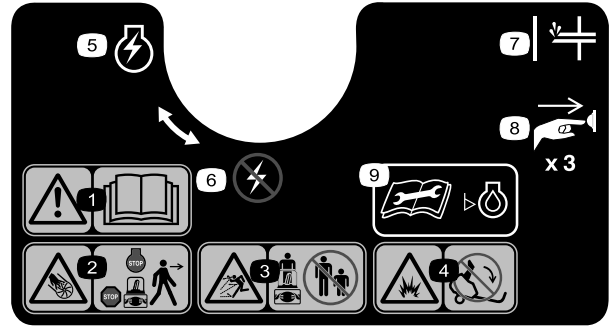
1. Serrez la barre de commande contre le guidon pour engager les pales du rotor.
2. Pour désengager les pales du rotor, relâchez la barre de commande.



115-5698

Réf. 117-9121

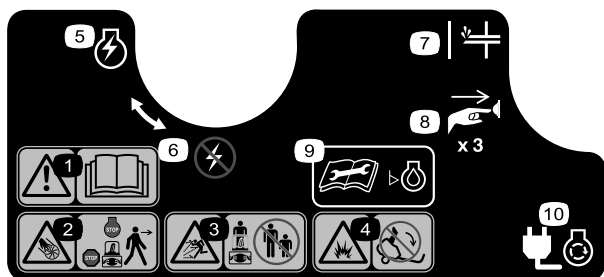
1. Risque de mutilation par la turbine et la vis sans fin – ne placez pas les mains dans l'éjecteur, enlevez la clé de contact et lisez les instructions avant d'effectuer un entretien ou une révision.



117-9102 (Model 38453 only)

Réf. 117-6036

- |   |  |
|---|--|
| 1. Attention – lisez le <i>Manuel de l'utilisateur</i> .  | 6. Arrêt du moteur   |
| 2. Risque de sectionnement/mutilation par la turbine – arrêtez le moteur avant de quitter la machine. | 7. Amorceur  |
| 3. Risque de projections – tenez les spectateurs à bonne distance de la machine.                      | 8. Appuyez trois fois sur l'amorceur pour amorcer le moteur.                           |
| 4. Risque de déversement de carburant – n'inclinez pas la machine en arrière.                         | 9. Lisez le <i>Manuel de l'utilisateur</i> avant de vérifier le niveau d'huile moteur. |
| 5. Démarrage du moteur  |  |



**117-9103 (Model 38454 only)**

Réf. 117-6046

- |   |  |
|---|--|
| 1. Attention – lisez le <i>Manuel de l'utilisateur</i> .  | 6. Arrêt du moteur   |
| 2. Risque de sectionnement/mutilation par la turbine – arrêtez le moteur avant de quitter la machine. | 7. Amorceur  |
| 3. Risque de projections – tenez les spectateurs à bonne distance de la machine.                      | 8. Appuyez trois fois sur l'amorceur pour amorcer le moteur.                           |
| 4. Risque de déversement de carburant – n'inclinez pas la machine en arrière.                         | 9. Lisez le <i>Manuel de l'utilisateur</i> avant de vérifier le niveau d'huile moteur. |
| 5. Démarrage du moteur  | 10. Branchez la machine au secteur pour mettre le démarreur électrique sous tension.   |

# Mise en service

## Pièces détachées

Reportez-vous au tableau ci-dessous pour vérifier si toutes les pièces ont été expédiées.

Procédure	Description	Qté	Utilisation
<b>1</b>	Aucune pièce requise	–	Dépliez le guidon.
<b>2</b>	Vis Ensemble éjecteur Poignée de l'éjecteur	3 1 1	Montez l'éjecteur.

# 1

## Dépliage du guidon

Aucune pièce requise

### Procédure

1. Desserrez les boutons du guidon, sortez les dispositifs de blocage en « U » jusqu'à ce que le guidon bouge librement, puis faites pivoter le guidon en position d'utilisation (Figure 4).

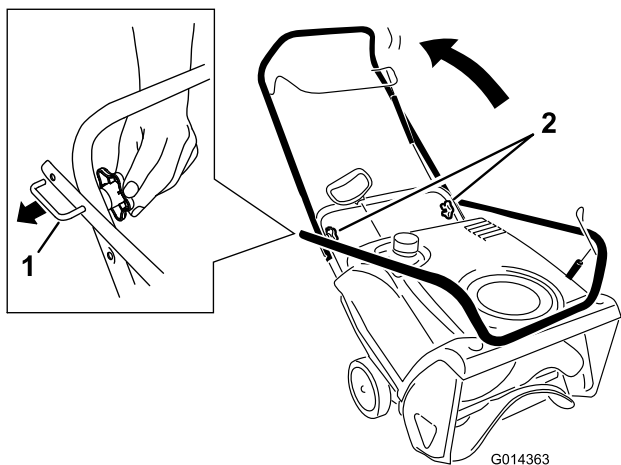


Figure 4

1. Dispositifs de blocage en « U » (2)
2. Boutons de guidon

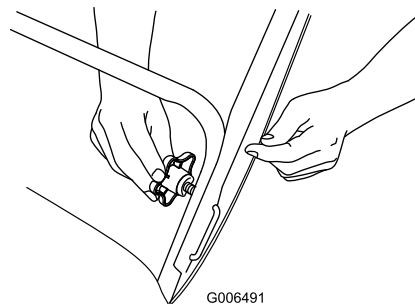


Figure 5

**Important:** Veillez à ne pas pincer ni plier le câble de commande (Figure 6).

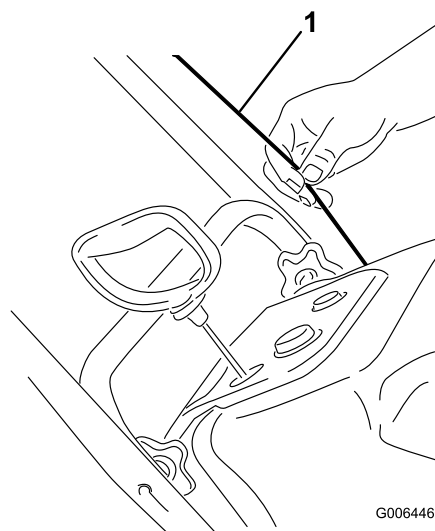


Figure 6

1. Câble de commande

2. Insérez le dispositif de blocage en « U » dans le trou libre du guidon et serrez fermement les boutons du guidon (Figure 5).

# 2

## Montage de l'éjecteur

### Pièces nécessaires pour cette opération:

3	Vis
1	Ensemble éjecteur
1	Poignée de l'éjecteur

### Procédure

Montez l'éjecteur de la manière illustrée (Figure 7).

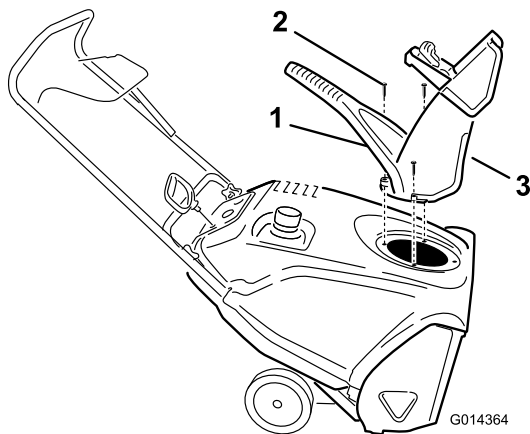


Figure 7

1. Poignée de l'éjecteur
2. Vis (3)
3. Éjecteur

**Remarque:** Pour faciliter le montage, utilisez une petite clé à cliquet pour serrer les vis.

**Important:** Ne serrez pas les vis excessivement, cela pourrait endommager l'éjecteur et l'empêcher de tourner librement.

# 3

## Plein d'huile moteur

### Aucune pièce requise

### Procédure

À la livraison de la machine, le carter moteur est vide, mais un bidon d'huile moteur est fourni.

**Important:** Avant de mettre le moteur en marche, faites le plein d'huile moteur.

**Remarque:** Il se peut que le bidon contienne plus d'huile que nécessaire. **Ne remplissez pas le moteur excessivement ou trop peu.**

Remplissage max. : 0,6 l (20 oz), type : huile détergente automobile de classe de service API SJ, SL ou supérieure.

Reportez-vous à la Figure 8 ci-dessous pour sélectionner la viscosité d'huile la mieux adaptée pour la plage de température extérieure anticipée :

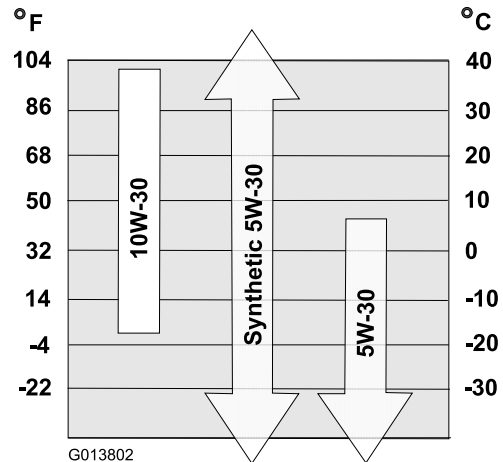


Figure 8

1. Garez la machine sur un sol plat et horizontal.
2. Nettoyez la surface autour du bouchon de remplissage (Figure 9).

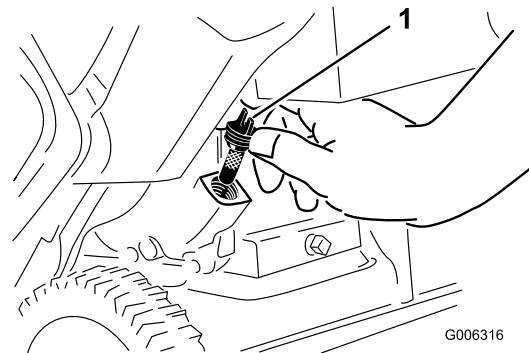


Figure 9

1. Bouchon de remplissage d'huile
3. Dévissez et retirez le bouchon de remplissage.
4. La machine étant en position d'utilisation, versez **lentement** de l'huile dans le carter moteur jusqu'au niveau de trop-plein.

5. Patientez 3 minutes pour donner le temps à l'huile de se stabiliser et ajoutez une quantité suffisante pour atteindre le point de trop-plein.
6. Revissez le bouchon sur le trou de remplissage d'huile et serrez-le fermement.

# 4

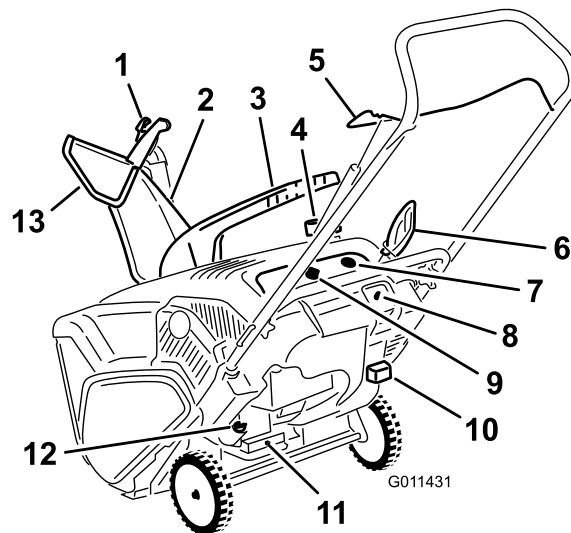
## Réglage du câble de commande

**Aucune pièce requise**

### Procédure

Reportez-vous à la rubrique Réglage du câble de commande au chapitre Entretien.

## Vue d'ensemble du produit



**Figure 10**

- |  |   |
|--|---|
| 1. Actionneur du déflecteur d'éjecteur | 8. Bouton du démarreur électrique (modèle 38454 uniquement) |
| 2. Éjecteur                            | 9. Clé de contact   |
| 3. Poignée de l'éjecteur               | 10. Manette de starter                                      |
| 4. Bouchon du réservoir de carburant   | 11. Bouchon de vidange d'huile                              |
| 5. Barre de commande                   | 12. Bouchon de remplissage d'huile                          |
| 6. Poignée du lanceur                  | 13. Déflecteur d'éjecteur                                   |
| 7. Amorçeur                            |   |

# Utilisation

**Remarque:** Les côtés gauche et droit de la machine sont déterminés d'après la position de conduite.

## **⚠ DANGER**

L'essence est extrêmement inflammable et explosive. Un incendie ou une explosion causé(e) par l'essence peut vous brûler, ainsi que les personnes se tenant à proximité.

- Pour éviter que l'électricité statique n'enflamme l'essence, posez le récipient et/ou la machine directement sur le sol, pas dans un véhicule ou ni sur un support quelconque, avant de faire le plein.
- Remplissez le réservoir de carburant quand le moteur est froid. Essuyez le carburant éventuellement répandu.
- Ne fumez jamais en manipulant de l'essence et tenez-vous à l'écart des flammes nues ou des sources d'étincelles.
- Conservez l'essence dans un récipient homologué, hors de portée des enfants.
- Ne basculez pas la machine en arrière lorsqu'il reste du carburant dans le réservoir, car du carburant pourrait s'échapper.

## Remplissage du réservoir de carburant

Faites le plein avec de l'essence sans plomb ordinaire fraîche d'une marque réputée ayant un indice d'octane égal ou proche de 87 (Figure 11).

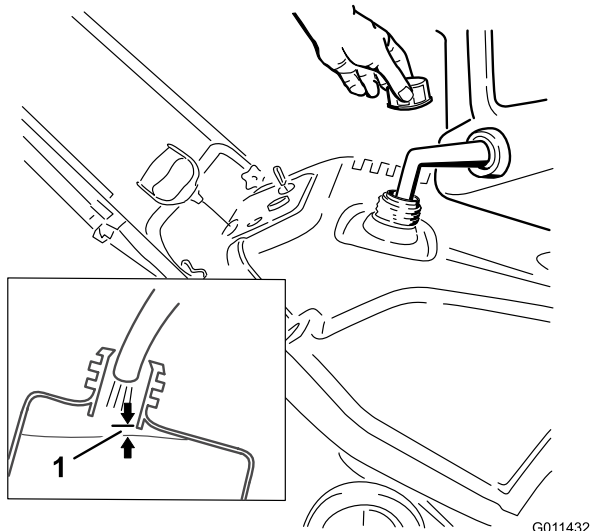


Figure 11

1. 6 mm (1/4")

**Important:** N'ajoutez pas d'huile à l'essence.

**Important:** N'utilisez pas de carburant E85 ou E20. D'autres carburants à haute teneur en alcool peuvent rendre le démarrage difficile, réduire les performances du moteur et causer des dommages aux organes internes du moteur.

**Remarque:** Pour obtenir des résultats optimaux, n'achetez pas plus que la quantité que vous comptez utiliser en un mois. Vous pouvez aussi ajouter un agent stabilisateur à l'essence neuve pour garantir sa fraîcheur pendant 6 mois.

## Contrôle du niveau d'huile moteur

**Périodicité des entretiens:** À chaque utilisation ou une fois par jour—Contrôlez le niveau d'huile moteur et faites l'appoint si nécessaire.

1. Garez la machine sur un sol plat et horizontal.
2. Nettoyez la surface autour du bouchon de remplissage (Figure 12).

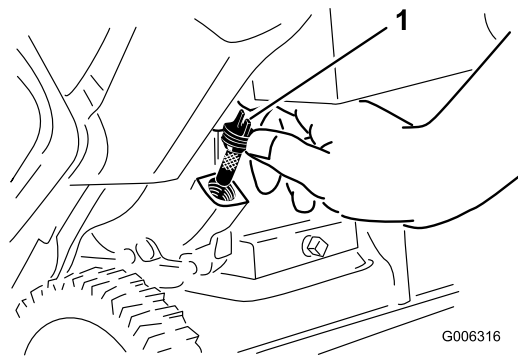


Figure 12

1. Bouchon de remplissage d'huile
- 
3. Dévissez et retirez le bouchon de remplissage.
  4. Si le niveau est bas, laissez la machine en position d'utilisation et versez de l'huile **avec précaution** dans le carter moteur jusqu'au niveau de trop-plein. Patientez 3 minutes pour donner le temps à l'huile de se stabiliser et ajoutez une quantité suffisante pour atteindre le point de trop-plein. (Remplissage max. : 0,6 l (20 oz), type : huile détergente SAE 30 de classe de service API SJ, SL ou supérieure.)
  5. Revissez le bouchon sur le trou de remplissage d'huile et serrez-le fermement à la main.

## Démarrage du moteur

1. Tournez la clé dans le sens horaire en position contact établi (Figure 13).

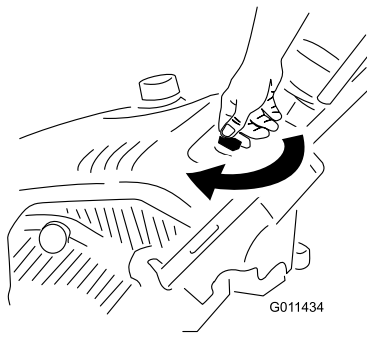


Figure 13

2. Tirez la manette de starter (Figure 14 et Figure 15).

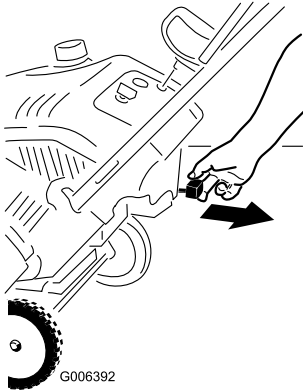


Figure 14

1. Manette de starter

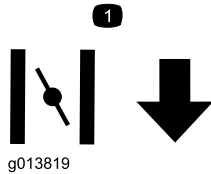


Figure 15

1. Symboles sur la manette de starter indiquant que la manette doit être déplacée vers la droite pour activer le starter.

3. Appuyez fermement à 3 reprises sur l'amorceur avec le pouce, en marquant une pause d'une seconde chaque fois (Figure 16).

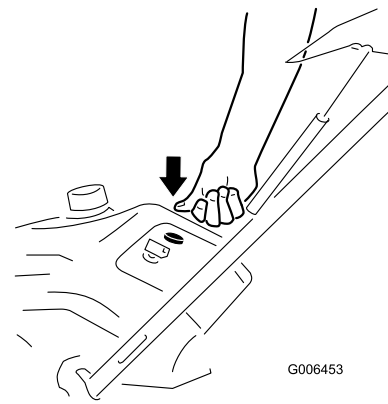


Figure 16

**Remarque:** Enlevez votre gant pour couvrir l'orifice central du bouton de l'amorceur et empêcher l'air de s'échapper.

**Important:** N'utilisez pas l'amorceur ni le starter si le moteur vient de tourner et est encore chaud. Un amorçage excessif risque de noyer le moteur et d'empêcher le démarrage.

4. Raccordez la rallonge au secteur et à la machine, puis appuyez sur le bouton du démarreur électrique (modèle 38454 uniquement) (Figure 17), ou tirez la poignée du lanceur (Figure 18).

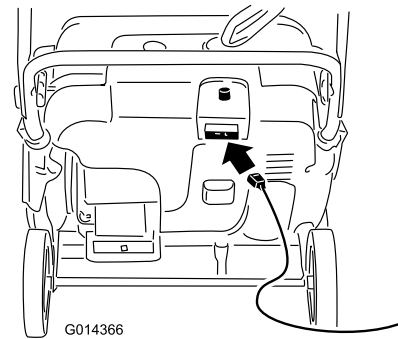


Figure 17

**Remarque:** Utilisez uniquement une rallonge homologuée UL de calibre 16 recommandée pour l'utilisation à l'extérieur de 15 m (50') de longueur maximum.

## ⚠ ATTENTION

Le cordon d'alimentation peut être endommagé et provoquer un choc électrique ou un incendie.

Examinez soigneusement le cordon d'alimentation avant de le brancher à une source d'alimentation. Si le cordon est endommagé, ne l'utilisez pas pour démarrer la machine. Réparez ou remplacez immédiatement le cordon d'alimentation s'il est endommagé. Adressez-vous à un réparateur agréé.

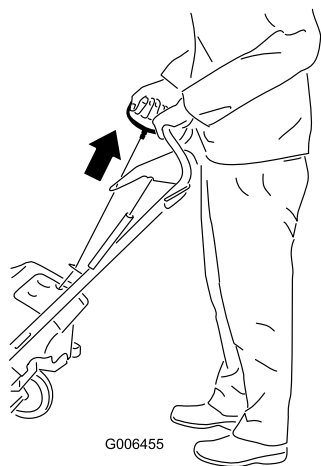


Figure 18

**Important:** N'actionnez pas le démarreur plus de 10 fois de suite pendant 5 secondes à 5 secondes d'intervalle. Un usage prolongé peut endommager le démarreur pour cause de surchauffe. Si le moteur ne démarre pas après ces tentatives, laissez refroidir le démarreur pendant au moins 40 minutes avant de réessayer. Si le moteur refuse toujours de démarrer après la deuxième tentative, portez la machine chez un réparateur Toro agréé pour la faire réviser (modèle 38454 uniquement).

**Remarque:** Si vous tirez la poignée du lanceur et que vous ne sentez pas de résistance, il est possible que le démarreur soit gelé. Faites dégeler le démarreur avant d'essayer de faire démarrer la machine.

5. Quand le moteur est en marche, repoussez lentement la manette de starter.
6. Débranchez la rallonge du secteur et de la machine (modèle 38454 uniquement).

## ⚠ PRUDENCE

Si vous laissez la machine branchée à une source d'alimentation, elle pourrait être mise en marche accidentellement, et blesser quelqu'un ou causer des dommages matériels (modèle 38454 uniquement).

Débranchez le cordon d'alimentation quand la machine ne sert pas.

## Engager les pales du rotor

Serrez la barre de commande contre le guidon pour engager les pales du rotor (Figure 19).

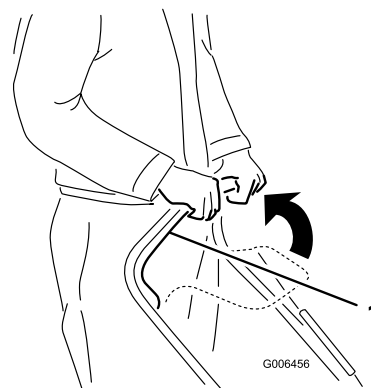


Figure 19

1. Barre de commande

## Désengager les pales du rotor

Pour désengager les pales du rotor, relâchez la barre de commande (Figure 20).



Figure 20

## Arrêt du moteur

Pour arrêter le moteur, tournez la clé de contact dans le sens anti-horaire à la position contact coupé (Figure 21).

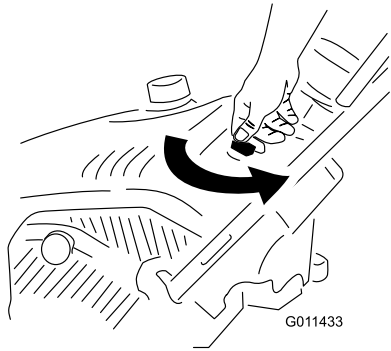


Figure 21

## Réglage de l'éjecteur et du déflecteur d'éjection

Pour régler l'éjecteur, déplacez la poignée de l'éjecteur comme illustré (Figure 22).

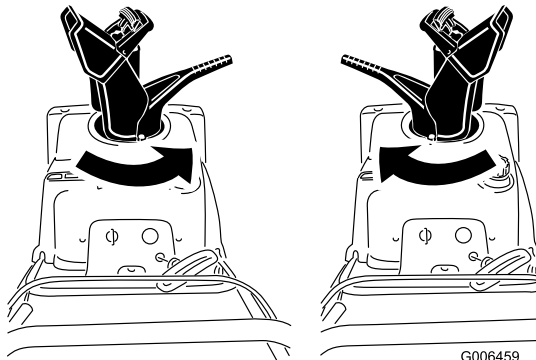


Figure 22

Pour augmenter ou diminuer l'angle du déflecteur d'éjecteur, appuyez sur l'actionneur du déflecteur et élevez ou abaissez le déflecteur (Figure 23).

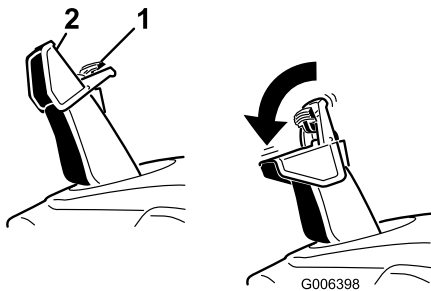


Figure 23

1. Actionneur du déflecteur d'éjecteur
2. Déflecteur d'éjecteur

## Pour déboucher l'éjecteur

### ⚠ ATTENTION

Le contact avec le rotor en marche à l'intérieur de l'éjecteur est une cause courante de blessures associées aux machines. N'utilisez jamais vos mains pour nettoyer l'éjecteur.

Pour déboucher l'éjecteur :

- Arrêtez le moteur !
- Attendez 10 secondes que les pales du rotor ne tournent plus.
- Nettoyez toujours l'éjecteur à l'aide d'un outil, jamais avec les mains.

## Prévention du blocage par le gel après utilisation

- Laissez le moteur tourner quelques minutes pour éviter que les pièces en mouvement soient bloquées par le gel. Arrêtez le moteur, attendez l'arrêt de toutes les pièces mobiles et enlevez la glace et la neige qui se trouvent sur la machine.
- Enlevez la neige et la glace accumulées au bas de l'éjecteur.
- Tournez l'éjecteur à droite et à gauche pour le dégager de la glace accumulée.
- Le contact étant coupé, tirez la poignée du lanceur à plusieurs reprises ou branchez le cordon d'alimentation à une source d'alimentation et à la machine, puis appuyez une fois sur le bouton de démarrage électrique (modèle 38454 uniquement) pour empêcher les démarreurs électrique et à lanceur de geler.
- Dans certaines conditions enneigées et par temps froid, certaines commandes et pièces mobiles peuvent être bloquées par le gel. Ne forcez jamais les commandes pour les faire fonctionner lorsqu'elles sont gelées. Si certaines commandes ou pièces sont difficiles à utiliser, mettez le moteur en marche et laissez-le tourner quelques minutes.

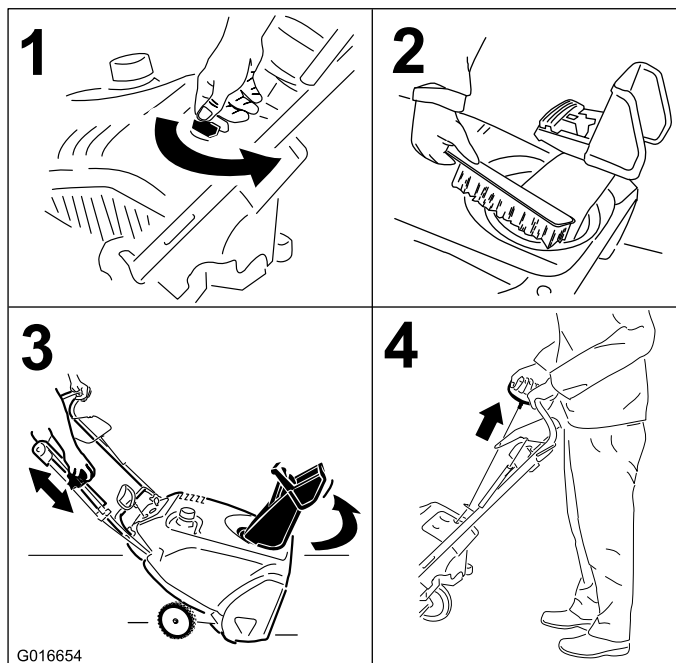


Figure 24

## Conseils d'utilisation

### ⚠ ATTENTION

Des pierres, des jouets ou d'autres objets peuvent être ramassés et projetés par les pales du rotor et blesser gravement l'utilisateur ou les personnes à proximité.

- Ne laissez pas d'objets susceptibles d'être ramassés et projetés par le rotor dans la zone à déblayer.
- Tenez les enfants et les animaux domestiques à l'écart de la zone de travail.
- Enlevez la neige aussitôt que possible après qu'elle est tombée.
- Si la machine ne se propulse pas en avant sur les surfaces glissantes ou très enneigées, poussez sur le guidon, mais laissez la machine avancer à son propre rythme.
- Veillez à ce que les bandes déblayées se chevauchent pour bien enlever toute la neige.
- Rejetez toujours la neige de préférence dans le sens du vent.

# Entretien

**Remarque:** Les côtés gauche et droit de la machine sont déterminés d'après la position de conduite.

## Programme d'entretien recommandé

Périodicité d'entretien	Procédure d'entretien
Après la 1ère heure de fonctionnement	<ul style="list-style-type: none"><li>• Vérifiez et réglez le câble de commande au besoin.</li><li>• Contrôlez le serrage des fixations et resserrez-les au besoin.</li></ul>
Après les 2 premières heures de fonctionnement	<ul style="list-style-type: none"><li>• Vidangez et changez l'huile moteur.</li></ul>
À chaque utilisation ou une fois par jour	<ul style="list-style-type: none"><li>• Contrôlez le niveau d'huile moteur et faites l'appoint si nécessaire.</li></ul>
Une fois par an	<ul style="list-style-type: none"><li>• Vérifiez et réglez le câble de commande au besoin.</li><li>• Vérifiez l'état des pales du rotor et faites-les remplacer par un réparateur agréé, ainsi que la lame racleuse le cas échéant.</li><li>• Vidangez et changez l'huile moteur.</li><li>• Faites l'entretien de la bougie et remplacez-la au besoin.</li><li>• Contrôlez le serrage des fixations et resserrez-les au besoin.</li><li>• Demandez à un réparateur agréé de vérifier l'état de la courroie d'entraînement et de la remplacer le cas échéant.</li></ul>
Une fois par an ou avant le remisage	<ul style="list-style-type: none"><li>• Préparez la machine au remisage.</li></ul>

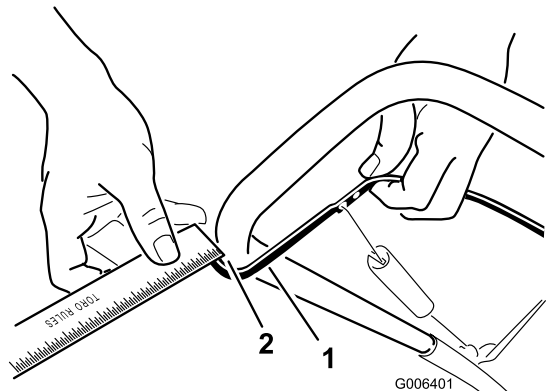
## Réglage du câble de commande

### Contrôle du câble de commande

**Périodicité des entretiens:** Après la 1ère heure de fonctionnement—Vérifiez et réglez le câble de commande au besoin.

Une fois par an—Vérifiez et réglez le câble de commande au besoin.

Rapprochez la barre de commande du guidon pour tendre le câble de commande (Figure 25).



**Figure 25**

1. Barre de commande
2. Espace de 2 à 3 mm (1/16 à 1/8")

**Remarque:** Vérifiez que la barre de commande et le guidon sont espacés de 2 à 3 mm (1/16 à 1/8") (Figure 25).

**Important:** Le câble de commande ne doit pas être complètement tendu quand vous désengagez la barre de commande, afin de permettre aux pales du rotor de s'arrêter correctement.

### Réglage du câble de commande

1. Remontez la protection du ressort et décrochez le ressort de la bielle de réglage (Figure 26).

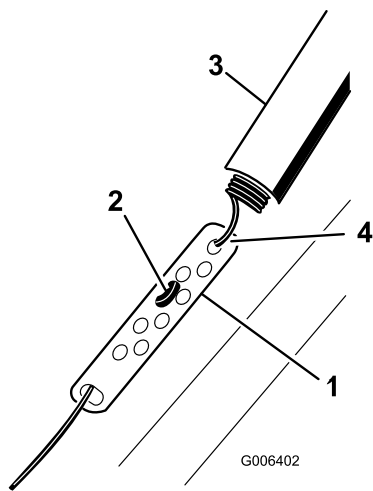


Figure 26

- |                      |                              |
|----------------------|------------------------------|
| 1. Bielle de réglage | 3. Protection du ressort     |
| 2. Raccord en Z      | 4. Décrochez le ressort ici. |

**Remarque:** Vous pouvez tirer la bielle de réglage et le câble vers le haut pour décrocher le ressort plus facilement.

2. Accrochez le raccord en Z à un trou plus haut ou plus bas sur la bielle de réglage de manière à obtenir un écart de 2 à 3 mm (1/16 à 1/8") entre la barre de commande et le guidon (Figure 25).

**Remarque:** Accrochez le raccord en Z plus haut pour réduire l'écartement de la barre de commande et du guidon, ou plus bas pour augmenter l'écartement.

3. Accrochez le ressort et la bielle de réglage, puis faites glisser la protection du ressort sur la bielle.
4. Contrôlez le réglage (voir Contrôle du câble de commande).

**Remarque:** La courroie d'entraînement s'use et se détend avec le temps. Si la courroie glisse (grincements continus) quand elle est soumise à une lourde charge, décrochez le ressort de la bielle de réglage et placez l'extrémité supérieure du ressort dans le trou le plus éloigné du point de pivot dans la barre de commande (Figure 27). Accrochez ensuite le ressort à la bielle de réglage et ajustez le câble de commande.

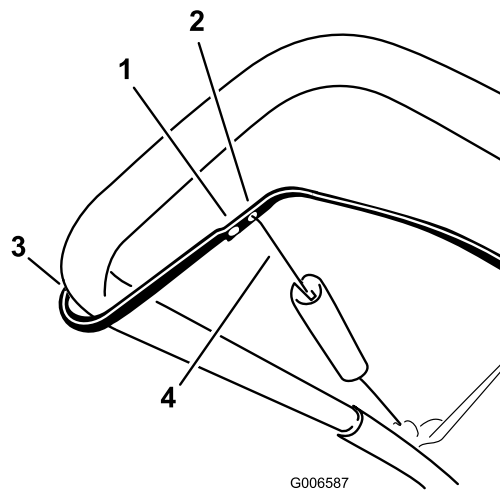


Figure 27

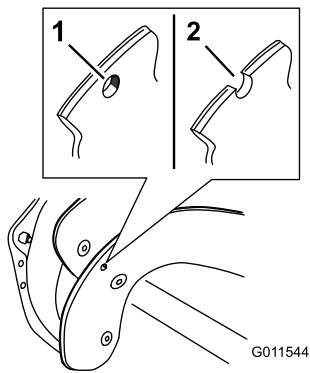
- |   |                                    |
|---|------------------------------------|
| 1. Décrochez l'extrémité supérieure du ressort de ce trou   | 3. Point de pivot                  |
| 2. Accrochez l'extrémité supérieure du ressort dans ce trou | 4. Extrémité supérieure du ressort |

**Remarque:** La courroie peut glisser (grincer) par temps humide ; lancez alors le rotor et laissez-le tourner à vide pendant 30 secondes pour sécher le système d'entraînement.

## Contrôle des pales du rotor

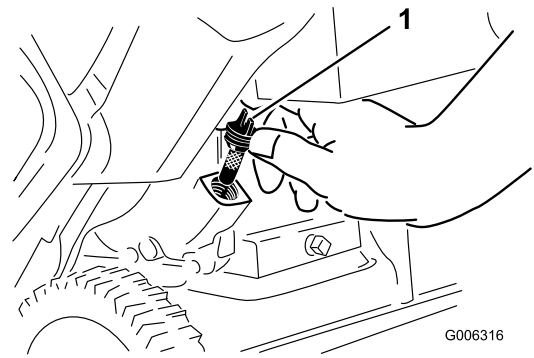
**Périodicité des entretiens:** Une fois par an—Vérifiez l'état des pales du rotor et faites-les remplacer par un réparateur agréé, ainsi que la lame racleuse le cas échéant.

Avant chaque utilisation, vérifiez l'usure des pales du rotor. Quand le bord d'une pale est usé jusqu'au trou de l'indicateur d'usure, faites remplacer les pales et la lame racleuse par un réparateur agréé (Figure 28).



**Figure 28**

1. Le trou de l'indicateur d'usure est intact ; les pales du rotor n'ont pas besoin d'être remplacées.
2. Le trou de l'indicateur d'usure est visible ; remplacez les pales du rotor.



**Figure 30**

1. Bouchon de remplissage d'huile

7. Dévissez et retirez le bouchon de remplissage (Figure 30).
8. La machine étant en position d'utilisation, versez **lentement** de l'huile dans l'orifice de remplissage jusqu'au niveau de trop-plein (Figure 32).

Remplissage max. : 0,6 l (20 oz), type : huile détergente automobile de classe de service API SJ, SL ou supérieure.

Reportez-vous à la Figure 31 ci-dessous pour sélectionner la viscosité d'huile la mieux adaptée pour la plage de température extérieure anticipée :

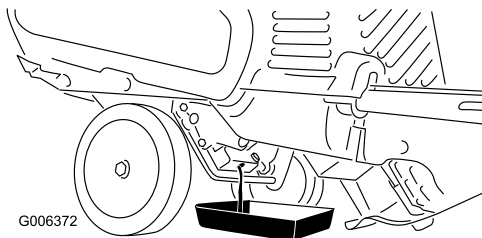
## Vidange et remplacement de l'huile moteur

**Périodicité des entretiens:** Après les 2 premières heures de fonctionnement

Une fois par an

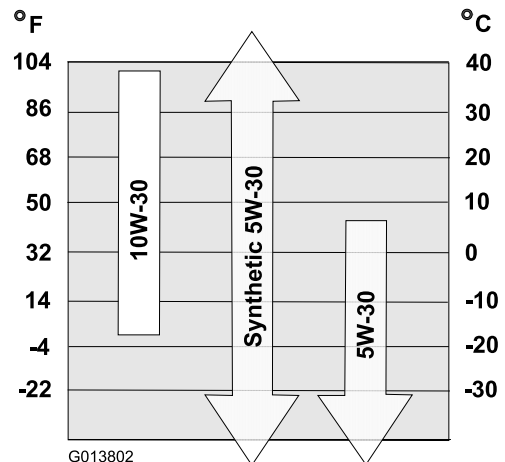
Faites tourner le moteur pendant quelques minutes avant la vidange pour réchauffer l'huile. L'huile chaude s'écoule plus facilement et entraîne plus d'impuretés.

1. Siphonnez le réservoir de carburant dans un bidon homologué ou laissez tourner le moteur jusqu'à ce qu'il s'arrête faute de carburant.
2. Garez la machine sur un sol plat et horizontal.
3. Placez un bac de vidange sous le bouchon de vidange et retirez le bouchon ; basculez la machine en arrière et vidangez l'huile usagée dans le bac de vidange (Figure 29).



**Figure 29**

4. Redressez la machine après avoir vidangé l'huile usagée.
5. Mettez en place et serrez fermement le bouchon de vidange d'huile.
6. Nettoyez la surface autour du bouchon de remplissage (Figure 30).



**Figure 31**

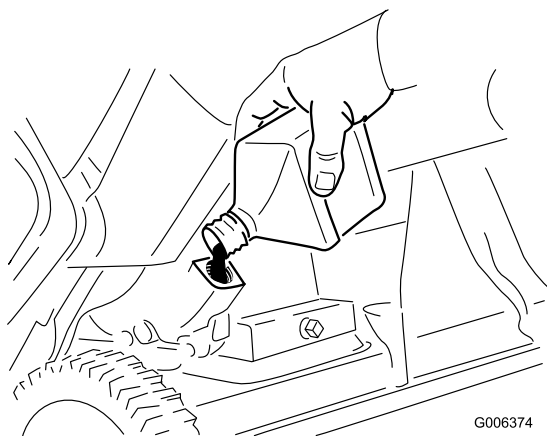


Figure 32

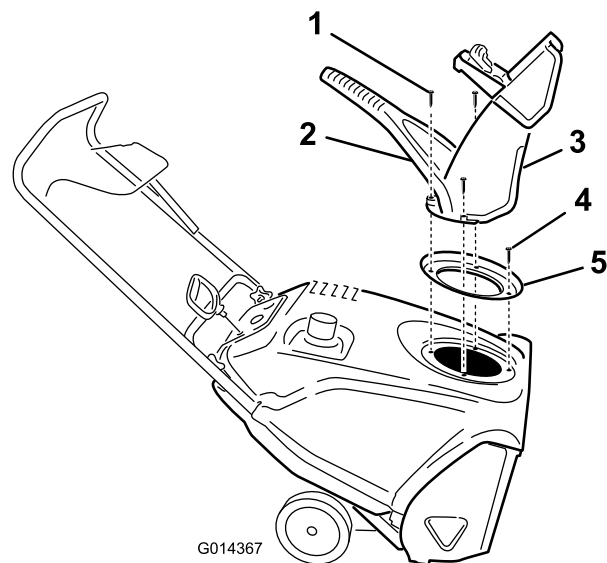


Figure 33

- |                          |                     |
|--------------------------|---------------------|
| 1. Grandes vis (3)       | 4. Petite vis       |
| 2. Poignée de l'éjecteur | 5. Joint d'éjecteur |
| 3. Éjecteur              |                     |

9. Patientez 3 minutes pour donner le temps à l'huile de se stabiliser et ajoutez une quantité suffisante pour atteindre le point de trop-plein.
10. Revissez le bouchon sur le trou de remplissage d'huile et serrez-le fermement à la main.
11. Essuyez l'huile éventuellement répandue.
12. Débarrassez-vous correctement de l'huile usagée en la déposant dans un centre de recyclage agréé.

4. Enlevez les 4 vis de fixation du carénage (Figure 34).

## Entretien de la bougie

**Périodicité des entretiens:** Une fois par an—Faites l'entretien de la bougie et remplacez-la au besoin.

Utilisez une bougie **NGK BPR6ES** ou **Champion RN9YC** ou une bougie équivalente.

1. Arrêtez le moteur et attendez l'arrêt de toutes les pièces mobiles.
2. Faites pivoter l'éjecteur vers l'avant.
3. Enlevez les 3 grandes et la petite vis pour pouvoir déposer l'éjecteur, la poignée de l'éjecteur et le joint de l'éjecteur (Figure 33).

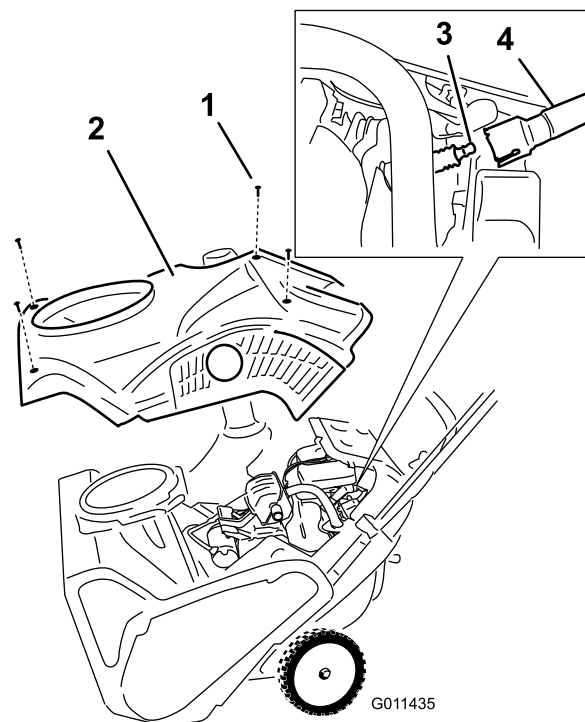


Figure 34

- |             |                  |
|-------------|------------------|
| 1. Vis (4)  | 3. Bougie        |
| 2. Carénage | 4. Fil de bougie |

5. Enlevez le bouchon du réservoir de carburant.
6. Enlevez le carénage (Figure 34).
7. Remettez le bouchon du réservoir de carburant.
8. Débranchez la bougie.

9. Nettoyez la surface autour de la bougie.

10. Retirez la bougie de la culasse.

**Important:** Remplacez la bougie si elle est fissurée, calaminée ou encrassée. Ne nettoyez pas les électrodes, car des particules risquent de tomber dans la culasse et d'endommager le moteur.

11. Réglez l'écartement des électrodes à 0,76 mm (0,030") (Figure 35).

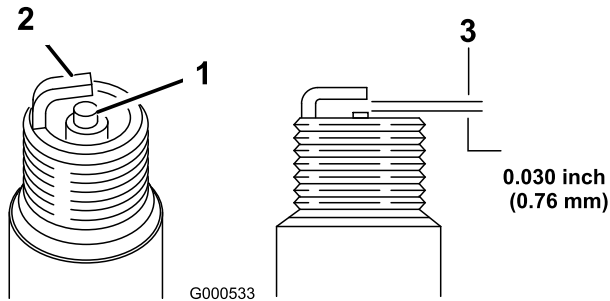


Figure 35

- |                              |                                 |
|------------------------------|---------------------------------|
| 1. Électrode centrale et bec | 3. Écartement (pas à l'échelle) |
| 2. Électrode latérale        |                                 |

12. Montez et serrez la bougie à un couple de 27 à 30 Nm (20 à 22 pi-lb).

13. Branchez la bougie.

**Remarque:** Veillez à faire passer le tube de reniflard au-dessus du fil de la bougie, comme illustré (Figure 36).

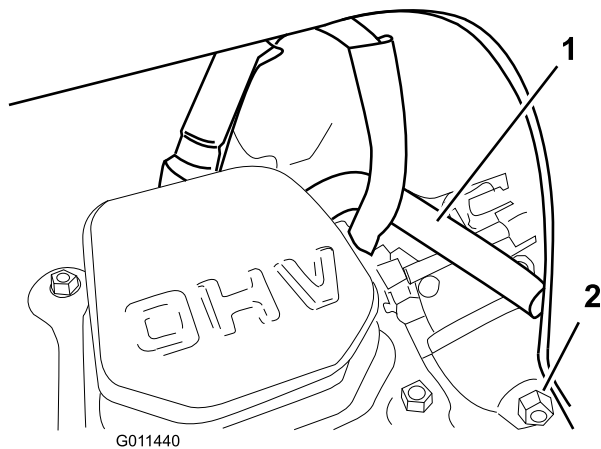


Figure 36

- |                      |                                  |
|----------------------|----------------------------------|
| 1. Tube de reniflard | 2. Vis de vidange de carburateur |
|----------------------|----------------------------------|

14. Enlevez le bouchon du réservoir de carburant.

15. Fixez le carénage avec les vis retirées à l'étape 4.

**Remarque:** Vérifiez que les carénages inférieur et supérieur s'engagent bien ensemble dans les rainures latérales.

16. Remettez le bouchon du réservoir de carburant.

17. Montez le joint de l'éjecteur, l'éjecteur et la poignée de l'éjecteur sur la machine avec les fixations retirées à l'étape 3.

**Remarque:** La petite vis se place dans le petit trou du joint de l'éjecteur, à l'avant de l'ouverture de l'éjecteur.

## Remplacement de la courroie d'entraînement

Remplacez la courroie d'entraînement si elle est usée, imbibée d'huile, excessivement fissurée, effilochée ou endommagée de quelque autre manière.

1. Enlevez le couvercle de la courroie d'entraînement après avoir retiré les 3 boulons comme illustré (Figure 37).

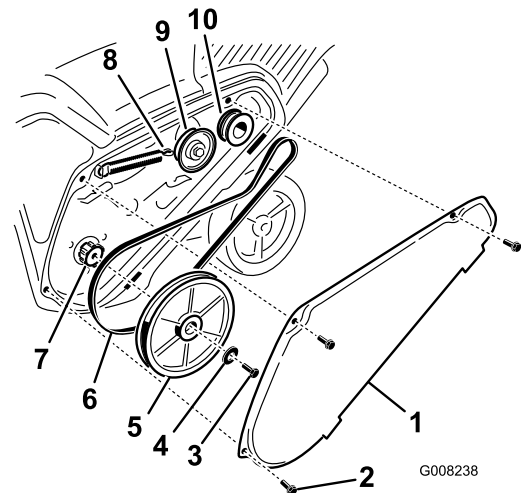


Figure 37

- |  |  |
|--|--|
| 1. Couvercle de la courroie d'entraînement | 6. Courroie d'entraînement   |
| 2. Boulon (3)                              | 7. Arbre de rotor  |
| 3. Boulon de poulie de rotor               | 8. Ressort de frein (le décrocher ici du bras de la poulie de tension) |
| 4. Rondelle bombée                         | 9. Poulie de tension   |
| 5. Poulie de rotor                         | 10. Poulie de moteur   |

2. Décrochez le ressort de frein du bras de la poulie de tension pour détendre la courroie (Figure 37).

3. Enlevez la vis et la rondelle bombée qui retiennent la poulie de rotor (Figure 37).

4. Retirez la poulie de rotor et la courroie d'entraînement (Figure 37).

5. Montez et acheminez la nouvelle courroie comme indiqué à la (Figure 38).

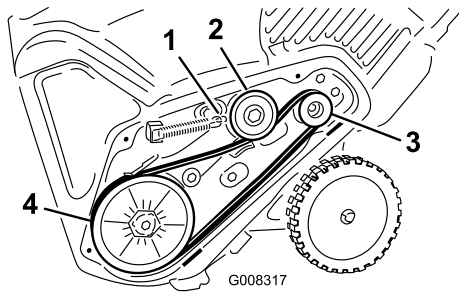


Figure 38

- |   |                     |
|---|---------------------|
| 1. Ressort de frein<br>(l'accrocher ici au bras<br>de la poulie de tension) | 3. Poulie de moteur |
| 2. Poulie de tension  | 4. Poulie de rotor  |

**Remarque:** Acheminez la courroie neuve autour de la poulie du moteur, puis de la poulie de tension, et enfin autour de la poulie de rotor desserrée, située juste au-dessus de l'arbre de rotor (Figure 37).

6. Montez la poulie de rotor sur l'arbre de rotor (Figure 37).
7. Montez la rondelle bombée et le boulon de fixation de la poulie de rotor, et serrez-les solidement (Figure 37).

**Remarque:** La face concave de la rondelle bombée doit être tournée vers l'extérieur de la poulie.

8. Raccrochez le ressort de frein au bras de la poulie de tension (Figure 38).
9. Montez le couvercle de la courroie d'entraînement et fixez-le avec les boulons retirés à l'étape 1.

**Remarque:** Vérifiez que la courroie d'entraînement est réglée et fonctionne correctement (voir Contrôle du câble de commande et Réglage du câble de commande).

# Remisage

## Remisage de la souffleuse à neige

### ▲ ATTENTION

- Les vapeurs d'essence sont extrêmement inflammables, explosives et dangereuses à respirer. Si vous rangez la machine dans un local où se trouve une flamme nue, les vapeurs d'essence risquent de s'enflammer et de provoquer une explosion.
- Ne rangez pas la machine dans une partie habitée de la maison, une cave ou tout autre endroit contenant des sources potentielles d'inflammation telles qu'une chaudière, un chauffe-eau, un séchoir à linge, etc.
- Ne basculez pas la machine en arrière lorsqu'il reste du carburant dans le réservoir ; du carburant pourrait s'échapper.

1. Lors du dernier plein de la saison, ajoutez un stabilisateur au carburant neuf selon les instructions du constructeur du moteur.
2. Faites tourner le moteur 10 minutes pour faire circuler le carburant traité dans tout le circuit d'alimentation.
3. Coupez le moteur, laissez-le refroidir et siphonnez le réservoir de carburant, ou laissez tourner le moteur jusqu'à ce qu'il s'arrête faute de carburant.
4. Redémarrez le moteur et laissez-le tourner jusqu'à ce qu'il s'arrête faute de carburant.
5. Utilisez le starter ou l'amorceur, remettez le moteur en marche une troisième fois et laissez-le tourner jusqu'à ce qu'il ne veuille plus démarrer.
6. Vidangez le carburateur par la vis de vidange (Figure 36) dans un bidon d'essence homologué.
7. Débarrassez-vous correctement du carburant inutilisé. Recyclez-le conformément à la réglementation locale ou utilisez-le dans une voiture.
8. Vidangez l'huile moteur quand le moteur est encore chaud (voir Vidange de l'huile moteur).
9. Enlevez la bougie.
10. Injectez 2 cuillères à café d'huile dans l'ouverture laissée par la bougie.
11. Mettez la bougie en place et serrez-la à la main à un couple de 27 à 30 Nm (20 à 22 pi-lb).

12. La clé de contact étant en position Contact coupé, tirez lentement la poignée du lanceur afin de répartir l'huile à l'intérieur du cylindre.
13. Nettoyez la machine.
14. Retouchez les surfaces écaillées avec une peinture en vente chez un dépositaire agréé. Poncez les zones abîmées avant de les peindre et utilisez un produit antirouille pour prévenir la corrosion.
15. Resserrez toutes les fixations qui en ont besoin. Réparez ou remplacez les pièces endommagées.
16. Couvrez la machine et rangez-la dans un endroit propre et sec, hors de portée des enfants. Laissez refroidir le moteur avant de remettre la machine dans un local fermé.

**Remarques:**



# Déclaration de garantie de conformité à la réglementation antipollution fédérale

Garantie limitée de deux ans

## Droits et obligations de garantie

L'agence américaine de défense de l'environnement (EPA), The Toro Company et sa filiale, Toro Warranty Company sont heureuses de vous présenter la garantie du système antipollution dont bénéficie le moteur de votre machine d'entretien de pelouse/de jardin/d'usage général version 2009 et ultérieure. Les moteurs des machines d'entretien de pelouse/de jardin/utilitaires de l'année-modèle 2009 ou des suivantes doivent être conçus, construits et équipés, au moment de la vente, en conformité avec la réglementation EPA américaine relative aux moteurs de petite cylindrée de ce type. Le moteur ne doit pas présenter de défauts de fabrication susceptibles de compromettre sa conformité aux normes EPA américaines pendant les deux premières années de fonctionnement, à compter de la date d'achat. The Toro Company et sa filiale, Toro Warranty Company garantissent le système antipollution du moteur de votre machine d'entretien de pelouse/de jardin/utilitaire pour la durée mentionnée ci-dessus, sauf en cas d'usage abusif, mauvais traitement ou mauvais entretien du moteur.

Votre système antipollution peut comprendre le carburateur ou le système d'injection, le système d'allumage et le convertisseur catalytique. Il peut aussi comprendre les conduites d'alimentation, les fixations des conduites d'alimentation, les raccords et autres organes liés à la réduction des émissions.

Lorsqu'une condition couverte par la garantie existe, The Toro Company et sa filiale Toro Warranty Company s'engagent à réparer le moteur gratuitement, frais de diagnostic, pièces et main-d'œuvre compris.

## Garantie du fabricant

The Toro Company et sa filiale Toro Warranty Company, en vertu de l'accord passé entre elles, s'engagent conjointement à réparer le moteur des machines d'entretien de pelouse/de jardin/utilitaires de l'année-modèle 2009 et des suivantes pendant une période de deux ans à dater de la livraison. Nous réparerons ou remplacerons gratuitement toute pièce liée à la réduction des émissions qui présente des défauts de fabrication.

## Responsabilités du propriétaire

En tant que propriétaire du moteur, vous devez effectuer les entretiens nécessaires énoncés dans le *manuel de l'utilisateur*. Nous vous conseillons de conserver tous les reçus relatifs à l'entretien de votre machine, mais nous ne pouvons réfuter la garantie simplement pour non présentation des reçus ou non exécution de tous les entretiens prévus.

Toute pièce de rechange ou tout entretien équivalent du point de vue des performances et de la durabilité peut être utilisé pour les entretiens ou les réparations non couverts par la garantie sans pour autant limiter notre obligation de garantie.

En tant que propriétaire du moteur, vous devez être informé que nous pourrions éventuellement refuser d'appliquer la garantie en cas de panne du moteur ou de toute pièce du moteur causée par un usage abusif, un mauvais traitement ou un mauvais entretien, ou encore des modifications non agréées ou des pièces non homologuées.

Vous êtes dans l'obligation de confier le moteur à un réparateur agréé dès qu'un problème se présente. Les réparations couvertes par la garantie doivent être effectuées le plus rapidement possible, dans un délai de (30) jours.

Pour tous renseignements concernant les droits et responsabilités vis à vis de la garantie, veuillez nous contacter à l'adresse suivante :

Customer Care Department, Consumer Division  
Toro Warranty Company  
8111 Lyndale Avenue South  
Bloomington, MN 55420-1196  
Numéro vert : 800-348-2424 (aux États-Unis)  
Numéro vert : 800-544-5364 (au Canada)

## Pièces couvertes par la garantie

La période de garantie commence à la date de réception du moteur ou de la machine par l'acheteur. The Toro Company et sa filiale Toro Warranty Company certifient conjointement au propriétaire d'origine et aux acheteurs ultérieurs que le moteur ne présente aucun défaut de fabrication susceptible de compromettre sa conformité à la réglementation en vigueur, et ce pour une période de deux ans.

Les pannes occasionnées par un usage abusif, un mauvais traitement ou un mauvais entretien ne sont pas couvertes par la garantie. L'usage de pièces ajoutées ou modifiées peut constituer un motif de rejet d'une réclamation au titre de la garantie. Nous déclinons toute responsabilité relative aux pannes de pièces couvertes par la garantie causées par l'utilisation de pièces ajoutées ou modifiées. Nous sommes responsables des dommages occasionnés aux autres composants du moteur par la panne d'une pièce encore sous garantie. Le propriétaire est tenu d'effectuer les entretiens requis, comme indiqué dans le *Manuel de l'utilisateur*.

Toute pièce couverte par la garantie dont le remplacement n'est pas prévu dans le cadre de l'entretien courant ou dont l'inspection régulière n'est effectuée qu'en vue d'une réparation ou d'un remplacement éventuel sera couverte pour la durée de la

période de garantie. Les pièces à remplacer dans le cadre de l'entretien courant seront couvertes par la garantie jusqu'à la date du premier remplacement prévu. La garantie ne couvre que les pièces mentionnées ci-dessous (pièces appartenant au système antipollution) dans la mesure où elles étaient présentes lors de l'achat du moteur.

- Système de dosage de carburant
  - Système d'enrichissement pour démarrage à froid, y compris le mécanisme de starter ou le système d'amorçage
  - Pompe à carburant
  - Carburateur et organes internes
- Système d'admission d'air
  - Filtre à air
  - Collecteur d'admission
  - Système d'admission d'air chaud contrôlée
- Circuit d'allumage
  - Bougie(s)
  - Bobines et composants électroniques d'allumage
  - Mécanismes d'avance/de retard
- Silencieux
- Pièces diverses utilisées dans les systèmes susmentionnés
  - Vannes et contacteurs de dépression, de température et asservis au temps
  - Flexibles, raccords et ensembles similaires

## Comment faire intervenir la garantie ?

Si vous pensez que votre produit Toro présente un vice de matériau ou de fabrication, procédez comme suit :

1. Demandez à un dépositaire ou réparateur Toro agréé de prendre en charge votre produit. Pour savoir où se trouve le dépositaire ou le réparateur le plus proche, consultez les Pages Jaunes (sous "Tondeuses à gazon") ou rendez-vous sur notre site web à [www.Toro.com](http://www.Toro.com). Vous pouvez aussi appeler les numéros indiqués plus haut pour consulter notre système permanent de localisation des dépositaires.
2. Lorsque vous vous rendez chez le réparateur, apportez le produit et une preuve d'achat (reçu).

Le propriétaire ne sera pas tenu de payer les diagnostics effectués pour déterminer si une pièce couverte par la garantie est défectueuse, si le diagnostic est réalisé dans un lieu couvert par la garantie.

## Conditions générales

**The Toro Company et Toro Warranty déclinent toute responsabilité en cas de dommages secondaires ou indirects liés à l'utilisation des produits Toro couverts par ces garanties, notamment quant aux coûts et dépenses encourus pour se procurer un équipement ou un service de substitution durant une période raisonnable pour cause de défaillance ou d'indisponibilité en attendant la réparation sous garantie.**

Toutes les garanties implicites de qualité marchande (à savoir que le produit est apte à l'usage courant) et d'aptitude à l'emploi (à savoir que le produit est apte à un usage spécifique) sont limitées à la durée de la garantie expresse.

L'exclusion de la garantie des dommages secondaires ou indirects n'est pas autorisée dans certains états ou pays, et peut donc ne pas s'appliquer dans votre cas.

Cette garantie vous accorde des droits spécifiques, auxquels peuvent s'ajouter d'autres droits qui varient selon les états.



## La garantie de démarrage de 2 ans relative aux moteurs GTS de Toro et la garantie intégrale Toro

Une garantie intégrale de deux ans (garantie limitée de 45 jours pour usage commercial)

Souffleuse à neige Power Clear  
CCR  
Power Clear  
Souffleuses à neige à une phase

### Garantie de démarrage Toro

The Toro Company et sa filiale Toro Warranty, en vertu de l'accord passé entre elles, garantissent conjointement le démarrage de votre moteur Toro GTS (Guaranteed to Start) dès le premier ou le deuxième essai, s'il est utilisé à des fins résidentielles normales\*, pendant une période de deux (2) ans à compter de la date d'achat d'origine, dans la mesure où vous aurez effectué les entretiens courants requis. Nous nous engageons sinon à le réparer gratuitement.

Cette garantie couvre le coût des pièces et de la main-d'œuvre, mais le transport est à votre charge.

### Conditions et produits couverts

The Toro Company et sa filiale Toro Warranty, en vertu de l'accord passé entre elles, s'engagent conjointement à réparer le produit Toro mentionné ci-dessous utilisé à des fins résidentielles normales\* s'il présente un défaut de fabrication ou cesse de fonctionner suite à la défaillance d'un composant pendant la période indiquée ci-dessous.

Cette garantie couvre le coût des pièces et de la main-d'œuvre, mais le transport est à votre charge.

Durées de la garantie à compter de la date d'achat :

Produits	Période de garantie
Souffleuse à neige Power Clear et accessoires	2 ans

### Garantie limitée pour usage commercial

Les produits Toro à moteur à essence utilisés à des fins commerciales, par des institutions ou donnés en locations sont couverts contre tout vice de fabrication ou de matériau pendant une période de 45 jours. Les défaillances de composants dues à une usure normale ne sont pas couvertes par cette garantie.

### Comment faire intervenir la garantie ?

Si vous pensez que votre produit Toro présente un vice de matériau ou de fabrication, procédez comme suit :

1. Demandez à un dépositaire ou réparateur Toro agréé de prendre en charge votre produit. Pour trouver le dépositaire ou le réparateur le plus proche, consultez les *Pages Jaunes* (sous "Tondeuses à gazon") ou rendez-vous sur notre site web à [www.Toro.com](http://www.Toro.com). Vous pouvez aussi appeler les numéros indiqués au point 3 pour consulter notre système permanent de localisation des dépositaires.
2. Lorsque vous vous rendez chez le réparateur, apportez le produit et une preuve d'achat (reçu). Le dépositaire diagnostiquera le problème et déterminera s'il est couvert par la garantie.
3. Si, pour une raison quelconque, vous n'êtes pas satisfait du diagnostic de votre réparateur ou des conseils prodigués, n'hésitez pas à nous contacter à l'adresse suivante :

Customer Care Department, Consumer Division  
The Toro Company  
8111 Lyndale Avenue South  
Bloomington, MN 55420-1196  
Numéro vert : 866-336-5205 (aux États-Unis)  
Numéro vert : 866-854-9033 (au Canada)

### Responsabilités du propriétaire

Votre produit Toro doit être entretenu en suivant les procédures d'entretien décrites dans le *Manuel de l'utilisateur*. Cet entretien courant est à vos frais, qu'il soit effectué par vous-même ou par un dépositaire.

### Autres pays que les États-Unis et le Canada

Pour les produits Toro exportés des États-Unis ou du Canada, demandez à votre distributeur (dépositaire) Toro la police de garantie applicable dans votre pays, région ou état. Si, pour une raison quelconque, vous n'êtes pas satisfait des services de votre distributeur, ou si vous avez du mal à vous procurer les informations de garantie, adressez-vous à l'importateur Toro. En dernier recours, adressez-vous à Toro Warranty Company.

\*L'usage résidentiel normal désigne l'utilisation du produit sur le terrain où se trouve votre domicile. L'utilisation dans plusieurs lieux ou par des institutions ou la location est considérée comme un usage commercial, couvert par la garantie commerciale.

### Ce que la garantie ne couvre pas

Il n'existe aucune autre garantie expresse, à part la garantie spéciale du système antipollution et du moteur pour certains produits. Cette garantie expresse ne couvre pas :

- Les frais normaux d'entretien et de remplacement de pièces telles que pales de rotor (palettes), lames racleuses, courroies, carburant, lubrifiants, vidanges d'huile, bougies, réglages de câble/tringlerie ou des freins.
- Les produits ou pièces ayant subi des modifications ou un usage abusif, et nécessitant un remplacement ou une réparation en raison d'un accident ou d'un défaut d'entretien.
- Les réparations requises en raison de l'utilisation de carburant non frais (vieux de plus d'un mois) ou d'une mauvaise préparation de la machine avant toute période de non utilisation de plus d'un mois.
- Les frais de prise à domicile et de livraison.
- Tout dégât dû à un usage abusif, à un mauvais traitement ou à des accidents.
- Les réparations ou tentatives de réparation par quiconque autre qu'un réparateur Toro agréé
- Les réparations ou réglages nécessaires pour corriger les problèmes de démarrage causés par :
  - le non respect des procédures d'entretien correctes
  - les dégâts subis par la fraise à neige ou les ailettes de la souffeuse à neige qui percutent un obstacle
  - la contamination du circuit d'alimentation
  - l'emploi du mauvais carburant ou du mauvais mélange carburant/huile (reportez-vous au *Manuel de l'utilisateur* en cas de doute)
  - l'omission de la vidange du circuit d'alimentation avant toute période de non utilisation de plus d'un mois
- Certaines conditions de démarrage exigent un ou plusieurs essais, notamment :
  - le premier démarrage après une période de non-utilisation de plus de trois mois ou après le remisage saisonnier
  - le non-respect des procédures de démarrage
  - le démarrage à des températures égales ou inférieures à -23 °C (-10 °F)

Si vous avez des difficultés à démarrer le moteur, vérifiez dans le *Manuel de l'utilisateur* que vous suivez bien les procédures de démarrage correctes. Vous éviterez peut-être ainsi une visite inutile chez le réparateur.

### Conditions générales

Toutes les réparations couvertes par ces garanties doivent être effectuées par un réparateur Toro agréé, à l'aide de pièces de rechange agréées par Toro. La réparation par un réparateur Toro agréé est le seul dédommagement auquel cette garantie donne droit.

**The Toro Company et Toro Warranty Company déclinent toute responsabilité en cas de dommages secondaires ou indirects liés à l'utilisation des produits Toro couverts par ces garanties, notamment quant aux coûts et dépenses encourus pour se procurer un équipement ou un service de substitution durant une période raisonnable pour cause de défaillance ou d'indisponibilité en attendant la réparation sous garantie.**

L'exclusion de la garantie des dommages secondaires ou indirects n'est pas autorisée dans certains états ou pays, et peut donc ne pas s'appliquer dans votre cas.

Cette garantie vous accorde des droits spécifiques, auxquels peuvent s'ajouter d'autres droits qui varient selon les états.