



Tondeuse Super Recycler®

N° de modèle 20099—N° de série 290000001 et suivants

Manuel de l'utilisateur

Introduction

Lisez attentivement ces informations pour apprendre comment utiliser et entretenir correctement votre produit, et éviter de l'endommager ou de vous blesser. Vous êtes responsable de l'utilisation sûre et correcte du produit.

Vous pouvez contacter Toro directement à www.Toro.com pour tout renseignement concernant un produit ou un accessoire, pour obtenir l'adresse des dépositaires ou pour enregistrer votre produit.

Lorsque vous contactez un distributeur ou un réparateur Toro agréé pour l'entretien de votre machine, pour vous procurer des pièces Toro d'origine ou pour obtenir des renseignements complémentaires, soyez prêt(e) à lui fournir les numéros de modèle et de série du produit. Figure 1 indique l'emplacement des numéros de modèle et de série du produit.



Figure 1

1. Plaque des numéros de modèle et de série

Notez les numéros de modèle et de série du produit dans l'espace ci-dessous :

N° de modèle _____

N° de série _____

Les mises en garde de ce manuel soulignent les dangers potentiels et sont signalées par le symbole de sécurité (Figure 2), qui indique un danger pouvant entraîner des blessures graves ou mortelles si les précautions recommandées ne sont pas respectées.



Figure 2

1. Symbole de sécurité

Deux termes sont également utilisés pour faire passer des informations essentielles. **Important**, pour attirer l'attention sur des informations mécaniques spécifiques, et **Remarque**, pour signaler des informations d'ordre général méritant une attention particulière.

ATTENTION

CALIFORNIE

Proposition 65 - Avertissement

Les gaz d'échappement de ce produit sont considérés par l'état de Californie comme susceptibles de provoquer des cancers, des malformations congénitales et autres troubles de la reproduction.

Important: Le moteur de cette machine n'est pas équipé d'un silencieux à pare-étincelles. Vous commettez une infraction à la section 4442 du Code des ressources publiques de Californie si vous utilisez cette machine dans une zone boisée, broussailleuse ou recouverte d'herbe. Certains autres états ou régions fédérales peuvent être régis par des lois similaires.

Ce système d'allumage par étincelle est conforme à la norme canadienne ICES-002

Le Manuel de l'utilisateur du moteur ci-joint est fourni à titre de référence concernant la réglementation de l'agence américaine de défense de l'environnement (EPA) et la réglementation antipollution de l'état de Californie relatives aux systèmes antipollution, à l'entretien et à la garantie. Vous pouvez vous en procurer un nouvel exemplaire en vous adressant au constructeur du moteur.

Pour les modèles dont la puissance du moteur est indiquée, la puissance brute du moteur a été mesurée en laboratoire par le constructeur du moteur selon SAE J1940. Étant configuré pour satisfaire aux normes de sécurité, antipollution et d'exploitation, le moteur monté sur cette classe de tondeuse aura une puissance effective nettement inférieure.

Sécurité

Cette tondeuse est conforme aux ou dépasse les normes de sécurité CPSC relatives aux lames pour les tondeuses autotractées et les spécifications de la norme B71.1 de l'American National Standards Institute en vigueur au moment de la production.

Lisez et assimilez le contenu de ce manuel avant de mettre le moteur en marche.

Le symbole de sécurité (Figure 2) signale des dangers potentiels susceptibles de causer des blessures. Respectez tous les messages de sécurité qui suivent ce symbole pour éviter des accidents, potentiellement mortels. L'usage ou l'entretien incorrect de cette tondeuse peut occasionner des accidents, parfois mortels. Pour réduire les risques, respectez les consignes de sécurité suivantes.

Les instructions qui suivent sont adaptées de la norme ANSI/OPEI B71.1-2003.

Cette machine peut sectionner les mains ou les pieds et projeter des objets. Des accidents graves ou mortels peuvent se produire si les consignes de sécurité suivantes ne sont pas respectées.

Consignes générales d'utilisation

- Vous devez lire, comprendre et respecter toutes les instructions qui figurent sur la machine et dans le(s) manuel(s) avant de démarrer.
- N'approchez pas les mains ou les pieds de la machine. Ne vous tenez jamais devant l'ouverture d'éjection.
- Seules les personnes adultes responsables qui ont pris connaissance des instructions sont autorisées à utiliser la machine.

- Débarrassez la zone de travail des pierres, jouets, câbles, etc. qui pourraient être projetés par la lame. Restez derrière le guidon quand le moteur est en marche.
- Vérifiez que personne ne se trouve dans la zone de travail avant d'utiliser la machine. Arrêtez la machine si quelqu'un entre dans la zone de travail.
- N'utilisez pas la machine pieds nus ou chaussé de sandales. Portez toujours des chaussures solides.
- Ne tirez jamais la machine en arrière, sauf en cas d'absolue nécessité. Vérifiez toujours si la voie est libre juste derrière la machine et sur sa trajectoire avant de reculer.
- Ne dirigez jamais l'éjection vers qui que ce soit. N'éjectez pas l'herbe coupée contre un mur ou un obstacle. Elle pourrait être renvoyée vers l'opérateur. Arrêtez la lame quand vous passez sur du gravier.
- N'utilisez pas la machine si le bac à herbe au complet, le déflecteur d'éjection, le déflecteur arrière ou autres dispositifs de sécurité ne sont pas installés et en parfait état de marche.
- Ne laissez jamais la machine en marche sans surveillance.
- Arrêtez le moteur et attendez l'arrêt complet de la lame avant de nettoyer la machine, de retirer le bac à herbe ou de déboucher le déflecteur d'éjection.
- Travaillez uniquement à la lumière du jour ou avec un bon éclairage artificiel.
- N'utilisez pas la machine sous l'emprise de l'alcool, de drogues ou de médicaments.
- N'utilisez jamais la tondeuse sur de l'herbe humide. Veillez à ne pas perdre l'équilibre; avancez à une allure normale, ne courez pas.
- Désengagez le système d'entraînement, le cas échéant, avant de mettre le moteur en marche.
- Si la machine se met à vibrer de façon anormale, coupez le moteur et cherchez-en immédiatement la cause. Les vibrations indiquent généralement la présence d'un problème.
- Protégez-vous toujours les yeux quand vous utilisez la machine.
- Reportez-vous aux instructions du constructeur concernant l'utilisation et le montage d'accessoires. N'utilisez que les accessoires agréés par le constructeur.

Utilisation sur pente

Les pentes peuvent augmenter significativement les risques de dérapage ou de chute qui peuvent entraîner des blessures graves. Les manœuvres sur pentes, quelles

qu'elles soient, demandent une attention particulière. Ne travaillez pas sur les pentes sur lesquelles vous ne vous sentez pas à l'aise.

- Travaillez transversalement à la pente, jamais vers le haut ou vers le bas. Soyez extrêmement prudent lorsque vous changez de direction sur un terrain en pente.
- Méfiez-vous des trous, ornières, bosses, rochers ou autres obstacles cachés. Les irrégularités de terrain peuvent vous faire déraiper et provoquer votre chute. L'herbe haute peut masquer les accidents du terrain.
- Ne tondez pas quand l'herbe est humide ni sur des pentes raides. Vous pourriez glisser et vous blesser en tombant.
- Ne tondez pas à proximité de dénivellations, fossés ou berges, au risque de glisser ou de perdre l'équilibre.

Enfants

Des accidents tragiques peuvent survenir si l'utilisateur ne sait pas que des enfants sont présents. Les enfants sont souvent attirés par la machine et l'activité de tonte. Ne partez **jamais** du principe que les enfants se trouvent encore là où vous les avez vus pour la dernière fois.

- Veillez à ce que les enfants restent hors de la zone de travail, sous la garde d'un adulte responsable autre que l'utilisateur.
- Montrez-vous vigilant et coupez le moteur de la tondeuse si un enfant pénètre dans la zone de travail.
- Ne laissez jamais un enfant utiliser la machine.
- Soyez particulièrement prudent à l'approche de tournants aveugles, de buissons, d'arbres ou d'autres objets susceptibles de dissimuler un enfant à votre vue.

Entretien

Manipulation sûre de l'essence

Pour éviter de vous blesser ou de causer des dommages matériels, manipulez l'essence avec une extrême prudence. L'essence est extrêmement inflammable et ses vapeurs sont explosives.

- Éteignez cigarettes, cigares, pipes et autres sources d'étincelles.
- N'utilisez que des bidons à essence homologués.
- N'enlevez jamais le bouchon du réservoir et n'ajoutez jamais de carburant lorsque le moteur tourne. Laissez refroidir le moteur avant de faire le plein.
- Ne faites jamais le plein à l'intérieur.

- Ne remisez jamais la machine ni les bidons de carburant à proximité d'une flamme nue, d'une source d'étincelles ou d'une veilleuse, telle celle que l'on trouve sur un chauffe-eau ou d'autres appareils.
- Ne remplissez jamais les bidons de carburant à l'intérieur d'un véhicule ou dans la caisse d'un véhicule utilitaire dont le revêtement est en plastique. Posez toujours les bidons sur le sol, à l'écart du véhicule, avant de les remplir.
- Descendez la machine du véhicule ou de la remorque et posez-la à terre avant de remplir le réservoir de carburant. Si ce n'est pas possible, laissez la machine dans le véhicule ou sur la remorque, mais remplissez le réservoir à l'aide d'un bidon, et non directement à la pompe.
- Maintenez tout le temps le pistolet en contact avec le bord du réservoir ou du bidon jusqu'à la fin du ravitaillement. N'utilisez pas un dispositif de verrouillage du pistolet en position ouverte.
- Si du carburant s'est répandu sur vos vêtements, changez-vous immédiatement.
- Ne remplissez jamais excessivement le réservoir de carburant. Remettez en place le bouchon du réservoir et serrez-le à fond.

▲ ATTENTION

Les gaz d'échappement contiennent du monoxyde de carbone, un gaz inodore mortel.

Ne faites pas tourner le moteur à l'intérieur d'un local fermé.

Entretien général

- Ne faites jamais tourner le moteur dans un local fermé.
- Gardez tous les écrous et boulons bien serrés pour être sûr de pouvoir utiliser la machine sans danger.
- N'enlevez pas et ne modifiez pas les dispositifs de sécurité. Contrôlez régulièrement qu'ils fonctionnent bien.
- Ne laissez pas l'herbe, les feuilles ou d'autres débris s'accumuler sur la machine. Nettoyez les coulées éventuelles d'huile ou de carburant et éliminez les débris imbibés de carburant. Laissez refroidir la machine avant de la remiser.
- Si vous heurtez un obstacle, arrêtez et examinez la machine. Réparez la machine si nécessaire avant de la remettre en marche.
- N'effectuez jamais de réglages ou de réparations lorsque le moteur est en marche. Débranchez le fil

de la bougie d'allumage et mettez-le à la masse contre le moteur pour éviter les démarrages accidentels.

- Vérifiez fréquemment l'état des composants du bac à herbe et du déflecteur d'éjection, et remplacez les pièces qui en ont besoin par des pièces recommandées par le constructeur.
- Les lames du tablier de coupe sont tranchantes. Vous ne devez les toucher qu'avec des gants ou

enveloppées dans un chiffon, et toujours avec la plus grande précaution.

- Ne modifiez pas le réglage du régulateur et ne faites pas tourner le moteur à un régime excessif.
- Remplacez les autocollants d'instruction ou de sécurité manquants ou endommagés, selon les besoins.

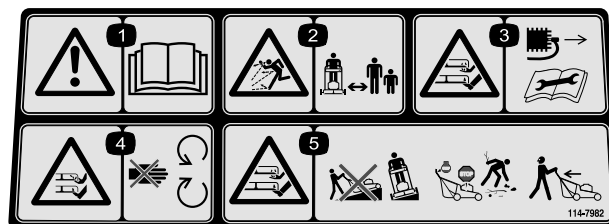
Autocollants de sécurité et d'instruction

Important: Les autocollants de sécurité et d'instruction sont placés près des endroits potentiellement dangereux. Remplacez les autocollants endommagés.



Marque du fabricant

1. Identifie la lame comme pièce d'origine.



114-7982

1. Attention – lisez le *Manuel de l'utilisateur*.
2. Risque de projections – tenez les spectateurs à bonne distance de la machine.
3. Risque de coupure/mutilation des mains ou des pieds par les lames de la tondeuse – enlevez la clé de contact et lisez les instructions avant de procéder à l'entretien ou à des révisions.
4. Risque de sectionnement/mutilation des mains ou des pieds par la lame de la tondeuse – ne vous approchez pas des pièces mobiles.
5. Risque de sectionnement/mutilation des mains ou des pieds par la lame de la tondeuse – ne travaillez pas dans le sens de la pente, mais transversalement; arrêtez le moteur avant de quitter la position de conduite et regardez derrière vous avant de faire marche arrière.

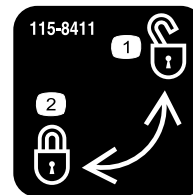


94-8072



112-8867

1. Verrouillage
2. Déverrouillage



115-8411

1. Débloqué
2. Bloqué

Mise en service

Important: Retirez et mettez au rebut la pellicule de plastique qui protège le moteur.

1

Assemblage et dépliage du guidon

Aucune pièce requise

Procédure

⚠ ATTENTION

Vous risquez d'endommager les câbles et de rendre la machine dangereuse à utiliser si vous assemblez ou dépliez mal le guidon.

- Veillez à ne pas endommager les câbles en assemblant ou dépliant le guidon.
- Vérifiez que les câbles passent bien à l'extérieur du guidon.
- Si un câble est endommagé, adressez-vous à un réparateur agréé.

1. Élevez l'arrière du carter de tondeuse à la hauteur de coupe maximale en déplaçant les 2 leviers de réglage de hauteur de coupe arrière en avant jusqu'à la butée. Reportez-vous à la rubrique Réglage de la hauteur de coupe de la section Utilisation.
2. Fixez les extrémités du guidon au carter de tondeuse avec 2 rondelles et 2 boulons (Figure 3), **mais ne serrez pas les boulons.**

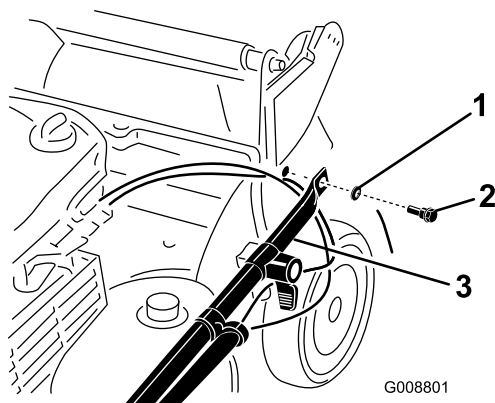


Figure 3

1. Rondelle
2. Boulon de guidon
3. Extrémité du guidon

Important: Faites passer les câbles *sous* le guidon (Figure 3).

3. Rabattez le guidon en arrière (Figure 4).

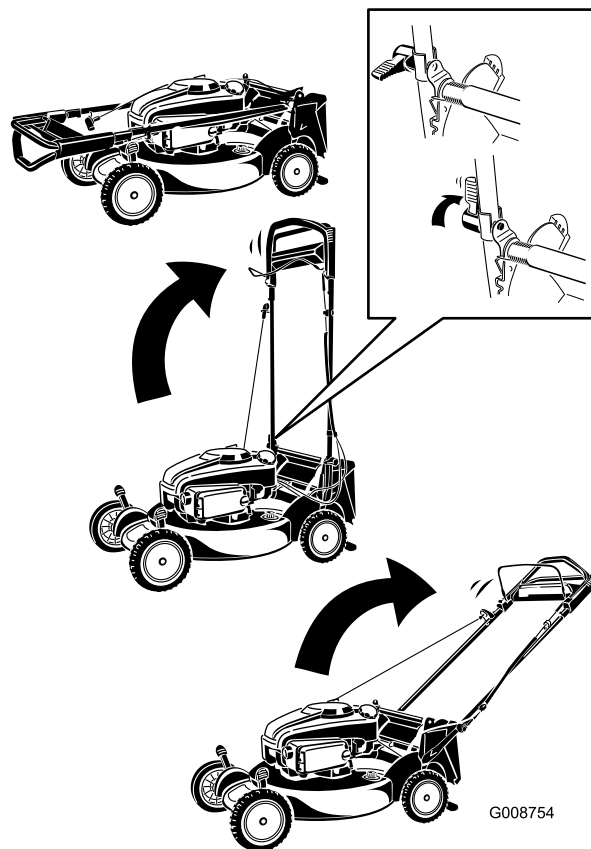


Figure 4

4. Bloquez le guidon à la hauteur voulue. Reportez-vous à la rubrique Réglage de la hauteur du guidon de la section Utilisation.
5. Serrez les boulons du guidon à un couple de 14 à 17 Nm (120 à 160 po-lb).
6. Réglez la hauteur de coupe. Voir Réglage de la hauteur de coupe.

2

Plein d'huile moteur

Aucune pièce requise

Procédure

Le carter moteur de la tondeuse est vide à la livraison.

1. Retirez la jauge (Figure 5).

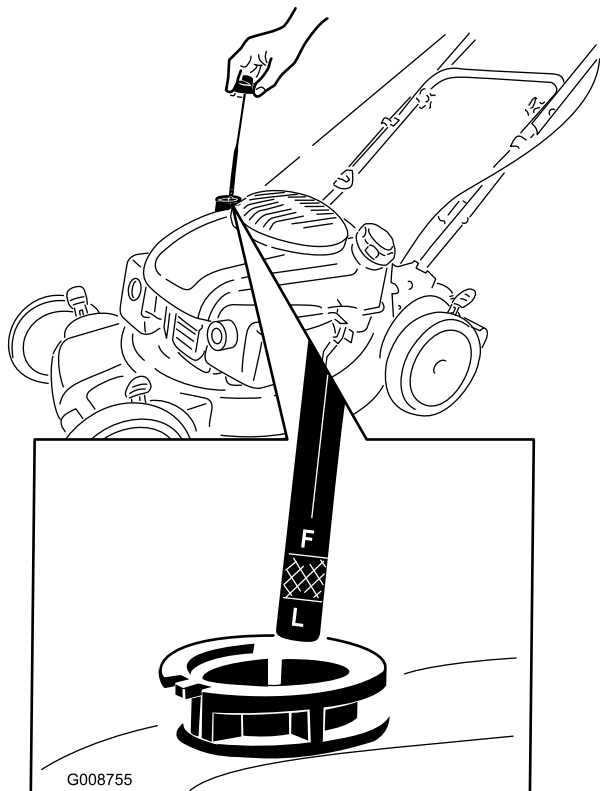


Figure 5

Remarque: Si vous remplissez excessivement le moteur, vidangez un peu d'huile comme expliqué à la section Vidange et remplacement de l'huile moteur.

3. Revissez la jauge fermement en place.

Important: *Changez l'huile moteur après les 5 premières heures de fonctionnement, puis une fois par an (voir Vidange de l'huile moteur).*

2. Versez de l'huile **lentement** dans le goulot de remplissage pour faire monter le niveau de liquide jusqu'au repère du plein (Full) sur la jauge (Figure 5). Attendez 3 minutes après avoir fait l'appoint d'huile avant de contrôler le niveau d'huile avec la jauge. **Ne remplissez pas excessivement.** (Remplissage max. : 0,65 l (22 oz), type : huile détergente SAE 30 de classe de service API SJ, SL ou supérieure.)

Remarque: Chaque fois que vous vérifiez le niveau d'huile, sortez la jauge et essuyez-la sur un chiffon propre, remettez-la dans le goulot de remplissage (**sans** la visser), puis ressortez-la et vérifiez le niveau (Figure 5).

Vue d'ensemble du produit

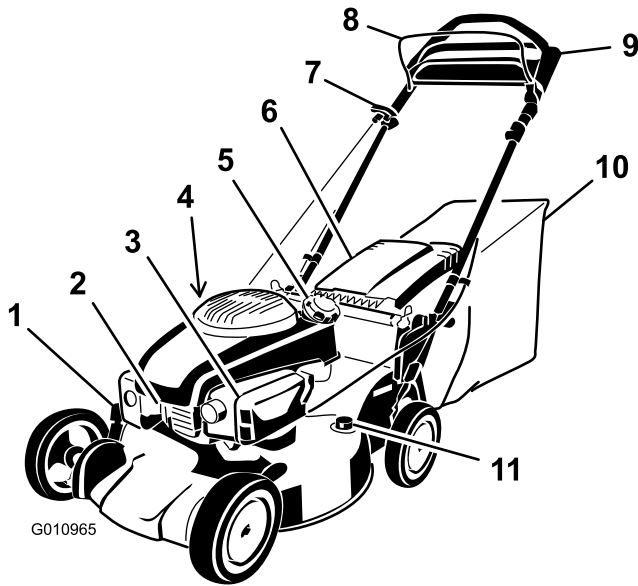


Figure 6

- | | |
|--------------------------------------|---------------------------------|
| 1. Levier de hauteur de coupe (4) | 7. Poignée du lanceur |
| 2. Bougie | 8. Barre de commande de la lame |
| 3. Filtre à air | 9. Partie supérieure du guidon |
| 4. Bouchon de remplissage/jauge | 10. Bac à herbe |
| 5. Bouchon du réservoir de carburant | 11. Raccord de lavage |
| 6. Déflecteur d'éjection | |

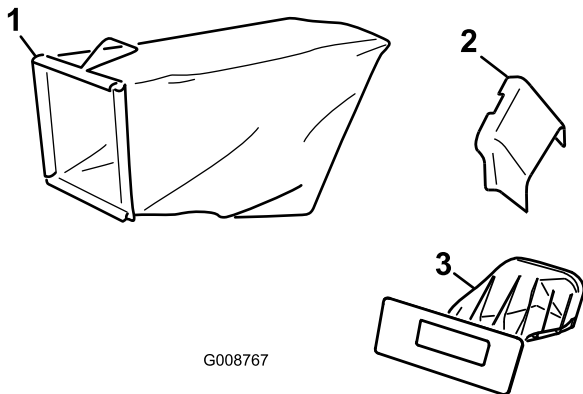


Figure 7

- | | |
|---------------------|---|
| 1. Bac à herbe | 3. Obturateur d'éjecteur arrière (en place) |
| 2. Éjecteur latéral | |

Utilisation

Remplissage du réservoir de carburant

▲ DANGER

L'essence est extrêmement inflammable et explosive. Un incendie ou une explosion causé(e) par l'essence peut vous brûler, ainsi que les personnes se tenant à proximité.

- Pour éviter que l'électricité statique n'enflamme l'essence, posez le récipient et/ou la tondeuse directement sur le sol, pas dans un véhicule ou sur un support quelconque, avant de faire le plein.
- Remplissez le réservoir de carburant quand le moteur est froid. Essayez le carburant éventuellement répandu.
- Ne fumez jamais en manipulant de l'essence et tenez-vous à l'écart des flammes nues ou des sources d'étincelles.
- Conservez l'essence dans un récipient homologué, hors de portée des enfants.

Faites le plein avec de l'essence sans plomb ordinaire fraîche d'une marque réputée (Figure 8).

Utilisez de l'essence ordinaire sans plomb à usage automobile (indice d'octane minimum 87 à la pompe). À défaut d'essence ordinaire sans plomb, de l'essence ordinaire au plomb peut être utilisée.

Remarque: N'utilisez jamais de méthanol, d'essence contenant du méthanol ou plus de 10 % d'éthanol, sous peine d'endommager le circuit d'alimentation. Ne mélangez pas d'huile à l'essence.

Important: Pour réduire les problèmes de démarrage, ajoutez un stabilisateur à chaque plein et utilisez de l'essence stockée depuis moins d'un mois.

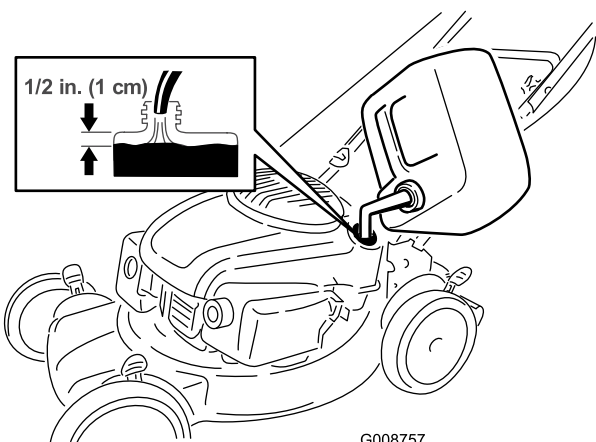


Figure 8

suffisamment d'huile dans le goulot de remplissage pour faire monter le niveau au repère maximum (Full). Attendez 3 minutes après avoir fait l'appoint d'huile avant de contrôler le niveau d'huile avec la jauge. **Ne remplissez pas excessivement.** (Remplissage max. : 0,65 l (22 oz), type : huile détergente SAE 30 de classe de service API SJ, SL ou supérieure.)

Remarque: Si vous remplissez excessivement le moteur, vidangez un peu d'huile comme expliqué à la section Vidange et remplacement de l'huile moteur.

3. Revissez la jauge fermement en place.

Contrôle du niveau d'huile moteur

Périodicité des entretiens: À chaque utilisation ou une fois par jour

1. Retirez la jauge, essuyez-la sur un chiffon propre puis remettez-la dans le goulot de remplissage, **sans la visser** (Figure 9).

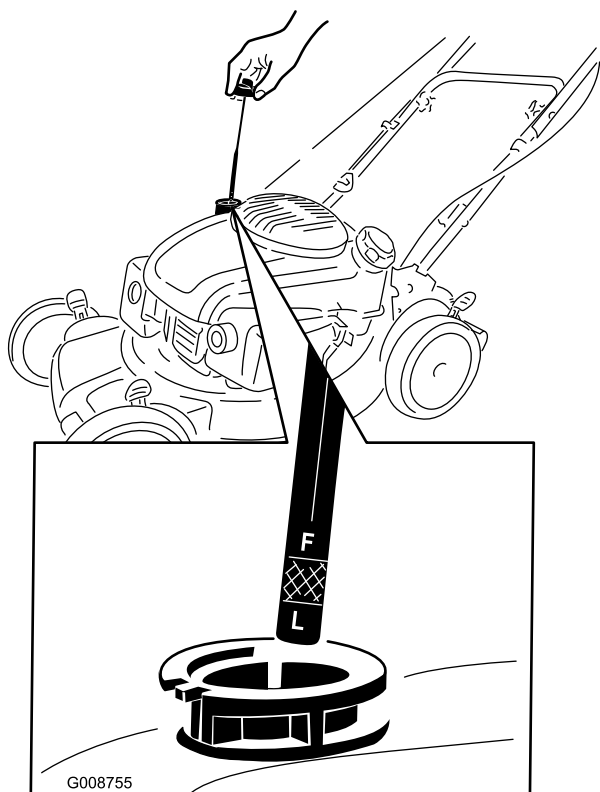


Figure 9

2. Sortez de nouveau la jauge et contrôlez le niveau d'huile (Figure 9). Si le niveau n'atteint pas le repère minimum (Add) de la jauge, versez **lentement**

Réglage de la hauteur de coupe

⚠ ATTENTION

Pendant le réglage de la hauteur de coupe, vous risquez de toucher la lame en mouvement et de vous blesser gravement.

- Arrêtez le moteur et attendez l'arrêt de toutes les pièces mobiles.
- Ne mettez pas les doigts sous le carter du tablier de coupe quand vous réglez la hauteur de coupe.

⚠ PRUDENCE

Si le moteur vient de tourner, le silencieux est très chaud et risque de vous brûler gravement. Ne vous approchez pas du silencieux encore chaud.

Choisissez la hauteur de coupe voulue. Réglez les quatre roues à la même hauteur.

Remarque: Pour élever le tablier de coupe, déplacez les 4 leviers de hauteur de coupe en avant; pour abaisser le tablier, ramenez tous les leviers en arrière (Figure 10).

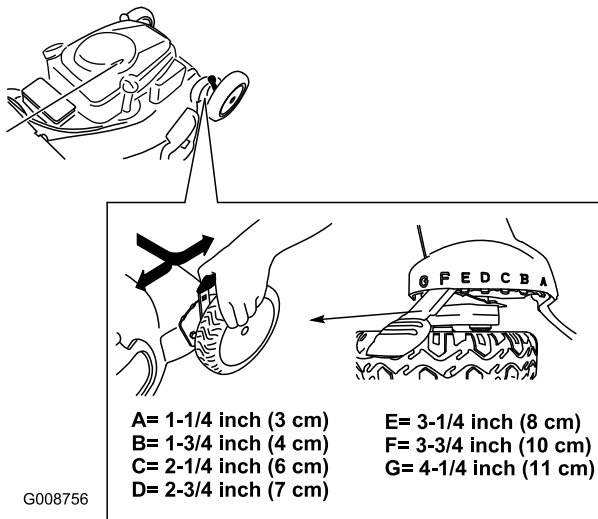


Figure 10

Réglage de la hauteur du guidon

Vous pouvez élever ou abaisser le guidon à la position qui vous convient le mieux.

Tournez le verrou du guidon, réglez le guidon à l'une de trois positions, puis verrouillez-le à cette position (Figure 11).

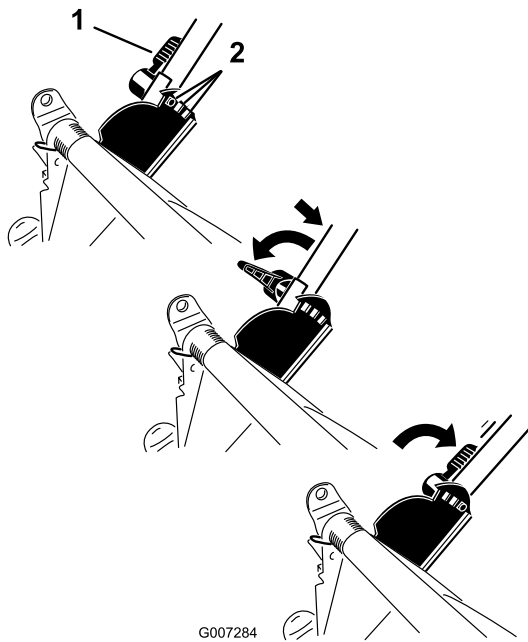


Figure 11

1. Verrou du guidon
2. Positions du guidon

Démarrage du moteur

1. Serrez la barre de commande de la lame contre le guidon (Figure 12).

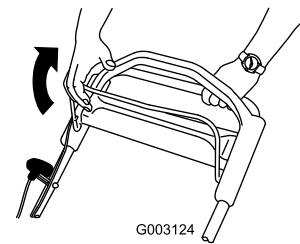


Figure 12

2. Tirez sur la poignée du lanceur (Figure 13).

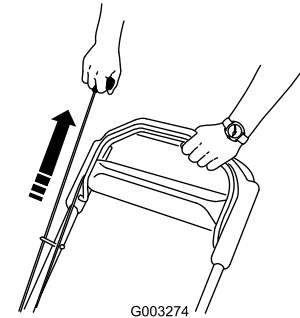


Figure 13

Remarque: Si le moteur ne démarre pas, contactez un réparateur agréé.

Utilisation de la commande d'autotraction

Pour actionner l'autotraction, il vous suffit d'avancer, les mains posées sur la partie supérieure du guidon et les coudes serrés; la tondeuse avance automatiquement à votre rythme (Figure 14).

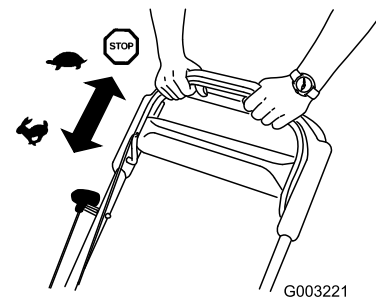


Figure 14

Remarque: Si vous avez des difficultés à faire reculer la tondeuse après avoir utilisé l'autotraction, arrêtez de marcher, immobilisez vos mains et laissez la tondeuse rouler de quelques centimètres en avant pour désengager la transmission aux roues. Vous pouvez aussi essayer de passer sous la poignée Personal Pace pour atteindre la poignée en métal et de pousser la tondeuse en avant de quelques centimètres (pouces); cette opération peut

être facilitée par le graissage des engrenages de roues (voir Graissage des engrenages de roues à la rubrique Entretien). Si la tondeuse a toujours des difficultés à reculer, contactez un réparateur agréé.

Arrêt du moteur

Relâchez la barre de commande de la lame (Figure 15).

Important: Lorsque vous relâchez la barre de commande, la lame doit s'arrêter en moins de 3 secondes. Si ce n'est pas le cas, arrêtez immédiatement d'utiliser la tondeuse et adressez-vous à un dépositaire agréé.

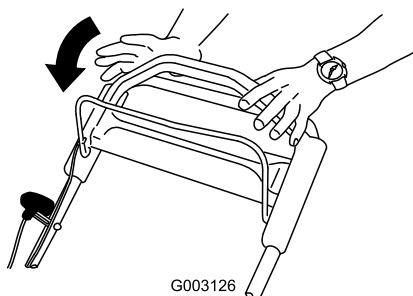


Figure 15

Recyclage de l'herbe coupée

À la livraison, votre tondeuse est prête à recycler l'herbe et les feuilles coupées pour nourrir votre pelouse.

Si le bac à herbe est monté sur la tondeuse, retirez-le (voir Retrait du bac à herbe) avant de procéder au recyclage. Si l'éjecteur latéral est monté sur la tondeuse, retirez-le et verrouillez le volet latéral (voir Retrait de l'éjecteur latéral) avant de procéder au recyclage de l'herbe coupée.

1. Tournez le verrou sur l'obturateur de déchiquetage dans le sens antihoraire en position déverrouillée (Figure 16).

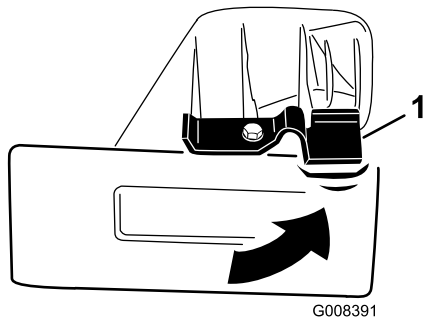


Figure 16

1. Verrouillage

2. Soulevez le déflecteur d'éjection et insérez l'obturateur de déchiquetage dans l'ouverture à

l'arrière du carter du tablier de coupe jusqu'à ce qu'il s'enclenche en place (Figure 17).

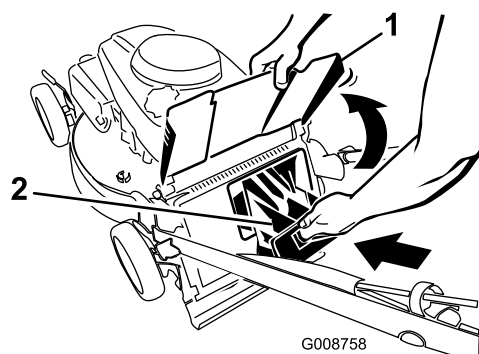


Figure 17

1. Déflecteur d'éjection 2. Obturateur d'éjecteur arrière

3. Tournez le verrou du levier dans le sens horaire en position verrouillée (Figure 18).

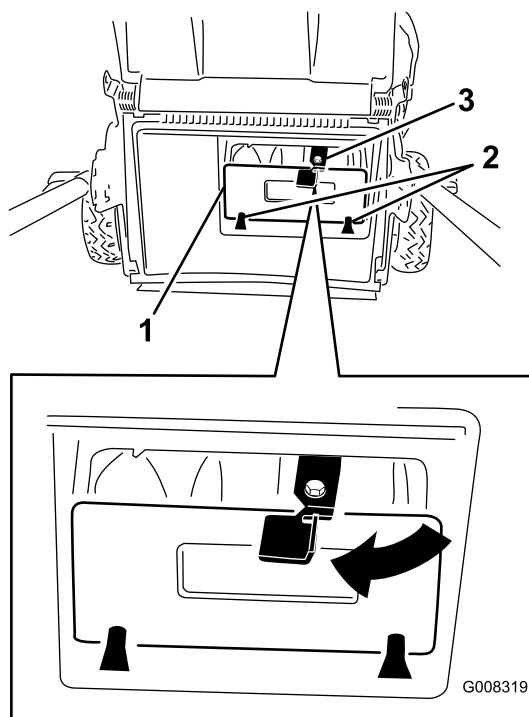


Figure 18

1. Obturateur de déchiquetage 3. Verrou de l'obturateur de déchiquetage
2. Languettes

4. Refermez le déflecteur d'éjection.

Remarque: Lors du retrait de l'obturateur de déchiquetage, déverrouillez le verrou du levier (tournez-le dans le sens antihoraire).

Ramassage de l'herbe coupée

Utilisez le bac à herbe pour recueillir l'herbe et les feuilles coupées à la surface de la pelouse.

Remarque: Vérifiez que le bac est positionné correctement.

⚠ ATTENTION

Si le bac à herbe est usé, des débris risquent d'être projetés vers l'utilisateur ou des personnes à proximité, et de causer des blessures graves ou mortelles.

Examinez fréquemment le bac. S'il est endommagé, remplacez-le par un bac Toro neuf d'origine.

Si l'éjecteur latéral est monté sur la tondeuse, retirez-le et verrouillez le volet latéral (voir Retrait de l'éjecteur latéral) avant de procéder au ramassage de l'herbe coupée.

⚠ ATTENTION

La lame est tranchante et vous risquez de vous blesser gravement à son contact.

Coupez le moteur et attendez l'arrêt de toutes les pièces en mouvement avant de quitter la position de conduite.

Montage du bac à herbe

1. Faites passer le câble du lanceur autour du guide inférieur (Figure 19).

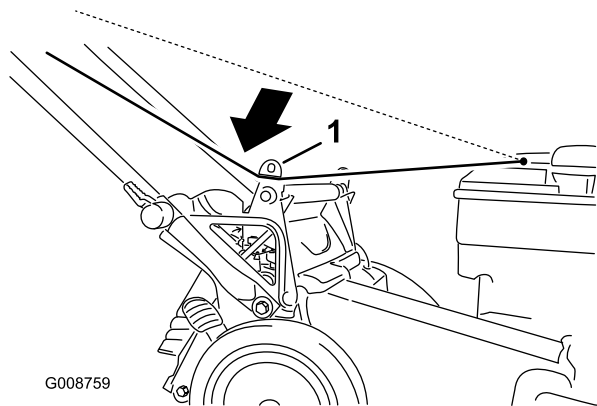


Figure 19

1. Guide-câble inférieur

Remarque: Le guide inférieur libère le câble du lanceur quand vous tirez sur la poignée.

2. Soulevez le déflecteur d'éjection et gardez-le dans cette position (Figure 20).

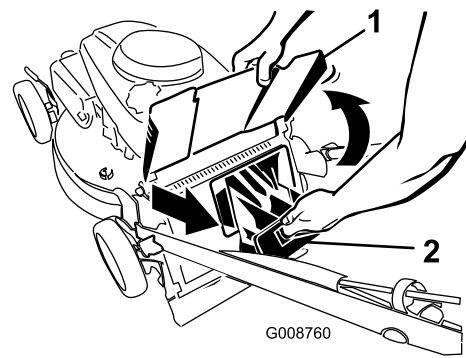


Figure 20

1. Déflecteur d'éjection
2. Obturateur d'éjecteur arrière

3. Tournez le verrou sur l'obturateur de déchetage dans le sens antihoraire en position déverrouillée (Figure 21).

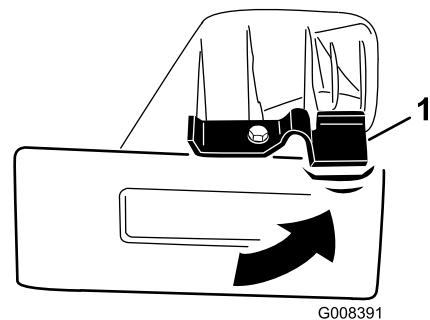


Figure 21

1. Verrouillage

4. Retirez l'obturateur d'éjection arrière.
5. Accrochez le bord supérieur avant du bac sur les crans (Figure 22).

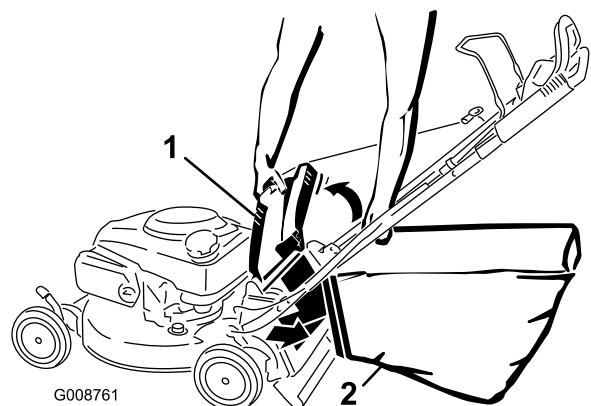


Figure 22

1. Déflecteur d'éjection
2. Bac à herbe

6. Abaissez le déflecteur d'éjection.

Retrait du bac à herbe

1. Faites passer le câble du lanceur autour du guide inférieur (Figure 23).

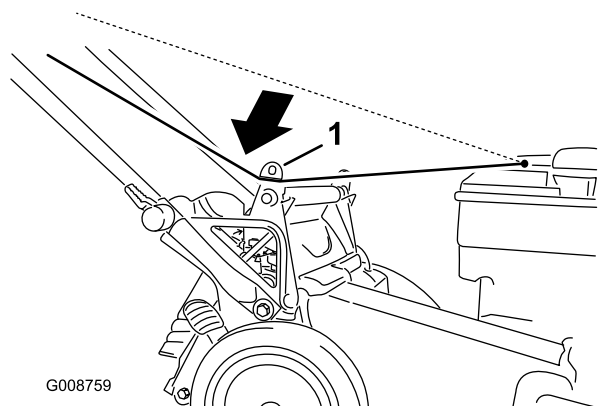


Figure 23

1. Guide-câble inférieur

Remarque: Le guide inférieur libère le câble du lanceur quand vous tirez sur la poignée.

2. Tournez le verrou sur l'obturateur de déchetage dans le sens antihoraire en position déverrouillée (Figure 24).

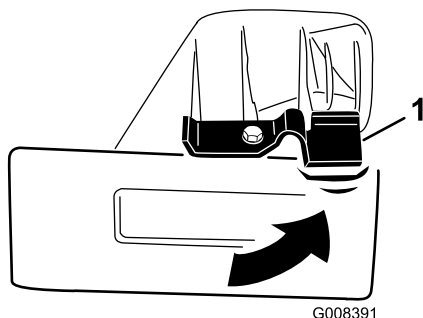


Figure 24

1. Verrouillage

3. Relevez le déflecteur d'éjection et soulevez le bac à herbe par la poignée pour le dégager des crans.
4. Insérez l'obturateur de déchetage dans l'ouverture à l'arrière du carter de tondeuse jusqu'à ce qu'il s'enclenche en place (Figure 25).

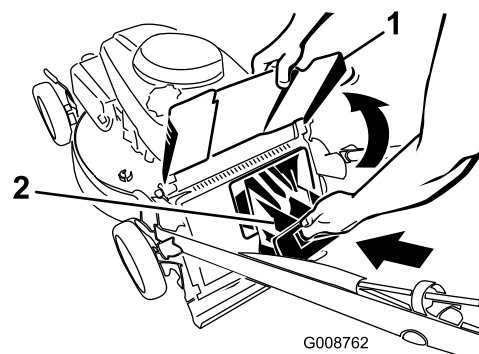


Figure 25

1. Déflecteur d'éjection
2. Obturateur d'éjecteur arrière

5. Tournez le verrou du levier dans le sens horaire en position verrouillée (Figure 26).

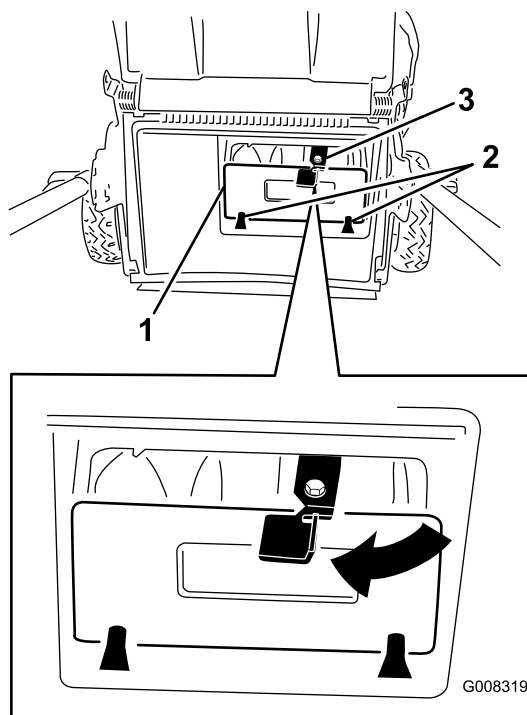


Figure 26

1. Obturateur de déchetage
2. Languettes
3. Verrou de l'obturateur de déchetage

6. Refermez le déflecteur d'éjection.

Remarque: Lors du retrait de l'obturateur de déchetage, déverrouillez le verrou du levier (tournez-le dans le sens antihoraire).

Éjection latérale de l'herbe coupée

Utilisez l'éjection latérale quand vous tondez de l'herbe très haute.

Si le bac à herbe est monté sur la tondeuse, retirez-le et insérez l'obturateur d'éjection arrière (voir Retrait du bac à herbe) avant de procéder à l'éjection latérale de l'herbe.

Important: Vérifiez que l'obturateur de l'éjecteur arrière est verrouillé en place (Figure 27).

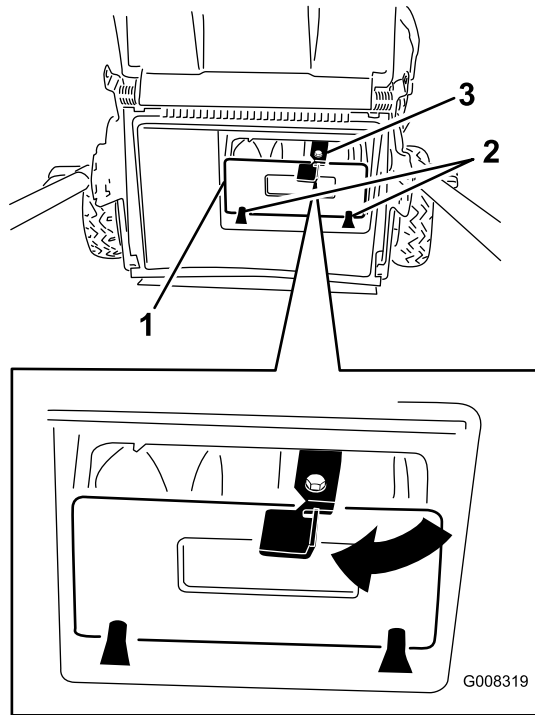


Figure 27

- | | |
|----------------------------|--|
| 1. Obturateur de déchetage | 3. Verrou de l'obturateur de déchetage |
| 2. Languettes | |

⚠ ATTENTION

La lame est tranchante et vous risquez de vous blesser gravement à son contact.

Coupez le moteur et attendez l'arrêt de toutes les pièces en mouvement avant de quitter la position de conduite.

Pose de l'éjecteur latéral

1. Déverrouillez le volet d'éjection latérale (Figure 28).

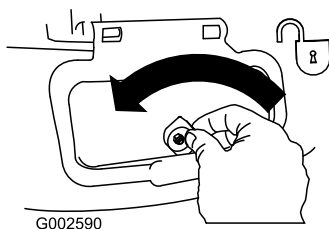


Figure 28

2. Soulevez et ouvrez le volet d'éjection latérale (Figure 29).

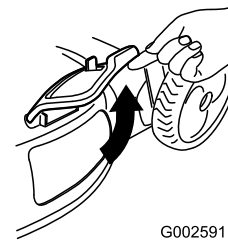


Figure 29

3. Montez l'éjecteur latéral et rabattez le volet sur l'éjecteur (Figure 30).

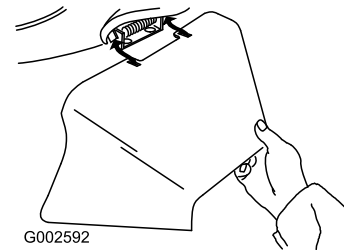


Figure 30

Retrait de l'éjecteur latéral

Pour retirer l'éjecteur latéral, inversez la procédure de montage décrite plus haut.

Important: Verrouillez le volet d'éjection latérale après l'avoir fermé (Figure 31).

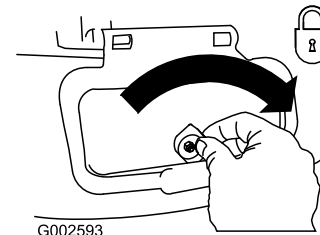


Figure 31

Conseils d'utilisation

Conseils de tonte généraux

- Débarrassez la zone de travail des branches, pierres, câbles, bâtons et autres débris qui pourraient être ramassés et projetés par la lame.
- Évitez de heurter des obstacles avec la lame. Ne passez jamais intentionnellement sur un objet quel qu'il soit.
- Si la tondeuse a heurté un obstacle ou commence à vibrer, coupez immédiatement le moteur,

débranchez la bougie et vérifiez si la tondeuse n'est pas endommagée.

- Pour de meilleurs résultats, montez une lame neuve au début de la saison de tonte.
- Remplacez la lame dès que nécessaire par une lame Toro d'origine.

La tonte

- Ne tondez l'herbe que sur 1/3 de sa hauteur à chaque fois. N'utilisez pas une hauteur de coupe inférieure à 51 mm (2"), sauf si l'herbe est clairsemée ou à la fin de l'automne quand la pousse commence à ralentir. Voir Réglage de la hauteur de coupe.
- Si l'herbe fait plus de 15 cm (6"), effectuez d'abord un premier passage à vitesse réduite à la hauteur de coupe la plus haute. Effectuez ensuite un deuxième passage à une hauteur de coupe inférieure pour obtenir une coupe plus esthétique. L'herbe trop longue risque d'obstruer la tondeuse et de faire caler le moteur.
- Ne tondez que si l'herbe ou les feuilles sont sèches. L'herbe et les feuilles humides ont tendance à s'agglomérer sur la pelouse et risquent d'obstruer la tondeuse et de faire caler le moteur.

⚠ ATTENTION

En travaillant sur l'herbe ou les feuilles humides, vous risquez de glisser et de vous blesser gravement si vous touchez la lame en tombant. Ne tondez que si l'herbe est sèche.

- Alternez la direction de la tonte. Cela permet de disperser les déchets plus uniformément et d'obtenir une fertilisation plus homogène.
- Si l'aspect de la pelouse tondu n'est pas satisfaisant, essayez une ou plusieurs des solutions suivantes :
 - Remplacez la lame ou faites-la aiguiser.
 - Tondez en avançant plus lentement.
 - Augmentez la hauteur de coupe.
 - Tondez plus souvent.
 - Empiétez sur les passages précédents pour ne tondre qu'une largeur de bande réduite.
 - Réglez la hauteur de coupe des roues avant un cran en dessous de celle des roues arrière. Par exemple, réglez les roues avant à 60 mm (2-1/4") et les roues arrière à 70 mm (2-3/4").

Hachage de feuilles

- Après la tonte, 50 % de la pelouse doit être visible sous la couche de feuilles hachées. À cet effet,

vous devrez peut-être repasser plusieurs fois sur les feuilles.

- Si la couche de feuilles fait plus de 13 cm (5") d'épaisseur, réglez les roues avant un ou deux crans plus haut que les roues arrière.
- Ralentissez la vitesse de déplacement si les feuilles ne sont pas hachées assez menues.

Entretien

Remarque: Les côtés gauche et droit de la machine sont déterminés d'après la position de conduite.

Programme d'entretien recommandé

Périodicité d'entretien	Procédure d'entretien
Après les 5 premières heures de fonctionnement	<ul style="list-style-type: none">• Vidangez et changez l'huile moteur.
À chaque utilisation ou une fois par jour	<ul style="list-style-type: none">• Contrôlez le niveau d'huile moteur.• Vérifiez que le moteur s'arrête dans les 3 secondes suivant le relâchement de la barre de commande de la lame.• Enlevez l'herbe coupée et autres débris accumulés sous le tablier de coupe.
Toutes les 25 heures	<ul style="list-style-type: none">• Vérifiez l'état, la propreté et le serrage des composants du filtre à air et nettoyez ou remplacez-les au besoin.• Lubrifiez les engrenages des roues arrière.• Remplacez la lame ou faites-la aiguiser (plus souvent si elle s'émousse rapidement).
Toutes les 50 heures	<ul style="list-style-type: none">• Vidangez et changez l'huile moteur.• Remplacez le filtre à carburant.
Toutes les 100 heures	<ul style="list-style-type: none">• Remplacez l'élément du filtre à air (plus fréquemment si l'environnement d'utilisation est sale ou poussiéreux).• Nettoyez le circuit de refroidissement (reportez-vous au manuel du moteur).• Remplacez la bougie.
Avant le remisage	<ul style="list-style-type: none">• Vidangez le réservoir de carburant avant le remisage et avant les réparations qui le nécessitent.
Une fois par an	<ul style="list-style-type: none">• Reportez-vous au Manuel d'utilisation du moteur pour toutes procédures d'entretien annuel supplémentaires.

Important: Reportez-vous au *Manuel d'utilisation du moteur* pour toutes procédures d'entretien supplémentaires.

Préparation à l'entretien

1. Arrêtez le moteur et attendez l'arrêt de toutes les pièces mobiles.
2. Débranchez la bougie (Figure 32) avant de procéder à un quelconque entretien.

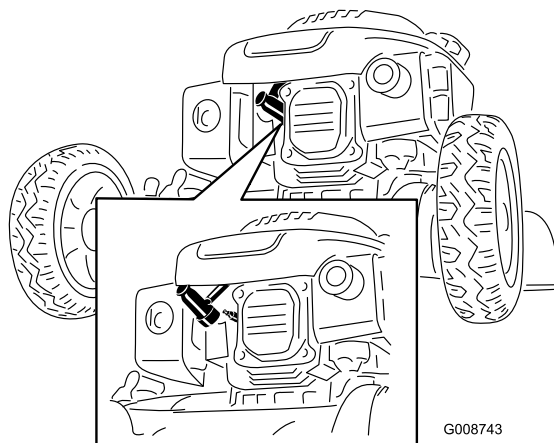


Figure 32

3. Lorsque l'entretien est terminé, rebranchez la bougie.

Important: Avant de basculer la tondeuse pour vidanger l'huile ou remplacer la lame, laissez le moteur en marche jusqu'à ce qu'il s'arrête faute de carburant. Si vous ne pouvez pas attendre que le moteur s'arrête par manque de carburant,

utilisez une pompe manuelle pour vider le reste de carburant. Basculez toujours la tondeuse sur le côté (filtre à air vers le haut).

⚠ ATTENTION

Du carburant peut s'échapper lorsque la tondeuse est basculée sur le côté. L'essence est inflammable et explosive, et peut provoquer des blessures.

Laissez tourner le moteur jusqu'à ce qu'il s'arrête faute de carburant ou vidangez le reste d'essence avec une pompe manuelle, pas un siphon.

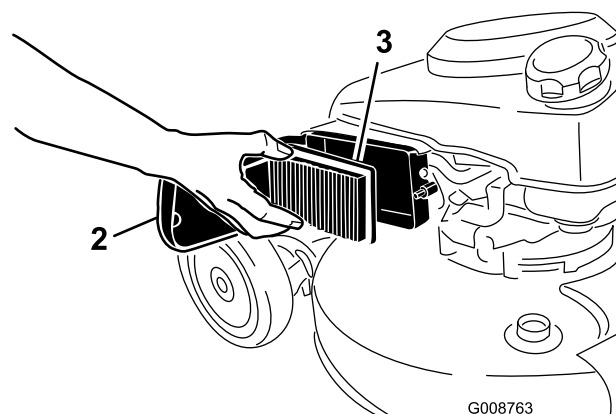
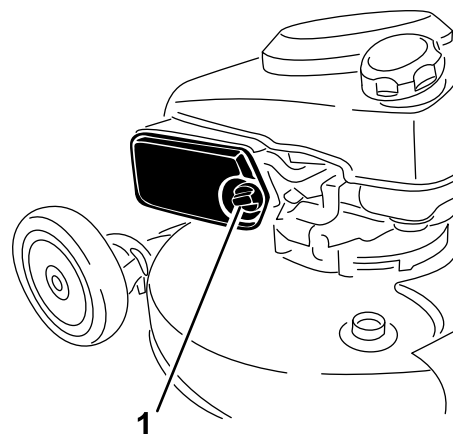


Figure 33

1. Vis
2. Couvercle du filtre à air
3. Élément du filtre à air

Entretien du filtre à air

Périodicité des entretiens: Toutes les 25 heures/Une fois par an (la première échéance prévalant)—Vérifiez l'état, la propreté et le serrage des composants du filtre à air et nettoyez ou remplacez-les au besoin.

Toutes les 100 heures/Une fois par an (la première échéance prévalant)—Remplacez l'élément du filtre à air (plus fréquemment si l'environnement d'utilisation est sale ou poussiéreux).

1. Effectuez les préparatifs d'entretien (voir Préparation à l'entretien).
2. Dévissez et ouvrez le couvercle du filtre à air (Figure 33).

3. Remplacez l'élément du filtre à air.
4. Reposez le couvercle du filtre à air.

Vidange et remplacement de l'huile moteur

Périodicité des entretiens: Après les 5 premières heures de fonctionnement

Toutes les 50 heures/Une fois par an (la première échéance prévalant)

Faites tourner le moteur pendant quelques minutes avant la vidange pour réchauffer l'huile. L'huile chaude s'écoule plus facilement et entraîne plus d'impuretés.

1. Effectuez les préparatifs d'entretien (voir Préparation à l'entretien).
2. Retirez la jauge (Figure 34).

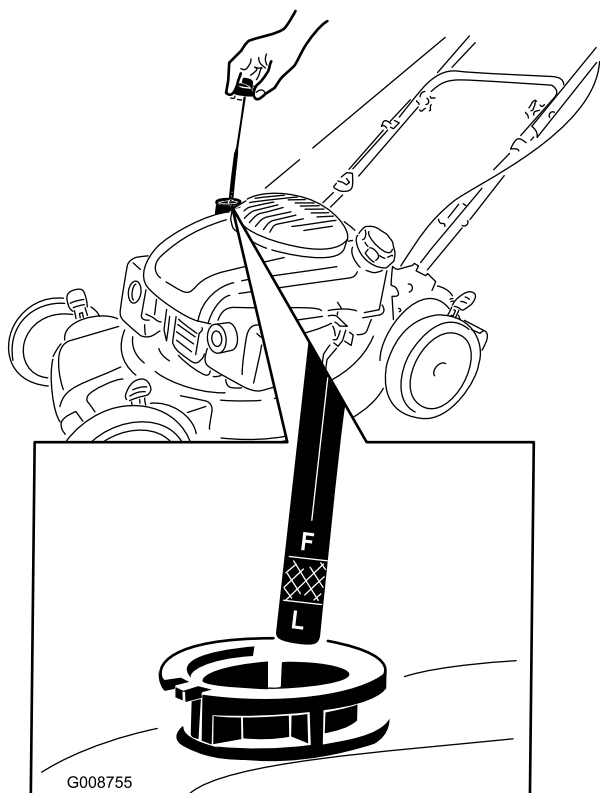


Figure 34

3. Inclinez la tondeuse sur le côté (filtre à air vers le haut) pour vidanger l'huile usagée par le goulot de remplissage (Figure 35).

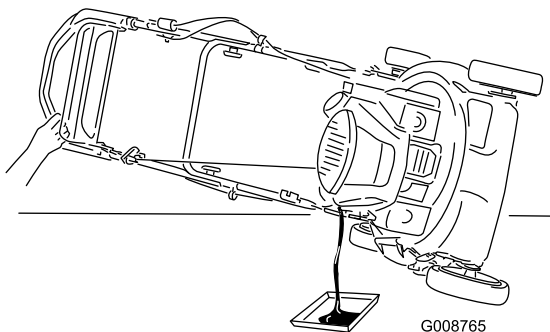


Figure 35

4. Versez de l'huile **lentement** dans le goulot de remplissage pour faire monter le niveau de liquide jusqu'au repère du plein (Full) sur la jauge (Figure 34). Attendez 3 minutes après avoir fait l'appoint d'huile avant de contrôler le niveau d'huile avec la jauge. **Ne remplissez pas excessivement.** (Remplissage max. : 0,65 l (22 oz), type : huile détergente SAE 30 de classe de service API SJ, SL ou supérieure.)

Remarque: Chaque fois que vous vérifiez le niveau d'huile, sortez la jauge et essuyez-la sur un chiffon propre, remettez-la dans le goulot de remplissage (

sans la visser), puis ressortez-la et vérifiez le niveau (Figure 34).

Remarque: Si vous remplissez excessivement le moteur, vidangez un peu d'huile comme expliqué à la section Vidange et remplacement de l'huile moteur.

5. Revissez la jauge fermement en place.
6. Débarrassez-vous correctement de l'huile usagée en la déposant dans un centre de recyclage agréé.

Remplacement du filtre à carburant

Périodicité des entretiens: Toutes les 50 heures/Une fois par an (la première échéance prévalant)

1. Effectuez les préparatifs d'entretien (voir Préparation à l'entretien).

Remarque: Videz le réservoir de carburant avant d'effectuer cette procédure (voir Préparation à l'entretien).

2. Déposez le couvercle du filtre à air pour faciliter l'accès au filtre à carburant (voir Remplacement de l'élément du filtre à air).
3. Pincez les colliers et déposez l'ancien filtre à carburant de la conduite d'alimentation (Figure 36).

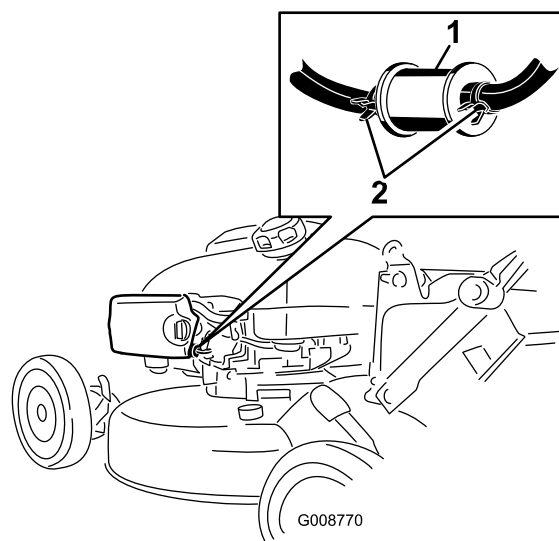


Figure 36

1. Filtre à carburant
2. Colliers

4. Posez le filtre à carburant neuf et fixez-le en place avec les colliers (Figure 36).

Lubrification des engrenages des roues

Périodicité des entretiens: Toutes les 25 heures

1. Essuyez les graisseurs situés juste à l'intérieur des roues arrière avec un chiffon propre (Figure 37).

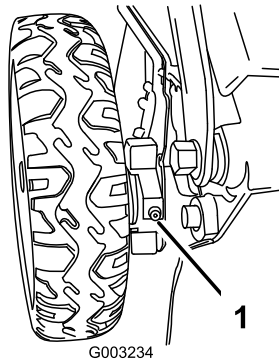


Figure 37

1. Graisseur

2. Raccordez une pompe à graisse à chaque graisseur et injectez deux ou trois jets de graisse universelle au lithium n° 2.

Remplacement de la lame

Périodicité des entretiens: À chaque utilisation ou une fois par jour

Toutes les 25 heures—Remplacez la lame ou faites-la aiguiser (plus souvent si elle s'érousse rapidement).

Important: *Vous aurez besoin d'une clé dynamométrique pour monter la lame correctement. Si vous n'en possédez pas ou si vous ne vous sentez pas capable d'effectuer cette procédure, adressez-vous à un réparateur agréé.*

Examinez l'état de la lame chaque fois que le réservoir d'essence est vide. Si la lame est endommagée ou fêlée, remplacez-la immédiatement. Si la lame est émoussée ou ébréchée, faites-la aiguiser ou remplacez-la.

⚠ ATTENTION

La lame est tranchante et vous risquez de vous blesser gravement à son contact.

Portez des gants pour effectuer l'entretien de la lame.

1. Débranchez la bougie (voir la Préparation à l'entretien).
2. Basculez la tondeuse sur le côté (filtre à air vers le haut).

3. Immobilisez la lame avec un morceau de bois (Figure 38).

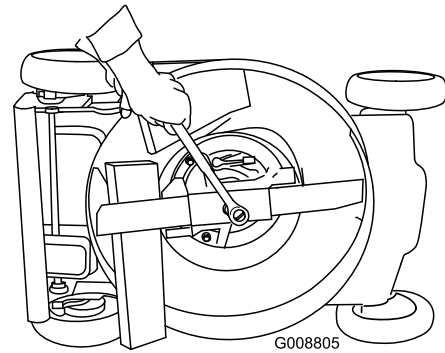


Figure 38

4. Déposez la lame mais ne jetez pas les fixations.
5. Montez la nouvelle lame et toutes les fixations (Figure 39).

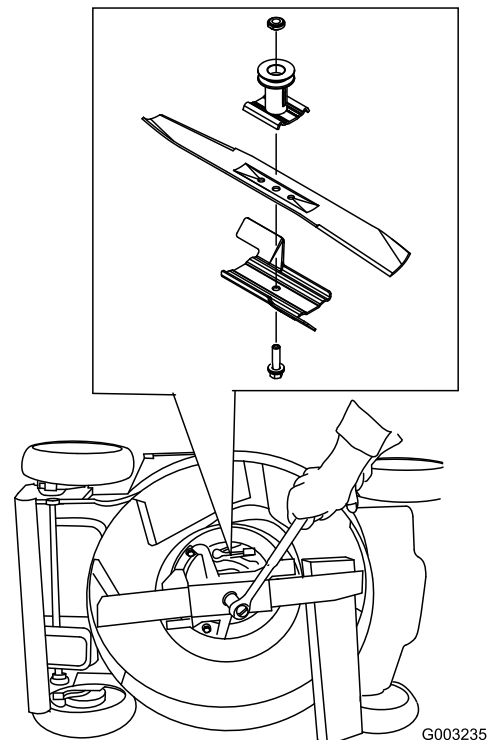


Figure 39

Important: Les extrémités relevées de la lame doivent être dirigées vers la tondeuse.

6. À l'aide d'une clé dynamométrique, serrez le boulon de la lame à 82 Nm (60 pi-lb).

Important: Un boulon vissé à 81 Nm (60 pi-lb) est très serré. Bloquez la lame avec une cale en bois, appuyez de tout votre poids sur le rochet ou la clé, et serrez le boulon solidement. Il est pratiquement impossible de trop serrer ce boulon.

Nettoyage de la tondeuse

Périodicité des entretiens: À chaque utilisation ou une fois par jour

⚠ ATTENTION

De l'herbe peut être projetée de sous la tondeuse.

- Portez une protection oculaire.
- Restez à la position de conduite (derrière le guidon) quand le moteur est en marche.
- Ne laissez personne pénétrer dans la zone de travail.

Pour obtenir des résultats optimaux, nettoyez rapidement la tondeuse après la tonte.

1. Abaissez le tablier de coupe à la hauteur de coupe la plus basse (voir Réglage de la hauteur de coupe).
2. Placez la tondeuse sur une surface plane et revêtu.
3. Branchez un tuyau d'arrosage relié à l'alimentation en eau au raccord de lavage du carter du tablier de coupe (Figure 40).

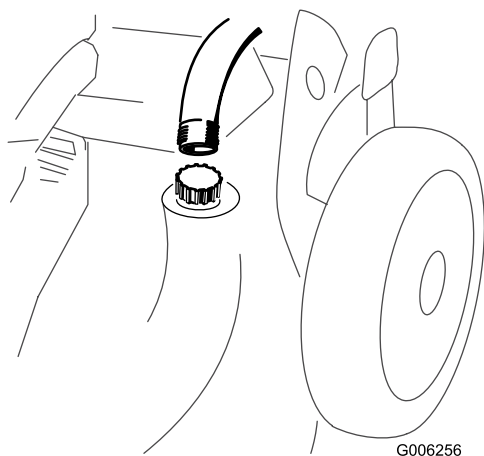


Figure 40

4. Ouvrez l'arrivée d'eau.
5. Mettez le moteur en marche et laissez-le tourner jusqu'à ce qu'il ne reste plus d'herbe sous le carter du tablier de coupe.
6. Arrêtez le moteur.
7. Coupez l'eau et débranchez le tuyau d'arrosage du raccord de lavage.
8. Mettez le moteur en marche et laissez-le tourner quelques minutes pour faire sécher le carter.

Remisage

Remisez la tondeuse dans un local frais, propre et sec.

Préparation de la tondeuse au remisage

⚠ ATTENTION

Les vapeurs d'essence sont explosives.

- Ne conservez pas l'essence plus d'un mois.
- Ne remisez pas la tondeuse dans un local fermé où se trouve une flamme nue.
- Laissez refroidir le moteur avant de remiser la machine.

1. Lors du dernier plein de la saison, ajoutez un stabilisateur au carburant selon les instructions du constructeur du moteur.
2. Laissez tourner le moteur de la tondeuse jusqu'à ce qu'il s'arrête faute de carburant.
3. Laissez le moteur tourner jusqu'à ce qu'il s'arrête de nouveau. Le moteur est suffisamment sec lorsqu'il n'y a plus moyen de le faire démarrer.
4. Débranchez la bougie et branchez le fil à la borne de retenue.
5. Retirez la bougie et versez 30 ml (1 oz) d'huile dans l'ouverture laissée par la bougie. Tirez ensuite la poignée du lanceur lentement à plusieurs reprises pour bien répartir l'huile à l'intérieur du cylindre et empêcher celui-ci de rouiller pendant le remisage de la machine.
6. Remettez la bougie sans la serrer.
7. Serrez tous les écrous, boulons et vis.

Pliage du guidon

1. Pliez la partie supérieure du guidon en avant (Figure 41).

Important: Repoussez les câbles à l'extérieur des boutons pendant que vous pliez la moitié supérieure du guidon.

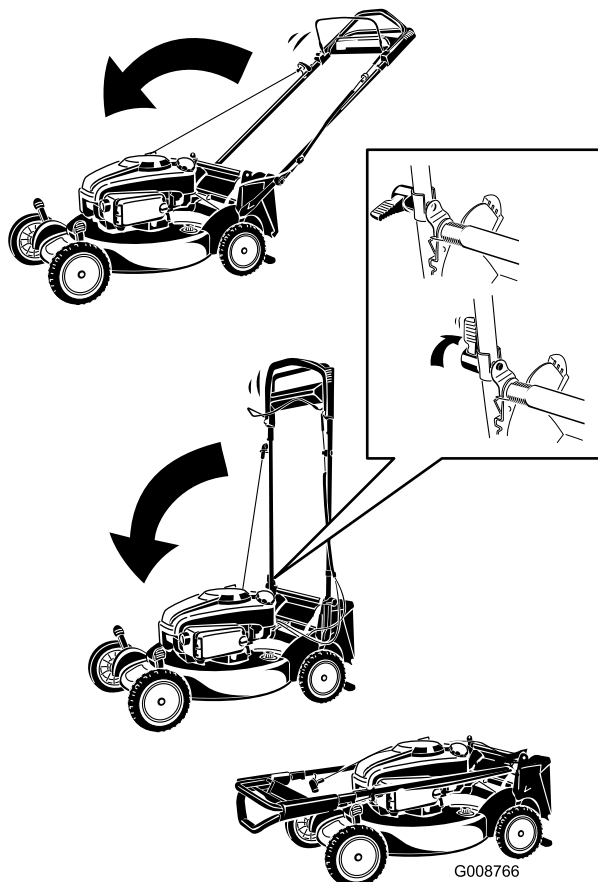


Figure 41

2. Pour déplier le guidon, reportez-vous à la rubrique Assemblage et dépliage du guidon de la section Préparation.

Remise en service après remisage

1. Déposez la bougie et faites tourner le moteur rapidement à l'aide du lanceur pour éliminer l'excédent d'huile dans le cylindre.
2. Montez et serrez la bougie à 20 Nm (15 pi-lb) à l'aide d'une clé dynamométrique.
3. Branchez la bougie.

Remarques:

Remarques:

Remarques:



La garantie intégrale Toro
Une garantie intégrale de 5 ans (garantie limitée de 45 jours pour usage commercial)
La garantie de démarrage GTS Toro
Une garantie intégrale de 5 ans (ne s'applique pas à l'usage commercial)

Tondeuses autotractées
Super Bagger
Super Recycler®

Conditions et produits couverts

Toro Company et sa filiale Toro Warranty Company, en vertu d'un accord mutuel, s'engagent ensemble à réparer les produits Toro ci-dessous s'ils sont employés pour un usage résidentiel*, s'ils présentent un défaut de matière ou de fabrication ou s'ils cessent de fonctionner par suite de la défaillance d'un composant; ou si le moteur Toro GTS (Guaranteed to Start – Démarrage garanti) ne démarre pas à la première ou à la deuxième tentative, à condition que l'entretien courant requis dans le *Manuel de l'utilisateur* ait été effectué.

Cette garantie couvre le coût des pièces et de la main-d'œuvre, mais le transport est à votre charge.

Durées de la garantie à compter de la date d'achat :

Produits	Période de garantie
Tondeuses Super Recycler®	Garantie intégrale de 5 ans
Tondeuses Super Bagger	Garantie intégrale de 5 ans
GTS (démarrage garanti)	Garantie intégrale de 5 ans
Accessoires (pour les tondeuses ci-dessus)	Garantie intégrale de 5 ans
Batterie	Garantie intégrale de 1 an

Garantie limitée pour usage commercial

Les produits Toro à moteur à essence utilisés à des fins commerciales, par des institutions ou donnés en location sont couverts contre tout défaut de fabrication ou de matériaux pendant une période de 45 jours. Les défaillances de composants dues à une usure normale ne sont pas couvertes par cette garantie.

La garantie de démarrage Toro GTS ne s'applique pas si le produit est utilisé à des fins commerciales.*

Comment faire intervenir la garantie?

Si vous pensez que votre produit Toro présente un défaut de fabrication ou de matériau, procédez comme suit :

1. Demandez à un dépositaire ou réparateur Toro agréé de prendre en charge votre produit. Pour trouver le dépositaire ou le réparateur le plus proche, consultez les *Pages Jaunes* (sous "Tondeuses à gazon") ou rendez-vous sur notre site web à www.Toro.com. Vous pouvez aussi appeler les numéros indiqués au point 3 pour consulter notre système permanent de localisation des dépositaires.
2. Lorsque vous vous rendez chez le réparateur, apportez le produit et une preuve d'achat (reçu). Le dépositaire diagnostiquera le problème et déterminera s'il est couvert par la garantie.
3. Si, pour une raison quelconque, vous n'êtes pas satisfait du diagnostic de votre réparateur ou des conseils prodigués, n'hésitez pas à nous contacter à l'adresse suivante :

Customer Care Department, RLC Division
Toro Warranty Company
8111 Lyndale Avenue South
Bloomington, MN 55420-1196
Numéro vert : 888-865-5688 (aux États-Unis)
Numéro vert : 888-865-5705 (au Canada)

Responsabilités du propriétaire

Votre produit Toro doit être entretenu en suivant les procédures d'entretien décrites dans le *Manuel de l'utilisateur*. Cet entretien courant est à vos frais, qu'il soit effectué par vous-même ou par un dépositaire.

Autres pays que les États-Unis et le Canada

Pour les produits Toro exportés des États-Unis ou du Canada, demandez à votre distributeur (dépositaire) Toro la police de garantie applicable dans votre pays, région ou état. Si, pour une raison quelconque, vous n'êtes pas satisfait des services de votre distributeur, ou si vous avez du mal à vous procurer les informations de garantie, adressez-vous à l'importateur Toro. En dernier recours, adressez-vous à la société Toro Warranty.

*L'usage résidentiel normal désigne l'utilisation du produit sur le terrain où se trouve votre domicile. L'utilisation dans plusieurs lieux ou par des institutions ou la location est considérée comme un usage commercial, couvert par la garantie commerciale.

Ce que la garantie ne couvre pas

Il n'existe aucune autre garantie expresse, à part la garantie spéciale du système antipollution et du moteur pour certains produits. Cette garantie expresse ne couvre pas :

- Les frais normaux d'entretien et de remplacement de pièces, telles que les filtres, le carburant, les lubrifiants, les changements d'huile, les bougies, les filtres à air, l'affûtage des lames, les lames usées, le réglage des câbles/de la tringlerie ou le réglage des freins et de l'embrayage.
- Les produits ou pièces ayant subi des modifications ou un usage abusif, et nécessitant un remplacement ou une réparation en raison d'un accident ou d'un défaut d'entretien.
- Les réparations requises en raison de l'utilisation de carburant non frais (vieux de plus d'un mois) ou d'une mauvaise préparation de la machine avant toute période de non utilisation de plus d'un mois.
- Les frais de prise à domicile et de livraison.
- Tout dégât dû à un usage abusif, à un mauvais traitement ou à des accidents.
- Les réparations ou tentatives de réparation par quiconque autre qu'un réparateur Toro agréé
- Les réparations ou réglages nécessaires pour corriger les problèmes de démarrage causés par :
 - le non respect des procédures d'entretien correctes
 - des dégâts subis par la lame de la tondeuse qui heurte un obstacle
 - la contamination du circuit d'alimentation
 - l'emploi du mauvais carburant (reportez-vous au *Manuel de l'utilisateur* en cas de doute)
 - l'omission de la vidange du circuit d'alimentation avant toute période de non utilisation de plus d'un mois
- Certaines conditions de démarrage exigent un ou plusieurs essais, notamment :
 - le premier démarrage après une période de non-utilisation de plus d'un mois ou après le remisage saisonnier
 - les démarrages par temps froid, par exemple au début du printemps et à la fin de l'automne.
 - méthodes de démarrage incorrectes - si vous avez des difficultés à démarrer le moteur, vérifiez dans le *Manuel de l'utilisateur* que vous suivez bien les procédures de démarrage correctes. Vous éviterez peut-être ainsi une visite inutile chez un réparateur agréé Toro.

Conditions générales

Toutes les réparations couvertes par ces garanties doivent être effectuées par un réparateur Toro agréé, à l'aide de pièces de rechange agréées par Toro. La réparation par un réparateur Toro agréé est le seul dédommagement auquel cette garantie donne droit.

The Toro Company et Toro Warranty déclinent toute responsabilité en cas de dommages secondaires ou indirects liés à l'utilisation des produits Toro couverts par ces garanties, notamment quant aux coûts et dépenses encourus pour se procurer un équipement ou un service de substitution durant une période raisonnable pour cause de défaillance ou d'indisponibilité en attendant la réparation sous garantie.

L'exclusion de la garantie des dommages secondaires ou indirects, ou les restrictions concernant la durée de la garantie implicite, ne sont pas autorisées dans certains états et peuvent donc ne pas s'appliquer dans votre cas.

Cette garantie vous accorde des droits spécifiques, auxquels peuvent s'ajouter d'autres droits qui varient selon les états.