



Count on it.

Bedienungsanleitung

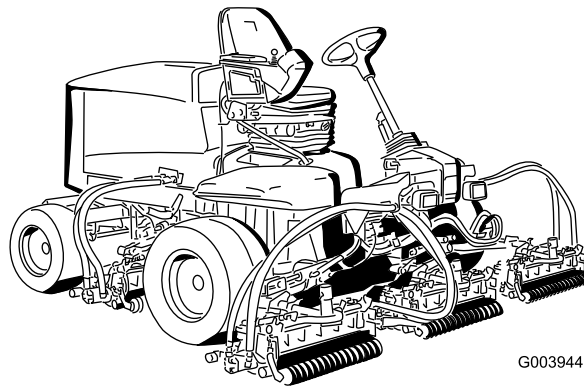
Zugmaschine Reelmaster® 5210, 5410, 5510, 5610

Modellnr. 03660—Seriennr. 312000001 und höher

Modellnr. 03670—Seriennr. 312000001 und höher

Modellnr. 03680—Seriennr. 312000001 und höher

Modellnr. 03690—Seriennr. 312000001 und höher



G003944

Dieses Produkt entspricht allen relevanten europäischen Richtlinien; weitere Angaben finden Sie in den produktspezifischen Konformitätsbescheinigungen.

WARNUNG:

KALIFORNIEN Warnung zu Proposition 65

Die Dieselauspuffgase und einige Bestandteile wirken laut den Behörden des Staates Kalifornien krebserregend, verursachen Geburtsschäden und andere Defekte des Reproduktionssystems.

Wichtig: Dieser Motor hat keine Auspuffanlage mit Funkenfänger. Entsprechend dem California Public Resource Code, Artikel 4442 ist der Einsatz dieses Motors in Wald-, Busch- oder Graslandschaften untersagt. Andere Länder oder Staaten haben u. U. ähnliche Gesetze.

Einführung

Dieser Aufsitzrasenmäher mit Sichelmesser sollte nur von geschulten Lohnarbeitern in kommerziellen Anwendungen eingesetzt werden. Er ist hauptsächlich für das Mähen von Gras auf gepflegten Grünflächen auf Golfplätzen, in Parks, Sportplätzen und öffentlichen Anlagen gedacht. Der Rasenmäher ist nicht für das Schneiden von Büschen, für das Mähen von Gras oder anderer Anpflanzungen entlang öffentlicher Verkehrsweger oder für den landwirtschaftlichen Einsatz gedacht.

Lesen Sie diese Informationen sorgfältig durch, um sich mit dem ordnungsgemäßen Einsatz und der Wartung des Geräts vertraut zu machen und Verletzungen und eine Beschädigung des Geräts zu vermeiden. Sie tragen die Verantwortung für einen ordnungsgemäßen und sicheren Einsatz des Geräts.

Wenden Sie sich hinsichtlich Informationen zu Produkten und Zubehör sowie Angaben zu Ihrem örtlichen Vertragshändler oder zur Registrierung des Produkts direkt an Toro unter www.Toro.com.

Wenden Sie sich an einen offiziellen Vertragshändler oder den Kundendienst von Toro, wenn Sie eine Serviceleistung, Originalersatzteile von Toro oder weitere Informationen benötigen. Haben Sie dafür die Modell- und Seriennummern der Maschine griffbereit. Die Modell- und Seriennummern befinden sich auf einem Typenschild links am Chassis unter dem Fußbrett.

Tragen Sie hier bitte die Modell- und Seriennummern des Geräts ein.

Modellnr. _____

Seriennr. _____

In dieser Anleitung werden potenzielle Gefahren angeführt, und Sicherheitsmeldungen werden vom Sicherheitswarnsymbol (Bild 1) gekennzeichnet, das auf eine Gefahr hinweist, die zu schweren oder tödlichen Verletzungen führen kann, wenn Sie die empfohlenen Sicherheitsvorkehrungen nicht einhalten.



Bild 1

1. Sicherheitswarnsymbol

In dieser Anleitung werden zwei weitere Begriffe zur Hervorhebung von Informationen verwendet. **Wichtig** weist auf spezielle technische Informationen hin, und **Hinweis** hebt allgemeine Informationen hervor, die Ihre besondere Beachtung verdienen.

Inhalt

Einführung	2
Sicherheit	4
Sichere Betriebspraxis	4
Sicherheit bei Toro-Aufsitzrasenmähern	6
Schalleistungspegel	7
Schalleistungspegel	7
Schalleistungspegel	8
Schalldruckpegel	8
Schalldruckpegel	8
Vibrationsniveau	8
Vibrationsniveau	8
Vibrationsniveau	8
Sicherheits- und Bedienungsschilder	9
Einrichtung	14
1 Einstellen des Reifendrucks	14
2 Einstellen der Trittbreithöhe	15
3 Einstellen der Steuerarmposition	15
4 Einbauen der Mähwerke	15
5 Einstellen der Rasenkompensierungsfe- der	18
6 Montieren des hinteren Ballasts	20
7 Montage des Motorhaubenriegels (CE)	24
8 Verwenden des Mähwerkständers	25
9 Verwenden der Messlehre	25
Produktübersicht	26
Bedienelemente	26
Technische Daten	30
Anbaugeräte/Zubehör	30
Betrieb	31
Prüfen des Motorölstands	31
Prüfen der Kühlanlage	32
Betanken	32
Prüfen des Hydrauliköls	34
Prüfen der Einstellung zwischen Spindel und Untermesser	35
Prüfen des Anzugs der Radmutter	35
Entlüften der Kraftstoffanlage	36
Anlassen und Abstellen des Motors	36
Einstellen der Spindeldrehzahl	37
Einstellen des Gegengewichts am hinteren Hubarm	38
Einstellen der Wendeposition des Hubarms	39
Schieben oder Abschleppen der Maschine	39
Hebepunkte	40
Vergurtungsstellen	40
Bedeutung der Diagnostiklampe	40
ACE-Diagnostikanzeige	41
Kontrolle – Sicherheitsschalter	41
Funktionen – Hydraulikmagnetventil	43

Betriebshinweise	43
Wartung	45
Empfohlener Wartungsplan	45
Checkliste – tägliche Wartungsmaßnah- men	46
Wartungsintervall-Tabelle	47
Schmierung	47
Einfetten der Lager und Büchsen	47
Warten des Motors	49
Warten des Luftfilters	49
Warten des Motoröls und Filters	49
Einstellen des Gaszugs	50
Warten der Kraftstoffanlage	51
Entleeren des Kraftstofftanks	51
Prüfen der Kraftstoffleitung und der -anschlüsse	51
Warten des Wasserabscheiders	51
Gitter für den Kraftstoffaufnahme- schlauch	51
Entlüften der Kraftstoffdüsen	51
Warten der elektrischen Anlage	52
Warten der Batterie	52
Sicherungen	53
Warten des Antriebssystems	53
Einstellen der Leerlaufstellung für den Fahrantrieb	53
Einstellen der Vorspur der Hinterräder	54
Warten der Kühlanlage	55
Entfernen von Fremdkörpern aus der Motorkühlanlage	55
Warten der Bremsen	56
Einstellen der Betriebsbremsen	56
Einstellen der Feststellbremse	56
Warten der Riemen	57
Spannen des Lichtmaschinen-Riemens	57
Warten der Hydraulikanlage	57
Wechseln des Hydrauliköls	57
Wechseln des Hydraulikölfilters	58
Prüfen der Hydraulikleitungen und -schläuche	59
Testanschluss – Hydraulikanlage	59
Warten des Mähwerks	60
Läppen der Mähwerke	60
Einlagerung	62
Vorbereiten der Zugmaschine	62
Vorbereiten des Motors	62
Schaltbilder	63

Sicherheit

Diese Maschine entspricht zum Zeitpunkt der Herstellung den Anforderungen des CEN-Standards EN 836:1997, ISO 5395:1990 und ANSI B71.4:2004, wenn sie mit Heckballast ausgerüstet sind. Weitere Informationen finden Sie in dieser Bedienungsanleitung im Abschnitt zum Installieren von hinterem Ballast.

Eine fehlerhafte Bedienung oder Wartung durch den Benutzer oder Besitzer kann Verletzungen zur Folge haben. Durch das Befolgen dieser Sicherheitshinweise kann das Verletzungsrisiko verringert werden. Achten Sie immer auf das Warnsymbol. Es bedeutet Vorsicht, Warnung oder Gefahr – Hinweise für die Personensicherheit. Wenn der Hinweis nicht beachtet wird, kann es zu Verletzungen und Todesfällen kommen.

Sichere Betriebspraxis

Die folgenden Anweisungen wurden dem CEN-Standard EN 836:1997, dem ISO-Standard 5395:1990 und dem ANSI-Standard B71.4-2004 entnommen.

Schulung

- Lesen Sie die Bedienungsanleitung und weiteres Schulungsmaterial gründlich durch. Machen Sie sich mit den Bedienelementen, Sicherheitsschildern und der korrekten Anwendung des Geräts vertraut.
- Lassen Sie den Rasenmäher nie von Kindern oder Personen bedienen oder warten, die mit diesen Anweisungen nicht vertraut sind. Örtliche Vorschriften bestimmen u. U. das Mindestalter von Benutzern.
- Mähen Sie nie, wenn sich Personen, insbesondere Kinder oder Haustiere, in der Nähe aufhalten.
- Bedenken Sie immer, dass der Bediener die Verantwortung für Unfälle oder Gefahren gegenüber anderen und ihrem Eigentum trägt.
- Nehmen Sie nie Beifahrer mit.
- Alle Fahrer und Mechaniker müssen sich um eine professionelle und praktische Schulung bemühen. Der Besitzer ist für die Schulung der Benutzer verantwortlich. Die Ausbildung muss Folgendes hervorheben:
 - Die Bedeutung von Vorsicht und Konzentration bei der Arbeit mit Aufsitzrasenmähern;
 - Die Kontrolle über einen Rasentraktor, der an einer Hanglage rutscht, lässt sich nicht durch

den Einsatz der Bremse wiedergewinnen. Die Hauptgründe für den Kontrollverlust sind:

- ◇ Unzureichende Bodenhaftung.
 - ◇ Zu hohe Geschwindigkeit.
 - ◇ Unzureichendes Bremsen.
 - ◇ Nicht geeigneter Maschinentyp für die Aufgabe.
 - ◇ Mangelhafte Beachtung des Bodenzustands, insbesondere an Hanglagen.
 - ◇ Falsch angebrachte Geräte und falsche Lastverteilung.
- Der Besitzer/Benutzer ist für eigene Unfälle, Verletzungen und Sachschäden sowie für die von Dritten verantwortlich und kann diese verhindern.

Vorbereitung

- Tragen Sie beim Mähen immer feste Schuhe, lange Hosen, einen Schutzhelm, Schutzbrillen und einen Gehörschutz. Langes Haar, lose Kleidungsstücke und Schmuck können sich in beweglichen Teilen der Maschine verfangen. Fahren Sie die Maschine nie barfußig oder mit Sandalen.
- Untersuchen Sie den Arbeitsbereich der Maschine gründlich und entfernen Sie alle Gegenstände, die von der Maschine aufgeworfen werden könnten.
- **Warnung:** Kraftstoff ist leicht brennbar. Befolgen Sie die nachstehenden Sicherheitsvorkehrungen:
 - Bewahren Sie Kraftstoff nur in zugelassenen Vorratskanistern auf.
 - Betanken Sie nur im Freien und rauchen Sie dabei nie.
 - Betanken Sie die Maschine, bevor Sie den Motor anlassen. Entfernen Sie nie den Tankdeckel oder füllen Kraftstoff ein, wenn der Motor läuft oder noch heiß ist.
 - Versuchen Sie nie, wenn Kraftstoff verschüttet wurde, den Motor zu starten. Schieben Sie die Maschine vom verschütteten Kraftstoff weg und vermeiden Sie offene Flammen, bis die Verschüttung verdunstet ist.
 - Bringen Sie alle Kraftstofftank – und Kanisterdeckel wieder fest an.
- Tauschen Sie defekte Schalldämpfer aus.
- Begutachten Sie das Gelände, um die notwendigen Anbaugeräte und das Zubehör zu bestimmen, die zur korrekten und sicheren Durchführung der Arbeit

erforderlich sind. Verwenden Sie nur vom Hersteller zugelassenes Zubehör und zugelassene Anbaugeräte.

- Prüfen Sie, ob die Sitzkontaktschalter, Sicherheitsschalter und Schutzbleche vorhanden sind und einwandfrei funktionieren. Nehmen Sie die Maschine nur in Betrieb, wenn diese richtig funktionieren.

Betrieb

- Lassen Sie den Motor nie in unbelüfteten Räumen laufen, da sich dort gefährliche Kohlenmonoxidgase ansammeln können.
 - Mähen Sie nur bei Tageslicht oder guter künstlicher Beleuchtung.
 - Kuppeln Sie, bevor Sie versuchen, den Motor zu starten, alle Anbaugeräte aus, schalten auf Neutral und aktivieren die Feststellbremse.
 - Denken Sie daran, dass ein Gefälle nie sicher ist. Fahren Sie an Grashängen besonders vorsichtig. So vermeiden Sie ein Überschlagen:
 - Stoppen oder starten Sie beim Hangauf/Hangabfahren nie plötzlich.
 - Halten Sie die Geschwindigkeit an Hängen und in engen Kurven niedrig.
 - Achten Sie auf Buckel und Kuhlen und andere versteckte Gefahrenstellen.
 - Vermeiden Sie scharfes Wenden. Passen Sie beim Rückwärtsfahren auf.
 - Verwenden Sie Gegengewichte oder Radballast, wenn dies in der Bedienungsanleitung empfohlen wird.
 - Achten Sie auf Kuhlen und andere versteckte Gefahrenstellen im Gelände.
 - Achten Sie beim Überqueren und in der Nähe von Straßen auf den Verkehr.
 - Stellen Sie die Schnittmesser ab, bevor Sie grasfreie Oberflächen überqueren.
 - Richten Sie beim Einsatz von Anbaugeräten den Auswurf nie auf Unbeteiligte. Halten Sie Unbeteiligte aus dem Einsatzbereich fern.
 - Setzen Sie den Rasenmäher nie mit beschädigten Schutzblechen, -schildern und ohne angebrachte Sicherheitsvorrichtungen ein. Stellen Sie sicher, dass alle Sicherheitsschalter montiert, richtig eingestellt und funktionsfähig sind.
 - Verändern Sie nie die Einstellung des Motorfliehkraftreglers, und überdrehen Sie niemals den Motor. Durch das Überdrehen des Motors steigt die Verletzungsgefahr.
- Vor dem Verlassen des Fahrersitzes sollten Sie Folgendes tun:
 - Halten Sie auf einer ebenen Fläche an.
 - Kuppeln Sie die Zapfwelle aus und senken Sie die Anbaugeräte ab.
 - Schalten Sie auf Leerlauf und aktivieren Sie die Feststellbremse;
 - Stellen Sie den Motor ab und ziehen Sie den Zündschlüssel ab.
 - Kuppeln Sie den Antrieb der Anbaugeräte aus, wenn die Maschine nicht verwendet oder transportiert wird.
 - Stellen Sie den Motor ab und kuppeln den Antrieb der Anbaugeräte aus:
 - Vor dem Tanken.
 - Vor der Entfernen des Heckfangsystems.
 - Vor dem Verstellen der Schnitthöhe. Es sei denn, die Einstellung lässt sich von der Fahrerposition aus bewerkstelligen.
 - Vor dem Entfernen von Verstopfungen.
 - Vor dem Prüfen, Reinigen oder Warten des Rasenmähers.
 - Nach dem Kontakt mit einem fremden Objekt, oder wenn abnormale Vibrationen auftreten. Untersuchen Sie den Rasenmäher auf Schäden und führen die notwendigen Reparaturen durch, bevor Sie ihn erneut starten und in Betrieb nehmen.
 - Reduzieren Sie vor dem Abstellen des Motors die Einstellung der Gasbedienung, und drehen Sie nach dem Abschluss der Mäharbeiten den Kraftstoffhahn zu, wenn der Motor mit einem Kraftstoffhahn ausgestattet ist.
 - Halten Sie Ihre Hände und Füße von den Mähwerken fern.
 - Schauen Sie hinter sich und nach unten, um vor dem Rückwärtsfahren sicherzustellen, dass der Weg frei ist.
 - Fahren Sie beim Wenden und beim Überqueren von Straßen und Gehsteigen vorsichtig und langsam. Stellen Sie die Zylinder bzw. Spindeln ab, wenn Sie nicht mähen.
 - Setzen Sie den Rasenmäher nie unter Alkohol- oder Drogeneinfluss ein.
 - Blitzschlag kann zu schweren oder tödlichen Verletzungen führen. Setzen Sie die Maschine nicht ein, wenn Sie Blitze sehen oder Donner hören, und gehen Sie an eine geschützte Stelle.

- Gehen Sie beim Ver- und Abladen der Maschine auf/von einem Anhänger oder Pritschenwagen vorsichtig vor.
- Seien Sie vorsichtig, wenn Sie sich nicht gut einsehbaren Biegungen, Sträuchern, Bäumen und anderen Objekten nähern, die Ihre Sicht behindern können.

Wartung und Lagerung

- Halten Sie alle Muttern und Schrauben fest angezogen, damit das Gerät in einem sicheren Betriebszustand bleibt.
- Bewahren Sie das Gerät innerhalb eines Gebäudes nie mit Kraftstoff im Tank auf, wenn dort Dämpfe eine offene Flamme oder Funken erreichen könnten.
- Lassen Sie den Motor abkühlen, bevor Sie die Maschine in einem geschlossenen Raum abstellen.
- Halten Sie, um das Brandrisiko zu verringern, den Motor, Schalldämpfer, das Batteriefach und den Kraftstofftankbereich von Gras, Laub und überflüssigem Fett frei.
- Prüfen Sie den Fangkorb regelmäßig auf Verschleiß und Abnutzung.
- Alle Teile müssen sich in gutem Zustand befinden, und alle Hardware und hydraulischen Verbindungen müssen festgezogen sein. Ersetzen Sie abgenutzte und beschädigte Teile und Schilder.
- Wenn Sie den Kraftstoff aus dem Tank ablassen müssen, sollte dies im Freien geschehen.
- Passen Sie beim Einstellen der Maschine besonders auf, um ein Einklemmen der Finger zwischen den beweglichen Schnittmessern und permanenten Teilen der Maschine zu vermeiden.
- Achten Sie bei Maschinen mit mehreren Zylindern bzw. mehreren Spindeln darauf, dass ein sich drehender Zylinder bzw. eine sich drehende Spindel eine Drehung anderer Zylinder bzw. Spindeln auslösen kann.
- Kuppeln Sie die Antriebe aus, senken Sie die Mähwerke ab, aktivieren Sie die Feststellbremse, stellen Sie den Motor ab und ziehen Sie den Schlüssel ab. Lassen Sie vor dem Einstellen, Reinigen oder Reparieren alle beweglichen Teile zum Stillstand kommen.
- Entfernen Sie Gras und Schmutz von den Mähwerken, Antrieben, Schalldämpfern und dem Motor, um einem Brand vorzubeugen. Wischen Sie Öl- und Kraftstoffverschüttungen auf.
- Stützen Sie die Maschine bei Bedarf auf Achsständern ab.

- Lassen Sie den Druck aus Maschinenteilen mit gespeicherter Energie vorsichtig ab.
- Klemmen Sie vor dem Durchführen irgendwelcher Reparaturen die Batterie ab. Klemmen Sie immer zuerst die Minusklemme und dann die Plusklemme ab. Schließen Sie immer zuerst die Plusklemme und dann die Minusklemme wieder an.
- Prüfen Sie die Zylinder/Spindel vorsichtig. Lassen Sie bei der Wartung dieser Teile große Vorsicht walten, und tragen Sie Handschuhe.
- Halten Sie Ihre Hände und Füße von beweglichen Teilen fern. Bei laufendem Motor sollten keine Einstellungsarbeiten vorgenommen werden.
- Laden Sie Batterien an einem freien, gut belüfteten Ort, abseits von Funken und offenem Feuer. Ziehen Sie vor dem An- oder Abklemmen der Batterie den Netzstecker des Ladegeräts. Tragen Sie Schutzkleidung und verwenden Sie isoliertes Werkzeug.

Sicherheit bei Toro-Aufsitzrasenmähern

Die folgende Liste enthält spezielle Sicherheitsinformationen für Produkte von Toro sowie andere wichtige Sicherheitsinformationen, mit denen Sie vertraut sein müssen und die nicht in den CEN-, ISO- oder ANSI-Normen enthalten sind.

Dieses Produkt kann Hände und Füße amputieren und Gegenstände aufschleudern. Befolgen Sie zum Vermeiden von schweren oder tödlichen Verletzungen immer alle Sicherheitshinweise.

Der zweckfremde Einsatz dieser Maschine kann für den Benutzer und Unbeteiligte gefährlich sein.

▲ WARNUNG:

Auspuffgase enthalten Kohlenmonoxid, ein geruchloses tödliches Giftgas.

Lassen Sie den Motor nie in geschlossenen Räumen laufen.

- Sie müssen wissen, wie Sie den Motor schnell stoppen können.
- Bedienen Sie die Maschine nie, wenn Sie Tennis- oder Laufschuhe tragen.
- Es sollten Sicherheitsschuhe und lange Hosen getragen werden, wie es auch in bestimmten örtlich geltenden Bestimmungen und Versicherungsvorschriften vorgeschrieben ist.

- Passen Sie beim Umgang mit Kraftstoff auf. Wischen Sie verschütteten Kraftstoff auf.
- Die Sicherheitsschalter müssen jeden Tag auf einwandfreie Funktion überprüft werden. Tauschen Sie alle defekten Schalter vor Inbetriebnahme der Maschine aus.
- Setzen Sie sich auf den Sitz, bevor Sie den Motor starten.
- Der Einsatz der Maschine erfordert Ihre ganze Aufmerksamkeit. Damit Sie nicht die Kontrolle über die Maschine verlieren:
 - Sollten Sie mit der Maschine nicht in der Nähe von Sandgruben, Gräben, Wasserläufen oder anderen Gefahrenbereichen arbeiten.
 - Fahren Sie beim Nehmen von scharfen Kurven langsam. Vermeiden Sie es, unvermittelt abzubremsen oder loszufahren.
 - Räumen Sie in der Nähe von oder beim Überqueren von Straßen immer das Vorfahrtsrecht ein.
 - Treten Sie auf die Betriebsbremse, wenn Sie bergab fahren, um die Vorwärtsgeschwindigkeit niedrig zu halten und die Kontrolle über die Maschine zu behalten.
- Heben Sie beim Fahren von einem Einsatzort zum nächsten die Mähwerke hoch.
- Berühren Sie weder den Motor, die Schalldämpfer oder das Auspuffrohr, während der Motor läuft bzw. kurz nachdem er abgestellt wurde, da diese Bereiche so heiß sind, dass dies zu Verbrennungen führen würde.
- Wenn der Motor blockiert oder die Maschine an Geschwindigkeit verliert, und Sie nicht auf einen Hügel hinauffahren können, darf die Maschine nicht gewendet werden. Fahren Sie in einem solchen Fall den Hang langsam und gerade rückwärts wieder hinunter.
- Stellen Sie das Mähen sofort ein, wenn ein Mensch oder ein Haustier plötzlich in oder in der Nähe des Arbeitsbereichs erscheint. Ein fahrlässiger Betrieb kann in Verbindung mit dem Neigungsgrad des Geländes, Abprallungen und falsch montierten Ablenkblechen durch das Herausschleudern von Gegenständen Verletzungen verursachen. Beginnen Sie das Mähen erst wieder, wenn der Arbeitsbereich frei ist.

Wartung und Lagerung

- Stellen Sie sicher, dass alle hydraulischen Anschlüsse fest angezogen sind und dass sich alle hydraulischen

Schläuche und Leitungen in einwandfreiem Zustand befinden, bevor Sie die Anlage unter Druck stellen.

- Halten Sie Ihren Körper und Ihre Hände von Nadellöchern und Düsen fern, aus denen Hydrauliköl unter hohem Druck ausgestoßen wird. Verwenden Sie zum Ausfindigmachen von undichten Stellen Pappe oder Papier und niemals Ihre Hände. Unter Druck austretendes Hydrauliköl kann unter die Haut dringen und schwere Verletzungen verursachen. Konsultieren Sie beim Einspritzen unter die Haut sofort einen Arzt.
- Entspannen Sie vor dem Abtrennen hydraulischer Anschlüsse oder dem Durchführen von Arbeiten an der hydraulischen Anlage immer das System, indem Sie den Motor abstellen und die Mähwerke und Anbaugeräte auf den Boden absenken.
- Prüfen Sie regelmäßig die Festigkeit und Abnutzung aller Kraftstoffleitungen. Ziehen Sie die Leitungen an oder reparieren Sie sie ggf.
- Halten Sie, wenn der Motor zum Durchführen von Wartungseinstellungen laufen muss, Ihre Hände, Füße und Kleidungsstücke sowie alle Körperteile fern von den Mähwerken, den Anbaugeräten und allen beweglichen Teilen. Halten Sie Unbeteiligte von der Maschine fern.
- Lassen Sie, um die Sicherheit und Genauigkeit zu gewährleisten, die maximale Motordrehzahl mit einem Drehzahlmesser von Ihrem Toro Vertragshändler prüfen. Die maximale geregelte Motordrehzahl sollte 3200 Umdrehungen pro Minute betragen.
- Wenden Sie sich bitte an Ihren Toro Vertragshändler, falls größere Reparaturen erforderlich werden sollten oder Sie praktische Unterstützung benötigen.
- Verwenden Sie nur Original Toro Anbaugeräte und Ersatzteile. Die Verwendung von Fremdgeräten kann zum Verlust Ihrer Garantieansprüche führen.

Schalleistungspegel

Modell 03660

Dieses Gerät erzeugt einen Schalldruckpegel von 103 dBA beträgt (inkl. eines Unsicherheitswerts (K) von 1 dBA.

Der Schalldruckpegel wurde gemäß den Vorgaben in ISO 11094 gemessen.

Schalleistungspegel

Modelle 03670 und 03680

Dieses Gerät erzeugt einen Schalldruckpegel von 103 dBA beträgt (inkl. eines Unsicherheitswerts (K) von 1 dBA.

Der Schalldruckpegel wurde gemäß den Vorgaben in ISO 11094 gemessen.

Schalleistungspegel

Modelle 03690 und 03691

Dieses Gerät erzeugt einen Schalldruckpegel von 105 dBA beträgt (inkl. eines Unsicherheitswerts (K) von 1 dBA.

Der Schalldruckpegel wurde gemäß den Vorgaben in ISO 11094 gemessen.

Schalldruckpegel

Modelle 03660 und 03670

Dieses Gerät erzeugt einen Schalldruckpegel, der am Ohr des Benutzers 86 dBA beträgt (inkl. eines Unsicherheitswerts (K) von 1 dBA.

Der Schalldruckpegel wurde gemäß den Vorgaben in EN 836 gemessen.

Schalldruckpegel

Modelle 03680, 03690 und 03691

Dieses Gerät erzeugt einen Schalldruckpegel, der am Ohr des Benutzers 84 dBA beträgt (inkl. eines Unsicherheitswerts (K) von 1 dBA.

Der Schalldruckpegel wurde gemäß den Vorgaben in EN 836 gemessen.

Vibrationsniveau

Modelle 03660 und 03670

Hand/Arm

Das gemessene Vibrationsniveau für die rechte Hand beträgt 0,59 m/s²

Das gemessene Vibrationsniveau für die linke Hand beträgt 0,54 m/s²

Der Unsicherheitswert (K) beträgt 0,5 m/s²

Die Werte wurden nach den Vorgaben von EN 836 gemessen.

Gesamtkörper

Gemessenes Vibrationsniveau = 0,44 m/s²

Der Unsicherheitswert (K) beträgt 0,5 m/s²

Die Werte wurden nach den Vorgaben von EN 836 gemessen.

Vibrationsniveau

Modell 03680

Hand/Arm

Das gemessene Vibrationsniveau für die rechte Hand beträgt 0,37 m/s²

Das gemessene Vibrationsniveau für links = 51 m/s²

Der Unsicherheitswert (K) beträgt 0,5 m/s²

Die Werte wurden nach den Vorgaben von EN 836 gemessen.

Gesamtkörper

Gemessenes Vibrationsniveau = 0,5 m/s²

Der Unsicherheitswert (K) beträgt 0,5 m/s²

Die Werte wurden nach den Vorgaben von EN 836 gemessen.

Vibrationsniveau

Modelle 03690 und 03691

Hand/Arm

Das gemessene Vibrationsniveau für die rechte Hand beträgt 0,84 m/s²

Das gemessene Vibrationsniveau für die linke Hand beträgt 0,77 m/s²

Der Unsicherheitswert (K) beträgt 0,5 m/s²

Die Werte wurden nach den Vorgaben von EN 836 gemessen.

Gesamtkörper

Gemessenes Vibrationsniveau = 0,27 m/s²

Der Unsicherheitswert (K) beträgt 0,5 m/s²

Die Werte wurden nach den Vorgaben von EN 836 gemessen.

Sicherheits- und Bedienungsschilder

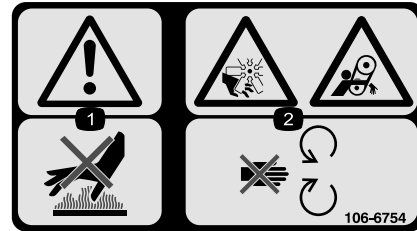


Die Sicherheits- und Bedienungsschilder sind gut sichtbar; sie befinden sich in der Nähe der möglichen Gefahrenbereiche. Tauschen Sie beschädigte oder verloren gegangene Schilder aus oder ersetzen Sie sie.



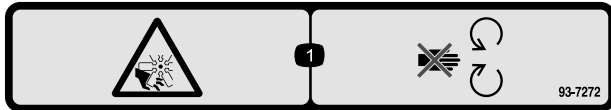
108-5278

1. Lesen Sie die *Bedienungsanleitung*.



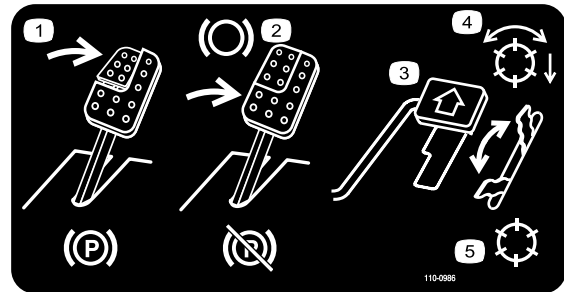
106-6754

1. Warnung: Berühren Sie nicht die heiße Oberfläche.
2. Gefahr: Schnittwunden/Amputation, Lüfter und Verheddern, Riemen: Halten Sie sich von beweglichen Teilen fern.



93-7272

1. Schnittwunden-/Amputationsgefahr: Lüfter – halten Sie sich von beweglichen Teilen fern.



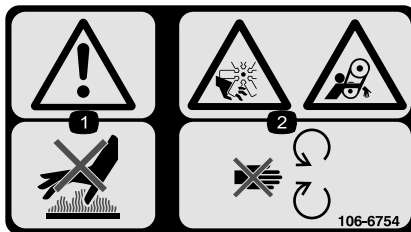
110-0986

1. Gefahr gespeicherter Energie: Lesen Sie die *Bedienungsanleitung*.



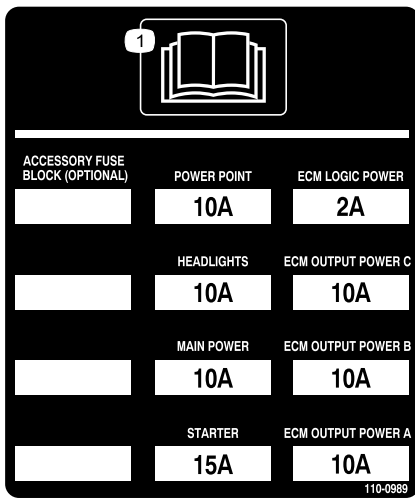
93-6696

1. Treten Sie auf das Brems- und Feststellbremspedal, um die Feststellbremse zu aktivieren.
2. Treten Sie auf das Bremspedal, um die Bremse zu aktivieren.
3. Treten Sie auf das Fahrpedal, um die Maschine nach vorne zu bewegen.
4. Modus mit aktivierter Spindel
5. Transportmodus



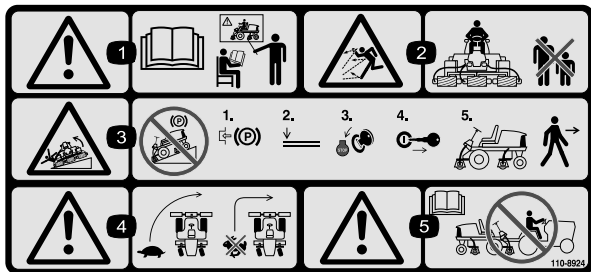
117-2385

1. Lesen Sie die *Bedienungsanleitung*.
2. Motor: Start
3. Motor: Vorheizen
4. Motor: Stopp



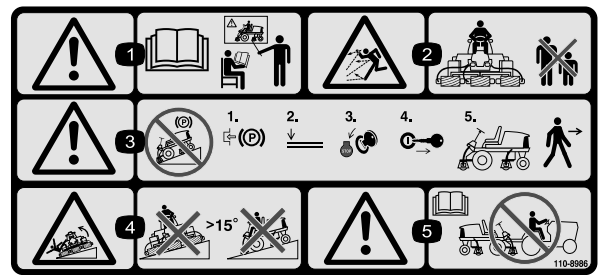
110-0989

1. Lesen Sie die *Bedienungsanleitung*.



110-8924

1. Warnung: Lesen Sie die *Bedienungsanleitung* und lassen Sie sich schulen.
2. Gefahr durch fliegende Teile: Achten Sie darauf, dass Unbeteiligte den Sicherheitsabstand zum Gerät einhalten.
3. Warnung: Stellen Sie die Maschine nicht an Gefällen ab. Aktivieren Sie die Feststellbremse, senken Sie die Mähwerke ab, stellen Sie den Motor ab und ziehen Sie den Zündschlüssel ab.
4. Umkipppgefahr: Verlangsamen Sie die Geschwindigkeit vor dem Wenden. Wenden Sie nicht bei hohen Geschwindigkeiten. Senken Sie das Mähwerk ab, wenn Sie einen hangabwärts fahren.
5. Warnung: Lesen Sie die *Bedienungsanleitung*. Schleppen Sie die Maschine nicht ab.

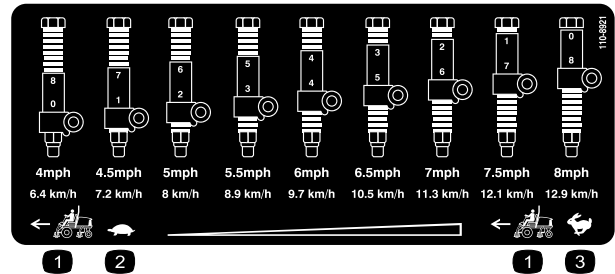


110-8986

(Über Bestellnummer 110-8924 für CE anbringen*)

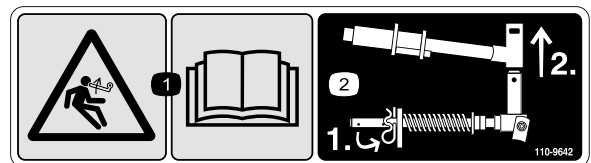
* Dieses Sicherheitsschild enthält eine Warnung zu Gefällen, die nach den Anforderungen des europäischen Standards für Rasenmähersicherheit EN836:1997 an Maschinen angebracht sein muss. Die konservativen Höchstwinkel für das Gefälle, die für den Einsatz der Maschine angegeben sind, werden in diesem Standard vorgeschrieben und müssen eingehalten werden.

1. Warnung: Lesen Sie die *Bedienungsanleitung* und lassen Sie sich schulen.
2. Gefahr durch fliegende Teile: Achten Sie darauf, dass Unbeteiligte den Sicherheitsabstand zum Gerät einhalten.
3. Warnung: Stellen Sie die Maschine nicht an Gefällen ab. Aktivieren Sie die Feststellbremse, senken Sie die Mähwerke ab, stellen Sie den Motor ab und ziehen Sie den Zündschlüssel ab.
4. Umkipppgefahr: Setzen Sie die Maschine nie auf einem Gefälle mit mehr als 15° ein.
5. Warnung: Lesen Sie die *Bedienungsanleitung*. Schleppen Sie die Maschine nicht ab.



110-8921

1. Geschwindigkeit der Zugmaschine
2. Langsam
3. Schnell



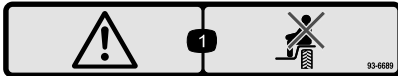
110-9642

1. Gefahr durch gespeicherte Energie: Lesen Sie die *Bedienungsanleitung*.
2. Versetzen Sie den Splint in das Loch, das der Stangenhalterung am nächsten ist, und nehmen Sie dann den Hubarm und das Gelenkjoch ab.



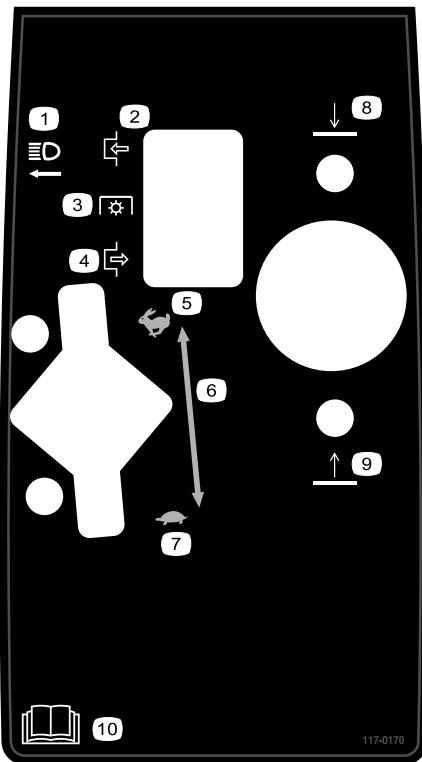
106-6755

- | | |
|---|--|
| 1. Motorkühlmittel unter Druck | 3. Warnung: Berühren Sie nicht die heiße Oberfläche. |
| 2. Explosionsgefahr: Lesen Sie die Bedienungsanleitung. | 4. Warnung: Lesen Sie die Bedienungsanleitung. |



93-6689

1. Warnung: Nehmen Sie nie Passagiere mit.



117-0170

- | | |
|----------------------------|--|
| 1. Scheinwerfer | 6. Stufenlos verstellbare Gasbedienung |
| 2. Einkuppeln | 7. Langsam |
| 3. Zapfwellenantrieb (ZWA) | 8. Mähwerke absenken |
| 4. Auskuppeln | 9. Mähwerke anheben |
| 5. Schnell | 10. Lesen Sie die Bedienungsanleitung. |

REELMASTER 5210 / 5410 / 5510 / 5610 & GROUNDMASTER 4300-D QUICK REFERENCE AID

CHECK/SERVICE (daily)

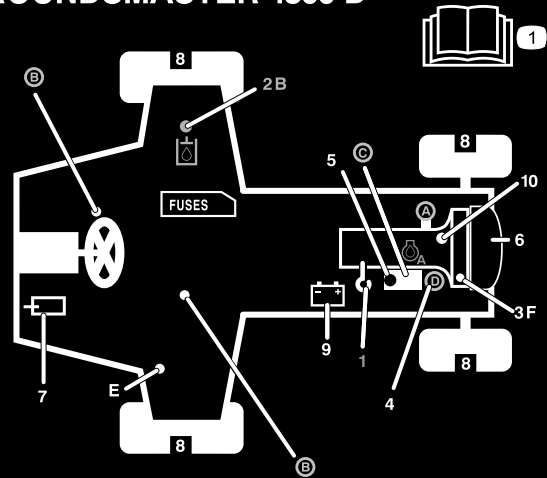
1. OIL LEVEL, ENGINE
2. OIL LEVEL, HYDRAULIC TANK
3. COOLANT LEVEL, RADIATOR
4. FUEL /WATER SEPARATOR
5. PRECLEANER -- AIR CLEANER

6. RADIATOR SCREEN
 7. BRAKE FUNCTION
 8. TIRE PRESSURE
 9. BATTERY
 10. BELTS (FAN, ALT.)
- GREASING -- SEE OPERATOR'S MANUAL

FLUID SPECIFICATIONS/CHANGE INTERVALS

SEE OPERATOR'S MANUAL FOR INITIAL CHANGES.	FLUID TYPE	CAPACITY	CHANGE INTERVAL		FILTER PART NO.
			FLUID	FILTER	
A. ENGINE OIL	SAE 15W-40C-4	3.5 QTS.* (5210) 5.5 QTS.* (5410) (5510) (5610) (4300)	150 HRS.	150 HRS.	104-5167
B. HYD. CIRCUIT OIL	ISO VG 46/68	9 GALS.* (5010) 12 GALS.* (4300)	800 HRS.	SEE INDICATOR 800 HRS.	94-2621 86-3010
C. AIR CLEANER				SEE INDICATOR	108-3810 (5210) (5410) (5510) 108-3812 (5610) (4300)
D. WATER SEPARATOR				400 HRS.	110-9049
E. FUEL TANK	NO. 2-DIESEL	14 GALS.	DRAIN AND FLUSH, 2 YRS.		
F. COOLANT	50/50 ETHYLENE GLYCOL/WATER	5.5 QTS. (5210) 7.0 QTS. (5410) (5510) 10.0 QTS. (5610) (4300)	DRAIN AND FLUSH, 2 YRS.		

* INCLUDING FILTER



117-0168

117-0168

1. Lesen Sie die *Bedienungsanleitung*.



Batteriesymbole

Die Batterie weist einige oder alle der folgenden Symbole auf

1. Explosionsgefahr
2. Vermeiden Sie Feuer, offenes Licht und rauchen Sie nicht.
3. Verätzungsgefahr/Verbrennungsgefahr durch Chemikalien
4. Tragen Sie eine Schutzbrille.
5. Lesen Sie die *Bedienungsanleitung*.
6. Halten Sie Unbeteiligte in einem sicheren Abstand zur Batterie.
7. Tragen Sie eine Schutzbrille; explosive Gase können Blindheit und andere Verletzungen verursachen.
8. Batteriesäure kann schwere chemische Verbrennungen und Blindheit verursachen.
9. Waschen Sie Augen sofort mit Wasser und gehen Sie sofort zum Arzt.
10. Bleihaltig: Nicht wegwerfen.

Einrichtung

Einzelteile

Prüfen Sie anhand der nachstehenden Tabelle, dass Sie alle im Lieferumfang enthaltenen Teile erhalten haben.

Verfahren	Beschreibung	Menge	Verwendung
1	Keine Teile werden benötigt	–	Stellen Sie den Reifendruck ein.
2	Keine Teile werden benötigt	–	Stellen Sie die Trittbreithöhe ein.
3	Keine Teile werden benötigt	–	Stellen Sie die Steuerarmposition ein.
4	Vordere Schlauchführung, rechte Seite Vordere Schlauchführung, linke Seite	1 1	Montieren der Mähwerke
5	Keine Teile werden benötigt	–	Stellen Sie die Rasenkompensierungsfeder ein.
6	Hinterer Ballast (die Größe hängt von der Konfiguration ab).	Unterschiedlich	Montieren Sie den hinteren Ballast (bestellen Sie ihn vom Toro Vertragshändler).
7	Motorhaubenriegel Scheibe	1 1	Montieren Sie den Motorhaubenriegel (CE).
8	Mähwerkständer	1	Montieren Sie den Mähwerkständer.
9	Messlehre	1	Stellen Sie das Mähwerk mit der Messlehre ein.

Medien und zusätzliche Artikel

Beschreibung	Menge	Verwendung
Bedienungsanleitung	1	Lesen Sie sich die Bedienungsanleitung durch, bevor Sie die Maschine in Betrieb nehmen.
Motor-Bedienungsanleitung	1	
Ersatzteilkatalog	1	Ermitteln der Ersatzteilnummern
CE-Zertifikat	1	
Schulungsmaterial für den Bediener	1	Vor der Inbetriebnahme der Maschine anschauen
ACE-Diagnostikanzeigeoverlay	1	Verwenden Sie das ACE-Anzeigeoverlay bei der Behebung von Fehlern mit der Maschine (bewahren Sie es in der Werkstatt auf).

Hinweis: Bestimmen Sie die linke und rechte Seite der Maschine anhand der üblichen Einsatzposition.

1

Einstellen des Reifendrucks

Keine Teile werden benötigt

Verfahren

Die Reifen werden für den Versand zu stark aufgeblasen. Lassen Sie also etwas Luft aus den Reifen ab, um den Druck zu verringern. Der korrekte Reifendruck für die Vorder- und Hinterreifen beträgt 83 bis 103 kPa (12 bis 15 psi).

Wichtig: Alle Reifen sollten denselben Druck haben, um einen gleichmäßigen Kontakt mit der Rasenfläche zu gewährleisten.

2

Einstellen der Trittbrethöhe

Keine Teile werden benötigt

Verfahren

Die Trittbrethöhe kann auf den Fahrerkomfort eingestellt werden.

1. Nehmen Sie die zwei Schrauben und Muttern ab, mit denen die Trittbrethalterungen am Rahmen der Zugmaschine befestigt sind (Bild 2).

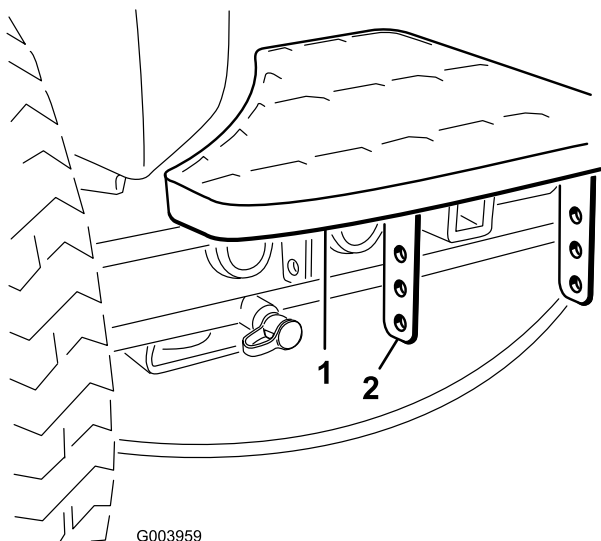


Bild 2

1. Trittbrett
2. Trittbrethalterungen

2. Stellen Sie die gewünschte Höhe für das Trittbrett ein und befestigen Sie die Halterungen wieder mit den zwei Schrauben und Muttern am Rahmen.
3. Wiederholen Sie diese Schritte für das andere Trittbrett.

3

Einstellen der Steuerarmposition

Keine Teile werden benötigt

Verfahren

Die Position des Steuerarms kann auf den Fahrerkomfort eingestellt werden.

1. Lösen Sie die zwei Schrauben, mit denen der Steuerarm an der Befestigungshalterung befestigt ist (Bild 3).

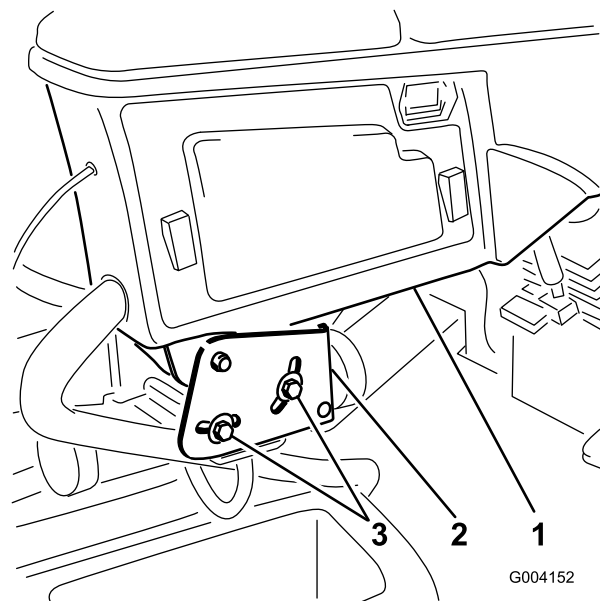


Bild 3

1. Steuerarm
2. Befestigungshalterungen
3. Schraube (2)

2. Drehen Sie den Steuerarm in die gewünschte Stellung und ziehen Sie die zwei Schrauben fest.

4

Einbauen der Mähwerke

Für diesen Arbeitsschritt erforderliche Teile:

1	Vordere Schlauchführung, rechte Seite
1	Vordere Schlauchführung, linke Seite

Verfahren

1. Nehmen Sie die Spindelmotoren aus den Versandhalterungen.
2. Nehmen Sie die Versandhalterungen ab und werfen Sie sie weg.
3. Nehmen Sie die Mähwerke aus den Kartons heraus. Lesen Sie in der *Bedienungsanleitung* des Mähwerks nach, wie Sie sie zusammenbauen und einstellen.
4. Stellen Sie sicher, dass der Gegenballast (Bild 4) am richtigen Ende des Mähwerks montiert ist, siehe die *Bedienungsanleitung* des Mähwerks.

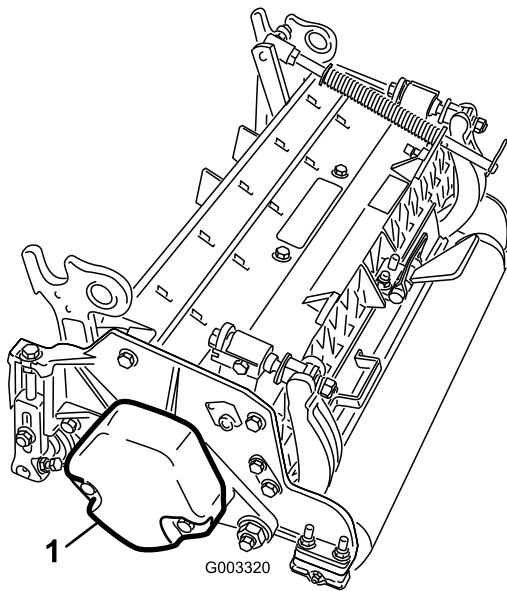


Bild 4

1. Gegengewicht

- A. Nehmen Sie die zwei Schlossschrauben und Muttern ab, mit denen die Stangenhalterung an den Laschen des Mähwerks befestigt ist (Bild 5).

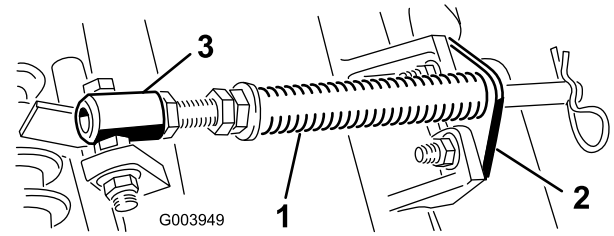


Bild 5

1. Rasenkompensierungsfeder
2. Stangenhalterung
3. Federrohr

- B. Nehmen Sie die Bundmutter ab, mit denen die Schraube des Federrohrs an der Trägerrahmenlasche befestigt ist (Bild 5). Nehmen Sie das Bauteil ab.
- C. Montieren Sie die Schraube des Federrohrs an der anderen Lasche am Trägerrahmen und befestigen Sie sie mit der Bundmutter. Der Schraubenkopf zeigt zur Außenseite der Lasche, siehe Bild 6.

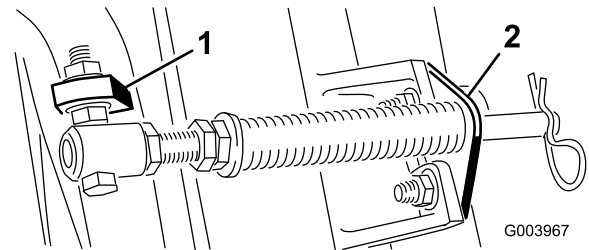


Bild 6

1. Gegenüberliegende Trägerrahmenlasche
2. Stangenhalterung

- D. Montieren Sie die Stangenhalterung mit den Schlossschrauben und Muttern an den Mähwerkklaschen (Bild 6).

Wichtig: Montieren Sie an den Mähwerken Nr. 4 (vorne links) und Nr. 5 (vorne rechts) die Schlauchführungen mit den Befestigungsmuttern der Stangenhalterung vorne an den Mähwerkklaschen. Die Schlauchführungen sollten sich zum mittleren Mähwerk neigen.

5. Bei allen versandten Mähwerken ist die Rasenkompensierungsfeder rechts am Mähwerk montiert. Die Rasenkompensierungsfeder muss an derselben Seite des Mähwerks wie der Spindeltriebsmotor montiert werden. So ändern Sie die Stellung der Rasenkompensierungsfeder:

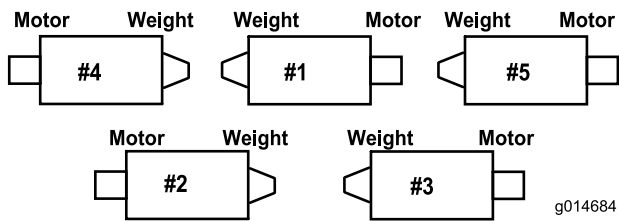
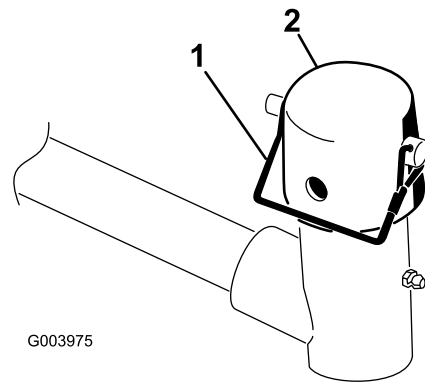


Bild 7

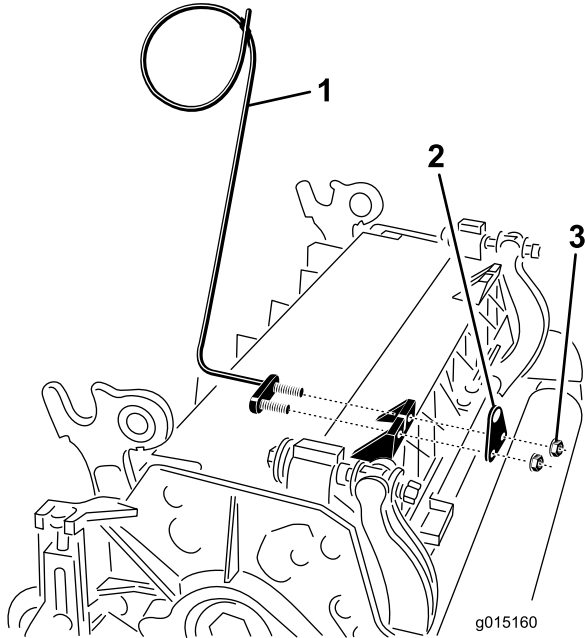
g014684



G003975

Bild 9

1. Einraststift
2. Kappe



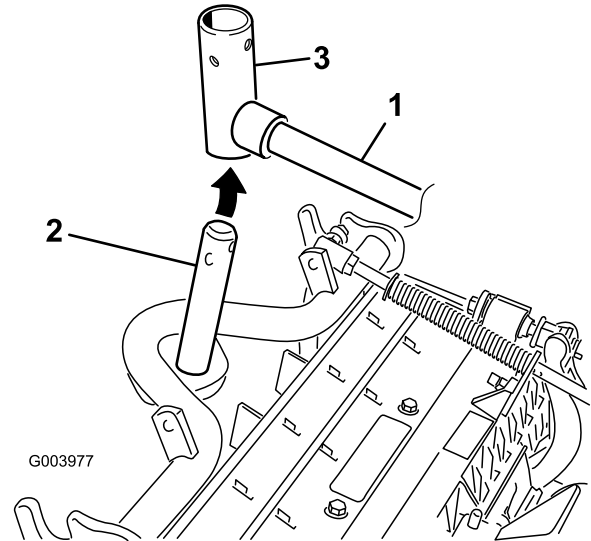
g015160

Bild 8

1. Schlauchführung (Bild zeigt Nr. 4 Mähwerk)
2. Stangenhalterung
3. Muttern

Hinweis: Achten Sie beim Ein- oder Ausbau der Mähwerke darauf, dass der Splint in das Federrohrloch neben der Stangenhalterung eingesetzt ist. Sonst muss der Splint in das Loch am Ende der Stange eingesetzt werden.

6. Senken Sie alle Hubarme komplett ab.
7. Nehmen Sie den Einraststift und die Kappe vom Gelenkloch des Hubarms ab (Bild 9).



G003977

Bild 10

1. Hubarm
2. Trägerrahmenschaft
3. Hubarmgelenkloch

9. Verwenden Sie die folgenden Schritte an den hinteren Mähwerken, wenn die Schnitthöhe über 1,9 cm liegt.
 - A. Nehmen Sie den Klapstecker und die Scheibe ab, mit denen der Gelenkschaft des Hubarms am Hubarm befestigt ist. Schieben Sie die Gelenkwelle des Hubarms aus dem Hubarm (Bild 11).

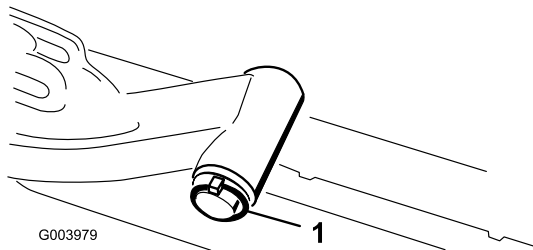


Bild 11

1. Klapstecker und Scheibe des Hubarmgelenkschafts

- B. Setzen Sie das Hubarmjoch in den Trägerrahmenschaft ein (Bild 10).
 C. Setzen Sie den Hubarmschaft in den Hubarm ein und befestigen Sie ihn mit der Scheibe und dem Klapstecker (Bild 11).

10. Setzen Sie die Kappe auf den Trägerrahmenschaft und das Hubarmjoch.
 11. Befestigen Sie die Kappe und den Trägerrahmenschaft mit dem Einraststift am Hubarmjoch. Verwenden Sie den Schlitz, wenn Sie das Mähwerk lenken möchten, oder das Loch, wenn Sie das Mähwerk arretieren möchten (Bild 9).
 12. Befestigen Sie die Hubarmkette mit dem Einraststift an der Kettenhalterung (Bild 12). Verwenden Sie die Anzahl der Kettenglieder, die in der *Bedienungsanleitung* des Mähwerks beschrieben ist.

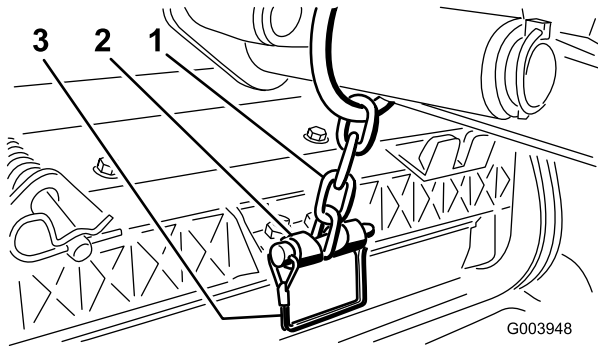


Bild 12

1. Hubarmkette 2. Kettenhalterung

13. Setzen Sie die Spindelmotorschläuche an den Mähwerken Nr. 4 (vorne links) und Nr. 5 (vorne rechts) in die entsprechende Schlauchführung.
 14. Schmieren Sie Keilwelle des Spindelmotors mit sauberem Schmiermittel ein.
 15. Ölen Sie den O-Ring des Spindelmotors und setzen Sie ihn in den Motorflansch ein.
 16. Montieren Sie den Motor; drehen Sie ihn nach rechts, damit die Motorflansche nicht die Schrauben berühren (Bild 13). Drehen Sie den Motor nach

links, bis die Flansche die Schrauben umgeben. Ziehen Sie die Schrauben dann an.

Wichtig: Stellen Sie sicher, dass die Schläuche des Spindelmotors nicht verdreht oder abgeknickt sind oder eingeklemmt werden können.

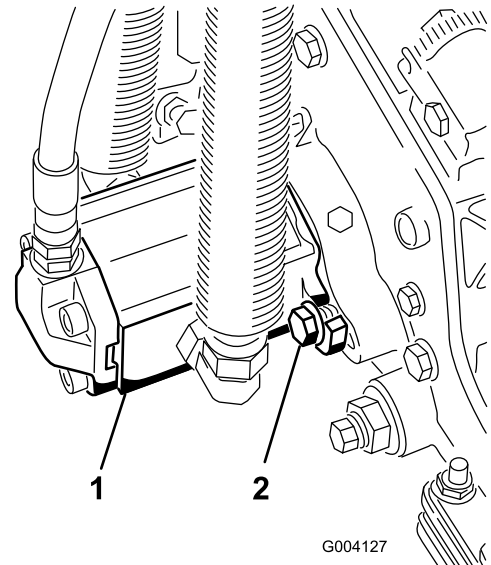


Bild 13

1. Spindelantriebsmotor 2. Befestigungsschrauben

5

Einstellen der Rasenkompensierungsfeder

Keine Teile werden benötigt

Verfahren

Die Rasenkompensierungsfeder (Bild 14) verlagert das Gewicht von der Front- zur Heckrolle. (Dies reduziert ein Bobbing genanntes Wellenmuster auf der Rasenfläche.)

Wichtig: Stellen Sie die Feder ein, wenn das Mähwerk an der Zugmaschine montiert und auf den Boden der Werkstatt abgesenkt ist.

1. Stellen Sie sicher, dass der Lastösenbolzen in das hintere Loch in der Federstange eingesetzt ist (Bild 14).

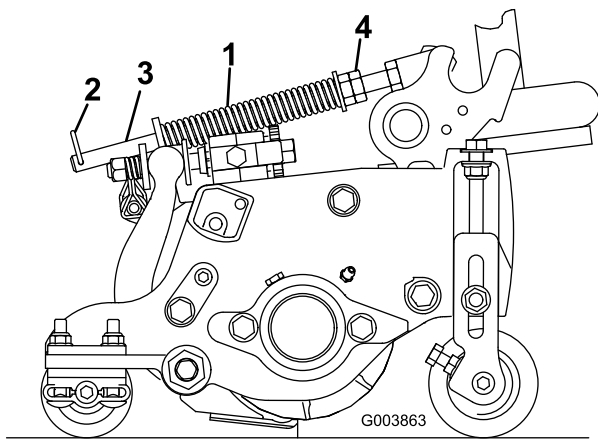


Bild 14

- | | |
|-----------------------------|--------------------|
| 1. Rasenkompensierungsfeder | 3. Federstange |
| 2. Splint | 4. Sechskantmutter |

-
2. Ziehen Sie die Sechskantmuttern vorne an der Federstange an, bis die zusammengedrückte Länge der Feder am Reelmaster 5210 & 5410, 5 Zoll Mähwerke, 12,7 cm oder am Reelmaster 5510 & 5610, 7 Zoll Mähwerke, 15,9 cm beträgt (Bild 14).

Hinweis: Verkürzen Sie die Federlänge um 13 mm, wenn Sie in unebenem Terrain arbeiten. Der Bodenkontur wird nicht so genug gefolgt.

6

Montieren des hinteren Ballasts

Für diesen Arbeitsschritt erforderliche Teile:

Unterschiedlich	Hinterer Ballast (die Größe hängt von der Konfiguration ab).
-----------------	--

Verfahren

Der Reelmaster 5210/5410/5510 und die 5610 Zugmaschinen entsprechen dem CEN-Standard EN 836:1997, dem ISO-Standard 5395:1990 und dem ANSI-Standard B71.4-2004, wenn die Hinterräder mit hinterem Ballast und/oder 45 kg Kalziumchloridballast beschwert werden. Beziehen Sie sich beim Bestimmen der erforderlichen Ballastkombination auf die nachstehenden Tabellen. Bestellen Sie Ersatzteile bei Ihrem offiziellen Toro Vertragshändler.

Ballast, Bestellnummer 110-8985-03						
Traktor	2-* oder 4-radantrieb	Groomer, Rollenbürsten und/oder Fangkörbe	Ballastanzahl zum Einhalten der ANSI-Standards (USA)	Ballastanzahl zum Einhalten der CE-Standards (Europa)	Befestigungen für Ballast (jeweils 2 werden benötigt)	Ballastposition
RM5210	2*	Nein	0	0	Nicht zutreffend	Nicht zutreffend
		Ja	41 kg Kalziumchlorid**	7	3231-11 Schlossschraube, 104-8301 Mutter	Unter Stoßstange
	4	Nein	0	0	Nicht zutreffend	Nicht zutreffend
		Ja	2	0	3231-6 Schlossschraube, 104-8301 Mutter	Unter Stoßstange
RM5410	2*	Nein	0	0	Nicht zutreffend	Nicht zutreffend
		Ja	41 kg Kalziumchlorid**	9	3231-34 Schlossschraube, 104-8301 Mutter	Unter Stoßstange
	4	Nein	0	0	Nicht zutreffend	Nicht zutreffend
		Ja	2	0	3231-6 Schlossschraube, 104-8301 Mutter	Unter Stoßstange
RM5510	2*	Nein	4	0	3231-7 Schlossschraube, 104-8301 Mutter	1 auf Stoßstange und 3 unter Stoßstange
		Ja	41 kg Kalziumchlorid**	41 kg Kalziumchlorid**	Nicht zutreffend	Nicht zutreffend
	4	Nein	0	0	Nicht zutreffend	Nicht zutreffend
		Ja	4	4	3231-7 Schlossschraube, 104-8301 Mutter	1 auf Stoßstange und 3 unter Stoßstange

RM5610	2*	Nein	0	0	Nicht zutreffend	Nicht zutreffend
		Ja	9	4	3231-34 Schlossschraube, 104-8301 Mutter	Unter Stoßstange
	4	Nein	0	0	Nicht zutreffend	Nicht zutreffend
		Ja	0	0	Nicht zutreffend	Nicht zutreffend

* Schließt Zweiradgeräte mit Überrollschutz ein.

** Setzen Sie Schläuche in die Hinterreifen ein, bevor Sie Kalziumchlorid hinzufügen.

Ermitteln Sie mit der folgenden Tabelle den benötigten Heckballast, wenn ein Konvertierungskit für den 4-Pfosten-Überrollschutz montiert wird.

Ballast, Bestellnummer 110-8985-03						
Traktor	2-* oder 4-radantrieb	Groomer, Rollenbürsten und/oder Fangkörbe	Ballastanzahl zum Einhalten der ANSI-Standards (USA)	Ballastanzahl zum Einhalten der CE-Standards (Europa)	Befestigungen für Ballast (jeweils 2 werden benötigt)	Ballastposition
RM5210	2*	Nein	9	9	3231-34 Schlossschraube, 104-8301 Mutter	2 auf Stoßstange und 7 unter Stoßstange
		Ja	41 kg Kalziumchlorid** und 5 Ballaste	41 kg Kalziumchlorid**	3231-11 Schlossschraube, 104-8301 Mutter	Unter Stoßstange
	4	Nein	41 kg Kalziumchlorid**	41 kg Kalziumchlorid**	Nicht zutreffend	Nicht zutreffend
		Ja	41 kg Kalziumchlorid**	41 kg Kalziumchlorid**	Nicht zutreffend	Nicht zutreffend
RM5410	2*	Nein	9	9	3231-34 Schlossschraube, 104-8301 Mutter	2 auf Stoßstange und 7 unter Stoßstange
		Ja	41 kg Kalziumchlorid** und 5 Ballaste	9	3231-34 Schlossschraube, 104-8301 Mutter	2 auf der Stoßstange und der andere unter der Stoßstange
	4	Nein	4	4	3231-7 Schlossschraube, 104-8301 Mutter	1 auf Stoßstange und 3 unter Stoßstange
		Ja	41 kg Kalziumchlorid**	41 kg Kalziumchlorid**	Nicht zutreffend	Nicht zutreffend
RM5510	2*	Nein	41 kg Kalziumchlorid**	9	3231-34 Schlossschraube, 104-8301 Mutter	2 auf Stoßstange und 7 unter Stoßstange
		Ja	41 kg Kalziumchlorid** und 9 Ballaste	41 kg Kalziumchlorid** und 5 Ballaste	3231-34 Schlossschraube, 104-8301 Mutter	2 auf der Stoßstange und der andere unter der Stoßstange
	4	Nein	4	4	3231-7 Schlossschraube, 104-8301 Mutter	1 auf Stoßstange und 3 unter Stoßstange
		Ja	41 kg Kalziumchlorid**	41 kg Kalziumchlorid**	Nicht zutreffend	Nicht zutreffend

RM5610	2*	Nein	4	4	3231-7 Schlossschraube, 104-8301 Mutter	Unter Stoßstange
		Ja	41 kg Kalziumchlorid** und 2 Ballaste	9	3231-34 Schlossschraube, 104-8301 Mutter	2 auf der Stoßstange und der andere unter der Stoßstange
	4	Nein	0	0	Nicht zutreffend	Nicht zutreffend
		Ja	4	4	3231-7 Schlossschraube, 104-8301 Mutter	1 auf Stoßstange und 3 unter Stoßstange
* Schließt Zweiradgeräte mit Überrollschutz ein.						
** Setzen Sie Schläuche in die Hinterreifen ein, bevor Sie Kalziumchlorid hinzufügen.						

Ermitteln Sie mit der folgenden Tabelle den benötigten Heckballast, wenn die Zugmaschine mit einem Sonnendach an einem 2-Pfosten-Überrollschutz ausgestattet ist.

Ballast, Bestellnummer 110-8985-03						
Traktor	2-* oder 4-rad-an- trieb	Groomer, Rollenbürsten und/oder Fangkörbe	Ballastanzahl zum Einhalten der ANSI- Standards (USA)	Ballastanzahl zum Einhalten der CE-Standards (Europa)	Befestigungen für Ballast (jeweils 2 werden benötigt)	Ballastposition
RM5210	2*	Nein	2	0	3231-6 Schlossschraube, 104-8301 Mutter	Unter Stoßstange
		Ja	41 kg Kalziumchlorid**	9	3231-34 Schlossschraube, 104-8301 Mutter	Unter Stoßstange
	4	Nein	0	0	Nicht zutreffend	Nicht zutreffend
		Ja	4	2	3231-7 Schlossschraube, 104-8301 Mutter	1 auf der Stoßstange und der andere unter der Stoßstange
RM5410	2*	Nein	2	2	3231-6 Schlossschraube, 104-8301 Mutter	Unter Stoßstange
		Ja	41 kg Kalziumchlorid**	9	3231-34 Schlossschraube, 104-8301 Mutter	2 auf Stoßstange und 7 unter Stoßstange
	4	Nein	0	0	Nicht zutreffend	Nicht zutreffend
		Ja	4	2	3231-7 Schlossschraube, 104-8301 Mutter	Unter Stoßstange
RM5510	2*	Nein	6	2	3231-34 Schlossschraube, 104-8301 Mutter	Unter Stoßstange
		Ja	41 kg Kalziumchlorid**	41 kg Kalziumchlorid**	Nicht zutreffend	Nicht zutreffend
	4	Nein	0	0	Nicht zutreffend	Nicht zutreffend
		Ja	6	6	3231-34 Schlossschraube, 104-8301 Mutter	3 auf Stoßstange und 3 unter Stoßstange

RM5610	2*	Nein	0	0	Nicht zutreffend	Nicht zutreffend
		Ja	41 kg Kalziumchlorid**	6	3231-34 Schlossschraube, 104-8301 Mutter	2 auf Stoßstange und 4 unter Stoßstange
	4	Nein	0	0	Nicht zutreffend	Nicht zutreffend
		Ja	0	0	Nicht zutreffend	Nicht zutreffend
* Schließt Zweiradgeräte mit Überrollschutz ein.						
** Setzen Sie Schläuche in die Hinterreifen ein, bevor Sie Kalziumchlorid hinzufügen.						

Wichtig: Setzen Sie vor dem Hinzufügen von Kalziumchlorid immer Schläuche in die Hinterreifen ein. Fahren Sie die Maschine so schnell wie möglich von der Rasenfläche, wenn ein mit Kalziumchlorid gefüllter Reifen platt wird. Begießen Sie den betroffenen Bereich unverzüglich mit reichlich Wasser, um Rasenschäden vorzubeugen.

Bei Modellen mit Zweiradantrieb befestigen Sie die entsprechende Ballastmenge (siehe Ballasttabellen) über oder unter der Stoßstange, siehe Bild 15.

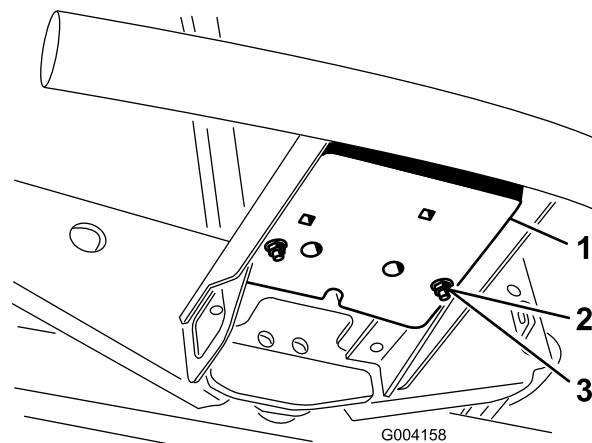


Bild 15

- 1. Ballast
- 2. Schlossschraube

- 3. Mutter

Bei Modellen mit Allradantrieb befestigen Sie die entsprechende Ballastmenge (siehe Ballasttabellen) über oder unter der Stoßstange, siehe Bild 16.

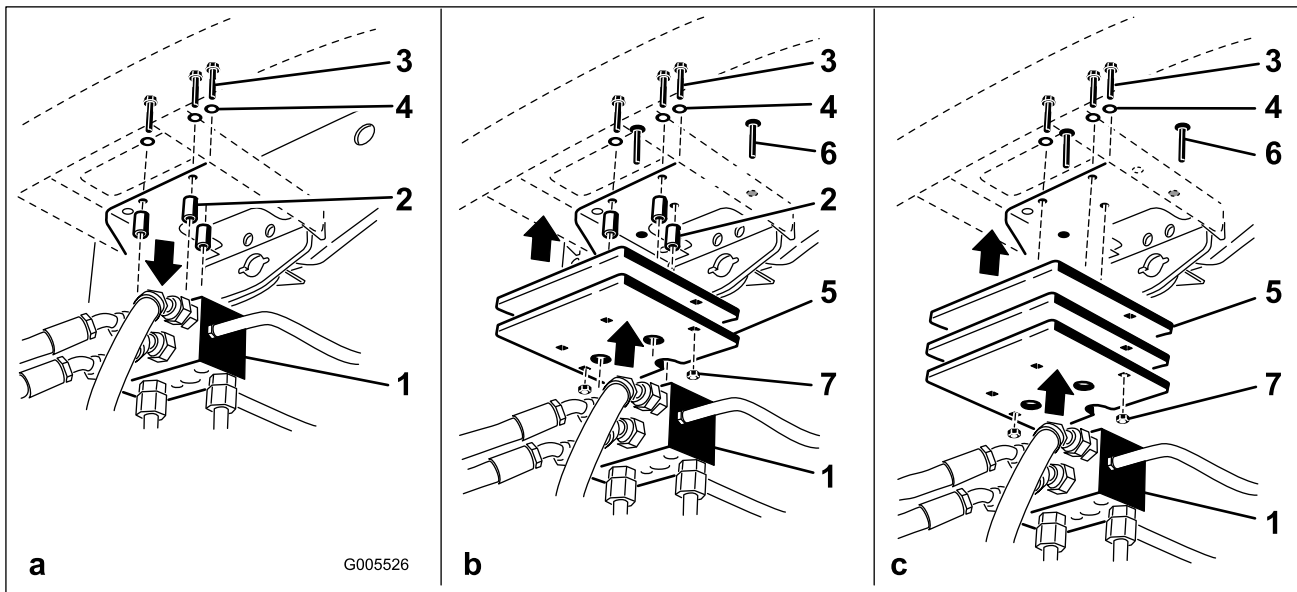


Bild 16

- | | |
|----------------------|--------------------|
| 1. Antriebsverteiler | 5. Ballast |
| 2. Distanzstücke | 6. Schlossschraube |
| 3. Schrauben | 7. Mutter |
| 4. Scheiben | |

- Nehmen Sie die drei Schrauben, Scheiben und Distanzstücke ab, mit denen der Antriebsverteiler unten an der hinteren Stoßstange befestigt ist (Bild 16a).
- Bringen Sie die entsprechende Ballastmenge über und/oder unter der hinteren Stoßstange an.
- Montieren Sie den Ballast und den Antriebsverteiler mit den drei vorher entfernten Schrauben, Scheiben und Distanzstücken an der Stoßstange (Bild 16b).

Hinweis: Verwenden Sie keine Distanzstücke, wenn Sie mehr als zwei Ballaste **unter** der Stoßstange anbringen (Bild 16c).

- Befestigen Sie die äußeren Kanten des Ballasts mit zwei Schlossschrauben und Muttern an der Stoßstange (Bild 16c).

7

Montage des Motorhaubenriegels (CE)

Für diesen Arbeitsschritt erforderliche Teile:

1	Motorhaubenriegel
1	Scheibe

Verfahren

1. Entriegeln und öffnen Sie die Motorhaube.
2. Nehmen Sie die Gummidichtung aus dem Loch links an der Motorhaube heraus (Bild 17).

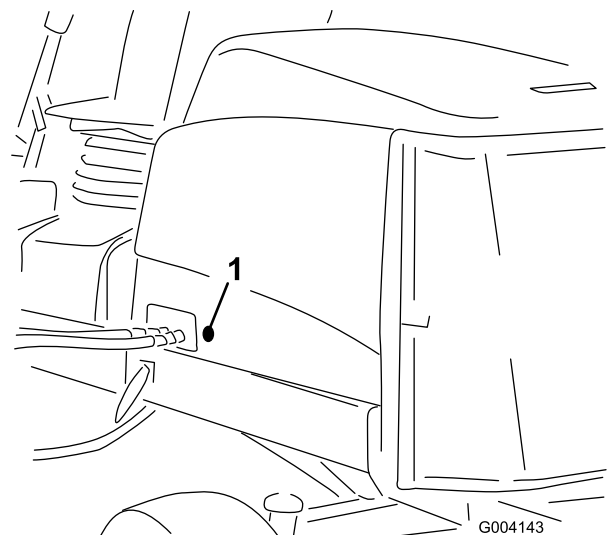


Bild 17

1. Gummidichtung

3. Nehmen Sie die Mutter vom Motorhaubenriegel ab (Bild 18).

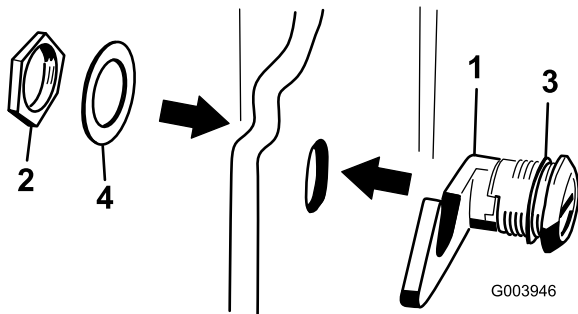


Bild 18

1. Motorhaubenriegel
2. Mutter
3. Gummischeibe
4. Metallscheibe

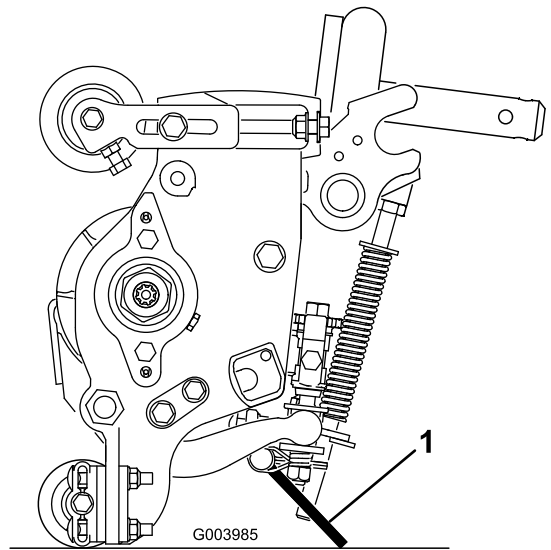


Bild 19

1. Mähwerkständer

4. Setzen Sie das Hakenende des Riegels von außen durch das Loch in der Motorhaube. Stellen Sie sicher, dass die Gummidichtungsscheibe außen an der Motorhaube bleibt.

5. Setzen Sie die Metallscheibe an der Innenseite der Motorhaube auf den Riegel und befestigen Sie ihn mit der Mutter. Stellen Sie sicher, dass der Riegel den Rahmenverschluss aktiviert, wenn er geschlossen ist. Öffnen oder schließen Sie den Motorhaubenriegel mit dem beiliegenden Schlüssel für den Motorhaubenriegel.

Befestigen Sie den Ständer mit dem Einraststift an der Kettenhalterung (Bild 20).

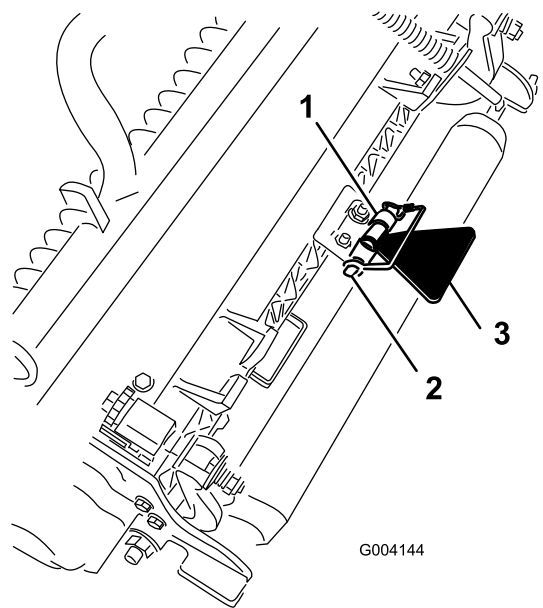


Bild 20

1. Kettenhalterung
2. Einraststift
3. Mähwerkständer

8

Verwenden des Mähwerkständers

Für diesen Arbeitsschritt erforderliche Teile:

1	Mähwerkständer
---	----------------

Verfahren

Wenn Sie das Mähwerk kippen müssen, um das Untermesser bzw. die Spindel zugänglich zu machen, stützen Sie das Heck des Mähwerks mit dem Ständer ab, um sicherzustellen, dass die Muttern hinten an den Einstellschrauben des Untermesserträgers nicht auf der Arbeitsfläche aufliegen (Bild 19).

9

Verwenden der Messlehre

Für diesen Arbeitsschritt erforderliche Teile:

1	Messlehre
---	-----------

Verfahren

Stellen Sie das Mähwerk mit der Messlehre ein. Weitere Informationen zum Einstellen finden Sie in der Bedienungsanleitung des Mähwerks (Bild 21).

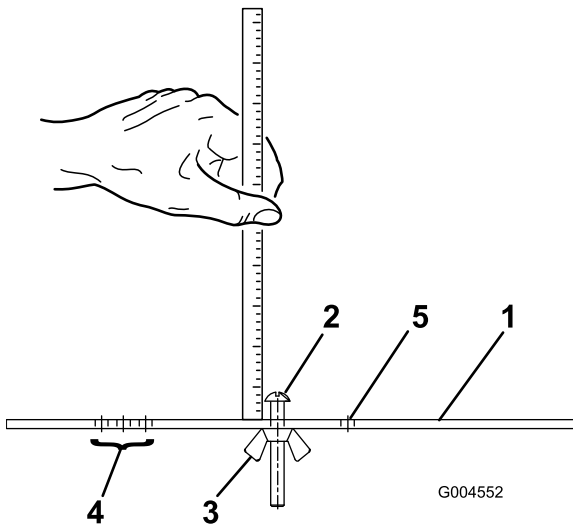


Bild 21

- | | |
|-------------------------------------|--|
| 1. Messlehre | 4. Für die Groomer HOG-Einstellung verwendete Löcher |
| 2. Einstellschraube für Schnitthöhe | 5. Nicht verwendete Löcher |
| 3. Mutter | |

Produktübersicht

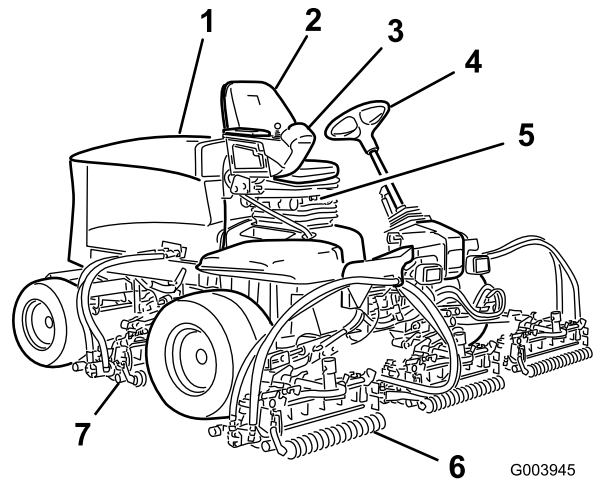


Bild 22

- | | |
|------------------|---------------------|
| 1. Motorhaube | 5. Sitz |
| 2. Bedienervideo | 6. Vordere Mähwerke |
| 3. Steuerarm | 7. Hintere Mähwerke |
| 4. Lenkrad | |

Bedienelemente

Sitzeinstellhandrad

Mit dem Hebel zum Einstellen des Sitzes (Bild 23) können Sie den Sitz nach vorne oder hinten verstellen. Mit dem Einstellhandrad für das Gewicht können Sie den Sitz auf das Bediengewicht einstellen. Die Gewichtsanzeige gibt an, wenn der Sitz auf das Gewicht des Bedieners eingestellt ist. Mit dem Einstellhandrad für die Höhe können Sie den Sitz auf die Größe des Bedieners einstellen.

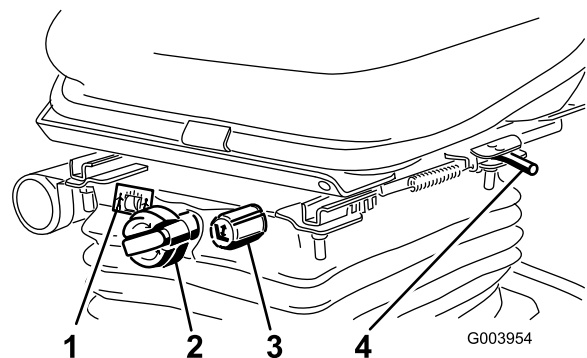


Bild 23

- | | |
|------------------------------------|--|
| 1. Gewichtsanzeige | 3. Handrad zur Höheneinstellung |
| 2. Handrad zur Gewichtseinstellung | 4. Einstellhebel (nach vorne und hinten) |

Fahrpedal

Das Fahrpedal (Bild 24) steuert die Vorwärts- und Rückwärtsfahrt. Treten Sie oben auf das Pedal, um vorwärts zu fahren und unten auf das Pedal, um rückwärts zu fahren. Die Fahrgeschwindigkeit hängt davon ab, wie weit Sie das Pedal durchtreten. Treten Sie für die maximale Fahrgeschwindigkeit im unbelasteten Zustand das Pedal ganz durch, während Sie den Gasbedienungshebel auf Schnell stellen.

Verringern Sie zum Anhalten den Druck auf das Fahrpedal und lassen es in die Neutralstellung zurückgehen.

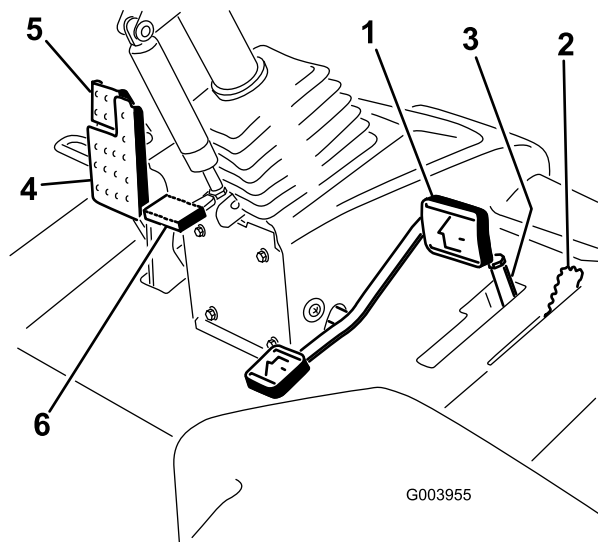


Bild 24

1. Fahrpedal
2. Mähgeschwindigkeitsbegrenzer
3. Distanzstücke
4. Bremspedal
5. Feststellbremse
6. Pedal zum Verstellen des Lenkrads

Mähgeschwindigkeitsbegrenzer

Wenn Sie den Mähgeschwindigkeitsbegrenzer (Bild 24) nach oben kippen, steuert er die Mähgeschwindigkeit und ermöglicht das Einkuppeln der Mähwerke. Jedes Distanzstück stellt die Mähgeschwindigkeit um eine halbe Meile pro Stunde ein. Je mehr Distanzstücke auf der Schraube liegen, desto langsamer fahren Sie. Kippen Sie für den Transport den Mähgeschwindigkeitsbegrenzer zurück und Sie haben die maximale Transportgeschwindigkeit.

Bremspedal

Treten Sie auf das Bremspedal (Bild 24), um die Maschine anzuhalten.

Feststellbremse

Treten Sie zum Aktivieren der Feststellbremse (Bild 24) das Bremspedal durch und drücken Sie das Pedal oben nach vorne, sodass es einrastet. Treten Sie das Bremspedal durch, bis der Riegel der Feststellbremse wieder zurückgeht, um die Feststellbremse zu lösen.

Pedal zum Verstellen des Lenkrads

Wenn Sie das Lenkrad zu Ihnen kippen möchten, treten Sie das Fußpedal (Bild 24) durch und ziehen Sie die Lenksäule zu sich, bis Sie die bequemste Stellung erreicht haben. Nehmen Sie dann den Fuß vom Pedal.

Gasbedienungshebel

Bewegen Sie den Gasbedienungshebel (Bild 25) nach vorne, um die Motordrehzahl zu erhöhen und nach hinten, um die Drehzahl zu reduzieren.

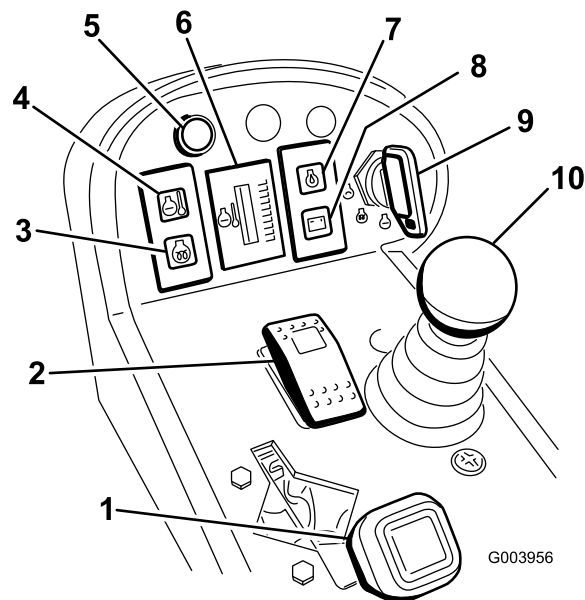


Bild 25

- | | |
|--|---|
| 1. Gasbedienungshebel | 6. Temperaturanzeige – Motorkühlmittel |
| 2. Schalter zum Ein-/Auskuppeln | 7. Warnlampe – Motoröldruck |
| 3. Glühkerzenlampe | 8. Ladelampe |
| 4. Warnlampe – Motorkühlmitteltemperatur | 9. Zündschloss |
| 5. Diagnostiklampe | 10. Steuerhebel für das Anheben/Absenken des Mähwerks |

Zündschloss

Das Zündschloss (Bild 25) hat drei Stellungen: Aus, Ein/Glühkerzen und Start.

Warnlampe – Motorkühlmitteltemperatur

Diese Lampe (Bild 25) leuchtet auf und die Messerköpfe werden abgestellt, wenn das Motorkühlmittel eine hohe Temperatur erreicht. Wenn die Motortemperatur weiter steigt, wird der Motor abgestellt.

Temperaturanzeige – Motorkühlmittel

Beim normalen Einsatz sollte die Anzeige (Bild 25) im grünen Bereich liegen. Prüfen Sie die Kühlanlage, wenn die Anzeige im gelben oder roten Bereich liegt.

Diagnostiklampe

Die Lampe leuchtet auf, wenn ein Fehler in der Anlage erkannt wird.

Hebel zum Absenken bzw. Anheben der Mähwerke

Mit diesem Hebel (Bild 25) werden die Mähwerke angehoben und abgesenkt. Außerdem werden die Messerköpfe (bei eingekuppelten Messerköpfen im Mähmodus) ein- und ausgeschaltet.

Meldelampe – Glühkerzen

Diese Lampe (Bild 25) leuchtet auf, wenn die Glühkerzen vorwärmen.

Öldruck-Warnlampe

Diese Lampe (Bild 25) weist auf einen sehr niedrigen Motoröldruck hin.

Ladezustandsanzeige

Die Ladezustandsanzeige (Bild 25) leuchtet auf, wenn der Ladekreis der Anlage gestört ist.

Schalter zum Ein-/Auskuppeln

Mit dem Schalter zum Ein-/Auskuppeln (Bild 25) und dem Hebel zum Anheben bzw. Absenken der Mähwerke setzen Sie die Messerköpfe ein. Die Messerköpfe können nicht abgesenkt werden, wenn der Mäh-/Transporthebel in der Transportstellung ist.

Läpphebel

Mit den Läpphebeln und dem Hebel zum Anheben bzw. Absenken der Mähwerke läppen Sie die Spindeln (Bild 26).

Bedienelemente für die Spindelgeschwindigkeit

Die Spindeldrehzahlregler steuern die Geschwindigkeit der vorderen und hinteren Mähwerke (Bild 26). Die Spindeldrehzahl wird erhöht, wenn Sie die Handräder nach links drehen.

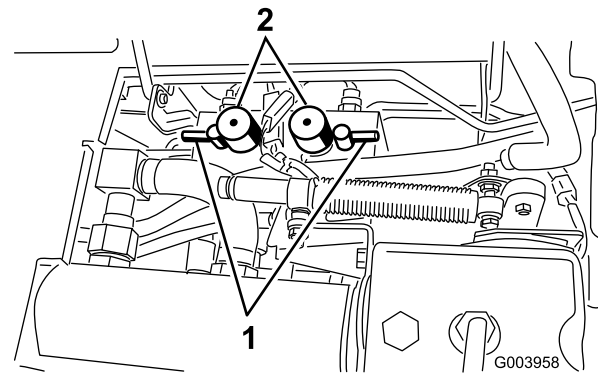


Bild 26

1. Läpphebel
2. Spindeldrehzahlregler

Betriebsstundenzähler

Der Betriebsstundenzähler (Bild 27) zeigt die Betriebsstunden an, die von der Maschine absolviert wurden.

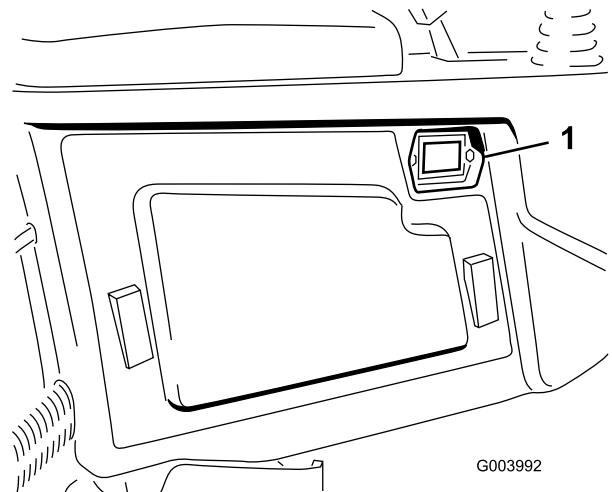


Bild 27

1. Betriebsstundenzähler

Anzeige für eine Hydraulikfilterverstopfung

Schauen Sie sich die Anzeige bei laufendem Motor an, sie sollte in der grünen Zone liegen (Bild 28). Wenn die Anzeige im roten Bereich liegt, wechseln Sie die Hydraulikfilter.

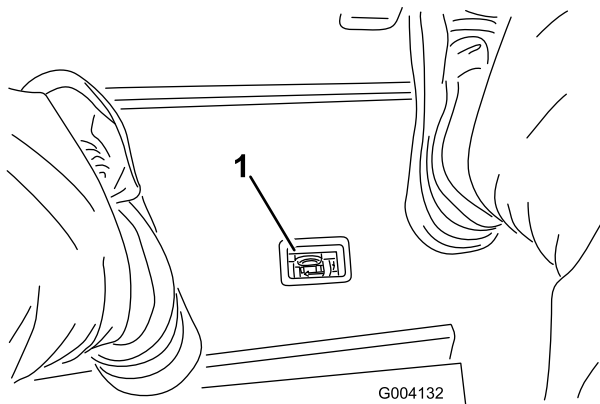


Bild 28

1. Anzeige für eine Hydraulikfilterverstopfung

Benzinuhr

Die Benzinuhr (Bild 29) zeigt die Kraftstoffmenge im Tank an.

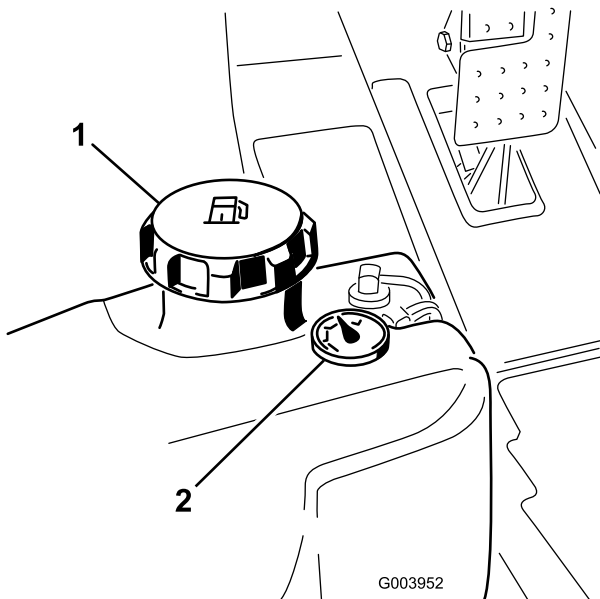


Bild 29

1. Tankdeckel
2. Benzinuhr

Scheinwerferschalter

Drehen Sie den Schalter nach unten, um die Scheinwerfer einzuschalten (Bild 30).

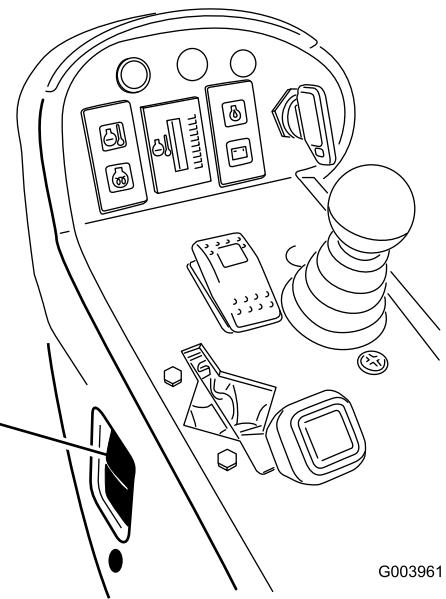


Bild 30

1. Scheinwerferschalter

Stromsteckdose

Die Stromsteckdose stellt 12 Volt für elektronische Geräte bereit (Bild 31).

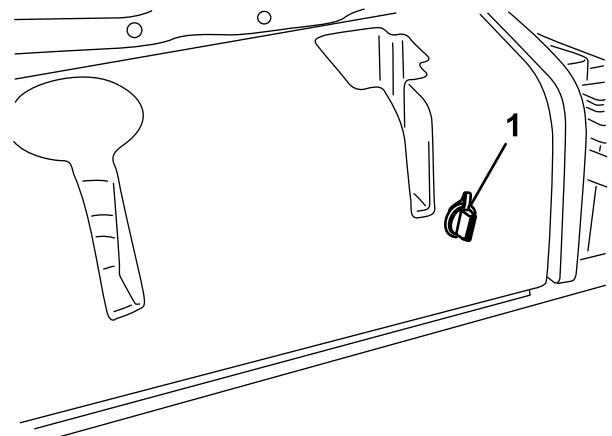


Bild 31

1. Stromsteckdose

Technische Daten

Hinweis: Technische und konstruktive Änderungen vorbehalten.

Technische Angaben	ReelMaster® 5210	ReelMaster® 5410	ReelMaster® 5510	ReelMaster® 5610
Transportbreite	228 cm	228 cm	233 cm	233 cm
Schnittbreite	254 cm	254 cm	254 cm	254 cm
Länge	282 cm	282 cm	282 cm	282 cm
Höhe	157 cm	160 cm	160 cm	160 cm
Gewicht	1.087 kg	1.136 kg	1.222 kg	1.276 kg
Motor	Kubota 28 PS	Kubota 35,5 PS	Kubota 35,5 PS	Kubota 44,2 PS (Turbo)
Kraftstofftank-Füllmenge	51 l	51 l	51 l	51 l
Fahrgeschwindigkeit	0 bis 16 km/h	0 bis 16 km/h	0 bis 16 km/h	0 bis 16 km/h
Mähgeschwindigkeit	0 bis 13 km/h	0 bis 13 km/h	0 bis 13 km/h	0 bis 13 km/h

Anbaugeräte/Zubehör

Ein Sortiment an Originalanbaugeräten und -zubehör von Toro wird für diese Maschine angeboten, um den Funktionsumfang des Geräts zu erhöhen und zu erweitern. Wenden Sie sich an Ihren Offizieller Toro Vertragshändler oder den Vertragshändler oder besuchen Sie www.Toro.com für eine Liste des zugelassenen Sortiments an Anbaugeräten und Zubehör.

Betrieb

Hinweis: Bestimmen Sie die linke und rechte Seite der Maschine anhand der üblichen Einsatzposition.

⚠ ACHTUNG

Wenn Sie den Zündschlüssel im Zündschloss stecken lassen, könnte eine andere Person den Motor versehentlich anlassen und Sie und Unbeteiligte schwer verletzen.

Senken Sie die Mähwerke auf den Boden ab, aktivieren Sie die Feststellbremse und ziehen Sie den Zündschlüssel ab, bevor Sie Wartungs- oder Einstellarbeiten an der Maschine durchführen.

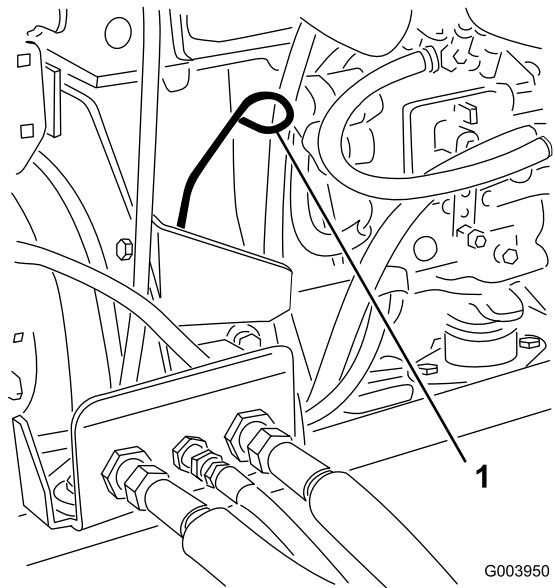


Bild 32

1. Peilstab

Prüfen des Motorölstands

Der Motor wird vom Werk aus mit Öl befüllt. Prüfen Sie jedoch den Ölstand, bevor und nachdem Sie den Motor das erste Mal verwenden.

Das Kurbelgehäuse für das Modell 5210 fasst normalerweise 3,3 l (inkl. Filter). Das Kurbelgehäuse für die Modelle 5410, 5510 und 5610 fasst normalerweise 5,2 l (inkl. Filter).

Verwenden Sie qualitativ hochwertiges Öl, dass die folgenden Spezifikationen erfüllt:

- Erforderliche API-Klassifizierung: CH-4, CI-4 oder höher
- Bevorzugte Ölsorte: SAE 15W-40 (wärmer als -18° C)
- Ersatzöl: SAE 10W-30 oder 5W-30 (alle Temperaturen)

Premium Motoröl von Toro ist vom Händler mit einer Viskosität von 15W-40 oder 10W-30 erhältlich.

1. Stellen Sie die Maschine auf einer ebenen Fläche ab, stellen Sie den Motor ab, aktivieren Sie die Feststellbremse und ziehen Sie den Zündschlüssel ab.
2. Öffnen Sie die Motorhaube.
3. Nehmen Sie den Peilstab heraus und wischen Sie ihn ab. Stecken Sie ihn dann ein (Bild 32).

4. Nehmen Sie den Peilstab heraus und prüfen Sie den Ölstand am Peilstab.

Der Ölstand sollte an der Voll-Marke sein.

5. Wenn der Ölstand unter der Voll-Marke liegt, nehmen Sie den Fülldeckel ab (Bild 33) und gießen Sie genug Öl ein, um den Ölstand bis zur Voll-Marke anzuheben.

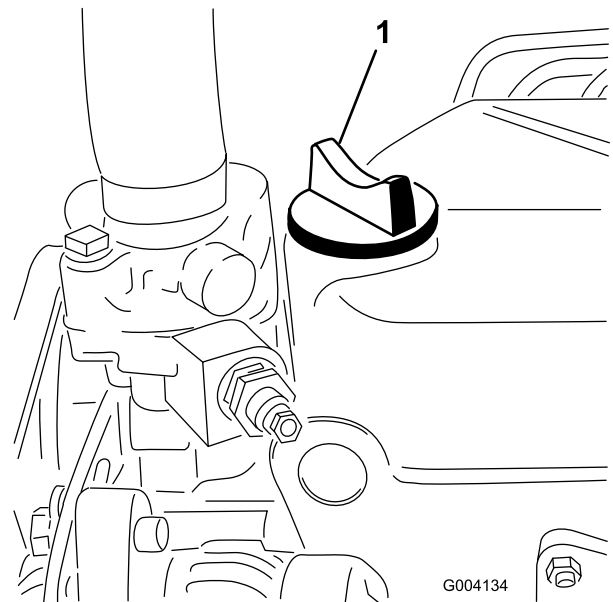


Bild 33

1. Ölfülldeckel

Füllen Sie nicht zu viel ein.

Wichtig: Achten Sie darauf, dass der Motorölstand zwischen den unteren und oberen Marken an der Ölmesanzeige liegt. Wenn Sie

zu viel oder zu wenig Öl einfüllen, kann der Motor beschädigt werden.

6. Montieren Sie den Ölfülldeckel wieder und schließen die Motorhaube.

Prüfen der Kühlanlage

Beseitigen Sie jeden Tag Verunreinigungen von der Scheibe, vom Ölkühler und vom Kühler, bei sehr viel Staub oder Schmutz auch häufiger. Weitere Informationen finden Sie im Abschnitt zum Entfernen von Verunreinigungen von der Kühlanlage unter Warten der Kühlanlage (Seite 55).

Die Kühlanlage enthält eine 50:50-Mischung aus Wasser und permanentem Ethylenglykol-Frostschutzmittel. Prüfen Sie jeden Tag vor Anlassen des Motors den Kühlmittelstand im Ausdehnungsgefäß. Die Kühlanlage für das Modell 5210 fasst 5,2 l. Die Kühlanlage für die Modelle 5410 und 5510 fasst 6,6 l und für das Modell 5610 fasst 9,5 l.

⚠ ACHTUNG

Wenn der Motor gelaufen ist, ist das Kühlmittel heiß und steht unter Druck, d. h. es kann ausströmen und Verbrühungen verursachen.

- Entfernen Sie niemals den Kühlerdeckel, wenn der Motor noch läuft.
- Verwenden Sie beim Öffnen des Kühlerdeckels einen Lappen und öffnen den Kühler langsam, damit Dampf ohne Gefährdung austreten kann.

1. Prüfen Sie den Kühlmittelstand im Ausdehnungsgefäß (Bild 34).

Er muss sich zwischen den Marken an der Seite des Gefäßes befinden.

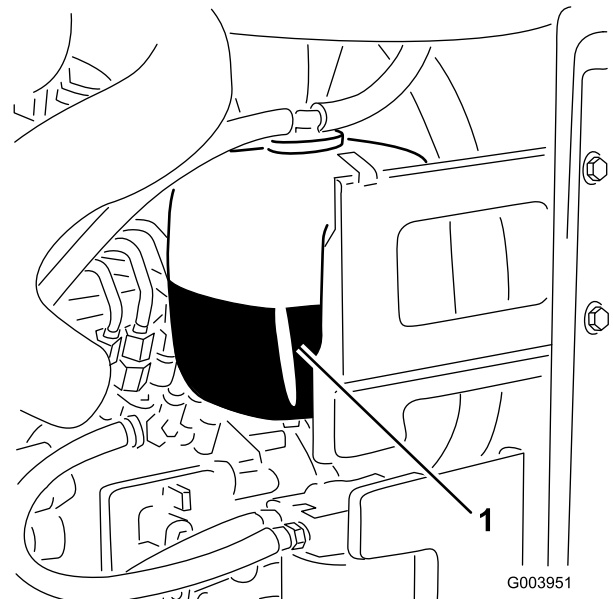


Bild 34

1. Ausdehnungsgefäß
2. Entfernen Sie bei niedrigem Füllstand den Deckel vom Ausdehnungsgefäß und füllen entsprechend nach. **Füllen Sie nicht zu viel ein.**
3. Drehen Sie den Deckel wieder auf das Ausdehnungsgefäß.

Betanken

Verwenden Sie nur sauberen, frischen Dieseldieselkraftstoff mit einem niedrigen (<500 ppm) oder extrem niedrigen (<15 ppm) Schwefelgehalt. Der Cetanwert sollte mindestens 40 sein. Besorgen Sie, um immer frischen Kraftstoff sicherzustellen, nur so viel Kraftstoff, wie sie innerhalb von 180 Tagen verbrauchen können.

Der Kraftstofftank fasst 51 l.

Verwenden Sie bei Temperaturen über -7°C Sommerdiesel (Nr. 2-D) und bei niedrigeren Temperaturen Winterdiesel (Nr. 1-D oder Nr. 1-D/2-D-Mischung). Bei Verwendung von Winterdiesel bei niedrigeren Temperaturen besteht ein niedrigerer Flammpunkt und Kaltflussmerkmale, die das Anlassen vereinfachen und ein Verstopfen des Kraftstofffilters vermeiden.

Die Verwendung von Sommerdiesel über -7°C erhöht die Lebensdauer der Pumpenteile und steigert im Vergleich zu Winterdiesel die Kraft.

Wichtig: Verwenden Sie nie Kerosin oder Benzin anstelle von Dieseldieselkraftstoff. Das Nichtbefolgen dieser Vorschrift führt zu Motorschäden.

⚠️ WARNUNG:

Kraftstoff ist bei Einnahme gesundheitsschädlich oder tödlich. Wenn eine Person langfristig Benzindünsten ausgesetzt ist, kann dies zu schweren Verletzungen und Krankheiten führen.

- Vermeiden Sie das langfristige Einatmen von Benzindünsten.
- Halten Sie Ihr Gesicht vom Einfüllstutzen und dem Benzintank oder Beimischöffnungen fern.
- Halten Sie Benzin von Augen und der Haut fern.

Biodiesel-bereit

Diese Maschine kann auch mit einem Kraftstoff eingesetzt werden, der bis zu B20 mit Biodiesel vermischt ist (20 % Biodiesel, 80 % Benzindiesel). Der Benzindieselmkraftstoff sollte einen niedrigen oder extrem niedrigen Schwefelgehalt aufweisen. Befolgen Sie die nachstehenden Sicherheitsvorkehrungen:

- Der Biodieselanteil des Kraftstoffs muss die Spezifikationen ASTM D6751 oder EN 14214 erfüllen.
- Die Zusammensetzung des gemischten Kraftstoffes sollte ASTM D975 oder EN 590 erfüllen.
- Biodieselmischungen können lackierte Oberflächen beschädigen.
- Verwenden Sie B5 (Biodieselgehalt von 5 %) oder geringere Mischungen in kaltem Wetter.
- Prüfen Sie Dichtungen und Schläuche, die mit Kraftstoff in Kontakt kommen, da sie sich nach längerer Zeit abnutzen können.
- Nach der Umstellung auf Biodieselmischungen wird der Kraftstofffilter für einige Zeit verstopfen.
- Der Vertragshändler gibt Ihnen gerne weitere Auskünfte zu Biodiesel.

⚠️ GEFAHR

Unter bestimmten Bedingungen ist Kraftstoff extrem leicht entflammbar und hochexplosiv. Feuer und Explosionen durch Kraftstoff können Verbrennungen und Sachschäden verursachen.

- Füllen Sie den Kraftstofftank im Freien auf, wenn der Motor kalt ist. Wischen Sie verschütteten Kraftstoff auf.
- Füllen Sie den Kraftstofftank nie in einem geschlossenen Anhänger.
- Rauchen Sie beim Umgang mit Kraftstoff unter keinen Umständen und halten Kraftstoff von offenem Licht und jeglichem Risiko von Funkenbildung fern.
- Bewahren Sie Kraftstoff in vorschriftsmäßigen Kanistern für Kinder unzugänglich auf. Kaufen Sie nie mehr als einen Monatsvorrat an Kraftstoff.
- Setzen Sie das Gerät nicht ohne vollständig montiertes und betriebsbereites Auspuffsystem ein.

⚠️ GEFAHR

Unter gewissen Bedingungen kann beim Auftanken statische Elektrizität freigesetzt werden und zu einer Funkenbildung führen, welche die Kraftstoffdämpfe entzündet. Feuer und Explosionen durch Kraftstoff können Verbrennungen und Sachschäden verursachen.

- Stellen Sie Benzinkanister vor dem Auffüllen immer vom Fahrzeug entfernt auf den Boden.
- Füllen Sie Benzinkanister nicht in einem Fahrzeug oder auf einer Ladefläche auf, weil Teppiche im Fahrzeug und Plastikverkleidungen auf Ladeflächen den Kanister isolieren und den Abbau von statischen Ladungen verlangsamen können.
- Nehmen Sie, soweit durchführbar, Geräte von der Ladefläche bzw. vom Anhänger und stellen Sie sie zum Auffüllen mit den Rädern auf den Boden.
- Betanken Sie, falls dies nicht möglich ist, die betreffenden Geräte auf der Ladefläche bzw. dem Anhänger von einem tragbaren Kanister und nicht von einer Zapfsäule aus.
- Halten Sie, wenn Sie von einer Zapfsäule aus tanken müssen, den Einfüllstutzen immer in Kontakt mit dem Rand des Kraftstofftanks bzw. der Kanisteröffnung, bis der Tankvorgang abgeschlossen ist.

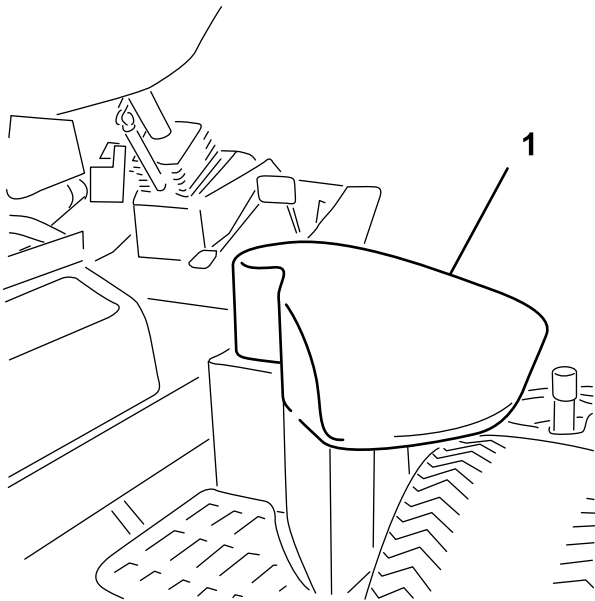


Bild 36

1. Abdeckung des Hydraulikbehälters

3. Reinigen Sie den Bereich um den Einfüllstutzen und den Deckel des Hydraulikbehälters (Bild 37). Schrauben Sie den Deckel vom Einfüllstutzen ab.

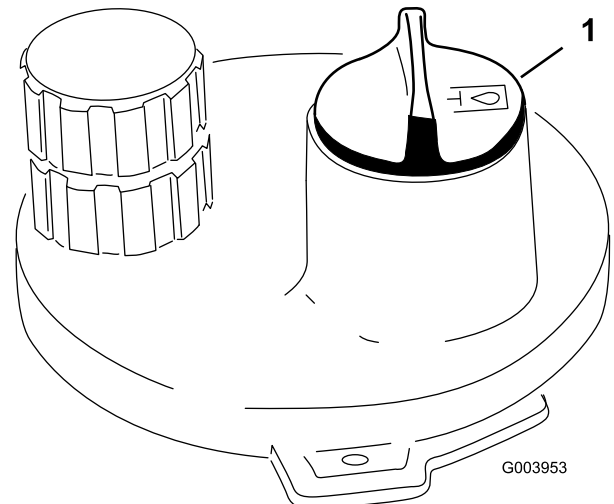


Bild 37

1. Deckel des Hydrauliköltanks

4. Entfernen Sie den Peilstab aus dem Einfüllstutzen und wischen ihn mit einem sauberen Lappen ab. Stecken Sie den Peilstab in den Einfüllstutzen und ziehen ihn dann heraus, um den Ölstand zu prüfen. Der Ölstand sollte ungefähr nicht mehr als 0,5 cm von der Marke am Ölpeilstab liegen. Füllen Sie nicht zu viel ein.
5. Wenn der Ölstand niedrig ist, füllen Sie Öl bis zur Vollmarke auf.
6. Setzen Sie den Ölpeilstab und den Deckel am Einfüllstutzen ein.

Prüfen der Einstellung zwischen Spindel und Untermesser

Prüfen Sie täglich vor dem Einsatz der Maschine den Kontakt zwischen Spindel und Untermesser, unabhängig von der vorher erzielten Schnittqualität. Über die gesamte Länge der Spindel und des Untermessers muss es zu einem leichten Kontakt zwischen beiden kommen, siehe Einstellen der Spindel auf das Untermesser“, in der *Bedienungsanleitung* des Mähwerks.

Prüfen des Anzugs der Radmuttern

Ziehen Sie die Radmuttern nach **1 bis 4 Arbeitsstunden** und dann noch einmal nach **10 Betriebsstunden** mit 95 bis 122 Nm fest. Ziehen Sie dann die Muttern alle **250 Stunden** nach.

⚠️ **WARNUNG:**

Wenn Sie die Radmuttern nicht fest genug ziehen, können Verletzungen daraus resultieren.

Entlüften der Kraftstoffanlage

In den folgenden Situationen müssen Sie die Kraftstoffanlage vor dem Anlassen des Motors entlüften:

- Erstes Anlassen einer neuen Maschine.
- Wenn der Motor infolge von Kraftstoffmangel abgestellt ist.
- An den Teilen der Kraftstoffanlage wurden Wartungsarbeiten durchgeführt, d. h. Austauschen eines Filters, Wartung des Abscheiders usw.

⚠️ **GEFAHR**

Unter gewissen Bedingungen sind Dieseldieselkraftstoff und -dünste äußerst brennbar und explosiv. Feuer und Explosionen durch Kraftstoff können Sie und Unbeteiligte verletzen und Sachschäden verursachen.

- **Betanken Sie die Maschine mit Hilfe eines Trichters und nur im Freien sowie wenn der Motor abgestellt und kalt ist. Wischen Sie verschütteten Kraftstoff auf.**
- **Füllen Sie den Kraftstofftank nicht ganz auf. Füllen Sie so lange Kraftstoff in den Tank, bis der Füllstand 6 bis 13 mm unter der Unterseite des Einfüllstutzens steht. Der verbleibende Raum im Tank ist für die Ausdehnung des Kraftstoffes erforderlich.**
- **Rauchen Sie beim Umgang mit Kraftstoff unter keinen Umständen und halten Kraftstoff von offenem Licht und jeglichem Risiko von Funkenbildung fern.**
- **Lagern Sie Kraftstoff in einem sauberen, zulässigen Kanister und halten den Deckel aufgeschraubt.**

1. Stellen Sie die Maschine auf einer ebenen Fläche ab und stellen Sie sicher, dass der Kraftstofftank mindestens halb voll ist.
2. Öffnen Sie die Motorhaube.
3. Öffnen Sie die Entlüftungsschraube an der Kraftstoffeinspritzpumpe (Bild 38) mit einem 12 mm Schraubenschlüssel.

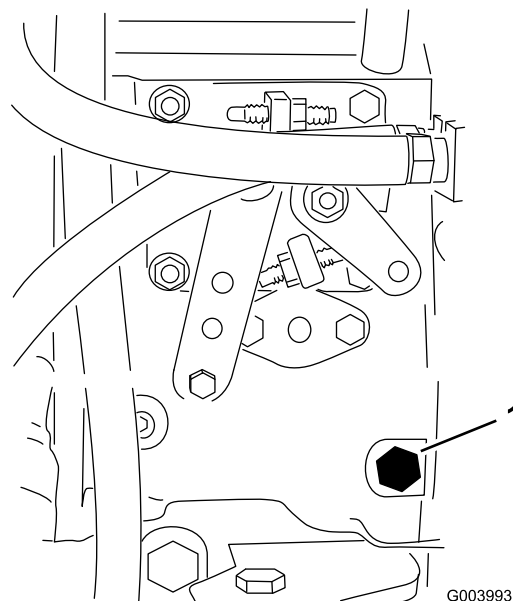


Bild 38

1. Entlüftungsschraube

4. Drehen Sie den Zündschlüssel auf die Ein-Stellung. Dann beginnt die elektrische Kraftstoffpumpe, Kraftstoff zu fördern, wodurch Luft aus der Anlage getrieben wird. Halten Sie den Schlüssel auf Ein, bis ein ununterbrochener Kraftstoffstrom um die Schraube hervorquillt.
5. Ziehen Sie die Schraube fest und stellen Sie den Zündschlüssel auf Aus.

Hinweis: Normalerweise muss der Motor nach dem Entlüften anspringen. Wenn der Motor jedoch nicht anspringt, können Luftblasen zwischen der Einspritzpumpe und den Injektoren stecken; siehe Entlüften der Injektoren“ unter Warten der Kraftstoffanlage (Seite 51).

Anlassen und Abstellen des Motors

Wichtig: Sie müssen die Kraftstoffanlage vor dem Anlassen des Motors entlüften, wenn Sie den Motor zum ersten Mal anlassen, der Motor aufgrund von Kraftstoffmangel abgestellt hat oder Sie Wartungsarbeiten an der Kraftstoffanlage durchgeführt haben, siehe Entlüften der Kraftstoffanlage“.

Anlassen des Motors

1. Setzen Sie sich auf den Sitz, treten Sie nicht auf das Fahrpedal, damit es in der Neutralstellung ist, aktivieren Sie die Feststellbremse, stellen Sie den Gasbedienungshebel auf die Schnell-Stellung

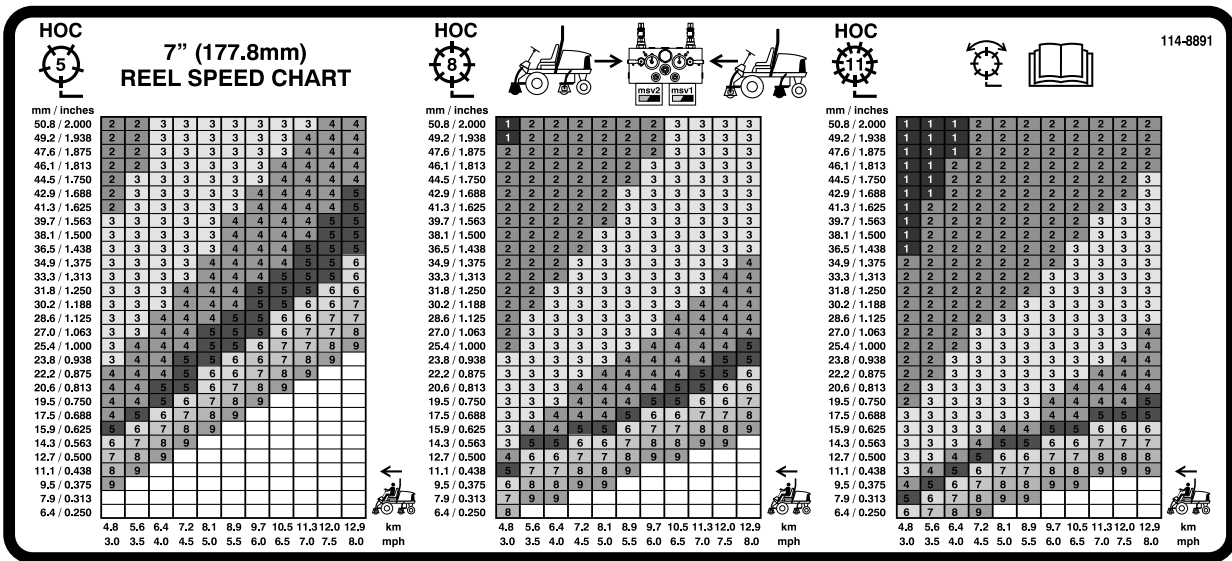


Bild 40

- Schaltkreisbedienelemente für vordere Spindel
- Schaltkreisbedienelemente für hintere Spindel
- Spindel: Mähen und Lappen
- Lesen Sie die *Bedienungsanleitung*.
- Spindel: Schnitthöhe
- Maschinengeschwindigkeit

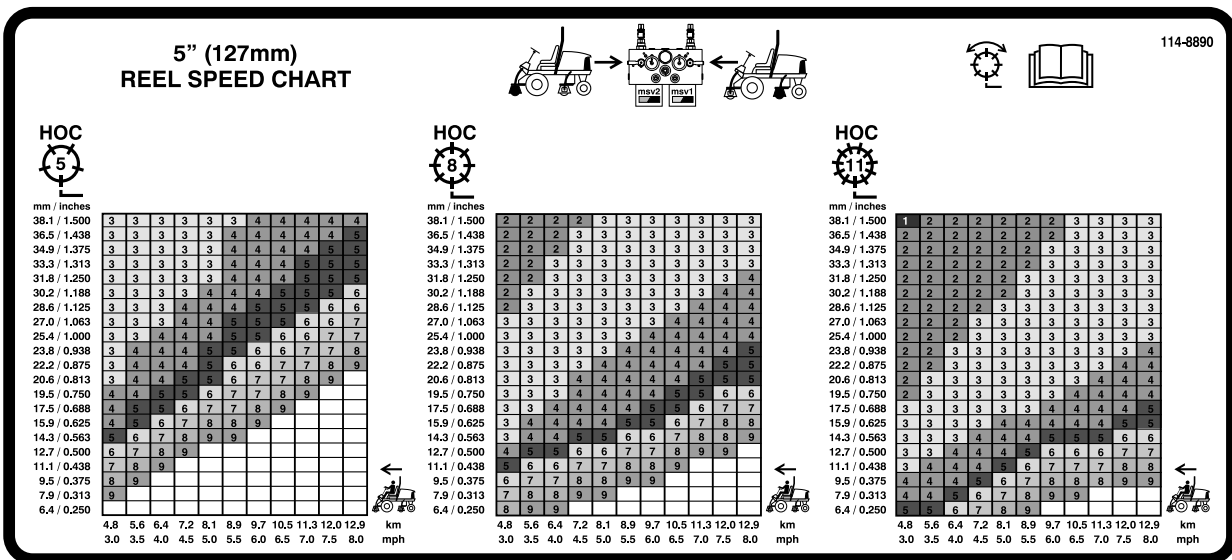


Bild 41

- Schaltkreisbedienelemente für vordere Spindel
- Schaltkreisbedienelemente für hintere Spindel
- Spindel: Mähen und Lappen
- Lesen Sie die *Bedienungsanleitung*.
- Spindel: Schnitthöhe
- Maschinengeschwindigkeit

Einstellen des Gegengewichts am hinteren Hubarm

Sie können das Gegengewicht an den Hubarmen des hinteren Mähwerks einstellen, um unterschiedliche Rasenbedingungen auszugleichen und um in unebenem Gelände oder Bereichen mit Ablagerungen von totem Gras eine einheitliche Schnitthöhe zu erhalten.

Sie können jede Gegengewichtsfeder auf eine der vier Einstellungen einstellen. Jeder Schritt erhöht oder verringert das Gegengewicht am Mähwerk um 2,3 kg. Die Federn können hinten am Federaktuator positioniert werden, um das ganze Gegengewicht zu entfernen (4. Stellung).

1. Stellen Sie die Maschine auf eine ebene Fläche, senken Sie die Mähwerke ab, stellen Sie den Motor ab, aktivieren Sie die Feststellbremsen und ziehen Sie den Zündschlüssel ab.
2. Führen Sie ein Rohr oder ein ähnliches Objekt in die lange Feder ein, um die Federspannung während der Einstellung aufzuheben (Bild 42).

▲ ACHTUNG

Die Federn sind gespannt.

Passen Sie beim Einstellen auf.

3. Wenn Sie die Federspannung aufgehoben haben, nehmen Sie die Schraube und Sicherungsmutter ab, mit denen der Federaktuator an der Halterung befestigt ist (Bild 42).

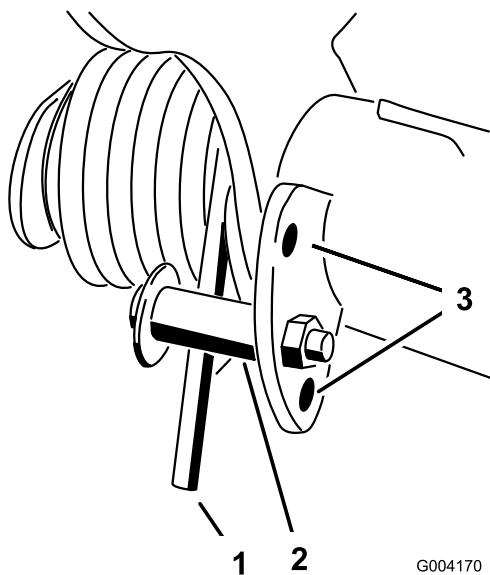


Bild 42

- | | |
|------------------|-------------------|
| 1. Feder | 3. Lochpositionen |
| 2. Federaktuator | |

4. Verschieben Sie den Federaktuator in die gewünschte Lochposition und befestigen Sie ihn mit einer Sicherungsmutter.
5. Wiederholen Sie die Schritte an der restlichen Feder.

Einstellen der Wendeposition des Hubarms

1. Stellen Sie die Maschine auf eine ebene Fläche, senken Sie die Mähwerke ab, stellen Sie den Motor ab, aktivieren Sie die Feststellbremsen und ziehen Sie den Zündschlüssel ab.

2. Der Hubarmschalter befindet sich unter dem Hydraulikbehälter hinter dem rechten vorderen Hubarm (Bild 43).
3. Lösen Sie die Befestigungsschrauben des Schalters (Bild 43) und schieben Sie den Schalter nach unten, um die Wendehöhe des Hubarms zu erhöhen, oder schieben Sie den Schalter nach oben, um die Wendehöhe des Hubarms zu verringern. Ziehen Sie die Befestigungsschrauben fest.

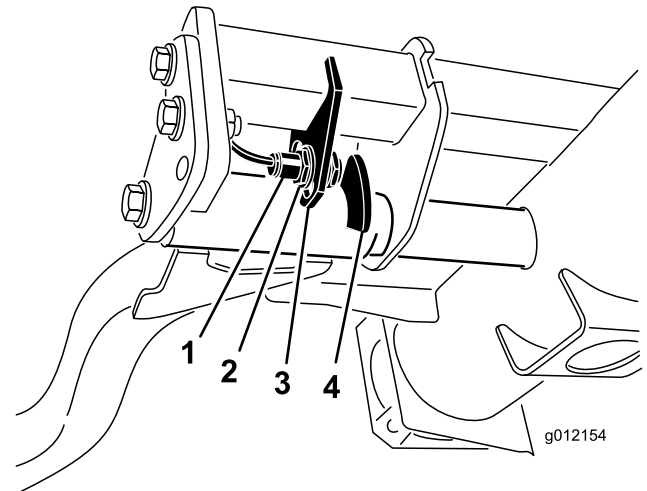


Bild 43

- | | |
|-------------|-----------------|
| 1. Schalter | 2. Hubarmsensor |
|-------------|-----------------|

Schieben oder Abschleppen der Maschine

Im Notfall können Sie die Maschine durch Aktivieren des Sicherheitsventils an der stufenlosen Hydraulikpumpe und Schieben oder Schleppen bewegen.

Wichtig: Schleppen Sie die Maschine nie schneller als mit 3 bis 4,8 km/h ab, sonst kann der Antrieb einen Schaden erleiden. Öffnen Sie das Sicherheitsventil immer, wenn die Zugmaschine geschoben oder geschleppt wird.

1. Dieses Sicherheitsventil befindet sich links am Hydrostat (Bild 44). Drehen Sie die Schraube um eine 1-1/2 Umdrehungen, um das Ventil zu öffnen und Öl intern abzulenken. Weil das Öl abgelenkt wird, lässt sich die Maschine ohne Schäden am Getriebe langsam bewegen.

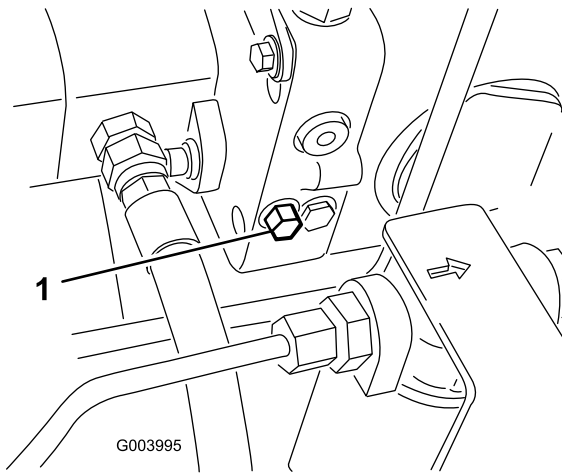


Bild 44

1. Sicherheitsventil

2. Schließen Sie das Sicherheitsventil, bevor Sie den Motor erneut anlassen. Schließen Sie das Ventil jedoch nicht mit mehr als 7 bis 11 Nm.

Wichtig: Wenn Sie den Motor mit geöffnetem Sicherheitsventil laufen lassen, kann das Getriebe überhitzt werden.

Hebepunkte

Hinweis: Stützen Sie die Maschine bei Bedarf auf Achsständern ab.

- Vorne: Rechteck unter dem Achsenrohr in jedem Vorderreifen (Bild 45).

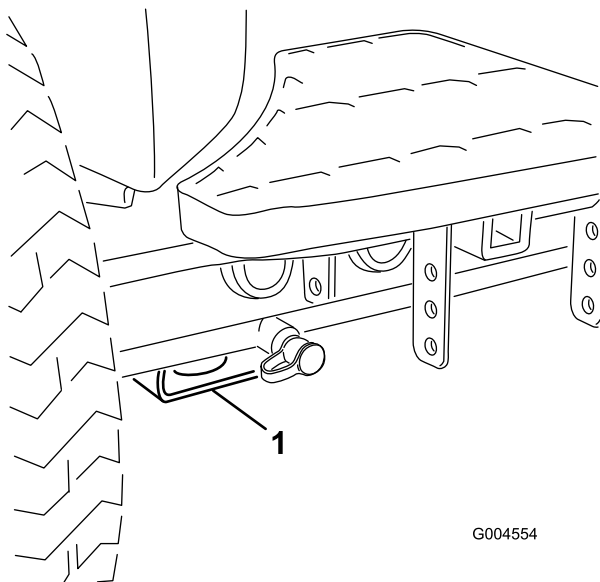


Bild 45

1. Hebestelle vorne

- Hinten: Rechteckiges Achsenrohr an Hinterachse.

Vergurtungsstellen

- Vorne: Loch im Rechteck unter dem Achsenrohr in jedem Vorderreifen (Bild 46).

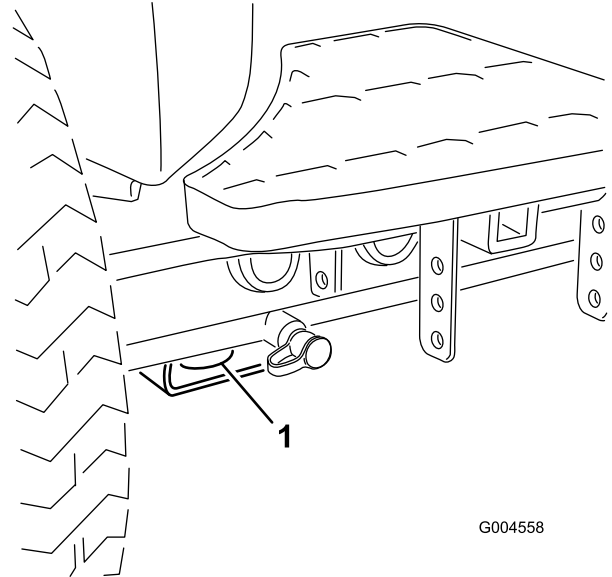


Bild 46

1. Vergurtungsstelle vorne

- Hinten: Jede Maschinenseite am hinteren Rahmen (Bild 47).

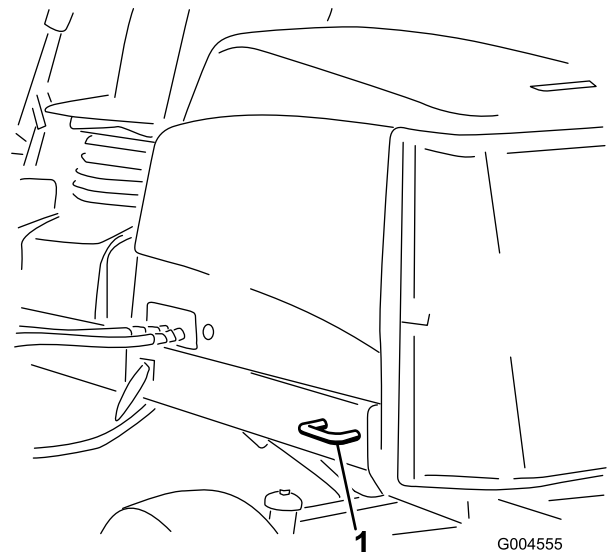


Bild 47

1. Hintere Vergurtungsstelle

Bedeutung der Diagnostiklampe

Die Maschine besitzt eine grüne Diagnostiklampe, die das ordnungsgemäße Funktionieren des

Elektronikcontrollers anzeigt. Die Diagnostiklampe befindet sich am Steuerarm (Bild 48). Wenn der Elektronikcontroller richtig funktioniert und der Sicherheitsschalter in die Ein-Stellung gestellt wird, leuchtet die Diagnostiklampe des Controllers für 3 Sekunden auf und geht dann aus, um die richtige Funktion der Lampe anzugeben. Wenn die Maschine abstellt, bleibt die Lampe an, bis Sie die Stellung des Schlüssels ändern. Die Lampe blinkt, wenn der Controller eine elektrische Fehlfunktion feststellt. Die Lampe blinkt nicht mehr und wird automatisch zurückgesetzt, wenn Sie den Zündschlüssel auf die Aus-Stellung drehen.

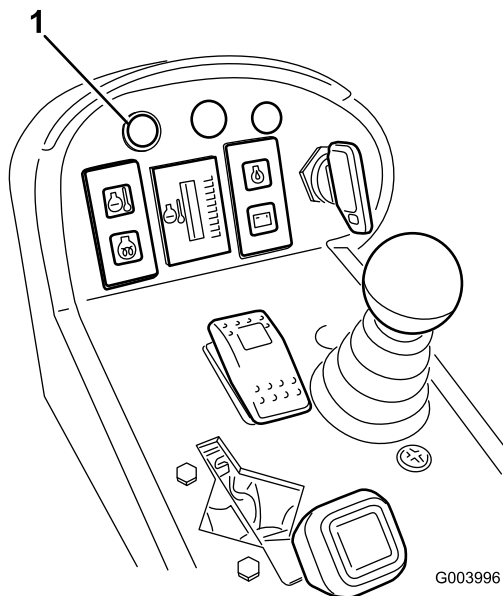


Bild 48

1. Diagnostiklampe

Wenn die Controller-Diagnostiklampe blinkt, hat der Controller einen der folgenden Fehler festgestellt:

- Eine Ausgabe weist einen Kurzschluss auf.
- Eine Ausgabe weist einen offenen Schaltkreis auf.

Ermitteln Sie mit der Diagnostikanzeige, welche Ausgabe die Fehlfunktion aufweist, siehe Prüfen der Sicherheitsschalter“.

Wenn die Diagnostiklampe nicht aufleuchtet, wenn Sie den Zündschlüssel auf EIN stellen, funktioniert der elektronische Controller nicht. Mögliche Ursachen sind:

- Rückführung ist nicht angeschlossen.
- Die Lampe ist durchgebrannt.
- Die Sicherung ist durchgebrannt.
- Sie funktioniert nicht richtig.

Prüfen Sie die elektrischen Anschlüsse, Eingabesicherungen und die Diagnostiklampe,

um die Fehlfunktion zu ermitteln. Stellen Sie sicher, dass der Rückmeldungsstecker fest an den Kabelbaum angeschlossen ist.

ACE-Diagnostikanzeige

Die Maschine hat einen elektronischen Controller, der die meisten Maschinenfunktionen steuert. Der Controller ermittelt, welche Funktion für die verschiedenen Eingabeschalter erforderlich ist (wie z. B. Sitzschalter, Zündschlüssel usw.) und stellt die Ausgaben ein, um Magnetventile oder Relais für die gewünschte Maschinenfunktion zu aktivieren.

Um es dem elektronischen Controller zu ermöglichen, die Maschine nach Wunsch zu steuern, müssen alle Eingabeschalter, Ausgabemagnetventile und Relais korrekt angeschlossen sein und funktionieren.

Prüfen und berichtigen Sie mit der ACE-Diagnostikanzeige die elektrischen Funktionen der Maschine.

Kontrolle – Sicherheitsschalter

Der Zweck der Sicherheitsschalter ist es, ein Ankurbeln oder Starten des Motors zu verhindern, wenn sich das Fahrpedal nicht auf in der Neutral-Stellung befindet, der Schalter zum Ein-/Auskuppeln nicht in der Deaktivieren-Stellung und der Bedienungshebel zum Absenken/Mähen/Anheben nicht in der Neutral-Stellung ist. Außerdem stellt der Motor ab, wenn das Fahrpedal gedrückt wird und der Fahrer seinen Sitz verlässt oder die Feststellbremse aktiviert wird.

▲ ACHTUNG

Wenn die Sicherheitsschalter abgeklemmt oder beschädigt werden, setzt sich die Maschine möglicherweise von alleine in Bewegung, was Verletzungen verursachen kann.

- **An den Sicherheitsschaltern dürfen keine Veränderungen vorgenommen werden.**
- **Prüfen Sie deren Funktion täglich und tauschen Sie alle defekten Schalter vor der Inbetriebnahme der Maschine aus.**

Prüfen der Sicherheitsschalterfunktion

1. Stellen Sie die Maschine auf einer ebenen Fläche ab, senken Sie die Mähwerke ab, stellen Sie den Motor ab und aktivieren Sie die Feststellbremse.

2. Nehmen Sie die Zugangsplatte seitlich am Steuerarm ab.
3. Ermitteln Sie den Kabelbaum und die Stecker in der Nähe des Controllers (Bild 49).

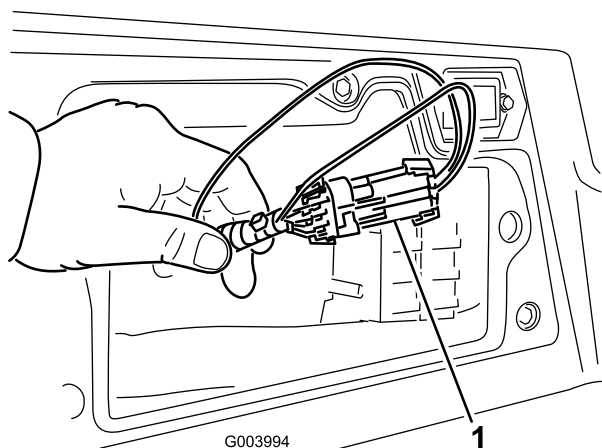


Bild 49

1. Kabelbaum und Anschlüsse

4. Ziehen Sie den Rückführungsstecker vorsichtig aus der Kabelbaumbuchse.
5. Schließen Sie den Stecker der ACE-Diagnostik an den Kabelbaum an (Bild 50).

Hinweis: Stellen Sie sicher, dass sich das richtige Overlayschild auf der ACE-Diagnostik anzeige befindet.

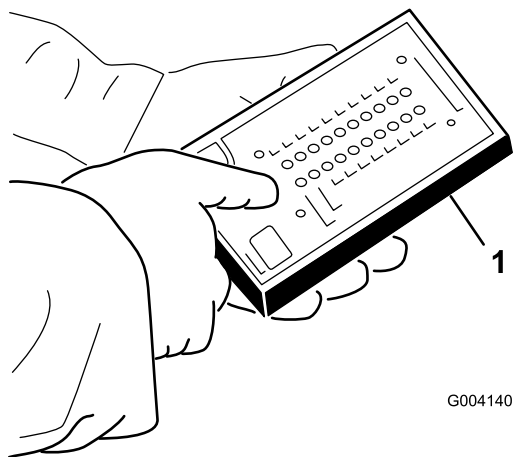


Bild 50

1. ACE-Diagnostik

6. Drehen Sie den Schalter auf EIN, lassen Sie jedoch nicht den Motor an.

Hinweis: Der rote Text auf dem Overlayschild bezieht sich auf Eingabeschalter und der grüne Text bezieht sich auf Ausgaben.

7. Die LED angezeigte Eingaben“, in der unteren rechten Spalte der ACE-Diagnostik, sollte aufleuchten. Wenn die LED angezeigte Ausgaben“ aufleuchtet, drücken Sie den Kippschalter auf der ACE-Diagnostik, um die LED auf angezeigte Eingaben“ umzustellen.

Die ACE-Diagnostik aktiviert jede LED, die mit jedem Eingabe verbunden ist, wenn der Eingabeschalter geschlossen ist.

8. Schalten Sie jeden Schalter einzeln von offen auf geschlossen um (d. h. setzen Sie sich auf den Sitz, aktivieren Sie das Gaspedal usw.). Achten Sie darauf, dass die entsprechende LED auf der ACE-Diagnostik aufleuchtet und dann ausgeht, wenn der entsprechende Schalter geschlossen ist. Wiederholen Sie dies für alle Schalter, die Sie mit der Hand ändern können.
9. Wenn der Schalter geschlossen ist, und die entsprechende LED nicht aufleuchtet, prüfen Sie alle Kabel und Anschlüsse für den Schalter oder prüfen Sie die Schalter mit einem Mehrfachmessgerät. Wechseln Sie alle beschädigten Schalter aus und reparieren Sie beschädigte Kabel.

Hinweis: Die ACE-Diagnostik kann auch ermitteln, welche Ausgabenmagnetventile oder Relais aktiviert sind. Hiermit können Sie schnell feststellen, ob eine elektrische oder hydraulische Fehlfunktion vorliegt.

Prüfen der Ausgabefunktion

1. Stellen Sie die Maschine auf einer ebenen Fläche ab, senken Sie die Mähwerke ab, stellen Sie den Motor ab und aktivieren Sie die Feststellbremse.
2. Nehmen Sie die Zugangsplatte seitlich am Steuerarm ab.
3. Ermitteln Sie den Kabelbaum und die Stecker in der Nähe des Controller.
4. Ziehen Sie den Rückführungsstecker vorsichtig vom Kabelbaumanschluss ab.
5. Schließen Sie den ACE-Diagnostikstecker an den Kabelbaum an.

Hinweis: Stellen Sie sicher, dass das Overlayschild auf der ACE-Diagnostik positioniert ist.

6. Drehen Sie den Schalter auf EIN, lassen Sie jedoch nicht den Motor an.

Hinweis: Der rote Text auf dem Overlayschild bezieht sich auf Eingabeschalter und der grüne Text bezieht sich auf Ausgaben.

7. Die LED angezeigte Ausgaben“, in der unteren rechten Spalte der ACE-Diagnostik, sollte aufleuchten. Wenn die LED angezeigte Eingaben“

aufleuchtet, drücken Sie den Kippschalter auf der ACE-Diagnostik, um die LED auf angezeigte Ausgaben“ umzustellen.

Hinweis: Für den folgenden Schritt müssen Sie ggf. mehrmals zwischen angezeigte Eingaben“ und angezeigte Ausgaben“ umschalten. Drücken Sie den Schalter einmal, wenn Sie umschalten möchten. Sie können dies beliebig oft tun. Halten Sie den Schalter nicht gedrückt.

8. Setzen Sie sich auf den Sitz und versuchen Sie die gewünschte Maschinenfunktion einzusetzen. Die entsprechenden Ausgabe-LEDs sollten aufleuchten, um anzugeben, dass die ECU die Funktion aktiviert.

Hinweis: Wenn die richtigen Ausgabe-LEDs nicht aufleuchten, überprüfen Sie, ob sich die entsprechenden Eingabeschalter in der richtigen Stellung befinden, um die Funktion zu ermöglichen. Prüfen Sie die richtige Schalterfunktion.

Wenn die Ausgabe-LEDs ordnungsgemäß aufleuchten, die Maschine jedoch nicht richtig funktioniert, weist dies auf ein Problem hin, dass nicht auf die elektrische Anlage zurückzuführen ist. Reparieren Sie bei Bedarf.

Hinweis: Wenn sich jeder Eingabeschalter in der richtigen Stellung befindet und ordnungsgemäß funktioniert, die Ausgabe-LEDs jedoch nicht richtig aufleuchten, liegt möglicherweise ein ECU-Problem vor. Wenden Sie sich in dieser Situation an einen Toro Vertragshändler.

Wichtig: Die ACE-Diagnostikanzeige sollte nicht an der Maschine angeschlossen bleiben. Die Anzeige ist nicht konzipiert, den Betriebsbedingungen standzuhalten, denen die Maschine täglich ausgesetzt ist. Wenn Sie die ACE-Diagnostikanzeige nicht mehr benötigen, schließen Sie sie von der Maschine ab und stecken Sie den Rückmeldungsstecker wieder in die Kabelbaumbuchse. Die Maschine kann nur eingesetzt werden, wenn der Rückmeldungsstecker am Kabelbaum angeschlossen ist. Lagern Sie die ACE-Diagnostikanzeige an einem sicheren Platz in der Werkstatt (nicht in der Maschine).

Funktionen – Hydraulikmagnetventil

Identifizieren und beschreiben Sie anhand der Liste unten die verschiedenen Funktionen der Magnetventile im Hydraulikverteiler. Jedes Magnetventil muss aktiviert werden, um die Funktion auszulösen.

Magnetventil	Funktion
MSV2	Vorderer Spindelschaltkreis
MSV1	Hinterer Spindelschaltkreis
SVRV	Hub/Absenken für hintere Mähwerke
SV1	Hub/Absenken für vordere Mähwerke
SV3	Hub/Absenken für das hintere Mähwerk
SV2	Ein Mähwerk anheben

Betriebshinweise

Einarbeiten mit der Maschine

Bevor Sie mit dem Mähen von Rasenflächen beginnen, sollten Sie mit der Maschine in einem offenen Bereich üben. Lassen Sie den Motor an und stellen Sie ihn ab. Fahren Sie vorwärts und rückwärts. Senken Sie die Mähwerke ab und heben Sie diese an, kuppeln Sie die Spindeln ein und aus. Wenn Sie sich mit der Maschine vertraut gemacht haben, üben Sie das Fahren hangauf- und hangabwärts mit verschiedenen Geschwindigkeiten.

Warnsystem

Wenn eine Warnlampe beim Betrieb aufleuchtet, stellen Sie die Maschine sofort ab und beheben Sie den Fehler, bevor Sie weiterarbeiten. Die Maschine kann schwer beschädigt werden, wenn Sie sie mit einer Fehlfunktion einsetzen.

Mähen

Lassen Sie den Motor an und schieben Sie die Gasbedienung in die Schnell-Stellung. Stellen Sie den Schalter zum Ein-/Auskuppeln auf AKTIVIEREN. Steuern Sie dann die Mähwerke mit Hilfe des Hebels für das Absenken bzw. Anheben der Mähwerke (die vorderen Mähwerke werden vor den hinteren abgesenkt). Drücken Sie das Fahrpedal nach vorne, um vorwärts zu fahren und zu mähen.

Hinweis: Lassen Sie den Motor für 5 Minuten im Leerlauf laufen, bevor Sie ihn nach einem Einsatz unter voller Last ausschalten. Ansonsten können Probleme mit dem Turboauflader entstehen.

Transport

Schieben Sie den Schalter zum Ein-/Auskuppeln in die Auskuppeln-Stellung und heben Sie die Mähwerke

in die Transportstellung an. Stellen Sie den Hebel für das Mähen/Transportieren in die Transport-Stellung. Fahren Sie vorsichtig zwischen Hindernissen durch, so dass Sie weder die Maschine noch die Mähwerke beschädigen. Gehen Sie beim Einsatz der Maschine an Hängen besonders vorsichtig vor. Um einen Überschlag zu vermeiden, sollten Sie an Hängen langsam fahren und scharfe Kurven vermeiden. Senken Sie die Mähwerke ab, wenn Sie hangabwärts fahren, um eine bessere Lenkkontrolle zu haben.

Wartung

Hinweis: Bestimmen Sie die linke und rechte Seite der Maschine anhand der üblichen Einsatzposition.

Empfohlener Wartungsplan

Wartungsintervall	Wartungsmaßnahmen
Nach der ersten Betriebsstunde	<ul style="list-style-type: none"> • Ziehen Sie die Radmuttern auf 95 bis 122 Nm an.
Nach acht Betriebsstunden	<ul style="list-style-type: none"> • Prüfen Sie den Zustand und die Spannung des Lichtmaschinen-Treibriemens.
Nach 10 Betriebsstunden	<ul style="list-style-type: none"> • Ziehen Sie die Radmuttern auf 95 bis 122 Nm an.
Nach 50 Betriebsstunden	<ul style="list-style-type: none"> • Wechseln Sie das Motoröl und den -filter. • Prüfen Sie die Motordrehzahl (im Leerlauf und bei Vollgas).
Bei jeder Verwendung oder täglich	<ul style="list-style-type: none"> • Prüfen Sie den Ölstand im Motor. • Prüfen Sie die Kühlanlage. • Prüfen Sie den Hydraulikölstand. • Prüfen Sie die Einstellung der Spindel zum Untermesser. • Prüfen Sie die Funktion des Sicherheitsschalters. • Entfernen Sie täglich allen Schmutz vom Gitter, Öl- und Wasserkühler. Reinigen Sie bei schmutzigen Bedingungen häufiger. • Prüfen Sie die hydraulischen Leitungen und Schläuche auf Dichtheit, Knicke, lockere Stützteile, Abnutzung, lockere Verbindungsteile, witterungsbedingte Minderung und chemischen Angriff.
Alle 50 Betriebsstunden	<ul style="list-style-type: none"> • Fetten Sie die Lager und Büchsen ein. (Schmieren Sie sich unmittelbar nach jeder Wäsche, ungeachtet des aufgeführten Intervalls ein.) • Prüfen Sie den Batteriezustand und reinigen Sie sie. • Prüfen Sie die Kabelanschlüsse an der Batterie.
Alle 100 Betriebsstunden	<ul style="list-style-type: none"> • Prüfen Sie die Schläuche der Kühlanlage. • Prüfen Sie den Zustand und die Spannung des Lichtmaschinen-Treibriemens.
Alle 150 Betriebsstunden	<ul style="list-style-type: none"> • Wechseln Sie das Motoröl und den -filter.
Alle 200 Betriebsstunden	<ul style="list-style-type: none"> • Lassen Sie Flüssigkeit vom Kraftstofftank und Hydraulikflüssigkeitsbehälter ab. • Prüfen Sie die Spindellagervorspannung.
Alle 250 Betriebsstunden	<ul style="list-style-type: none"> • Ziehen Sie die Radmuttern auf 95 bis 122 Nm an.
Alle 400 Betriebsstunden	<ul style="list-style-type: none"> • Reinigen Sie den Luftfiltereinsatz. (Warten Sie den Luftfilter früher, wenn der Luftfilteranzeiger rot zeigt. Warten Sie öfter in sehr schmutzigen oder staubigen Bedingungen.) • Prüfen Sie die Leitungen und Anschlüsse auf Verschleiß, Beschädigungen oder lockere Anschlüsse. • Tauschen Sie die Kraftstofffilterglocke aus. • Prüfen Sie die Motordrehzahl (im Leerlauf und bei Vollgas).
Alle 800 Betriebsstunden	<ul style="list-style-type: none"> • Entleeren und reinigen Sie den Kraftstofftank. • Prüfen Sie die Vorspur der Hinterräder. • Wechseln Sie das Hydrauliköl. • Wechseln Sie die Hydraulikfilter (öfter, wenn die Wartungsintervallanzeige im roten Bereich ist). • Dichten Sie die Hinterradlager. • Stellen Sie die Motorventile ein (siehe Bedienungsanleitung des Motors)
Vor der Einlagerung	<ul style="list-style-type: none"> • Entleeren und reinigen Sie den Kraftstofftank.
Alle 2 Jahre	<ul style="list-style-type: none"> • Spülen Sie die Kühlanlage und tauschen Sie die Kühlflüssigkeit aus. • Entleeren und spülen Sie den Hydraulikölbehälter. • Tauschen Sie alle beweglichen Schläuche aus.

Checkliste – tägliche Wartungsmaßnahmen

Kopieren Sie diese Seite für regelmäßige Verwendung.

Wartungsprüfpunkt	Für KW:						
	Mo	Di	Mi	Do	Fr	Sa	So
Prüfen Sie die Funktion der Sicherheitsschalter.							
Prüfen Sie die Funktion der Bremsen.							
Prüfen Sie dann Motoröl- und Kraftstoffstand.							
Entleeren Sie den Kraftstoff-/Wasserabscheider.							
Prüfen Sie die Luftfilter-Verstopfungsanzeige.							
Prüfen Sie den Kühler und das -gitter auf Sauberkeit.							
Achten Sie auf ungewöhnliche Motorgeräusche. ¹							
Achten Sie auf ungewöhnliche Betriebsgeräusche.							
Prüfen Sie den Hydraulikölstand.							
Prüfen Sie den Hydraulikfilteranzeiger ²							
Prüfen Sie die Hydraulikschläuche auf Defekte.							
Prüfen Sie die Dichtheit.							
Überprüfen Sie den Reifendruck.							
Prüfen Sie die Funktion der Instrumente.							
Prüfen Sie die Einstellung der Spindel zum Untermesser.							
Prüfen Sie die Schnitthöheneinstellung.							
Prüfen Sie die Schmierung aller Schmiernippel. ³							
Bessern Sie alle Lackschäden aus.							
<p>1. Prüfen Sie bei schwerem Starten, zu starkem Qualmen oder unruhigem Lauf die Glühkerzen und Einspritzdüsen.</p> <p>2. Prüfen Sie bei laufendem Motor (Öl sollte Betriebstemperatur haben)</p> <p>3. Unmittelbar nach jeder Wäsche, ungeachtet des aufgeführten Intervalls</p>							

Aufzeichnungen irgendwelcher Probleme

Inspiziert durch:		
Punkt	Datum	Informationen
1		
2		
3		
4		
5		
6		
7		
8		

Wichtig: Beachten Sie für weitere Wartungsmaßnahmen die *Motorbedienungsanleitung*.

Wartungsintervall-Tabelle

REELMASTER 5210 / 5410 / 5510 / 5610 & GROUNDMASTER 4300-D

QUICK REFERENCE AID

CHECK/SERVICE (daily)

1. OIL LEVEL, ENGINE
2. OIL LEVEL, HYDRAULIC TANK
3. COOLANT LEVEL, RADIATOR
4. FUEL /WATER SEPARATOR
5. PRECLEANER → AIR CLEANER

6. RADIATOR SCREEN
7. BRAKE FUNCTION
8. TIRE PRESSURE
9. BATTERY
10. BELTS (FAN, ALT.)

GREASING → SEE OPERATOR'S MANUAL

SEE OPERATOR'S MANUAL FOR INITIAL CHANGES.	FLUID TYPE	CAPACITY	CHANGE INTERVAL		FILTER PART NO.
			FLUID	FILTER	
A. ENGINE OIL	SAE 15W-40C1-4	3.5 QTS* (5210) 3.5 QTS* (5410) (5510) (5610) (4300)	150 HRS.	150 HRS.	104-5167
B. HYD. CIRCUIT OIL	ISO VG 46/68	9 GALS.* (5010) 12 GALS.* (4300)	800 HRS.	SEE INDICATOR 800 HRS.	94-2621 86-3010
C. AIR CLEANER				SEE INDICATOR	108-3810 (5210) (5410) (5510) 108-3812 (5610) (4300)
D. WATER SEPARATOR				400 HRS.	110-9049
E. FUEL TANK	NO. 2-DIESEL	14 GALS.	DRAIN AND FLUSH, 2 YRS.		
F. COOLANT	50/50 ETHYLENE GLYCOL/WATER	5.5 QTS. (5210) 7.0 QTS. (5410) (5510) 10.0 QTS. (5610) (4300)	DRAIN AND FLUSH, 2 YRS.		

* INCLUDING FILTER

117-0168

Bild 51

⚠ ACHTUNG

Wenn Sie den Zündschlüssel im Zündschloss stecken lassen, könnte eine andere Person den Motor versehentlich anlassen und Sie und Unbeteiligte schwer verletzen.

Ziehen Sie vor irgendwelchen Wartungsarbeiten den Zündschlüssel ab.

Schmierung

Einfetten der Lager und Büchsen

Wenn Sie die Maschine in normalen Bedingungen einsetzen, schmieren Sie alle Schmiernippel für die Lager und Buchsen nach **jeweils 50 Betriebsstunden** mit Nr. 2 Allzweckschmiermittel auf Lithiumbasis ein. Fetten Sie Lager und Buchsen **unmittelbar** nach jeder Wäsche, ungeachtet des aufgeführten Intervalls ein.

Die Schmiernippel und deren Anzahl sind:

- U-Gelenk der Pumpenantriebswelle (3) (Bild 52)

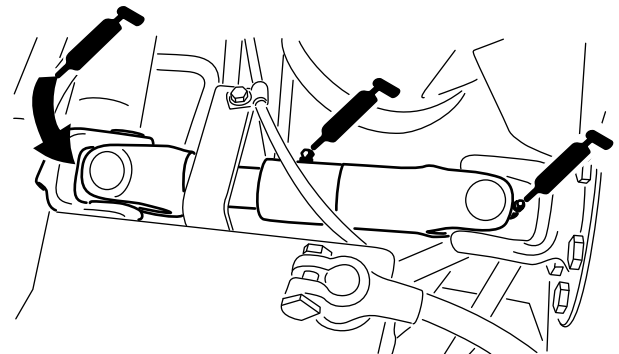


Bild 52

- Hubarmzylinder des Mähwerks (2 Stück) (Bild 53)

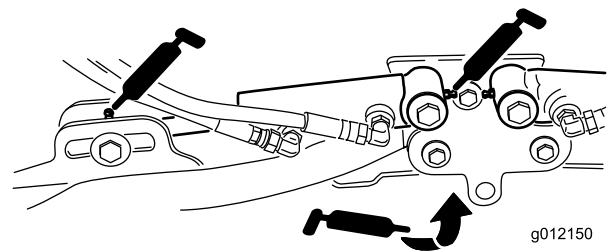
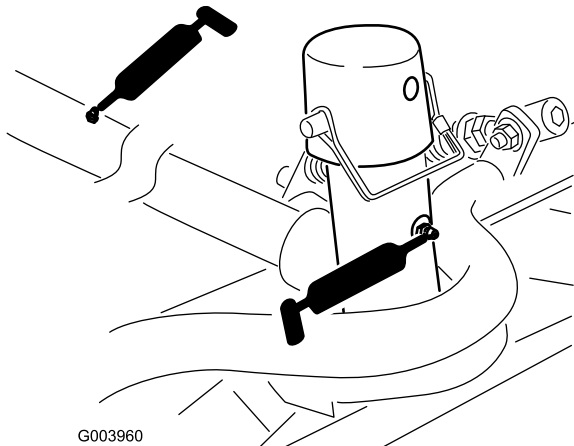


Bild 53

g012150

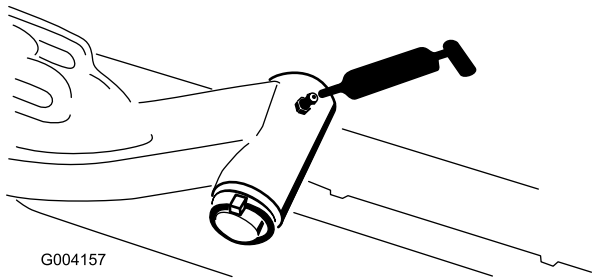
- Hubarmgelenke (1 Stück) (Bild 53)
- Mähwerkträgerrahmen und Drehzapfen (2 Stück) (Bild 54)



G003960

Bild 54

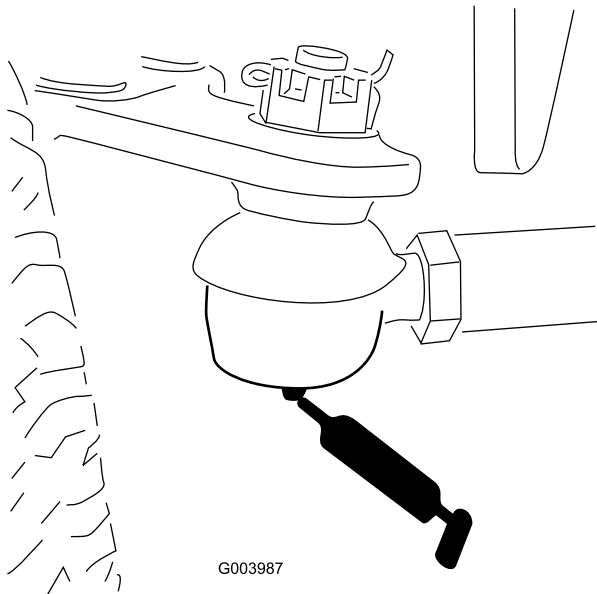
- Hubarmgelenkwelle (1 Stück) (Bild 55)



G004157

Bild 55

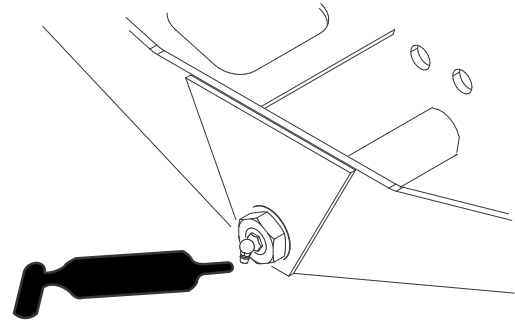
- Drehbüchsen der Hinterachse (2) (Bild 56)



G003987

Bild 56

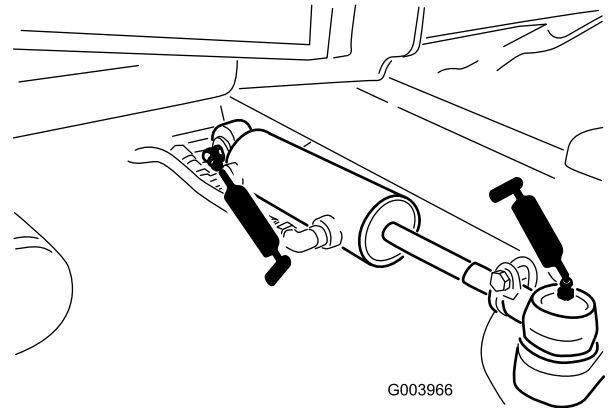
- Achsenlenkungsgelenk (1) (Bild 57)



G004169

Bild 57

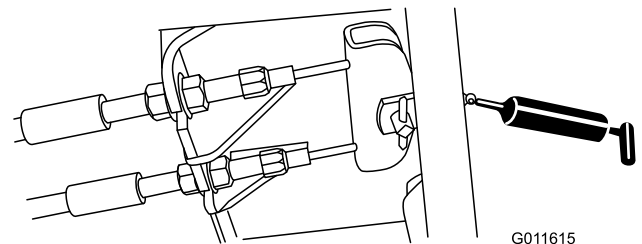
- Lenkzylinder-Kugelgelenke (2) (Bild 58)



G003966

Bild 58

- Bremspedal (1) (Bild 59)



G011615

Bild 59

Warten des Motors

Warten des Luftfilters

Prüfen Sie den Körper des Luftfilters auf Schäden, die eventuell zu einem Luftleck führen könnten. Wechseln Sie ihn bei einer Beschädigung aus. Prüfen Sie die ganze Einlassanlage auf Lecks, Beschädigungen oder lose Schlauchklemmen.

Warten Sie den Luftfilter nur, wenn die Wartungsanzeige dies angibt (Bild 60). Das frühzeitige Auswechseln des Luftfilters erhöht nur die Gefahr, dass Schmutz in den Motor gelangt, wenn Sie den Filter entfernen.

Wichtig: Stellen Sie sicher, dass die Abdeckung richtig angebracht ist und den Luftfilterkörper einwandfrei abdichtet.

1. Lösen Sie die Laschen, mit denen die Abdeckung am Luftfilterkörper befestigt ist (Bild 60).

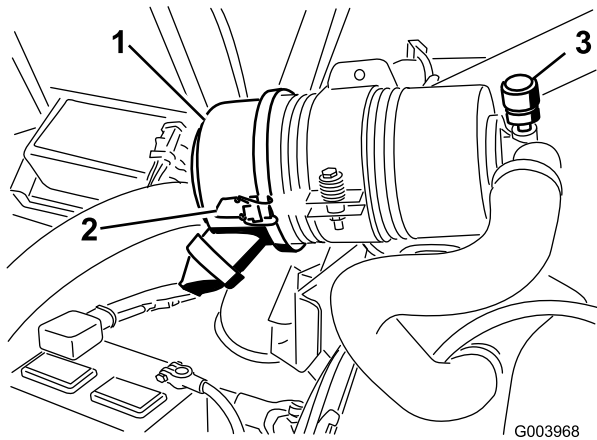


Bild 60

1. Luftfilterabdeckung
2. Luftfilterabdeckungsriegel
3. Wartungsanzeige für Luftfilter

2. Nehmen Sie die Abdeckung vom Luftfiltergehäuse ab. Vor dem Entfernen des Filters sollten Sie schwache Druckluft (276 kPa [40 psi], sauber und trocken) verwenden, um große Schmutzablagerungen zwischen der Außenseite des Filters und dem Kanister zu entfernen. **Vermeiden Sie starke Druckluft, da Schmutz durch den Filter in den Einlassgang gelangen könnte.**

Diese Reinigung verhindert, dass Rückstände in den Einlass gelangen, wenn Sie den Filter entfernen.

3. Nehmen Sie den Filter heraus und wechseln Sie ihn (Bild 61).

Sie sollten ein gebrauchtes Element nicht reinigen, da die Gefahr einer Beschädigung des

Filtermediums besteht. Prüfen Sie den neuen Filter auf Versandschäden, prüfen Sie das Dichtungsende des Filters und des Körpers. **Verwenden Sie nie beschädigte Filter.** Setzen Sie den Filter ein. Drücken Sie auf den äußeren Rand des Elements, um es im Kanister zu platzieren. **Drücken Sie nie auf die flexible Mitte des Filters.**

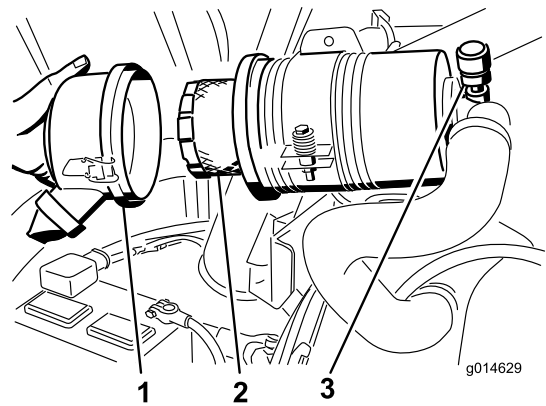


Bild 61

1. Luftfilterabdeckung
2. Luftfilter
3. Luftfilteranzeige

4. Reinigen Sie den Schmutzauslassanschluss, der sich in der abnehmbaren Abdeckung befindet. Nehmen Sie das Gummiablassventil von der Abdeckung ab, reinigen Sie den Hohlraum und wechseln Sie das Ablassventil aus.
5. Setzen Sie die Abdeckung ein, richten Sie das Gummiablassventil nach unten, ungefähr zwischen 17.00 und 19.00 Uhr (vom Ende her gesehen).
6. Befestigen Sie die Laschen.

Warten des Motoröls und Filters

Wechseln Sie das Motoröl und den Filter nach den ersten 50 Betriebsstunden und dann alle 150 Stunden.

1. Entfernen Sie die Ablassschraube (Bild 62) und lassen Sie das Öl in die Auffangwanne ab.

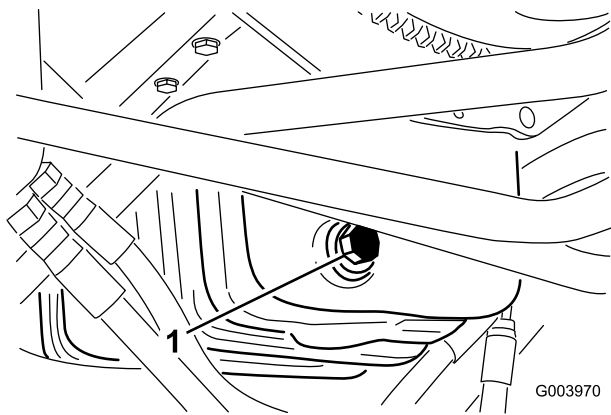


Bild 62

1. Ölablassschraube

2. Schrauben Sie die Ablassschraube wieder ein, nachdem das Öl abgelassen ist.
3. Entfernen Sie den Ölfilter (Bild 63).

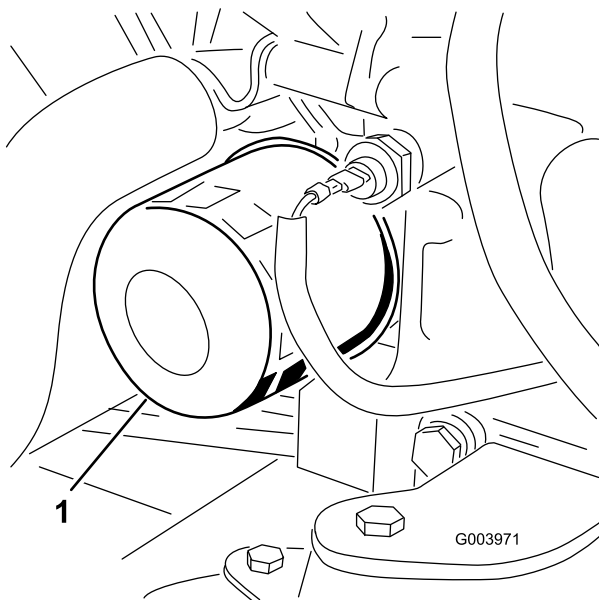


Bild 63

1. Ölfilter

4. Ölen Sie die neue Filterdichtung leicht mit frischem Öl ein.
5. Setzen Sie den Ersatzölfilter auf den Anbaustutzen auf. Drehen Sie den Ölfilter nach rechts, bis die Gummidichtung den Anbaustutzen berührt. Ziehen Sie ihn dann um eine weitere 1/2 Umdrehung fester.

Wichtig: Ziehen Sie den Filter nicht zu fest.

6. Gießen Sie dann Öl in das Kurbelgehäuse; siehe Prüfen des Motoröls“ unter Betrieb (Seite 31).

Einstellen des Gaszugs

1. Schieben Sie den Fahrtriebshebel nach vorne, sodass er ungefähr 3 mm vom Schlitz des Steuerarms ist.
2. Lockern Sie den Anschluss des Gaszugs neben dem Hebel der Einspritzpumpe (Bild 64).

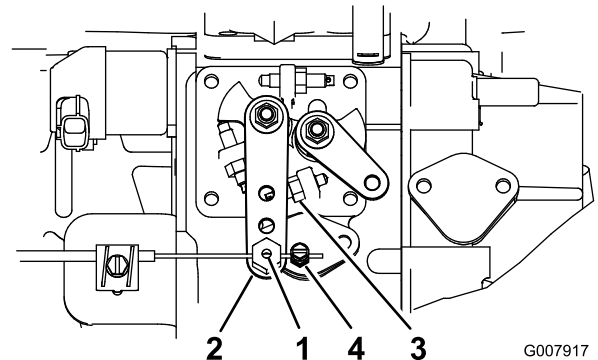


Bild 64

- | | |
|-----------------------------|--------------------------------|
| 1. Gaszuggelenk | 3. Anschlag für hohen Leerlauf |
| 2. Hebel der Einspritzpumpe | 4. Gaszuganschluss |

3. Halten Sie den Hebel der Einspritzpumpe gegen den Anschlag für den hohen Leerlauf (Bild 64).
4. Ziehen Sie am Gaszug, um ihn zu spannen, und ziehen Sie gleichzeitig den Gaszuganschluss fest.

Hinweis: Nach dem Anziehen muss sich das Kabelgelenk ungehindert um den Hebelarm der Einspritzpumpe drehen.

5. Wenn sich die Gasbedienung beim Einsatz verstellt, erhöhen Sie den Drehmoment an der Sicherungsmutter, mit der Sie das Abtriebsgerät am Gasbedienungshebel einstellen.

Warten der Kraftstoffanlage

⚠ GEFAHR

Unter gewissen Bedingungen sind Dieseldieselkraftstoff und -dünste äußerst brennbar und explosiv. Feuer und Explosionen durch Kraftstoff können Sie und Unbeteiligte verletzen und Sachschäden verursachen.

- Betanken Sie die Maschine mit Hilfe eines Trichters und nur im Freien sowie wenn der Motor abgestellt und kalt ist. Wischen Sie verschütteten Kraftstoff auf.
- Füllen Sie den Kraftstofftank nicht ganz auf. Füllen Sie so lange Kraftstoff in den Tank, bis der Füllstand 6 bis 13 mm unter der Unterseite des Einfüllstutzens steht. Der verbleibende Raum im Tank ist für die Ausdehnung des Kraftstoffes erforderlich.
- Rauchen Sie beim Umgang mit Kraftstoff unter keinen Umständen und halten Kraftstoff von offenem Licht und jeglichem Risiko von Funkenbildung fern.
- Lagern Sie Kraftstoff in einem sauberen, zulässigen Kanister und halten den Deckel aufgeschraubt.

Entleeren des Kraftstofftanks

Wartungsintervall: Alle 800 Betriebsstunden

Vor der Einlagerung

Entleeren und reinigen Sie den Tank, wenn die Kraftstoffanlage verunreinigt wird oder die Maschine längere Zeit eingelagert werden muss. Spülen Sie den Tank nur mit frischem Kraftstoff.

Prüfen der Kraftstoffleitung und der -anschlüsse

Prüfen Sie die Leitungen und Anschlüsse alle 400 Stunden oder mindestens einmal jährlich. Prüfen Sie auf Verschleiß, Defekte oder lockere Anschlüsse.

Warten des Wasserabscheiders

Wartungsintervall: Alle 400 Betriebsstunden

Entleeren Sie Wasser und andere Fremdstoffe täglich aus dem Wasserabscheider (Bild 65). Wechseln Sie die Filterglocke alle 400 Betriebsstunden aus.

1. Stellen Sie einen sauberen Behälter unter den Kraftstofffilter.
2. Lösen Sie die Ablassschraube an der Unterseite der Filterglocke.

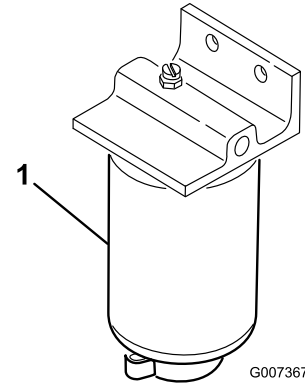


Bild 65

1. Wasserabscheider-Filterglocke

3. Reinigen Sie den Anbaubereich der Filterglocke.
4. Entfernen Sie die Filterglocke und reinigen die Kontaktfläche.
5. Ölen Sie die Dichtung der Filterglocke mit frischem Öl ein.
6. Drehen Sie die Filterglocke per Hand ein, bis die Dichtung die Kontaktfläche berührt; drehen Sie sie dann um eine weitere 1/2 Umdrehung fest.
7. Ziehen Sie die Ablassschraube an der Unterseite der Filterglocke.

Gitter für den Kraftstoffaufnahme-schlauch

Der Kraftstoffaufnahme-schlauch, der sich im Kraftstofftank befindet, hat ein Gitter, sodass Fremdstoffe nicht in die Kraftstoffanlage gelangen. Nehmen Sie den Kraftstoffaufnahme-schlauch ab und reinigen Sie das Gitter nach Bedarf.

Entlüften der Kraftstoffdüsen

Hinweis: Sie müssen diesen Vorgang nur dann durchführen, wenn Sie die Kraftstoffanlage durch die normale Starthilfe entlüftet haben und der Motor nicht anspringt; siehe Entlüften der Kraftstoffanlage“ unter Betrieb (Seite 31).

1. Lockern Sie den Leitungsanschluss an der ersten Düse und Halterung (Bild 66).

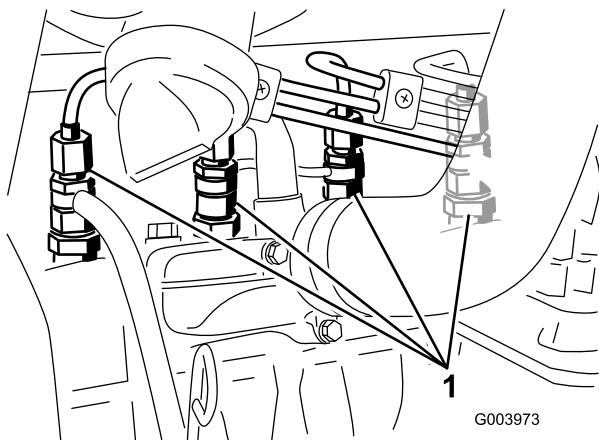


Bild 66

1. Kraftstoffdüsen

2. Drehen Sie den Zündschlüssel auf Start und beobachten den Kraftstoffstrom um den Anschluss. Drehen Sie den Zündschlüssel auf Aus, wenn Sie der Kraftstoff kontinuierlich austritt.
3. Ziehen Sie den Leitungsanschluss gut fest.
4. Wiederholen Sie die Schritte 1 bis 3 für die restlichen Düsen.

Warten der elektrischen Anlage

Wichtig: Bevor Sie Schweißarbeiten an der Maschine ausführen, sollten Sie beide Kabel von der Batterie abschließen, die beiden Kabelbaumstecker von der elektronischen Steuereinheit und die Batteriepole von der Lichtmaschine abschließen, um eine Beschädigung der elektrischen Anlage zu vermeiden.

Warten der Batterie

WARNUNG:

KALIFORNIEN Warnung zu Proposition 65

Batteriepole, -klemmen und -zubehör enthalten Blei und Bleibestandteile. Dies sind Chemikalien, die laut den Behörden des Staates Kalifornien krebserregend sind und zu Erbschäden führen können. Waschen Sie sich nach dem Umgang mit diesen Materialien die Hände.

▲ GEFAHR

Die Batterieflüssigkeit enthält Schwefelsäure, die tödlich wirken und starke chemische Verbrennungen verursachen kann.

- Trinken Sie nie Batteriesäure und vermeiden Sie den Kontakt mit Haut, Augen und Kleidungsstücken. Tragen Sie eine Schutzbrille, um Ihre Augen zu schützen sowie Gummihandschuhe, um Ihre Hände zu schützen.
- Befüllen Sie die Batterie an einem Ort, an dem immer klares Wasser zum Spülen der Haut verfügbar ist.

▲ WARNUNG:

Beim Laden der Batterie werden Gase erzeugt, die explodieren können.

Rauchen Sie nie in der Nähe der Batterie und halten Sie Funken und offenes Feuer von der Batterie fern.

Prüfen Sie den Batteriezustand wöchentlich oder alle 50 Betriebsstunden. Halten Sie die Pole und den gesamten Batteriekasten sauber, da sich eine verschmutzte Batterie langsam entlädt. Waschen Sie

zum Reinigen der Batterie den ganzen Kasten mit Natronlauge. Spülen Sie mit klarem Wasser nach.

Sicherungen

Die elektrische Anlage der Maschine wird durch acht Sicherungen geschützt. Der Sicherungsblock (Bild 67) befindet sich hinter der Zugangsplatte des Steuerarms.

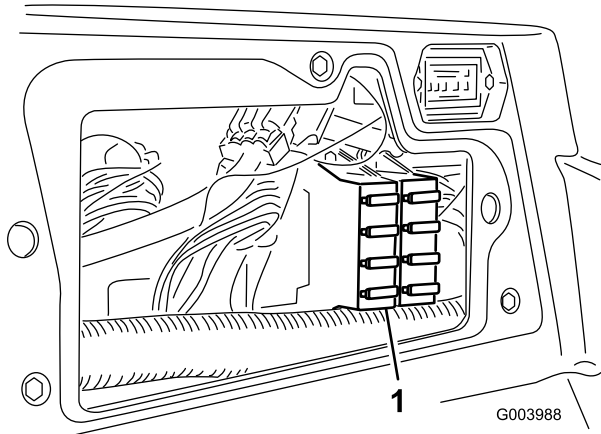


Bild 67

1. Sicherungsblock

1		
ACCESSORY FUSE BLOCK (OPTIONAL)	POWER POINT	ECM LOGIC POWER
	10A	2A
	HEADLIGHTS 10A	ECM OUTPUT POWER C 10A
	MAIN POWER 10A	ECM OUTPUT POWER B 10A
	STARTER 15A	ECM OUTPUT POWER A 10A

110-0989

Bild 68

Warten des Antriebssystems

Einstellen der Leerlaufstellung für den Fahrtrieb

Die Maschine darf nicht kriechen, wenn Sie das Fahrpedal loslassen. Wenn sie kriecht, führen Sie folgende Einstellung durch:

1. Stellen Sie die Maschine auf eine ebene Fläche, stellen den Motor ab und senken die Mähwerke auf den Boden ab.
2. Bocken Sie die Maschine vorne auf, bis die Vorderreifen den Werkstattboden nicht mehr berühren. Stützen Sie die Maschine auf Achsständern ab, so dass sie nicht umfallen kann.

Hinweis: An den Allradmodellen müssen die Hinterreifen auch aufgebockt werden

3. Lösen Sie rechts am Hydrostat die Sicherungsmutter an der Fahrtrieb-Einstellnocke (Bild 69).

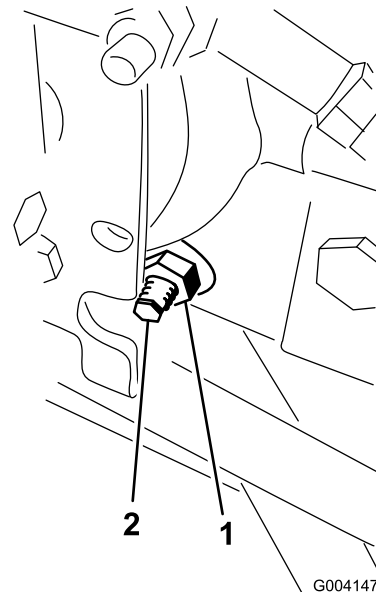


Bild 69

1. Sicherungsmutter
2. Fahrtriebs-Einstellnocke

⚠️ WARNUNG:

Der Motor muss für die endgültige Einstellung der Fahrtriebs-Einstellnocke laufen. Dies kann Verletzungen verursachen.

Halten Sie Ihre Hände und Füße, das Gesicht und die anderen Körperteile vom Auspuff, anderen heißen Motorteilen und anderen sich drehenden Teilen fern.

4. Lassen Sie den Motor an und drehen den Nockensechskant nach links oder rechts, bis sich das Rad nicht mehr dreht.
5. Ziehen Sie die Sicherungsmutter fest, um die Einstellung zu arretieren.
6. Stellen Sie den Motor ab. Entfernen Sie die Achsständer und bringen die Maschine wieder auf den Boden.
7. Machen Sie eine Probefahrt, um sicherzustellen, dass die Maschine nicht kriecht.

4. Messen Sie den Abstand vorne und hinten an den Hinterrädern auf Achshöhe. Der Abstand vorne an den Hinterrädern sollte 6 mm kleiner als der Abstand hinten an den Rädern sein.
5. Wiederholen Sie diesen Vorgang nach Bedarf.

Einstellen der Vorspur der Hinterräder

1. Drehen Sie das Lenkrad so, dass die Hinterräder gerade nach vorne stehen.
2. Lösen Sie die Klemmmutter an jedem Ende der Zugstange (Bild 70).

Hinweis: Das Ende der Zugstange mit der externen Marke ist ein Linksgewinde.

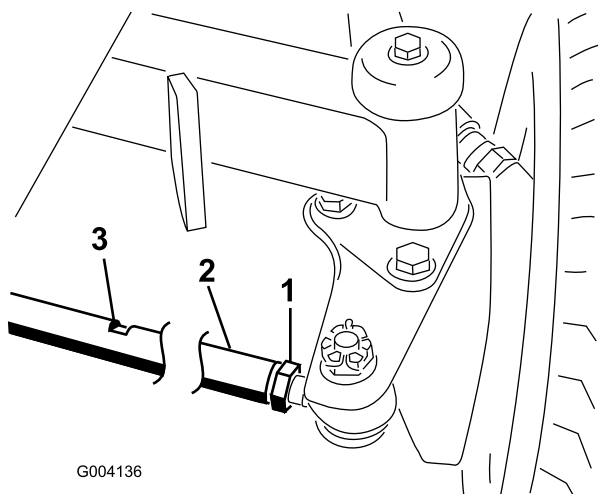


Bild 70

- | | |
|----------------|-----------------------------------|
| 1. Klemmmutter | 3. Schlitz für Schraubenschlüssel |
| 2. Zugstange | |

3. Drehen Sie die Zugstange mit dem Schraubenschlüsselschlitz.

Warten der Kühlanlage

Entfernen von Fremdkörpern aus der Motorkühlanlage

Entfernen Sie täglich allen Schmutz vom Gitter, Öl- und Wasserkühler. Reinigen Sie bei schmutzigen Bedingungen häufiger.

1. Stellen Sie den Motor ab und ziehen den Zündschlüssel ab.
2. Entfernen Sie alle Rückstände aus dem Motorbereich.
3. Entriegeln Sie den Riegel und drehen Sie das hintere Gitter auf (Bild 71).

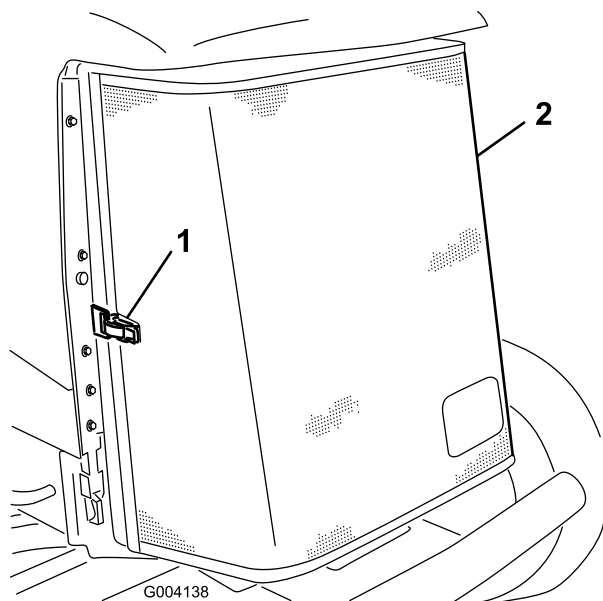


Bild 71

1. Riegel des hinteren Drehgitters
2. Hinteres Gitter

4. Reinigen Sie das Gitter gründlich mit Druckluft.
5. Drehen Sie die Riegel nach innen, um den Ölkühler zu lösen (Bild 72).

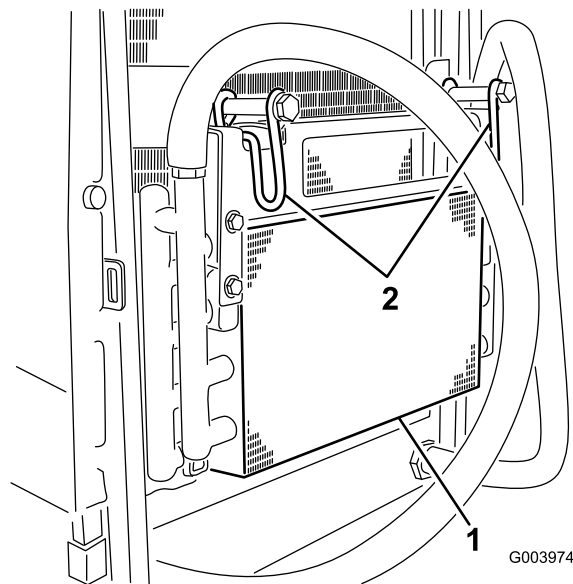


Bild 72

1. Ölkühler
2. Ölkühlerriegel

6. Reinigen Sie beide Seiten des Ölkühlers und des Kühlers gründlich mit Druckluft (Bild 73).

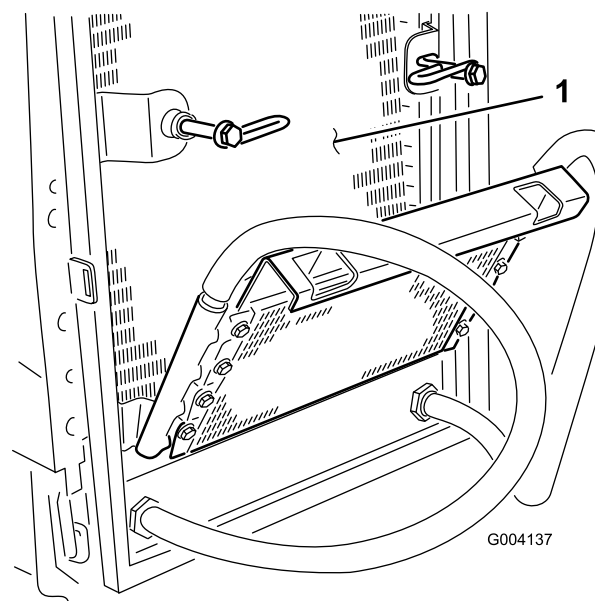


Bild 73

1. Kühler

7. Drehen Sie den Ölkühler wieder in die Ausgangsstellung und befestigen Sie die Riegel.
8. Schließen Sie das Gitter und befestigen Sie den Riegel.

Warten der Bremsen

Einstellen der Betriebsbremsen

Stellen Sie die Betriebsbremsen ein, wenn das Bremspedal mehr als 25 mm Spiel hat, oder wenn die Bremsen nicht mehr gut genug greifen. Als Spiel gilt die Entfernung, die das Bremspedal zurücklegt, bevor ein Bremswiderstand spürbar ist.

Hinweis: Rütteln Sie die Trommeln vor und nach der Einstellung mit dem Radmotorspiel, um sicherzustellen, dass sich die Trommeln frei bewegen können.

1. Ziehen Sie zum Reduzieren des Spiels der Bremspedale die Bremsen fester – lockern Sie dazu die vordere Mutter am Gewindeende des Bremszugs (Bild 74).

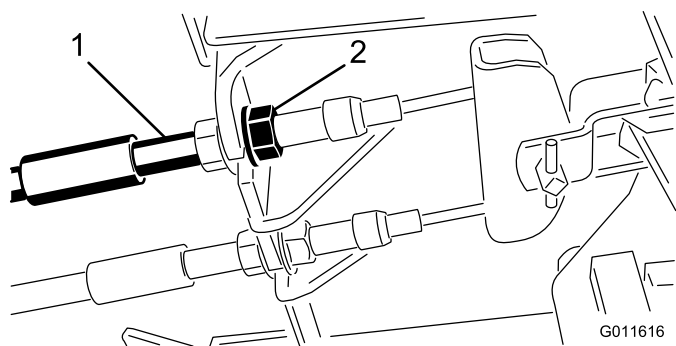


Bild 74

1. Bremszug
2. Vordere Muttern

2. Ziehen Sie die hintere Mutter fest, um den Zug nach hinten zu bewegen, bis die Bremspedale ein Spiel zwischen 1,27 und 1,9 cm aufweisen, bevor die Radsperre auftritt.
3. Ziehen Sie die vorderen Muttern fest, stellen Sie sicher, dass beide Bremszüge die Bremsen gleichzeitig auslösen.

Einstellen der Feststellbremse

Wenn die Feststellbremse nicht aktiviert wird, muss die Bremssperre eingestellt werden.

1. Lösen Sie die zwei Schrauben, mit denen die Sperre der Feststellbremse am Rahmen befestigt ist (Bild 75).

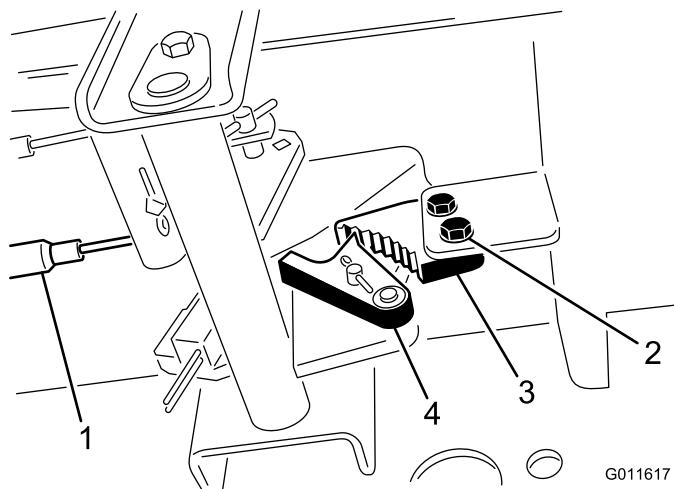


Bild 75

1. Bremszug
 2. Schraube (2)
 3. Sperre der Feststellbremse
 4. Bremsauslöser
-
2. Drücken Sie das Pedal der Feststellbremse nach vorne, bis der Bremsauslöser ganz an der Bremssperre greift (Bild 75).
 3. Ziehen Sie die zwei Schrauben fest, um die Einstellung zu arretieren.
 4. Treten Sie auf das Bremspedal, um die Feststellbremse zu lösen.
 5. Prüfen Sie die Einstellung und nehmen Sie ggf. eine weitere Einstellung vor.

Warten der Riemen

Prüfen Sie den Zustand und die Spannung des Treibriemens nach dem ersten Einsatztag und dann alle 100 Betriebsstunden.

Spannen des Lichtmaschinen-Riemens

1. Öffnen Sie die Motorhaube.
2. Prüfen Sie die Spannung des Treibriemens, indem Sie eine Kraft von 10 kg auf halber Entfernung zwischen der Lichtmaschine und der Kurbelwellenscheibe ansetzen (Bild 76).

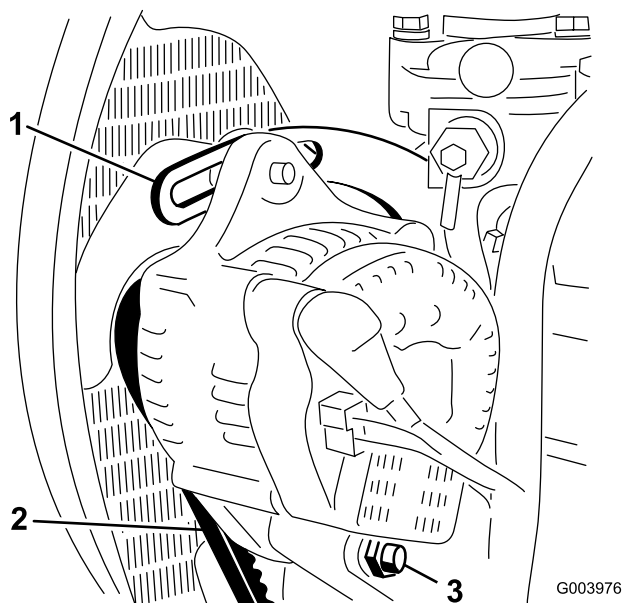


Bild 76

- | | |
|----------------|-----------------|
| 1. Bügel | 3. Drehschraube |
| 2. Treibriemen | |

Der Riemen muss sich 11 mm durchbiegen lassen. Machen Sie bei einem falschen Durchbiegungswert mit Schritt 3 weiter. Setzen Sie die Maschine ein, wenn der Wert stimmt.

3. Lockern Sie die Schrauben, mit denen der Bügel am Motor befestigt ist sowie die Schraube, mit der die Lichtmaschine am Bügel befestigt ist (Bild 76).
4. Führen Sie ein Stemmeisen zwischen der Lichtmaschine und dem Motor ein und drücken die Lichtmaschine nach außen.
5. Ziehen Sie, wenn der Riemen einwandfrei gespannt ist, die Schrauben an der Lichtmaschine und am Bügel fest, um die Einstellung zu arretieren.

Warten der Hydraulikanlage

Wechseln des Hydrauliköls

Wechseln Sie das Hydrauliköl unter normalen Betriebsbedingungen alle 800 Betriebsstunden. Setzen Sie sich, wenn das Öl verschmutzt wird, mit Ihrem lokalen Toro Vertragshändler in Verbindung, weil die Anlage dann gespült werden muss. Verunreinigtes Öl sieht im Vergleich zu sauberem Öl milchig oder schwarz aus.

1. Stellen Sie den Motor ab und öffnen Sie die Motorhaube.
2. Stellen Sie eine große Auffangwanne unter das Anschlussstück, das unten am Behälter der Hydraulikflüssigkeit befestigt ist (Bild 77).

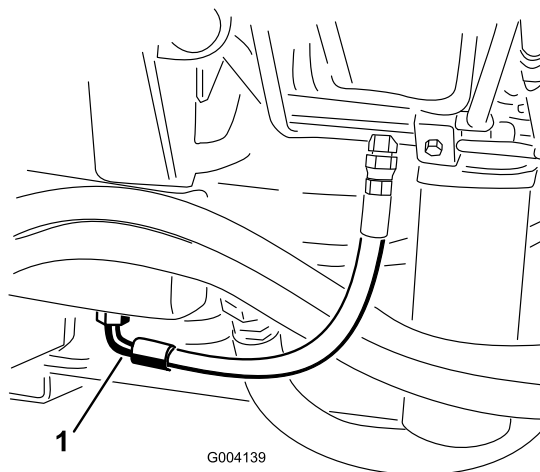


Bild 77

1. Schlauch

3. Schließen Sie die Schlauch unten am Anschlussstück ab und lassen die Hydraulikflüssigkeit in ein Auffanggefäß ablaufen.
4. Schließen Sie den Schlauch an, wenn kein Öl mehr ausströmt.
5. Füllen Sie den Tank mit ungefähr 30 l Hydrauliköl, siehe „Prüfen der Hydraulikanlage“ unter Betrieb (Seite 31).

Wichtig: Verwenden Sie nur die angegebenen Hydrauliköle. Andere Ölsorten können die hydraulische Anlage beschädigen.

6. Schrauben Sie den Behälterdeckel wieder auf.
7. Starten Sie den Motor und benutzen alle hydraulischen Bedienelemente, um das Hydrauliköl in der ganzen Anlage zu verteilen. Prüfen Sie auch die Dichtheit.

8. Stellen Sie den Motor ab.
9. Prüfen Sie anschließend den Füllstand und gießen, wenn der Ölstand zu niedrig ist, so viel Öl ein, dass der Ölstand die Voll-Marke erreicht.

Wichtig: Füllen Sie nicht zuviel Öl ein.

Wechseln des Hydraulikölfilters

Die Hydraulikanlage hat eine Wartungsintervallanzeige (Bild 78). Schauen Sie sich die Anzeige an, wenn der Motor mit Normaltemperatur läuft; sie sollte in der grünen Zone liegen. Wenn die Anzeige im roten Bereich liegt, wechseln Sie die Hydraulikfilter.

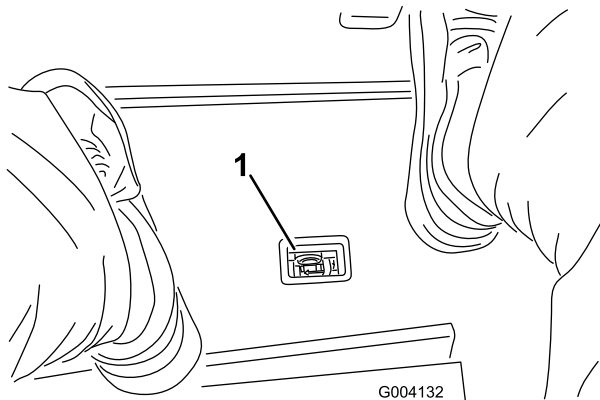


Bild 78

1. Anzeige für eine Hydraulikfilterverstopfung

Wichtig: Der Einsatz anderer Filter führt u. U. zum Verlust Ihrer Garantieansprüche für einige Bauteile.

1. Stellen Sie die Maschine auf eine ebene Fläche, senken die Mähwerke ab, stellen den Motor ab, aktivieren die Feststellbremse und ziehen den Zündschlüssel ab.
2. Reinigen Sie den Bereich um den Filterbefestigungsbereich und stellen Sie eine Ablaufwanne unter den Filter (Bild 79) und (Bild 80).

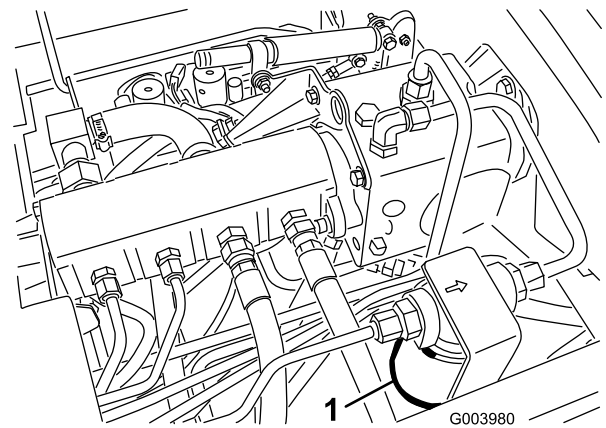


Bild 79

1. Hydraulikfilter

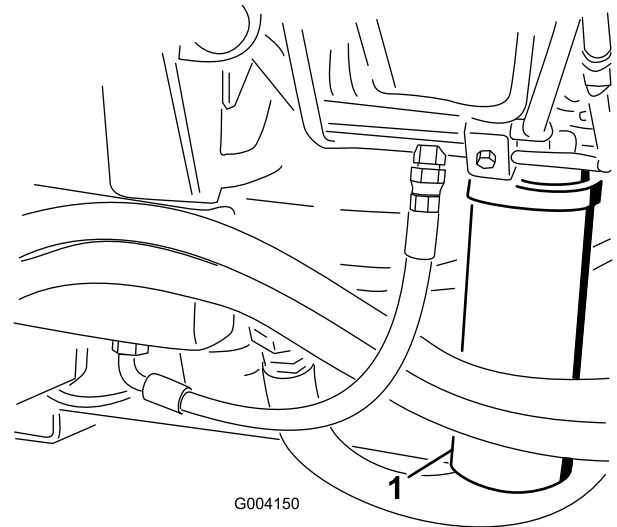


Bild 80

1. Hydraulikfilter

3. Entfernen Sie den Filter.
4. Schmieren Sie die Dichtung des neuen Filters mit sauberem Motoröl ein.
5. Stellen Sie sicher, dass der Anbaubereich des Filters sauber ist.
6. Setzen Sie den Filter mit der Hand ein, bis die Dichtung die Kontaktfläche berührt. Ziehen Sie sie dann um eine weitere 1/2 Umdrehung fest.
7. Wiederholen Sie diese Schritte für den anderen Filter.
8. Starten Sie den Motor und lassen ihn ca. zwei Minuten lang laufen, um die Anlage zu entlüften.
9. Stellen Sie den Motor ab und prüfen Sie die Dichtheit.

Prüfen der Hydraulikleitungen und -schläuche

Prüfen Sie die hydraulischen Leitungen und Schläuche täglich auf Dichtheit, Knicke, lockere Stützteile, Abnutzung, lockere Verbindungsteile, witterungsbedingte Minderung und chemischen Angriff. Führen Sie alle erforderlichen Reparaturen vor der Inbetriebnahme durch.

⚠️ WARNUNG:

Unter Druck austretendes Hydrauliköl kann unter die Haut dringen und Verletzungen verursachen.

- Stellen Sie sicher, dass alle hydraulischen Anschlüsse fest angezogen sind und dass sich alle hydraulischen Schläuche und Leitungen in einwandfreiem Zustand befinden, bevor Sie die Anlage unter Druck stellen.
- Halten Sie Ihren Körper und Ihre Hände von Nadellöchern und Düsen fern, aus denen Hydrauliköl unter hohem Druck ausgestoßen wird.
- Gehen Sie hydraulischen Undichtheiten nur mit Pappe oder Papier nach.
- Entspannen Sie den Druck in der hydraulischen Anlage auf eine sichere Art und Weise, bevor Sie irgendwelche Arbeiten an der Anlage durchführen.
- Konsultieren Sie beim Einspritzen unter die Haut sofort einen Arzt.

Testanschluss – Hydraulikanlage

Testen Sie mit den Testanschlüssen der Hydraulikanlage den Druck in den hydraulischen Kreisen. Ihr Toro Vertragshändler ist Ihnen bei Fragen gerne behilflich.

Ermitteln Sie mit den Testanschlüssen an den vorderen Hydraulikschläuchen (Bild 81) Fehler im Antriebskreislauf.

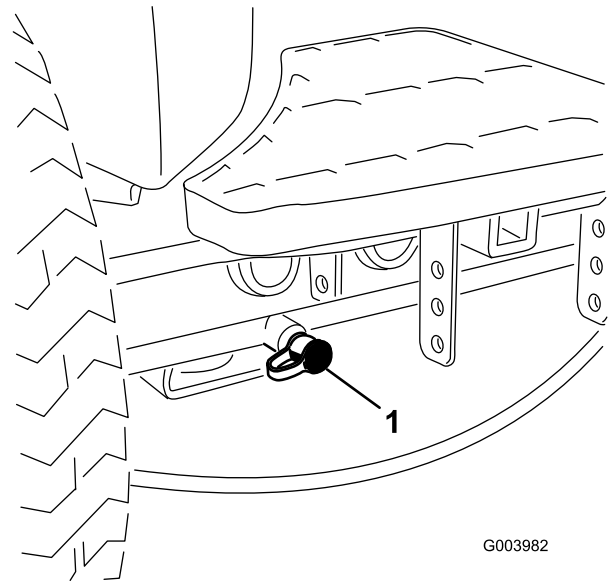


Bild 81

1. Teststelle für Antriebskreislauf

Ermitteln Sie mit den Testanschlüssen am Mähverteilerblock (Bild 82) Fehler im Mähkreislauf.

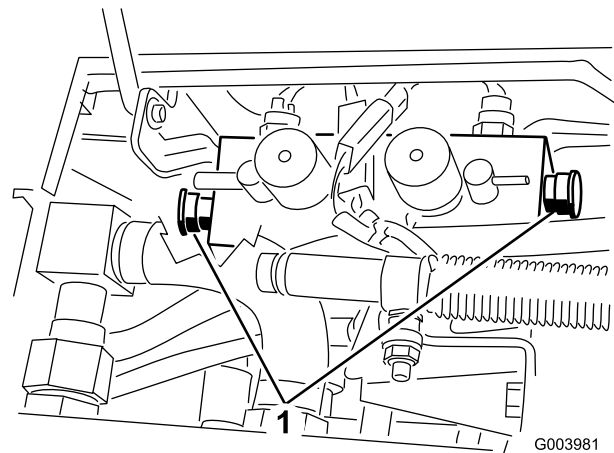


Bild 82

1. Testanschlüsse für Mähkreislauf (2)

Ermitteln Sie mit den Testanschlüssen am Hubverteilerblock (Bild 83) Fehler im Hubkreislauf.

Warten des Mähwerks

Läppen der Mähwerke

⚠️ WARNUNG:

Kontakt mit den Spindeln oder anderen beweglichen Teilen kann zu Verletzungen führen.

- Halten Sie Finger, Hände und Bekleidung fern von den Spindeln und anderen beweglichen Teilen.
- Versuchen Sie nie, die Spindeln per Hand oder Fuß in Gang zu bringen, während der Motor läuft.

Hinweis: Beim Läppen laufen alle Frontgeräte und alle Heckgeräte zusammen.

1. Stellen Sie die Maschine auf eine ebene Fläche, senken Sie die Mähwerke ab, stellen Sie den Motor ab, aktivieren Sie die Feststellbremse und ziehen Sie den Zündschlüssel ab.
2. Entriegeln und klappen Sie den Sitz hoch, um die Bedienelemente frei zu legen.
3. Stellen Sie zuerst die Spindeln und Untermesser für das Läppen an allen Mähwerken ein, die Sie läppen möchten, siehe *Bedienungsanleitung* des Mähwerks.
4. Lassen Sie den Motor an und lassen Sie ihn mit niedrigen Drehzahlen laufen.

⚠️ GEFAHR

Das Verändern der Motordrehzahl beim Läppen kann zum Festfahren der Spindeln führen.

- Verändern Sie die Motordrehzahl nie, während Sie die Spindeln läppen.
 - Läppen Sie Spindeln nur im Leerlauf.
5. Stellen Sie beide Bedienelemente für die Spindeldrehzahl auf die Stellung 1 (Bild 84).

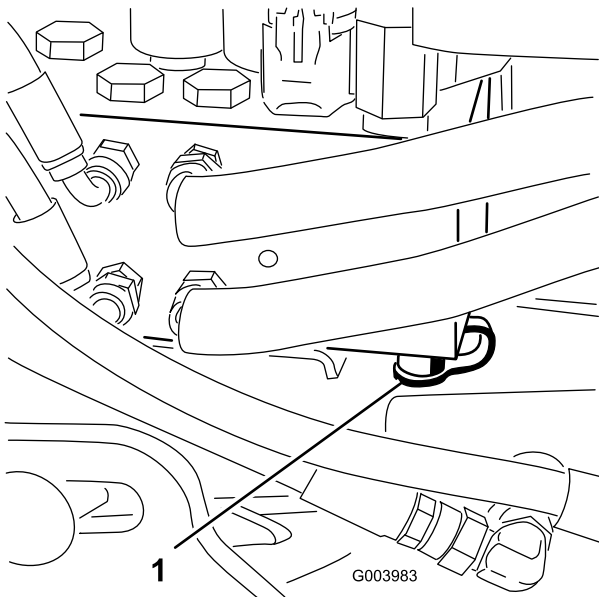


Bild 83

1. Teststelle für Hubkreislauf

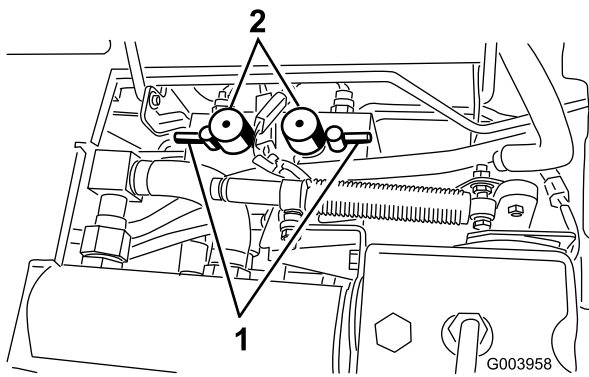


Bild 84

1. Läpphebel 2. Spindeldrehzahlhandräder

die Mähwerkspindeldrehzahl auf die gewünschte Mähstellung.

Wichtig: Wenn der Läppscharter nicht in die Aus-Stellung zurückgestellt wird, können die Mähwerke weder richtig angehoben noch eingesetzt werden.

Hinweis: Weitere Anleitungen und Verfahren zum Läppen finden Sie im Toro Handbuch Läppen von Spindel und Sichelmähern, Form No. 90300SL.

Hinweis: Um eine noch bessere Schnittkante zu erzielen, feilen Sie nach dem Läppen die Vorderseite des Untermessers. Auf diese Weise werden Grate oder raue Kanten beseitigt, die sich möglicherweise an der Schnittkante gebildet haben.

6. Wählen Sie entweder die vorderen, hinteren oder beide Läpphebel, um zu bestimmen, welche Spindeln geschärft werden (Bild 84).

⚠ GEFAHR

Stellen Sie sicher, dass Sie die Mähwerke nicht berühren, bevor Sie fortfahren, um Verletzungen zu vermeiden.

7. Stellen Sie den Hebel für das Mähen/Transportieren in die Mäh-Stellung und stellen Sie den Schalter für das Ein-/Auskuppeln auf die Aktivieren-Stellung. Bewegen Sie den Bedienhebel zum Absenken/Mähen/Anheben vorwärts, um das Läppen der ausgewählten Spindeln zu beginnen.
8. Tragen Sie Schleifpaste mit einer langstieligen Bürste auf. Verwenden Sie nie Bürsten mit kurzem Stiel.
9. Wenn die Spindeln beim Läppen anhalten oder ungleichmäßig laufen, wählen Sie eine höhere Spindeldrehzahl, bis sich die Geschwindigkeit stabilisiert. Stellen Sie die Spindeldrehzahl dann wieder auf die Stellung 1 oder auf die gewünschte Drehzahl.
10. Wenn Sie die Mähwerke beim Läppen einstellen möchten, drehen Sie die Spindeln ab, indem Sie den Absenken-Mähen/Anheben-Bedienungshebel nach hinten ziehen. Stellen Sie anschließend den Schalter zum Ein-/Auskuppeln auf die Deaktivieren-Stellung und stellen Sie den Motor ab. Wiederholen Sie nach dem Abschluss der Einstellungen die Schritte 5 bis 9.
11. Wiederholen Sie diesen Vorgang für alle Mähwerke, die Sie läppen möchten.
12. Stellen Sie nach dem Läppen die Läppriegel in die Mäh-Stellung, senken Sie den Sitz ab und waschen Sie die Schleifpaste von den Mähwerken ab. Stellen Sie den Spindel:Untermesserkontakt nach Bedarf ein. Stellen Sie die Bedienelemente für

Einlagerung

Vorbereiten der Zugmaschine

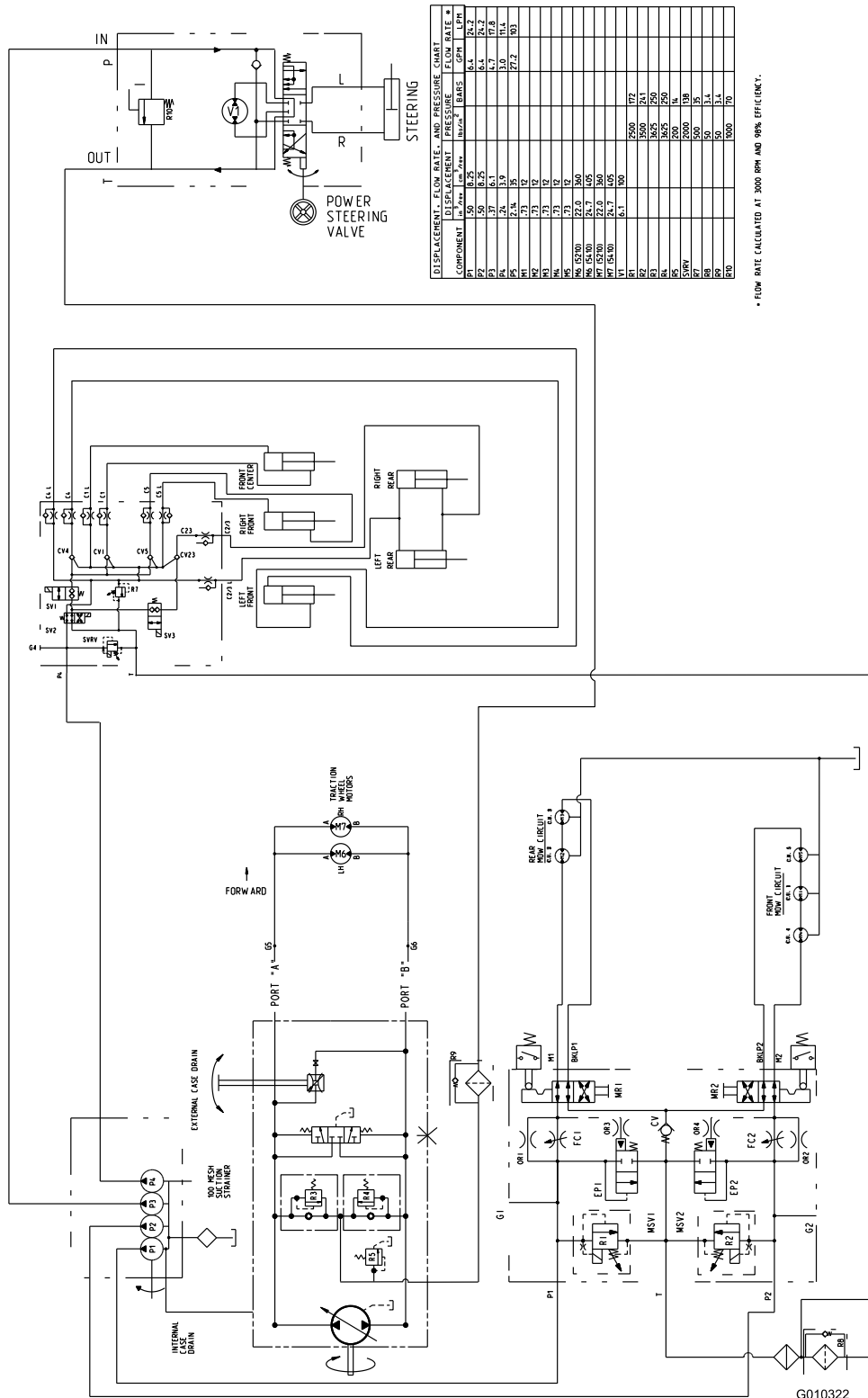
1. Reinigen Sie die Zugmaschine, Mähwerke und den Motor gründlich.
2. Überprüfen Sie den Reifendruck. Pumpen Sie alle Reifen auf 83 bis 103 kPa auf (12 bis 15 psi).
3. Prüfen Sie auf lockere Befestigungsteile und ziehen diese bei Bedarf fest.
4. Schmieren Sie alle Schmiernippel und Schwenkteile ein. Wischen Sie überflüssigen Schmierstoff ab.
5. Schmirgeln Sie alle Lackschäden leicht und bessern Bereiche aus, die angekratzt, abgesprungen oder verrostet sind. Reparieren Sie alle Bleeschäden.
6. Warten Sie die Batterie und -kabel wie folgt:
 - A. Entfernen Sie die Batterieklemmen von den -polen.
 - B. Reinigen Sie die Batterie, -klemmen und -pole mit einer Drahtbürste und Natronlauge.
 - C. Überziehen Sie die Batterieklemmen und -pole mit Grafo 112X-Schmierfett (Toro Bestellnummer 505-47) oder mit Vaseline, um einer Korrosion vorzubeugen.
 - D. Laden Sie die Batterie alle 60 Tage 24 Stunden lang langsam auf, um einer Bleisulfation der Batterie vorzubeugen.

10. Dichten Sie die Ansaugseite des Luftfilters und das Auspuffrohr mit witterungsbeständigem Klebeband ab.
11. Prüfen Sie den Frostschutz und füllen Sie bei Bedarf Frostschutzmittel entsprechend den in Ihrem Gebiet zu erwartenden Mindesttemperaturen nach.

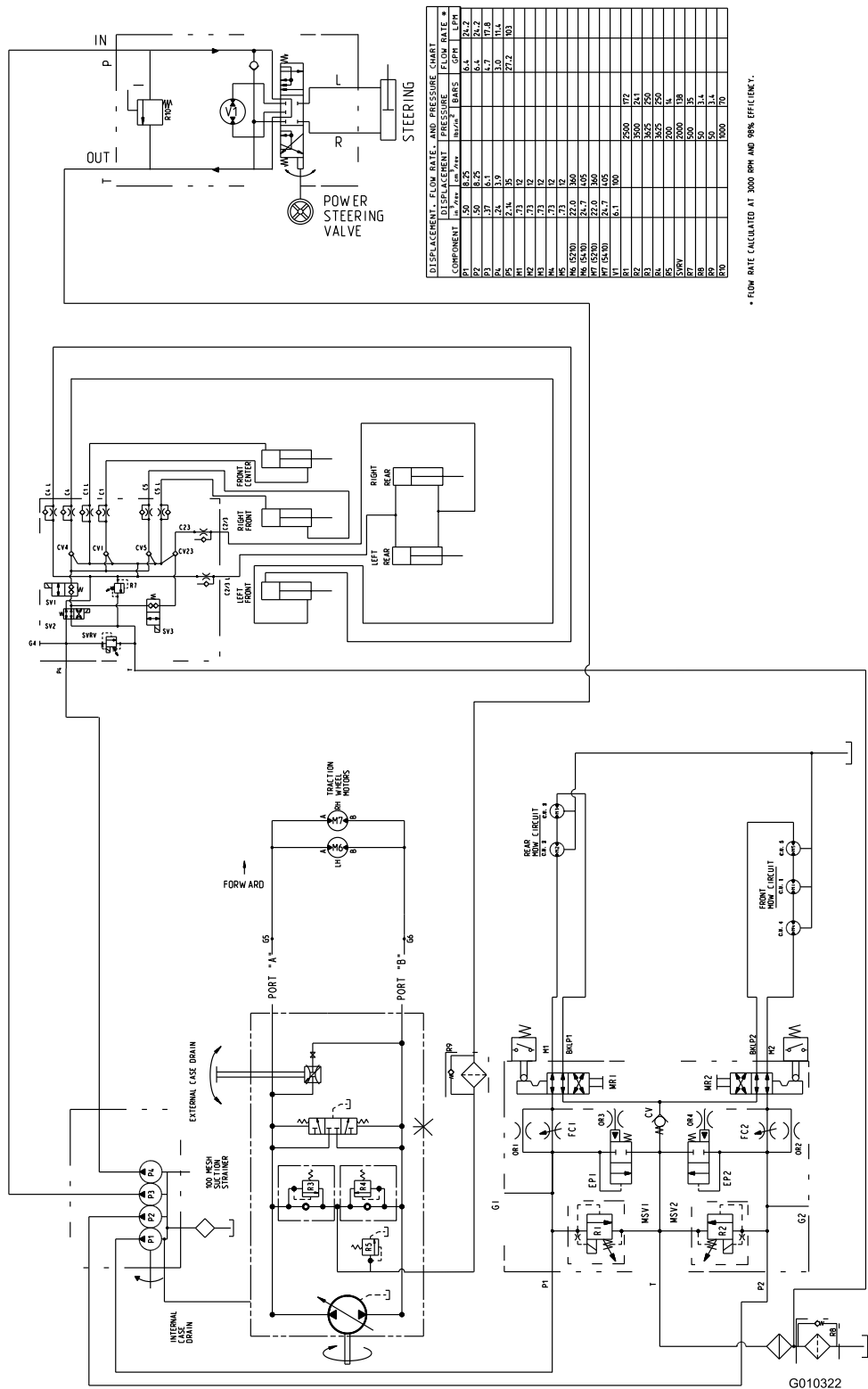
Vorbereiten des Motors

1. Lassen Sie das Motoröl in ein Auffanggefäß ablaufen und schrauben die Ablassschraube wieder ein.
2. Entfernen und entsorgen Sie den Ölfilter. Montieren Sie einen neuen Ölfilter.
3. Füllen Sie die Ölwanne mit der entsprechenden Menge Motoröl.
4. Starten Sie den Motor und lassen ihn ca. zwei Minuten lang im Leerlauf laufen.
5. Stellen Sie den Motor ab.
6. Entleeren Sie den Kraftstofftank, die -leitungen, den -filter und den Wasserabscheider gründlich.
7. Spülen Sie den Kraftstofftank mit frischem, sauberem Diesel.
8. Bringen Sie alle Teile der Kraftstoffanlage wieder sicher an.
9. Reinigen und warten Sie die Luftfiltergruppe gründlich.

Schaltbilder



Hydraulikschemata, Modell 5210 & 5410 (Rev. A)

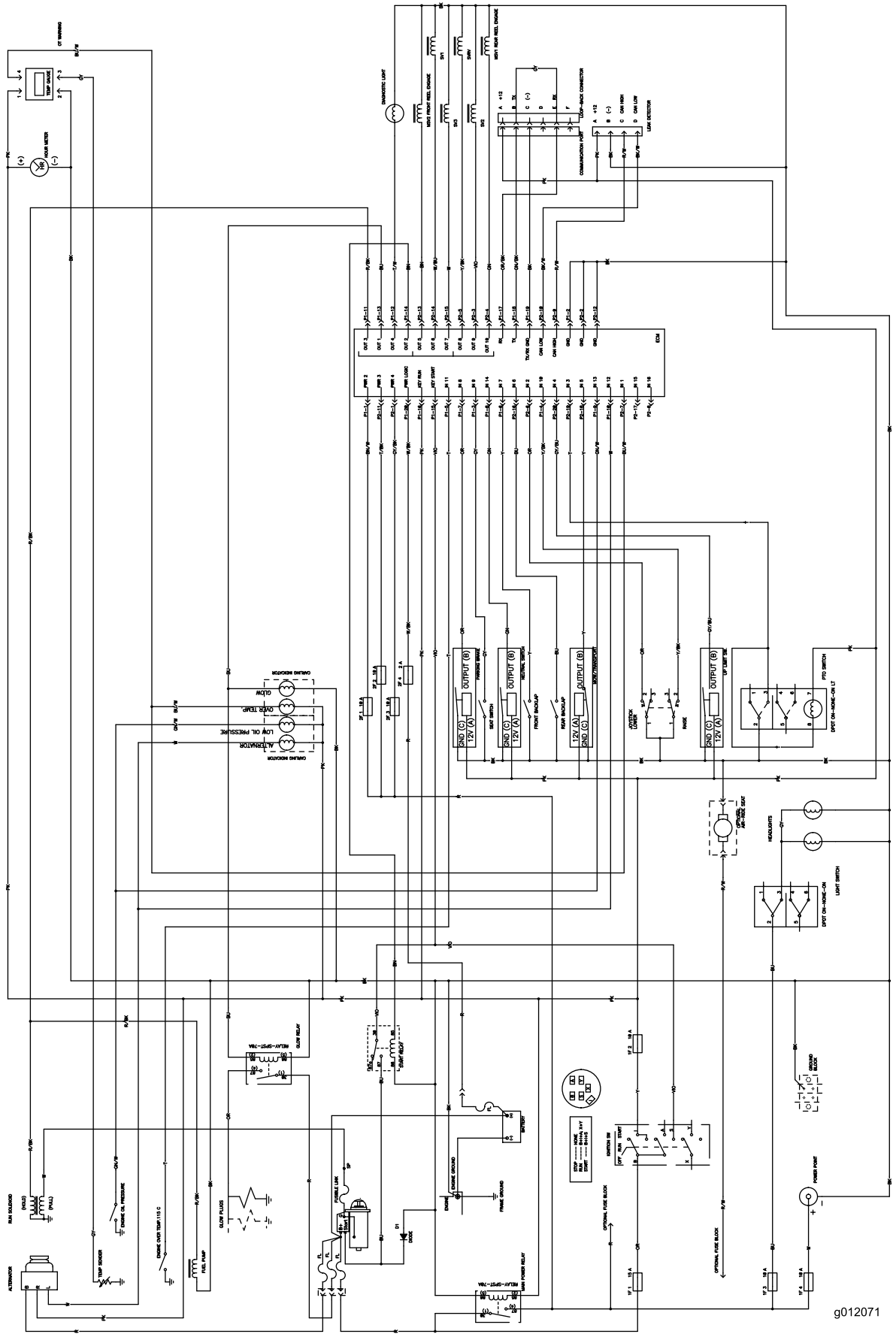


COMPONENT	DISPLACEMENT		FLOW RATE	
	cm ³ /rev	in ³ /rev	liters/min	gpm
P1	150	9.25	6.4	24.2
P2	150	9.25	6.4	24.2
P3	1.37	8.1	4.7	17.8
P4	2.4	14.9	3.9	14.4
P5	1.37	8.1	4.7	17.8
P6	1.37	8.1	4.7	17.8
P7	1.37	8.1	4.7	17.8
P8	1.37	8.1	4.7	17.8
P9	1.37	8.1	4.7	17.8
P10	1.37	8.1	4.7	17.8
P11	1.37	8.1	4.7	17.8
P12	1.37	8.1	4.7	17.8
P13	1.37	8.1	4.7	17.8
P14	1.37	8.1	4.7	17.8
P15	1.37	8.1	4.7	17.8
P16	1.37	8.1	4.7	17.8
P17	1.37	8.1	4.7	17.8
P18	1.37	8.1	4.7	17.8
P19	1.37	8.1	4.7	17.8
P20	1.37	8.1	4.7	17.8
P21	1.37	8.1	4.7	17.8
P22	1.37	8.1	4.7	17.8
P23	1.37	8.1	4.7	17.8
P24	1.37	8.1	4.7	17.8
P25	1.37	8.1	4.7	17.8
P26	1.37	8.1	4.7	17.8
P27	1.37	8.1	4.7	17.8
P28	1.37	8.1	4.7	17.8
P29	1.37	8.1	4.7	17.8
P30	1.37	8.1	4.7	17.8
P31	1.37	8.1	4.7	17.8
P32	1.37	8.1	4.7	17.8
P33	1.37	8.1	4.7	17.8
P34	1.37	8.1	4.7	17.8
P35	1.37	8.1	4.7	17.8
P36	1.37	8.1	4.7	17.8
P37	1.37	8.1	4.7	17.8
P38	1.37	8.1	4.7	17.8
P39	1.37	8.1	4.7	17.8
P40	1.37	8.1	4.7	17.8
P41	1.37	8.1	4.7	17.8
P42	1.37	8.1	4.7	17.8
P43	1.37	8.1	4.7	17.8
P44	1.37	8.1	4.7	17.8
P45	1.37	8.1	4.7	17.8
P46	1.37	8.1	4.7	17.8
P47	1.37	8.1	4.7	17.8
P48	1.37	8.1	4.7	17.8
P49	1.37	8.1	4.7	17.8
P50	1.37	8.1	4.7	17.8
P51	1.37	8.1	4.7	17.8
P52	1.37	8.1	4.7	17.8
P53	1.37	8.1	4.7	17.8
P54	1.37	8.1	4.7	17.8
P55	1.37	8.1	4.7	17.8
P56	1.37	8.1	4.7	17.8
P57	1.37	8.1	4.7	17.8
P58	1.37	8.1	4.7	17.8
P59	1.37	8.1	4.7	17.8
P60	1.37	8.1	4.7	17.8
P61	1.37	8.1	4.7	17.8
P62	1.37	8.1	4.7	17.8
P63	1.37	8.1	4.7	17.8
P64	1.37	8.1	4.7	17.8
P65	1.37	8.1	4.7	17.8
P66	1.37	8.1	4.7	17.8
P67	1.37	8.1	4.7	17.8
P68	1.37	8.1	4.7	17.8
P69	1.37	8.1	4.7	17.8
P70	1.37	8.1	4.7	17.8
P71	1.37	8.1	4.7	17.8
P72	1.37	8.1	4.7	17.8
P73	1.37	8.1	4.7	17.8
P74	1.37	8.1	4.7	17.8
P75	1.37	8.1	4.7	17.8
P76	1.37	8.1	4.7	17.8
P77	1.37	8.1	4.7	17.8
P78	1.37	8.1	4.7	17.8
P79	1.37	8.1	4.7	17.8
P80	1.37	8.1	4.7	17.8
P81	1.37	8.1	4.7	17.8
P82	1.37	8.1	4.7	17.8
P83	1.37	8.1	4.7	17.8
P84	1.37	8.1	4.7	17.8
P85	1.37	8.1	4.7	17.8
P86	1.37	8.1	4.7	17.8
P87	1.37	8.1	4.7	17.8
P88	1.37	8.1	4.7	17.8
P89	1.37	8.1	4.7	17.8
P90	1.37	8.1	4.7	17.8
P91	1.37	8.1	4.7	17.8
P92	1.37	8.1	4.7	17.8
P93	1.37	8.1	4.7	17.8
P94	1.37	8.1	4.7	17.8
P95	1.37	8.1	4.7	17.8
P96	1.37	8.1	4.7	17.8
P97	1.37	8.1	4.7	17.8
P98	1.37	8.1	4.7	17.8
P99	1.37	8.1	4.7	17.8
P100	1.37	8.1	4.7	17.8

* FLOW RATE CALCULATED AT 3000 RPM AND 90% EFFICIENCY.

Hydraulikschema, Modell 5510 & 5610 (Rev. A)

G010322



g012071

Schaltbild (Rev. -)

Hinweise:

Hinweise:



Toro Komplettgarantie

Eine eingeschränkte Garantie

Bedingungen und abgedeckte Produkte

The Toro® Company und die Niederlassung, Toro Warranty Company, gewährleisten gemäß eines gegenseitigen Abkommens, dass das kommerzielle Produkt von Toro (Produkt) für zwei Jahre oder 1500 Betriebsstunden* (je nach dem, was zu erst eintritt) frei von Material- und Verarbeitungsschäden ist. Diese Garantie gilt für alle Produkte, ausgenommen sind Aerifiziergeräte (diese Produkte haben eigene Garantiebedingungen). Bei einem Garantieanspruch wird das Produkt kostenlos repariert, einschließlich Diagnose, Lohnkosten, Ersatzteilen und Transport. Die Garantie beginnt an dem Termin, an dem das Produkt zum Originalkunden ausgeliefert wird.
* Mit Betriebsstundenzähler ausgestattete Produkte.

Anweisungen für die Inanspruchnahme von Wartungsarbeiten unter Garantie

Sie müssen den offiziellen Distributor oder Vertragshändler für kommerzielle Produkte, von dem Sie das Produkt gekauft haben, umgehend informieren, dass Sie einen Garantieanspruch erheben. Sollten Sie Hilfe beim Ermitteln eines offiziellen Distributors oder Vertragshändler für kommerzielle Produkte benötigen oder Fragen zu den Garantieansprüchen und Verpflichtungen haben, können Sie uns unter folgender Adresse kontaktieren:

Commercial Products Service Department
Toro Warranty Company
8111 Lyndale Avenue South
Bloomington, MN 55420-1196
E-mail: commercial.warranty@toro.com

Verantwortung des Eigentümers

Als Produkteigentümer sind Sie für die erforderlichen Wartungsarbeiten und Einstellungen verantwortlich, die in der Betriebsanleitung angeführt sind. Ein Nichtausführen der erforderlichen Wartungs und Einstellungsarbeiten kann zu einem Verlust des Garantieanspruchs führen.

Nicht von der Garantie abgedeckte Punkte und Bedingungen

Nicht alle Produktfehler oder Fehlfunktionen, die im Garantiezeitraum auftreten, stellen Verarbeitungs- oder Materialfehler dar. Diese Garantie schließt Folgendes aus:

- Produktversagen aufgrund der Verwendung von Ersatzteilen, die keine Toro Originalteile sind, oder aufgrund der Installation oder Verwendung von Anbaugeräten, Modifikationen oder nicht genehmigtem Zubehör. Der Hersteller dieser Artikel gibt möglicherweise eine eigene Garantie.
- Produktfehler, die aufgrund nicht ausgeführter Wartungs und/oder Einstellungsarbeiten entstehen. Die Nichtdurchführung der in der *Betriebsanleitung* aufgeführten empfohlenen Wartungsarbeiten für das Toro Produkt kann zu einer Ablehnung der Ansprüche im Rahmen der Garantie führen.
- Produktfehler, die auf den missbräuchlichen, fahrlässigen oder waghalsigen Einsatz des Produkts zurückzuführen sind.
- Teile, die sich abnutzen, außer bei fehlerhaften Teilen. Beispiele von Teilen, die sich beim normalen Produkteinsatz abnutzen oder verbraucht werden, sind u. a. Bremsbeläge, Kupplungsbeläge, Messer, Spindeln, Untermesser, Zinken, Zündkerzen, Laufräder, Reifen, Filter, Riemen und bestimmte SprühgerätKomponenten, wie z. B. Membrane, Düsen und Sicherheitsventile.
- Durch äußere Einflüsse verursachte Fehler. Als äußere Einflüsse werden u. a. Wetter, Einlagerungsverfahren, Verunreinigung, Verwendung nicht zugelassener Kühlmittel, Schmiermittel, Zusätze, Dünger, Wasser oder Chemikalien angesehen.

- Normales Geräuschniveau, normale Vibration und Abnutzung und normaler Verschleiss.
- Normale Verbrauchsgüter sind u. a. Schäden am Sitz aufgrund von Abnutzung oder Abrieb, abgenutzte, lackierte Oberflächen, verkratzte Schilder oder Fenster.

Teile

Teile, die als vorgeschriebene Wartungsarbeiten ausgewechselt werden müssen, werden für den Zeitraum bis zur geplanten Auswechslung des Teils garantiert. Teile, die im Rahmen dieser Garantie ausgewechselt werden, sind für die Länge der Originalproduktgarantie abgedeckt und werden das Eigentum von Toro. Es bleibt Toro überlassen, ob ein Teil repariert oder ausgewechselt wird. Toro kann überholte Teile für Reparaturen unter Garantie verwenden.

Hinweis zur Deep-Cycle-Batteriegarantie:

Deep-Cycle-Batterien haben eine bestimmte Gesamtzahl an Kilowatt-Stunden, die sie bereitstellen können. Einsatz-, Auflade- und Wartungsverfahren können die Nutzungsdauer der Batterie verlängern oder verkürzen. Während der Nutzung der Batterien in diesem Produkt nimmt die nützliche Arbeit zwischen Aufladeintervallen langsam ab, bis die Batterien ganz aufgebraucht sind. Für das Auswechseln aufgebrauchter Batterien (aufgrund normaler Nutzung) ist der Produkteigentümer verantwortlich. Ein Auswechseln der Batterie (für die Kosten kommt der Eigentümer auf) kann im normalen Garantiezeitraum erforderlich sein.

Für die Kosten von Wartungsarbeiten kommt der Eigentümer auf

Motoreinstellung, Schmierung, Reinigung und Polieren, Austausch von Filtern, Kühlmittel und die Durchführung der empfohlenen Wartungsarbeiten sind einige der normalen Arbeiten, die der Eigentümer auf eigene Kosten an den Toro Produkten durchführen muss.

Allgemeine Bedingungen

Im Rahmen dieser Garantie haben Sie nur Anspruch auf eine Reparatur durch einen offiziellen Toro Distributor oder Händler.

Weder The Toro Company noch Toro Warranty Company haftet für mittelbare, beiläufige oder Folgeschäden, die aus der Verwendung der Toro Products entstehen, die von dieser Garantie abgedeckt werden, einschließlich aller Kosten oder Aufwendungen für das Bereitstellen von Ersatzgeräten oder Service in angemessenen Zeiträumen des Ausfalls oder nicht Verwendung, bis zum Abschluss der unter dieser Garantie ausgeführten Reparaturarbeiten. Außer den Emissionsgewährleistungen, auf die im Anschluss verwiesen wird (falls zutreffend) besteht keine ausdrückliche Gewährleistung.

Alle abgeleiteten Gewährleistungen zur Verkäuflichkeit und Eignung für einen bestimmten Zweck sind auf die Dauer der ausdrücklichen Gewährleistung beschränkt. Einige Staaten lassen Ausschlüsse von beiläufigen oder Folgeschäden nicht zu; oder schränken die Dauer der abgeleiteten Gewährleistung ein. Die obigen Ausschlüsse und Beschränkungen treffen daher ggf. nicht auf Sie zu.

Diese Garantie gibt Ihnen bestimmte legale Rechte; Sie können weitere Rechte haben, die sich von Staat zu Staat unterscheiden.

Hinweis zur Motorgarantie:

Das Emissionskontrollsystem des Produkts kann von einer separaten Garantie abgedeckt sein, die die Anforderungen der EPA (amerikanische Umweltschutzbehörde) und/oder CARB (California Air Resources Board) erfüllen. Die oben angeführten Beschränkungen hinsichtlich der Betriebsstunden gelten nicht für die Garantie auf das Emissionskontrollsystem. Weitere Angaben finden Sie in der Aussage zur Garantie hinsichtlich der Motoremissionskontrolle in der *Bedienungsanleitung* oder in den Unterlagen des Motorherstellers.

Länder außer USA oder Kanada

Kunden, die Produkte von Toro kaufen, die von den USA oder Kanada exportiert wurden, sollten sich an den Toro Distributor (Händler) wenden, um Garantiepolice für das entsprechende Land oder die Region zu erhalten. Sollten Sie aus irgendeinem Grund nicht mit dem Service des Händlers zufrieden sein oder Schwierigkeiten beim Erhalt der Garantieinformationen haben, wenden Sie sich an den Importeur der Produkte von Toro. Wenden Sie sich in letzter Instanz an die Toro Warranty Company.