



MODELL NR. 66-7700

MONTAGE-  
ANWEISUNG

## 12-VOLT-ANWERFMOTOR-KIT

Da diese Gebrauchsanweisung nur minimale Informationen enthält, die zur Wartung und zum Betrieb Ihres Geräts erforderlich sind, empfehlen wir Ihnen, dieses Material zusammen mit Ihrer Betriebsanweisung aufzubewahren, so daß sie beide für Anweisungen zum sicheren Gebrauch und vorschriftsmäßiger Wartungsverfahren zu Rate ziehen können.

**HINWEIS:** Batterie und Batterieladegerät sind nicht im Anwerfmotor-Kit enthalten. Empfohlen wird eine 12-V-Batterie vom Typ SAE Nr. 22F, Bezugsnummer 17MJ1C. Die empfohlenen Batterieladegeräte sind das Toro-110-V-Ladegerät (26-3870) zum Gebrauch in Canada, das Toro-220-V-Ladegerät (26-7140) zum Gebrauch in Europa oder ein vergleichbares 1-bis-5-Ampere-Ladegerät.

## BATTERIEABMESSUNGEN

Länge: 241 mm

Breite: 172 mm

Höhe: 208 mm

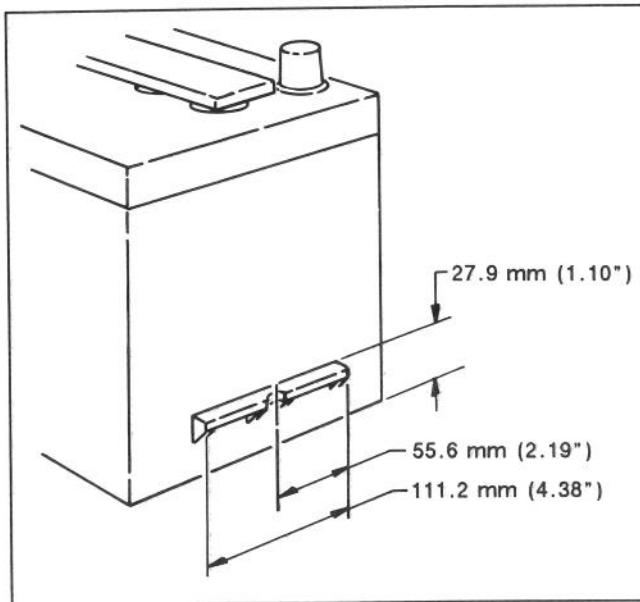


Abb. 1

INSTALLIERUNG DES  
12-V-ANWERFMOTOR-KITS

1. Den Kraftstofftank entleeren. Siehe Betriebsanweisung bezüglich des vorschriftsmäßigen Vorgehens. Eventuell vergossenes Benzin aufwischen. Die Benzinleitung nach Entleeren des Tanks nicht wieder anschließen.

2. Das Öl aus dem Motorgehäuse ablaufen lassen. Dabei nach den Anweisungen im Betriebshandbuch vorgehen.

3. Nachdem das Öl abgelaufen ist, den Nippel des Abflußrohrs vom Motor entfernen (Abb. 2).

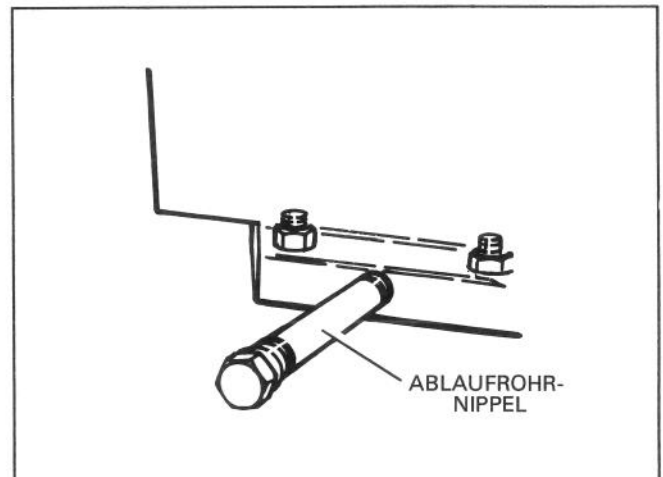


Abb. 2

4. Die Mutter, die die Auswurftrichterzahnradhalterung sichert entfernen und die Halterung zur Seite schieben.

5. Den Ablaufstöpsel links vom Motor abnehmen (Abb. 3) und ihn an der rechten Seite wieder anbringen.

**HINWEIS:** Falls erforderlich in den Schritten 5, 6 und 7 Gewindedichtungsmasse verwenden.

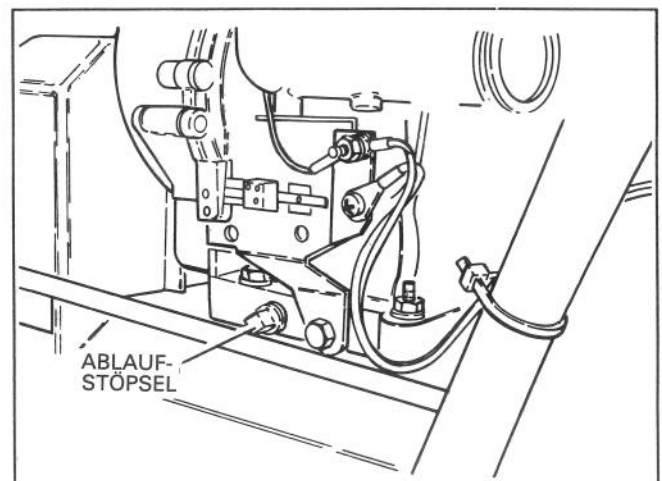


Abb. 3

6. Das Winkelstück links in den Motor einschrauben, so daß es nach hinten und nach unten, ungefähr in einem 45-Grad-Winkel, zeigt (Abb. 4).

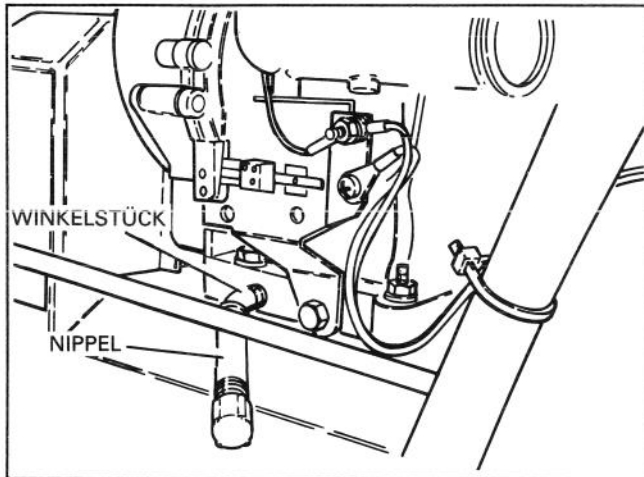


Abb. 4

7. Einen neuen Rohrnippel in das Winkelstück schrauben und den zuvor abgenommenen Rohrdeckel auf den Rohrnippel setzen.

8. Die Mutter wieder auf die Auswurftrichterzahnradhalterung setzen und das Schneckenradgetriebe gemäß dem Betriebshandbuch einstellen.

9. Die (2) Bolzen, mit denen die obere Kraftstofftankhalterung am Motor angebracht ist, abnehmen (Abb. 5). Dann den Kraftstofftank entfernen.

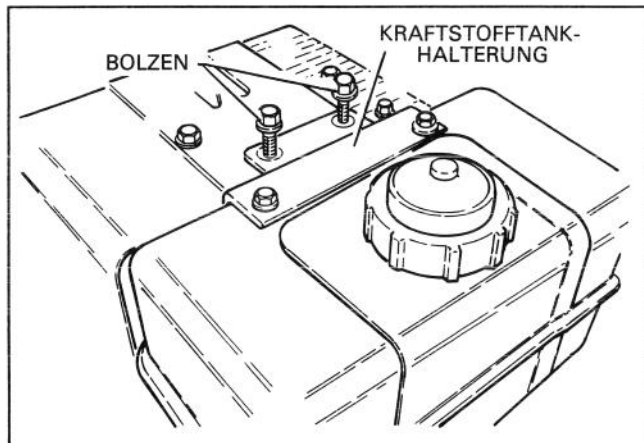


Abb. 5

10. Die (2) Schrauben, mit denen die untere Kraftstoffhalterung am Motor angebracht ist, abnehmen (Abb. 6).

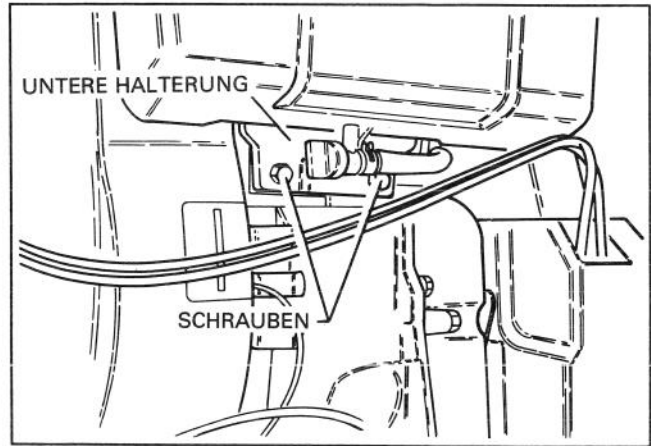


Abb. 6

11. Das Kraftstoffverschlußventil unten im Kraftstofftank herausnehmen und wegwerfen.

12. Vorsichtig ein neues Kraftstoffverschlußventil in den Kraftstofftank einschrauben. Dabei nur ein oder zwei Umdrehungen vornehmen (Abb. 7). Vorsichtig vorgehen, so daß das Gewinde nicht beschädigt wird.

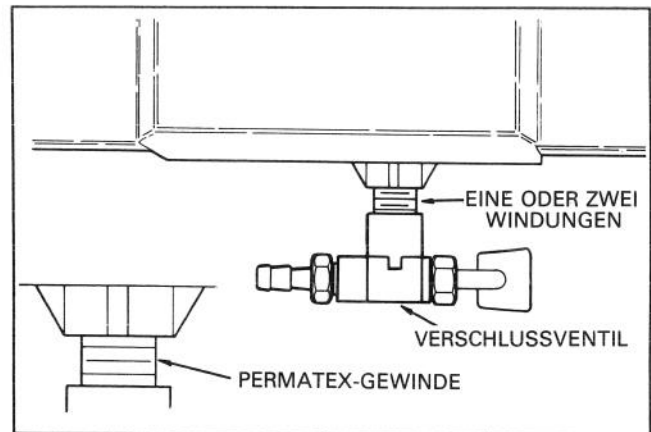


Abb. 7

13. Nachdem die Gewinde in Angriff genommen sind, Einlaßmittel (Permatex Nr. 2) um den gesamten Umfang der Gewinde aufbringen.

14. Das Ventil anziehen, bis ein oder zwei Windungen freiliegen. Falls erforderlich kann es mit maximal einer weiteren Umdrehung festgezogen werden, um die richtige Winkelposition des Ventils zu erhalten.

15. Die zwei selbstschneidenden Schrauben, mit denen die Ritzelabdeckung am Motor angebracht ist, abnehmen und wegwerfen und die Abdeckung abnehmen (Abb. 8).

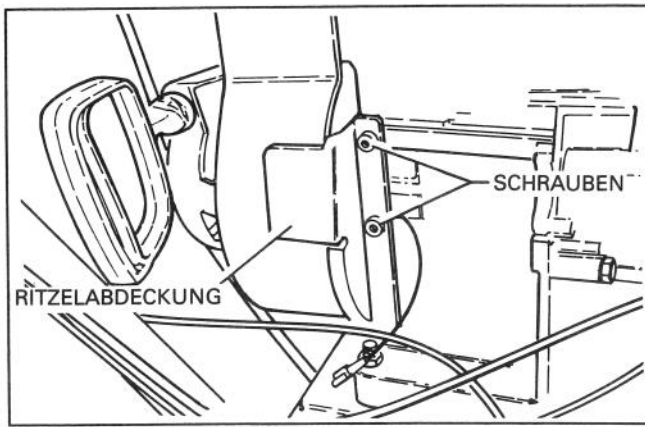


Abb. 8

16. Die zwei Bundschrauben, mit denen die Vorderseite der rechten Griffhalterung an den Motorrahmen angebracht ist, abnehmen und wegwerfen (Abb. 9).

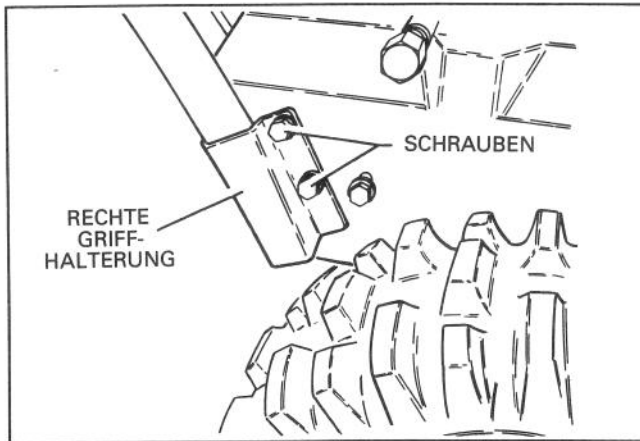


Abb. 9

17. Die drei gewindeförmigen Schrauben, mit denen die obere Treibriemenabdeckung am Motorsockel angebracht ist, entfernen und die Kabelabdeckung hochschieben (Abb. 10). Die Kabelabdeckung sorgfältig aufbewahren.

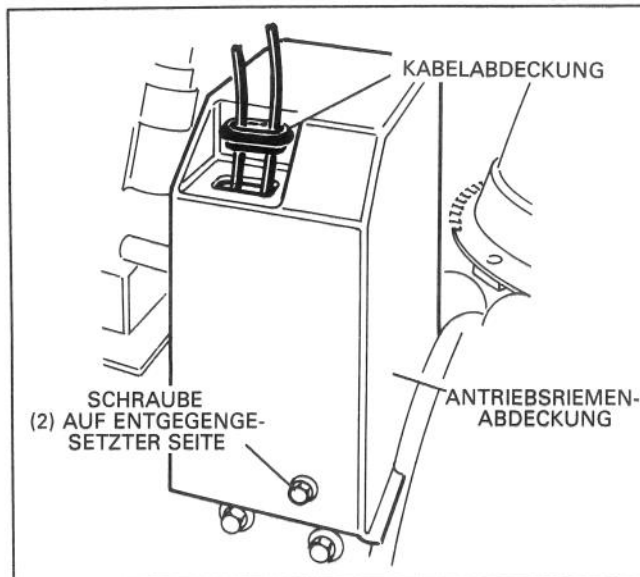


Abb. 10

18. Die zwei Bundschrauben, mit denen der Leitrollensatz wie in Abb. 11 gezeigt am Motorrahmen angebracht ist, entfernen und wegwerfen.

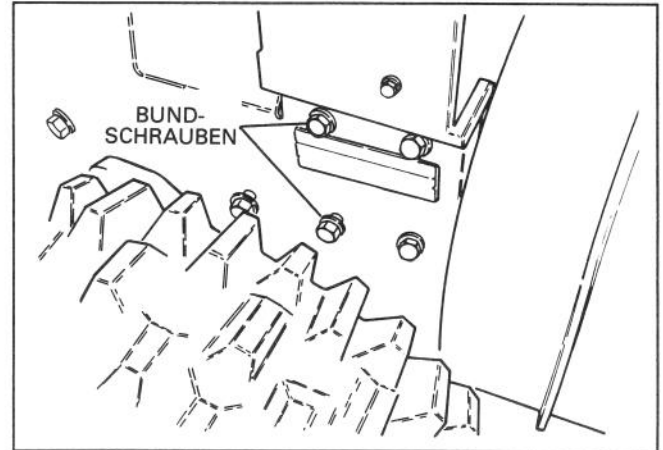


Abb. 11

19. Den Anwerfmotoraufbau, das negative (schwarze) Batteriekabel und den schwarzen Draht des Ladesteckers (Draht mit geschlossenem Kabelschuhende) mit (2) 19 mm großen Kopfschrauben wie in Abb. 12 und 16 gezeigt am Motor anbringen. Die Drähte sind an der unteren Halterungsschraube anzubringen.

**HINWEIS:** Ein mit dem Ladestecker zu verwendendes zweipoliges Drahtverbindungsstück wird zum Gebrauch mit einem Ladegerät vom Nichteinstecktyp mitgeliefert.

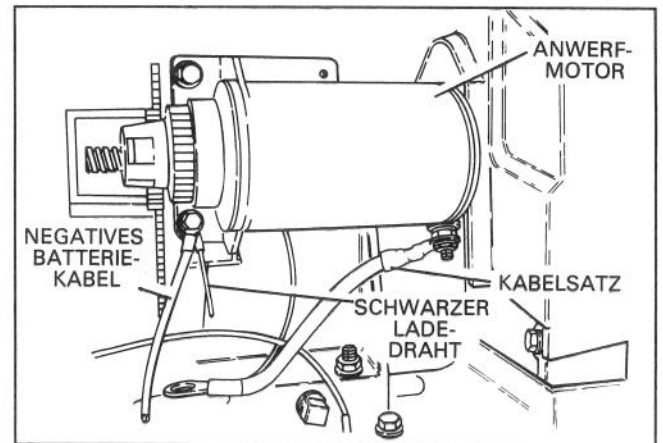


Abb. 12

20. Wie in Abb. 13 gezeigt, die Solenoid-Anbringungsplatte mit (2) gewindeförmigen Schrauben an der Batterieanbringungsplatte anbringen.

21. Das Solenoid mit (2) Kopfschrauben und Sicherungsmuttern wie in Abb. 13 gezeigt an der Anbringungsplatte anbringen.

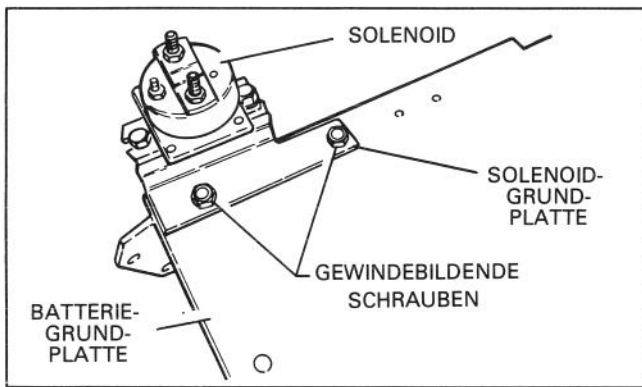


Abb. 13

22. Das Gerät kippen und das rechte Rad abnehmen, so daß besserer Zugang geschaffen wird. Die Rückseite der Batteriegrundplatte und die Griffhalterung mit (2) 19 mm Bundschrauben anbringen (Abb. 14).

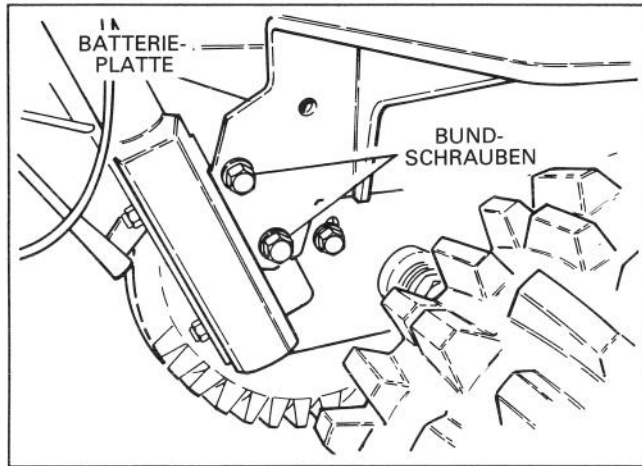


Abb. 14

23. Die Vorderseite der Batteriegrundplatte mit (2) 25 mm Bundschrauben am Motorrahmen und Tragrollensatz anbringen (Abb. 15).

**HINWEIS:** Bei der Sicherung des Leitrollensatzes sicherstellen, daß die Leitrollen mit den Antriebsriemen ausgerichtet sind.

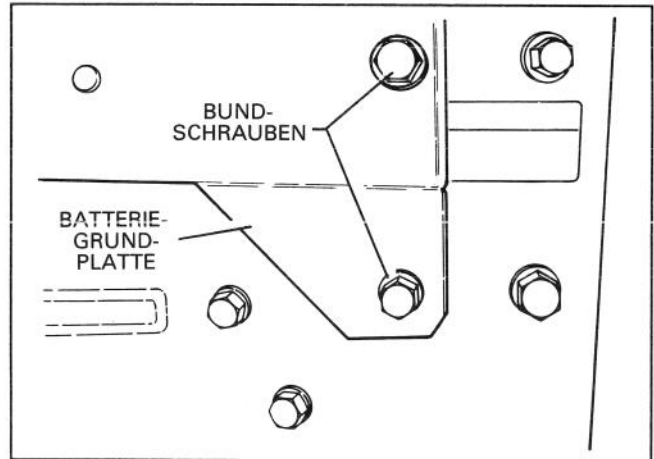


Abb. 15

24. Die Riemenabdeckung mit den (3) zuvor abgenommenen Schrauben wieder anbringen. Sicherstellen, daß die Kabelabdeckung in die Riemenabdeckung eingesteckt ist.

25. Den Drahtsatz, der den Anwerfmotor mit dem Innenanschluß des Solenoids verbindet, anbringen (Abb. 16).

26. Den roten Draht vom Motor auf die richtige Länge zurechtschneiden und den geschlossenen Kabelschuh anbringen. Das positive Batteriekabel, den roten Draht des Kabelsatzes, den roten Draht vom Ladestecker und den roten Draht vom Motor an den Außenanschluß des Solenoids anschließen (Abb. 16).

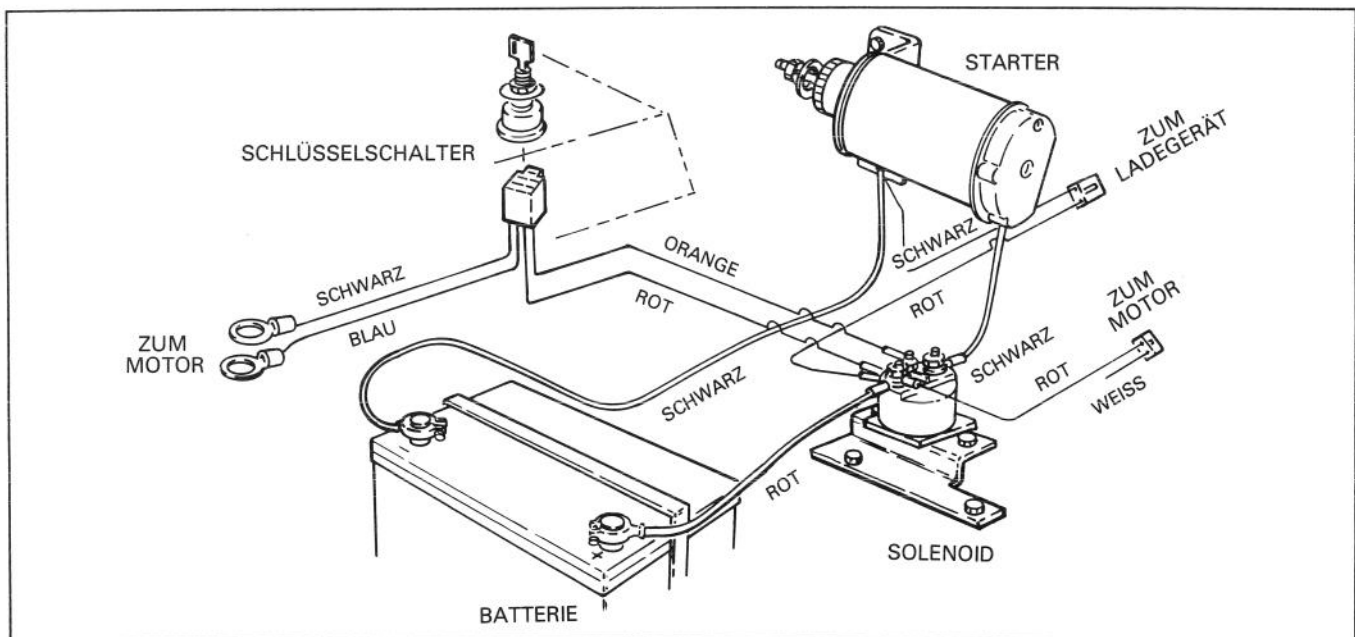


Abb. 16

27. Den orangefarbenen Draht des Kabelsatzes mit einer innengezahnten Fächerscheibe und Nr. 10 Mutter an den kleinen Anschluß auf dem Solenoid anschließen (Abb. 16).

28. Die neue Ritzelabdeckung mit (2) neuen selbstschneidenden Schrauben am Motor anbringen (Abb. 17).

29. Den Abtropfschutz hinter die untere Halterung des Kraftstofftanks stellen und beide mit den (2) zuvor entfernten Schrauben am Motor anschrauben (Abb. 17).

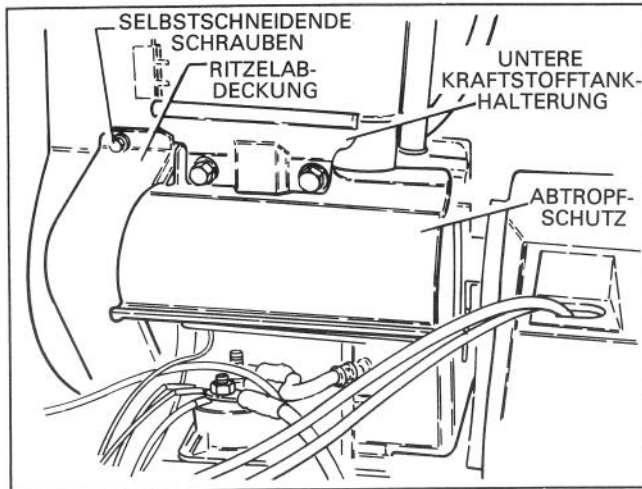


Abb. 17

30. Das Ende der Kraftstoffleitung wieder an das Kraftstoffverschlußventil anbringen und mit einer Krampe sichern (Abb. 18).

31. Mit den (2) zuvor entfernten Bolzen den Kraftstofftank und die obere Tankhalterung am Motor anbringen. Bolzen auf 18,64 N.m. anziehen.

32. Die bestehende Kraftstoffleitung halbieren und den Kraftstofffilter mit (2) Krampen anbringen.

33. Den Ein-Aus-Schlüsselschalter von der Bedienungskonsole trennen und abnehmen. Den Schlüsselschalter wegwerfen.

34. Die (2) Drähte vom Schalter, die an den Motor angeschlossen sind, abtrennen und wegwerfen.

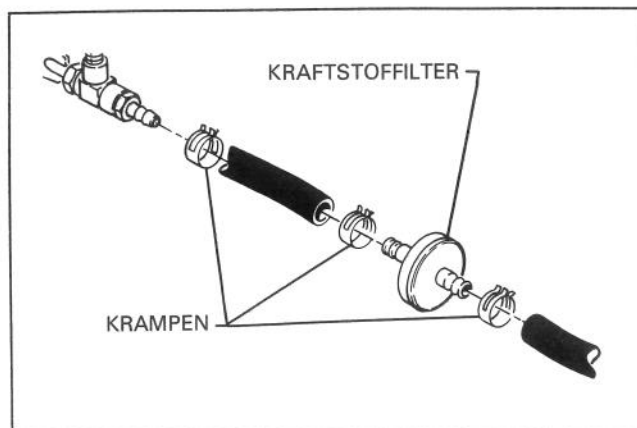


Abb. 18

35. Wie in Abb. 19 gezeigt einen neuen Zündschalter anbringen. Aufpassen, daß die abgeflachte Seite auf dem Schlüsselschalter und Schalteradapter der Vorderseite des Motors zugewandt sind.

36. Das Etikett auf der Bedienungskonsole um das Loch für den Schalter herum anbringen.

37. Die orangefarbenen und roten Drähte wie gezeigt durch die Kabelhaltevorrichtungen führen. Den Kabelsatz in den Schalter stecken.

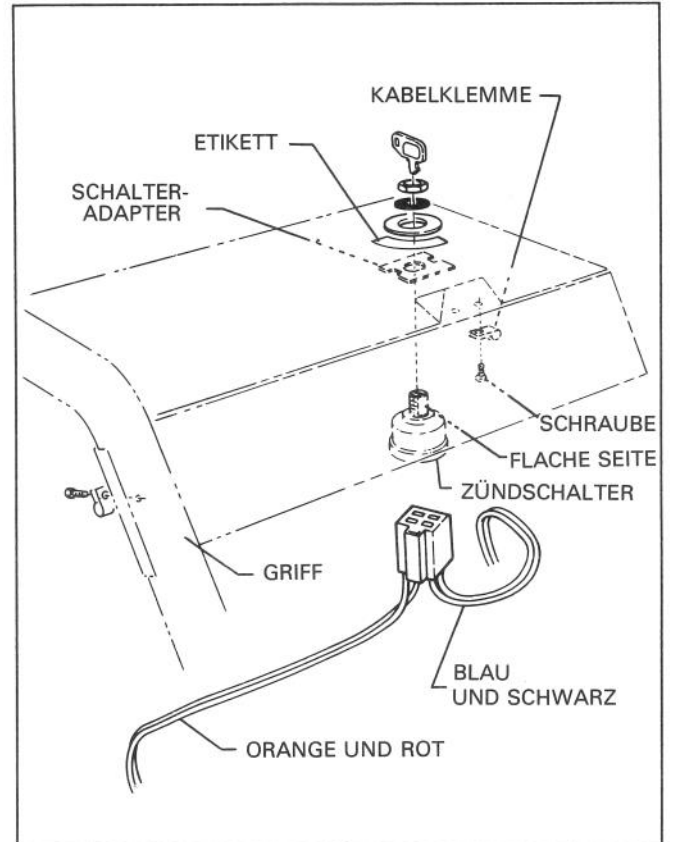


Figure 19

38. Die schwarzen und blauen Drähte vom Schaltersatz am linken Griff hinunterführen und an den entsprechenden Anschlüssen links am Motor, von denen die Drähte zuvor abgetrennt wurden, anschließen (Abb. 20).

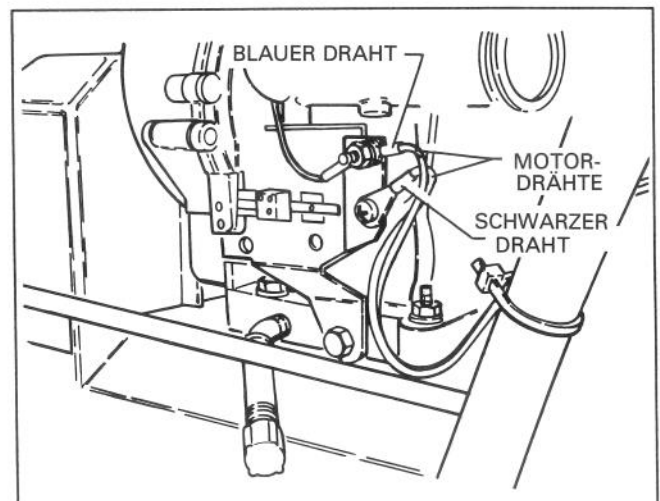


Abb. 20

39. Die Leitungen am linken und rechten Griff mit Verbindungsumhüllungen (2 pro Seite) befestigen.

40. Die Batterie auf die Grundplatte der Schneefräse stellen. Die Batterieständer müssen nach außen gestellt sein, nicht in Richtung auf den Kraftstofftank (Abb. 21).

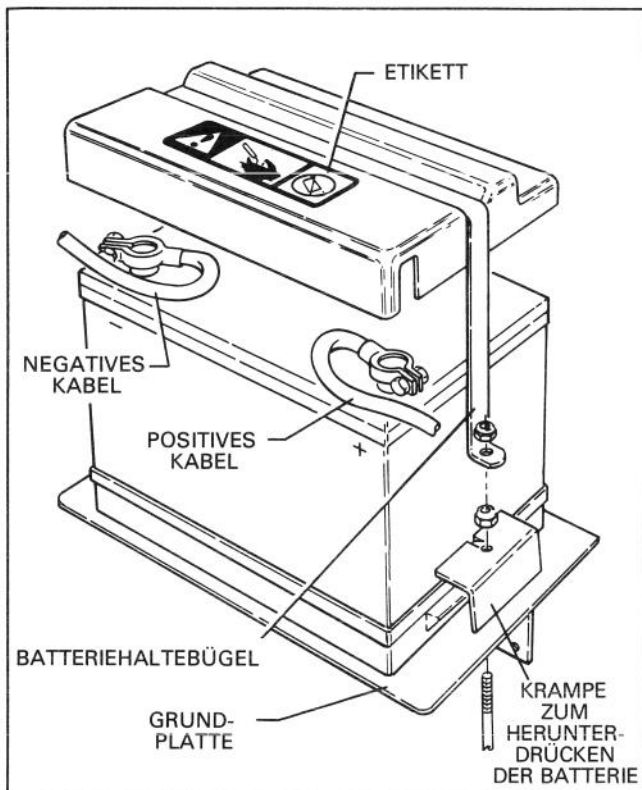


Abb. 21

41. Das schwarze (negative) Batteriekabel am negativen (-) Batterieständer befestigen. Das Kabel wie in Abb. 21 gezeigt führen, so daß die Batterieabdeckung über die Kabel paßt. Die Kabelklemme festziehen.

42. Das rote (positive) Batteriekabel an den positiven (+) Batterieständer, wie in Abb. 21 gezeigt, befestigen. Die Kabelklemme festziehen.

43. Die Abdeckung oben auf der Batterie anbringen. Die Batterie an der Grundplatte befestigen. Die Batterie mit Kopfschrauben, Klemmen und Muttern, die die Batterie halten, fest anbringen. Wie in Abb. 21 gezeigt das Etikett auf der Batterieabdeckung anbringen.

44. Den Batteriehalterbügel auf der Batterieabdeckung anbringen und die Halterungsenden des Bügels auf die Enden der Kopfschrauben schieben (Abb. 21). Alle Teile mit (2) Muttern sichern.

45. Alle Drähte mit den übriggebliebenen Verbindungsumhüllungen befestigen.

46. Das Warnschild auf dem Laufradgehäuse anbringen (Abb. 22).

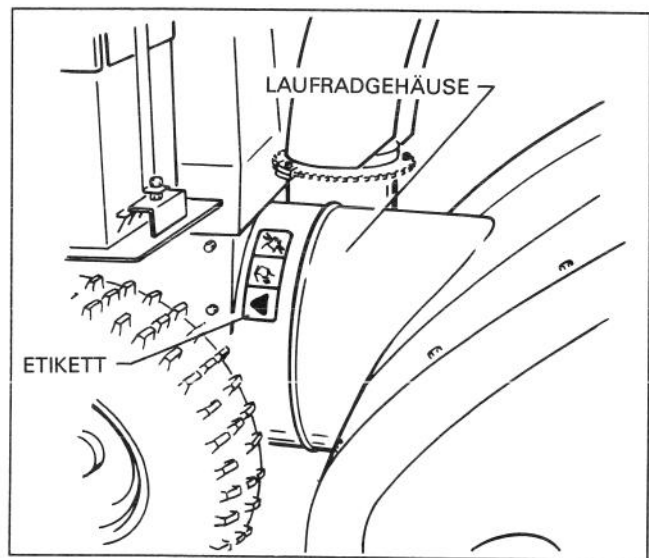


Abb. 22

## WARTUNG UND AUFLADEN DER BATTERIE

Vor dem Laden der 12-V-Batterie nachprüfen, ob das Batteriegehäuse auch keine Risse hat. Auch die Belüftungsdeckel abnehmen und in die Füllvorrichtungslöcher schauen. Auf den Oberseiten der Platten dürfen keine Eiskristalle sein. Sind Eiskristalle sichtbar, darf die Batterie nicht aufgeladen werden. Sie ist in eine warme Umgebung zu bringen (kein Wohnraum), so daß sie sich erwärmen kann. Nachdem die Eiskristalle aufgelöst sind, kann die Batterie aufgeladen werden.



### VORSICHT

Die Batterie ist in einer gutbelüfteten Umgebung zu laden, da während des Ladevorgangs Gase entstehen. Diese Gase nicht einatmen, da sie zu Übelkeit führen können. Die Gase sind auch explosiv. Daher sollten offenes Feuer und elektrische Funken ferngehalten werden. Während des Ladevorgangs auch nicht rauchen.

1. Das Batterieladegerät am Ladestecker auf der Schneefräse anschließen.

2. Das Ladegerät in einen geerdeten Anschluß mit vorschriftsmäßiger Spannung anschließen.

3. Die Batterie 24 bis 36 Stunden laden oder nach den Anweisungen vorgehen, die vom Hersteller des Ladegeräts gegeben werden.



**VORSICHT**

**Der Netzstecker des Ladegeräts ist aus der Wandsteckdose zu ziehen, bevor das Ladegerät an die Batterie angeschlossen wird oder davon abgenommen wird; anderenfalls könnte ein Funke die Batterie zum Explodieren bringen.**

4. Nachdem die Batterie geladen ist, das Netzkabel des Ladegeräts aus der Steckdose ziehen. Dann das Ladegerät von der Schneefräse abnehmen.

5. Die Belüftungsdeckel von der Batterie abnehmen. Dann das Füllsäureniveau in jeder Zelle prüfen. Reicht die Füllsäure nicht bis zum Ring unten am Füllvorrichtungshals, so ist der Batterie Trinkwasser hinzuzufügen. **WASSER NUR NACH LADUNG DER BATTERIE HINZUFÜGEN.** Wenn wieder eine große Menge von Wasser hinzugefügt werden muß, die Belüftungsdeckel anbringen und die Batterie erneut nachladen.

**HINWEIS:** Ein Anschlußstück mit zwei Leitungen wird mitgeliefert, für den Fall, daß ein Ladegerät vom Nichteinstecktyp verwandt wird.

