



MODELE 51560C-7900001-  
9900001 & AU-DESSUS

MANUEL DU  
PROPRIÉTAIRE

**COUPE-BORDURE TORO® SANS CORDON**

## Règles de sécurité



Afin d'assurer le maximum de sécurité, de profiter du rendement optimal et de bien connaître votre coupe-bordure, il est indispensable que vous et tout autre opérateur de cet appareil lisiez et compreniez le contenu de ce manuel avant même d'utiliser votre coupe-bordure. Accordez une attention particulière aux instructions signalées par ce symbole de sécurité. Ne pas respecter ces instructions, c'est risquer de se blesser.

1. Lisez et comprenez bien ce manuel avant d'utiliser le coupe-bordure. Familiarisez-vous bien avec la bonne méthode d'utilisation.
2. Ne laissez jamais des enfants utiliser le coupe-bordure. Ce n'est pas un jouet. Ne laissez jamais des adultes utiliser l'appareil sans avoir préalablement lu ce manuel.
3. Portez toujours des lunettes de sécurité ou autre protecteur convenable pour les yeux.
4. Tenez toutes personnes, surtout les enfants et les petits animaux, éloignées du lieu de travail.
5. Habillez-vous convenablement – Ne portez pas de vêtements amples ni de bijoux; ceux-ci pourraient s'emmêler dans les pièces mobiles. Portez toujours de bonnes chaussures et un pantalon long.
6. Utilisez l'appareil approprié – N'utilisez pas l'appareil à des fins autres que celles pour lesquelles il est destiné.
7. Evitez le démarrage involontaire – Ne transportez pas l'outil avec le doigt sur le commutateur.
8. Ne poussez pas le coupe-bordure à une allure excessive – Il fera un travail plus efficace et plus sûr à sa vitesse normale de fonctionnement.
9. Ayez toujours bon pied; tenez le manche fermement et marchez, ne courez pas.
10. Arrêtez le moteur lorsque vous quittez le coupe-bordure, avant de nettoyer le carter, et lorsque vous faites une réparation ou une vérification.
11. Après l'utilisation, remisez votre coupe-bordure dans un endroit sec hors de la portée des enfants.
12. Gardez toutes les attaches serrées pour vous assurer que l'appareil est en état de fonctionnement sûr. Suivez les instructions d'entretien indiquées à la page 8 de ce manuel.
13. Ne le faites pas fonctionner sans que les protecteurs et autres dispositifs de sécurité soient en place et en bon état.
14. Ne posez pas vos mains et vos pieds près ou sous les pièces en rotation. Gardez-les toujours à l'écart.
15. Si le coupe-bordure se met à vibrer de façon anormale, arrêtez le moteur et trouvez-en la cause immédiatement. Une vibration est généralement l'indice d'une panne.
16. N'utilisez pas votre coupe-bordure Toro après qu'il a été endommagé de façon quelconque. Retournez-le chez le concessionnaire le plus proche pour vérification et réparation.
17. N'employez que des pièces de remplacement identiques TORO.

## Instructions de montage

### Pièces détachées

Votre coupe-bordure est fourni dans une boîte. Vérifiez la liste suivante pour vous assurer que vous avez reçu toutes les pièces constitutantes.

Boîtier d'énergie électrique  
Tête de coupe et assemblage de tube  
Chargeur  
Manuel d'utilisation  
Pièces détachées  
4 vis filetées

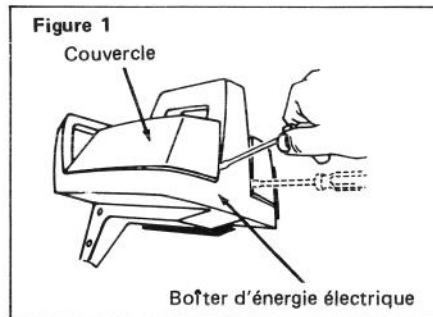
### Outils requis pour le montage

- 1 – tournevis Phillips à lame moyenne
- 1 – tournevis à lame plate et large

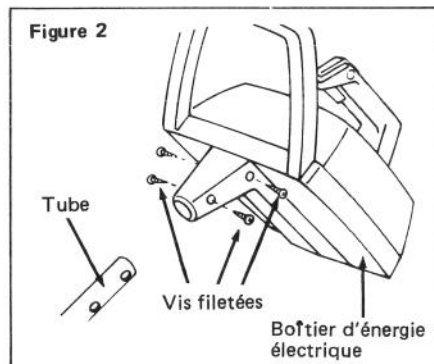
### Montage

1. (Fig. 1) Enlevez le couvercle rouge du boîtier d'énergie électrique. Insérez le tournevis à lame large entre la poignée noire et le couvercle rouge aux deux côtés tels qu'illustrés et forcez légèrement vers l'extérieur. Soulevez le couvercle vers l'avant puis vers le haut.

N.B.: Retirez la bague d'expédition de l'extrémité du tube et jetez-la.

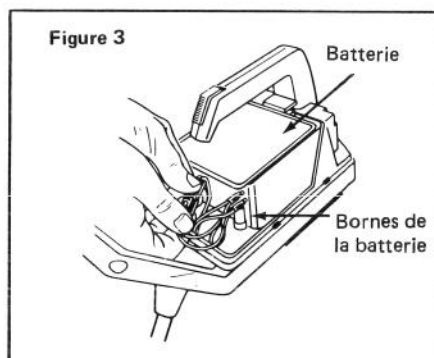


2. (Fig. 2) En premier glissez le bout de la fiche de la filerie et ensuite, le tube dans le boîtier d'énergie électrique. Assurez-vous que les trous des vis soient alignés.



3. Fixez le boîtier d'énergie au tube en vous servant des quatre (4) vis fournies.

4. (Fig. 3) Branchez la prise dans le boîtier d'énergie avec la fiche la fiche du montage de la filerie dans le tube. Assurez-vous que les bornes de la batterie soient bien fixées.



5. Remplacez le couvercle. Fixez le couvercle sur le sommet du boîtier d'énergie. Glissez le devant du couvercle dans l'encoche sur le boîtier d'énergie. Alignez les languettes sur le couvercle avec les fentes au côté du boîtier d'énergie et placez-le en position en appuyant délicatement sur l'arrière du couvercle.

## Avant l'utilisation

### Chargement de la batterie

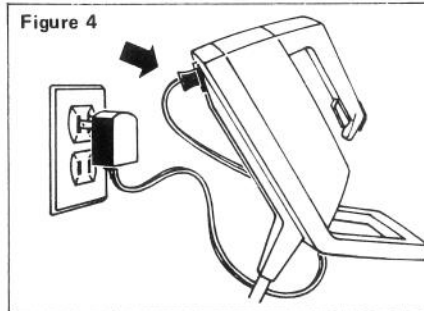
Votre coupe-bordure arrive avec une batterie partiellement chargée. ELLE DEVRAIT ÊTRE CHARGÉE PENDANT 48 HEURES AVANT SON PREMIER EMPLOI.

**N.B.:** La durée maximum de fonctionnement est d'environ 45 minutes. Votre coupe-bordure peut ne pas atteindre la durée maximum de fonctionnement avant environ 5 cycles de chargement – déchargement.

Chargez complètement la batterie après chaque utilisation. Un chargement pendant 48 heures restaurera complètement une batterie déchargée. (Lorsque l'emploi dure moins de 45 minutes, le temps de chargement devrait égaler une heure pour chaque minute d'emploi.) Ne chargez pas le coupe-bordure pendant plus de 72 heures et ne le rangez pas s'il est branché sur le chargeur.

**IMPORTANT:** Employez seulement le chargeur Toro fourni. Un chargeur différent peut endommager la batterie.

Figure 4



1. Insérez la fiche du chargeur dans le réceptacle en-dessous à l'arrière du boîtier d'énergie électrique.

2. Branchez le chargeur dans une prise murale. Assurez-vous que le courant est en fonctionnement.

**N.B.:** Le chargeur peut devenir chaud au toucher. C'est normal et ce n'est pas un problème.

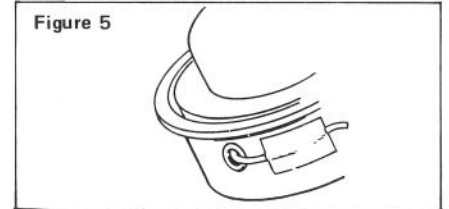
3. Lorsque la batterie a été bien chargée, débranchez le chargeur de la prise murale et ensuite enlevez la fiche du chargeur de la prise sur le coupe-bordure.

### File de coupe

**N.B.:** Le fil de coupe pour votre coupe-bordure est un fil spécial type mono-filament. Votre coupe-bordure vous parvient avec une section de 12 pieds de ce fil déjà enroulé sur la bobine.

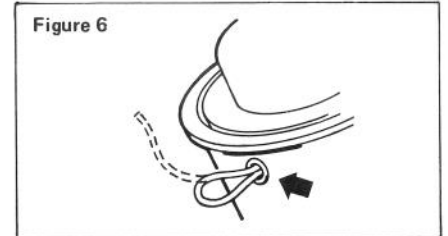
1. Pour éviter l'emmêlement du fil durant l'envoi, le bout du fil mono-filament a été fixé avec ruban gommé sur le montage de la tête. Il suffit d'enlever le ruban avant l'utilisation.

Figure 5



2. Après chaque emploi, collez de nouveau le bout du fil ou bouclez-le dans l'oeillet afin de prévenir le défilage.

Figure 6



## Instructions pour l'utilisation

**⚠ ATTENTION:** Portez toujours des lunettes de sécurité ou autre protecteur convenable pour les yeux et un pantalon long lorsque vous utilisez le coupe-bordure.

1. Examinez le lieu à tailler et enlevez tous les fils de fer, cordes et ficelles de toutes sortes qui pourraient s'emmêler dans le fil rotatif.

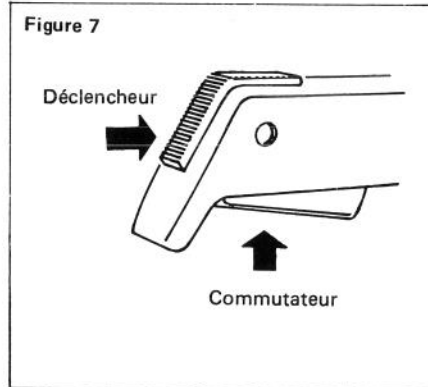
2. Balancez le coupe-bordure d'une main en tenant la poignée en forme de U. Faites fonctionner le déclencheur et le commutateur avec l'autre main.

3. Pour opérer le déclencheur et le commutateur, glissez le déclencheur vers l'arrière avec le pouce et appuyez sur le commutateur sous la poignée. Avec le commutateur appuyé, vous pouvez laisser le déclencheur en position et le coupe-bordure continuera de fonctionner. Le commutateur doit être enfoncé

pour que le coupe-bordure puisse fonctionner.

4. Le coupe-bordure s'arrêtera quelques secondes après que le commutateur a été relâché.

**⚠ ATTENTION:** Ne tournez pas le coupe-bordure à l'envers avant qu'il ne cesse complètement de fonctionner.

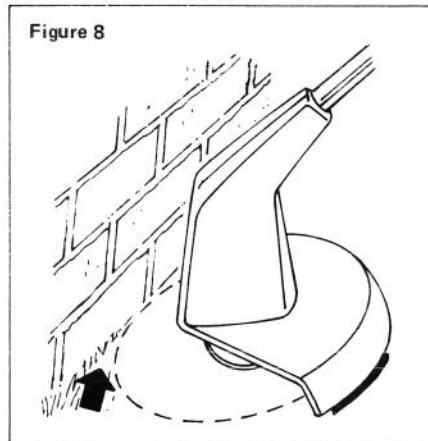


## Conseils pour obtenir de meilleurs résultats

**⚠ ATTENTION:** Portez toujours des lunettes de sécurité ou autre protecteur convenable pour les yeux et un pantalon long lorsque vous utilisez le coupe-bordure.

1. Le coupe-bordure Toro coupera l'herbe et les mauvaises herbes dans les endroits difficiles à atteindre. Cependant, comme la méthode de coupe de cet outil est totalement nouvelle, le fil se cassera probablement quelques fois au cours de vos premières utilisations. Avec un peu d'expérience, vous pourrez tailler autour des arbres et arbustes, le long des fondations, des clôtures, des trottoirs, des patios, etc., avec le minimum d'usure ou de cassure de fil.

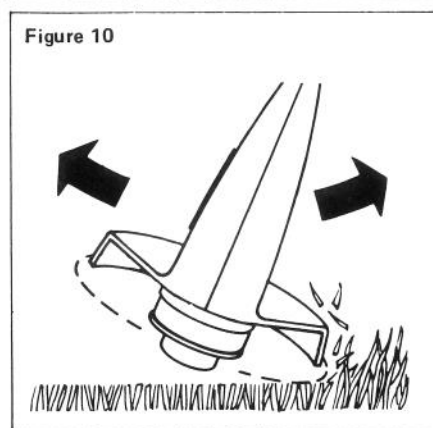
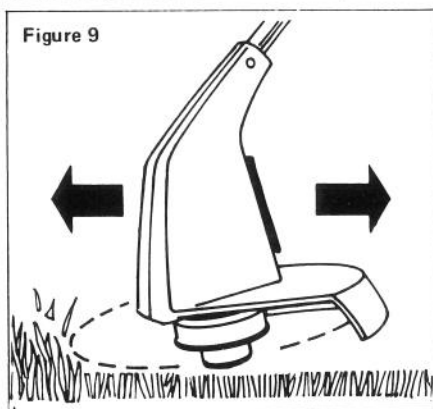
2. Tenez le boîtier d'énergie parallèle au sol et la tête de coupe sera au bon angle pour couper l'herbe.



## Conseils pour obtenir de meilleurs résultats (suite)

3. NE FORCEZ PAS L'OUTIL – Laissez l'extrémité du fil de nylon faire la coupe (surtout le long des murs). En coupant avec plus que l'extrémité du fil, vous réduisez l'efficacité de coupe et surchargez le moteur.

L'extrémité du fil de coupe s'éusera à l'usage, ce qui réduit la largeur de coupe. Si vous n'allongez pas le fil de temps, il s'usera jusqu'au niveau de l'oeillet du tambour. Quand l'appareil est arrêté, le fil a tendance à se détendre et pourrait rentrer dans le tambour. Si c'est le cas, n'oubliez pas de replacer le fil en bonne position avant de remettre le coupe-bordure en marche,



sinon le fil pourrait s'em mêler autour du tambour.

4. Pour couper de l'herbe de plus de 8 pouces de hauteur ou de fines mauvaises herbes, on devrait procéder de haut en bas par petites longueurs pour éviter une usure prématurée du fil.

5. Si possible, coupez vers votre gauche. Lorsque vous coupez vers la gauche, l'efficacité de coupe de l'appareil est un peu plus grande puisque le fil entre en contact avec l'herbe dès qu'il quitte le protecteur, et les brins d'herbe coupés sont projetés loin de vous.

6. Faites aller et venir l'appareil lentement dans l'endroit à tailler, en le maintenant à la hauteur de coupe désirée. Ceci peut être accompli par un mouvement d'avant-arrière ou d'un côté à l'autre comme indiqué. Maintenez la vitesse la plus rapide pour couper le mieux.

7. Faites la coupe seulement lorsque le gazon et l'herbe sont secs.

8. La durée du fil de coupe dépend de l'observation des techniques de coupe ci-dessus, de la nature de l'herbe, ainsi que de l'endroit à tailler. Par exemple, le fil s'usera plus rapidement lorsque vous coupez près d'une fondation que lorsque vous taillez autour d'un arbre. Un avancement trop rapide de l'appareil, l'emmêlement de matières étrangères, l'usure normal du fil, et la tentative de couper des mauvaises herbes fourrées et à grosses tiges au-delà de la capacité de l'appareil, provoqueront certaines ruptures du fil. Alors que le fil de coupe s'use, allongez-le pour obtenir de meilleurs résultats. Les instructions à ce sujet sont données plus loin dans ce manuel.

9. Ne traînez jamais le capuchon de la bobine sur le sol pendant la coupe. Ce contact épuise inutilement la batterie et use le capuchon.

## Allongement du fil de coupe

1. Pour allonger le fil, tapez fermement la bobine sur le sol tout en laissant tourner le moteur. Le fil se déroulera de la bobine et sera coupé à la longueur requise par le couteau fixé à l'écran à herbe.

N'oubliez pas de laisser le coupe-bordure

"en marche" pendant que vous allongez le fil. Frappez légèrement le coupe-bordure contre le sol; ne le tenez pas simplement sur le sol. Après la tape et l'avance du fil, attendez pour entendre le couteau couper le fil à la longueur appropriée, après quoi vous pouvez continuer à tailler.

**N.B.:** Pour éviter d'emmêler le fil, ne tapez jamais le coupe-bordure plus d'une fois sur le sol.

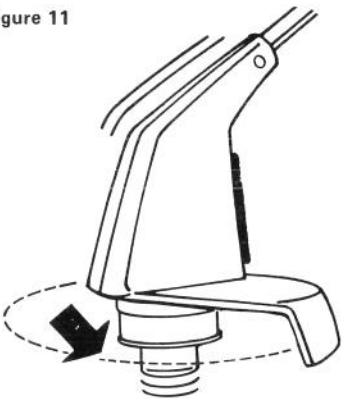
2. N'allongez le fil qu'au besoin pour éviter de le gaspiller.

**N.B.:** Le capuchon de la bobine peut s'user au cours de l'utilisation normale du dispositif d'avance de fil et peut avoir besoin d'être remplacé de temps à autre. Vous pouvez vous procurer des bobines préenroulées de 12 pieds de fil de coupe chez votre marchand de coupe-bordure Toro.



**ATTENTION:** N'utilisez pas de fil plus gros que .050" de diamètre.

Figure 11



## Remplacement du fil de coupe

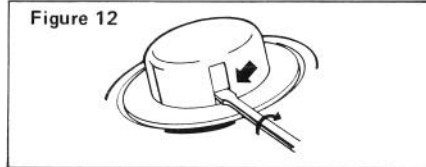
1. Le fil de remplacement ou des bobines enroulées d'avance peuvent être achetés de votre marchand TORO local. Le fil de coupe employé par TORO est spécialement conçu pour votre coupe-bordure. D'autres fils peuvent ne pas fournir le même rendement de haute qualité.

**ATTENTION:** Assurez-vous que la tête de coupe soit complètement arrêtée avant de tourner le coupe-bordure à l'envers.

2. (Fig. 12) Pour enlever la bobine vide, introduisez la lame la plus large

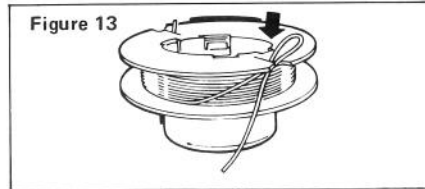
possible d'un tournevis dans l'une des deux fentes sur le moyeu de la bobine et tournez le tournevis de 1/4 de tour. La bobine se déclencherà.

Figure 12



## Remplacement du fil de coupe (suite)

3. (Fig. 13) Pour rebobiner la bobine vide, procédez comme suite:



- A. Agraitez un bout de chaque fil dans la même encoche rainurée sur la bobine en laissant un bout ne dépassant pas 1/4 de pouce. Enroulez le fil autour de la bobine dans le sens des flèches sur la bobine en rangs uniformes entre les rebords de la bobine comme indiqué.
- B. N'enroulez pas plus que 12 pieds de fil au total sur la bobine. N'utilisez pas de fil plus gros que .050" de diamètre.
- C. Gardez le fil serré sur la bobine en faisant une boucle dans le fil et le fixant dans l'encoche.

**N.B.:** Avant le remontage, nettoyez bien la surface du tambour et voyez s'il y a des pièces endommagées ou usées.

- D. (Fig. 14) La bobine et le noyau sont clavetés. Assurez-vous qu'ils soient bien alignés lorsque vous remettez la bobine en place. Passez le fil dans l'oeillet, placez la bobine sur le noyau claveté et poussez-la jusqu'à ce que vous entendiez un déclic. Décrochez le fil de l'encoche dans la bobine. Déroulez au plus trois pouces de fil de la bobine.

Figure 14

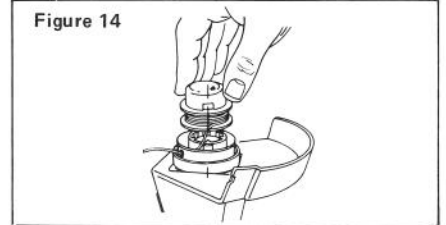
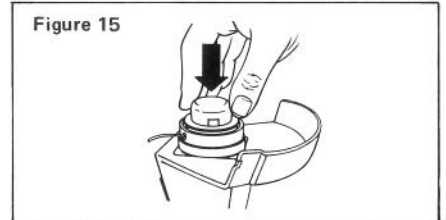


Figure 15



4. (Fig. 15) Si le fil s'emmêle ou se casse à l'oeillet, passez de nouveau le fil de coupe dans l'oeillet en enfonçant la bobine aussi profondément que possible et en enfilant de nouveau le fil dans l'oeillet. Vous pouvez aussi enlever la bobine complètement, réenfiler le fil de coupe dans l'oeillet et remonter la bobine sur le coupe-bordure en suivant les instructions ci-dessus.

## Entretien général

1. Assurez-vous toujours que votre coupe-bordure est arrêté avant d'en faire l'entretien.
2. Pour garder l'extérieur propre, essuyez-le simplement avec un chiffon humide — N'utilisez jamais un boyau d'arrosage.
3. Essuyez ou grattez l'endroit où se trouve la bobine chaque fois qu'il y a une accumulation de saleté ou de brindilles.
4. Assurez-vous que la batterie est complètement chargée et que le chargeur n'est pas branché sur le coupe-bordure avant de ranger ce dernier.
5. Rangez le coupe-bordure dans un endroit frais et sec. Ne rangez pas le coupe-bordure de façon à ce qu'il soit directement exposé au soleil ou près d'une chaudière. S'il est nécessaire de ranger le coupe-bordure dans un endroit chaud, rechargez la batterie pendant 24 heures tous les 2-3 mois.
6. Vérifiez et serrez toutes les attaches. Si une pièce quelconque est endommagée, réparez-la ou remplacez-la.

## Garantie de service

Si vous croyez que votre coupe-bordure Toro est défectueux et désirez le faire réparer ou remplacer en vertu de cette garantie complète d'un an, veuillez procéder comme indiqué ci-dessous.

Retournez le coupe-bordure au marchand qui vous l'a vendu. N'oubliez pas d'apporter votre facture originale ou toute autre preuve de la date d'achat. Le marchand vérifiera l'appareil, vous dira s'il est défectueux ou non, et, dans l'affirmative, fera les arrangements pour que votre coupe-bordure soit remplacé ou réparé.

Vous pouvez obtenir tout service non compris dans la garantie par l'entremise de tout concessionnaire ou distributeur de coupe-bordure Toro.

### LA GARANTIE COMPLÈTE DE TORO POUR UN AN

La compagnie Toro s'engage à réparer ou remplacer, à sa discrétion, tout appareil de coupe-bordure Toro utilisé en service résidentiel et s'avérant défectueux quant aux matières premières ou à la fabrication durant une année calculée à partir de la date d'achat. Le coût de remplacement de la machine est inclus mais le client a la responsabilité de retourner le produit au concessionnaire-vendeur. Le produit n'est pas garanti en service commercial. Cette garantie vous donne des droits précis et vous pouvez avoir d'autres droits pouvant varier d'une province à l'autre.