



# Chargeur de batterie de 24 V

N° de modèle 88503

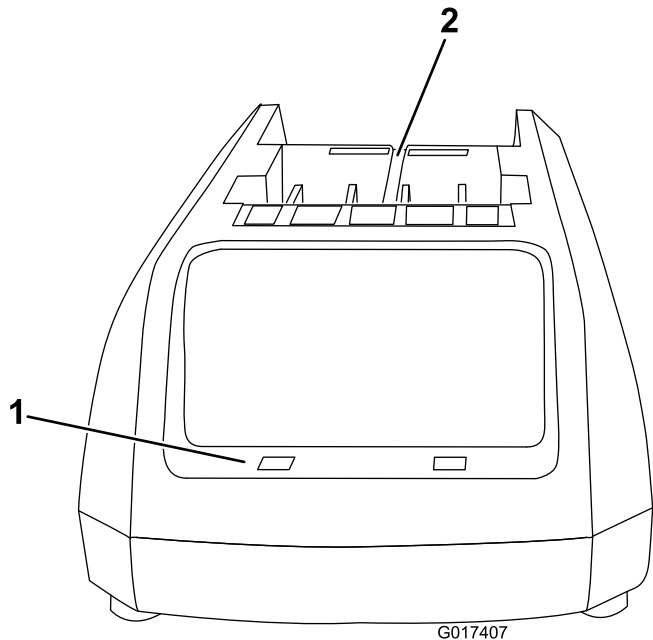
N° de modèle 88504

N° de modèle 88505

## Manuel de l'utilisateur

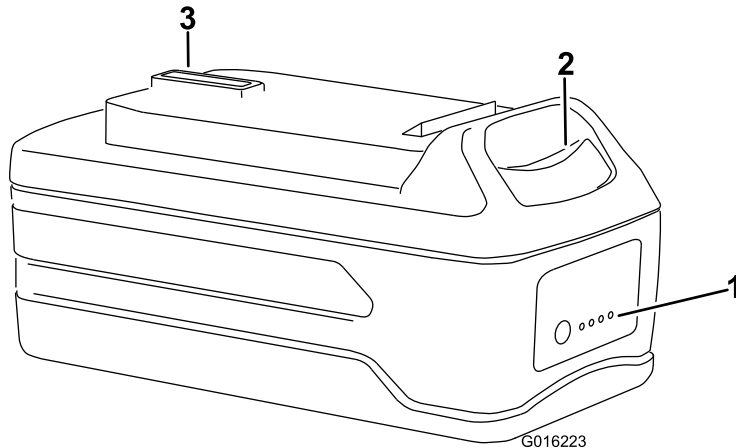
### Charge de la batterie

1. Retournez la batterie et placez la borne en face de la fente du chargeur (Figure 1 et Figure 2).



**Figure 1**

- 1. Diodes
- 2. Insérez la batterie ici



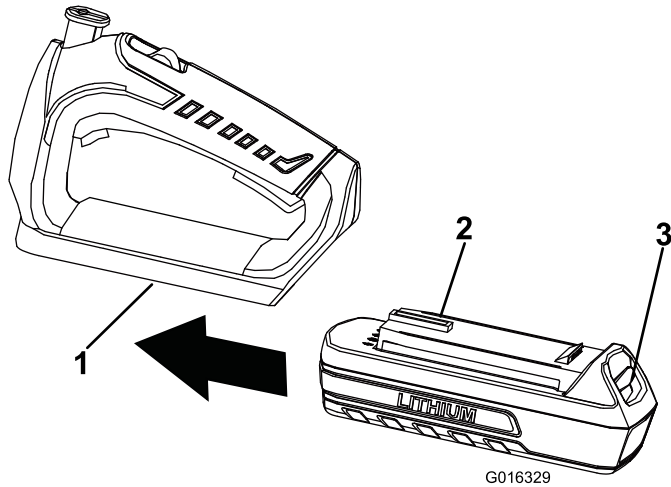
**Figure 2**

- 1. Diodes (niveau de charge)
  - 2. Bouton de déblocage
  - 3. Borne de batterie
2. Glissez la batterie dans le chargeur jusqu'à ce qu'elle s'enclenche en place.
  3. Pour retirer la batterie, appuyez sur le bouton de déblocage et tirez la batterie en arrière hors du chargeur.
  4. Reportez-vous au tableau ci-dessous pour interpréter les indications des diodes sur le chargeur de batterie.

COULEUR DE DIODE		
Gauche	Droit	Indique :
Rouge	Rouge	Batterie en charge
Rouge	Verte	Charge complète
Rouge	Orange	La batterie est trop chaude : Retirez-la du chargeur pendant environ 30 minutes
Rouge	Verte	Pas de batterie présente
Rouge (clignotante)	Rouge (clignotante)	Batterie défectueuse

## Installer la batterie dans la débroussailleuse.

1. Alignez la languette du bloc de batterie avec la cavité du logement de la poignée (Figure 3).



**Figure 3**  
Poignée du taille-haie illustrée

1. Cavité
2. Languette
3. Verrou

2. Tenez la poignée du taille-haie.
3. Enfoncez le bloc de batterie dans la poignée jusqu'à ce que le verrou s'enclenche.

**Important:** À l'achat, le bloc de batterie n'est pas pleinement chargé. Avant la première utilisation du taille-haie, placez le bloc de batterie dans le chargeur et chargez-le jusqu'à ce que les témoins lumineux à LED deviennent verts. Assurez-vous de bien lire toutes les précautions de sécurité. Plus l'outil est utilisé régulièrement, plus la durée de la charge sera réduite. Retirez la batterie si vous rangez l'outil pendant une période prolongée. Quand vous voudrez l'utiliser à nouveau, chargez le bloc de batterie jusqu'à ce que les témoins lumineux à LED deviennent verts.

## Préparation du bloc de batterie pour le recyclage

### ⚠ ATTENTION

Après avoir retiré la batterie, recouvrez les bornes de ruban adhésif épais. N'essayez pas de détruire ou de démonter la batterie ni de déposer aucun de ses composants. Les batteries au lithium-ion doivent être recyclées ou mises au rebut de façon adéquate dans l'installation de recyclage de batteries la plus proche.