



**Count on it.**

**Manual del operador**

**Cortacésped con conductor de radio cero TITAN MX6080**

Nº de modelo 74873—Nº de serie 31200001 y superiores



g017730

## ADVERTENCIA

### CALIFORNIA

#### Advertencia de la Propuesta 65

Los gases de escape de este producto contienen productos químicos que el Estado de California sabe que causan cáncer, defectos congénitos u otros peligros para la reproducción.

**Importante:** Este motor no está equipado con un silenciador con parachispas. Es una infracción de la legislación de California (California Public Resource Code Section 4442) la utilización o la operación del motor en cualquier terreno de bosque, monte o terreno cubierto de hierba. Otros estados o zonas federales pueden tener leyes similares.

Este sistema de encendido por chispa cumple la norma canadiense ICES-002.

## ⚠ ADVERTENCIA

Retirar piezas originales estándar del equipo puede afectar a la garantía, la tracción y la seguridad de la máquina. El no utilizar piezas originales Toro puede causar lesiones graves o la muerte. Los cambios no autorizados en el motor, el sistema de combustible o el sistema de ventilación pueden infringir las normativas EPA y CARB.

Sustituya todas las piezas, incluyendo pero sin limitarse a neumáticos, correas, cuchillas y componentes del sistema de combustible con piezas originales Toro.

El *Manual del propietario del motor* adjunto ofrece información sobre las normas de la U.S. Environmental Protection Agency (EPA) y de la California Emission Control Regulation sobre sistemas de emisiones, mantenimiento y garantía. Puede solicitarse un manual nuevo al fabricante del motor.

En los casos en que se indica la potencia en cv del motor, la potencia bruta del motor fue ensayada en el laboratorio por el fabricante del motor con arreglo a lo estipulado en SAE J1995 y certificada según J2723.

## Introducción

Lea este manual detenidamente para aprender a utilizar y mantener correctamente su producto, y para evitar lesiones y daños al producto. Usted es el responsable de operar el producto de forma correcta y segura.

Usted puede ponerse en contacto directamente con Toro en [www.Toro.com](http://www.Toro.com) si desea información sobre productos y accesorios, o si necesita localizar un distribuidor o registrar su producto.

Cuando necesite asistencia técnica, piezas genuinas Toro o información adicional, póngase en contacto con un Servicio Técnico Autorizado o con Asistencia al Cliente Toro, y tenga a mano los números de modelo y serie de su producto. Figura 1 identifica la ubicación de los números de modelo y serie en el producto. Escriba los números en el espacio provisto.

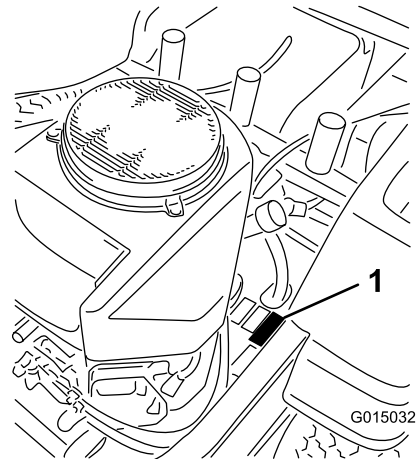


Figura 1

1. Ubicación de los números de modelo y de serie

Nº de modelo \_\_\_\_\_

Nº de serie \_\_\_\_\_

Este manual identifica peligros potenciales y contiene mensajes de seguridad identificados por el símbolo de alerta de seguridad (Figura 2), que señala un peligro que puede causar lesiones graves o la muerte si usted no sigue las precauciones recomendadas.



Figura 2

1. Símbolo de alerta de seguridad

Este manual utiliza dos palabras más para resaltar información. **Importante** llama la atención sobre información mecánica especial, y **Nota** resalta información general que merece una atención especial.

# Contenido

Introducción .....	2	Mantenimiento del sistema eléctrico.....	40
Seguridad .....	4	Mantenimiento de la batería .....	40
Prácticas de operación segura.....	4	Mantenimiento de los fusibles.....	42
Seguridad para cortacéspedes Toro con		Mantenimiento del sistema de transmisión .....	43
conductor.....	7	Comprobación de la presión de los	
Indicador de pendientes.....	8	neumáticos.....	43
Pegatinas de seguridad e instrucciones.....	9	Mantenimiento del sistema hidráulico .....	43
Montaje .....	14	Comprobación del Nivel de Aceite	
1 Conexión de la batería.....	14	Hidráulico .....	43
2 Cómo completar el montaje .....	14	Cambio del filtro del sistema hidráulico y el	
3 Comprobación del ajuste del		aceite.....	43
cortacésped .....	15	Mantenimiento de la carcasa de corte .....	46
El producto.....	16	Mantenimiento de las cuchillas de corte.....	46
Controles .....	17	Nivelación de la carcasa de corte .....	48
Operación.....	18	Inspección de las correas .....	50
Primero la seguridad.....	18	Cómo cambiar la correa del cortacésped.....	50
Uso del sistema de protección anti-vuelco		Cómo retirar el cortacésped .....	51
(ROPS) .....	19	Cómo instalar el cortacésped .....	52
Cómo añadir combustible.....	20	Cambio del deflector de hierba.....	53
Verificación del nivel de aceite del motor .....	21	Limpieza .....	54
Operación del freno de estacionamiento.....	21	Cómo lavar los bajos del cortacésped.....	54
Uso del acelerador.....	22	Eliminación de residuos.....	55
Uso del estárter .....	22	Almacenamiento .....	56
Uso de la llave de contacto .....	22	Limpieza y almacenamiento .....	56
Arranque y parada del motor.....	23	Solución de problemas .....	57
Uso del mando de control de las cuchillas .....	24	Esquemas.....	60
El sistema de interruptores de seguridad.....	24		
Conducción hacia adelante y hacia atrás.....	25		
Cómo parar la máquina.....	26		
Ajuste de la altura de corte .....	26		
Ajuste de los rodillos protectores del			
césped.....	28		
Colocación del asiento.....	28		
Ajuste de las palancas de control de			
movimiento.....	28		
Empujar la máquina a mano.....	29		
Uso de la descarga lateral .....	29		
Consejos de operación.....	30		
Mantenimiento.....	32		
Calendario recomendado de mantenimiento.....	32		
Procedimientos previos al mantenimiento.....	34		
Cómo levantar el asiento.....	34		
Lubricación .....	34		
Engrasado de los cojinetes .....	34		
Mantenimiento del motor .....	35		
Mantenimiento del limpiador de aire .....	35		
Mantenimiento del aceite de motor .....	35		
Mantenimiento de la bujía.....	38		
Limpieza del sistema de refrigeración .....	39		
Mantenimiento del sistema de combustible .....	39		
Cómo cambiar el filtro de combustible .....	39		

# Seguridad

Esta máquina cumple o supera las especificaciones de la norma ANSI B71.1-2003 vigentes en el momento de la fabricación. Sin embargo, el uso o mantenimiento indebido por parte del usuario o propietario puede causar lesiones. Para reducir el riesgo de lesiones, cumpla estas instrucciones de seguridad y preste siempre atención al símbolo de alerta de seguridad, que significa CUIDADO, ADVERTENCIA o PELIGRO – "instrucción de seguridad personal". El incumplimiento de estas instrucciones puede dar lugar a lesiones personales e incluso la muerte.

## Prácticas de operación segura

Este producto es capaz de amputar manos y pies y de lanzar objetos al aire. Siga siempre todas las instrucciones de seguridad con el fin de evitar lesiones corporales graves e incluso la muerte.

Las siguientes instrucciones provienen de la norma ANSI B71.1-2003. Todo el contenido de esta norma ANSI es aplicable a esta máquina; sin embargo, debido a la aplicación de la norma a muchos tipos de productos diferentes, algunos textos pueden parecer demasiado generales o llevar a malentendidos. En estos casos, Toro ha modificado el texto para transmitir el significado de la norma con un lenguaje mejor adaptado al producto descrito en este *Manual del operador*. Puede encontrar información de seguridad adicional a las instrucciones contenidas en la norma ANSI y reproducida a continuación, en el apartado Seguridad para cortacéspedes con conductor Toro, al final de esta sección.

## Operación general

- Lea, comprenda y siga todas las instrucciones del manual del operador y las colocadas en la máquina antes de arrancarla.
- No coloque las manos o los pies cerca de las piezas rotativas o debajo de la máquina. Manténgase alejado del conducto de descarga en todo momento.
- Sólo permita que utilicen esta máquina adultos responsables y familiarizados con las instrucciones.
- Despeje la zona de objetos tales como piedras, juguetes, alambres, etc., que podrían ser recogidos y arrojados por la cuchilla.
- Asegúrese de que no haya otras personas en la zona antes de segar. Pare la máquina si alguien entra en la zona.
- Nunca transporte pasajeros.
- No corte el césped en marcha atrás a menos que sea absolutamente necesario. Antes de desplazarse hacia atrás y mientras lo hace, mire siempre hacia abajo y detrás de usted.
- Sepa el sentido de descarga del cortacésped y no oriente la descarga hacia nadie. Evite descargar material contra una pared u otra obstrucción. El material podría rebotar hacia el operador. Pare la(s) cuchilla(s) al cruzar superficies de grava.
- No utilice la máquina sin tener colocado y funcionando un deflector, una tapa de descarga o el sistema de recogida de hierba completo.
- Esté alerta, vaya más despacio y extreme las precauciones en los giros. Mire detrás y al lado antes de cambiar de dirección.
- No deje nunca desatendida la máquina si está funcionando. Siempre desconecte las cuchillas, ponga el freno de estacionamiento, pare el motor, y retire la llave antes de bajarse de la máquina.
- Desconecte las cuchillas cuando la máquina no esté segando. Pare el motor, espere hasta que se detengan completamente todos los componentes y retire la llave antes de limpiar la máquina, retirar el recogedor o desatascar el conducto de descarga.
- Utilice la máquina solamente con luz natural o con una buena iluminación artificial.
- No opere la máquina bajo la influencia de drogas o alcohol.
- Vigile el tráfico cuando esté cerca de una calle o carretera o cuando cruce una.
- Extreme las precauciones al cargar o descargar la máquina en/desde un remolque o un camión.
- Siempre utilice protección ocular mientras usa el cortacésped.
- Los datos indican que en un gran porcentaje de lesiones relacionadas con cortacéspedes con conductor están involucrados operadores con edades de 60 años o más. Los operadores deben evaluar su capacidad para manejar el cortacésped con conductor con suficiente seguridad para protegerse a sí mismos y a otras personas de lesiones graves.
- Siempre siga las recomendaciones respecto a cualquier uso de contrapesos.
- Los rayos pueden causar graves lesiones o incluso la muerte. Si se ven relámpagos o rayos o se oyen truenos en la zona, no utilice la máquina; busque un lugar donde resguardarse.

## Operación en pendientes

Las pendientes son una de las principales causas de accidentes por pérdida de control y vuelcos, que pueden causar lesiones graves o la muerte. En todas las pendientes y cuestas se necesita tener un cuidado especial. Si usted no puede subir la cuesta en marcha atrás, o no se siente cómodo en ella, no la siegue.

- No siegue en pendientes o cuestas de más de 15 grados.
- Esté alerta a zanjas, hoyos, rocas, ondulaciones y pendientes que cambian el ángulo de operación, puesto que el terreno irregular podría volcar la máquina.
- Seleccione una velocidad sobre el terreno baja para que no tenga que parar mientras está en la pendiente.
- No siegue en pendientes si la hierba está mojada. Las condiciones deslizantes reducen la tracción y pueden hacer que la máquina patine y que usted pierda el control.
- Mantenga siempre las ruedas motrices engranadas al bajar por una pendiente.
- Reduzca la velocidad y extreme las precauciones en cuestas o pendientes.
- No haga cambios bruscos de velocidad o de dirección.
- Retire o señale cualquier obstáculo, como por ejemplo piedras, ramas de árboles, etc., de la zona de siega. La hierba alta puede ocultar obstáculos.
- Evite arrancar repentinamente al segar cuesta arriba, porque el cortacésped podría volcar hacia atrás.
- Sepa que podría perder tracción al bajar cuestas. La transferencia de peso a las ruedas delanteras puede hacer que patinen las ruedas motrices, causando una pérdida de frenado o de dirección.
- Evite siempre arrancar o parar repentinamente en una cuesta o pendiente. Si las ruedas pierden tracción, pare la máquina, desengrane las cuchillas y salga lentamente de la cuesta.
- Extreme las precauciones cuando utilice el recogehierbas u otros accesorios. Éstos pueden cambiar la estabilidad de la máquina y causar pérdidas de control.
- No intente estabilizar la máquina poniendo el pie en el suelo.
- No siegue cerca de terraplenes, zanjas, taludes empinados o agua. Si una rueda pasa por el borde de

un terraplén o una zanja, puede causar un vuelco, que puede dar lugar a lesiones graves o la muerte.

- Utilice un cortacésped dirigido y/o una desbrozadora manual cerca de terraplenes, zanjas, taludes empinados o agua.

## Uso del sistema de protección anti-vuelco (ROPS)

- Mantenga la barra antivuelco en la posición totalmente elevada y bloqueada, y utilice el cinturón de seguridad mientras maneja la máquina.
- Asegúrese de que el cinturón de seguridad puede ser desabrochado rápidamente en caso de una emergencia.
- Sepa que no hay protección contra vuelcos cuando la barra antivuelco está bajada.
- Compruebe la zona a segar y no baje nunca el ROPS en zonas donde existan pendientes, taludes o agua.
- Baje la barra antivuelco únicamente cuando sea imprescindible. No lleve el cinturón de seguridad con la barra antivuelco bajada.
- Compruebe cuidadosamente que hay espacio suficiente antes de conducir por debajo de cualquier objeto en alto (por ejemplo, ramas, portales, cables eléctricos) y no entre en contacto con ellos.

## Niños

Pueden ocurrir accidentes trágicos si el operador no está alerta a la presencia de niños. A menudo los niños se sienten atraídos por la máquina y la actividad de segar. No suponga nunca que los niños van a permanecer en el último lugar en que los vio.

- Mantenga a los niños alejados de la zona de siega y bajo la atenta mirada de un adulto responsable que no sea el operador.
- Esté alerta y pare la máquina si entran niños en la zona.
- Antes de ir hacia atrás o cambiar de sentido, y mientras lo hace, mire hacia atrás, hacia abajo y hacia los lados por si hubiera niños pequeños.
- No lleve niños en la máquina, incluso si las cuchillas están desconectadas. Pueden caerse y sufrir graves lesiones, o interferir con la operación segura de la máquina.
- Cualquier niño que haya sido transportado en el pasado puede aparecer de pronto en la zona de

trabajo buscando otro paseo, y puede ser arrollado por el cortacésped, incluso en marcha atrás.

- Nunca permita a los niños utilizar la máquina.
- Extreme la precaución al acercarse a esquinas ciegas, arbustos, árboles, el extremo de una valla u otros objetos que puedan dificultar la visión.

## Remolcado

Está disponible un kit de enganche para esta máquina, que puede obtenerse a través de un Distribuidor autorizado Toro. No remolque sin haber instalado este enganche homologado. Las siguientes directrices son aplicables cuando se remolca con el kit de enganche homologado instalado.

- Remolque únicamente si la máquina tiene un enganche diseñado para el remolcado. Enganche el equipo a remolcar únicamente en el punto de enganche.
- Siga las recomendaciones del fabricante sobre los límites de peso de los equipos remolcados y sobre remolcar en pendientes.
- No deje que suban niños u otras personas en los equipos remolcados.
- En las pendientes, el peso del equipo remolcado puede causar una pérdida de tracción y de control.
- Conduzca lentamente y deje una distancia de parada mayor.

## Mantenimiento

Manejo seguro de la gasolina:

Para evitar lesiones personales o daños materiales, extreme las precauciones al manejar la gasolina y otros combustibles. Son inflamables y sus vapores son explosivos.

- Apague cualquier cigarrillo, cigarro, pipa u otra fuente de ignición.
- Utilice solamente un recipiente homologado.
- No retire nunca el tapón de combustible ni añada combustible con el motor en marcha. Deje que se enfríe el motor antes de repostar combustible.
- No reposte nunca la máquina en un recinto cerrado.
- No guarde nunca la máquina o un recipiente de combustible dentro de un edificio cerca de una llama desnuda, por ejemplo, cerca de un calentador de agua o una caldera.
- No llene nunca los recipientes dentro de un vehículo o sobre la carcasa de un camión o remolque con forro de plástico. Coloque siempre los recipientes

de gasolina en el suelo, lejos del vehículo, antes de llenarlos.

- Retire un equipo con motor de gasolina del camión o del remolque y repóstele en el suelo. Si esto no es posible, reposte el equipo desde un recipiente portátil, en vez de usar un surtidor o boquilla dosificadora de gasolina.
- Mantenga la boquilla en contacto con el borde del depósito de combustible o el orificio del recipiente en todo momento hasta que termine de repostar. No utilice dispositivos que mantengan abierta la boquilla.
- Si se derrama combustible sobre su ropa, cámbiese de ropa inmediatamente.
- Nunca llene demasiado el depósito de combustible. Vuelva a colocar el tapón de gasolina y apriételo firmemente.

Mantenimiento general:

- No haga funcionar nunca la máquina en un lugar cerrado. Los gases de escape del motor contienen monóxido de carbono, que es un veneno inodoro que puede matarle.
- Mantenga firmemente apretados los pernos y las tuercas, sobre todo los pernos de acoplamiento de las cuchillas. Mantenga el equipo en buenas condiciones de funcionamiento.
- No manipule nunca los dispositivos de seguridad. Compruebe regularmente que funcionan correctamente.
- Mantenga la máquina libre de acumulaciones de hierba, hojas y otros residuos. Limpie cualquier derrame de aceite o combustible y retire cualquier residuo empapado en combustible. Deje que se enfríe la máquina antes de almacenarla.
- Pare e inspeccione el equipo si golpea un objeto. Si es necesario, repárela antes de arrancar de nuevo.
- Nunca haga ajustes o reparaciones con el motor en marcha.
- Los componentes del recogehierbas están sujetos a desgaste, daños y deterioro, y podrían quedar expuestas las piezas móviles y arrojar objetos hacia el exterior. Compruebe frecuentemente los componentes y sustitúyalos con las piezas recomendadas por el fabricante cuando sea necesario.
- Las cuchillas del cortacésped están afiladas y pueden cortarle. Envuelva la(s) cuchilla(s) o lleve guantes, y extreme las precauciones al realizar tareas de mantenimiento.
- Compruebe frecuentemente el correcto funcionamiento de los frenos. Ajústelos y realice el mantenimiento de los mismos cuando sea necesario.

- Repare o sustituya las pegatinas de seguridad e instrucciones cuando sea necesario.
- Utilice solamente piezas de repuesto genuinas Toro para asegurar que se mantengan los niveles de calidad originales.

## **Seguridad para cortacéspedes Toro con conductor**

La siguiente lista contiene información específica para productos Toro u otra información sobre seguridad que usted debe saber y que puede no estar incluida en la norma ANSI.

- Pare el motor, mueva las palancas de control de movimiento a punto muerto y luego hacia fuera, a la posición de aparcamiento, desengrane el mando de control de las cuchillas, retire la llave y desconecte el/los cable/s de la/s bujía/s antes de realizar cualquier revisión, reparación, mantenimiento o ajuste.
- Cuando el motor esté en marcha, mantenga las manos, los pies, el pelo y la ropa suelta alejados de la zona de descarga de los accesorios, los bajos del cortacésped y las piezas en movimiento.
- No toque ningún equipo o pieza que pueda estar caliente debido a la operación. Deje que se enfríen antes de realizar cualquier operación de mantenimiento, ajuste o revisión.
- El ácido de la batería es venenoso y puede causar quemaduras. Evite el contacto con la piel, los ojos y la ropa. Protéjase la cara, los ojos y la ropa cuando trabaje con una batería.
- Los gases de la batería pueden explotar. Mantenga alejados de la batería cigarrillos, chispas y llamas.
- Utilice solamente accesorios homologados por Toro. La garantía puede quedar anulada si se utilizan accesorios no autorizados.
- Para cargar la máquina en un remolque o camión, utilice únicamente una sola rampa de ancho completo. El ángulo de la rampa no debe superar los 15 grados.

# Indicador de pendientes



Figura 3

Esta página puede copiarse para el uso personal.

1. La pendiente máxima en que puede utilizarse la máquina con seguridad es de **15grados**. Utilice el Diagrama de pendientes para determinar el ángulo de una pendiente antes de proseguir. **No utilice esta máquina en pendientes de más de 15grados**. Doble por la línea correspondiente a la pendiente recomendada.
2. Alinee este borde con una superficie vertical (árbol, edificio, el poste de una valla, etc.).
3. Ejemplo de cómo comparar la pendiente con el borde doblado.

# Pegatinas de seguridad e instrucciones

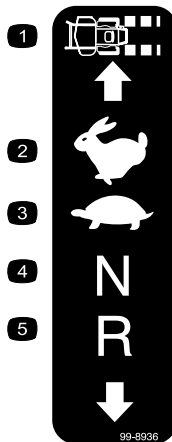


Las pegatinas de seguridad e instrucciones están a la vista del operador y están ubicadas cerca de cualquier zona de peligro potencial. Sustituya cualquier pegatina que esté dañada o que falte.



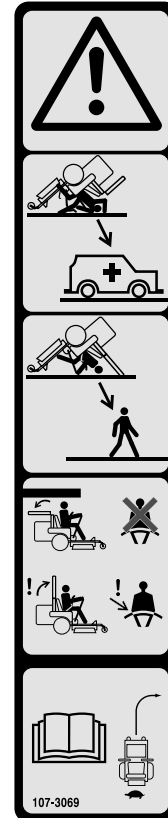
93-7009

1. Advertencia – no haga funcionar el cortacésped con el deflector elevado o retirado; mantenga colocado el deflector.
2. Peligro de corte/desmembramiento de mano o pie por la cuchilla del cortacésped – no se acerque a las piezas en movimiento.



99-8936

- |                            |                 |
|----------------------------|-----------------|
| 1. Velocidad de la máquina | 4. Punto muerto |
| 2. Rápido                  | 5. Marcha atrás |
| 3. Lento                   |                 |



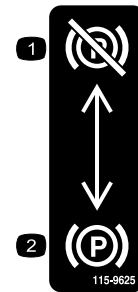
107-3069

1. Advertencia—No hay protección contra vuelcos cuando la barra anti-vuelco está bajada.
2. Para evitar lesiones o la muerte debido a un vuelco accidental, mantenga la barra anti-vuelco en posición totalmente elevada y bloqueada, y lleve el cinturón de seguridad. Baje la barra anti-vuelco sólo cuando sea absolutamente necesario; no lleve el cinturón de seguridad cuando la barra anti-vuelco está bajada.
3. Lea el *Manual del operador*; conduzca lentamente y con cuidado.



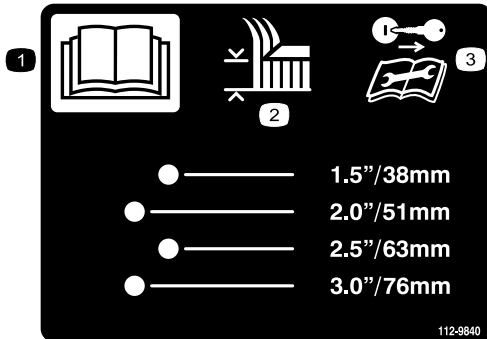
110-6691

1. Peligro de objetos arrojados – mantenga a otras personas a una distancia prudencial de la máquina.
2. Peligro de objetos arrojados, cortacésped – no haga funcionar el cortacésped sin que esté colocado el deflector, la tapa de descarga o el sistema de recogida de hierba.
3. Peligro de corte/desmembramiento de mano o pie – no se acerque a las piezas en movimiento.



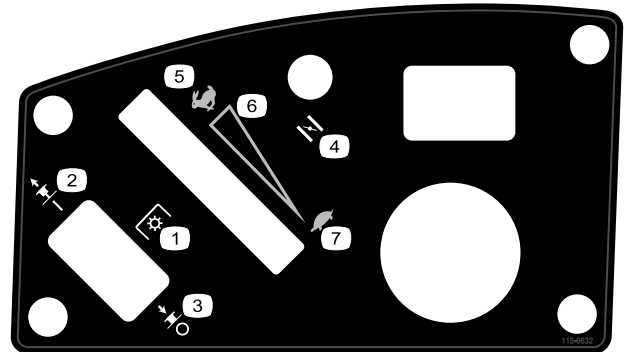
115-9625

1. Freno de estacionamiento – quitado
2. Freno de estacionamiento – puesto



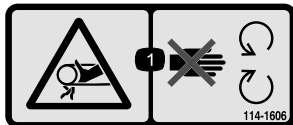
112-9840

1. Lea el *Manual del operador*.
2. Altura de corte
3. Retire la llave de contacto y lea las instrucciones antes de realizar cualquier operación de mantenimiento o ajuste a la máquina.



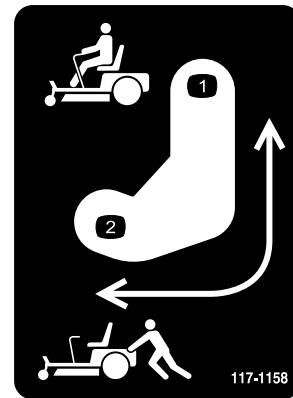
115-9632

1. Toma de fuerza (PTO), Mando de control de las cuchillas en algunos modelos
2. Mando de control de las cuchillas – Engranado
3. Mando de control de las cuchillas – Desengranado
4. Estárter
5. Rápido
6. Ajuste variable continuo
7. Lento



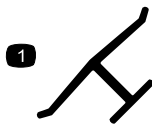
114-1606

1. Peligro de enredamiento, correa – mantenga colocados todos los protectores.



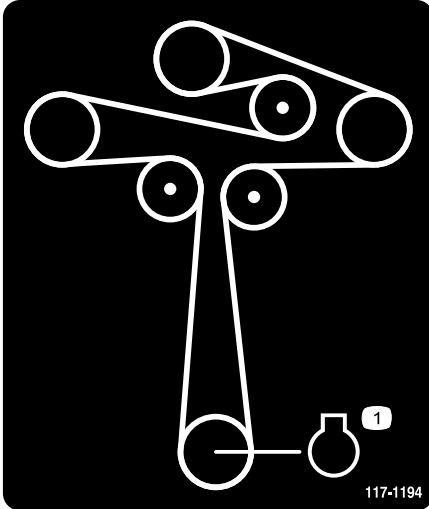
117-1158

1. Posición de la palanca de desvío para operar la máquina
2. Posición de la palanca de desvío para empujar la máquina



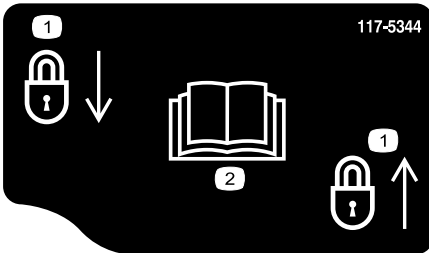
### Marca del fabricante

1. Indica que la cuchilla ha sido identificada como pieza del fabricante original de la máquina.



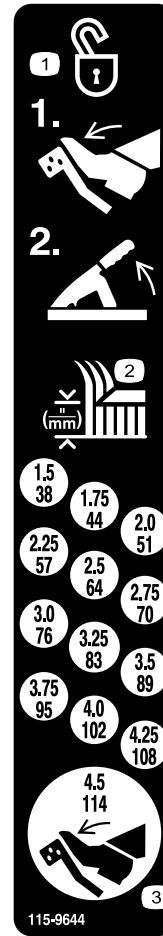
117-1194

1. Motor



117-5344

1. Bloquear
2. Lea el *Manual del operador*



115-9644

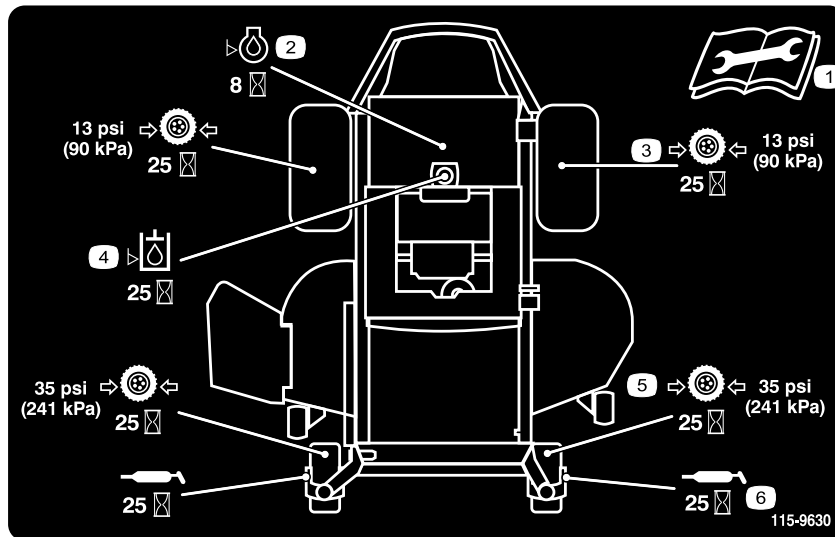
1. Pise el pedal y levante la palanca de ajuste de la altura de corte para desbloquear la carcasa.
2. Altura de corte
3. Pise el pedal para mover la carcasa a la posición de transporte



### Símbolos de la batería

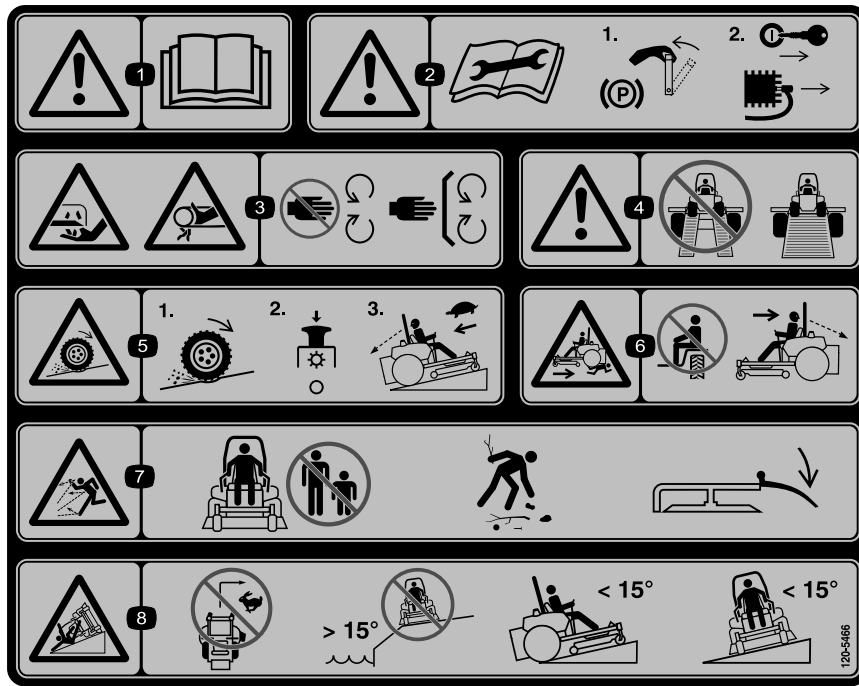
Algunos de estos símbolos, o todos ellos, están en la batería

- |  |  |
|--|--|
| 1. Riesgo de explosión   | 6. Mantenga a otras personas a una distancia prudencial de la batería.                   |
| 2. No fume, mantenga alejado del fuego y de las llamas desnudas. | 7. Lleve protección ocular; los gases explosivos pueden causar ceguera y otras lesiones. |
| 3. Líquido cáustico/peligro de quemadura química                 | 8. El ácido de la batería puede causar ceguera o quemaduras graves.                      |
| 4. Lleve protección ocular.                                      | 9. Enjuague los ojos inmediatamente con agua y busque rápidamente ayuda médica.          |
| 5. Lea el <i>Manual del operador</i> .                           | 10. Contiene plomo; no tirar a la basura.  |



### 115-9630

- |  |  |
|--|--|
| 1. Lea el <i>Manual del operador</i> antes de realizar cualquier tarea de mantenimiento. | 4. Compruebe el aceite hidráulico cada 25 horas                                  |
| 2. Compruebe el aceite del motor cada 8 horas.   | 5. Compruebe la presión de los neumáticos de las ruedas giratorias cada 25 horas |
| 3. Compruebe la presión de los neumáticos de las ruedas motrices cada 25 horas           | 6. Lubrique las ruedas giratorias cada 25 horas                                  |



120-5466

1. Advertencia – lea el *Manual del operador*.
2. Advertencia – lea las instrucciones antes de realizar ajustes o tareas de mantenimiento; mueva las palancas de control de movimiento a la posición de aparcado (frenado), retire la llave de contacto y desconecte el cable de la bujía.
3. Peligro de desmembramiento, cuchilla del cortacésped; peligro de enredamiento, correa — no se acerque a las piezas en movimiento; mantenga colocados todos los protectores.
4. Advertencia — no utilice rampas individuales; utilice una rampa de ancho completo al transportar la máquina.
5. Peligro de pérdida de tracción/control, pendientes – en caso de pérdida de tracción/control en una pendiente, desengrane el mando de control de las cuchillas (toma de fuerza), salga lentamente de la pendiente.
6. Peligro de aplastamiento/desmembramiento de otras personas, conducción en marcha atrás—no lleve pasajeros, mire hacia atrás y hacia abajo mientras conduzca en marcha atrás.
7. Peligro de objetos arrojados – mantenga a otras personas a una distancia prudencial de la máquina y recoja todo residuo antes de operar; mantenga colocado el deflector.
8. Peligro de vuelco — no gire a gran velocidad, no acerque la máquina a taludes en pendientes de más de 15 grados, no siegue en pendientes o cuestas de más de 15 grados, evite los giros repentinos y cerrados en las pendientes.



121-5686

1. Combustible
2. Lleno
3. Medio lleno
4. Vacío

# Montaje

## Piezas sueltas

Utilice la tabla siguiente para verificar que no falta ninguna pieza.

Procedimiento	Descripción	Cant.	Uso
1	No se necesitan piezas	–	Conecte la batería.
2	Llave de contacto Acoplamiento de la manguera Manual del operador Manual del operador del motor Material de formación del operador	1 1 1 1 1	Complete el montaje.
3	No se necesitan piezas	–	Compruebe el ajuste del cortacésped.

# 1

## Conexión de la batería

No se necesitan piezas

### Procedimiento

1. Localice la batería y el cable negativo de la batería en el centro de la máquina.
2. Retire el tapón de plástico negro del borne negativo de la batería. Retire los herrajes del cable negativo de la batería y utilícelos para sujetar el cable negativo de la batería al borne negativo de la batería (Figura 4).

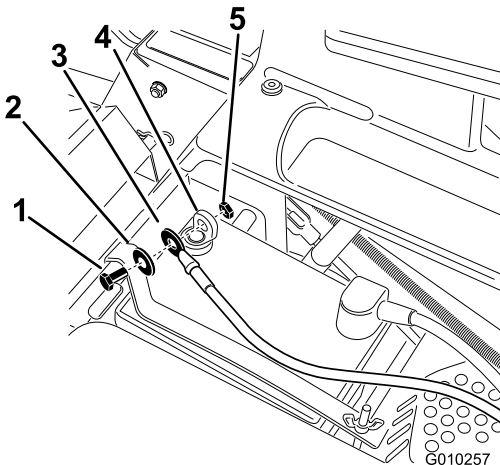


Figura 4

- |                                 |                                 |
|---------------------------------|---------------------------------|
| 1. Perno                        | 4. Borne negativo de la batería |
| 2. Arandela                     | 5. Tuerca                       |
| 3. Cable negativo de la batería |                                 |

# 2

## Cómo completar el montaje

Piezas necesarias en este paso:

1	Llave de contacto
1	Acoplamiento de la manguera
1	<i>Manual del operador</i>
1	<i>Manual del operador del motor</i>
1	Material de formación del operador

### Procedimiento

#### Ajuste de las palancas de control de movimiento

Si es necesario, retire el perno superior, la arandela y la tuerca, y eleve las palancas de control de movimiento a la posición vertical. Sujete las palancas de control de movimiento.

#### Elevación del ROPS

Eleve la barra anti-vuelco a la posición vertical y sujétela en esa posición.

#### Comprobación de la presión de los neumáticos

Compruebe que los neumáticos delanteros y traseros están correctamente inflados. Consulte la presión recomendada en Comprobación de la presión de los neumáticos en el *Manual del operador*.

#### Comprobación del conducto de descarga lateral

Retire el elemento del embalaje que sujeta el conducto de descarga lateral, y baje el conducto a su sitio.

## Verificación del nivel de aceite del motor

Antes de arrancar el motor y utilizar la máquina, compruebe el nivel de aceite del cárter del motor; consulte Comprobación del nivel de aceite en el *Manual del operador*.

## Comprobación del Nivel de Aceite Hidráulico

Antes de arrancar el motor y utilizar la máquina, verifique el nivel de aceite hidráulico del depósito; consulte Verificación del nivel de aceite hidráulico en el *Manual del operador*.

## Revise las piezas restantes

Guarde todos los elementos siguientes con la máquina:

- Llave de contacto
- Acoplamiento de la manguera
- *Manual del operador*
- *Manual del operador del motor*
- Vea el material de formación del operador antes de utilizar la máquina.

# 3

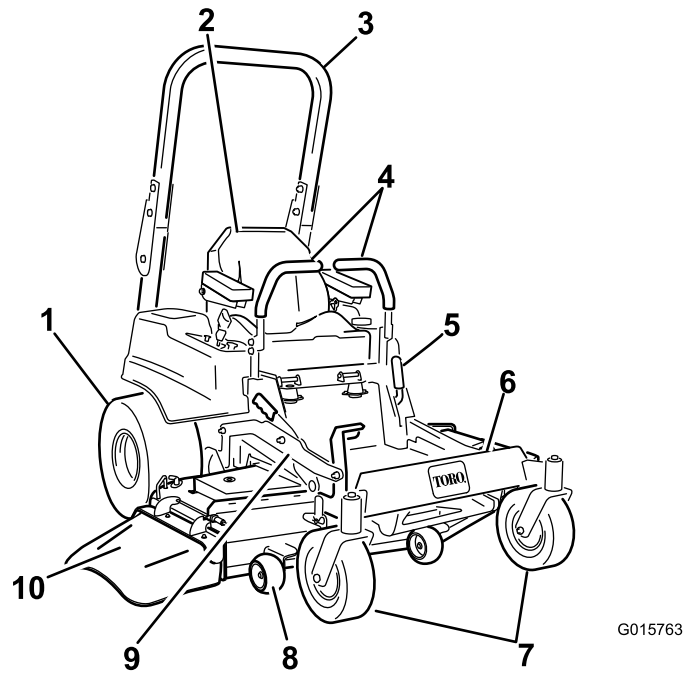
## Comprobación del ajuste del cortacésped

### No se necesitan piezas

### Procedimiento

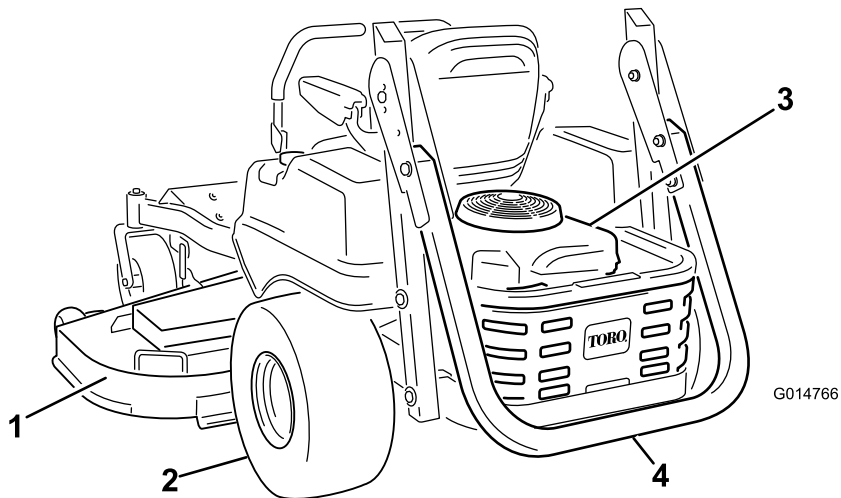
Ajuste la nivelación lateral y la inclinación longitudinal de la cuchilla. Utilice los procedimientos pertinentes del *Manual del operador* para verificar que la carcasa está nivelada y haga los ajustes necesarios. Consulte el *Manual del operador* si desea más información.

# El producto



**Figura 5**

- |   |                                      |   |               |
|---|--------------------------------------|---|---------------|
| 1. Rueda motriz                             | 4. Palancas de control de movimiento | 7. Rueda giratoria delantera                        | 10. Deflector |
| 2. Asiento del operador                     | 5. Freno de estacionamiento          | 8. Rodillo protector del césped                     |               |
| 3. Sistema de protección anti-vuelco (ROPS) | 6. Reposapiés                        | 9. Pedal de elevación de la carcasa/altura de corte |               |



**Figura 6**

- |                     |   |
|---------------------|---|
| 1. Carcasa de corte | 3. Motor  |
| 2. Rueda motriz     | 4. Sistema de protección antivuelco (ROPS), plegado |

## Controles

Familiarícese con todos los controles antes de poner en marcha el motor y trabajar con la máquina (Figura 7).

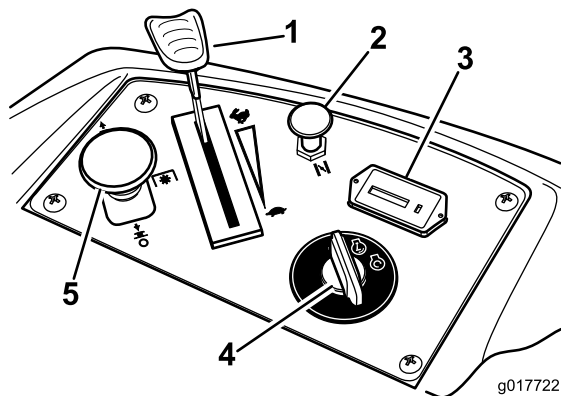


Figura 7

- |                           |  |
|---------------------------|--|
| 1. Control del acelerador | 4. Llave de contacto                       |
| 2. Estárter               | 5. Mando de control de las cuchillas (PTO) |
| 3. Contador de horas      |  |

## Interruptor de encendido

La llave de contacto tiene tres posiciones: **Arranque**, **Marcha** y **Desconectado**. La llave puede girarse a Arranque, y se volverá a Marcha al soltarse. Gire la llave a la posición de Desconectado para parar el motor; no obstante, siempre retire la llave al dejar la máquina desatendida para evitar que el motor arranque accidentalmente (Figura 7).

## Control del acelerador

El control del acelerador puede moverse entre las posiciones de **Rápido** y **Lento**. Mueva la palanca del acelerador hacia adelante para aumentar la velocidad del motor y hacia atrás para reducir la velocidad del motor. Mueva el acelerador hacia adelante del todo, a la ranura, para obtener la máxima velocidad (Figura 7).

## Estárter

Utilice el estárter para poner en marcha el motor en frío. Tire del mando del estárter hacia arriba para activarlo. Para quitarlo, empuje el pomo del estárter hacia abajo.

## Mando de control de las cuchillas (toma de fuerza)

El mando de control de las cuchillas, representado por un símbolo de toma de fuerza (PTO), engrana y desengrana la transmisión de potencia a las cuchillas del cortacésped (Figura 7).

## Contador de horas

El contador de horas registra el número de horas de operación de las cuchillas. Funciona cuando el mando de control de las cuchillas (PTO) está engranado. Utilice el recuento de horas para programar el mantenimiento regular (Figura 7).

## Indicador de combustible

La mirilla de combustible situada debajo del puesto del operador puede utilizarse para verificar el nivel de gasolina en el depósito (Figura 8).

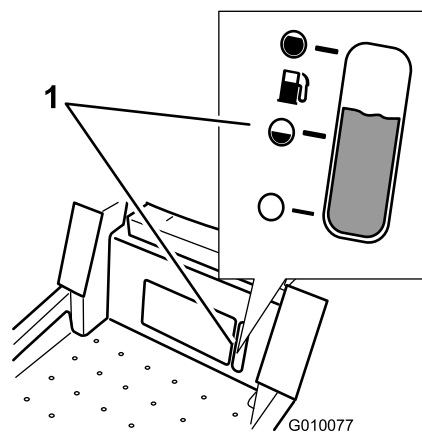


Figura 8

1. Mirilla de combustible

## Palancas de control de movimiento

Las palancas de control de movimiento son controles sensibles a la velocidad que controlan motores de rueda independientes. El mover una palanca hacia adelante o hacia atrás hace girar hacia adelante o hacia atrás la rueda del mismo lado; la velocidad de las ruedas es proporcional al movimiento de las palancas. Desplace las palancas de control hacia fuera, desde el centro hasta la posición de bloqueo/punto muerto, antes de bajarse de la máquina (Figura 5). Ponga siempre las palancas de control de movimiento en posición de bloqueo/punto muerto cuando pare la máquina o cuando la deje desatendida.

## Palanca del freno de estacionamiento

Situada en el lado izquierdo de la consola (Figura 5). La palanca de freno acciona un freno de estacionamiento situado en las ruedas motrices. Tire de la palanca hacia arriba y hacia atrás para poner el freno. Empuje la palanca hacia adelante y hacia abajo para quitar el freno.

## Sistema de pedal de elevación de la carcasa

El sistema de pedal de elevación de la carcasa permite al operador elevar y bajar la carcasa desde el asiento. El operador puede utilizar el pedal para elevar la carcasa brevemente a fin de evitar obstáculos, o para bloquear la carcasa en la posición de altura de corte más alta, o de transporte (Figura 5).

## Palanca de ajuste de altura de corte

La palanca de ajuste de la altura de corte funciona conjuntamente con el pedal para bloquear la carcasa a una altura de corte determinada. Ajuste la altura de corte solamente cuando la máquina esté detenida (Figura 5).

## Accesorios

Está disponible una selección de accesorios homologados por Toro que se pueden utilizar con la máquina a fin de potenciar y aumentar sus prestaciones. Póngase en contacto con su Distribuidor Autorizado Toro o visite [www.Toro.com](http://www.Toro.com) para obtener una lista de todos los accesorios homologados.

# Operación

**Nota:** Los lados derecho e izquierdo de la máquina se determinan desde la posición normal del operador.

## Primero la seguridad

Le rogamos lea cuidadosamente todas las instrucciones y pegatinas de la sección de seguridad. Esta información puede ayudarle a evitar lesiones al operador, a su familia, a sus animales domésticos o a personas que se encuentren en las proximidades.

### **⚠ PELIGRO**

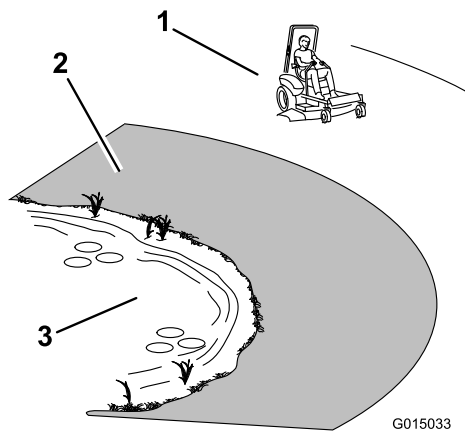
**El segar sobre hierba mojada o en pendientes escarpadas puede hacer que la máquina patine y que usted pierda el control.**

**Si una rueda pasa por el borde de un terraplén o una zanja, puede causar un vuelco, que puede dar lugar a lesiones graves o la muerte.**

**Una pérdida de tracción es una pérdida de control de la dirección.**

**Para evitar la pérdida de control y la posibilidad de un vuelco:**

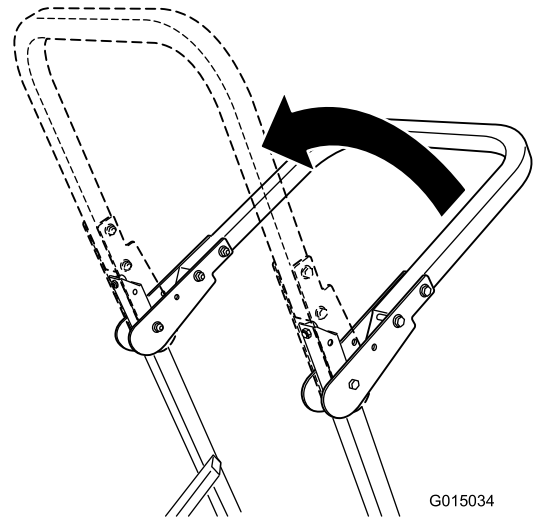
- No siegue cerca de terraplenes o agua.
- No siegue en pendientes o cuestas de más de 15 grados.
- Reduzca la velocidad y extreme las precauciones en cuestas o pendientes.
- Al segar en pendientes, vaya poco a poco desde abajo hacia las zonas superiores de la pendiente.
- Evite cambios bruscos de velocidad o de dirección.
- Al cambiar de sentido en una pendiente, gire hacia arriba. Si gira hacia abajo, se reduce la tracción.
- Los accesorios modifican las características de manejo de la máquina. Extreme las precauciones si utiliza accesorios con la máquina.



**Figura 9**

1. Zona segura - utilice la máquina aquí
2. Utilice un cortacésped dirigido y/o una desbrozadora manual cerca de terraplenes o agua.
3. Agua

2. Eleve la barra anti-vuelco a la posición vertical (Figura 10).



**Figura 10**

## Uso del sistema de protección anti-vuelco (ROPS)

### ⚠ ADVERTENCIA

Para evitar lesiones o la muerte en caso de un vuelco: mantenga la barra anti-vuelco en posición totalmente elevada y bloqueada, y utilice el cinturón de seguridad.

### ⚠ ADVERTENCIA

No hay protección contra vuelcos cuando la barra anti-vuelco está bajada.

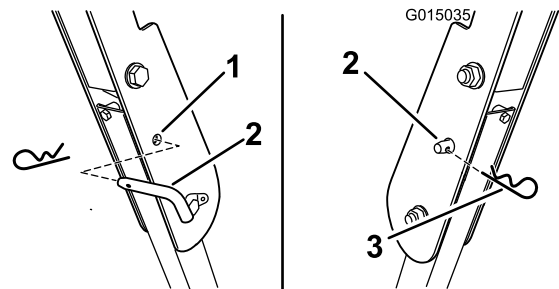
- Baje la barra anti-vuelco únicamente cuando sea imprescindible.
- No lleve el cinturón de seguridad cuando la barra anti-vuelco está bajada.
- Conduzca lentamente y con cuidado.
- Eleve la barra anti-vuelco tan pronto como haya espacio suficiente.
- Compruebe cuidadosamente que hay espacio suficiente antes de conducir por debajo de cualquier objeto en alto (por ejemplo, ramas, portales, cables eléctricos) y no entre en contacto con ellos.

**Importante:** Baje la barra anti-vuelco únicamente cuando sea imprescindible.

1. Para elevar la barra anti-vuelco, retire el pasador de horquilla y retire los pasadores de bloqueo.

**Importante:** Utilice siempre el cinturón de seguridad con la barra anti-vuelco totalmente elevada.

3. Instale los pasadores de bloqueo. Sujete los pasadores con las chavetas (Figura 10).



**Figura 11**

1. taladro del ROPS
2. Pasador de bloqueo
3. Chaveta

4. Para bajar la barra anti-vuelco, retire la chaveta y el pasador de bloqueo (Figura 10).
5. Coloque la barra anti-vuelco en la posición de bajada.
6. Sujete la barra con los dos pasadores de bloqueo y las chavetas.

## Cómo añadir combustible

- Para obtener los mejores resultados, utilice solamente gasolina fresca, sin plomo, de 87 o más octanos (método de cálculo (R+M)/2).
- Son aceptables los combustibles oxigenados con hasta el 10% de etanol o el 15% de MTBE por volumen.
- **No** utilice mezclas de gasolina con etanol (por ejemplo, E15 o E85) con más del 10% de etanol por volumen. Pueden provocar problemas de rendimiento o daños en el motor que pueden no estar cubiertos bajo la garantía.
- **No** utilice gasolina que contenga metanol.
- **No** guarde combustible en el depósito de combustible o los recipientes de combustible durante el invierno a menos que haya añadido un estabilizador.
- **No** añada aceite a la gasolina.

### ⚠ PELIGRO

En ciertas condiciones la gasolina es extremadamente inflamable y altamente explosiva. Un incendio o una explosión provocados por la gasolina puede causarles quemaduras a usted y a otras personas así como daños materiales.

- Llene el depósito de combustible en el exterior, en una zona abierta y con el motor frío. Limpie la gasolina derramada.
- **No** llene nunca el depósito de combustible dentro de un remolque cerrado.
- **No** llene completamente el depósito de combustible. Añada gasolina al depósito de combustible hasta que el nivel esté entre 6 y 13 mm (1/4 y 1/2 pulg.) por debajo del extremo inferior del cuello de llenado. Este espacio vacío en el depósito permitirá la dilatación de la gasolina.
- **No** fume nunca mientras maneja gasolina y manténgase alejado de llamas desnudas o de lugares donde una chispa pudiera inflamar los vapores de gasolina.
- **Almacene la gasolina en un recipiente homologado y manténgala fuera del alcance de los niños. No compre nunca gasolina para más de 30 días de consumo normal.**
- **No** utilice la máquina a menos que esté instalado un sistema completo de escape en buenas condiciones de funcionamiento.

### ⚠ PELIGRO

En determinadas condiciones durante el repostaje, puede tener lugar una descarga de electricidad estática, produciendo una chispa que puede prender los vapores de la gasolina. Un incendio o una explosión provocados por la gasolina puede causarles quemaduras a usted y a otras personas así como daños materiales.

- **Coloque siempre los recipientes de gasolina en el suelo, lejos del vehículo que está repostando.**
- **No llene los recipientes de gasolina dentro de un vehículo, camión o remolque ya que las alfombras o los revestimientos de plástico del interior de los remolques podrían aislar el recipiente y retrasar la pérdida de la carga estática.**
- **Cuando sea posible, retire el equipo a repostar del camión o remolque y reposte con las ruedas del equipo sobre el suelo.**
- **Si esto no es posible, reposte el equipo sobre el camión o remolque desde un recipiente portátil, en vez de usar un surtidor de gasolina.**
- **Si es imprescindible el uso de un surtidor, mantenga la boquilla en contacto con el borde del depósito de combustible o la abertura del recipiente en todo momento hasta que termine de repostar.**

### ⚠ ADVERTENCIA

La gasolina es dañina o mortal si es ingerida. La exposición a largo plazo a los vapores puede causar lesiones y enfermedades graves.

- Evite la respiración prolongada de los vapores.
- Mantenga la cara alejada de la boquilla y de la abertura del depósito de combustible o acondicionador.
- Mantenga alejada la gasolina de los ojos y la piel.

## Uso del estabilizador/acondicionador

Use un estabilizador/acondicionador en la máquina para conseguir los beneficios siguientes:

- Mantiene la gasolina fresca durante un período de almacenamiento de 90 días o menos. Para un almacenamiento más largo, se recomienda drenar el depósito de combustible.

- Limpia el motor durante el funcionamiento.
- Elimina la formación de depósitos pegajosos, con aspecto de barniz, en el sistema de combustible, que pueden dificultar el arranque.

**Importante:** No utilice aditivos de combustible que contengan metanol o etanol.

Agregue la cantidad adecuada de estabilizador/acondicionador a la gasolina.

**Nota:** Un estabilizador/acondicionador de combustible es más eficaz cuando se mezcla con gasolina fresca. Para reducir al mínimo los depósitos de barniz en el sistema de combustible, utilice siempre un estabilizador de combustible.

## Indicador de combustible

Utilice la mirilla de combustible situada debajo del puesto del operador para verificar el nivel de gasolina antes de llenar el depósito (Figura 12).

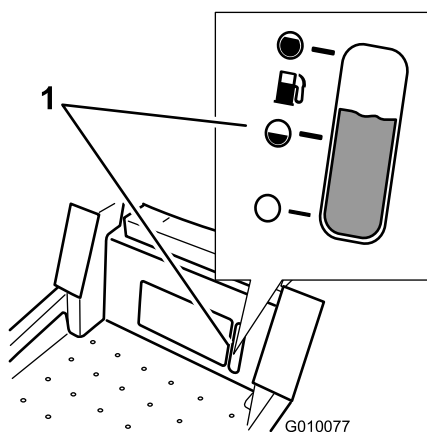


Figura 12

1. Mirilla de combustible

## Cómo llenar el depósito de combustible

Asegúrese de que el motor está apagado y los controles de movimiento están en la posición de aparcado.

**Importante:** No llene demasiado el depósito de combustible. Llene el depósito de combustible hasta la parte inferior del cuello de llenado. El espacio vacío en el depósito permitirá la dilatación de la gasolina. Si se llena demasiado, puede haber fugas de combustible, o puede dañarse el motor o el sistema de emisiones.

1. Limpie la zona alrededor del tapón del depósito de combustible y retire el tapón.

**Nota:** Puede utilizar la mirilla de combustible, situada debajo del puesto del operador, para verificar

la presencia de gasolina antes de llenar el depósito (Figura 12).

2. Añada gasolina sin plomo **lentamente** hasta que el combustible llegue a la base del cuello de llenado. Figura 13

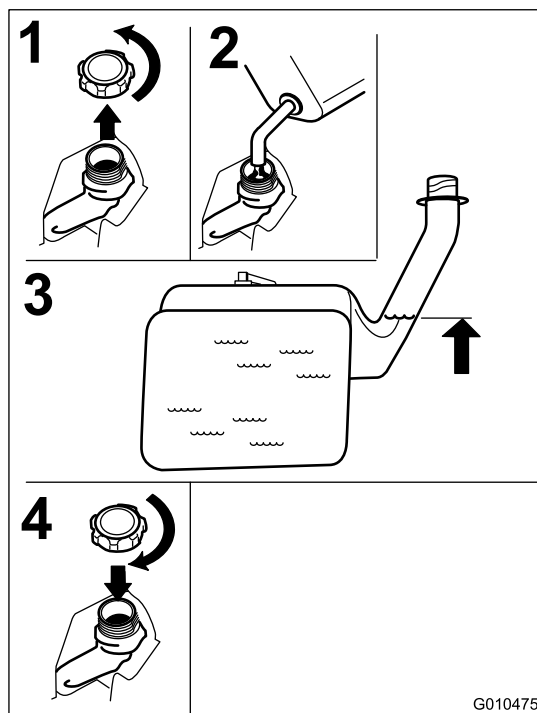


Figura 13

3. Instale firmemente el tapón del depósito de combustible y apriételo hasta que haga 'clic'. Limpie la gasolina derramada.

## Verificación del nivel de aceite del motor

Antes de arrancar el motor y utilizar la máquina, compruebe el nivel de aceite del cárter del motor; consulte Comprobación del nivel de aceite.

## Operación del freno de estacionamiento

Ponga siempre el freno de estacionamiento cuando pare la máquina o cuando la deje desatendida.

## Aplicación del freno de estacionamiento

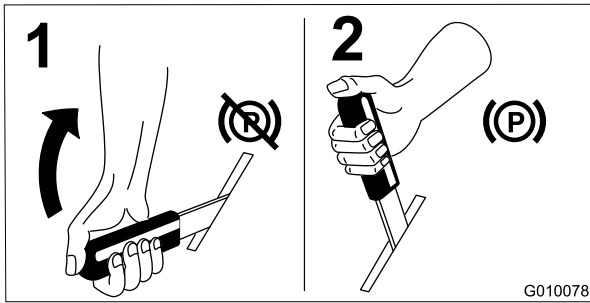


Figura 14

## Liberación del freno de estacionamiento

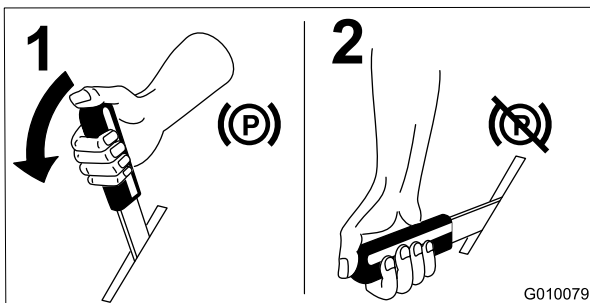


Figura 15

## Uso del acelerador

El control del acelerador puede moverse entre las posiciones de **Rápido** y **Lento** (Figura 16).

Utilice siempre la posición Rápido al activar la carcasa de corte con el mando de control de las cuchillas.

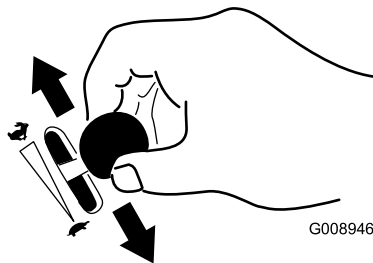


Figura 16

## Uso del estárter

Utilice el estárter para poner en marcha el motor en frío.

1. Si el motor está frío, utilice el estárter para arrancar el motor.

2. Tire hacia arriba del mando para activar el estárter antes de girar la llave del contacto (Figura 17).
3. Presione hacia abajo el control del estárter para desactivar el estárter después de que el motor arranque (Figura 17).

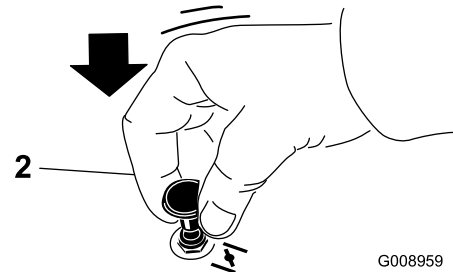
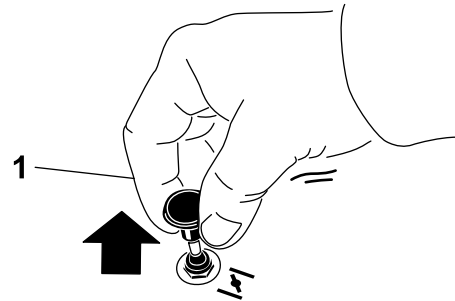


Figura 17

1. On (Conectado)

2. Off (Desconectado)

## Uso de la llave de contacto

1. Gire la llave de contacto a la posición de Arranque (Figura 18). Cuando el motor arranque, suelte la llave.

**Importante:** No active el motor de arranque durante más de 5 segundos cada vez. Si el motor no arranca, deje que se enfríe durante 15 segundos entre intentos. Si no se siguen estas instrucciones, puede quemarse el motor de arranque.

**Nota:** Es posible que se requieran ciclos de arranque adicionales al arrancar el motor por primera vez si el sistema de combustible ha estado totalmente vacío.

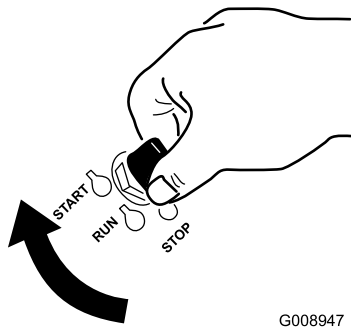


Figura 18

G008947

2. Gire la llave de contacto a Desconectado para parar el motor.

## Arranque y parada del motor

### Cómo arrancar el motor

1. Siéntese en el asiento (Figura 19) y abroche el cinturón de seguridad.
2. Mueva los controles de movimiento hacia fuera a la posición de bloqueo/punto muerto (Figura 19).
3. Ponga el freno de estacionamiento (Figura 19); consulte Aplicación del freno de estacionamiento.
4. Mueva el mando de control de las cuchillas a la posición de Desconectado (Figura 19).
5. Mueva la palanca del acelerador a la posición Estárter antes de arrancar el motor si éste está frío.

**Nota:** Si el motor está caliente, puede no ser necesario usar el estárter.

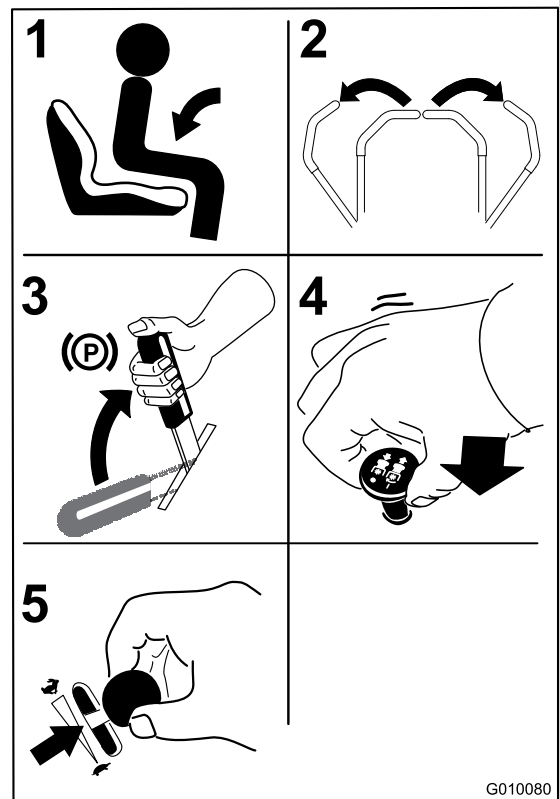


Figura 19

G010080

6. Gire la llave de contacto a la posición de Arranque (Figura 18). Cuando el motor arranque, suelte la llave.

**Importante:** No active el motor de arranque durante más de 5 segundos cada vez. Si el motor no arranca, deje que se enfríe durante 15 segundos entre intentos. Si no se siguen estas instrucciones, puede quemarse el motor de arranque.

**Nota:** Es posible que se requieran ciclos de arranque adicionales al arrancar el motor por primera vez si el sistema de combustible ha estado totalmente vacío.

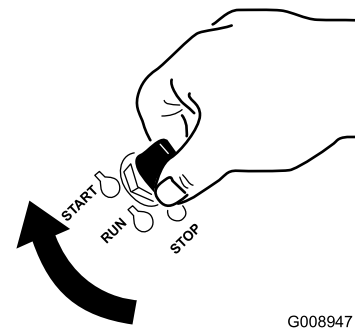


Figura 20

G008947

1. Desconectado
2. Marcha
3. Arranque

## Cómo parar el motor

### ⚠ CUIDADO

Los niños u otras personas podrían resultar lesionados si mueven o intentan conducir el tractor mientras está desatendido.

Retire siempre la llave de contacto y ponga el freno de estacionamiento cuando deje la máquina sin supervisión, aunque sea por unos pocos minutos.

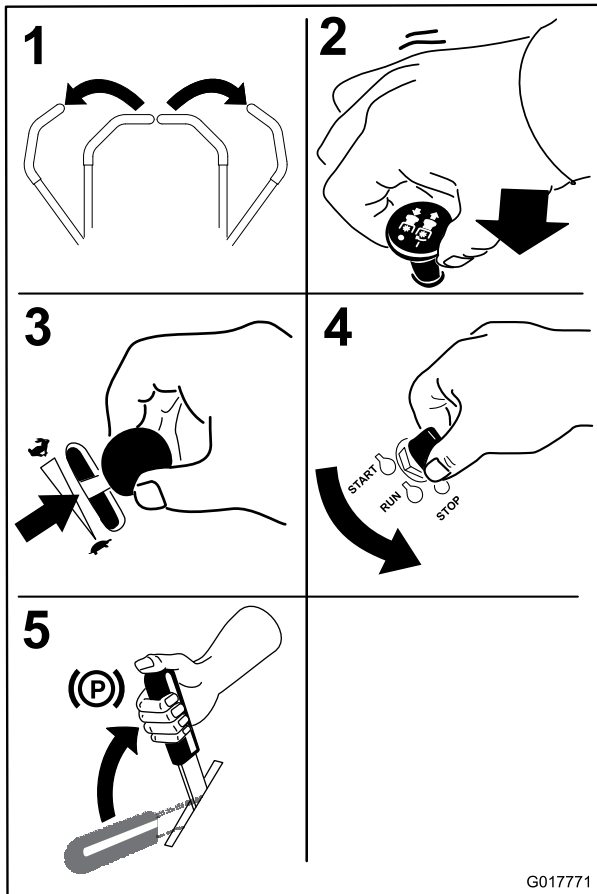


Figura 21

## Uso del mando de control de las cuchillas

El mando de control de las cuchillas arranca y detiene las cuchillas del cortacésped y cualquier accesorio conectado.

### Cómo engranar el mando de control de las cuchillas

Engrane el mando de control de las cuchillas con el acelerador en la posición de Rápido.

**Nota:** El uso del mando de control de las cuchillas con el acelerador en la posición intermedia o menos producirá un desgaste excesivo en las correas de transmisión.

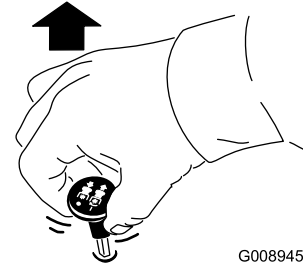


Figura 22

### Cómo desengranar el mando de control de las cuchillas

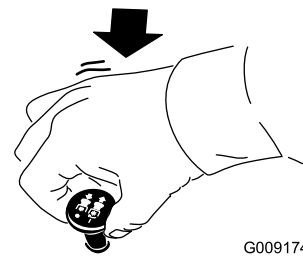


Figura 23

## El sistema de interruptores de seguridad

### ⚠ ADVERTENCIA

Si los interruptores de seguridad son desconectados o están dañados, la máquina podría ponerse en marcha inesperadamente, causando lesiones personales.

- No manipule los interruptores de seguridad.
- Compruebe la operación de los interruptores de seguridad cada día, y sustituya cualquier interruptor dañado antes de operar la máquina.

### En qué consiste el sistema de interruptores de seguridad

El sistema de interruptores de seguridad ha sido diseñado para impedir que el motor arranque, a menos que:

- El freno de estacionamiento esté puesto.
- Las cuchillas estén desengranadas.
- Las palancas de control de movimiento estén en posición de bloqueo/punto muerto.

El sistema de interruptores de seguridad está diseñado para detener el motor cuando se muevan las palancas de control fuera de la posición de bloqueo/punto muerto con el freno de estacionamiento puesto, o si usted se levanta del asiento cuando las cuchillas están engranadas.

## Comprobación del sistema de interruptores de seguridad

Verifique el sistema de interruptores de seguridad cada vez que vaya a utilizar la máquina. Si el sistema no funciona de la forma que se describe a continuación, póngase en contacto con un Servicio Técnico Autorizado para que lo reparen inmediatamente.

1. Siéntese en el asiento, ponga el freno de estacionamiento y ponga el mando de control de las cuchillas en posición de Engranado. Intente arrancar el motor; el motor no debe arrancar.
2. Siéntese en el asiento, ponga el freno de estacionamiento y ponga el mando de control de las cuchillas en posición de Desengranado. Mueva cualquiera de las palancas de control de movimiento (hacia adelante o hacia atrás). Intente arrancar el motor; el motor no debe arrancar. Repita con la otra palanca de control de movimiento.
3. Siéntese en el asiento, ponga el freno de estacionamiento, mueva el mando de control de las cuchillas a Desengranado y bloquee las palancas de control de movimiento en punto muerto. Arranque el motor. Con el motor en marcha, quite el freno de estacionamiento, engrane el mando de control de las cuchillas y levántese un poco del asiento; el motor debe pararse.
4. Siéntese en el asiento, ponga el freno de estacionamiento, mueva el mando de control de las cuchillas a Desengranado y bloquee las palancas de control de movimiento en punto muerto. Arranque el motor. Con el motor en marcha, centre los controles de movimiento; el motor debe pararse.

## Conducción hacia adelante y hacia atrás

El control del acelerador regula la velocidad del motor en rpm (revoluciones por minuto). Ponga el acelerador en posición Rápido para conseguir el mejor rendimiento. Siegue siempre con el acelerador en posición rápido.

### ⚠ CUIDADO

La máquina puede girar muy rápidamente. El operador puede perder el control de la máquina y causar lesiones personales o daños a la máquina.

- Extreme las precauciones al girar.
- Reduzca la velocidad de la máquina antes de hacer giros cerrados.

## Uso de las palancas de control de movimiento

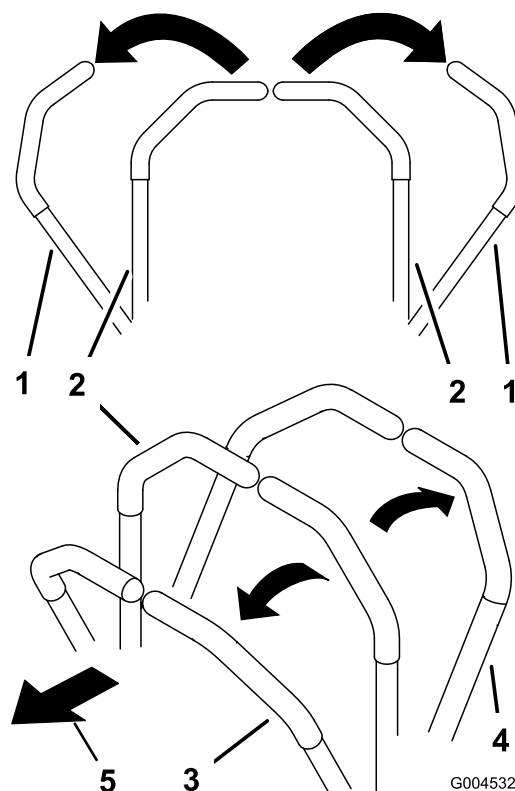


Figura 24

- |  |                                  |
|--|----------------------------------|
| 1. Palanca de control de movimiento – posición de bloqueo/punto muerto | 4. Hacia atrás                   |
| 2. Posición central de desbloqueo                                      | 5. Parte delantera de la máquina |
| 3. Hacia adelante  |                                  |

## Conducción hacia adelante

**Nota:** El motor se parará si se mueven las palancas de control de tracción con el freno de estacionamiento puesto.

1. Quite el freno de estacionamiento; consulte Cómo quitar el freno de estacionamiento en la sección Operación.

- Mueva las palancas a la posición central, desbloqueadas.
- Para ir hacia adelante, empuje lentamente las palancas de control de movimiento hacia adelante (Figura 25).

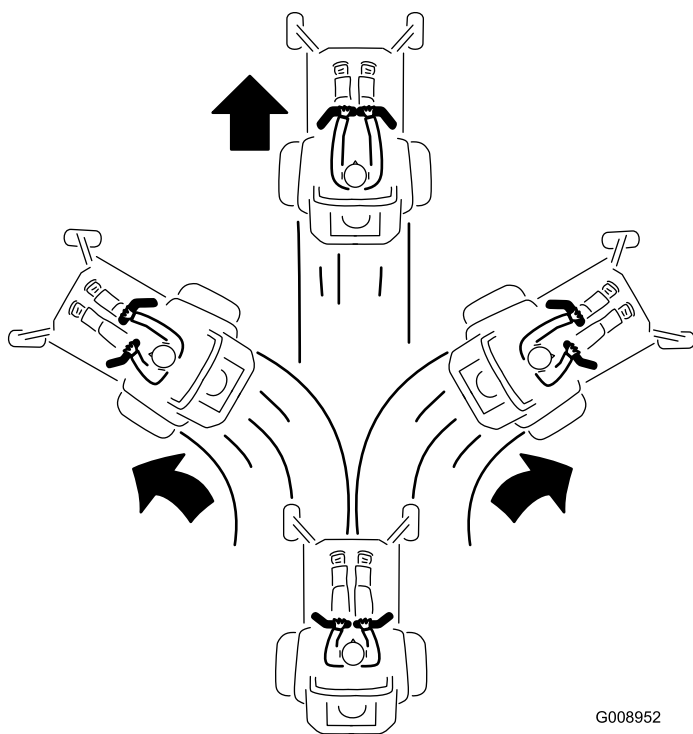


Figura 25

G008952

## Conducción hacia atrás

- Mueva las palancas a la posición central, desbloqueadas.
- Para ir hacia atrás, tire lentamente de las palancas de control de movimiento hacia atrás (Figura 26).

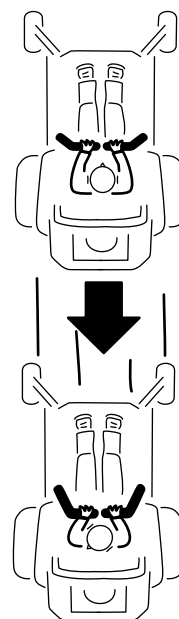


Figura 26

G008953

## Cómo parar la máquina

Para detener la máquina, ponga las palancas de control de movimiento en punto muerto y muévalas a la posición de bloqueo, desengrane el mando de control de las cuchillas (PTO) y gire la llave de contacto a desconectado.

Ponga el freno de estacionamiento si va a dejar la máquina desatendida; consulte Cómo poner el freno de estacionamiento. Recuerde retirar la llave de contacto.

### ⚠ CUIDADO

**Los niños u otras personas podrían resultar lesionados si mueven o intentan conducir el tractor mientras está desatendido.**

**Retire siempre la llave de contacto y ponga el freno de estacionamiento cuando deje la máquina sin supervisión, aunque sea por unos pocos minutos.**

## Ajuste de la altura de corte

La máquina está equipada con un sistema de pedal de elevación de la carcasa. El operador puede utilizar el pedal para elevar la carcasa brevemente a fin de evitar obstáculos, o para bloquear la carcasa en la posición de altura de corte más alta, o de transporte. El operador puede utilizar la palanca de ajuste de la altura de corte conjuntamente con el pedal para bloquear la carcasa a una altura de corte determinada.

## Uso del Sistema de pedal de elevación de la carcasa

Pise el pedal para elevar la carcasa; siga pisando el pedal hasta que la carcasa quede bloqueada en la posición de transporte Figura 27. Pise el pedal de elevación de la carcasa y eleve la carcasa ligeramente para desactivar el bloqueo de transporte.

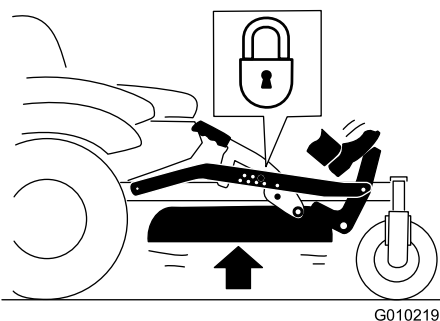
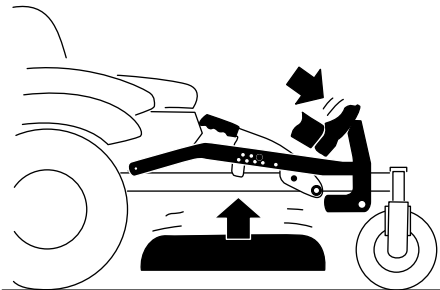


Figura 27

Posición de bloqueo de transporte

## Ajuste de la altura de corte

La altura de corte puede ajustarse desde 38 a 114 mm (1.5 a 4.5 pulg.) en incrementos de 6 mm (0.25 pulg.) colocando el pasador de altura de corte en diferentes taladros.

1. Pise el pedal de elevación de la carcasa y eleve la carcasa a la posición de transporte (que es también la posición de altura de corte de 114 mm (4.5 pulgadas) (Figura 28).
2. Para ajustar la altura de corte, retire el pasador del soporte de altura de corte (Figura 28).
3. Seleccione el taladro del sistema de altura de corte que corresponde a la altura de corte deseada, e inserte el pasador (Figura 28).
4. Pise el pedal de elevación de la carcasa y eleve la carcasa ligeramente para desactivar el bloqueo de transporte. Baje la carcasa lentamente hasta que el pasador toque la palanca.

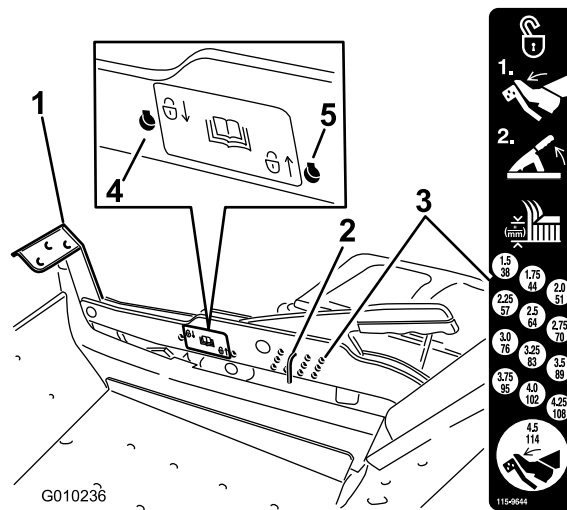


Figura 28

1. Pedal de elevación de la carcasa
2. Pasador de altura de corte
3. Posiciones de altura de corte
4. Posición de bloqueo. altura de corte más baja (se utiliza únicamente para retirar la carcasa)
5. Posición de bloqueo. posición de transporte

## Uso de las posiciones de bloqueo

La carcasa puede bloquearse en la posición de altura de corte más alta (posición de transporte), o en la posición más baja.

### Para bloquear la carcasa en la posición de transporte:

1. Pise el pedal de elevación de la carcasa y eleve la carcasa a la posición de transporte (que es también la posición de altura de corte de 114 mm (4.5 pulg.) (Figura 28).
2. Retire el pasador del soporte de altura de corte (Figura 28).
3. Seleccione el taladro inferior en la pegatina de bloqueo e inserte el pasador (Figura 28).

### Para bloquear la carcasa en la posición de altura de corte más baja:

1. Pise el pedal de elevación de la carcasa y eleve la carcasa a la posición de transporte (que es también la posición de altura de corte de 114 mm (4.5 pulg.) (Figura 28).
2. Retire el pasador del soporte de altura de corte (Figura 28).

3. Pise el pedal de elevación de la carcasa y baje lentamente la carcasa del cortacésped a la posición más baja.
4. Seleccione el taladro superior en la pegatina de bloqueo e inserte el pasador (Figura 28).

## Ajuste de los rodillos protectores del césped

Se recomienda que cada vez que usted cambie la altura de corte, ajuste también la altura de los rodillos protectores del césped.

1. Desengrane la toma de fuerza, ponga las palancas de control en posición de bloqueo/punto muerto, y ponga el freno de estacionamiento.
2. Pare el motor, retire la llave y espere a que se detengan todas las piezas en movimiento antes de abandonar el puesto del operador.

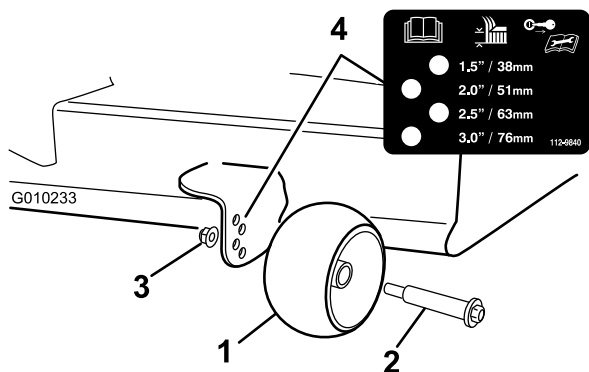


Figura 29

- |                                 |                                 |
|---------------------------------|---------------------------------|
| 1. Rodillo protector del césped | 3. Tuerca con arandela prensada |
| 2. Perno                        | 4. Espaciado de los taladros    |

## Colocación del asiento

El asiento puede moverse hacia adelante y hacia atrás. Coloque el asiento en la posición que le permita controlar mejor la máquina y en la que esté más cómodo.

Mueva la palanca lateralmente para desbloquear el asiento (Figura 30).

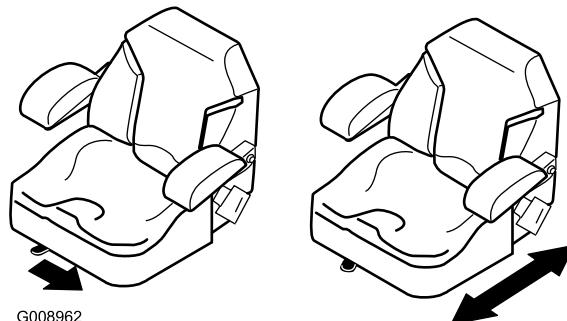


Figura 30

## Ajuste de las palancas de control de movimiento

### Ajuste de la altura

Las palancas de control de movimiento pueden ser ajustadas hacia arriba o hacia abajo para que su manejo sea más cómodo.

1. Retire los 2 pernos y las 2 arandelas que sujetan la palanca de control al brazo de la palanca de control (Figura 31).
2. Mueva la palanca al juego de taladros siguiente. Sujete la palanca con los 2 pernos y las 2 arandelas (Figura 31).

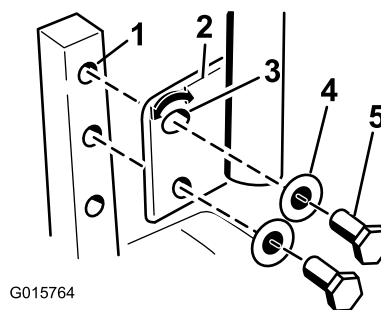


Figura 31

- |                                   |             |
|-----------------------------------|-------------|
| 1. Brazo de la palanca de control | 4. Arandela |
| 2. Palanca de control             | 5. Perno    |
| 3. Taladro superior ranurado      |             |

3. Repita el ajuste con la otra palanca de control.

## Ajuste de la inclinación

Las palancas de control de movimiento pueden ser ajustadas hacia adelante y hacia atrás para que su manejo sea más cómodo.

1. Afloje el perno superior que fija la palanca de control al brazo de la palanca.
2. Afloje el perno inferior lo suficiente para poder desplazar hacia adelante o hacia atrás la palanca de control. Apriete ambos pernos para fijar el control en la posición nueva.
3. Repita el ajuste con la otra palanca de control.

## Empujar la máquina a mano

**Importante:** Empuje siempre la máquina a mano. No remolque nunca la máquina porque podrían producirse daños.

### Para empujar la máquina

1. Aparque la máquina en una superficie nivelada y desengrane el mando de control de las cuchillas.
2. Mueva las palancas de control de movimiento hacia fuera a la posición de bloqueo/punto muerto, pare el motor, retire la llave y espere a que se detengan todas las piezas en movimiento antes de abandonar el puesto del operador. Asegúrese de que el freno de estacionamiento está **quitado**.
3. Localice las palancas de desvío en la parte trasera de la máquina, en los lados izquierdo y derecho del bastidor.
4. Mueva las palancas de desvío hacia atrás y luego hacia abajo para bloquearlas en esa posición, según se muestra en Figura 32, para desengranar los motores de rueda. Repita en el otro lado de la máquina.

La máquina ahora puede ser empujada a mano.



Figura 32

### Para usar la máquina

Mueva las palancas a la posición de empujar la máquina (Figura 32) para engranar los motores de las ruedas.

## Uso de la descarga lateral

El cortacésped cuenta con un deflector de hierba abisagrado que dispersa los recortes de hierba a un lado y hacia abajo al césped.

## **⚠ PELIGRO**

Si la máquina no tiene correctamente montado un deflector de hierba, una tapa de descarga o un recogedor completo, usted y otras personas están expuestos a contacto con las cuchillas y a residuos lanzados al aire. El contacto con las cuchillas del cortacésped en rotación y con los residuos lanzados al aire causará lesiones o muerte.

- No retire nunca el deflector de hierba del cortacésped porque el deflector de hierba dirige el material hacia abajo al césped. Si el deflector de hierba se deteriora alguna vez, sustitúyalo inmediatamente.
- No coloque nunca las manos o los pies debajo del cortacésped.
- No intente nunca despejar la zona de descarga o las cuchillas del cortacésped sin mover el mando de control de las cuchillas a la posición de desengranado, girar la llave de contacto a Desconectado y retirar la llave.
- Compruebe que el deflector de hierba está bajado.

## **Consejos de operación**

### **Ajuste rápido del acelerador**

Para aumentar al máximo la calidad de corte y la circulación de aire, opere el motor a velocidad rápida. Se requiere aire para cortar bien la hierba, así que no ponga la altura de corte tan baja como para rodear totalmente el cortacésped de hierba sin cortar. Trate siempre de tener un lado del cortacésped libre de hierba sin cortar, para permitir la entrada de aire en la máquina.

### **Cortar un césped por primera vez**

Corte la hierba algo más larga de lo habitual para asegurar que la altura de corte del cortacésped no deje "calvas" en terrenos desiguales. Sin embargo, la altura de corte utilizada habitualmente suele ser la mejor. Al cortar hierba de más de 15 cm (6 pulg.) de alto, suele ser preferible cortar el césped dos veces para asegurar una calidad de corte aceptable.

### **Corte un tercio de la hoja de hierba**

Es mejor cortar solamente un tercio aproximadamente de la hoja de hierba. No se recomienda cortar más, a menos que la hierba sea escasa o al final del otoño, cuando la hierba crece más despacio.

## **Dirección de corte**

Alterne la dirección de corte para mantener la hierba erguida. De esta forma también se ayuda a dispersar mejor los recortes sobre el césped y se conseguirá una mejor descomposición y fertilización.

## **Corte la hierba a los intervalos correctos**

En general, corte la hierba cada cuatro días. Pero recuerde, la hierba crece a velocidades distintas según las temporadas. Por ello, para mantener la misma altura de corte, lo cual está recomendado, corte el césped con más frecuencia durante la primavera. A medida que avanza el verano, la velocidad de crecimiento de la hierba decrece, por ello debe cortarse con menor frecuencia. Si no puede cortar la hierba durante un período prolongado, corte primero con una altura de corte alta y, después de dos días, vuelva a cortar con un ajuste más bajo.

## **Velocidad de corte**

Para mejorar la calidad de corte, utilice una velocidad sobre el terreno más baja en determinadas condiciones.

## **Evite cortar demasiado la hierba**

Si la anchura de corte del cortacésped es mayor que la del cortacésped que usó anteriormente, eleve la altura de corte para asegurarse de no cortar demasiado un césped desigual.

## **Hierba alta**

Si se deja crecer la hierba más de lo habitual, o si ésta contiene un grado de humedad elevado, utilice una altura de corte mayor de lo normal y corte la hierba con este ajuste. Después vuelva a cortar la hierba utilizando el ajuste habitual.

## **Al detenerse**

Si es necesario detener el avance de la máquina mientras se corta el césped, es posible que caiga un montón de recortes sobre el césped. Para evitar esto, diríjase a una zona del césped que haya sido segada, con las cuchillas engranadas.

## **Mantenga limpia la parte inferior del cortacésped**

Limpie los recortes y la suciedad de los bajos del cortacésped después de cada uso. Si la hierba y la suciedad se acumulan en el interior del cortacésped, se deteriorará la calidad del corte.

## **Mantenimiento de las cuchillas**

Mantenga las cuchillas afiladas durante toda la temporada de corte, ya que una cuchilla afilada corta limpiamente y sin rasgar o deshilachar las hojas de hierba. Si se rasgan o se deshilachan, los bordes de las hojas se secarán, lo cual retardará su crecimiento y favorecerá la aparición de enfermedades. Compruebe cada día que las cuchillas de corte están afiladas y que no están desgastadas o dañadas. Elimine cualquier mella con una lima, y afile las cuchillas si es necesario. Si una cuchilla está desgastada o deteriorada, sustitúyala inmediatamente por una cuchilla nueva genuina TORO.

# Mantenimiento

## Calendario recomendado de mantenimiento

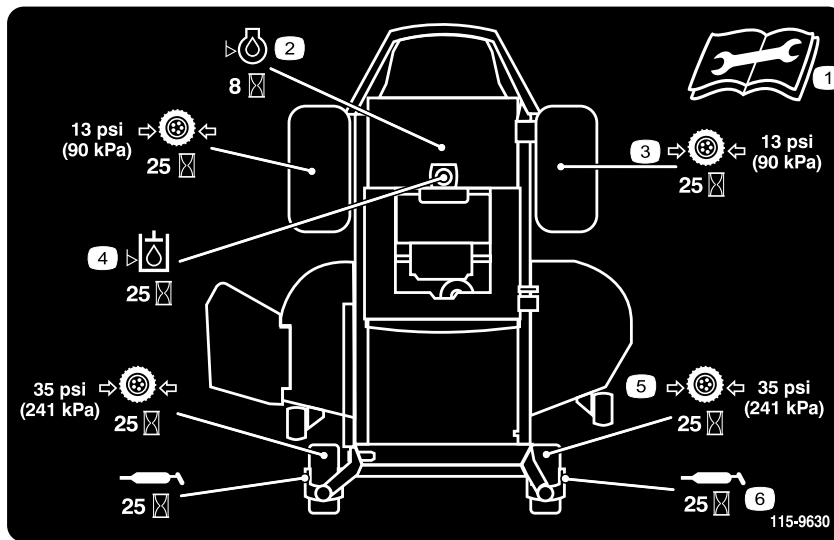
Intervalo de mantenimiento y servicio	Procedimiento de mantenimiento
Después de las primeras 8 horas	<ul style="list-style-type: none"><li>• Cambie el aceite del motor.</li></ul>
Después de las primeras 50 horas	<ul style="list-style-type: none"><li>• Cambie el filtro del sistema hidráulico y el aceite.</li></ul>
Cada vez que se utilice o diariamente	<ul style="list-style-type: none"><li>• Compruebe el sistema de interruptores de seguridad.</li><li>• Compruebe el nivel de aceite del motor.</li><li>• Limpie la rejilla de la entrada de aire.</li><li>• Compruebe las cuchillas del cortacésped.</li><li>• Compruebe que el deflector de hierba no está deteriorado.</li><li>• Limpie la carcasa del cortacésped.</li></ul>
Cada 25 horas	<ul style="list-style-type: none"><li>• Lubrique todos los puntos de engrase.</li><li>• Compruebe la presión de los neumáticos.</li><li>• Compruebe el nivel de aceite hidráulico del depósito de expansión.</li></ul>
Cada 50 horas	<ul style="list-style-type: none"><li>• Compruebe que las correas no están desgastadas ni agrietadas.</li></ul>
Cada 100 horas	<ul style="list-style-type: none"><li>• Revise el elemento de papel. (más a menudo en condiciones de mucho polvo o suciedad)</li><li>• Cambie el aceite del motor. (más a menudo en condiciones de mucho polvo o suciedad)</li><li>• Compruebe la(s) bujía(s).</li><li>• Cambie los filtros de combustible (más a menudo en condiciones de mucho polvo o suciedad).</li></ul>
Cada 200 horas	<ul style="list-style-type: none"><li>• Cambie el elemento de papel. (más a menudo en condiciones de mucho polvo o suciedad)</li><li>• Cambie el filtro de aceite. (más a menudo en condiciones de mucho polvo o suciedad)</li></ul>
Cada 400 horas	<ul style="list-style-type: none"><li>• Cambie el filtro del sistema hidráulico y el aceite.</li></ul>
Cada mes	<ul style="list-style-type: none"><li>• Compruebe la carga de la batería.</li></ul>
Cada año o antes del almacenamiento	<ul style="list-style-type: none"><li>• Pinte cualquier superficie desconchada.</li><li>• Realice todos los procedimientos de mantenimiento arriba citados antes del almacenamiento.</li></ul>

**Importante:** Consulte en el manual del operador del motor procedimientos adicionales de mantenimiento.

### **⚠ CUIDADO**

Si deja la llave en el interruptor de encendido, alguien podría arrancar el motor accidentalmente y causar lesiones graves a usted o a otras personas.

Retire la llave del interruptor de encendido y desconecte el cable de la bujía antes de realizar cualquier operación de mantenimiento. Aparte el cable para evitar su contacto accidental con la bujía.



**Figura 33**  
Ubicada debajo del asiento

- |  |  |
|--|--|
| 1. Lea el <i>Manual del operador</i> antes de realizar cualquier tarea de mantenimiento. | 4. Compruebe el aceite hidráulico cada 25 horas                                  |
| 2. Compruebe el aceite del motor cada 8 horas.   | 5. Compruebe la presión de los neumáticos de las ruedas giratorias cada 25 horas |
| 3. Compruebe la presión de los neumáticos de las ruedas motrices cada 25 horas           | 6. Lubrique las ruedas giratorias cada 25 horas                                  |

# Procedimientos previos al mantenimiento

## Cómo levantar el asiento

Asegúrese de que las palancas de control de movimiento están en la posición de bloqueo/punto muerto y el freno de estacionamiento está puesto. Levante y sujete hacia adelante la palanca situada detrás el asiento para quitar el cierre del asiento, y levante el asiento hacia adelante.

Es posible acceder a los siguientes componentes levantando el asiento:

- Pegatina de mantenimiento
- Fusibles
- Batería y cables

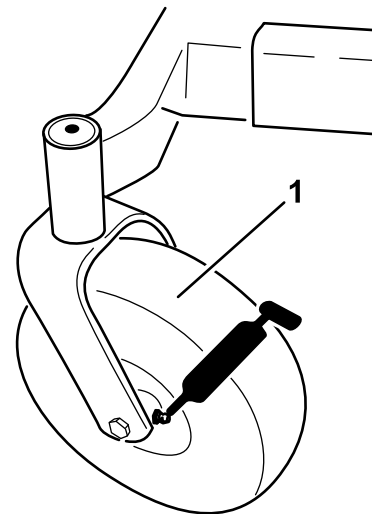
# Lubricación

## Engrasado de los cojinetes

**Intervalo de mantenimiento:** Cada 25 horas—Lubrique todos los puntos de engrase.

**Tipo de grasa:** Grasa de litio de propósito general N° 2.

1. Aparque la máquina en una superficie nivelada y desengrane el mando de control de las cuchillas.
2. Mueva las palancas de control de movimiento hacia fuera a la posición de punto muerto, ponga el freno de estacionamiento, pare el motor, retire la llave y espere a que se detengan todas las piezas en movimiento antes de abandonar el puesto del operador.
3. Limpie con un trapo los puntos de engrase (Figura 34 y Figura 33). Asegúrese de rascar cualquier pintura que hubiera sobre los puntos de engrase.



G009949

**Figura 34**

1. Rueda giratoria delantera

- 
4. Conecte una pistola de engrasar a cada punto de engrase (Figura 34 y Figura 33). Bombee grasa hasta que empiece a rezumar grasa de los cojinetes.
  5. Limpie cualquier exceso de grasa.

# Mantenimiento del motor

## ⚠ ADVERTENCIA

El contacto con superficies calientes puede causar lesiones personales.

Mantenga las manos, los pies, la cara, la ropa y otras partes del cuerpo alejados del tubo de escape y de otras superficies calientes.

## Mantenimiento del limpiador de aire

**Nota:** Haga el mantenimiento del limpiador de aire con mayor frecuencia (después de pocas horas) si el entorno de trabajo tiene mucho polvo o arena.

### Cómo retirar el elemento

1. Aparque la máquina en una superficie nivelada y desengrane el control de las cuchillas (PTO).
2. Mueva las palancas de control de movimiento hacia fuera a la posición de punto muerto, ponga el freno de estacionamiento, pare el motor, retire la llave y espere a que se detengan todas las piezas en movimiento antes de abandonar el puesto del operador.
3. Limpie alrededor de la tapa del limpiador de aire para evitar que la suciedad penetre en el motor y cause daños. Levante la cubierta y retire la abrazadera que sujeta el conjunto del limpiador de aire al motor (Figura 35).
4. Afloje la abrazadera y retire el elemento de papel (Figura 35).

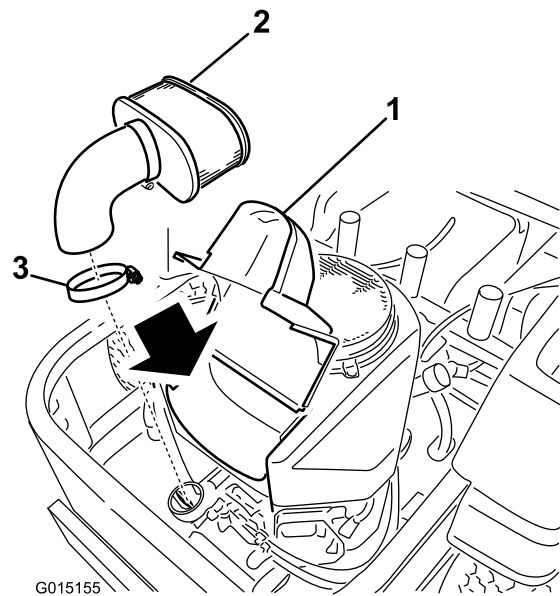


Figura 35

1. Tapa
2. Elemento de papel
3. Abrazadera

## Limpieza del elemento

**Intervalo de mantenimiento:** Cada 100 horas—Revise el elemento de papel. (más a menudo en condiciones de mucho polvo o suciedad)

Cada 200 horas/Cada año (lo que ocurra primero)—Cambie el elemento de papel. (más a menudo en condiciones de mucho polvo o suciedad)

1. Golpee suavemente el filtro en una superficie plana para eliminar polvo y suciedad.
2. Inspeccione el filtro por si estuviera roto, tuviera una película aceitosa o la junta estuviera dañada.

**Importante:** No limpie nunca el elemento de papel con aire o líquidos a presión, como por ejemplo disolvente, gasolina o queroseno. Sustituya el elemento de papel si está dañado o si no puede ser limpiado a fondo.

## Mantenimiento del aceite de motor

**Tipo de aceite:** Aceite detergente (Servicio API SF, SG, SH, SJ o SL)

**Capacidad del cárter:** 61 onzas (1.8 l), [sin filtro de aceite: 70 onzas (2.1 l)]

**Viscosidad:** Consulte la tabla siguiente.

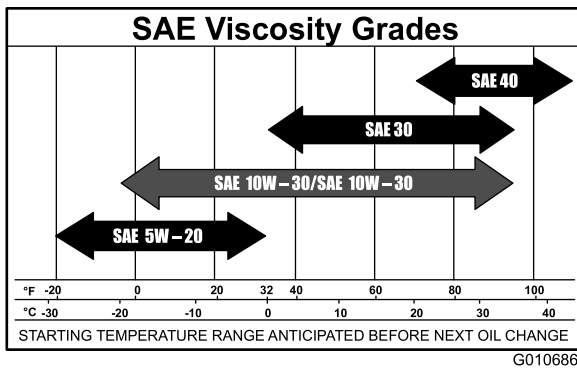


Figura 36

**Nota:** El uso de un aceite multigrado (5W-20, 10W-30 y 10W-40) aumentará el consumo de aceite. Compruebe el nivel de aceite con más frecuencia si usa uno de estos aceites.

## Verificación del nivel de aceite del motor

**Intervalo de mantenimiento:** Cada vez que se utilice o diariamente

**Nota:** Compruebe el aceite con el motor frío.

### ⚠ ADVERTENCIA

El contacto con superficies calientes puede causar lesiones personales.

Mantenga las manos, los pies, la cara, la ropa y otras partes del cuerpo alejados del tubo de escape y de otras superficies calientes.

**Importante:** No llene excesivamente el cárter de aceite, ya que esto podría dañar el motor. No haga funcionar el motor si el nivel de aceite está por debajo de la marca Bajo porque podría dañar el motor.

1. Aparque la máquina en una superficie nivelada, desengrane el mando de control de las cuchillas, ponga el freno de estacionamiento, pare el motor y retire la llave de contacto.
2. Asegúrese de que el motor está parado, nivelado, y frío, y que el aceite ha tenido tiempo para drenarse al cárter.
3. Para que no entre suciedad, recortes de hierba, etc., en el motor, limpie la zona alrededor del tapón de llenado/varilla de aceite antes de retirar éste (Figura 37).

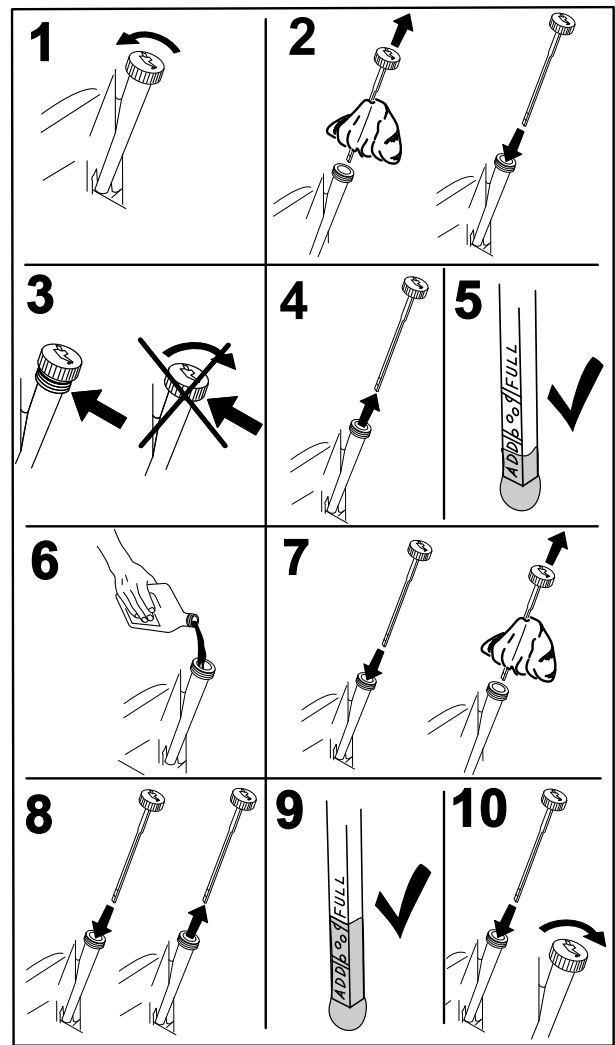


Figura 37

## Cómo cambiar el aceite del motor

**Intervalo de mantenimiento:** Después de las primeras 8 horas—Cambie el aceite del motor.

Cada 100 horas—Cambie el aceite del motor. (más a menudo en condiciones de mucho polvo o suciedad)

**Nota:** Elimine el aceite usado en un centro de reciclaje.

1. Aparque la máquina de manera que el lado de drenaje esté ligeramente más bajo que el lado opuesto para asegurar que el aceite se drene completamente.
2. Desengrane la toma de fuerza, ponga las palancas de control de movimiento en posición de bloqueo/punto muerto y ponga el freno de estacionamiento.
3. Pare el motor, retire la llave y espere a que se detengan todas las piezas en movimiento antes de abandonar el puesto del operador (Figura 38).

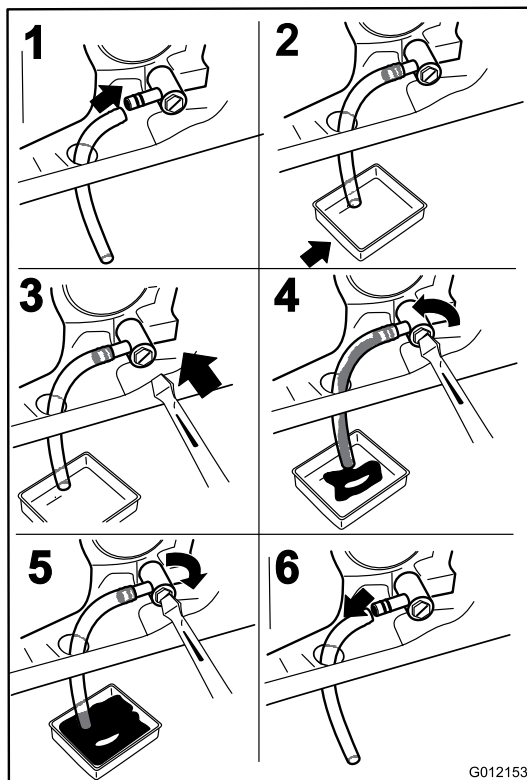


Figura 38

G012153

4. Vierta lentamente un 80% aproximadamente del aceite especificado por el tubo de llenado, luego añada lentamente el resto del aceite hasta que llegue a la marca **Full** (Figura 39).

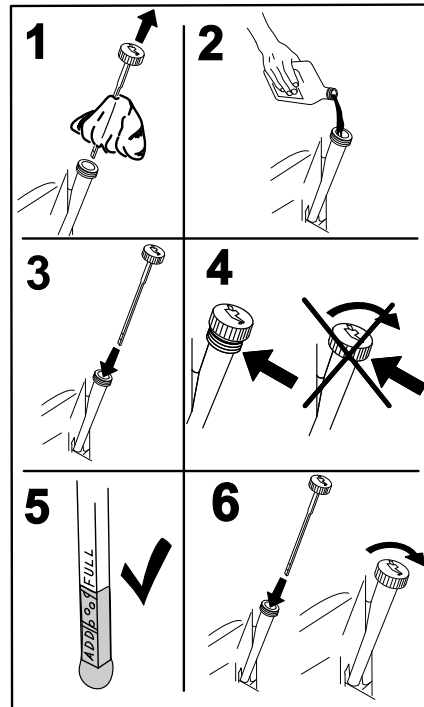


Figura 39

G008796

## Cómo cambiar el filtro de aceite del motor

**Intervalo de mantenimiento:** Cada 200 horas—Cambie el filtro de aceite. (más a menudo en condiciones de mucho polvo o suciedad)

**Nota:** Cambie el filtro de aceite del motor con más frecuencia si la zona de operaciones tiene mucho polvo o arena.

1. Drene el aceite del motor; consulte Cómo cambiar el aceite del motor.

2. Cambie el filtro de aceite del motor (Figura 40).

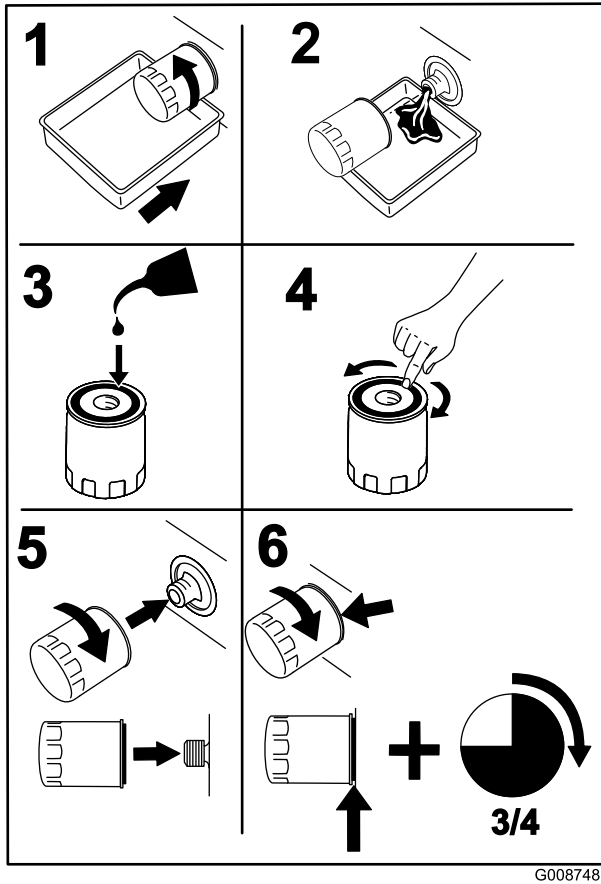


Figura 40

**Nota:** Apriete hasta que la junta del filtro de aceite entre en contacto con el motor; luego apriete 3/4 de vuelta más.

3. Llene el cárter con el tipo correcto de aceite nuevo; consulte Cambio del aceite.

## Mantenimiento de la bujía

**Intervalo de mantenimiento:** Cada 100 horas—Compruebe la(s) bujía(s).

Antes de instalar la bujía, asegúrese de que la distancia entre los electrodos central y lateral es correcta. Utilice una llave de bujías para desmontar e instalar la(s) bujía(s) y una galga de espesores/herramienta para electrodos para comprobar y ajustar el espacio entre los mismos. Instale una bujía nueva si es necesario.

**Tipo:** NGK BPR4ES (o equivalente)

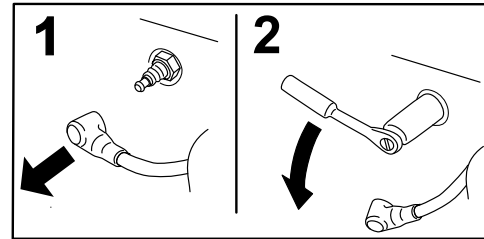
**Hueco entre electrodos:** 0.76 mm (0.030 pulg.)

## Desmontaje de la bujía

1. Desengrane la toma de fuerza, ponga las palancas de control de movimiento en posición

de bloqueo/punto muerto y ponga el freno de estacionamiento.

2. Pare el motor, retire la llave y espere a que se detengan todas las piezas en movimiento antes de abandonar el puesto del operador.



G008791

Figura 41

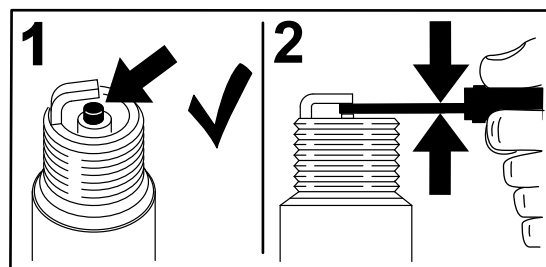
**Nota:** Debido al hueco profundo que hay alrededor de la bujía, el método de limpieza más eficaz suele ser usar aire comprimido para eliminar la suciedad del hueco. Es más fácil acceder a la bujía cuando se retira la carcasa del soplador para su limpieza.

## Inspección de la bujía

**Importante:** No limpie nunca la(s) bujía(s). Cambie siempre la(s) bujía(s) si tiene(n): un revestimiento negro, los electrodos desgastados, una película aceitosa o grietas.

Si se observa un color gris o marrón claro en el aislante, el motor está funcionando correctamente. Si el aislante aparece de color negro, significa que el limpiador de aire está sucio.

Ajuste el hueco a 0.76 mm (0.030 pulg.).



G008794

Figura 42

## Instalación de la bujía

Apriete la(s) bujía(s) a 22 Nm (16 pies-libra).

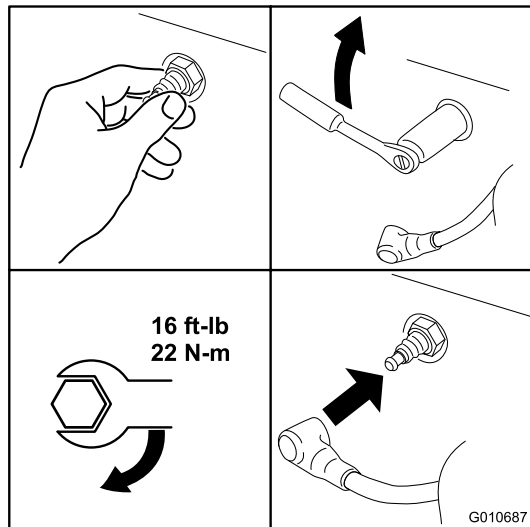


Figura 43

## Limpieza del sistema de refrigeración

Limpie la hierba y los residuos que hubiera en la rejilla de entrada de aire antes de cada uso.

1. Desengrane el mando de control de las cuchillas y ponga las palancas de control en posición de punto muerto bloqueado, y ponga el freno de estacionamiento.
2. Pare el motor, retire la llave y espere a que se detengan todas las piezas en movimiento antes de abandonar el puesto del operador.
3. Retire la rejilla de entrada de aire, la tapa del limpiador de aire y la carcasa del ventilador.
4. Limpie cualquier hierba y residuo de todas las piezas.
5. Instale la rejilla de entrada de aire, la tapa del limpiador de aire y la carcasa del ventilador.

## Mantenimiento del sistema de combustible

### ⚠ PELIGRO

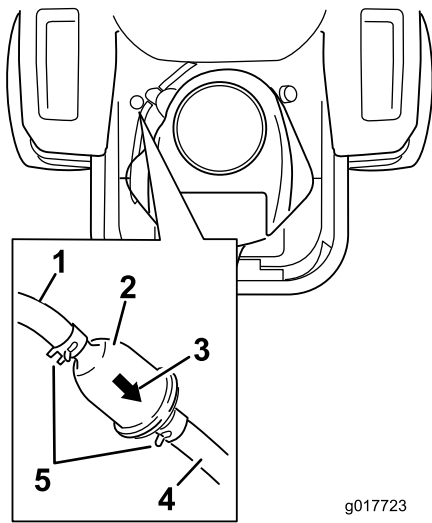
En ciertas condiciones la gasolina es extremadamente inflamable y altamente explosiva. Un incendio o una explosión provocados por la gasolina puede causarle quemaduras a usted y a otras personas así como daños materiales.

- Realice cualquier tipo de mantenimiento relacionado con el sistema de combustible con el motor frío. Realice esta operación en un área abierta. Limpie la gasolina derramada.
- No fume nunca mientras drena la gasolina y manténgase alejado de llamas desnudas o de lugares donde una chispa pudiera inflamar los vapores de gasolina.

## Cómo cambiar el filtro de combustible

**Intervalo de mantenimiento:** Cada 100 horas/Cada año (lo que ocurra primero) (más a menudo en condiciones de mucho polvo o suciedad).

1. Desengrane la toma de fuerza, ponga las palancas de control en posición de bloqueo/punto muerto, y ponga el freno de estacionamiento.
2. Pare el motor, retire la llave y espere a que se detengan todas las piezas en movimiento antes de abandonar el puesto del operador.
3. Deje que la máquina se enfríe.
4. Levante el asiento y localice los filtros de combustible, según se muestra en Figura 44.

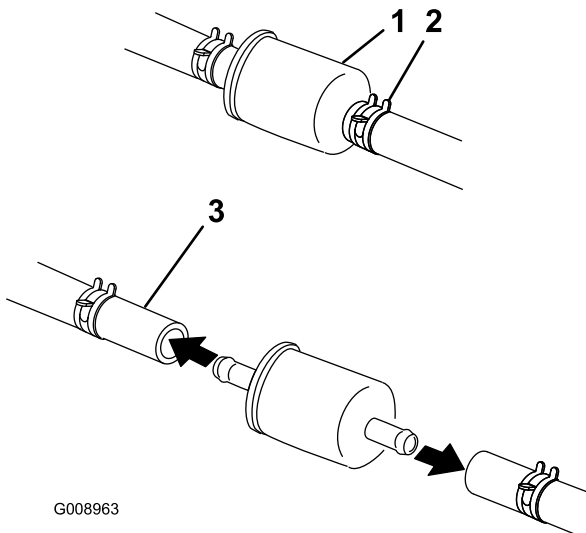


**Figura 44**

g017723

- |  |  |
|--|--|
| 1. Tubo de combustible que viene desde el depósito | 4. Tubo de combustible que va hasta el motor |
| 2. Filtro de combustible en línea                  | 5. Abrazadera                                |
| 3. Flecha de dirección de flujo                    |  |

5. Apriete los extremos de las abrazaderas y deslícelas por el tubo alejándolas del filtro (Figura 45).



G008963

**Figura 45**

- |                          |                        |
|--------------------------|------------------------|
| 1. Filtro de combustible | 3. Tubo de combustible |
| 2. Abrazadera            |                        |

6. Desmonte el filtro de los tubos de combustible.
7. Instale un filtro nuevo – la flecha que indica el sentido de flujo debe apuntar hacia el motor. Acerque las abrazaderas al filtro (Figura 44) para sujetarlo.

# Mantenimiento del sistema eléctrico

## Mantenimiento de la batería

Intervalo de mantenimiento: Cada mes

### ADVERTENCIA

#### CALIFORNIA

#### Advertencia de la Propuesta 65

Los bornes, terminales y otros accesorios de la batería contienen plomo y compuestos de plomo, productos químicos reconocidos por el Estado de California como causantes de cáncer y daños reproductivos. Lávese las manos después de manejar el material.

### ▲ PELIGRO

El electrolito de la batería contiene ácido sulfúrico, que es un veneno mortal y causa quemaduras graves.

No beba electrolito y evite el contacto con la piel, los ojos y la ropa. Lleve gafas de seguridad para proteger sus ojos, y guantes de goma para proteger sus manos.

### Cómo retirar la batería

### ▲ ADVERTENCIA

Los bornes de la batería o una herramienta metálica podrían hacer cortocircuito si entran en contacto con los componentes metálicos de la máquina, causando chispas. Las chispas podrían hacer explotar los gases de la batería, causando lesiones personales.

- Al retirar o colocar la batería, no deje que los bornes toquen ninguna parte metálica de la máquina.
- No deje que las herramientas metálicas hagan cortocircuito entre los bornes de la batería y las partes metálicas de la máquina.

## ⚠ ADVERTENCIA

Un enrutado incorrecto de los cables de la batería podría dañar la máquina y los cables, causando chispas. Las chispas podrían hacer explotar los gases de la batería, causando lesiones personales.

- **Desconecte siempre el cable negativo (negro) de la batería antes de desconectar el cable positivo (rojo).**
  - **Conecte siempre el cable positivo (rojo) de la batería antes de conectar el cable negativo (negro).**
1. Desengrane la toma de fuerza, ponga las palancas de control en posición de bloqueo/punto muerto, y ponga el freno de estacionamiento.
  2. Pare el motor, retire la llave y espere a que se detengan todas las piezas en movimiento antes de abandonar el puesto del operador.
  3. Retire la tuerca de orejeta que sujeta la abrazadera de la batería (Figura 46).

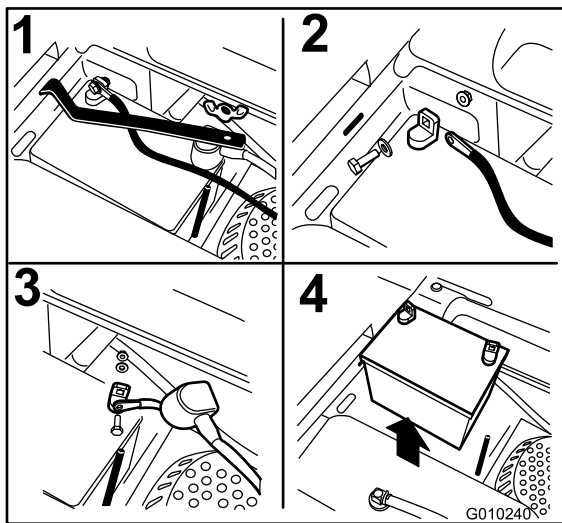


Figura 46

1. Retire la tuerca de orejeta y la abrazadera
  2. Retire el cable negativo de la batería antes de retirar el cable positivo
  3. Retire el cable positivo de la batería
  4. Retire la batería
- 
4. Retire la abrazadera (Figura 46).
  5. Primero desconecte el cable negativo (negro) del borne negativo (Figura 46-) (negro) de la batería ().
  6. Retire la cubierta de goma roja del borne positivo (rojo) de la batería y retire el cable positivo (+) (rojo) (Figura 46).
  7. Retire la batería.

## Instalación de la batería

1. Coloque la batería en la bandeja con los bornes en el lado opuesto del depósito de combustible (Figura 46).
2. Conecte primero el cable positivo (rojo) al borne positivo (+) de la batería.
3. Luego, conecte el cable negativo de la batería al borne negativo (-) de la batería.
4. Fije los cables con 2 pernos, 2 arandelas, y 2 contratuercas (Figura 46).
5. Deslice la cubierta de goma roja sobre el borne positivo (rojo) de la batería.
6. Instale la abrazadera y sujétela con la tuerca de orejeta (Figura 46).

## Cómo cargar la batería

### ⚠ ADVERTENCIA

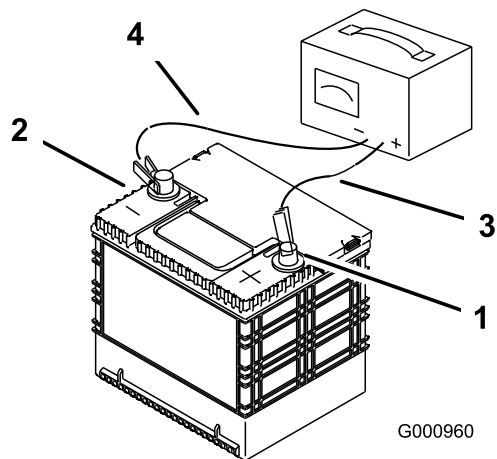
El proceso de carga de la batería produce gases que pueden explotar.

No fume nunca cerca de la batería, y mantenga alejados de la batería chispas y llamas.

**Importante:** Mantenga siempre la batería completamente cargada. Esto es especialmente importante para evitar daños a la batería cuando la temperatura está por debajo de los 0°C (32°F).

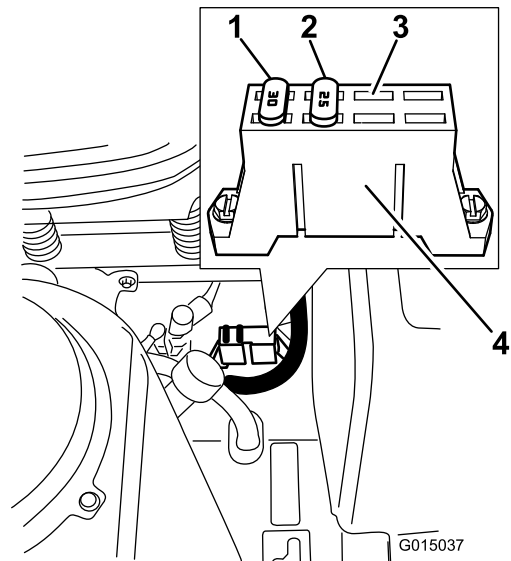
1. Cargue la batería durante 10 – 15 minutos a 25–30 amperios, o durante 30 minutos a 10 amperios.
2. Cuando la batería esté completamente cargada, desconecte el cargador de la toma de electricidad, luego desconecte los cables del cargador de los bornes de la batería (Figura 47).
3. Instale la batería en el tractor y conecte los cables de la batería, consulte Cómo instalar la batería.

**Nota:** No haga funcionar la máquina con la batería desconectada; puede causar daños al sistema eléctrico.



**Figura 47**

- |                                 |                                 |
|---------------------------------|---------------------------------|
| 1. Borne positivo de la batería | 3. Cable rojo (+) del cargador  |
| 2. Borne negativo de la batería | 4. Cable negro (-) del cargador |



**Figura 48**

- |                |                                   |
|----------------|-----------------------------------|
| 1. 30 amperios | 3. Zócalo abierto para accesorios |
| 2. 25 amperios | 4. Bloque de fusibles             |

## Mantenimiento de los fusibles

El sistema eléctrico está protegido con fusibles. No requiere mantenimiento; no obstante, si se funde un fusible, compruebe que no hay avería ni cortocircuito en el componente/circuito.

### Fusibles:

- Principal, 30 amperios, tipo chapa.
  - Motor, 20 amperios, tipo chapa
1. Los fusibles están situados en la consola de la derecha, junto al asiento (Figura 48).
  2. Para cambiar un fusible, tire del mismo para retirarlo.
  3. Instale un fusible nuevo del mismo amperaje que el fusible que retiró (Figura 48).

# Mantenimiento del sistema de transmisión

## Comprobación de la presión de los neumáticos

**Intervalo de mantenimiento:** Cada 25 horas—Compruebe la presión de los neumáticos.

Mantenga la presión especificada de los neumáticos delanteros y traseros. Una presión desigual en los neumáticos puede hacer que el corte sea desigual. Compruebe la presión en la válvula (Figura 49). Las lecturas de presión son más exactas cuando los neumáticos están fríos.

Consulte la presión máxima recomendada por el fabricante, que figura en el flanco de los neumáticos de las ruedas giratorias.

Infle los neumáticos de las ruedas motrices traseras a 13 psi.

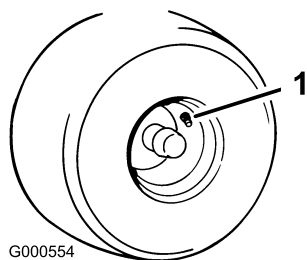


Figura 49

1. Vástago de la válvula

# Mantenimiento del sistema hidráulico

**Tipo de aceite:** aceite del motor 20W-50.

**Importante:** Utilice el aceite especificado o un aceite equivalente. Otros aceites podrían causar daños en el sistema.

## Comprobación del Nivel de Aceite Hidráulico

**Intervalo de mantenimiento:** Cada 25 horas

Compruebe el depósito de expansión y si es necesario, añada aceite de motor 20W-50 hasta la línea FULL COLD.

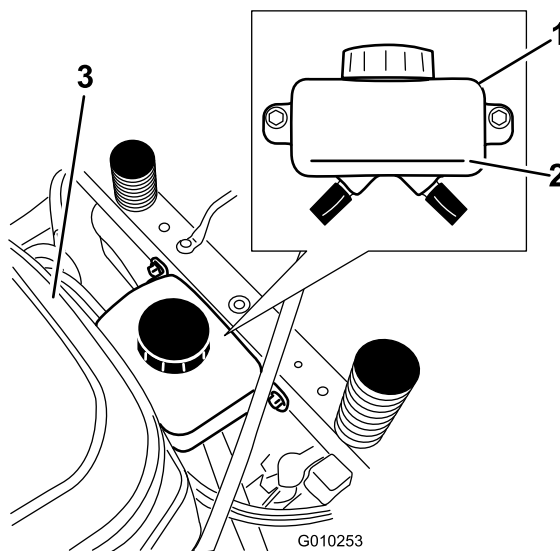


Figura 50

1. Depósito de expansión
2. Línea FULL COLD
3. Motor

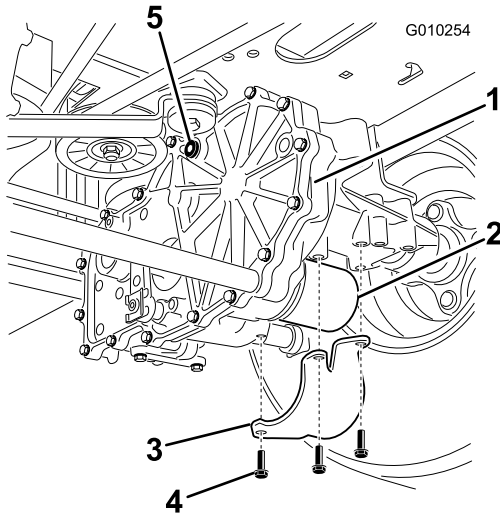
## Cambio del filtro del sistema hidráulico y el aceite

El filtro y el aceite deben cambiarse al mismo tiempo. **No reutilice** el aceite. Después de instalar el filtro nuevo y añadir aceite, es necesario purgar el sistema de aire.

Se repite el proceso de purga hasta que el aceite permanezca en la línea FULL COLD del depósito después de la purga. **Si no se realiza correctamente este procedimiento, pueden producirse daños irreparables en el sistema de tracción del transeje.**

## Cómo retirar los filtros del sistema hidráulico

1. Pare el motor, espere a que se detengan todas las piezas en movimiento, y deje que el motor se enfríe. Retire la llave y ponga el freno de estacionamiento.
2. Localice el filtro y los protectores de cada sistema de tracción del transeje (Figura 51). Retire los tres tornillos que sujetan el protector del filtro, y retire el protector.



**Figura 51**  
Lado derecho

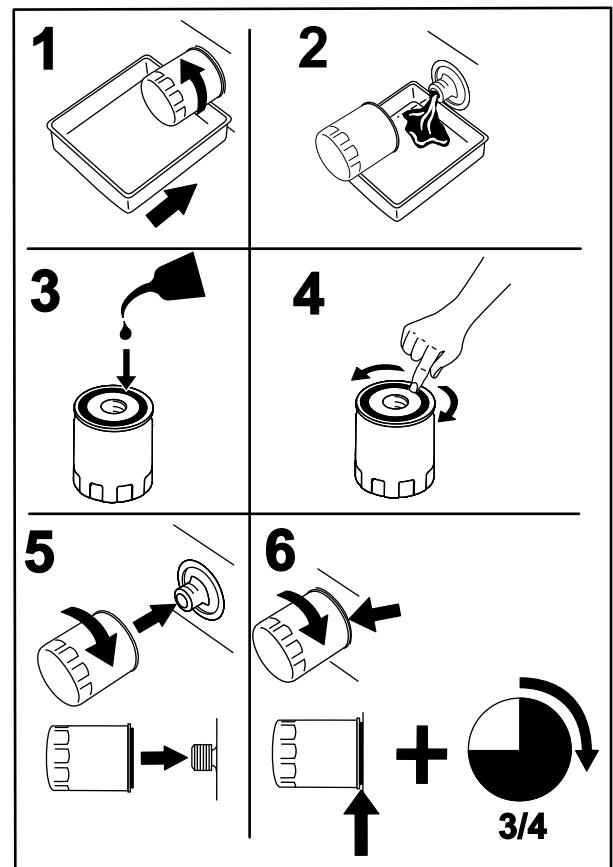
- |                             |                         |
|-----------------------------|-------------------------|
| 1. Transmisión del transeje | 4. Tornillos            |
| 2. Filtro de aceite         | 5. Tapón de ventilación |
| 3. Protector del filtro     |                         |

3. Limpie cuidadosamente la zona alrededor de los filtros. Es importante que no entre ningún tipo de suciedad o contaminación en el sistema hidráulico.
4. Coloque un recipiente debajo del filtro para recoger el aceite que sale del filtro al retirarse el filtro y los tapones de ventilación.
5. Localice y retire el tapón de ventilación de cada transmisión.
6. Desenrosque el filtro, retírelo y deje que se vacíe el aceite del sistema de transmisión.

Repita este procedimiento en ambos filtros.

## Instalación de los filtros del sistema hidráulico

**Intervalo de mantenimiento:** Después de las primeras 50 horas  
Cada 400 horas



**Figura 52**

G008748

1. Aplique una capa fina de aceite a la superficie de la junta de goma de cada filtro.
2. Gire el filtro en el sentido de las agujas del reloj hasta que la junta de goma entre en contacto con el adaptador del filtro, luego apriete el filtro entre tres cuartos de vuelta y una vuelta completa más. Haga lo mismo en el otro filtro.
3. Instale los protectores sobre cada filtro, tal y como estaban antes de retirarlos. Utilice los tres tornillos para sujetar los protectores de los filtros.
4. Compruebe que los tapones de ventilación han sido retirados antes de añadir aceite.
5. Vierta lentamente aceite del tipo especificado en el depósito de expansión hasta que salga aceite de **uno** de los orificios de ventilación. Deje de verter aceite, e instale el tapón en ese orificio. Apriete los tapones a 180 pulgadas-libra (20.3 N-m).
6. Siga añadiendo aceite a través del depósito de expansión hasta que el aceite salga del otro orificio de ventilación del segundo transmisión. Deje de verter aceite, e instale el tapón en ese orificio. Apriete los tapones a 180 pulgadas-libra (20.3 N-m).
7. Siga añadiendo aceite a través del depósito de expansión hasta que llegue a la línea FULL COLD

del depósito de expansión. Continúe con la sección Purga del sistema hidráulico.

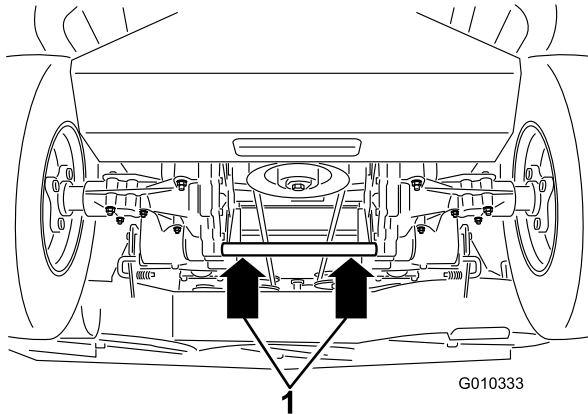
**Importante:** Si no se realiza correctamente el procedimiento de *Purga del sistema hidráulico* después de cambiar los filtros hidráulicos y el aceite, pueden producirse daños irreparables en el sistema de tracción del transeje.

Cuando el transeje funciona con un nivel de ruido normal, y se desplaza hacia adelante y hacia atrás a una velocidad normal, se considera purgado.

4. Verifique una vez más el nivel de aceite del depósito de expansión. Si es necesario, añada aceite del tipo especificado hasta que llegue a la línea FULL COLD del depósito de expansión.

## Purga del sistema hidráulico

1. Levante la parte trasera de la máquina y apóyela sobre soportes fijos a una altura suficiente para permitir que las ruedas motrices giren libremente.



**Figura 53**

1. Puntos de apoyo

2. Siéntese en el puesto del operador. Arranque el motor y mueva el control del acelerador hacia adelante a la posición intermedia. Desengrane el freno de estacionamiento.
  - A. Mueva las palancas de desvío a la posición de empujar la máquina; consulte la sección Uso, Empujar la máquina a mano. Con las válvulas de desvío abiertas y el motor en marcha, mueva lentamente las palancas de control de movimiento 5 ó 6 veces hacia adelante y hacia atrás.
  - B. Mueva las palancas de desvío a la posición de operación de la máquina. Con la válvula de desvío cerrada y el motor en marcha, mueva lentamente el control direccional hacia adelante y hacia atrás (5 ó 6 veces).
  - C. Pare el motor y verifique el nivel de aceite del depósito de expansión. Añada aceite del tipo especificado hasta que llegue a la línea FULL COLD del depósito de expansión.
3. Repita el paso 2 hasta que haya purgado todo el aire del sistema.

# Mantenimiento de la carcasa de corte

## Mantenimiento de las cuchillas de corte

Mantenga las cuchillas afiladas durante toda la temporada de corte, ya que una cuchilla afilada corta limpiamente y sin rasgar o deshilar las hojas de hierba. Si se rasgan o se deshilachan, los bordes de las hojas se secarán, lo cual retardará su crecimiento y favorecerá la aparición de enfermedades.

Compruebe cada día que las cuchillas de corte están afiladas y que no están desgastadas o dañadas. Elimine cualquier mella con una lima, y afile las cuchillas si es necesario. Si una cuchilla está desgastada o deteriorada, sustitúyala inmediatamente por una cuchilla nueva genuina Toro. Para que el afilado y la sustitución sean más cómodos, puede desear tener un stock de cuchillas de repuesto.

### ⚠ ADVERTENCIA

Una cuchilla desgastada o dañada puede romperse, y un trozo de la cuchilla podría ser arrojado a la zona donde está el operador u otra persona, provocando lesiones personales graves o la muerte.

- Inspeccione periódicamente las cuchillas, para asegurarse de que no están desgastadas ni dañadas.
- Sustituya cualquier cuchilla desgastada o dañada.

## Antes de inspeccionar o realizar mantenimiento en las cuchillas

Aparque la máquina en una superficie nivelada, desengrane el mando de control de las cuchillas y ponga el freno de estacionamiento. Gire la llave de contacto a Desconectado. Retire la llave.

## Inspección de las cuchillas

**Intervalo de mantenimiento:** Cada vez que se utilice o diariamente

1. Inspeccione los filos de corte (Figura 54). Si los bordes no están afilados o tienen muescas, retire las cuchillas y afílelas. Consulte Afilado de las cuchillas.
2. Inspeccione las cuchillas, especialmente la parte curva (Figura 54). Si observa daños, desgaste o la formación de una ranura en esta zona (Figura 54), instale inmediatamente una cuchilla nueva.

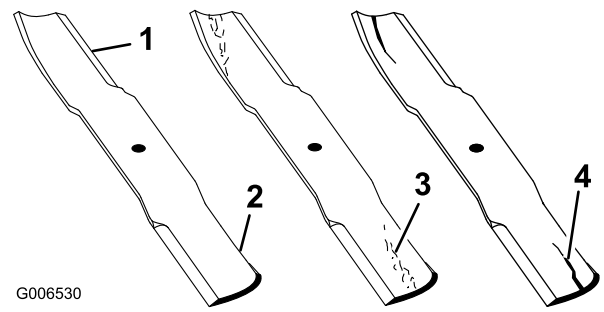


Figura 54

1. Filo de corte
2. Parte curva
3. Formación de ranura/desgaste
4. Grieta

## Verificación de la rectilinealidad de las cuchillas

**Nota:** La máquina debe estar sobre una superficie nivelada para realizar el procedimiento siguiente.

1. Eleve la carcasa del cortacésped a la mayor altura posible, también llamada 'posición de transporte'.
2. Llevando guantes fuertemente acolchados u otro tipo de protección apropiada para las manos, gire la cuchilla a medir lentamente hasta una posición que permita medir eficazmente la distancia entre el filo de corte y la superficie nivelada en la que descansa la máquina.

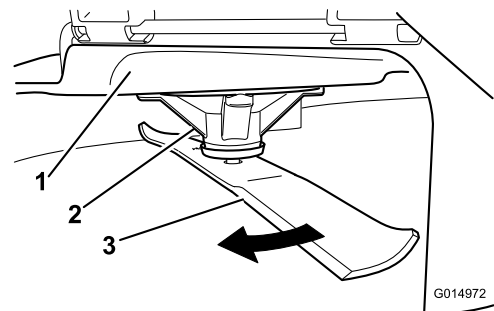
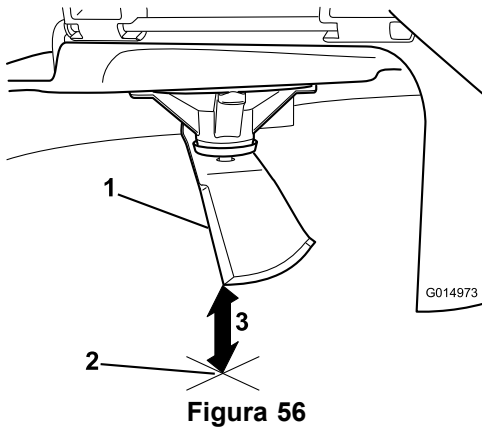


Figura 55

1. Carcasa
2. Alojamiento del eje
3. Cuchilla

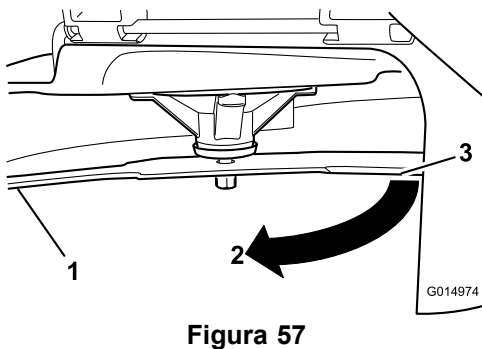
- Mida aquí la distancia entre la punta de la cuchilla y la superficie plana.



**Figura 56**

- Cuchilla posicionada para la medición
- Superficie nivelada
- Distancia medida entre la cuchilla y la superficie (A)

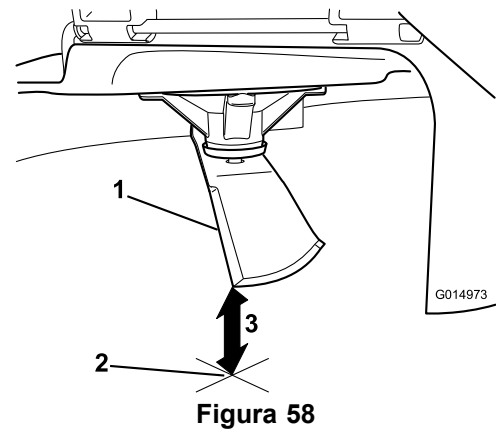
- Gire la misma cuchilla 180 grados de manera que el otro extremo esté en la misma posición.



**Figura 57**

- Cuchilla, lado medido anteriormente
- Posición de medición utilizada anteriormente
- Lado opuesto de la cuchilla pasando a la posición de medición

- Mida aquí la distancia entre la punta de la cuchilla y la superficie plana. La diferencia no debe ser superior a 3 mm (1/8 pulg.).



**Figura 58**

- Filo opuesto de la cuchilla, en posición para la medición
- Superficie nivelada
- Segunda distancia medida entre cuchilla y superficie (B)

## **⚠ ADVERTENCIA**

Una cuchilla doblada o dañada podría romperse y podría causar graves lesiones o la muerte a usted o a otras personas.

- Siempre sustituya una cuchilla doblada o dañada por una cuchilla nueva.
- Nunca lime ni cree muescas afiladas en los bordes o en la superficie de la cuchilla.

- Si la diferencia entre A y B es de más de 3 mm (1/8 pulg.), sustituya la cuchilla por una cuchilla nueva. Consulte Cómo retirar las cuchillas, y Cómo instalar las cuchillas.

**Nota:** Si cambia una cuchilla doblada por una nueva, y la dimensión obtenida sigue siendo de más de 3 mm (1/8 pulg.), el eje de la cuchilla podría estar doblado. Póngase en contacto con su Distribuidor autorizado Toro para que revise la máquina.

- Si la diferencia está dentro de los límites, pase a la cuchilla siguiente.

Repita este procedimiento con cada cuchilla.

## **Cómo retirar las cuchillas**

Las cuchillas deben cambiarse si han golpeado un objeto sólido, si están desequilibradas o si están dobladas. Para asegurar un rendimiento óptimo y el continuado cumplimiento de las normas de seguridad de la máquina, utilice cuchillas de repuesto genuinas Toro. Las cuchillas de repuesto de otros fabricantes pueden hacer que se incumplan las normas de seguridad.

Sujete el extremo de la cuchilla usando un trapo o un guante grueso. Retire del eje el perno de la cuchilla, la arandela curva y la cuchilla (Figura 59).

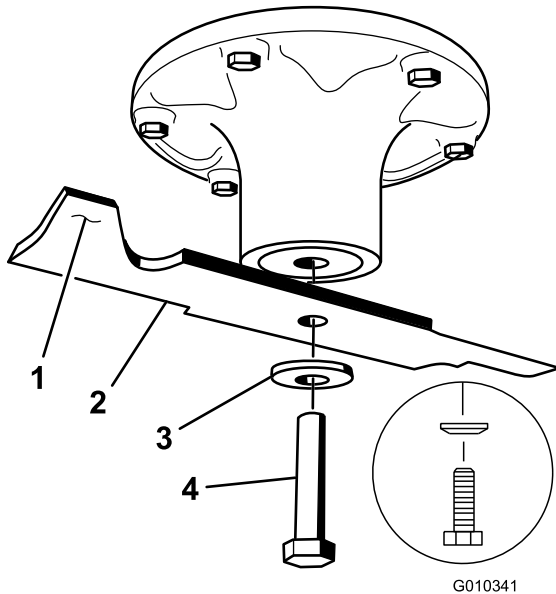


Figura 59

- |                        |                         |
|------------------------|-------------------------|
| 1. Vela de la cuchilla | 3. Arandela curva       |
| 2. Cuchilla            | 4. Perno de la cuchilla |

## Afilado de las cuchillas

### ⚠ ADVERTENCIA

Mientras se afilan las cuchillas, es posible que salgan despedidos trozos de las mismas, causando lesiones graves.

Lleve protección ocular adecuada mientras afila las cuchillas.

- Utilice una lima para afilar el filo de corte en ambos extremos de la cuchilla (Figura 60). Mantenga el ángulo original. La cuchilla permanece equilibrada si se retira la misma cantidad de material de ambos bordes de corte.

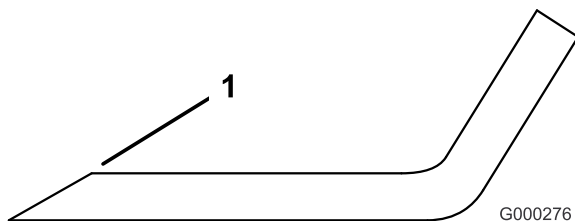


Figura 60

- Afile con el ángulo original.

- Verifique el equilibrio de la cuchilla colocándola sobre un equilibrador de cuchillas (Figura 61). Si la cuchilla se mantiene horizontal, está equilibrada y

puede utilizarse. Si la cuchilla no está equilibrada, rebaje algo el metal en la parte de la vela solamente (Figura 59). Repita este procedimiento hasta que la cuchilla esté equilibrada.

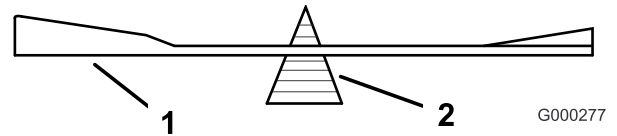


Figura 61

- Cuchilla
- Equilibrador

## Cómo instalar las cuchillas

- Instale la cuchilla en el eje (Figura 59).

**Importante:** La parte curva de la cuchilla debe apuntar hacia arriba, hacia el interior del cortacésped para asegurar un corte correcto.

- Instale la arandela de muelle y el perno de la cuchilla. El cono de la arandela de muelle debe estar orientado hacia la cabeza del perno (Figura 59). Apriete el perno de la cuchilla a 136–149 Nm (100–110 pies-libra).

## Nivelación de la carcasa de corte

Compruebe que la carcasa del cortacésped está nivelada cada vez que instale el cortacésped o cuando observe un corte desigual en el césped.

Es necesario comprobar que las cuchillas no están dobladas antes de nivelar la carcasa; retire y sustituya cualquier cuchilla que esté doblada. Consulte el procedimiento Verificación de la rectilinealidad de las cuchillas antes de continuar.

La carcasa del cortacésped debe nivelarse primero en sentido lateral, antes de poder ajustar la inclinación longitudinal.

Requisitos:

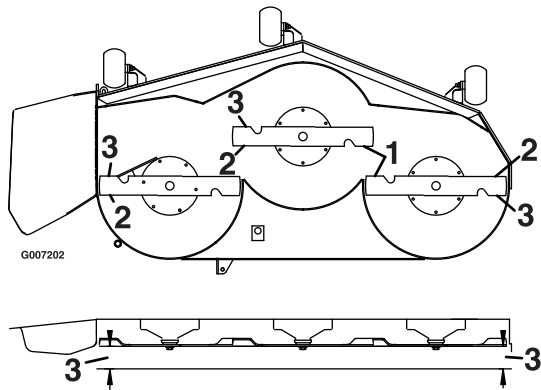
- La máquina debe estar sobre una superficie nivelada.
- Los cuatro neumáticos deben estar correctamente inflados. Consulte Comprobación de la presión de los neumáticos en la sección Mantenimiento del sistema de transmisión.

## Comprobación de la nivelación lateral

Las cuchillas del cortacésped deben estar niveladas lateralmente. Verifique la nivelación lateral cada vez

que instale el cortacésped, o cuando observe un corte desigual del césped.

1. Aparque la máquina en una superficie nivelada y desengrane el mando de control de las cuchillas.
2. Mueva las palancas de control de movimiento hacia fuera a la posición de bloqueo/punto muerto, pare el motor, retire la llave, ponga el freno de estacionamiento y espere a que se detengan todas las piezas en movimiento antes de abandonar el puesto del operador.
3. Gire cuidadosamente las cuchillas colocándolas perpendicularmente al sentido de avance de la máquina.
4. Mida entre los bordes de corte exteriores y la superficie plana (Figura 62). Si hay una diferencia de más de 5 mm (3/16 pulg.) entre ambas dimensiones, se requiere un ajuste; vaya al procedimiento Nivelación.



**Figura 62**

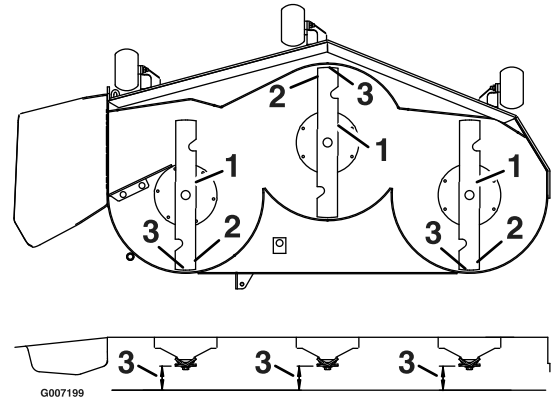
1. Cuchillas en posición perpendicular a la máquina
2. Bordes de corte exteriores
3. Mida aquí la distancia entre la punta de la cuchilla y la superficie plana.

## Comprobación de la inclinación longitudinal de las cuchillas

Verifique la inclinación longitudinal de las cuchillas cada vez que instale el cortacésped. Si la parte delantera del cortacésped está más de 7.9 mm más baja que la parte trasera del cortacésped, ajuste la inclinación de las cuchillas siguiendo estas instrucciones:

1. Aparque la máquina en una superficie nivelada y desengrane el mando de control de las cuchillas.
2. Mueva las palancas de control de movimiento hacia fuera a la posición de punto muerto, ponga el freno de estacionamiento, pare el motor, retire la llave y espere a que se detengan todas las piezas en movimiento antes de abandonar el puesto del operador.

3. Gire cuidadosamente las cuchillas colocándolas en el sentido de avance de la máquina (Figura 63).
4. Mida entre la punta de la cuchilla delantera y la superficie plana y entre la punta de la cuchilla trasera y la superficie plana (Figura 63). Si la punta de la cuchilla delantera no está entre 1.6 y 7.9 mm (1/16 y 5/16 pulg.) más baja que la punta de la cuchilla trasera, vaya al procedimiento Nivelación de la carcasa de corte.

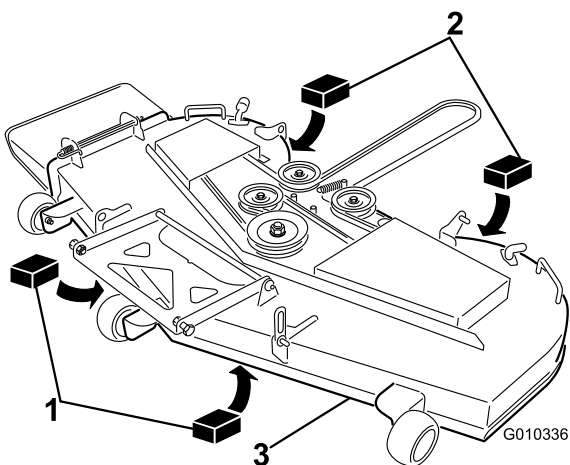


**Figura 63**

1. Cuchillas hacia adelante y hacia atrás
2. Bordes de corte exteriores
3. Mida aquí la distancia entre la punta de la cuchilla y la superficie plana.

## Nivelación de la Carcasa del Cortacésped

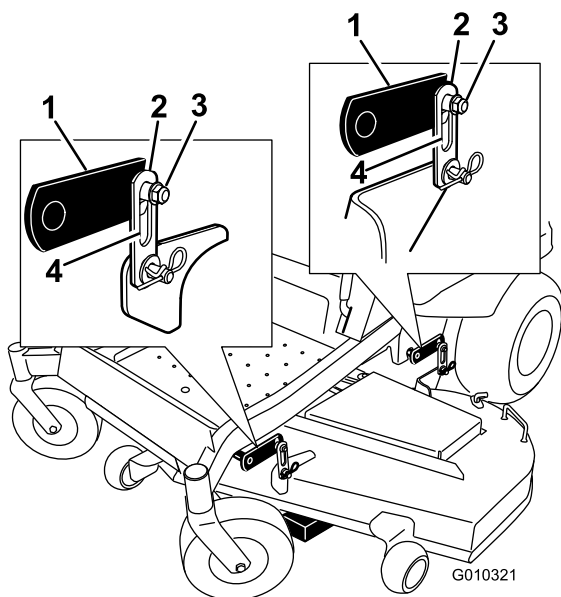
1. Ajuste los rodillos protectores del césped en los taladros superiores o retírelos completamente para este procedimiento.
2. Ponga la palanca de ajuste de altura de corte en la posición de 76 mm (3 pulg.).
3. Coloque dos bloques de 6.66 cm (2-5/8 pulg.) debajo de cada lado del borde delantero de la carcasa, pero no debajo de los soportes de los rodillos protectores del césped. Coloque dos bloques de 7.3 cm (2-7/8 pulg.) de grosor debajo del borde trasero del faldón de la carcasa de corte, uno en cada lado de la carcasa de corte.



**Figura 64**

- |   |                    |
|---|--------------------|
| 1. Taco de madera, 6.7 cm (2-5/8 pulg.) de grosor | 3. Borde delantero |
| 2. Taco de madera, 7.3 cm (2-7/8 pulg.) de grosor |                    |

4. Afloje las tuercas de ajuste del sistema de nivelación (pieza 3) en las cuatro esquinas de modo que la carcasa quede bien asentada en los cuatro bloques. Asegúrese de que las barras de soporte de la carcasa están bajadas del todo (en la parte superior de la ranura) y que el pedal de elevación de la carcasa está hacia atrás, contra el tope, y apriete las cuatro tuercas de ajuste del sistema de nivelación (Figura 65).



**Figura 65**

- |  |   |
|--|---|
| 1. Brazo de elevación de la carcasa    | 3. Tuerca de bloqueo del ajuste de nivelación       |
| 2. Pletina de suspensión de la carcasa | 4. Ranura de la pletina de suspensión de la carcasa |

- Vuelva a comprobar que los bloques están ajustados debajo del faldón de la carcasa. Asegúrese de que todos los pernos de fijación están apretados.
- Compruebe la nivelación de la carcasa comprobando la nivelación lateral y la inclinación longitudinal de la cuchilla; repita el procedimiento de nivelación de la carcasa si es necesario.

## Inspección de las correas

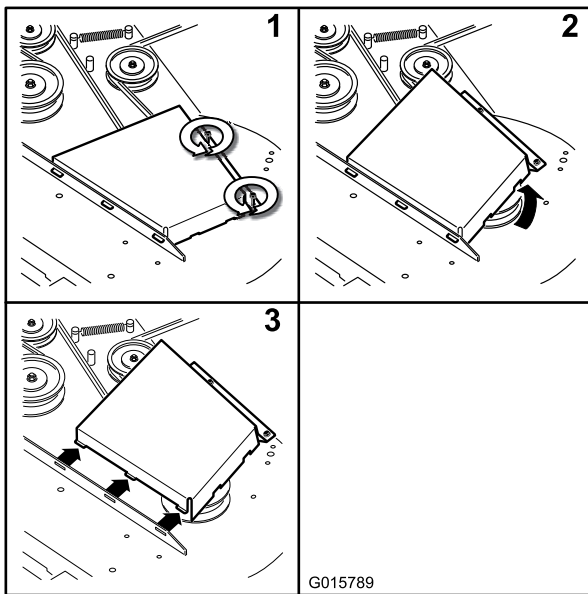
**Intervalo de mantenimiento:** Cada 50 horas

Si hay chirridos cuando la correa está en movimiento, si las cuchillas patinan durante la siega, si los bordes de la correa están deshilachados, o si tiene marcas de quemaduras o grietas, la correa del cortacésped está desgastada. Cambie la correa si observa cualquiera de estas condiciones.

## Cómo cambiar la correa del cortacésped

Si hay chirridos cuando la correa está en movimiento, si las cuchillas patinan durante la siega, si los bordes de la correa están deshilachados, o si tiene marcas de quemaduras o grietas, la correa del cortacésped está desgastada. Cambie la correa si observa cualquiera de estas condiciones.

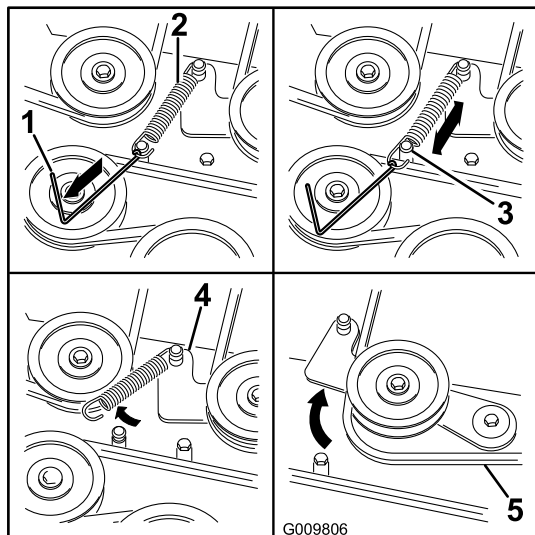
- Desengrane el mando de control de las cuchillas, ponga las palancas de control de movimiento en posición de bloqueo/punto muerto, y ponga el freno de estacionamiento.
- Pare el motor, retire la llave y espere a que se detengan todas las piezas en movimiento antes de abandonar el puesto del operador.
- Baje el cortacésped a la posición de altura de corte de 76 mm (3 pulg.).
- Retire las cubiertas de la correa (Figura 66).



**Figura 66**

1. Afloje los tornillos
2. Gire hacia arriba la cubierta de la correa
3. Retire la cubierta de la correa

5. Usando una herramienta para la retirada de muelles (Pieza Toro N° 92-5771), retire el muelle tensor del espárrago de la carcasa para eliminar la tensión de la polea tensora (Figura 67).



**Figura 67**

1. Herramienta para la retirada de muelles (Pieza Toro N° 92-5771)
2. Muelle tensor
3. Espárrago de la carcasa
4. Brazo de la polea tensora
5. Correa del cortacésped

6. Baje el cortacésped a la altura de corte más baja. Coloque el pasador de altura de corte en la posición de bloqueo (altura de corte más baja).

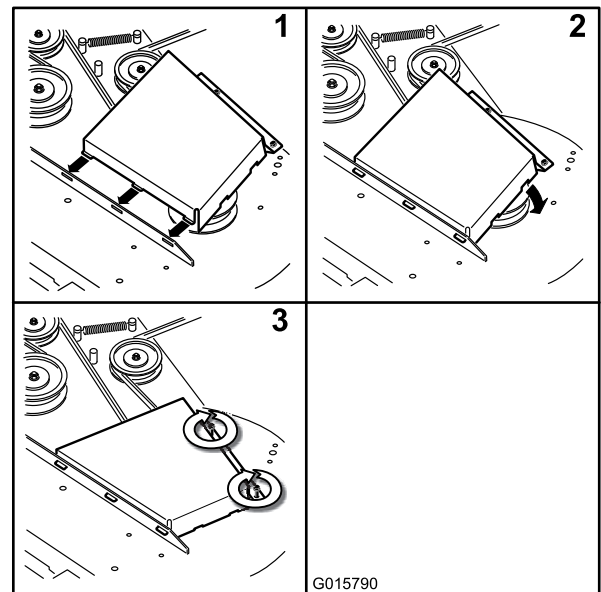
7. Retire la correa de las poleas de la carcasa del cortacésped y retire la correa existente.
8. Pase la correa nueva alrededor de las poleas del cortacésped y de la polea del embrague, debajo del motor (Figura 67).

### **⚠ ADVERTENCIA**

**El muelle está tensado cuando está instalado, y puede causar lesiones personales.**

**Tenga cuidado al retirar la correa.**

9. Usando una herramienta para la retirada de muelles (Pieza Toro N° 92-5771), instale el muelle tensor sobre el espárrago de la carcasa para tensar la polea tensora y la correa del cortacésped (Figura 67).
10. Asegúrese de que la correa está correctamente asentada en todas las poleas.
11. Instale las cubiertas de la correa (Figura 68).



**Figura 68**

1. Coloque la cubierta de la correa, asegurándose de que las pestañas encajan correctamente
2. Gire hacia abajo la cubierta de la correa
3. Apriete los tornillos

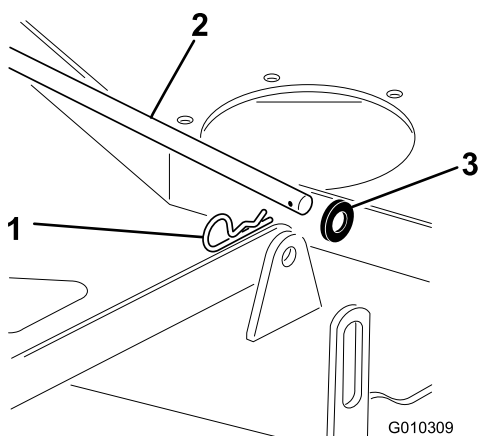
## **Cómo retirar el cortacésped**

Aparque la máquina en una superficie nivelada y desengrane el mando de control de las cuchillas. Mueva las palancas de control de movimiento hacia fuera a la posición de punto muerto, ponga el freno de estacionamiento, pare el motor, retire la llave y espere a

que se detengan todas las piezas en movimiento antes de abandonar el puesto del operador.

Baje el cortacésped a la posición de altura de corte de 76 mm (3 pulg.). Retire la correa del cortacésped de la polea del motor; consulte el procedimiento Cómo cambiar la correa del cortacésped. Baje el cortacésped a la altura de corte más baja. Para completar la retirada, seleccione uno de los procedimientos siguientes, dependiendo de las dimensiones de la carcasa del cortacésped instalada.

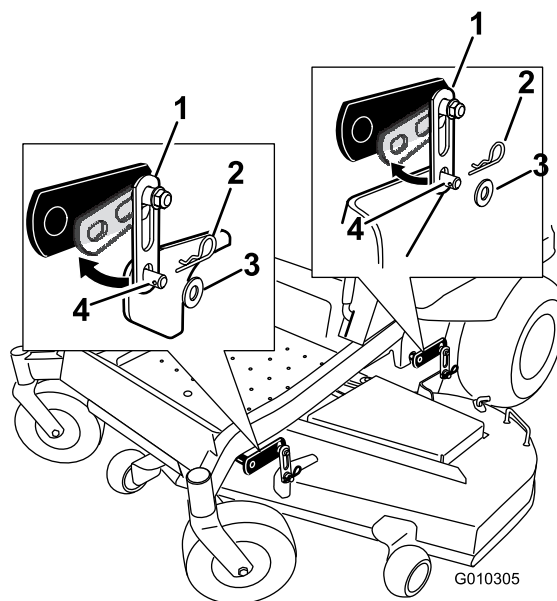
1. Retire el pasador de horquilla y la arandela que sujetan la varilla larga de acoplamiento al bastidor y a la carcasa; retire la varilla de acoplamiento (Figura 69).



**Figura 69**

1. Pasador de horquilla
2. Varilla de acoplamiento
3. Arandela

2. Retire los herrajes de las pletinas de suspensión delanteras y traseras en ambos lados de la carcasa (Figura 70).



**Figura 70**

1. Pletina de suspensión de la carcasa
2. Pasador de horquilla
3. Arandela
4. Espárrago soldado a la carcasa

3. Eleve la altura de corte a la posición de transporte.
4. Retire el cortacésped de debajo de la máquina.

**Nota:** Guarde todas las piezas para instalaciones futuras.

## Cómo instalar el cortacésped

1. Aparque la máquina en una superficie nivelada y desengrane el mando de control de las cuchillas.
2. Mueva las palancas de control de movimiento hacia fuera a la posición de bloqueo/punto muerto, pare el motor, retire la llave, ponga el freno de estacionamiento y espere a que se detengan todas las piezas en movimiento antes de abandonar el puesto del operador.
3. Deslice el cortacésped debajo de la máquina.
4. Baje la palanca de ajuste de la altura de corte a la posición más baja. Coloque el pasador de altura de corte en la posición de bloqueo (altura de corte más baja).
5. Eleve la parte trasera de la carcasa del cortacésped y sujete el soporte trasero de la carcasa a las pletinas de suspensión traseras. Sujételos con una arandela y un pasador de horquilla (Figura 70).
6. Conecte el soporte delantero de la carcasa del cortacésped a las pletinas de suspensión delanteras y sujételas con una arandela y un pasador de horquilla (Figura 70).

7. Instale la varilla de acoplamiento larga por la pletina de suspensión y la carcasa. Sujeta la varilla de acoplamiento con los pasadores de horquilla y las arandelas que retiró anteriormente (Figura 69).
8. Instale la correa del cortacésped sobre la polea del motor; consulte Cómo cambiar la correa del cortacésped.

## Cambio del deflector de hierba

**Intervalo de mantenimiento:** Cada vez que se utilice o diariamente—Compruebe que el deflector de hierba no está deteriorado.

### ⚠ ADVERTENCIA

Si el hueco de descarga se deja destapado el cortacésped podría arrojar objetos hacia el operador o hacia otras personas y causar lesiones graves. También podría producirse un contacto con la cuchilla.

No utilice nunca el cortacésped sin haber instalado una placa de mulching, un deflector de descarga o un sistema de recogida de hierba.

Compruebe que el deflector de hierba no está deteriorado antes de cada uso. Sustituya cualquier pieza dañada antes de utilizar la máquina.

1. Desenganche el muelle de la muesca del soporte del deflector, y retire la varilla de los soportes soldados de carcasa, el muelle y el deflector de descarga (Figura 71). Retire el deflector de descarga dañado o desgastado.

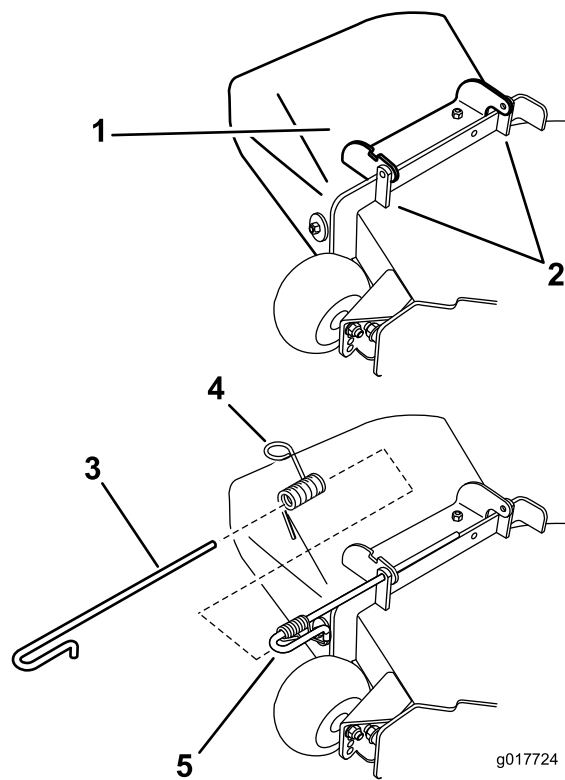


Figura 71

- |                           |                                   |
|---------------------------|-----------------------------------|
| 1. Deflector              | 4. Muelle                         |
| 2. Soportes de la carcasa | 5. Muelle instalado en la varilla |
| 3. Varilla                |                                   |

2. Coloque el nuevo deflector de descarga con los extremos de los soportes entre los soportes soldados de la carcasa, según se muestra en la Figura 71.
3. Instale el muelle en el extremo recto de la varilla. Coloque el muelle en la varilla según se muestra, de manera que el extremo corto del muelle suba desde debajo de la varilla antes de la curva y pase por encima de la varilla después de la curva.
4. Levante el extremo del muelle que tiene bucle y colóquelo en la muesca del soporte del deflector (Figura 72).

# Limpieza

## Cómo lavar los bajos del cortacésped

**Intervalo de mantenimiento:** Cada vez que se utilice o diariamente—Limpie la carcasa del cortacésped.

Lave los bajos del cortacésped después de cada uso para evitar la acumulación de hierba y así mejorar el picado de la hierba y la dispersión de los recortes.

1. Aparque la máquina en una superficie nivelada y desengrane el mando de control de las cuchillas.
2. Mueva las palancas de control de movimiento hacia fuera a la posición de bloqueo/punto muerto, pare el motor, retire la llave y espere a que se detengan todas las piezas en movimiento antes de abandonar el puesto del operador.
3. Conecte el acoplamiento de la manguera al extremo del conector de lavado del cortacésped, y abra el grifo al máximo (Figura 73).

**Nota:** Aplique vaselina a la junta tórica del conector de lavado para facilitar la conexión del acoplamiento y proteger la junta.

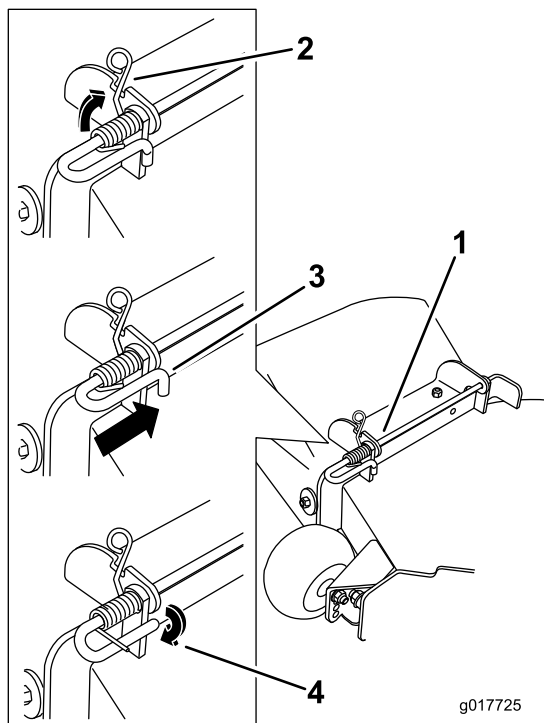
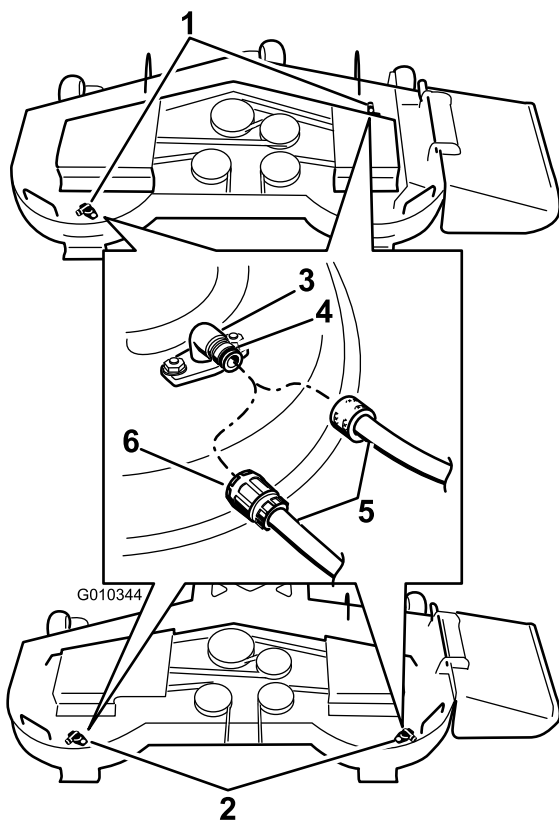


Figura 72

1. Conjunto de varilla y muelle parcialmente instalado
2. Extremo con bucle del muelle instalado en la muesca del soporte del deflector
3. Extremo corto de la varilla colocado detrás del soporte del cortacésped
4. Extremo corto retenido por el soporte del cortacésped.

5. Fije el conjunto de varilla y muelle torciéndolo de manera que el extremo corto de la varilla pueda colocarse detrás del soporte delantero que está soldado a la carcasa (Figura 72).

**Importante:** El muelle debe obligar al deflector de hierba a bajarse. Levante el deflector para verificar que baja a la posición de totalmente abatido.



2  
Figura 73

- |   |                 |
|---|-----------------|
| 1. Ubicación de los conectores de lavado en las carcasas de 54 pulgadas | 4. Junta tórica |
| 2. Ubicación de los conectores de lavado en las carcasas de 48 pulgadas | 5. Manguera     |
| 3. Conector de lavado   | 6. Acoplamiento |

## ▲ ADVERTENCIA

Un conector de lavado roto o no instalado podría exponerle a usted y a otras personas a objetos lanzados o a contacto con las cuchillas. El contacto con la cuchilla o con residuos lanzados puede causar lesiones o la muerte.

- Sustituya el conector de lavado si está roto o si no está instalado inmediatamente, antes de volver a utilizar el cortacésped.
- No coloque nunca las manos o los pies debajo del cortacésped o a través de aberturas en el cortacésped.

## Eliminación de residuos

El aceite de motor, las baterías, el aceite hidráulico y el refrigerante del motor son contaminantes medioambientales. Elimínelos de acuerdo con la normativa estatal y local.

4. Baje el cortacésped a la altura de corte más baja.
5. Siéntese en el asiento y arranque el motor. Engrane el mando de control de las cuchillas y deje que funcione el cortacésped de uno a tres minutos.
6. Desengrane el mando de control de las cuchillas, pare el motor y retire la llave de contacto. Espere a que se detengan todas las piezas en movimiento.
7. Cierre el grifo de agua y retire el acoplamiento del conector de lavado.

**Nota:** Si el cortacésped no queda limpio después de un lavado, mójelo bien y espere unos 30 minutos. Luego repita el proceso.

8. Haga funcionar el cortacésped de nuevo durante uno a tres minutos para eliminar el exceso de agua.

# Almacenamiento

## Limpieza y almacenamiento

1. Desengrane el mando de control de las cuchillas (PTO), ponga el freno de estacionamiento y gire la llave de contacto a Desconectado. Retire la llave.
2. Retire los recortes de hierba, la suciedad y la mugre de las piezas externas de toda la máquina, especialmente el motor y el sistema hidráulico. Limpie la suciedad y la broza de la parte exterior del alojamiento de las aletas de la culata de cilindros del motor y del soplador.  
**Importante:** La máquina puede lavarse con un detergente suave y agua. No lave la máquina a presión. Evite el uso excesivo de agua, especialmente cerca del panel de control, el motor, las bombas hidráulicas y los motores eléctricos.
3. Compruebe el freno; consulte Mantenimiento del freno en la sección Mantenimiento.
4. Revise el limpiador de aire; consulte Mantenimiento del limpiador de aire en la sección Mantenimiento.
5. Engrase la máquina; consulte Engrase y lubricación en la sección Mantenimiento.
6. Cambie el aceite del cárter; consulte Mantenimiento del aceite del motor en la sección Mantenimiento.
7. Compruebe la presión de los neumáticos; consulte Comprobación de la presión de los neumáticos en la sección Mantenimiento.
8. Cambie el filtro hidráulico; consulte Mantenimiento del sistema hidráulico en la sección Mantenimiento.
9. Cargue la batería; consulte Mantenimiento de la batería en la sección Mantenimiento.
10. Rasque cualquier acumulación importante de hierba y suciedad de los bajos del cortacésped, luego lávelo con una manguera de jardín.

**Nota:** Haga funcionar la máquina con el mando de control de las cuchillas engranado y el motor en ralentí alto durante 2 a 5 minutos después del lavado.

11. Compruebe la condición de las cuchillas; consulte Mantenimiento de las cuchillas en la sección Mantenimiento.
12. Prepare la máquina para su almacenamiento cuando no la vaya a utilizar durante más de 30 días. Prepare la máquina para el almacenamiento de la manera siguiente:
  - A. Agregue un estabilizador/acondicionador a base de petróleo al combustible del depósito. Siga

las instrucciones de mezcla del fabricante del estabilizador. No use un estabilizador a base de alcohol (etanol o metanol).

**Nota:** Un estabilizador/acondicionador de combustible es más eficaz cuando se mezcla con combustible fresco y se utiliza en todo momento.

- B. Haga funcionar el motor para distribuir el combustible con acondicionador por todo el sistema de combustible (5 minutos).
- C. Pare el motor, deje que se enfríe y drene el depósito de combustible.
- D. Vuelva a arrancar el motor y hágalo funcionar hasta que se pare.
- E. Deseche el combustible adecuadamente. Recicle observando la normativa local.

**Importante:** No guarde el combustible con estabilizador/acondicionador durante más de 90 días.

13. Revise y apriete todos los pernos, tuercas y tornillos. Repare o sustituya cualquier pieza dañada.
14. Pinte las superficies que estén arañadas o donde esté visible el metal. Puede adquirir la pintura en su Servicio Técnico Autorizado.
15. Guarde la máquina en un garaje o almacén seco y limpio. Retire la llave de contacto y guárdela fuera del alcance de niños u otros usuarios no autorizados. Cubra la máquina para protegerla y para conservarla limpia.

# Solución de problemas

Problema	Posible causa	Acción correctora
El motor de arranque no hace girar el motor.	<ol style="list-style-type: none"> <li>1. El mando de control de las cuchillas (TDF) está engranado.</li> <li>2. El freno de estacionamiento no está puesto.</li> <li>3. Las palancas de control de movimiento no están en la posición de bloqueo/punto muerto.</li> <li>4. El operador no está sentado.</li> <li>5. La batería está descargada.</li> <li>6. Las conexiones eléctricas están corroídas o sueltas.</li> <li>7. Hay un fusible fundido.</li> <li>8. Hay un relé o interruptor defectuoso.</li> </ol>	<ol style="list-style-type: none"> <li>1. El mando de control de las cuchillas (TDF) está desengranado.</li> <li>2. Ponga el freno de estacionamiento.</li> <li>3. Asegúrese de que las palancas de control de movimiento están en la posición de bloqueo/punto muerto.</li> <li>4. Siéntese en el asiento.</li> <li>5. Cargue la batería.</li> <li>6. Verifique que hay buen contacto en las conexiones eléctricas.</li> <li>7. Sustituya el fusible.</li> <li>8. Póngase en contacto con el Servicio Técnico Autorizado.</li> </ol>
El motor no arranca, le cuesta arrancar, o no sigue funcionando	<ol style="list-style-type: none"> <li>1. El depósito de combustible está vacío.</li> <li>2. La válvula de cierre de combustible está cerrada.</li> <li>3. El nivel de aceite del cárter es bajo.</li> <li>4. El acelerador y el estérter no están en la posición correcta.</li> <li>5. Suciedad en el filtro de combustible.</li> <li>6. Hay suciedad, agua o combustible viejo en el sistema de combustible.</li> <li>7. El limpiador de aire está sucio.</li> <li>8. El interruptor del asiento no funciona correctamente.</li> <li>9. Las conexiones eléctricas están corroídas, sueltas o defectuosas.</li> <li>10. Hay un relé o interruptor defectuoso.</li> <li>11. Bujía defectuosa.</li> <li>12. El cable de la bujía no está conectado.</li> </ol>	<ol style="list-style-type: none"> <li>1. Llene el depósito de combustible.</li> <li>2. Abra la válvula de combustible.</li> <li>3. Añada aceite al cárter.</li> <li>4. Asegúrese de que el control del acelerador está en el punto intermedio entre las posiciones "LENTO" y "RÁPIDO", y que el estérter está en la posición de "ACTIVADO" si el motor está frío, o "DESACTIVADO" si el motor está caliente.</li> <li>5. Cambie el filtro de combustible.</li> <li>6. Póngase en contacto con el Servicio Técnico Autorizado.</li> <li>7. Limpie o cambie el filtro del limpiador de aire.</li> <li>8. Compruebe el indicador del interruptor del asiento. Cambie el asiento si es necesario.</li> <li>9. Verifique que hay buen contacto en las conexiones eléctricas. Limpie los terminales a fondo con limpiador para contactos eléctricos, aplique grasa dieléctrica y vuelva a realizar las conexiones.</li> <li>10. Póngase en contacto con el Servicio Técnico Autorizado.</li> <li>11. Limpie, ajuste o cambie la bujía.</li> <li>12. Compruebe la conexión del cable de la bujía.</li> </ol>

<b>Problema</b>	<b>Posible causa</b>	<b>Acción correctora</b>
El motor pierde potencia.	<ol style="list-style-type: none"> <li>1. La carga del motor es excesiva.</li> <li>2. El limpiador de aire está sucio.</li> <li>3. El nivel de aceite del cárter es bajo.</li> <li>4. Las aletas de refrigeración y los conductos de aire debajo del motor están obstruidos.</li> <li>5. El orificio de ventilación del tapón del depósito de combustible está obstruido.</li> <li>6. Suciedad en el filtro de combustible.</li> <li>7. Hay suciedad, agua o combustible viejo en el sistema de combustible.</li> </ol>	<ol style="list-style-type: none"> <li>1. Reduzca la velocidad sobre el terreno.</li> <li>2. Limpie el filtro del limpiador de aire.</li> <li>3. Añada aceite al cárter.</li> <li>4. Elimine la obstrucción de las aletas de refrigeración y de los conductos de aire.</li> <li>5. Limpie o sustituya el tapón del depósito de combustible.</li> <li>6. Cambie el filtro de combustible.</li> <li>7. Póngase en contacto con el Servicio Técnico Autorizado.</li> </ol>
El motor se calienta demasiado.	<ol style="list-style-type: none"> <li>1. La carga del motor es excesiva.</li> <li>2. El nivel de aceite del cárter es bajo.</li> <li>3. Las aletas de refrigeración y los conductos de aire debajo del motor están obstruidos.</li> </ol>	<ol style="list-style-type: none"> <li>1. Reduzca la velocidad sobre el terreno.</li> <li>2. Añada aceite al cárter.</li> <li>3. Elimine la obstrucción de las aletas de refrigeración y de los conductos de aire.</li> </ol>
El cortacésped se desvía a la derecha o a la izquierda (con las palancas totalmente hacia adelante)	<ol style="list-style-type: none"> <li>1. Es necesario ajustar la dirección</li> <li>2. La presión de los neumáticos de las ruedas motrices no es la correcta.</li> </ol>	<ol style="list-style-type: none"> <li>1. Ajuste la dirección.</li> <li>2. Ajuste la presión de los neumáticos de las ruedas motrices.</li> </ol>
La máquina no avanza.	<ol style="list-style-type: none"> <li>1. Una de las válvulas de desvío no está bien cerrada.</li> <li>2. La correa de la bomba está desgastada, suelta o rota.</li> <li>3. La correa de la bomba se ha salido de una polea.</li> <li>4. El muelle del brazo tensor falta o está roto.</li> <li>5. El nivel de aceite hidráulico es bajo, o el aceite está demasiado caliente.</li> </ol>	<ol style="list-style-type: none"> <li>1. Apriete las válvulas de desvío.</li> <li>2. Cambie la correa.</li> <li>3. Cambie la correa.</li> <li>4. Cambie el muelle.</li> <li>5. Añada aceite hidráulico a los depósitos o deje que se enfríe.</li> </ol>
Vibraciones anormales.	<ol style="list-style-type: none"> <li>1. La(s) cuchilla(s) de corte está(n) doblada(s) o desequilibrada(s).</li> <li>2. El perno de montaje de la cuchilla está suelto.</li> <li>3. Los pernos de montaje del motor están sueltos.</li> <li>4. La polea del motor, la polea tensora o la polea de las cuchillas está suelta.</li> <li>5. La polea del motor está dañada.</li> <li>6. El eje de la cuchilla está doblado.</li> <li>7. El soporte del motor está suelto o desgastado.</li> </ol>	<ol style="list-style-type: none"> <li>1. Instale cuchilla(s) nueva(s).</li> <li>2. Apriete el perno de montaje de la cuchilla.</li> <li>3. Apriete los pernos de montaje del motor.</li> <li>4. Apriete la polea correspondiente.</li> <li>5. Póngase en contacto con el Servicio Técnico Autorizado.</li> <li>6. Póngase en contacto con el Servicio Técnico Autorizado.</li> <li>7. Póngase en contacto con el Servicio Técnico Autorizado.</li> </ol>
Altura de corte desigual.	<ol style="list-style-type: none"> <li>1. Cuchilla(s) no afilada(s).</li> <li>2. Cuchilla(s) de corte doblada(s).</li> <li>3. La carcasa de corte no está nivelada.</li> <li>4. Los bajos del cortacésped están sucios.</li> <li>5. La presión de los neumáticos no es la correcta.</li> <li>6. El eje de la cuchilla está doblado.</li> </ol>	<ol style="list-style-type: none"> <li>1. Afile la(s) cuchilla(s).</li> <li>2. Instale cuchilla(s) nueva(s).</li> <li>3. Nivele la carcasa del cortacésped lateral y longitudinalmente.</li> <li>4. Limpie los bajos del cortacésped.</li> <li>5. Ajuste la presión de los neumáticos.</li> <li>6. Póngase en contacto con el Servicio Técnico Autorizado.</li> </ol>

Problema	Posible causa	Acción correctora
Las cuchillas no giran.	<ol style="list-style-type: none"> <li>1. La correa de la carcasa del cortacésped está desgastada, suelta o rota.</li> <li>2. La correa de la carcasa se ha salido de la polea.</li> <li>3. La correa de transmisión de la bomba está desgastada, suelta o rota.</li> <li>4. El muelle del brazo tensor falta o está roto.</li> </ol>	<ol style="list-style-type: none"> <li>1. Instale una nueva correa de carcasa.</li> <li>2. Instale la polea de la carcasa y compruebe la posición y el funcionamiento de la polea tensora, el brazo tensor y el muelle.</li> <li>3. Compruebe la tensión de la correa o instale una correa nueva.</li> <li>4. Cambie el muelle.</li> </ol>

# Esquemas

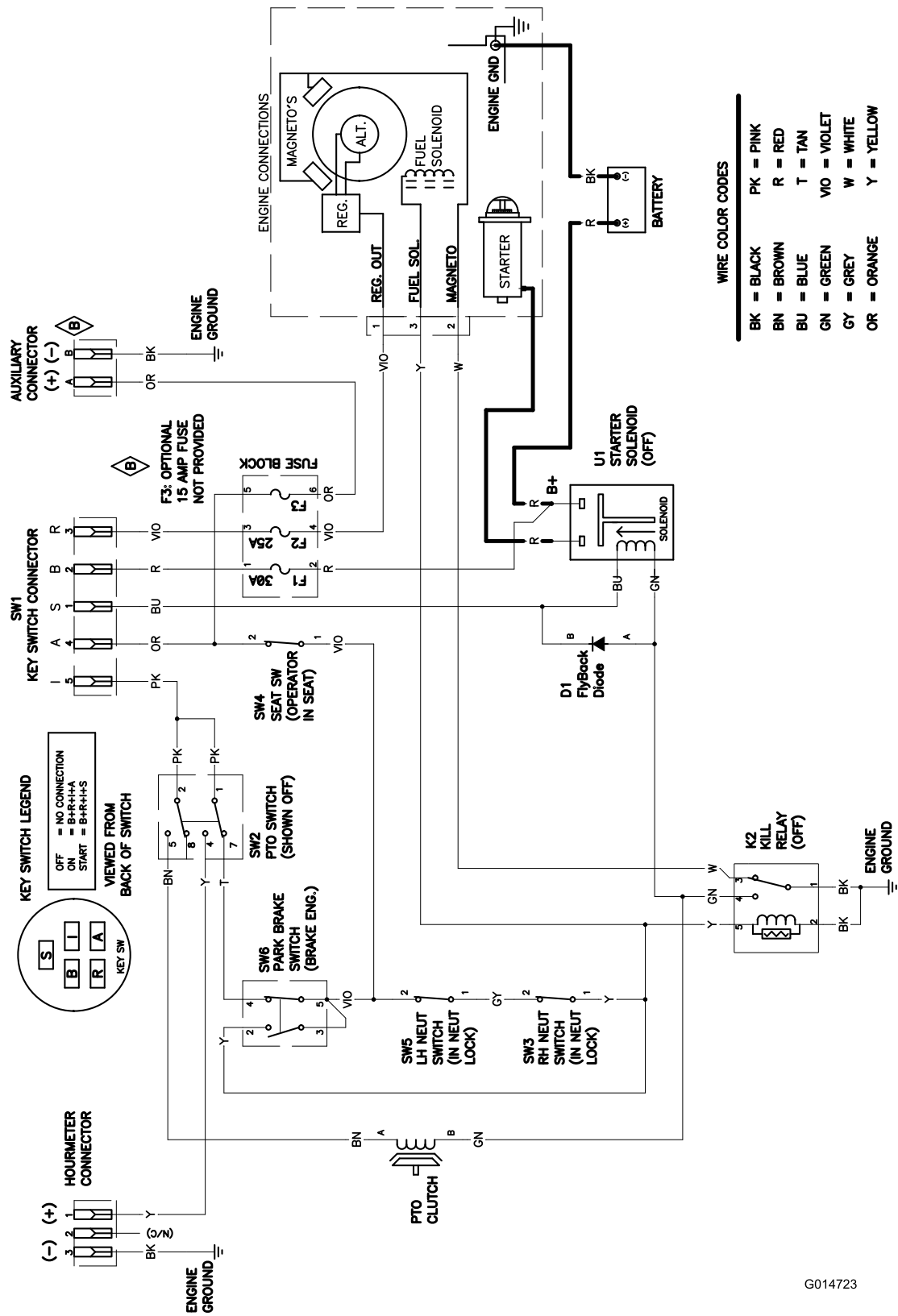


Diagrama de cableado (Rev. B)

G014723

**Notas:**

**Notas:**

**Notas:**



## La Garantía Toro de cobertura total

cortacéspedes TITAN (ver periodos de garantía más adelante)

### Condiciones y productos cubiertos

The Toro Company y su afiliado, Toro Warranty Company, bajo un acuerdo entre sí, prometen conjuntamente al comprador original reparar los Productos Toro citados a continuación si tienen defectos de materiales o mano de obra.

Los siguientes plazos son aplicables desde la fecha de la compra por el propietario original:

Productos	Periodo de garantía
Cortacéspedes TimeCutter y MX	Uso residencial <sup>2</sup> – 3 años
• Motores <sup>1</sup> — Uso residencial	Kawasaki – 3 años Kohler – 3 años Toro – 3 años
Cortacéspedes TimeCutter y MX	Uso comercial 30 días
• Motores <sup>1</sup> — Uso comercial	Kawasaki – 3 años Kohler – 90 días Toro – 90 días
Cortacéspedes TITAN - Uso residencial o comercial	3 años o 240 horas <sup>3</sup>
• Motores <sup>1</sup> — Uso comercial	Kawasaki – 3 años Kohler – 2 años
• Bastidor	Vida del producto (únicamente el propietario original) <sup>4</sup>
Cortacéspedes TITAN MX - Uso residencial o comercial	3 años o 400 horas <sup>3</sup>
• Motores <sup>1</sup> — Uso residencial o comercial	Kawasaki – 3 años Kohler – 2 años
• Bastidor	Vida del producto (únicamente el propietario original) <sup>4</sup>
<b>Todos los cortacéspedes</b>	
• Accesorios	1 año
• Batería	90 días piezas y mano de obra 1 año sólo piezas
• Correas y neumáticos	90 días

<sup>1</sup>Algunos motores utilizados en los productos Toro están garantizados por el fabricante del motor.

<sup>2</sup>"Uso residencial" significa el uso del producto en la misma parcela en que se encuentra su vivienda. El uso en más de un lugar se considera como uso comercial y será aplicable la garantía de uso comercial.

<sup>3</sup>El que ocurra primero.

<sup>4</sup>Garantía de por vida del bastidor – Si el bastidor principal, que consta de las piezas que están soldadas entre sí para formar la estructura de tractor a la que están conectados otros componentes tales como el motor, se agrieta o se rompe durante el uso normal, será reparado o sustituido, a discreción de Toro, bajo la garantía sin coste alguno en concepto de piezas o mano de obra. Quedan excluidos los fallos del bastidor causados por mal uso o abuso y los fallos o las reparaciones necesarias a causa de óxido o corrosión.

Esta garantía incluye el coste de piezas y mano de obra, pero usted debe pagar los costes de transporte.

La garantía puede ser rechazada si el contador de horas es desconectado o modificado, o muestra señales de manipulación indebida.

### Responsabilidades del propietario

Usted debe mantener su Producto Toro siguiendo los procedimientos de mantenimiento descritos en el *Manual del operador*. Dicho mantenimiento rutinario, sea realizado por un distribuidor o por usted mismo, es por cuenta de usted.

### Instrucciones para obtener asistencia bajo la garantía

Si usted cree que su producto Toro tiene un defecto de materiales o de mano de obra, siga este procedimiento:

1. Póngase en contacto con cualquier Distribuidor Autorizado Toro para concertar el mantenimiento en sus instalaciones. Para localizar un distribuidor cerca de usted, consulte las *Páginas Amarillas* telefónicas (mire en "cortacéspedes") o visite nuestro sitio web en [www.Toro.com](http://www.Toro.com). También puede llamar a los números que aparecen en el apartado 3 para usar el sistema de localización de Distribuidores Toro las 24 horas al día.
2. Lleve el producto y su prueba de compra (recibo o factura de venta) al Distribuidor. El distribuidor diagnosticará el problema y determinará si está cubierto por la garantía.
3. Si por alguna razón usted no está satisfecho con el análisis del Distribuidor o con la asistencia recibida, póngase en contacto con nosotros en la dirección siguiente:

Customer Care Department, RLC Division  
Toro Warranty Company  
8111 Lyndale Avenue South  
Bloomington, MN 55420-1196  
Teléfono gratuito: 866-216-6029 (clientes de EE.UU.)  
Teléfono gratuito: 866-216-6030 (clientes de Canadá)

### Elementos y condiciones no cubiertos

No hay otra garantía expresa salvo la cobertura especial de sistemas de emisión y la garantía sobre motores en algunos productos. Esta garantía expresa no cubre:

- El coste de mantenimiento regular, servicio o piezas, como por ejemplo filtros, combustible, lubricantes, cambios de aceite, bujías, filtros de aire, afilado de cuchillas/cuchillas desgastadas en cortacéspedes, ajustes de cables/acoplamientos o ajustes de frenos y embragues
- Componentes que fallan debido al desgaste normal
- Cualquier producto o pieza que haya sido modificado o mal utilizado o que haya necesitado ser sustituido o reparado debido a accidente o falta de mantenimiento adecuado
- Reparaciones debidas a cuidados incorrectos de la batería, irregularidades en el suministro eléctrico, el no utilizar combustible fresco (comprado hace menos de un mes) o no preparar adecuadamente la unidad antes de cualquier periodo de no utilización superior a un mes.
- Costes de recogida y entrega
- Mal uso, negligencia o accidentes
- Reparaciones o intentos de reparación por parte de personas no pertenecientes a un Distribuidor Autorizado Toro

### Condiciones generales

Todas las reparaciones cubiertas por estas garantías deben ser realizadas por un Servicio Técnico Toro Autorizado usando piezas de repuesto aprobados por Toro.

**Ni The Toro Company ni Toro Warranty Company son responsables de daños directos, indirectos o consecuentes en conexión con el uso de los productos Toro cubiertos por esta garantía, incluyendo cualquier coste o gasto por la provisión de equipos de sustitución o servicio durante periodos razonables de mal funcionamiento o no utilización hasta la terminación de reparaciones bajo esta garantía.**

**Toda garantía implícita de mercantilidad (que el producto es adecuado para el uso normal) y adecuación a un uso determinado (que el producto es adecuado para un propósito determinado) se limitan a la duración de la garantía expresa.**

**Algunos estados no permiten exclusiones de daños incidentales o consecuentes, ni limitaciones sobre la duración de una garantía implícita, de manera que las exclusiones y limitaciones arriba citadas pueden no serle aplicables a usted.**

Esta garantía le otorga a usted derechos legales específicos; es posible que usted tenga otros derechos que varían de un estado a otro.

### Países fuera de Estados Unidos o Canadá

Los clientes que compraron productos Toro exportados de los Estados Unidos o Canadá deben ponerse en contacto con su Distribuidor (Concesionario) Toro para obtener pólizas de garantía para su país, provincia o estado. Si por cualquier razón usted no está satisfecho con el servicio ofrecido por su distribuidor, o si tiene dificultad en obtener información sobre la garantía, póngase en contacto con el importador Toro. Si fallan todos los demás recursos, puede ponerse en contacto con nosotros en Toro Warranty Company.