



Count on it.

Manuel de l'utilisateur

**Tondeuses autoportées à rayon
de braquage nul TITAN MX6080**

N° de modèle 74873—N° de série 312000001 et suivants



g017730

ATTENTION

CALIFORNIE

Proposition 65 - Avertissement

Les gaz d'échappement de cette machine contiennent des substances chimiques considérées par l'état de Californie comme susceptibles de provoquer des cancers, des malformations congénitales et autres troubles de la reproduction.

Important: Le moteur de cette machine n'est pas équipé d'un pare-étincelles. Vous commettez une infraction à la section 4442 du Code des ressources publiques de Californie si vous utilisez cette machine dans une zone boisée, broussailleuse ou recouverte d'herbe. Certains autres états ou régions fédérales peuvent être régis par des lois similaires.

Ce système d'allumage par étincelle est conforme à la norme canadienne ICES-002.

⚠ ATTENTION

Le retrait de pièces et accessoires standard d'origine peut modifier la garantie, la motricité et la sécurité de la machine. L'utilisation de pièces autres que des pièces Toro d'origine peut causer des blessures graves ou mortelles. Toute modification non autorisée du moteur, du système d'alimentation ou de dégazage, peut contrevenir à la réglementation EPA et CARB.

Remplacez toutes les pièces, y compris mais non exclusivement, les pneus, courroies, lames et système d'alimentation, par des pièces Toro d'origine.

La *Notice d'utilisation du moteur* ci-jointe est fournie à titre de référence concernant la réglementation de l'agence américaine de défense de l'environnement (EPA) et la réglementation antipollution de l'état de Californie relatives aux systèmes antipollution, à l'entretien et à la garantie. Vous pouvez vous en procurer un nouvel exemplaire en vous adressant au constructeur du moteur.

Pour les modèles dont la puissance du moteur est indiquée, la puissance brute du moteur a été testée en laboratoire par le constructeur du moteur selon SAE J1995 et mesurée selon J2723.

Introduction

Lisez attentivement ces informations pour apprendre comment utiliser et entretenir correctement votre produit, et éviter de l'endommager ou de vous blesser. Vous êtes responsable de l'utilisation sûre et correcte du produit.

Vous pouvez contacter Toro directement à www.Toro.com pour tout renseignement concernant un produit ou un accessoire, pour obtenir l'adresse des dépositaires ou pour enregistrer votre produit.

Lorsque vous contactez un dépositaire ou un réparateur Toro agréé pour l'entretien de votre machine, pour vous procurer des pièces Toro d'origine ou pour obtenir des renseignements complémentaires, vous devez lui fournir les numéros de modèle et de série de votre produit. Figure 1 indique l'emplacement des numéros de modèle et de série du produit. Inscrivez les numéros dans l'espace réservé à cet effet.

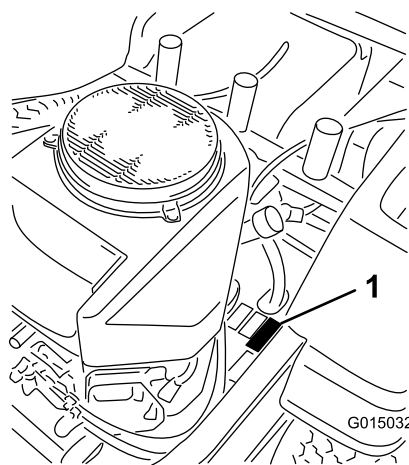


Figure 1

1. Emplacement des numéros de modèle et de série

N° de modèle _____

N° de série _____

Les mises en garde de ce manuel soulignent les dangers potentiels et sont signalées par le symbole de sécurité (Figure 2), qui indique un danger pouvant entraîner des blessures graves ou mortelles si les précautions recommandées ne sont pas respectées.



Figure 2

1. Symbole de sécurité

Deux autres termes sont également utilisés pour faire passer des informations essentielles. **Important**, pour attirer l'attention sur des informations mécaniques spécifiques et **Remarque**, pour insister sur des informations d'ordre général méritant une attention particulière.

Table des matières

Introduction.....	2
Sécurité	4
Consignes de sécurité	4
Informations concernant la sécurité des tondeuses autoportées Toro.....	7
Indicateur de pente.....	8
Autocollants de sécurité et d'instruction	9
Mise en service	14
1 Connexion de la batterie.....	14
2 Derniers préparatifs	14
3 Contrôle du réglage du tablier de coupe	15
Vue d'ensemble du produit	16
Commandes	17
Utilisation.....	18
Sécurité avant tout.....	18
Utilisation du système antiretournement (ROPS)	19
Ajout de carburant.....	20
Contrôle du niveau d'huile moteur	21
Utilisation du frein de stationnement.....	21
Utilisation de l'accélérateur	22
Utilisation du starter	22
Utilisation du commutateur d'allumage	22
Démarrage et arrêt du moteur.....	23
Fonctionnement de la commande des lames (PDF).....	24
Système de sécurité.....	24
Marche avant ou arrière	25
Arrêt de la machine.....	26
Réglage de la hauteur de coupe.....	26
Réglage des galets anti-scalp.....	28
Positionnement du siège	28
Réglage des leviers de commande de déplacement	28
Pousser la machine à la main	29
Utilisation de l'éjection latérale	29
Conseils d'utilisation.....	30
Entretien.....	31
Programme d'entretien recommandé	31
Procédures avant l'entretien	33
Soulever le siège	33
Lubrification	33

Graissage des roulements	33
Entretien du moteur	34
Entretien du filtre à air	34
Vidange et remplacement de l'huile moteur	34
Entretien de la bougie.....	37
Nettoyage du circuit de refroidissement.....	38
Entretien du système d'alimentation.....	38
Remplacement du filtre à carburant	38
Entretien du système électrique.....	39
Entretien de la batterie.....	39
Entretien des fusibles	41
Entretien du système d'entraînement	42
Contrôle de la pression des pneus.....	42
Entretien du système hydraulique.....	42
Contrôle du niveau de liquide hydraulique.....	42
Changement de l'huile et du filtre du système hydraulique.....	42
Entretien du tablier de coupe	45
Entretien des lames de coupe	45
Mise à niveau du tablier de coupe.....	47
Contrôle des courroies.....	49
Remplacement de la courroie du tablier de coupe	49
Dépose du tablier de coupe.....	50
Montage du tablier de coupe	51
Remplacement du déflecteur d'herbe.....	51
Nettoyage.....	53
Lavage du carter du tablier de coupe	53
Élimination des déchets	54
Remisage.....	54
Nettoyage et remisage.....	54
Dépistage des défauts	56
Schémas	59

Sécurité

Cette machine est conforme aux ou dépasse les spécifications de la norme B71.1-2003 de l'American National Standards Institute en vigueur au moment de la production. Elle peut cependant occasionner des accidents si elle est mal utilisée ou mal entretenue. Pour réduire les risques d'accidents et de blessures, respectez les consignes de sécurité qui suivent. Tenez toujours compte des mises en garde signalées par le symbole de sécurité et la mention **PRUDENCE, ATTENTION** ou **DANGER**. Ne pas les respecter, c'est risquer de vous blesser, parfois mortellement.

Consignes de sécurité

Ce produit peut sectionner les mains ou les pieds et projeter des objets. Respectez toujours toutes les consignes de sécurité pour éviter des blessures graves, voire mortelles.

Les instructions suivantes sont issues de la norme ANSI B71.1-2003. Toute la terminologie utilisée dans cette norme ANSI s'applique à cette machine; toutefois, en raison de l'application de la norme à un grand nombre de types de produits différents, certaines déclarations peuvent sembler générales ou trompeuses. Dans ces cas là, Toro a précisé la teneur de la déclaration pour exprimer la signification de la norme tout en ciblant mieux le produit auquel se rapporte ce *Manuel de l'utilisateur*. Les informations de sécurité en plus des instructions figurant dans la norme ANSI ci-dessous se trouvent sous la rubrique Informations sur la sécurité des tondeuses autoportées Toro à la fin de cette section.

Consignes générales d'utilisation

- Vous devez lire, comprendre et respecter toutes les instructions qui figurent dans le Manuel de l'utilisateur et sur la machine avant de commencer.
- Ne placez pas les mains ou les pieds près des pièces en rotation ou sous la machine. Ne vous tenez jamais devant l'ouverture d'éjection.
- Seules les personnes adultes responsables qui ont pris connaissance des instructions sont autorisées à utiliser la machine.
- Débarrassez la zone de travail des pierres, jouets, câbles, etc., qui pourraient être ramassés et projetés par la lame.
- Vérifiez que personne ne se trouve dans la zone de travail avant de commencer. Arrêtez la machine si quelqu'un entre dans la zone de travail.
- Ne transportez jamais de passagers.

- Ne tondez jamais en marche arrière, sauf en cas d'absolue nécessité. Avant et pendant la marche arrière, vérifiez toujours que la voie est libre juste derrière la machine et sur sa trajectoire.
- Sachez dans quel sens s'effectue l'éjection et faites en sorte qu'elle ne soit dirigée vers personne. N'éjectez pas l'herbe coupée contre un mur ou un obstacle. Elle pourrait être renvoyée vers l'opérateur. Arrêtez la (les) lame(s) quand vous passez sur du gravier.
- N'utilisez pas la machine si le déflecteur, l'obturateur d'éjection ou le système de ramassage au complet n'est pas en place et en bon état de marche.
- Restez vigilant, ralentissez et changez de direction avec prudence. Regardez derrière vous et de chaque côté avant de changer de direction.
- Ne laissez jamais la machine en marche sans surveillance. Vous devez toujours arrêter les lames, serrer le frein de stationnement, arrêter le moteur et retirer la clé de contact avant de quitter la machine.
- Arrêtez les lames quand vous ne tondez pas. Arrêtez le moteur, attendez l'arrêt complet de toutes les pièces et retirez la clé avant de nettoyer la machine, de retirer le bac à herbe ou de déboucher l'éjecteur.
- Travaillez uniquement à la lumière du jour ou avec un bon éclairage artificiel.
- N'utilisez pas la machine sous l'emprise de l'alcool, de drogues ou de médicaments.
- Méfiez-vous de la circulation près des routes et pour traverser.
- Procédez avec la plus grande prudence quand vous chargez la machine sur une remorque ou un camion, et quand vous la déchargez.
- Protégez-vous toujours les yeux quand vous utilisez la tondeuse.
- Il a été prouvé qu'un fort pourcentage des accidents liés à l'utilisation de tondeuses autoportées concerne des utilisateurs de 60 ans et plus. Les utilisateurs doivent évaluer leur aptitude à utiliser la tondeuse de la manière la plus sûre possible pour éviter les accidents graves.
- Suivez toujours les recommandations concernant l'utilisation de contrepoids sur les roues.
- La foudre peut provoquer des blessures graves ou mortelles. Si vous observez la foudre ou que vous entendez le tonnerre à proximité, n'utilisez pas la machine et mettez-vous à l'abri.

Utilisation sur pente

Les pentes augmentent significativement les risques de perte de contrôle et de basculement de la machine

pouvant entraîner des accidents graves ou la mort. Les manœuvres sur pentes, quelles qu'elles soient, demandent une attention particulière. Ne travaillez pas sur les pentes sur lesquelles vous ne pouvez pas faire marche arrière ou vous ne vous sentez pas à l'aise.

- Ne travaillez pas sur des pentes de plus de 15 degrés.
- Méfiez-vous des fosses, trous, rochers, creux et bosses qui modifient l'angle de travail, car un terrain irrégulier peut provoquer le retournement de la machine.
- Choisissez une vitesse réduite pour ne pas avoir à vous arrêter lorsque vous travaillez sur une pente.
- Ne travaillez pas sur les pentes lorsque l'herbe est humide. Les conditions glissantes réduisent la motricité, ce qui risque de faire déraiper la machine et d'entraîner la perte du contrôle.
- Laissez toujours les roues motrices engagées quand vous descendez une pente.
- Réduisez votre vitesse et faites preuve d'une extrême prudence sur les pentes.
- Ne changez pas soudainement de vitesse ou de direction.
- Enlevez ou balisez les obstacles éventuellement présents sur la zone de travail (pierres, branches, etc.). L'herbe haute peut masquer les accidents du terrain.
- Évitez les démarrages brusques en montée, car la machine peut basculer en arrière.
- Tenez compte du fait qu'une perte de motricité peut se produire en descente. Le transfert du poids sur les roues avant peut entraîner le patinage des roues motrices, et donc une perte du freinage et de la direction.
- Évitez toujours de démarrer ou de vous arrêter sur une pente. Si les roues perdent de leur motricité, arrêtez la machine, désengagez les lames et redescendez lentement jusqu'au bas de la pente.
- Redoublez de prudence quand des bacs à herbe ou d'autres accessoires sont montés sur la machine. Ils peuvent modifier la stabilité et entraîner la perte de contrôle de la machine.
- N'essayez pas de stabiliser la machine en posant le pied à terre.
- Ne travaillez pas à proximité de dénivellations, de fossés, de berges escarpées ou d'étendues d'eau. Le dépassement des roues au-dessus d'une dénivellation peut entraîner le renversement de la machine et

provoquer des blessures graves ou mortelles (noyade, etc.).

- Utilisez une tondeuse autotractée et/ou une débroussailluse manuelle près des dénivellations, des fossés, des berges escarpées ou des étendues d'eau.

Utilisation du système antiretourne-ment (ROPS)

- Maintenez l'arceau de sécurité complètement relevé et bloqué dans cette position, et attachez la ceinture de sécurité pour conduire la machine.
- Apprenez à détacher rapidement la ceinture de sécurité en cas d'urgence.
- N'oubliez pas que la protection antiretourne-ment est inexistante lorsque l'arceau de sécurité est abaissé.
- Examinez la zone de travail à l'avance et ne repliez jamais le système ROPS dans les terrains en pente, près de fortes dénivellations ou d'étendues d'eau.
- N'abaissez l'arceau de sécurité qu'en cas d'absolue nécessité. N'attachez pas la ceinture de sécurité si l'arceau de sécurité est abaissé.
- Vérifiez précisément la hauteur libre avant de passer sous un obstacle quelconque (par ex. branches, portes, câbles électriques, etc.) et évitez de le toucher.

Enfants

Des accidents tragiques peuvent survenir si l'utilisateur ne sait pas que des enfants sont présents. Les enfants sont souvent attirés par la machine et l'activité de tonte. Ne partez jamais du principe que les enfants se trouvent encore à l'endroit où vous les avez vus pour la dernière fois.

- Veillez à ce que les enfants restent hors de la zone de tonte, sous la garde d'un adulte responsable autre que l'utilisateur.
- Montrez-vous vigilant et coupez le moteur de la machine si des enfants pénètrent dans la zone de travail.
- Avant et pendant une marche arrière ou un changement de direction, vérifiez toujours qu'un enfant ne se tient pas juste derrière les roues de la machine, sur sa trajectoire ou sur les côtés.
- Ne transportez jamais d'enfants, même si les lames sont arrêtées. Ils risquent de tomber et de se blesser gravement ou de compromettre le fonctionnement sûr de la machine.
- Les enfants qui ont été autorisés à monter sur la machine en marche par le passé peuvent apparaître subitement dans la zone de travail parce qu'ils veulent

recommencer. Ils risquent alors d'être renversés ou écrasés par la tondeuse.

- Ne laissez jamais un enfant utiliser la machine.
- Redoublez de prudence à l'approche de tournants aveugles, de la fin d'une clôture, de buissons, d'arbres ou d'autres objets susceptibles de masquer la vue.

Remorquage

Un kit d'attelage est disponible pour cette machine. Vous pouvez vous le procurer en contactant un dépositaire Toro agréé. Ne remorquez pas la machine avant d'avoir monté ce dispositif d'attelage agréé par le fabricant. Les consignes suivantes s'appliquent lorsque le remorquage s'effectue avec le kit d'attelage agréé.

- Le remorquage ne doit être effectué que par une machine équipée à cet effet. L'équipement remorqué ne doit être attaché qu'au point d'attelage.
- Suivez les recommandations du fabricant en ce qui concerne les limites de poids relatives au matériel remorqué et au remorquage sur pentes.
- N'autorisez jamais ni enfants ni adultes à monter sur ou dans le matériel remorqué.
- Sur les pentes, le poids du matériel remorqué peut provoquer une perte de la motricité et du contrôle de la machine.
- Conduisez lentement et prévoyez une distance de freinage plus grande que la normale.

Entretien

Manipulation sûre de l'essence :

Pour éviter de vous blesser ou de causer des dommages matériels, manipulez l'essence et les autres carburants avec une extrême prudence en raison de leur inflammabilité et du risque d'explosion des vapeurs qu'ils dégagent.

- Éteignez cigarettes, cigares, pipes et autres sources d'étincelles.
- N'utilisez que des récipients homologués.
- N'enlevez jamais le bouchon du réservoir et n'ajoutez jamais de carburant lorsque le moteur tourne. Laissez refroidir le moteur avant de faire le plein.
- Ne faites jamais le plein à l'intérieur.
- Ne remisez jamais la machine ou les bidons de carburant dans un local où se trouve une flamme nue, telle la veilleuse d'un chauffe-eau ou d'une chaudière.
- Ne remplissez jamais les bidons de carburant à l'intérieur d'un véhicule ou dans la caisse d'un véhicule utilitaire dont le revêtement est en plastique.

Posez toujours les bidons sur le sol, à l'écart du véhicule, avant de les remplir.

- Descendez la machine du véhicule ou de la remorque et posez-la à terre avant de remplir le réservoir de carburant. Si ce n'est pas possible, laissez la machine dans le véhicule ou sur la remorque, mais remplissez le réservoir à l'aide d'un bidon, et non directement à la pompe.
- Maintenez le pistolet en contact avec le bord du réservoir ou du bidon jusqu'à la fin du ravitaillement. N'utilisez pas un dispositif de verrouillage du pistolet en position ouverte.
- Si du carburant s'est répandu sur vos vêtements, changez-vous immédiatement.
- Ne remplissez jamais excessivement le réservoir de carburant. Remettez en place le bouchon du réservoir et serrez-le à fond.

Entretien général :

- Ne faites jamais tourner le moteur dans un local fermé. Les gaz d'échappement contiennent du monoxyde de carbone, un gaz inodore mortel.
- Gardez tous les écrous et boulons bien serrés, surtout les boulons de fixation des lames. Maintenez le matériel en bon état de marche.
- N'enlevez pas et ne modifiez pas les dispositifs de sécurité. Contrôlez régulièrement qu'ils fonctionnent bien.
- Ne laissez pas l'herbe, les feuilles ou d'autres débris s'accumuler sur la machine. Nettoyez les coulées éventuelles d'huile ou de carburant et éliminez les déchets imbibés de carburant. Laissez refroidir la machine avant de la remiser.
- Arrêtez-vous et examinez la machine après avoir heurté un obstacle. Réparez la machine si nécessaire avant de la remettre en marche.
- N'effectuez jamais de réglages ou de réparations lorsque le moteur est en marche.
- Les composants du bac à herbe s'usent, se détériorent et sont endommagés avec le temps, ce qui risque d'exposer des pièces mobiles ou de projeter des objets. Contrôlez fréquemment l'état de ces éléments et remplacez-les au besoin par des pièces recommandées par le constructeur.
- Les lames de la tondeuse sont aiguisées et peuvent provoquer des coupures. Touchez-les uniquement avec des gants ou enveloppées dans un chiffon, et toujours avec précaution.
- Contrôlez souvent le fonctionnement des freins. Effectuez les réglages et l'entretien éventuellement requis.

- Remplacez les autocollants d'instruction ou de sécurité manquants ou endommagés.
- Pour préserver les normes d'origine, n'utilisez que des pièces de rechange Toro d'origine.

Informations concernant la sécurité des tondeuses autoportées Toro

La liste suivante contient des informations spécifiques concernant la sécurité des produits Toro ou toute autre information relative à la sécurité qu'il est important de connaître et qui peut ne pas apparaître dans les spécifications des normes ANSI.

- Arrêtez le moteur, amenez les leviers de commande de déplacement à la position point mort, puis poussez-les vers l'extérieur à la position de stationnement, désengagez la commande des lames, enlevez la clé de contact et débranchez la ou les bougies avant de procéder aux entretiens, réparations, révisions ou réglages.
- Gardez mains, pieds, cheveux et vêtements amples à l'écart de la zone d'éjection de l'accessoire, du dessous de la machine et des pièces mobiles quand le moteur est en marche.
- Ne touchez aucune partie de la machine ou des accessoires juste après leur arrêt, car elles peuvent être très chaudes. Laissez-les refroidir avant d'entreprendre toute réparation, tout réglage ou tout entretien.
- L'acide de la batterie est toxique et peut causer des brûlures. Évitez tout contact avec la peau, les yeux et les vêtements. Protégez-vous le visage, les yeux et les vêtements quand vous manipulez la batterie.
- Les gaz de la batterie sont explosifs. Gardez la batterie éloignée des cigarettes, des flammes ou sources d'étincelles.
- N'utilisez que des accessoires agréés par Toro. L'utilisation d'accessoires non agréés risque d'annuler la garantie.
- N'utilisez rien d'autre qu'une rampe d'une seule pièce pour charger la machine sur une remorque ou un camion. L'angle de la rampe ne doit pas dépasser 15 degrés.

Indicateur de pente



2

G011841

Figure 3

Vous pouvez copier cette page pour votre usage personnel.

1. La machine peut être utilisée en toute sécurité sur une pente maximale de **15 degrés**. Utilisez le graphique de mesure de la pente pour déterminer le degré d'une pente avant d'utiliser la machine. **N'utilisez pas la machine sur des pentes de plus de 15 degrés**. Pliez le long de la ligne correspondant à la pente recommandée.
2. Alignez ce bord avec une surface verticale (arbre, bâtiment, piquet de clôture, poteau, etc.).
3. Exemple de comparaison d'une pente avec le bord replié.

Autocollants de sécurité et d'instruction

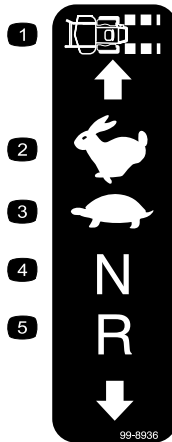


Des autocollants de sécurité et des instructions bien visibles sont placés près de tous les endroits potentiellement dangereux. Remplacez tout autocollant endommagé ou manquant.



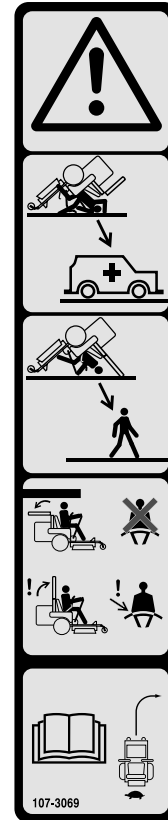
93-7009

1. Attention – n'utilisez pas la tondeuse avec le déflecteur relevé ou sans le déflecteur. Le déflecteur doit rester en place.
2. Risque de sectionnement/mutilation des mains ou des pieds par la lame de la tondeuse – ne vous approchez pas des pièces mobiles.



99-8936

- | | |
|--------------------------|-------------------|
| 1. Vitesse de la machine | 4. Point mort |
| 2. Grande vitesse | 5. Marche arrière |
| 3. Petite vitesse | |



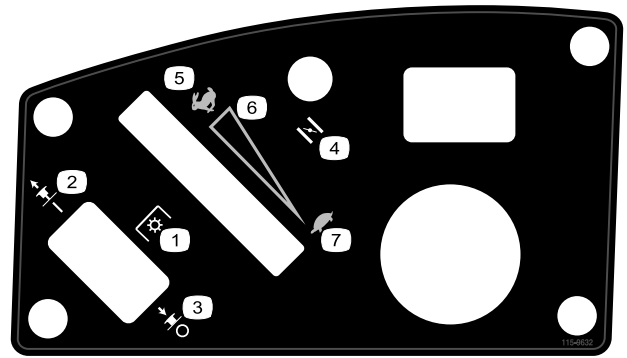
107-3069

1. Attention – n'oubliez pas que la protection anti-retournement est inexistante lorsque l'arceau de sécurité est abaissé.
2. Pour éviter de vous blesser, parfois mortellement, en vous retournant, gardez l'arceau de sécurité complètement relevé et bloqué en position, et attachez votre ceinture de sécurité. N'abaissez l'arceau de sécurité qu'en cas d'absolue nécessité et n'attachez pas la ceinture de sécurité dans ce cas.
3. Lisez le *Manuel de l'utilisateur*, conduisez lentement et prudemment.



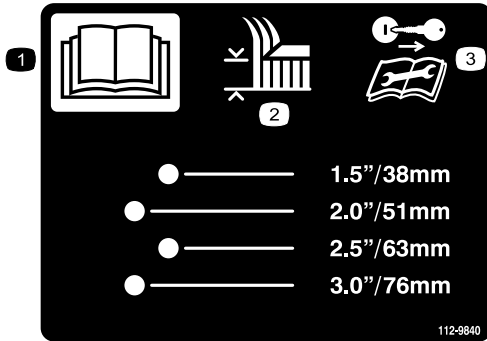
110-6691

1. Risque de projections – tenez les spectateurs à bonne distance de la machine.
2. Risque de projections par la tondeuse – n'utilisez pas la machine sans le déflecteur, l'obturateur d'éjection ou le système de ramassage.
3. Risque de coupure/mutilation des mains ou des pieds – ne vous approchez pas des pièces mobiles.



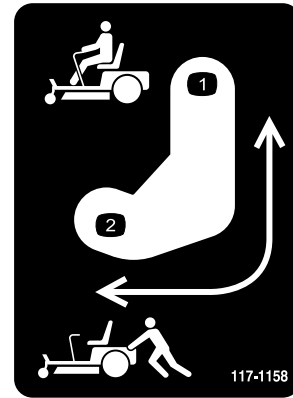
115-9632

1. Prise de force (PDF), commande des lames sur certains modèles
2. Commande des lames – position Engagée
3. Commande des lames – position Désengagée
4. Starter
5. Haut régime
6. Réglage de vitesse continu
7. Bas régime



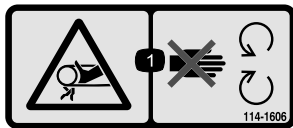
112-9840

1. Lisez le *Manuel de l'utilisateur*.
2. Hauteur de coupe
3. Retirez la clé de contact et lisez les instructions avant de procéder à l'entretien ou à des révisions.



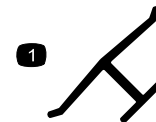
117-1158

1. Position des leviers de dérivation pour utiliser la machine
2. Position des leviers de dérivation pour pousser la machine



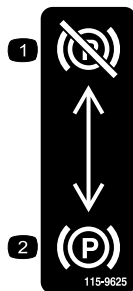
114-1606

1. Risque de coincement dans la courroie – gardez toutes les protections en place.



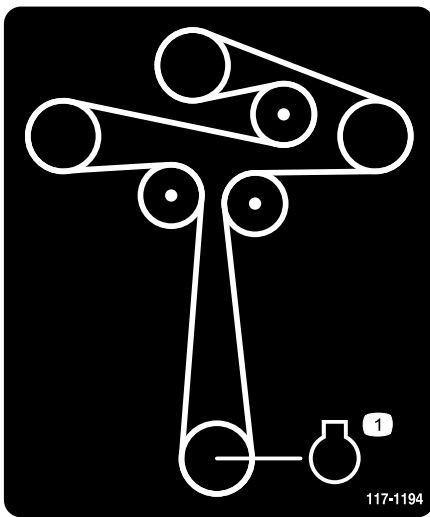
Marque du fabricant

1. Identifie la lame comme pièce d'origine.



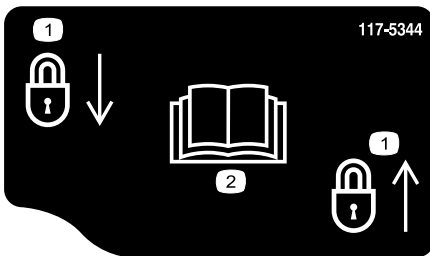
115-9625

1. Frein de stationnement desserré
2. Frein de stationnement serré



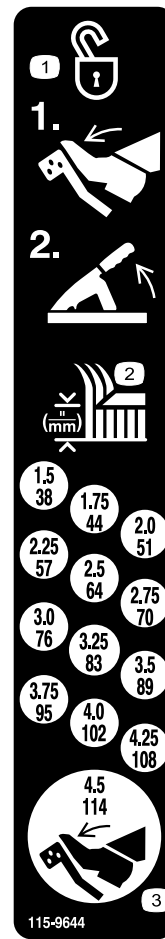
117-1194

1. Moteur



117-5344

1. Verrouillage
2. Lisez le *Manuel de l'utilisateur*



115-9644

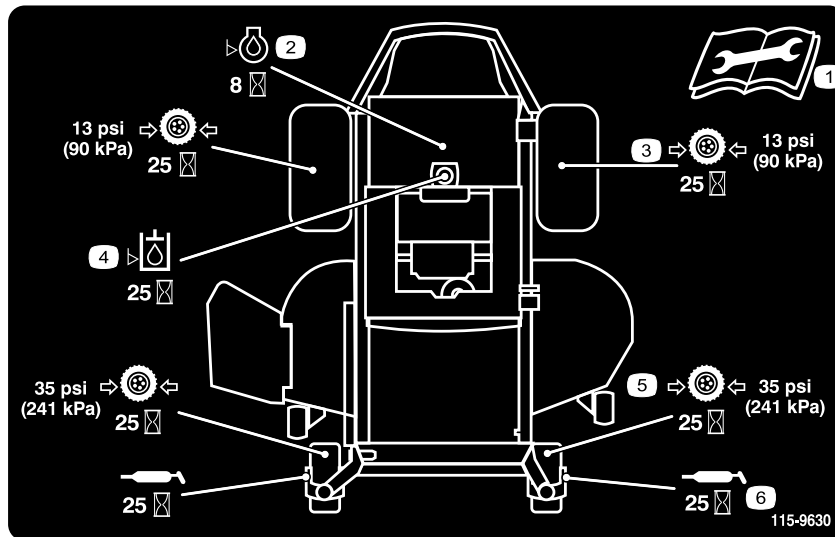
1. Appuyez sur la pédale et levez le levier de hauteur de coupe pour déverrouiller la position du tablier de coupe.
2. Hauteur de coupe
3. Appuyez sur la pédale pour placez le tablier de coupe à la position de transport



Symboles utilisés sur la batterie

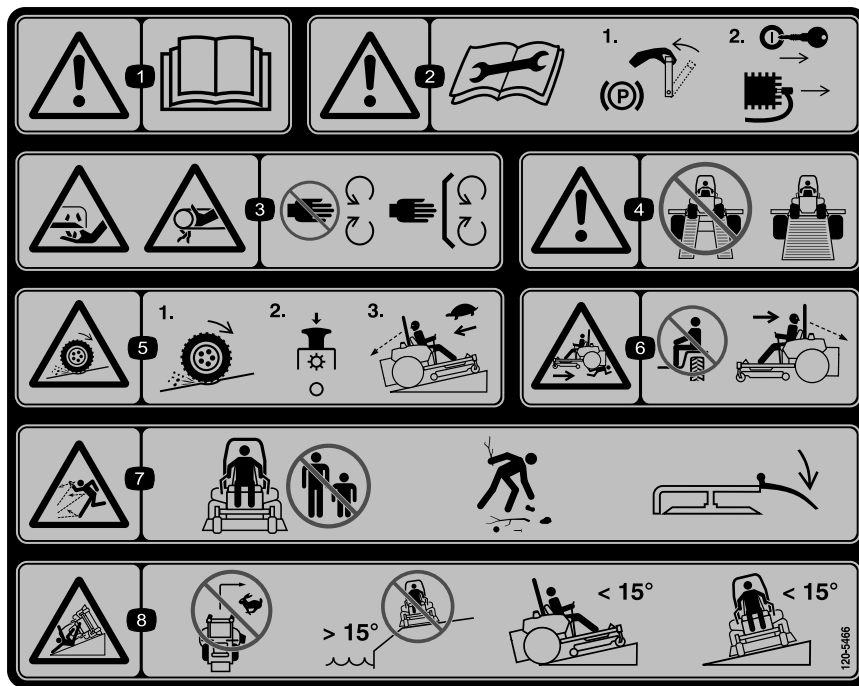
Certains ou tous les symboles suivants figurent sur la batterie

- | | |
|---|---|
| 1. Risque d'explosion | 6. Tenez tout le monde à une distance suffisante de la batterie. |
| 2. Restez à distance des flammes nues ou des étincelles, et ne fumez pas. | 7. Portez une protection oculaire; les gaz explosifs peuvent causer une cécité et d'autres blessures. |
| 3. Liquide caustique/risque de brûlure chimique | 8. L'acide de la batterie peut causer une cécité ou des brûlures graves. |
| 4. Portez une protection oculaire | 9. Rincez immédiatement les yeux avec de l'eau et consultez un médecin rapidement. |
| 5. Lisez le <i>Manuel de l'utilisateur</i> . | 10. Contient du plomb – ne mettez pas au rebut. |



115-9630

- | | |
|---|---|
| 1. Lisez le <i>Manuel de l'utilisateur</i> avant de procéder à tout entretien | 4. Vérifiez le niveau d'huile hydraulique toutes les 25 heures |
| 2. Vérifiez le niveau d'huile moteur toutes les 8 heures | 5. Vérifiez la pression des roues pivotantes toutes les 25 heures |
| 3. Vérifiez la pression des roues motrices toutes les 25 heures | 6. Lubrifiez les roues pivotantes toutes les 25 heures |



120-5466

1. Attention – lisez le *Manuel de l'utilisateur*.
2. Attention – lisez les instructions avant de procéder à l'entretien ou à des révisions de la machine. Placez les leviers de déplacement en position de stationnement (frein), enlevez la clé de contact et débranchez la bougie.
3. Risque de coupure/mutilation par la lame et risque de coincement par la courroie – ne vous approchez pas des pièces mobiles et gardez toutes les protections en place.
4. Attention – n'utilisez pas de rampes individuelles; utilisez toujours des rampes d'une seule pièce pour transporter la machine.
5. Risque de perte de motricité/contrôle sur les pentes – désengagez la commande des lames (PDF) et redescendez lentement jusqu'au bas de la pente.
6. Risque d'écrasement/de mutilation de personnes pendant la marche arrière – Ne transportez personne et vérifiez toujours que la voie est libre juste derrière la machine et sur sa trajectoire avant de faire marche arrière.
7. Risque de projections – tenez les spectateurs à bonne distance de la machine, débarrassez la zone de travail des débris avant d'utiliser la machine et gardez le déflecteur en place.
8. Risque de renversement – Ne prenez pas de virages à grande vitesse, n'utilisez pas la machine près de dénivellations sur des pentes de plus de 15 degrés, ne tondez pas sur des pentes de plus de 15 degrés, évitez les évitez les changements brusques de direction et les virages serrés sur les pentes.



121-5686

1. Carburant
2. Réservoir plein
3. Réservoir à moitié plein
4. Réservoir vide

Mise en service

Pièces détachées

Reportez-vous au tableau ci-dessous pour vérifier si toutes les pièces ont été expédiées.

Procédure	Description	Qté	Utilisation
1	Aucune pièce requise	–	Connexion de la batterie.
2	Clé de contact Raccord de flexible Manuel de l'utilisateur Manuel de l'utilisateur du moteur Documentation de formation à l'usage de l'utilisateur	1 1 1 1 1	Derniers préparatifs.
3	Aucune pièce requise	–	Vérifiez le réglage du tablier de coupe.

1

Connexion de la batterie

Aucune pièce requise

Procédure

1. Trouvez la batterie et le câble négatif de la batterie au centre de la machine.
2. Retirez le capuchon en plastique noir de la borne négative de la batterie. Retirez les fixations du câble négatif et utilisez-les pour fixer le câble négatif à la borne négative de la batterie (Figure 4).

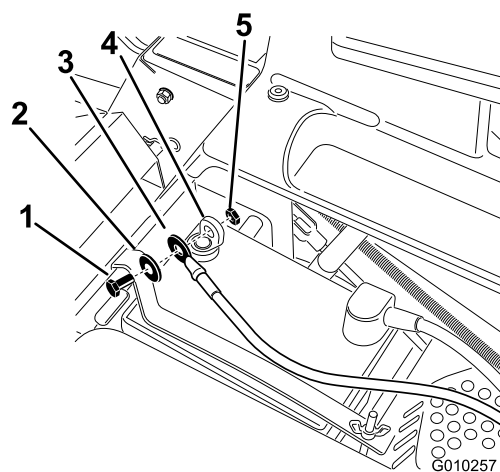


Figure 4

- | | |
|------------------|----------------------------------|
| 1. Boulon | 4. Borne négative de la batterie |
| 2. Rondelle | 5. Écrou |
| 3. Câble négatif | |

2

Derniers préparatifs

Pièces nécessaires pour cette opération:

1	Clé de contact
1	Raccord de flexible
1	<i>Manuel de l'utilisateur</i>
1	<i>Manuel de l'utilisateur du moteur</i>
1	Documentation de formation à l'usage de l'utilisateur

Procédure

Réglages des leviers de commande de déplacement

Au besoin, retirez le boulon, la rondelle et l'écrou supérieurs, et redressez les leviers de commande de déplacement à la verticale. Fixez les leviers de commande de déplacement.

Relevage du système ROPS

Relevez le système ROPS à la verticale et fixez-le en place.

Contrôle de la pression des pneus

Contrôlez la pression de gonflage des pneus avant et arrière. La pression de gonflage correcte est indiquée à la rubrique Pression de gonflage des pneus du *Manuel de l'utilisateur*.

Contrôle de l'éjecteur latéral

Enlevez la cale d'expédition qui maintient l'éjecteur relevé et abaissez ce dernier en position.

Contrôle du niveau d'huile moteur

Avant de mettre le moteur en marche et d'utiliser la machine, vérifiez le niveau d'huile dans le carter moteur (voir Contrôle du niveau d'huile dans le *Manuel de l'utilisateur*).

Contrôle du niveau d'huile hydraulique

Avant de mettre le moteur en marche et d'utiliser la machine, vérifiez le niveau d'huile hydraulique dans le réservoir derrière le siège (voir Contrôle du niveau d'huile dans le *Manuel de l'utilisateur*).

Examinez les pièces restantes

Conservez toutes les éléments suivants avec la machine :

- Clé de contact
- Raccord de flexible
- *Manuel de l'utilisateur*
- *Manuel de l'utilisateur du moteur*
- Visionnez la documentation de formation avant d'utiliser la machine.

3

Contrôle du réglage du tablier de coupe

Aucune pièce requise

Procédure

Régalez l'horizontalité transversale et l'inclinaison avant/arrière de la lame. En se reportant aux procédures appropriées du *Manuel de l'utilisateur* vérifiez que le tablier est de niveau et effectuez les réglages nécessaires. Pour plus de renseignements, reportez-vous au *Manuel de l'utilisateur*.

Vue d'ensemble du produit

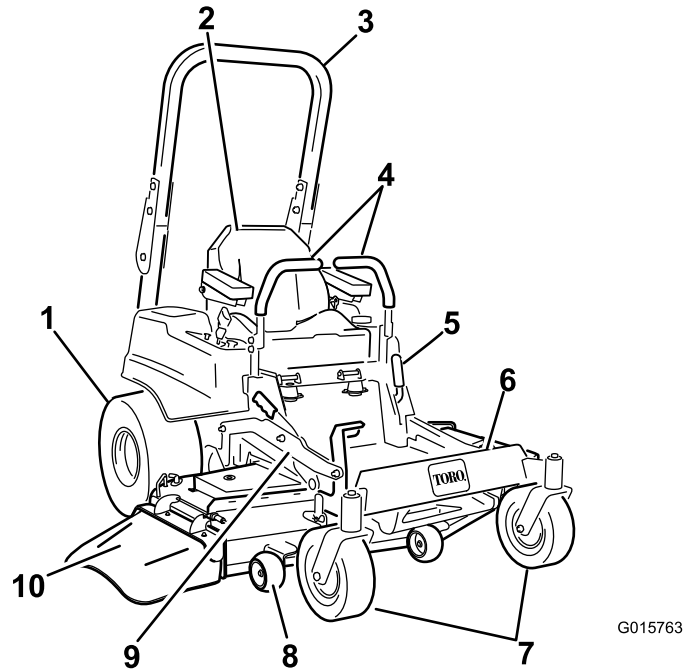


Figure 5

- | | | | |
|--|---------------------------------------|---|----------------|
| 1. Roue motrice | 4. Leviers de commande de déplacement | 7. Roue pivotante avant | 10. Déflecteur |
| 2. Siège du conducteur | 5. Frein de stationnement | 8. Galet anti-scalp | |
| 3. Protection anti-retournement (ROPS) | 6. Repose-pieds | 9. Pédale de relevage du tablier de coupe et levier de hauteur de coupe | |

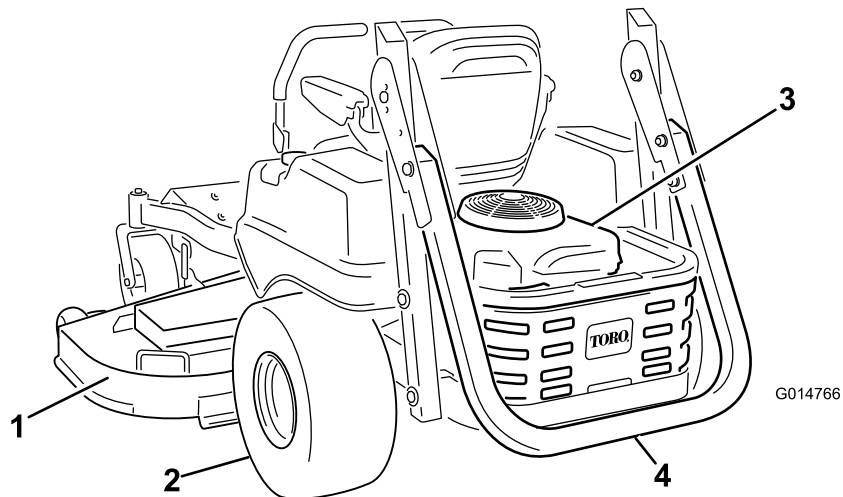


Figure 6

- | | |
|---------------------|---|
| 1. Tablier de coupe | 3. Moteur |
| 2. Roue motrice | 4. Protection antiretournement (ROPS), rabattue |

Commandes

Avant de mettre le moteur en marche et d'utiliser la machine, familiarisez-vous avec tous les commandes (Figure 7).

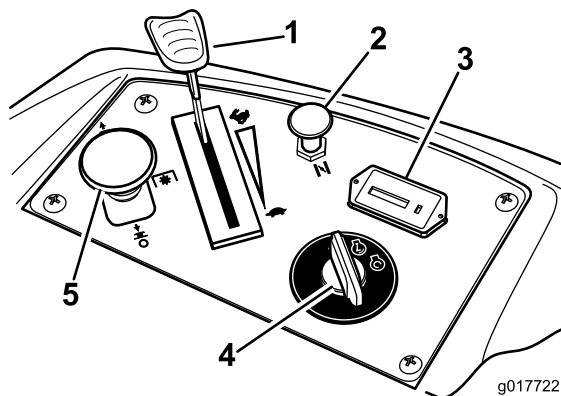


Figure 7

- | | |
|---------------------------|-----------------------------|
| 1. Manette d'accélérateur | 4. Commutateur d'allumage |
| 2. Starter | 5. Commande des lames (PDF) |
| 3. Compteur horaire | |

Commutateur d'allumage

Le commutateur d'allumage a trois positions : **Démarrage**, **Marche** et **Contact coupé**. La clé tourne jusqu'à la position de démarrage et revient automatiquement en position de marche lorsqu'elle est relâchée. Tournez la clé à la position contact coupé pour arrêter le moteur. Enlevez toujours la clé de contact avant de quitter la machine pour éviter tout démarrage accidentel (Figure 7).

Manette d'accélérateur

La commande d'accélérateur est variable entre **Haut régime** et **Bas régime**. Déplacez la manette d'accélérateur en avant pour augmenter le régime moteur et en arrière pour le réduire. Le moteur tourne à plein régime si vous déplacez la manette en avant en position de verrouillage (Figure 7).

Starter

Utilisez le starter pour démarrer quand le moteur est froid. Tirez sur le bouton de starter pour l'engager. Poussez sur le bouton du starter pour le désengager.

Commande des lames (prise de force)

La commandes des lames, représentée par le symbole de la prise de force (PDF), engage et désengage l'entraînement des lames (Figure 7).

Compteur horaire

Le compteur horaire totalise les heures de fonctionnement des lames. Il fonctionne quand la commande des lames (PDF) est engagée. Programmez les entretiens en fonction du nombre d'heures indiqué (Figure 7).

Jauge de carburant

Le viseur de niveau, situé sous le poste de conduite, permet de vérifier le niveau d'essence dans le réservoir (Figure 8).

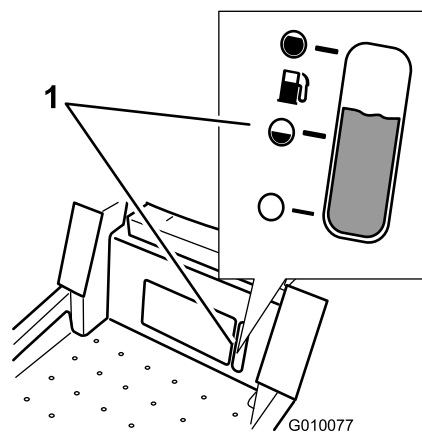


Figure 8

1. Viseur de niveau

Leviers de commande de déplacement

Ces leviers sont des commandes des moteurs de roues indépendants sensibles à la vitesse. Déplacez un levier en avant ou en arrière pour faire tourner en avant ou en arrière la roue qui se trouve du même côté; la vitesse de rotation de la roue est proportionnelle au déplacement du levier. Écartez les leviers de commande vers l'extérieur, du centre à la position de verrouillage du point mort, puis descendez de la machine (Figure 5). Placez toujours les leviers de commande à la position de verrouillage du point avant d'arrêter la machine ou de la laisser sans surveillance.

Levier de frein de stationnement

Il est située sur le côté gauche de la console (Figure 5). Le levier permet de serrer un frein de stationnement sur les roues motrices. Tirez le levier vers le haut et en arrière pour serrer le frein. Poussez le levier vers l'avant et le bas pour desserrer le frein.

Système de relevage du tablier de coupe à pédale

Le système de relevage à pédale permet à l'utilisateur d'abaisser et de relever le tablier de coupe sans quitter le siège. La pédale permet de relever le tablier brièvement pour éviter les obstacles ou de le verrouiller à la hauteur de coupe la plus élevée ou en position de transport (Figure 5).

Levier de sélection de hauteur de coupe

Le levier de hauteur de coupe fonctionne en association avec la pédale pour verrouiller le tablier à une hauteur de coupe spécifique. Arrêtez toujours la machine avant de modifier la hauteur de coupe (Figure 5).

Accessoires/Équipements

Un choix d'accessoires et d'équipements Toro agréés est proposé pour améliorer et élargir les capacités de la machine. Pour obtenir la liste des accessoires et équipements agréés, contactez votre Concessionnaire Toro agréé ou votre Distributeur ou rendez-vous sur le www.Toro.com.

Utilisation

Remarque: Les côtés gauche et droit de la machine sont déterminés d'après la position de conduite.

Sécurité avant tout

Lisez attentivement toutes les instructions de sécurité et la description des autocollants du chapitre Sécurité. Tenez-en compte pour éviter de vous blesser et de blesser d'autres personnes ou des animaux.

▲ DANGER

Le travail sur herbe humide ou pentes raides peut faire déraiper la machine et entraîner la perte du contrôle.

Le dépassement des roues au-dessus d'une dénivellation peut entraîner le renversement de la machine et provoquer des blessures graves ou mortelles (noyade, etc.).

Une perte de motricité est une perte de contrôle de la direction.

Pour éviter de perdre le contrôle de la machine et de vous retourner :

- Ne tondez pas à proximité de dénivellations ou d'étendues d'eau.
- Ne travaillez pas sur des pentes de plus de 15 degrés.
- Réduisez votre vitesse et faites preuve d'une extrême prudence sur les pentes.
- Sur les pentes, tondez progressivement de la zone la plus basse à la zone la plus élevée.
- Ne changez pas soudainement de direction ou de vitesse.
- Tournez vers le haut pour changer de directions sur une pente. La motricité est réduite dans l'autre sens.
- Les accessoires modifient les caractéristiques de comportement de la machine. Redoublez de prudence lorsque vous utilisez des accessoires avec la machine.

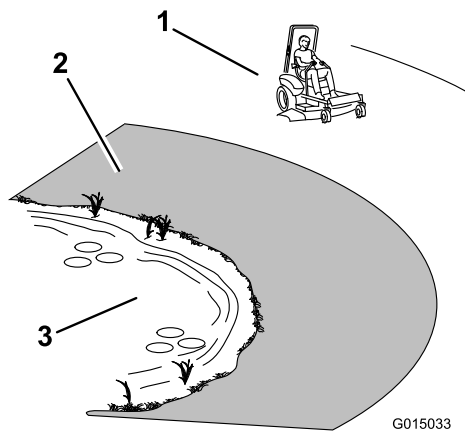


Figure 9

1. Zone de sécurité – utilisez la machine ici
2. Utilisez une tondeuse à conducteur marchant et/ou une débroussailleuse manuelle près des dénivellations et des étendues d'eau.
3. Eau

Utilisation du système antiretournement (ROPS)

⚠ ATTENTION

Pour éviter de vous blesser, parfois mortellement, en vous retournant : gardez l'arceau de sécurité complètement relevé et bloqué dans cette position, et attachez la ceinture de sécurité.

⚠ ATTENTION

La protection antiretournement est inexistante si l'arceau de sécurité est abaissé.

- N'abaissez l'arceau de sécurité qu'en cas d'absolue nécessité.
- N'attachez pas la ceinture de sécurité lorsque l'arceau de sécurité est abaissé.
- Conduisez lentement et prudemment.
- Relevez l'arceau de sécurité dès que possible.
- Vérifiez précisément la hauteur libre avant de passer sous un obstacle quelconque (par ex. branches, portes, câbles électriques, etc.) et évitez de le toucher.

Important: N'abaissez l'arceau de sécurité qu'en cas d'absolue nécessité.

1. Pour relever l'arceau de sécurité, retirez la goupille fendue et les goupilles de verrouillage.
2. Relevez l'arceau de sécurité en position redressée (Figure 10).

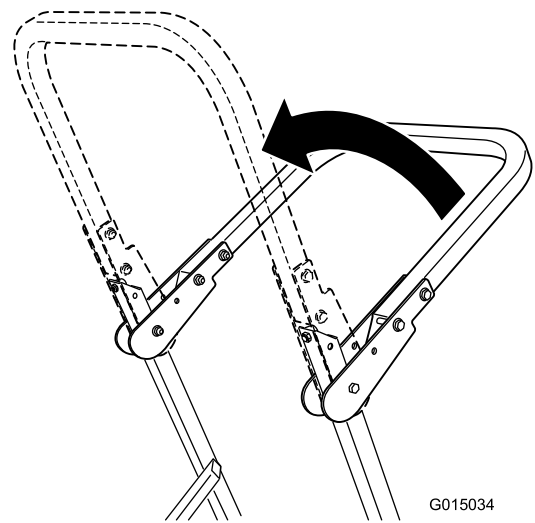


Figure 10

Important: Attachez toujours la ceinture de sécurité quand l'arceau de sécurité est complètement relevé.

3. Mettez en place les goupilles de verrouillage. Fixez les goupilles de verrouillage avec la goupille fendue (Figure 10).

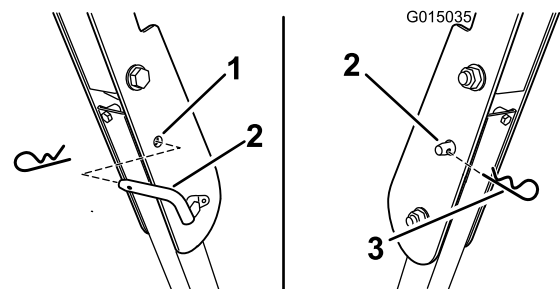


Figure 11

1. Trou dans le ROPS
2. Goupille de verrouillage
3. Goupille fendue

4. Pour abaisser l'arceau de sécurité, retirez la goupille fendue puis la goupille de verrouillage (Figure 10).
5. Descendez l'arceau de sécurité à la position abaissée.
6. Utilisez deux goupilles de verrouillage et goupilles fendues pour fixer l'arceau.

Ajout de carburant

- Pour assurer le fonctionnement optimal de la machine, utilisez uniquement de l'essence sans plomb propre et fraîche avec un indice d'octane de 87 ou plus (méthode d'évaluation (R+M)/2).
- Du carburant oxygéné comportant un maximum de 10 % d'éthanol ou de 15 % de MTBE par volume est acceptable.
- N'utilisez **pas** de mélanges essence-éthanol (par ex. E15 ou E85) contenant plus de 10 % d'éthanol par volume. Cela risquerait d'engendrer des problèmes de performances et/ou des dommages au moteur qui pourraient ne pas être couverts par la garantie.
- N'utilisez **pas** d'essence contenant du méthanol.
- Ne stockez **pas** le carburant dans le réservoir ou dans des bidons de carburant pendant l'hiver à moins d'utiliser un stabilisateur de carburant.
- N'ajoutez **pas** d'huile à l'essence.

⚠ DANGER

Dans certaines circonstances, l'essence est extrêmement inflammable et hautement explosive. Un incendie ou une explosion causé(e) par l'essence peut vous brûler, ainsi que d'autres personnes, et causer des dommages matériels.

- Faites le plein du réservoir de carburant à l'extérieur, dans un endroit bien dégagé, lorsque le moteur est froid. Essuyez toute essence répandue.
- Ne faites jamais le plein du réservoir de carburant à l'intérieur d'une remorque fermée.
- Ne remplissez pas le réservoir complètement. Versez la quantité de carburant voulue pour que le niveau se situe entre 6 et 13 mm (1/4 et 1/2") au-dessous de la base du goulot de remplissage. L'espace au-dessus doit rester vide pour permettre à l'essence de se dilater.
- Ne fumez jamais en manipulant de l'essence et tenez-vous à l'écart des flammes nues ou sources d'étincelles qui pourraient enflammer les vapeurs d'essence.
- Conservez l'essence dans un récipient homologué et hors de la portée des enfants. N'achetez et ne stockez jamais plus que la quantité d'essence consommée en un mois.
- N'utilisez pas la machine si elle n'est pas équipée du système d'échappement complet et en bon état de marche.

⚠ DANGER

Dans certaines circonstances, de l'électricité statique peut se former lors du ravitaillement, produire une étincelle et enflammer les vapeurs d'essence. Un incendie ou une explosion causé(e) par l'essence peut vous brûler, ainsi que d'autres personnes, et causer des dommages matériels.

- Posez toujours les bidons d'essence sur le sol, à l'écart du véhicule, avant de les remplir.
- Ne remplissez pas les bidons d'essence à l'intérieur d'un véhicule ou dans la caisse d'un véhicule utilitaire, car la moquette intérieure ou le revêtement en matière plastique de la caisse risque d'isoler le bidon et de freiner l'élimination de l'électricité statique éventuellement produite.
- Dans la mesure du possible, descendez la machine du véhicule ou de la remorque et posez-la à terre avant de remplir le réservoir de carburant.
- Si ce n'est pas possible, laissez la machine dans le véhicule ou sur la remorque, mais remplissez le réservoir à l'aide d'un bidon, et non directement à la pompe.
- En cas de remplissage à la pompe, maintenez le pistolet en contact avec le bord du réservoir ou du bidon jusqu'à la fin du ravitaillement.

⚠ ATTENTION

L'essence est toxique voire mortelle en cas d'ingestion. L'exposition prolongée aux vapeurs de carburant peut causer des blessures et des maladies graves.

- Évitez de respirer les vapeurs de carburant de façon prolongée.
- N'approchez pas le visage du pistolet ni de l'ouverture du réservoir de carburant ou de conditionneur.
- N'approchez pas l'essence des yeux et de la peau.

Utilisation d'un stabilisateur/conditionneur

Utilisez un additif stabilisateur/conditionneur dans la machine pour :

- que l'essence reste fraîche pendant une période maximale de 90 jours. Au-delà de cette durée, il est recommandé de vidanger le réservoir de carburant.

- nettoyer le moteur lorsqu'il tourne.
- éviter la formation de dépôt gommeux dans le circuit d'alimentation, qui pourrait entraîner des problèmes de démarrage.

Important: N'utilisez pas d'additifs contenant du méthanol ou de l'éthanol.

Ajoutez à l'essence une quantité appropriée de stabilisateur/conditionneur.

Remarque: L'efficacité des stabilisateurs/conditionneurs est maximale lorsqu'on les ajoute à de l'essence fraîche. Pour réduire les risques de formation de dépôts visqueux dans le circuit d'alimentation, utilisez toujours un stabilisateur dans l'essence.

Jauge de carburant

Le viseur de niveau, situé sous le poste de conduite, permet de vérifier le niveau d'essence dans le réservoir (Figure 12).

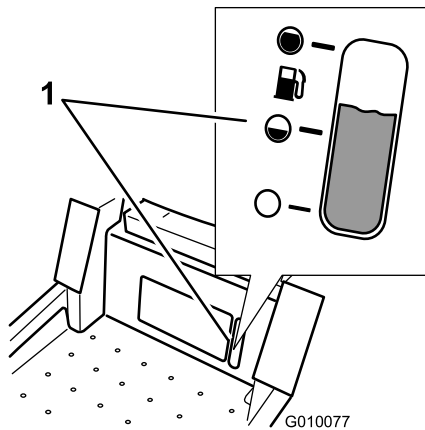


Figure 12

1. Viseur de niveau

Remplissage du réservoir de carburant

Arrêtez le moteur et placez les commandes de déplacement en position de stationnement.

Important: Ne remplissez pas excessivement le réservoir de carburant. Remplissez le réservoir de carburant jusqu'au bas du goulot de remplissage. L'espace au-dessus doit rester vide pour permettre au carburant de se dilater. Ne remplissez pas excessivement pour ne pas causer de fuite de carburant ou de dommages au moteur ou au système antipollution.

1. Nettoyez la surface autour du bouchon du réservoir de carburant et enlevez le bouchon.

Remarque: Vous pouvez utiliser le regard situé sous le poste de conduite pour vérifier la présence d'essence avant de faire le plein (Figure 12).

2. Versez **lentement** de l'essence sans plomb ordinaire jusqu'à ce que le niveau atteigne le bas du goulot de remplissage (Figure 13).

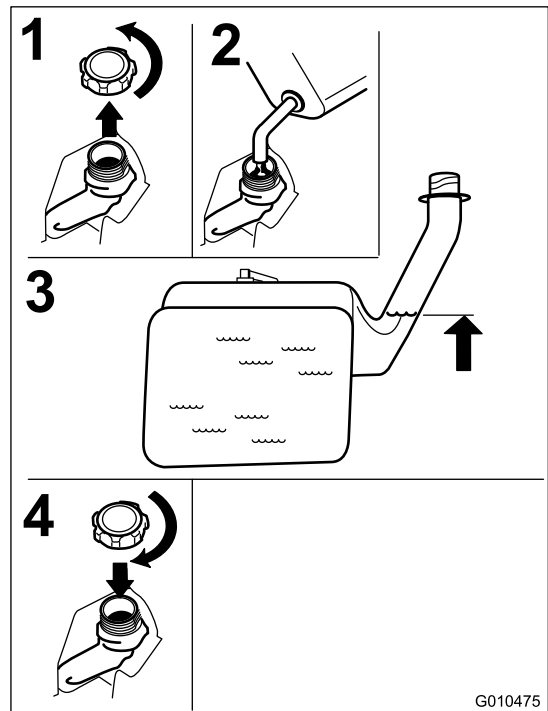


Figure 13

3. Revissez solidement le bouchon du réservoir de carburant jusqu'au dé clic. Essayez l'essence éventuellement répandue.

Contrôle du niveau d'huile moteur

Avant de mettre le moteur en marche et d'utiliser la machine, vérifiez le niveau d'huile dans le carter moteur (voir Contrôle du niveau d'huile moteur).

Utilisation du frein de stationnement

Serrez toujours le frein de stationnement lorsque vous arrêtez la machine ou que vous la laissez sans surveillance.

Serrage du frein de stationnement

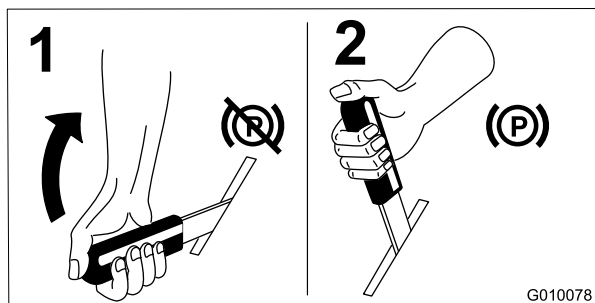


Figure 14

Desserrage du frein de stationnement

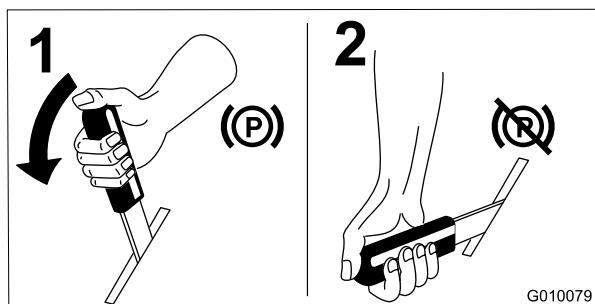


Figure 15

Utilisation de l'accélérateur

La commande d'accélérateur peut être déplacée entre les positions **Rapide** et **Lent** (Figure 16).

Sélectionnez toujours la position Rapide quand vous mettez le tablier de coupe en marche avec la commande des lames (PDF).

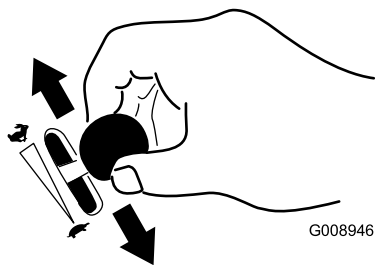


Figure 16

Utilisation du starter

Utilisez le starter pour démarrer quand le moteur est froid.

1. Utilisez le starter pour démarrer le moteur quand il est froid.

2. Tirez sur le bouton de starter pour engager le starter avant d'utiliser le commutateur d'allumage (Figure 17).
3. Poussez sur le bouton pour désengager le starter lorsque le moteur a démarré (Figure 17).

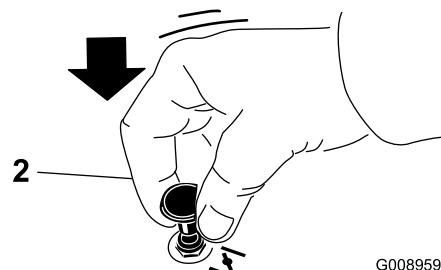
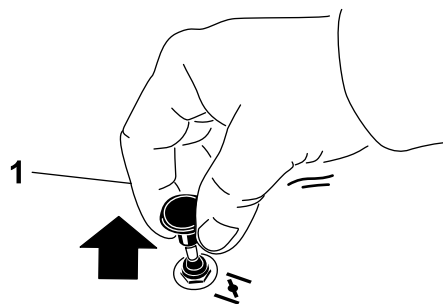


Figure 17

1. En service

2. Hors service

Utilisation du commutateur d'allumage

1. Tournez la clé de contact à la position de démarrage (Figure 18). Relâchez la clé quand le moteur démarre.

Important: N'actionnez pas le démarreur plus de 5 secondes de suite. Si le moteur ne démarre pas, attendez 15 secondes avant de réessayer. Le démarreur risque de griller si vous ne respectez pas ces consignes.

Remarque: Le démarrage du moteur nécessitera peut-être plusieurs tentatives après une panne sèche.

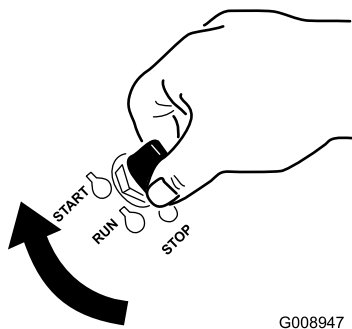


Figure 18

G008947

2. Tournez la clé de contact à la position d'arrêt pour arrêter le moteur.

Démarrage et arrêt du moteur

Démarrage du moteur

1. Asseyez-vous sur le siège (Figure 19) et attachez la ceinture de sécurité.
2. Écartez les commandes de déplacement vers l'extérieur en position de verrouillage au point mort (Figure 19).
3. Serrez le frein de stationnement (Figure 19) (voir Serrage du frein de stationnement).
4. Placez la commande des lames (PDF) en position désengagée (Figure 19).
5. Placez la manette d'accélérateur en position Starter pour démarrer à froid.

Remarque: L'usage du starter n'est généralement pas requis si le moteur est chaud.

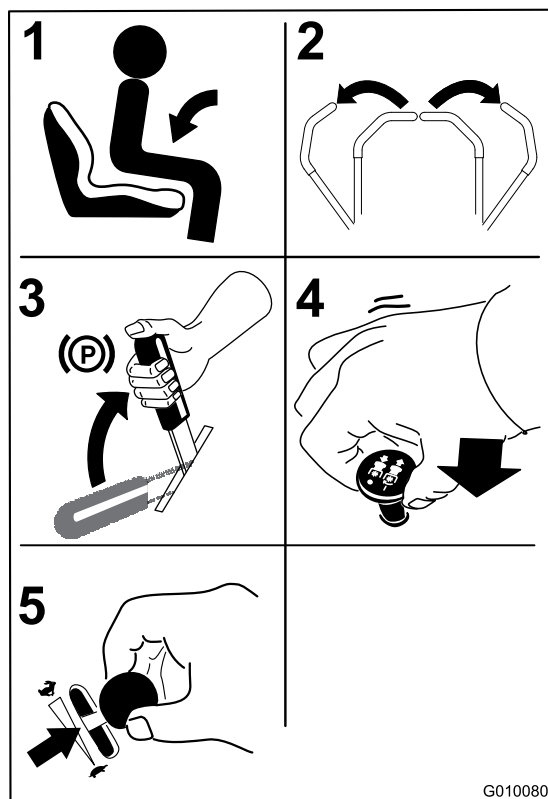


Figure 19

G010080

6. Tournez la clé de contact à la position de démarrage (Figure 18). Relâchez la clé quand le moteur démarre.

Important: N'actionnez pas le démarreur plus de 5 secondes de suite. Si le moteur ne démarre pas, attendez 15 secondes avant de réessayer. Le démarreur risque de griller si vous ne respectez pas ces consignes.

Remarque: Le démarrage du moteur nécessitera peut-être plusieurs tentatives après une panne sèche.

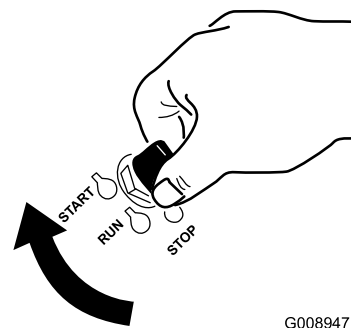


Figure 20

G008947

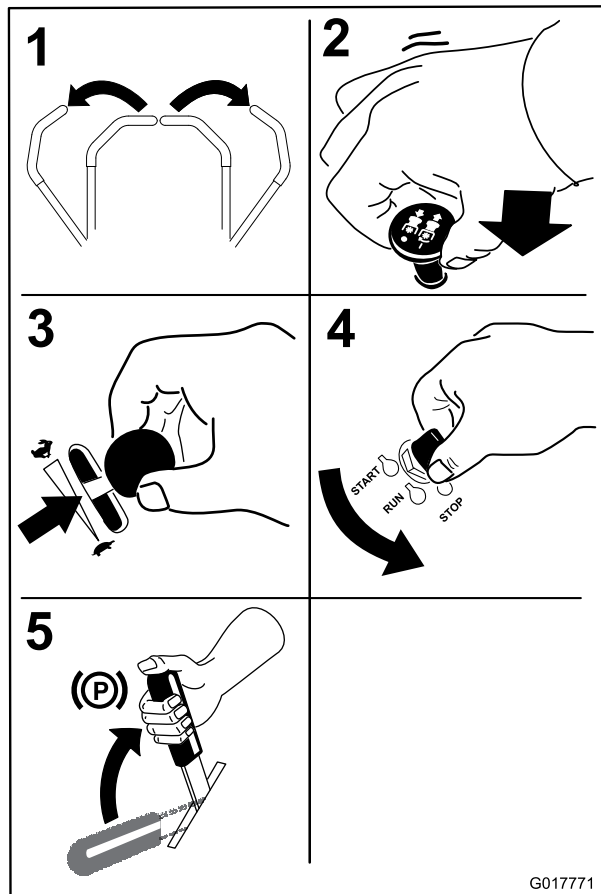
1. Arrêt
2. Marche
3. Démarrage

Arrêt du moteur

⚠ PRUDENCE

Les enfants ou les personnes à proximité risquent de se blesser s'ils déplacent ou essaient d'utiliser le tracteur, lorsque celui-ci est laissé sans surveillance.

Retirez toujours la clé de contact et serrez le frein de stationnement si vous laissez la machine sans surveillance, ne serait-ce qu'un instant.



Fonctionnement de la commande des lames (PDF)

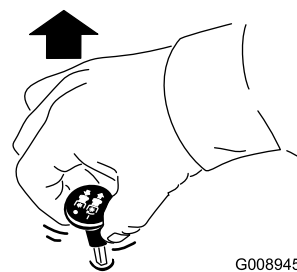
La commande des lames (PDF) permet de démarrer et d'arrêter la rotation des lames et des autres accessoires qu'elle entraîne.

Engager la commande des lames (PDF)

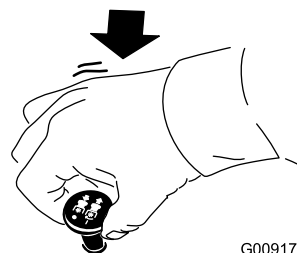
Engagez la commande des lames (PDF) avec la commande d'accélérateur en position Haut régime.

Remarque: Les courroies d'entraînement subiront une usure excessive si la commande des lames (PDF)

est engagée alors que la manette d'accélérateur est à mi-course ou moins.



Désengager la commande des lames (PDF)



Système de sécurité

⚠ ATTENTION

Si les contacteurs de sécurité sont déconnectés ou endommagés, la machine risque de se mettre en marche inopinément et de causer des blessures.

- Ne modifiez pas abusivement les contacteurs de sécurité.
- Vérifiez chaque jour le fonctionnement des contacteurs de sécurité et remplacez ceux qui sont endommagés avant d'utiliser la machine.

Principe du système de sécurité

Le système de sécurité est conçu pour empêcher le démarrage du moteur, sauf si :

- le frein de stationnement est serré;
- Les lames sont désengagées.
- Les leviers de commande de déplacement sont verrouillés au point mort.

Le système de sécurité est également conçu pour arrêter le moteur si les commandes de déplacement quittent la position de verrouillage au point mort alors que le frein

de stationnement est serré, ou si vous quittez le siège alors que les lames sont engagées.

Contrôle du système de sécurité

Contrôlez le système de sécurité avant chaque utilisation de la machine. Si le système de sécurité ne fonctionne pas comme spécifié ci-dessous, faites-le immédiatement réviser par un réparateur agréé.

1. Asseyez-vous sur le siège, serrez le frein de stationnement et engagez la commande des lames. Essayez de démarrer le moteur; le démarreur ne doit pas fonctionner.
2. Asseyez-vous sur le siège, serrez le frein de stationnement et désengagez la commande des lames. Déplacez l'un des leviers de commande de déplacement (marche avant ou arrière). Essayez de démarrer le moteur; le démarreur ne doit pas fonctionner. Répétez la procédure avec l'autre levier de déplacement.
3. Asseyez-vous sur le siège, serrez le frein de stationnement, désengagez la commande des lames et verrouillez les leviers de commande de déplacement au point mort. Mettez le moteur en marche. Lorsque le moteur tourne, desserrez le frein de stationnement, engagez la commande des lames et soulevez-vous légèrement du siège; le moteur doit s'arrêter.
4. Asseyez-vous sur le siège, serrez le frein de stationnement, désengagez la commande des lames et verrouillez les leviers de commande de déplacement au point mort. Mettez le moteur en marche. Moteur en marche, amenez les leviers de commande de déplacement en position centrale; le moteur doit s'arrêter.

Marche avant ou arrière

La manette d'accélérateur agit sur le régime moteur qui se mesure en tours/minute (tr/min). Placez la manette d'accélérateur en position haut régime pour obtenir des performances optimales. Travaillez toujours à haut régime.

⚠ PRUDENCE

La machine peut tourner très rapidement. Vous risquez de perdre le contrôle de la machine et de vous blesser gravement ou d'endommager la machine.

- Soyez extrêmement prudent dans les virages.
- Ralentissez avant de prendre des virages serrés.

Utilisation des leviers de commande de déplacement

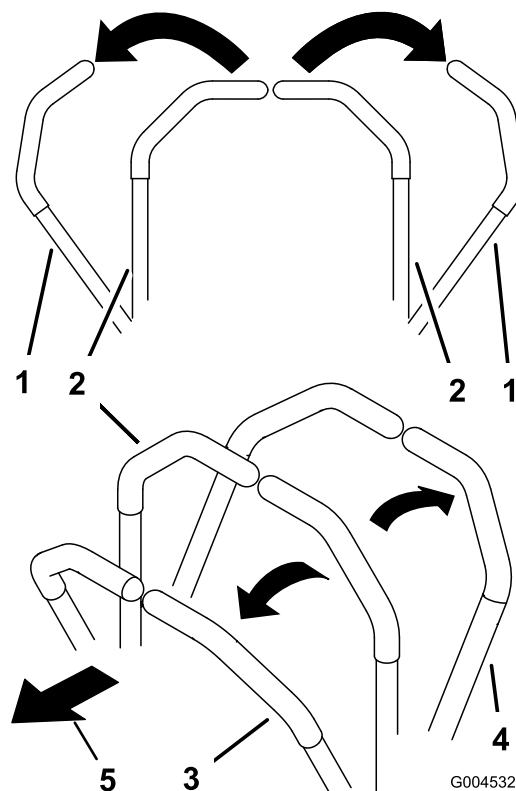


Figure 24

- | | |
|---|------------------------|
| 1. Levier de commande de déplacement verrouillé au point mort | 4. Marche arrière |
| 2. Position centrale de déverrouillage | 5. Avant de la machine |
| 3. Marche avant | |

Conduite en marche avant

Remarque: Le moteur s'arrête si les leviers de commande de déplacement sont actionnés alors que le frein de stationnement est serré.

1. Desserrez le frein de stationnement (voir Desserrage du frein de stationnement à la section Utilisation).
2. Amenez les leviers de commande de déplacement au centre, en position déverrouillée.
3. Pour vous déplacer en marche avant, poussez doucement les leviers de commande de déplacement vers l'avant (Figure 25).

Arrêt de la machine

Pour arrêter la machine, ramenez et verrouillez les leviers de commande de déplacement au point mort, désengagez la commande des lames (PDF) et coupez le contact.

Serrez le frein de stationnement avant de laisser la machine sans surveillance (voir Serrage du frein de stationnement). N'oubliez pas d'enlever la clé du commutateur d'allumage.

⚠ PRUDENCE

Les enfants ou les personnes à proximité risquent de se blesser s'ils déplacent ou essaient d'utiliser le tracteur, lorsque celui-ci est laissé sans surveillance.

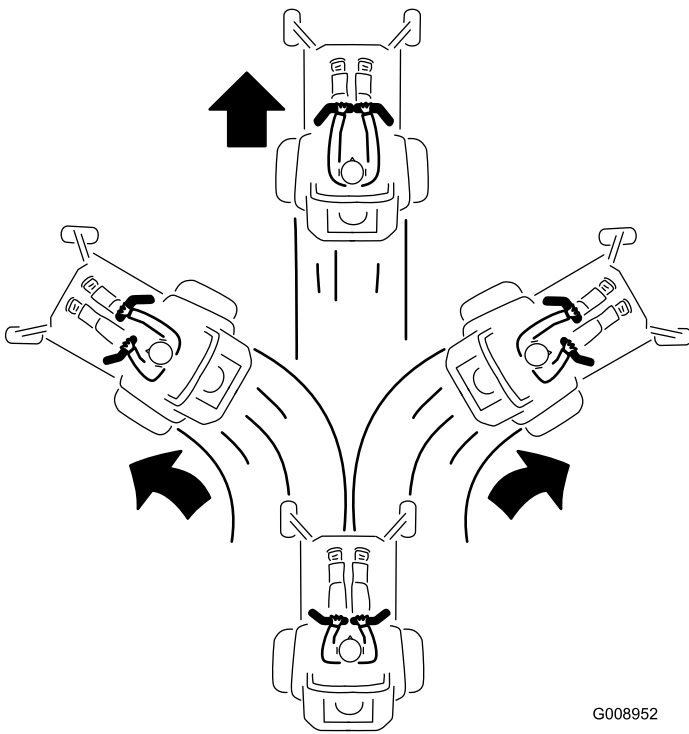
Retirez toujours la clé de contact et serrez le frein de stationnement si vous laissez la machine sans surveillance, ne serait-ce qu'un instant.

Réglage de la hauteur de coupe

La machine est équipée d'un système de relevage du tablier de coupe à pédale. La pédale permet de relever le tablier brièvement pour éviter les obstacles ou de le verrouiller à la hauteur de coupe la plus élevée ou en position de transport. Le levier de hauteur de coupe peut être utilisé en association avec la pédale pour verrouiller le tablier à une hauteur de coupe spécifique.

Utilisation du système de relevage du tablier de coupe à pédale

Enfoncez la pédale pour relever le tablier de coupe; gardez la pédale enfoncée jusqu'à ce que le tablier soit verrouillé en position de transport Figure 27. Appuyez sur la pédale de relevage du tablier de coupe avec le pied et levez légèrement le levier de hauteur de coupe pour désengager le verrou de transport.

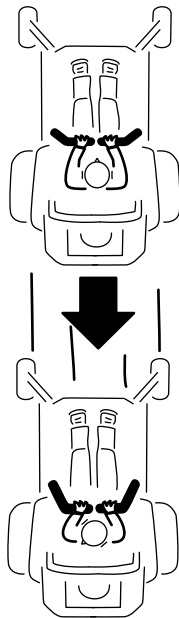


G008952

Figure 25

Conduite en marche arrière

1. Amenez les leviers de commande de déplacement au centre, en position déverrouillée.
2. Pour vous déplacer en marche arrière, tirez doucement les leviers en arrière (Figure 26).



G008953

Figure 26

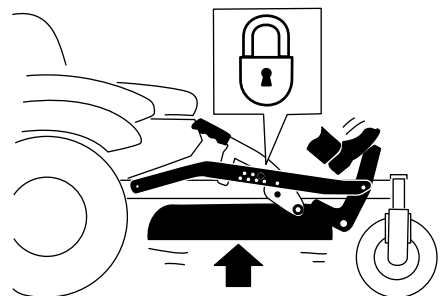
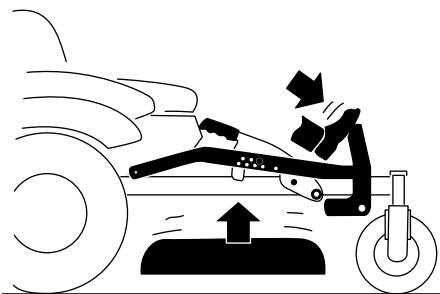


Figure 27

Position du verrou de transport

G010219

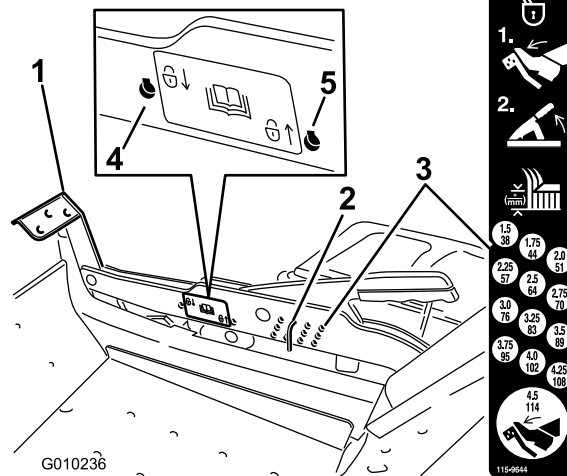


Figure 28

- | | |
|----------------------------------|--|
| 1. Pédale de relevage de tablier | 4. Position verrouillée hauteur de coupe la plus basse (à utiliser uniquement pour le retrait du tablier de coupe) |
| 2. Axe de hauteur de coupe | 5. Position verrouillée position de transport |
| 3. Positions de hauteur de coupe | |

G010236

115-0044

Réglage de la hauteur de coupe

Vous pouvez régler la hauteur de coupe entre 38 et 114 mm (1-1/2 et 4-1/2") par paliers de 6 mm (1/4") suivant le trou dans lequel vous placez l'axe de chape.

1. Appuyez sur la pédale de relevage du tablier avec le pied et relevez le tablier en position de transport (qui est aussi la position de hauteur de coupe de 114 mm [4,5 po]) (Figure 28).
2. Pour changer la hauteur de coupe, retirez l'axe du support de hauteur de coupe (Figure 28).
3. Placez l'axe dans le trou du système de hauteur de coupe correspondant à la hauteur de coupe voulue (Figure 28).
4. Appuyez sur la pédale de relevage du tablier de coupe avec le pied et levez légèrement le levier de hauteur de coupe pour désengager le verrou de transport. Abaissez lentement le tablier jusqu'à ce que l'axe rencontre le levier.

Utilisation des positions de verrouillage

Le tablier peut être verrouillé à la hauteur de coupe la plus élevée ou position de transport, ou à la hauteur de coupe la plus basse.

Pour verrouiller le tablier en position de transport :

1. Appuyez sur la pédale de relevage du tablier avec le pied et relevez le tablier en position de transport (qui est aussi la position de hauteur de coupe de 114 mm [4,5 po]) (Figure 28).
2. Retirez l'axe du support de hauteur de coupe (Figure 28).
3. Sélectionnez le trou le plus bas sur l'autocollant de verrouillage et insérez l'axe (Figure 28).

Pour verrouiller le tablier à la hauteur de coupe la plus basse :

1. Appuyez sur la pédale de relevage du tablier avec le pied et relevez le tablier en position de transport (qui est aussi la position de hauteur de coupe de 114 mm [4,5 po]) (Figure 28).
2. Retirez l'axe du support de hauteur de coupe (Figure 28).

- Appuyez sur la pédale de relevage du tablier de coupe avec le pied et abaissez le tablier à la position la plus basse.
- Sélectionnez le trou le plus haut sur l'autocollant de verrouillage et insérez l'axe (Figure 28).

Réglage des galets anti-scalp

Nous vous conseillons d'ajuster la hauteur des galets anti-scalp chaque fois que vous modifiez la hauteur de coupe.

- Désengagez la commande des lames (PDF), placez les leviers de commande de déplacement en position de verrouillage au point mort et serrez le frein de stationnement.
- Avant de quitter la position de conduite, coupez le moteur, enlevez la clé de contact et attendez l'arrêt de toutes les pièces mobiles.

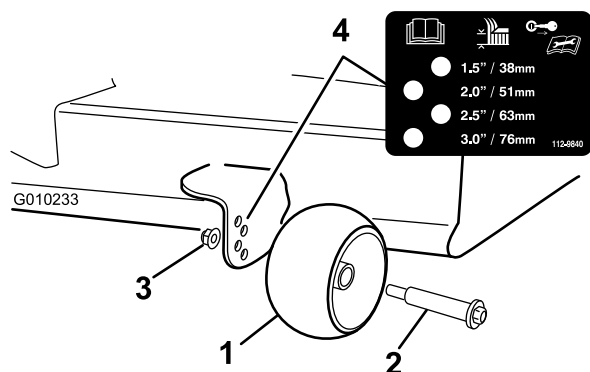


Figure 29

- | | |
|---------------------|-------------------------|
| 1. Galet anti-scalp | 3. Écrou à embase |
| 2. Boulon | 4. Espacement des trous |

Positionnement du siège

Vous pouvez avancer ou reculer le siège. Amenez le siège à la position la plus confortable pour vous, et offrant le meilleur contrôle pour la conduite.

Poussez le levier de réglage sur le côté pour débloquer et régler le siège (Figure 30).

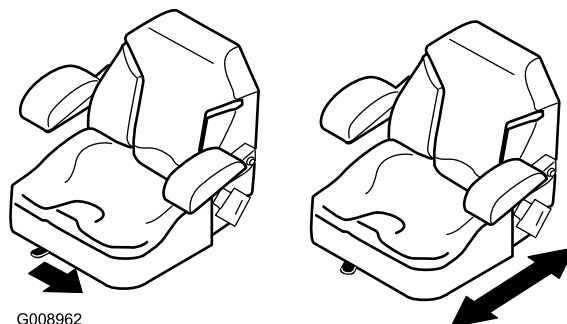


Figure 30

Réglage des leviers de commande de déplacement

Réglage de la hauteur des leviers

La hauteur des leviers de commande de déplacement peut être adaptée à la taille de l'utilisateur.

- Enlevez les 2 boulons et les 2 rondelles qui fixent le levier de commande à l'arbre du bras de commande (Figure 31).
- Placez le levier de commande dans les trous suivants. Fixez le levier avec les 2 boulons et les 2 rondelles (Figure 31).

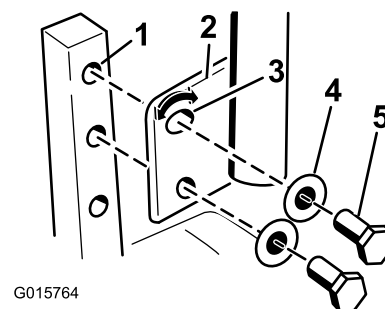


Figure 31

- | | |
|------------------------------|-------------|
| 1. Arbre du bras de commande | 4. Rondelle |
| 2. Levier de commande | 5. Boulon |
| 3. Trou supérieur ovale | |

- Répétez la procédure pour le levier de commande opposé.

Réglage de l'angle des leviers

L'angle des leviers de commande de déplacement peut être adapté à la taille de l'utilisateur.

1. Desserrez le boulon supérieur qui fixe le levier de commande à l'arbre du bras de commande.
2. Desserrez le boulon inférieur jusqu'à ce qu'il soit possible de faire pivoter le levier de commande en avant ou en arrière. Resserrez les deux boulons pour fixer la commande à sa nouvelle position.
3. Répétez la procédure pour le levier de commande opposé.

Pousser la machine à la main

Important: Poussez toujours la machine manuellement. Ne remorquez jamais la machine au risque d'endommager la transmission.

Pousser la machine

1. Garez la machine sur une surface plane et désengagez les lames.
2. Poussez les leviers de commande de déplacement à l'extérieur à la position de verrouillage au point mort, arrêtez le moteur, enlevez la clé et attendez l'arrêt complet de toutes les pièces mobiles avant de quitter le siège. Vérifiez que le frein de stationnement est **desserré**.
3. Localisez les leviers de dérivation à l'arrière de la machine, à droite et à gauche du châssis.
4. Déplacez les leviers de dérivation en arrière, puis abaissez-les pour les bloquer en place comme illustré à la Figure 32 et désengager les moteurs de roues. Répétez cette procédure de chaque côté de la machine.

La machine peut maintenant être poussée manuellement.



Figure 32

Utilisation de la machine

Placez la dérivation à la position voulue pour utiliser la machine (Figure 32) et engager les moteurs des roues.

Utilisation de l'éjection latérale

La tondeuse est pourvue d'un déflecteur d'herbe pivotant qui permet de disperser les déchets de tonte sur le côté et à la surface de la pelouse.

⚠ DANGER

Si le déflecteur d'herbe, l'obturateur d'éjection ou le bac à herbe complet ne sont pas en place sur la machine, l'utilisateur ou d'autres personnes peuvent être touchés par une lame ou des débris projetés. Les lames en rotation et les débris projetés peuvent occasionner des blessures graves ou mortelles.

- N'enlevez jamais le déflecteur d'herbe de la tondeuse, sa présence est nécessaire pour diriger l'herbe tondue sur le gazon. Si le déflecteur d'herbe est endommagé, remplacez-le immédiatement.
- Ne mettez jamais les mains ou les pieds sous le tablier de coupe.
- N'essayez jamais de dégager l'ouverture d'éjection ou les lames sans avoir au préalable désengagé la commande des lames (PDF), coupé le contact et enlevé la clé.
- Vérifiez que le déflecteur d'herbe est abaissé.

Conseils d'utilisation

Réglage du papillon à haut régime

Pour obtenir une circulation d'air maximale et de meilleurs résultats, faites tourner le moteur à haut régime. L'air doit pouvoir circuler pour bien couper l'herbe. Pour cette raison, ne sélectionnez pas une hauteur de coupe trop basse car le tablier de coupe serait alors complètement entouré d'herbe haute. Placez-vous toujours de sorte qu'un côté de la tondeuse se trouve à l'extérieur de la zone non-coupée. L'air pourra ainsi circuler librement dans le tablier de coupe.

Tonte initiale

Coupez l'herbe légèrement plus haut que d'habitude pour éviter de scalper les inégalités du terrain. La hauteur de coupe habituelle est cependant celle qui convient le mieux en général. Si la hauteur de l'herbe dépasse 15 cm (6"), vous devrez peut-être vous y reprendre à deux fois pour obtenir un résultat acceptable.

Couper 1/3 de la hauteur de l'herbe

L'idéal est de ne raccourcir l'herbe que du tiers de sa hauteur. Une coupe plus courte est déconseillée, à moins que l'herbe ne soit clairsemée, ou en automne lorsque la pousse commence à ralentir.

Direction de travail

Alternez le sens des passages pour ne pas coucher l'herbe. L'alternance permet aussi de mieux disperser l'herbe coupée, ce qui améliore la décomposition et la fertilisation.

Fréquence de tonte

Une pelouse doit normalement être tondue tous les 4 jours. Cependant, tenez compte du fait que l'herbe pousse plus ou moins vite selon l'époque. Aussi, pour conserver une hauteur de coupe régulière, ce qui est conseillé, tondez plus souvent au début du printemps. Réduisez la fréquence de la tonte au milieu de l'été, lorsque l'herbe pousse moins vite. Si la pelouse n'a pas été tondue depuis un certain temps, tondez-la une première fois assez haut, puis un peu plus bas deux jours plus tard.

Vitesse de travail

Ralentissez pour améliorer la qualité de la coupe dans certaines conditions.

Évitez de sélectionner une hauteur de coupe trop basse

Si la largeur de coupe de la tondeuse utilisée est plus large que la précédente, augmentez la hauteur de coupe pour ne pas raser les inégalités de la pelouse.

Herbe haute

Si l'herbe est légèrement plus haute que d'habitude ou si elle est humide, utilisez une hauteur de coupe un peu plus haute que la normale. Tondez ensuite à nouveau l'herbe à la hauteur de coupe inférieure habituelle.

Pour s'arrêter

Si vous immobilisez la machine en cours de tonte, un paquet d'herbe coupée peut tomber sur la pelouse. Pour éviter cela, rendez-vous dans une zone déjà tondue en laissant les lames engagées.

Propreté du dessous du tablier de coupe

Nettoyez le dessous du tablier de coupe après chaque utilisation. Ne laissez pas l'herbe et la terre s'accumuler à l'intérieur, car la qualité de la tonte finira par en souffrir.

Entretien de la lame

Utilisez une lame bien aiguisée durant toute la saison de coupe, pour obtenir une coupe nette sans arracher ni déchiqueter les brins d'herbe. L'herbe arrachée ou déchiquetée brunît sur les bords, sa croissance ralentit et elle devient plus sensible aux maladies. Vérifiez chaque jour l'état, l'usure et l'affûtage des lames. Limez les entailles éventuelles et aiguiser les lames selon les besoins. Remplacez immédiatement les lames endommagées ou usées par des lames TORO d'origine.

Entretien

Programme d'entretien recommandé

Périodicité d'entretien	Procédure d'entretien
Après les 8 premières heures de fonctionnement	<ul style="list-style-type: none">• Vidangez et changez l'huile moteur.
Après les 50 premières heures de fonctionnement	<ul style="list-style-type: none">• Remplacez l'huile et le filtre du système hydraulique.
À chaque utilisation ou une fois par jour	<ul style="list-style-type: none">• Contrôlez le système de sécurité.• Contrôlez le niveau d'huile moteur.• Nettoyez la grille d'entrée d'air.• Contrôlez les lames de la tondeuse.• Vérifiez l'état du déflecteur d'herbe.• Nettoyez le carter du tablier de coupe.
Toutes les 25 heures	<ul style="list-style-type: none">• Lubrifiez tous les points de graissage.• Contrôlez la pression des pneus.• Vérifiez le niveau d'huile hydraulique dans le vase d'expansion.
Toutes les 50 heures	<ul style="list-style-type: none">• Contrôlez l'état des courroies (usure/fissures).
Toutes les 100 heures	<ul style="list-style-type: none">• Faites l'entretien de l'élément en papier (plus fréquemment si vous utilisez la machine dans une atmosphère poussiéreuse ou sale).• Vidangez et changez l'huile moteur. (plus fréquemment si vous utilisez la machine dans une atmosphère poussiéreuse ou sale).• Contrôlez les bougies.• Remplacez les filtres à carburant (plus fréquemment s'il y a beaucoup de poussière et de saleté).
Toutes les 200 heures	<ul style="list-style-type: none">• Remplacez l'élément en papier (plus fréquemment si vous utilisez la machine dans une atmosphère poussiéreuse ou sale).• Remplacez le filtre à huile. (plus fréquemment si vous utilisez la machine dans une atmosphère poussiéreuse ou sale).
Toutes les 400 heures	<ul style="list-style-type: none">• Remplacez l'huile et le filtre du système hydraulique.
Chaque mois	<ul style="list-style-type: none">• Contrôlez la charge de la batterie.
Une fois par an ou avant le remisage	<ul style="list-style-type: none">• Peignez les surfaces écaillées.• Effectuez tous les contrôles et entretiens mentionnés ci-dessus avant de remiser la machine.

Important: Reportez-vous au manuel d'utilisation du moteur pour toutes procédures d'entretien supplémentaires.

▲ PRUDENCE

Si vous laissez la clé dans le commutateur d'allumage, quelqu'un pourrait mettre le moteur en marche et vous blesser gravement, ainsi que les personnes à proximité.

Avant tout entretien, enlevez la clé de contact et débranchez le fil de la bougie. Écartez le fil pour éviter tout contact accidentel avec la bougie.

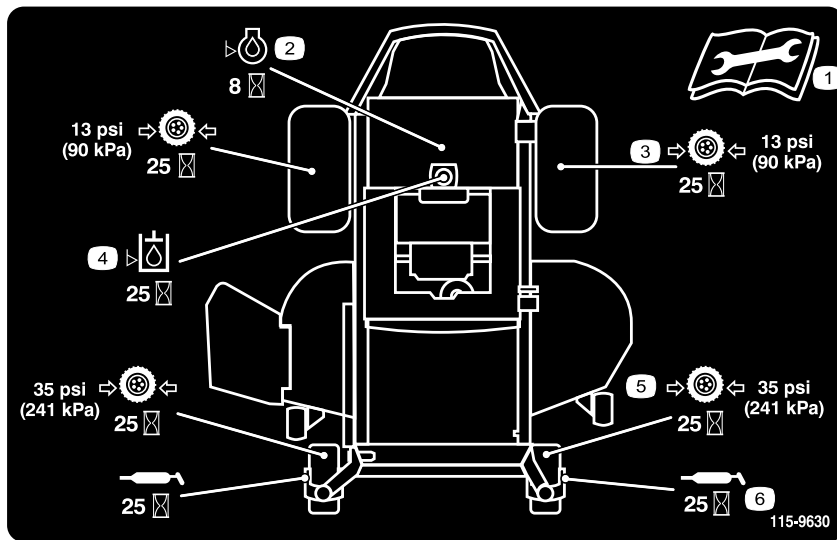


Figure 33

Collé sous le plateau de siège

- | | |
|---|---|
| 1. Lisez le <i>Manuel de l'utilisateur</i> avant de procéder à tout entretien | 4. Vérifiez le niveau d'huile hydraulique toutes les 25 heures |
| 2. Vérifiez le niveau d'huile moteur toutes les 8 heures | 5. Vérifiez la pression des roues pivotantes toutes les 25 heures |
| 3. Vérifiez la pression des roues motrices toutes les 25 heures | 6. Lubrifiez les roues pivotantes toutes les 25 heures |

Procédures avant l'entretien

Soulever le siège

Les leviers de commande de déplacement doivent être à la position de verrouillage du point mort et le frein de stationnement doit être serré. Levez et maintenez le levier situé derrière le siège vers l'avant pour désengager le verrou du siège, puis basculez le siège en avant.

Les composants suivants sont accessibles quand le siège est soulevé :

- Autocollant d'entretien
- Fusibles
- Batterie et câbles

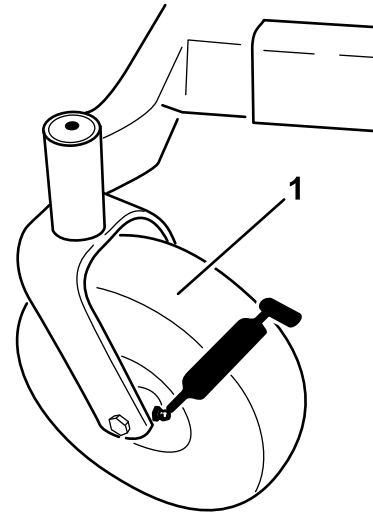
Lubrification

Graissage des roulements

Périodicité des entretiens: Toutes les 25 heures—Lubrifiez tous les points de graissage.

Type de graisse : graisse universelle au lithium N° 2

1. Garez la machine sur une surface plane et désengagez les lames.
2. Amenez les leviers de commande de déplacement vers l'extérieur à la position point mort, serrez le frein de stationnement, arrêtez le moteur, enlevez la clé de contact et attendez l'arrêt complet de toutes les pièces mobiles avant de quitter le siège.
3. Nettoyez les graisseurs (Figure 34 et Figure 33) à l'aide d'un chiffon. Grattez la peinture qui pourrait se trouver sur les graisseurs.



G009949

Figure 34

1. Pneu de roue pivotante
-
4. Raccordez une pompe à graisse à chaque graisseur (Figure 34 et Figure 33). Injectez de la graisse dans les graisseurs jusqu'à ce qu'elle commence à sortir des roulements.
 5. Essuyez tout excès de graisse.

Entretien du moteur

⚠ ATTENTION

Les pièces brûlantes peuvent causer des blessures corporelles.

Gardez les mains, les pieds, le visage et toute autre partie du corps ainsi que les vêtements à l'écart du silencieux et autres surfaces brûlantes.

Entretien du filtre à air

Remarque: Nettoyez le filtre à air plus fréquemment (toutes les quelques heures de fonctionnement) si vous travaillez dans des conditions très poussiéreuses ou sableuses.

Dépose de l'élément

1. Garez la machine sur une surface plane et désengagez les lames (PDF).
2. Amenez les leviers de commande de déplacement vers l'extérieur à la position point mort, serrez le frein de stationnement, arrêtez le moteur, enlevez la clé de contact et attendez l'arrêt complet de toutes les pièces mobiles avant de quitter le siège.
3. Nettoyez la surface autour du couvercle du filtre à air pour éviter que des impuretés ne s'introduisent dans le moteur et l'endommagent. Soulevez le couvercle et déposez le collier qui fixe l'ensemble filtre à air au moteur (Figure 35).
4. Desserrez le collier de flexible et retirez l'élément en papier (Figure 35).

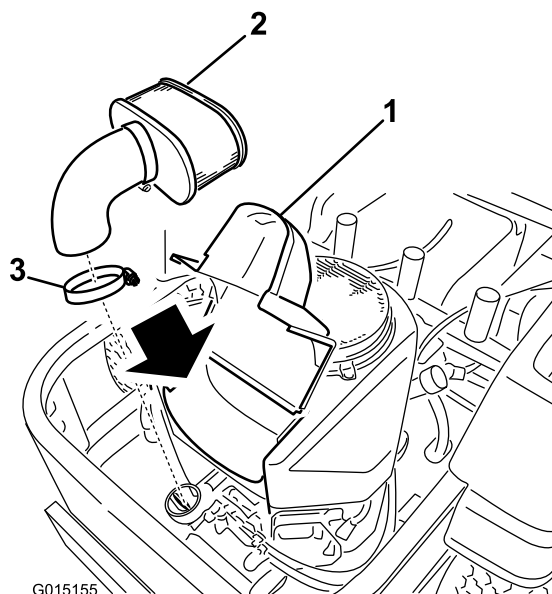


Figure 35

- | | |
|----------------------|------------|
| 1. Couvercle | 3. Collier |
| 2. Élément en papier | |

Nettoyage de l'élément

Périodicité des entretiens: Toutes les 100 heures—Faites l'entretien de l'élément en papier (plus fréquemment si vous utilisez la machine dans une atmosphère poussiéreuse ou sale). Toutes les 200 heures/Une fois par an (la première échéance prévalant)—Remplacez l'élément en papier (plus fréquemment si vous utilisez la machine dans une atmosphère poussiéreuse ou sale).

1. Tapez légèrement l'élément sur une surface plane pour faire tomber la poussière et la saleté.
2. Vérifiez que l'élément n'est pas déchiré ni couvert d'une pellicule grasse, et que le joint n'est pas endommagé.

Important: Ne nettoyez jamais l'élément en papier à l'air comprimé ou à l'aide de liquides tels que des solvants, de l'essence ou du pétrole. Remplacez l'élément en papier s'il est endommagé ou s'il est impossible de le nettoyer complètement.

Vidange et remplacement de l'huile moteur

Type d'huile : huile détergente (classe de service API SF, SG, SH, SJ ou SL)

Capacité du carter : 1,8 l (61 oz), [sans filtre à huile : 2,1 l (70 oz)]

Viscosité : Voir le tableau ci-dessous.

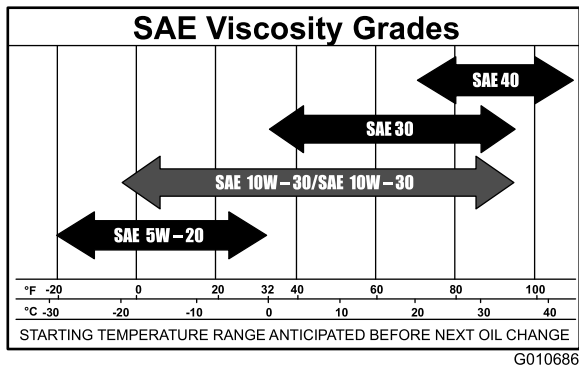


Figure 36

Remarque: L'utilisation d'huiles multigrades (5W-20, 10W-30 et 10W-40) accroît la consommation d'huile. Contrôlez fréquemment le niveau d'huile si vous utilisez une huile multigrade.

Contrôle du niveau d'huile moteur

Périodicité des entretiens: À chaque utilisation ou une fois par jour

Remarque: Contrôlez le niveau d'huile quand le moteur est froid.

⚠ ATTENTION

Les pièces brûlantes peuvent causer des blessures corporelles.

Gardez les mains, les pieds, le visage et toute autre partie du corps ainsi que les vêtements à l'écart du silencieux et autres surfaces brûlantes.

Important: Ne remplissez pas excessivement le carter sous peine d'endommager le moteur. Ne faites pas tourner le moteur si le niveau d'huile est en dessous du repère minimum au risque d'endommager le moteur.

1. Garez la machine sur une surface plane et horizontale, désengagez les lames, arrêtez le moteur, serrez le frein de stationnement et enlevez la clé de contact.
2. Attendez que le moteur soit arrêté, de niveau et froid pour donner le temps à l'huile de s'écouler dans le carter.
3. Pour éviter de faire tomber de l'herbe, de la poussière, etc., dans le moteur, nettoyez la surface autour du bouchon de remplissage/jauge de niveau d'huile, avant de l'enlever (Figure 37).

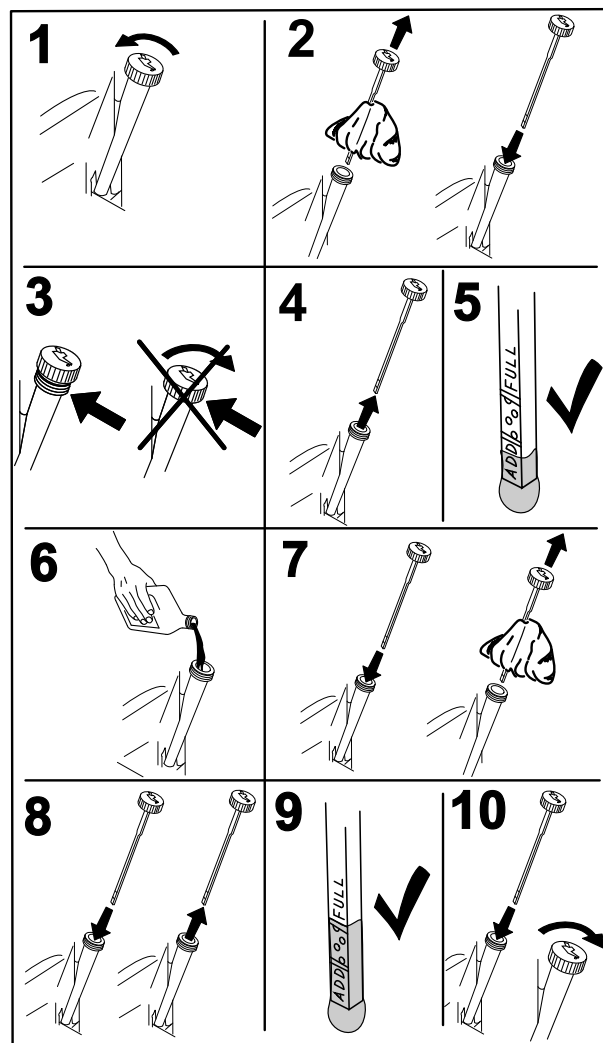


Figure 37

Vidange et remplacement de l'huile moteur

Périodicité des entretiens: Après les 8 premières heures de fonctionnement—Vidangez et changez l'huile moteur.

Toutes les 100 heures—Vidangez et changez l'huile moteur. (plus fréquemment si vous utilisez la machine dans une atmosphère poussiéreuse ou sale).

Remarque: Débarrassez-vous de l'huile usagée dans un centre de recyclage.

1. Garez la machine avec le côté de la vidange légèrement plus bas que l'autre côté, pour pouvoir évacuer toute l'huile.

2. Désengagez la PDF, placez les leviers de commande de déplacement à la position de verrouillage au point mort et serrez le frein de stationnement.
3. Avant de quitter la position de conduite, coupez le moteur, enlevez la clé de contact et attendez l'arrêt de toutes les pièces mobiles (Figure 38).

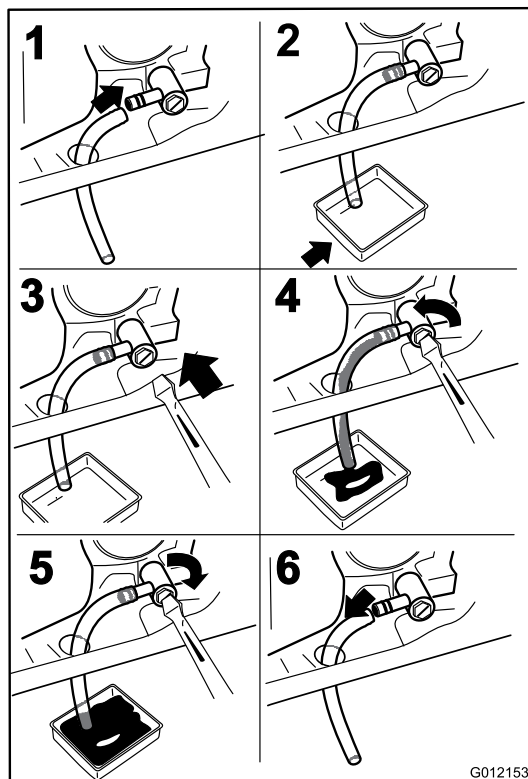


Figure 38

4. Versez lentement environ 80% de l'huile spécifiée dans le tube de remplissage puis faites l'appoint lentement jusqu'à ce que le niveau atteigne le repère du plein (**Full**) (Figure 39).

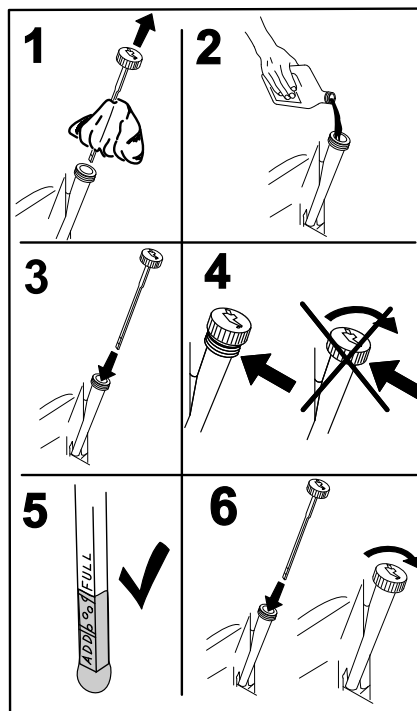


Figure 39

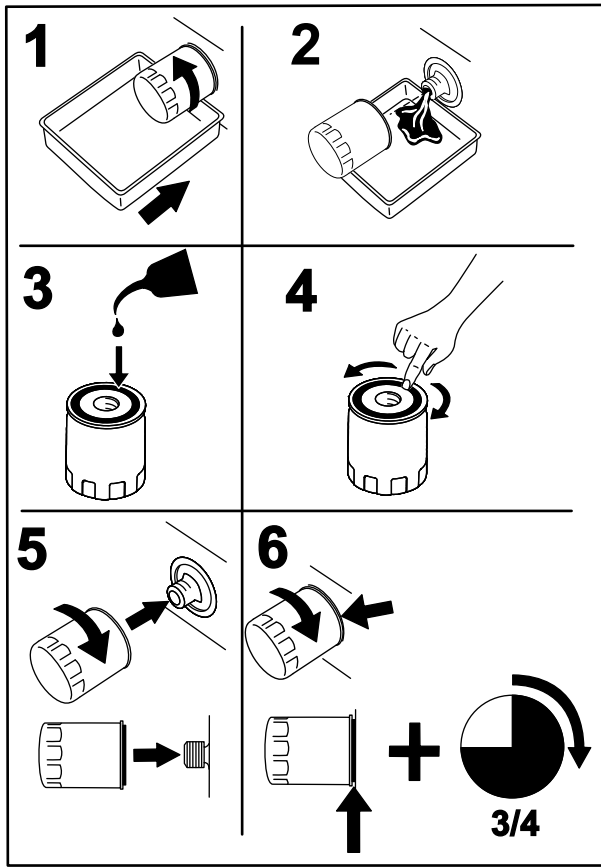
Remplacement du filtre à huile moteur

Périodicité des entretiens: Toutes les 200 heures—Remplacez le filtre à huile. (plus fréquemment si vous utilisez la machine dans une atmosphère poussiéreuse ou sale).

Remarque: Remplacez le filtre à huile moteur plus souvent si vous travaillez dans des conditions très poussiéreuses ou sableuses.

1. Vidangez l'huile moteur (voir Vidange et remplacement de l'huile moteur).

2. Remplacez le filtre à huile moteur (Figure 40).



Remarque: Veillez à ce que le joint du filtre à huile touche le moteur puis vissez-le encore de 3/4 de tour.

3. Remplissez le carter moteur d'une huile du type voulu (voir Vidange et changement d'huile).

Entretien de la bougie

Périodicité des entretiens: Toutes les 100 heures—Contrôlez les bougies.

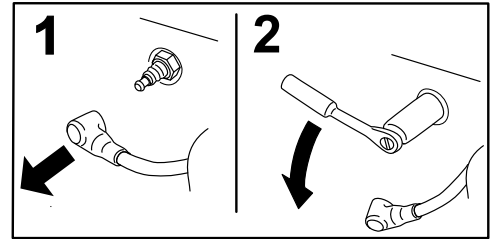
Avant de monter une bougie, vérifiez si l'écartement entre l'électrode centrale et l'électrode latérale est correct. Utilisez une clé à bougies pour déposer les bougies et les remonter, et une jauge d'épaisseur pour contrôler et régler l'écartement des électrodes. Remplacez la bougie au besoin.

Type : NGK BPR4ES (ou équivalent)

Écartement des électrodes : 0,76 mm (0,030")

Retrait de la bougie

1. Désengagez la PDF, placez les leviers de commande de déplacement à la position de verrouillage au point mort et serrez le frein de stationnement.
2. Avant de quitter la position de conduite, coupez le moteur, enlevez la clé de contact et attendez l'arrêt de toutes les pièces mobiles.



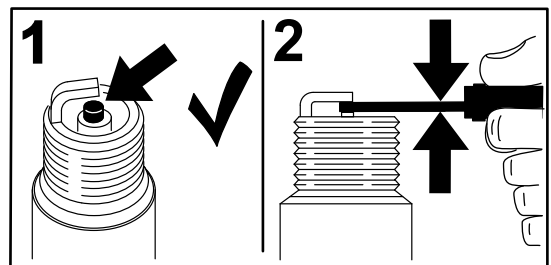
Remarque: La bougie étant entourée d'un creux profond, la méthode de nettoyage la plus efficace est encore l'air comprimé. La bougie est plus aisément accessible quand le carter de ventilateur est déposé pour un nettoyage.

Contrôle de la bougie

Important: Ne nettoyez jamais les bougies. Remplacez-les systématiquement dans les cas suivants : si elles sont recouvertes d'un dépôt noir ou d'une couche grasse, si les électrodes sont usées, ou si elles présentent des fissures.

Si le bec de l'isolateur est recouvert d'un léger dépôt gris ou brun, le moteur fonctionne correctement. S'il est couvert d'un dépôt noir, c'est généralement signe que le filtre à air est encrassé.

Régalez l'écartement des électrodes à 0,76 mm (0,030").



Montage de la bougie

Serrez les bougies à 22 Nm (16 pi-lb).

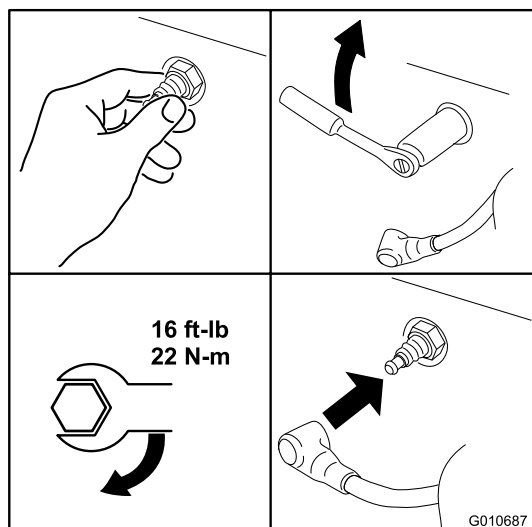


Figure 43

Nettoyage du circuit de refroidissement

Enlevez l'herbe et autres débris accumulés sur la grille d'entrée d'air avant chaque utilisation.

1. Désengagez la commande des lames, placez les leviers de commande de déplacement en position de verrouillage du point mort et serrez le frein de stationnement.
2. Avant de quitter la position de conduite, coupez le moteur, enlevez la clé de contact et attendez l'arrêt de toutes les pièces mobiles.
3. Enlevez la grille d'entrée d'air, le couvercle du filtre à air et le boîtier du ventilateur.
4. Débarrassez-les de l'herbe et des débris accumulés.
5. Remettez en place la grille d'entrée d'air, le couvercle du filtre à air et le boîtier du ventilateur.

Entretien du système d'alimentation

⚠ DANGER

Dans certaines circonstances, l'essence est extrêmement inflammable et hautement explosive. Un incendie ou une explosion causé(e) par l'essence peut vous brûler, ainsi que d'autres personnes, et causer des dommages matériels.

- Toutes les procédures d'entretien relatives au carburant doivent s'effectuer sur un moteur froid. Travaillez à l'extérieur, dans un endroit dégagé. Essuyez toute essence répandue.
- Ne fumez jamais pendant la vidange de l'essence et tenez-vous à l'écart des flammes nues et étincelles susceptibles d'enflammer les vapeurs d'essence.

Remplacement du filtre à carburant

Périodicité des entretiens: Toutes les 100 heures/Une fois par an (la première échéance prévalant) (plus fréquemment s'il y a beaucoup de poussière et de saleté).

1. Désengagez la commande des lames (PDF), placez les leviers de commande de déplacement en position de verrouillage du point mort et serrez le frein de stationnement.
2. Avant de quitter la position de conduite, coupez le moteur, enlevez la clé de contact et attendez l'arrêt de toutes les pièces mobiles.
3. Laissez refroidir la machine.
4. Soulevez le siège et localisez les filtres à carburant, comme illustré à la Figure 44.

Entretien du système électrique

Entretien de la batterie

Périodicité des entretiens: Chaque mois

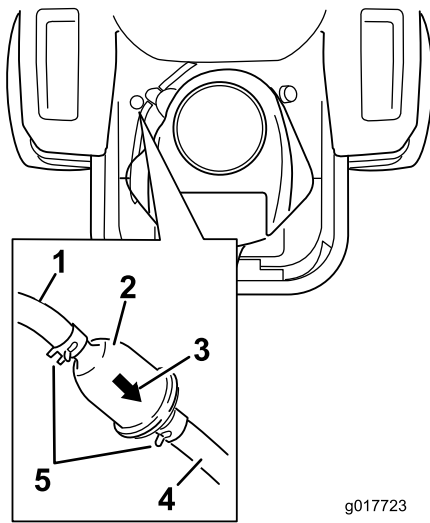


Figure 44

g017723

ATTENTION

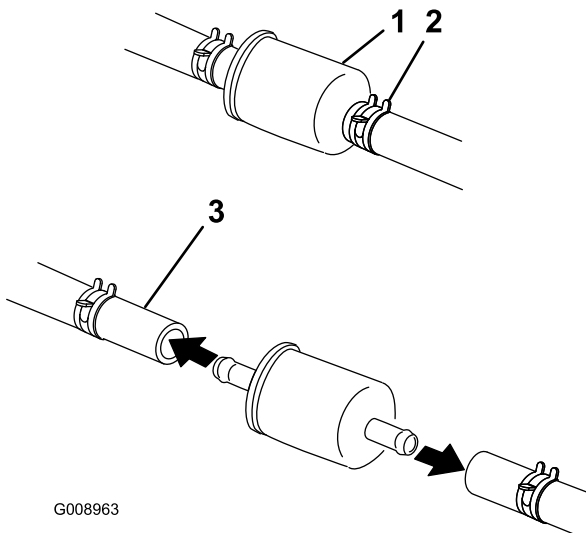
CALIFORNIE

Proposition 65 - Avertissement

Les bornes de la batterie et accessoires connexes contiennent du plomb et des composés de plomb. L'état de Californie considère ces substances chimiques comme susceptibles de provoquer des cancers et des troubles de la reproduction. Lavez-vous les mains après avoir manipulé la batterie.

1. Conduite d'alimentation venant du réservoir
2. Filtre à carburant en ligne
3. Sens de l'écoulement
4. Conduite d'alimentation reliée au moteur
5. Collier

5. Pincez les extrémités des colliers et faites glisser ceux-ci pour les éloigner du filtre (Figure 45).



G008963

Figure 45

1. Filtre à carburant
2. Collier
3. Conduite d'alimentation

6. Détachez le filtre des flexibles d'alimentation.
7. Montez un filtre neuf en veillant à pointer la flèche indiquant le sens d'écoulement vers le moteur. Rapprochez les colliers de flexibles du filtre (Figure 44) pour le fixer en place.

▲ DANGER

L'électrolyte contient de l'acide sulfurique, un poison mortel capable de causer de graves brûlures.

Ne buvez jamais l'électrolyte et évitez tout contact avec les yeux, la peau ou les vêtements. Portez des lunettes de protection et des gants en caoutchouc.

Retrait de la batterie

▲ ATTENTION

Les bornes de la batterie ou les outils en métal sont susceptibles de causer des courts-circuits au contact des pièces métalliques de la machine et de produire des étincelles. Les étincelles risquent de provoquer l'explosion des gaz de la batterie et de vous blesser.

- Lors du retrait ou de la mise en place de la batterie, évitez que les bornes touchent les parties métalliques de la machine.
- Évitez de créer des courts-circuits entre les bornes de la batterie et les parties métalliques de la machine avec des outils en métal.

⚠ ATTENTION

S'ils sont mal acheminés, les câbles de la batterie risquent de subir des dégâts ou d'endommager la machine et de produire des étincelles. Les étincelles risquent de provoquer l'explosion des gaz de la batterie et de vous blesser.

- **Débranchez toujours le câble négatif (noir) de la batterie avant le câble positif (rouge).**
 - **Rebranchez toujours le câble positif (rouge) de la batterie avant le câble négatif (noir).**
1. Désengagez la commande des lames (PDF), placez les leviers de commande de déplacement en position de verrouillage au point mort et serrez le frein de stationnement.
 2. Avant de quitter la position de conduite, coupez le moteur, enlevez la clé de contact et attendez l'arrêt de toutes les pièces mobiles.
 3. Retirez l'écrou à oreilles qui fixe la barrette de maintien de la batterie (Figure 46).

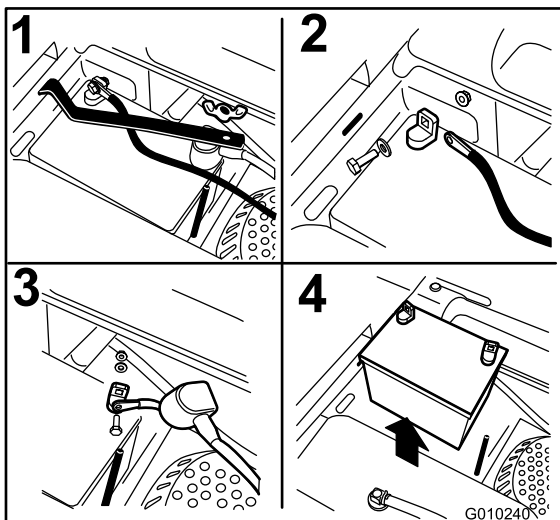


Figure 46

1. Enlevez l'écrou à oreilles et la barrette
 2. Débranchez la câble négatif de la batterie avant le câble positif
 3. Débranchez le câble positif de la batterie
 4. Déposez la batterie
-
4. Déposez la barrette (Figure 46).
 5. Commencez par débrancher le câble négatif (noir) de la borne négative (-) (noire) de la batterie (Figure 46).
 6. Enlevez le capuchon rouge de la borne positive (rouge) de la batterie et débranchez le câble positif (+)(rouge) (Figure 46).
 7. Retirez la batterie.

Mise en place de la batterie

1. Placez la batterie dans son support en tournant les bornes à l'opposé du réservoir de carburant (Figure 46).
2. Commencez par brancher le câble positif (rouge) à la borne positive (+) de la batterie.
3. Branchez ensuite le câble négatif de la batterie à la borne négative (-).
4. Fixez les câbles avec 2 boulons, 2 rondelles et 2 contre-écrous (Figure 46).
5. Placez le capuchon rouge sur la borne positive (rouge) de la batterie.
6. Reposez la barrette et fixez-la avec l'écrou à oreilles (Figure 46).

Charge de la batterie

⚠ ATTENTION

En se chargeant, la batterie produit des gaz susceptibles d'exploser.

Ne fumez jamais et gardez la batterie éloignée des flammes et sources d'étincelles.

Important: La batterie doit toujours être chargée au maximum. Cela est particulièrement important pour prévenir la dégradation de la batterie si la température tombe en dessous de 0 °C (32 °F).

1. Chargez la batterie pendant 10 à 15 minutes entre 25 et 30 A, ou pendant 30 minutes à 10 A.
2. Quand la batterie est chargée au maximum, débranchez le chargeur de la prise, puis débranchez les fils du chargeur des bornes de la batterie (Figure 47).
3. Placez la batterie dans la machine et raccordez les câbles de la batterie (voir Mise en place de la batterie).

Remarque: N'utilisez pas la machine si la batterie n'est pas branchée, au risque d'endommager le circuit électrique.

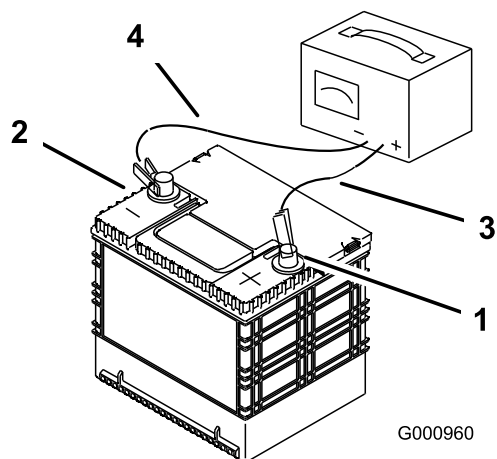


Figure 47

- | | |
|----------------------------------|------------------------------|
| 1. Borne positive de la batterie | 3. Fil rouge (+) du chargeur |
| 2. Borne négative de la batterie | 4. Fil noir (-) du chargeur |

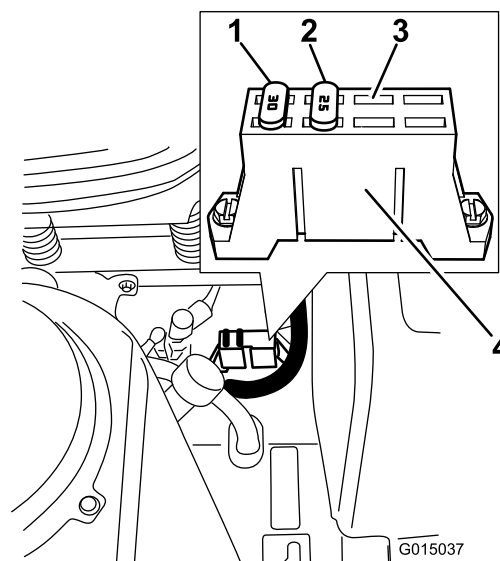


Figure 48

- | | |
|---------|--------------------------------|
| 1. 30 A | 3. Fente libre des accessoires |
| 2. 25 A | 4. Boîte à fusibles |

Entretien des fusibles

Le système électrique est protégé par des fusibles. Il ne requiert pas d'entretien. Toutefois, si un fusible grille, contrôlez la pièce ou le circuit pour vérifier son état et vous assurer qu'il n'y a pas de court-circuit.

Fusibles :

- Principal – 30 A, à lame
 - Moteur – 20 A, à lame
1. Les fusibles sont situés sur la console droite, près du siège (Figure 48).
 2. Pour remplacer un fusible, tirez dessus pour l'enlever.
 3. Le fusible de rechange doit être de même intensité que l'ancien (Figure 48).

Entretien du système d'entraînement

Contrôle de la pression des pneus

Périodicité des entretiens: Toutes les 25 heures—Contrôlez la pression des pneus.

Maintenez les pneus avant et arrière gonflés à la pression spécifiée. Les pneus mal gonflés peuvent compromettre la qualité et l'uniformité de la coupe. Vérifiez la pression à la valve (Figure 49). Contrôlez la pression lorsque les pneus sont froids pour obtenir un résultat plus précis.

Reportez-vous à la pression maximale suggérée par le fabricant des pneus et indiquée sur le flanc des roues pivotantes.

Gonflez les pneus des roues motrices arrière à 13 psi.

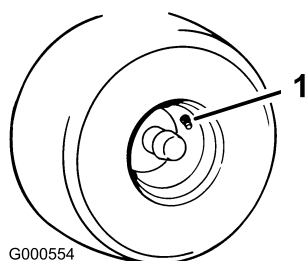


Figure 49

1. Valve

Entretien du système hydraulique

Type d'huile : huile moteur 20w-50.

Important: Utilisez l'huile spécifiée ou une huile équivalente. Tout autre liquide est susceptible d'endommager le système.

Contrôle du niveau de liquide hydraulique

Périodicité des entretiens: Toutes les 25 heures

Vérifiez le vase d'expansion et ajoutez de l'huile moteur 20W-50 FULL au besoin pour rectifier le niveau au repère maximum à froid (FULL COLD).

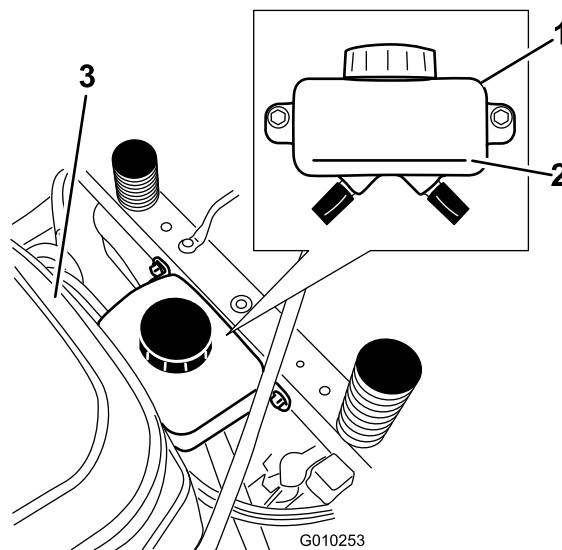


Figure 50

- 1. Vase d'expansion
- 2. Repère maximum à froid
- 3. Moteur

Changement de l'huile et du filtre du système hydraulique

Le filtre et l'huile se remplacent en même temps. Ne réutilisez **PAS** l'huile. Après avoir changé le filtre et fait l'appoint d'huile, il est nécessaire de purger l'air qui se trouve dans le système.

La procédure de purge est répétée jusqu'à ce que l'huile reste au niveau maximum à froid dans le vase d'expansion après la purge. **Si cette procédure n'est pas effectuée correctement, la transmission de la boîte-pont peut être endommagée irrémédiablement.**

Retrait des filtres du système hydraulique

1. Arrêtez le moteur, attendez l'arrêt de toutes les pièces mobiles et laissez refroidir le moteur. Enlevez la clé de contact et serrez le frein de stationnement.
2. Localisez le filtre et les protections sur chaque transmission de la boîte-pont (Figure 51). Retirez les trois vis de fixation de la protection et enlevez la protection.

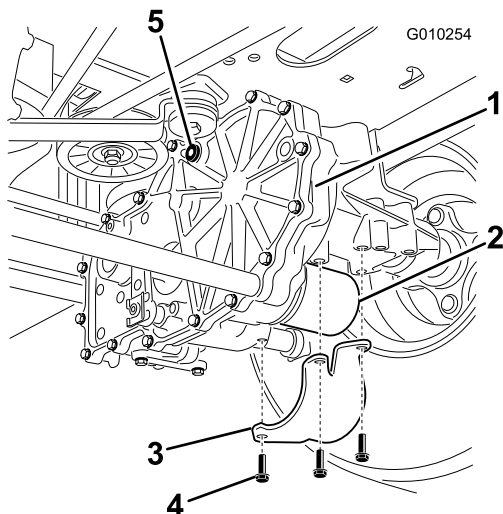


Figure 51
Côté droit montré

- | | |
|-------------------------------|-----------------------|
| 1. Transmission de boîte-pont | 4. Vis |
| 2. Filtre à huile | 5. Bouchon d'aération |
| 3. Protection de filtre | |

3. Nettoyez soigneusement la surface autour des filtres. Il est important de ne pas contaminer le système hydraulique.
4. Placez un bac sous le filtre pour récupérer l'huile qui s'écoule quand le filtre et les bouchons d'aération sont retirés.
5. Localisez le bouchon d'aération sur chaque transmission et enlevez-le
6. Dévissez et enlevez le filtre, et vidangez l'huile du système de transmission.

Répétez cette procédure pour les deux filtres.

Montage des filtres à huile hydraulique

Périodicité des entretiens: Après les 50 premières heures de fonctionnement

Toutes les 400 heures

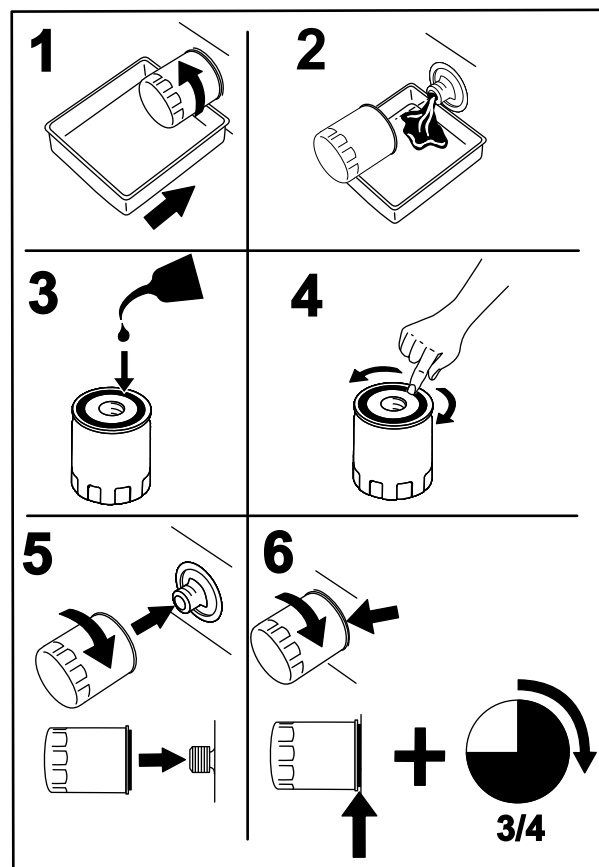


Figure 52

1. Appliquez une fine couche de d'huile sur la surface du joint en caoutchouc de chaque filtre.
2. Vissez le nouveau filtre dans le sens horaire jusqu'à ce que le joint en caoutchouc rencontre l'adaptateur puis donnez entre 3/4 de tour et 1 tour supplémentaire. Répétez cette procédure pour l'autre filtre.
3. Remontez les protections sur les filtres à leur emplacement d'origine. Fixez les protections des filtres avec les trois vis.
4. Veillez à retirer les bouchons d'aération avant d'ajouter de l'huile.
5. Versez lentement l'huile spécifiée dans le vase d'expansion jusqu'à ce qu'elle ressorte par l'un des orifices des bouchons d'aération. Arrêtez alors de verser et remettez en place les bouchons d'aération. Serrez la bougie à 20,3 Nm (180 lb-po).
6. Continuer de verser de l'huile dans le vase d'expansion jusqu'à ce que de l'huile ressorte par le dernier orifice de bouchon d'aération sur la seconde transmission. Arrêtez alors de verser et remettez en place les bouchons d'aération. Serrez la bougie à 20,3 Nm (180 lb-po).
7. Continuer d'ajouter de l'huile dans le vase d'expansion jusqu'à ce que le niveau atteigne le repère maximum à

froid (FULL COLD) sur le vase d'expansion. Passez à la rubrique Purge du système hydraulique.

Important: La transmission de la boîte-pont risque d'être irrémédiablement endommagée si vous n'effectuez pas la *purge du système hydraulique* après avoir remplacé les filtres hydrauliques et vidangé l'huile.

La boîte-pont est purgée correctement lorsqu'elle fonctionne à un niveau sonore normal et en douceur en marche avant et arrière aux vitesses normales.

4. Vérifiez une dernière fois le niveau d'huile dans le vase d'expansion. Au besoin, faites l'appoint d'huile spécifiée jusqu'à ce que le niveau atteigne le repère maximum à froid sur le vase d'expansion.

Purge du système hydraulique

1. Soulevez l'arrière de la machine juste assez pour permettre aux roues motrices de tourner librement et placez des chandelles (ou des supports équivalents) sous la machine.

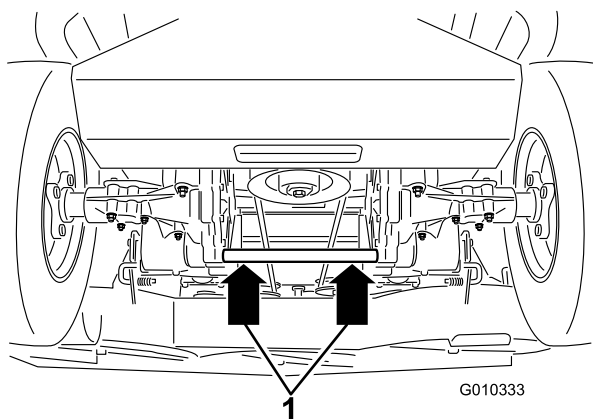


Figure 53

1. Points de levage

2. Prenez place à la position de conduite. Mettez le moteur en marche et placez la manette d'accélérateur à mi-course. Desserrez le frein de stationnement.
 - A. Placez les leviers de dérivation à la position voulue pour pousser la machine (voir Pousser la machine à la main à la section Utilisation). Les soupapes de dérivation étant ouvertes et le moteur en marche, déplacez lentement les leviers de commande de déplacement en avant et en arrière à 5 ou 6 reprises.
 - B. Placez les leviers de dérivation à la position voulue pour utiliser la machine. La soupape de dérivation étant fermée et le moteur en marche, actionnez la commande de direction lentement en avant et en arrière à 5 ou 6 reprises.
 - C. Arrêtez le moteur et vérifiez le niveau d'huile dans le vase d'expansion. Faites l'appoint d'huile spécifiée jusqu'à ce que le niveau atteigne le repère maximum à froid sur le vase d'expansion.
3. Répétez l'opération 2 jusqu'à ce qu'il n'y ait plus d'air dans le système.

Entretien du tablier de coupe

Entretien des lames de coupe

Utilisez une lame bien aiguisée durant toute la saison de tonte, pour obtenir une coupe nette sans arracher ni déchiqueter les brins d'herbe. L'herbe arrachée ou déchiquetée brunit sur les bords, sa croissance ralentit et elle devient plus sensible aux maladies.

Vérifiez chaque jour l'état, l'usure et l'affûtage des lames. Limez les entailles éventuelles et aiguiser les lames selon les besoins. Remplacez immédiatement les lames endommagées ou usées par des lames Toro d'origine. Il est utile de prévoir une ou plusieurs lames de réserve pour le remplacement et l'aiguisage.

⚠ ATTENTION

Une lame usée ou endommagée risque de se briser et de projeter le morceau cassé vers l'utilisateur ou les personnes à proximité, pouvant ainsi causer des blessures graves, voire mortelles.

- Contrôlez l'usure et l'état de la lame régulièrement.
- Remplacez les lames usées ou endommagées.

Avant le contrôle ou l'entretien des lames

Garez la machine sur un sol plat et horizontal, désengagez la PDM et serrez le frein de stationnement. Tournez la clé de contact à la position d'arrêt. Enlevez la clé de contact.

Contrôle des lames

Périodicité des entretiens: À chaque utilisation ou une fois par jour

1. Examinez le tranchant des lames (Figure 54). Si les lames coupent mal ou présentent des indentations, déposez-les et aiguiser les (voir Aiguisage des lames).
2. Inspectez les lames, surtout la partie relevée (Figure 54). Remplacez immédiatement toute lame endommagée, usée ou qui présente une entaille (Figure 54).

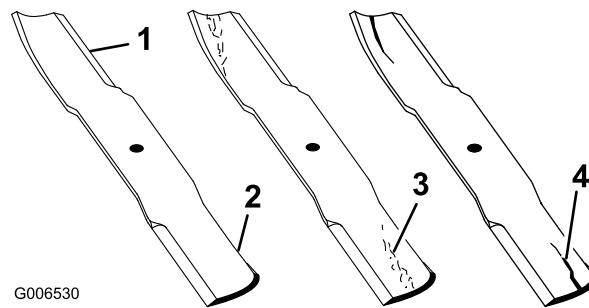


Figure 54

- | | |
|-------------------|-----------------------------------|
| 1. Tranchant | 3. Usure/formation d'une entaille |
| 2. Partie relevée | 4. Fissure |

Détection des lames faussées

Remarque: Placez la machine sur une surface plane horizontale pour effectuer la procédure suivante.

1. Élevez le tablier de coupe à la hauteur de coupe la plus élevée, qui est également la position de transport.
2. Après vous être muni de gants épais ou d'une autre protection des mains adéquate, faites tourner la lame lentement jusqu'à une position permettant de mesurer correctement la distance entre le tranchant et la surface plane sur laquelle se trouve la machine.

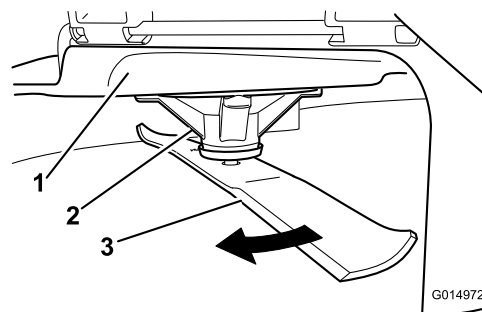


Figure 55

- | | |
|----------------------|---------|
| 1. Tablier | 3. Lame |
| 2. Logement de l'axe | |

- Mesurez la distance entre la pointe de la lame et la surface plane.

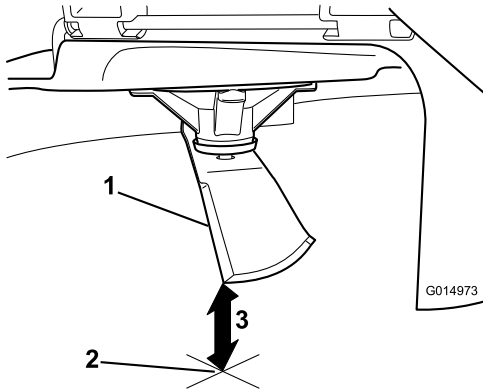


Figure 56

- Lame positionnée pour la mesure
- Surface plane et horizontale
- Mesurez la distance entre la lame et la surface (A)

- Tournez la même lame de 180 degrés pour amener l'autre bord coupant à la même position.

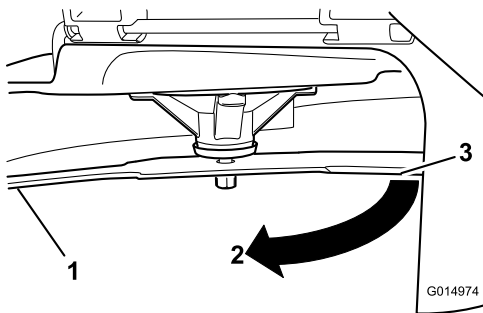


Figure 57

- Côté de la lame déjà mesuré
- Position de mesure utilisée précédemment
- Côté opposé de la lame déplacé en position de mesure

- Mesurez la distance entre la pointe de la lame et la surface plane. L'écart ne doit pas excéder 3 mm (1/8").

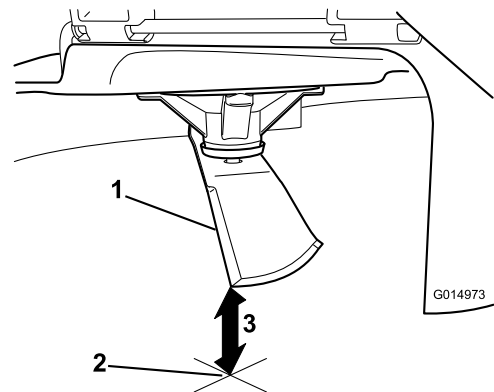


Figure 58

- Côté opposé de la lame positionné pour la mesure
- Surface plane et horizontale
- Seconde distance mesurée entre la lame et la surface (B)

ATTENTION

Une lame faussée ou endommagée risque de se briser et de projeter le morceau cassé dans votre direction ou celle de personnes à proximité, pouvant ainsi causer des blessures graves, voire mortelles.

- Remplacez toujours une lame faussée ou endommagée par une neuve.
- Ne créez jamais d'indentations dans les bords ou à la surface des lames, par exemple en les limant.

A. Si la différence entre A et B est supérieure à 3 mm (1/8 po), remplacez la lame par une neuve. (voir Dépose des lames et Pose des lames).

Remarque: Si, après remplacement d'une lame faussée par une neuve, la différence est toujours supérieure à 3 mm (1/8 po), l'axe de lame est peut-être faussé. Contactez un dépositaire Toro agréé pour faire réviser la machine.

B. Si la différence reste dans les limites tolérées, passez à la lame suivante.

Répétez cette procédure pour chaque lame.

Dépose des lames

Remplacez les lames si elles ont heurté un obstacle, et si elles sont déséquilibrées ou faussées. Pour garantir le meilleur rendement et le maximum de sécurité, utilisez toujours des lames Toro d'origine. Les lames d'autres constructeurs peuvent entraîner la non-conformité aux normes de sécurité.

Tenez la lame par son extrémité avec un chiffon ou un gant épais. Enlevez de l'axe, le boulon, la rondelle bombée et la lame (Figure 59).

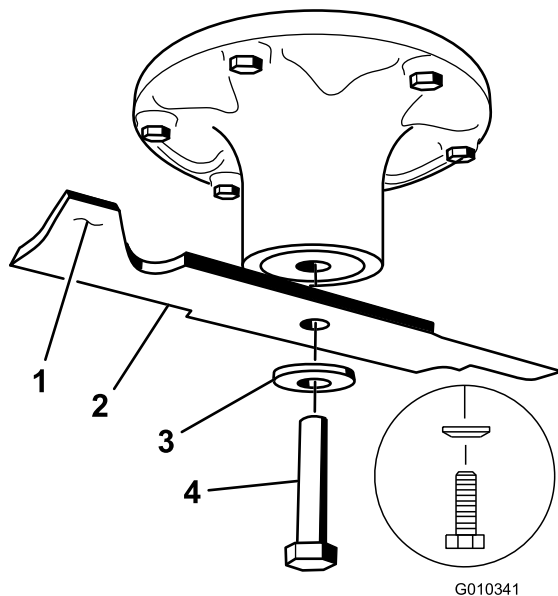


Figure 59

- | | |
|-------------------|--------------------|
| 1. Partie relevée | 3. Rondelle bombée |
| 2. Lame | 4. Boulon de lame |

Affûtage des lames

⚠ ATTENTION

Lors de l'affûtage, des morceaux de lame risquent d'être projetés et de causer des blessures graves.

Portez une protection oculaire adéquate quand vous affûtez la lame.

1. Au moyen d'une lime, aiguiser les tranchants aux deux extrémités de la lame (Figure 60). Veillez à conserver l'angle de coupe d'origine. Limez la même quantité de métal sur chacun des deux tranchants pour ne pas déséquilibrer la lame.

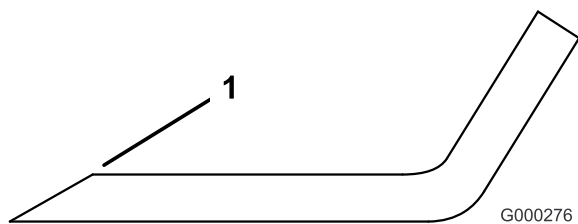


Figure 60

1. Aiguiser en conservant l'angle d'origine
-
2. Vérifiez l'équilibre de la lame en la plaçant sur un équilibreur (Figure 61). Si la lame reste horizontale, elle est équilibrée et peut être utilisée. Si la lame est déséquilibrée, limez un peu l'extrémité de la partie

relevée seulement (Figure 59). Répétez la procédure jusqu'à ce que la lame soit équilibrée.

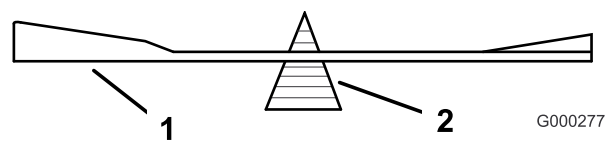


Figure 61

- | | |
|---------|----------------|
| 1. Lame | 2. Équilibreur |
|---------|----------------|

Pose des lames

1. Placez la lame sur l'axe (Figure 59).

Important: Pour une coupe correcte, la partie relevée de la lame doit être tournée vers le haut et dirigée vers l'intérieur du carter du tablier de coupe.

2. Installez la rondelle élastique et le boulon de la lame. Le côté bombé de la rondelle élastique doit être dirigé vers la tête du boulon (Figure 59). Serrez le boulon à un couple de 135 à 150 Nm (100 à 110 pi-lb).

Mise à niveau du tablier de coupe

Vérifiez que le tablier de coupe est de niveau chaque fois que vous l'installez ou si la tonte de la pelouse semble irrégulière.

Vérifiez si des lames sont faussées avant de mettre le tablier de coupe de niveau. Déposez et remplacez les lames faussées. Reportez-vous à la section Contrôle des lames faussées avant de poursuivre.

Le tablier de coupe doit être mise de niveau transversalement et longitudinalement.

Assurez-vous que :

- La machine est placée sur une surface plane et horizontale.
- Les quatre pneus sont gonflés à la pression correcte (voir Contrôle de la pression des pneus, à la section Entretien de la transmission).

Contrôle de l'horizontalité transversale

Les lames du tablier de coupe doivent être de niveau dans le sens transversal, d'un côté à l'autre. Contrôlez l'horizontalité transversale quand vous montez le tablier de coupe ou si la tonte de la pelouse semble irrégulière.

1. Garez la machine sur une surface plane et désengagez les lames.

2. Poussez les leviers de commande de déplacement à l'extérieur à la position de verrouillage au point mort, arrêtez le moteur, enlevez la clé, serrez le frein de stationnement et attendez l'arrêt complet de toutes les pièces mobiles avant de quitter le siège.
3. Tournez prudemment les lames pour qu'elles soient parallèles dans le sens transversal.
4. Mesurez la distance entre les tranchants extérieurs et le sol plat (Figure 62). Si les deux mesures diffèrent de plus de 5 mm (3/16"), un réglage s'impose. Poursuivez la procédure de mise à niveau.

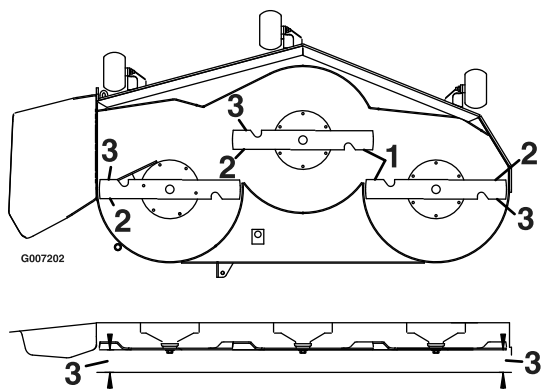


Figure 62

1. Lames parallèles entre elles
2. Tranchants extérieurs
3. Mesurez la distance entre la pointe de la lame et la surface plane

Contrôle de l'inclinaison avant/arrière des lames

Contrôlez l'inclinaison avant/arrière des lames chaque fois que vous montez le tablier de coupe. Si l'avant du tablier est plus de 7,9 mm (5/16 po) plus bas que l'arrière, réglez l'inclinaison des lames comme suit :

1. Garez la machine sur une surface plane et désengagez les lames.
2. Déplacez les leviers de commande de déplacement vers l'extérieur à la position point mort, serrez le frein de stationnement, arrêtez le moteur, enlevez la clé de contact et attendez l'arrêt complet de toutes les pièces mobiles avant de quitter le siège.
3. Faites pivoter les lames avec précaution pour faire passer les pointes avant à l'arrière (Figure 63).
4. Mesurez la distance entre la pointe de la lame avant et la pointe de la lame arrière par rapport à la surface plane (Figure 63). Si la pointe avant de la lame n'est pas de 1,6 à 7,9 mm (1/16 à 5/16 po) plus basse que la pointe arrière, poursuivez la procédure de mise à niveau du tablier de coupe.

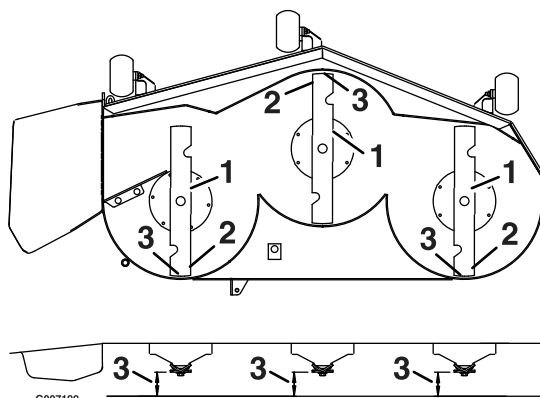


Figure 63

1. Lames dans le sens longitudinal
2. Tranchants extérieurs
3. Mesurez la distance entre la pointe de la lame et la surface plane

Mise à niveau du tablier de coupe

1. Placez les galets de protection dans les trous supérieurs ou enlevez-les complètement pour effectuer cette procédure.
2. Réglez la commande de hauteur de coupe à la position 76 mm (3").
3. Placez deux cales de 6,66 cm (2-5/8") sous chaque côté du bord avant du tablier de coupe, mais pas sous les supports des galets anti-scalp. Placez deux cales épaisses de 7,30 cm (2-7/8") sous le bord arrière de la jupe du tablier de coupe, une de chaque côté.

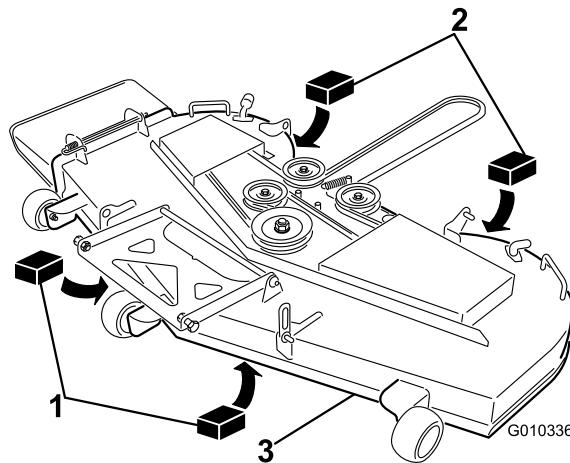


Figure 64

1. Cale en bois de 6,66 cm (2-5/8") d'épaisseur
2. Cale en bois de 7,30 cm (2-7/8") d'épaisseur
3. Bord avant
4. Desserrez les écrous de verrouillage du réglage de niveau (repère 3) aux quatre coins de sorte que le tablier repose bien sur les quatre cales. Vérifiez que

les pattes de fixation du tablier sont complètement descendues (en haut de la fente) et que le levier de relevage au pied est en appui contre la butée. Serrez ensuite les quatre écrous de verrouillage du réglage de niveau (Figure 65).

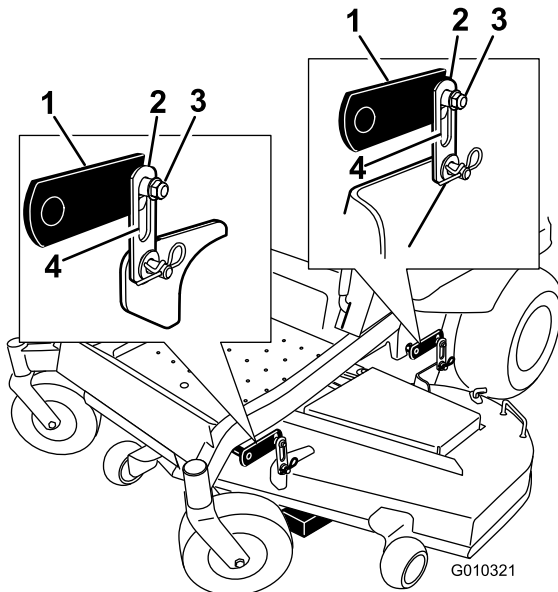


Figure 65

- | | |
|---------------------------------|---|
| 1. Bras de relevage de tablier | 3. Écrou de verrouillage de réglage de niveau |
| 2. Patte de fixation de tablier | 4. Fente dans la patte de fixation du tablier |

- Vérifiez à nouveau que les cales sont parfaitement ajustées sous la jupe du tablier de coupe. Vérifiez le serrage de tous les boulons de fixation.
- Vérifiez si le tablier de coupe est de niveau en contrôlant l'horizontalité transversale et l'inclinaison avant/arrière des lames; répétez la procédure de mise à niveau au besoin.

Contrôle des courroies

Périodicité des entretiens: Toutes les 50 heures

Vérifiez que les courroies ne montrent pas les signes d'usure suivants : grincement pendant la rotation, glissement des lames pendant la coupe, bords effilochés, traces de brûlures et fissures. Remplacez la courroie quand elle présente ce genre de problèmes.

Remplacement de la courroie du tablier de coupe

La courroie du tablier de coupe peut montrer les signes d'usure suivants : grincement pendant la rotation, glissement des lames pendant la coupe, bords effilochés,

traces de brûlures et fissures. Remplacez la courroie quand elle présente ce genre de problèmes.

- Désengagez la commande des lames (PDF), placez les leviers de commande de déplacement en position de verrouillage au point mort et serrez le frein de stationnement.
- Avant de quitter la position de conduite, coupez le moteur, enlevez la clé de contact et attendez l'arrêt de toutes les pièces mobiles.
- Abaissez le tablier de coupe à la hauteur de 76 mm (3").
- Retirez les couvercles de courroie (Figure 66).

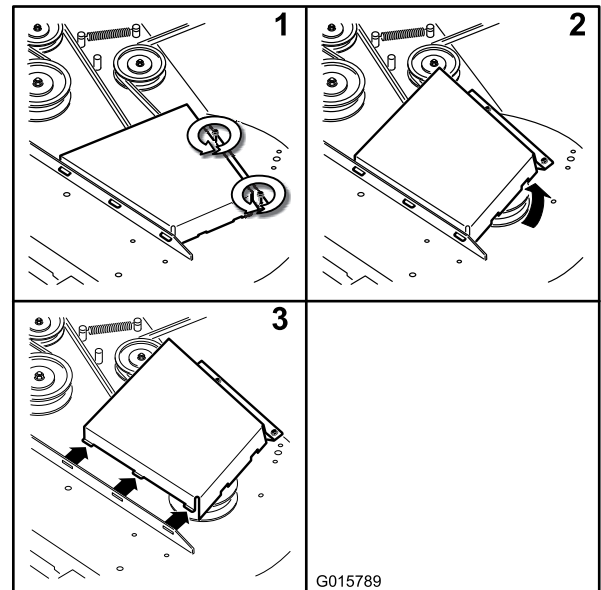


Figure 66

- | | |
|-------------------------------------|-------------------------------------|
| 1. Desserrez les vis. | 3. Enlevez le couvercle de courroie |
| 2. Relevez le couvercle de courroie | |

- À l'aide d'un outil de dépose de ressort (réf. Toro 92-5771), décrochez le ressort de l'ergot sur le tablier pour éliminer la tension sur la poulie de tension (Figure 67).

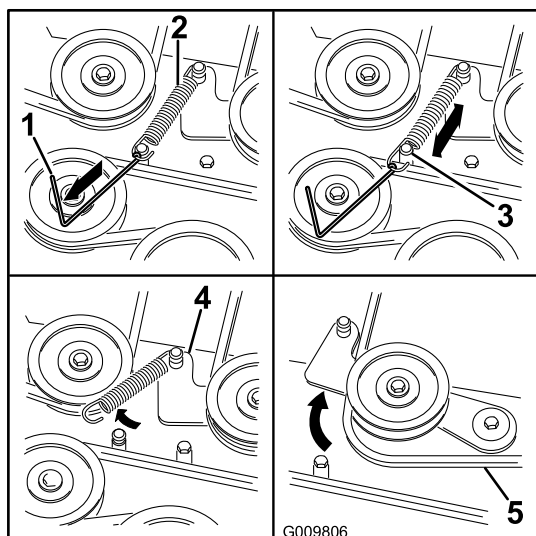


Figure 67

- | | |
|---|---------------------------------|
| 1. Outil de dépose de ressort (réf. Toro 92-5771) | 4. Bras de renvoi |
| 2. Ressort de la poulie de tension | 5. Courroie du tablier de coupe |
| 3. Ergot de tablier | |

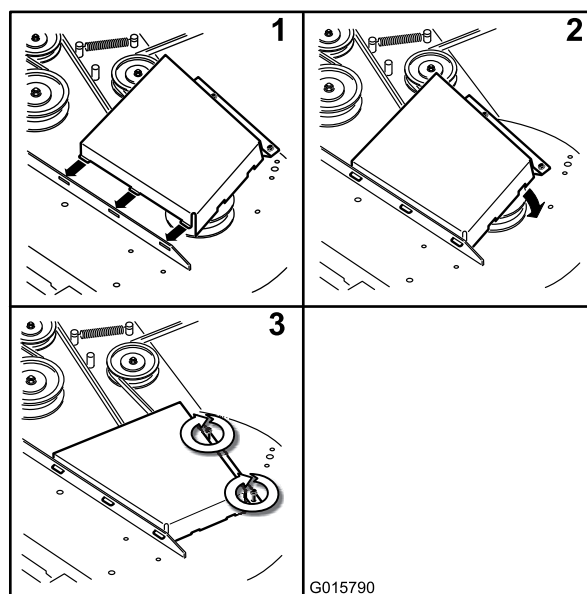


Figure 68

- | | |
|---|--------------------|
| 1. Positionnez le couvercle de courroie, en engageant les languettes correctement | 3. Serrez les vis. |
| 2. Abaissez le couvercle de courroie | |

6. Abaissez le tablier de coupe à la hauteur minimum. Placez la goupille de hauteur de coupe en position de verrouillage pour la hauteur de coupe la plus basse.
7. Retirez la courroie des poulies du tablier de coupe et retirez la courroie existante.
8. Acheminez la courroie neuve autour des poulies du tablier de coupe et de la poulie d'embrayage, sous le moteur (Figure 67).

⚠ ATTENTION

Le ressort est tendu quand il est en place et peut causer des blessures en se détendant.

Enlevez la courroie avec précaution.

9. À l'aide d'un outil de dépose de ressort (réf. Toro 92-5771), accrochez le ressort à l'ergot situé sur le tablier, ce qui a pour effet d'exercer une tension sur la poulie de tension et la courroie du tablier de coupe (Figure 67).
10. Vérifiez que la courroie est correctement installée dans toutes mes poulies.
11. Posez les couvercles de courroie (Figure 68).

Dépose du tablier de coupe

Garez la machine sur une surface plane et désengagez les lames. Déplacez les leviers de commande de déplacement vers l'extérieur à la position point mort, serrez le frein de stationnement, arrêtez le moteur, enlevez la clé de contact et attendez l'arrêt complet de toutes les pièces mobiles avant de quitter le siège.

Abaissez le tablier de coupe à la hauteur de 76 mm (3"). Retirez la courroie du tablier de coupe de la poulie du moteur (voir Remplacement de la courroie du tablier de coupe). Abaissez le tablier de coupe à la hauteur minimum. Selon la taille du tablier de coupe, choisissez une des procédures suivantes pour en achever le retrait.

1. Retirez la goupille fendue et la rondelle qui fixent la longue barre de liaison au châssis et au tablier, et enlevez la barre de liaison (Figure 69).

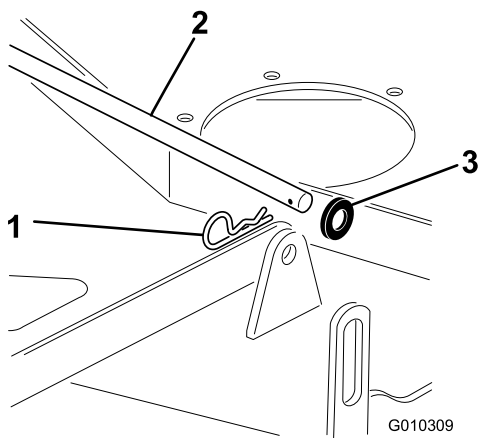


Figure 69

- | | |
|---------------------|-------------|
| 1. Goupille fendue | 3. Rondelle |
| 2. Barre de liaison | |

2. Enlevez les fixations des patte de fixation avant et arrière de chaque côté du tablier de coupe (Figure 70).

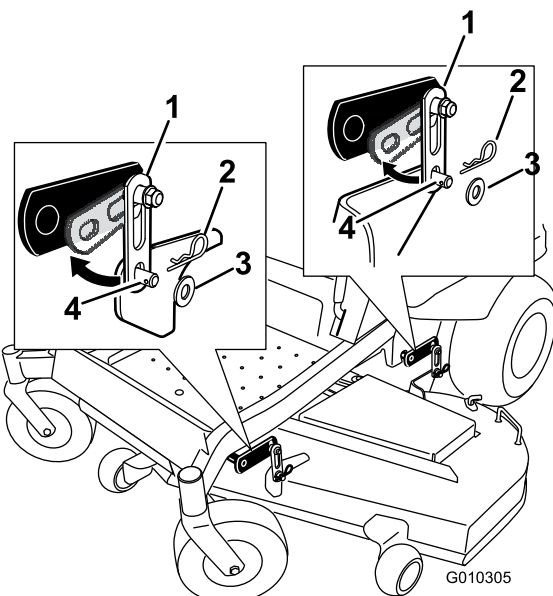


Figure 70

- | | |
|---------------------------------|---------------------------|
| 1. Patte de fixation de tablier | 3. Rondelle |
| 2. Goupille fendue | 4. Ergot soudé du tablier |

3. Réglez la hauteur de coupe à la position de transport.
4. Sortez le tablier de coupe de sous la machine.

Remarque: Mettez les pièces de côté en vue du remontage.

Montage du tablier de coupe

1. Garez la machine sur une surface plane et désengagez les lames.
2. Poussez les leviers de commande de déplacement à l'extérieur à la position de verrouillage au point mort,

arrêtez le moteur, enlevez la clé, serrez le frein de stationnement et attendez l'arrêt complet de toutes les pièces mobiles avant de quitter le siège.

3. Glissez le tablier de coupe sous la machine.
4. Abaissez la commande de hauteur de coupe à la position la plus basse. Placez la goupille de hauteur de coupe en position de verrouillage pour la hauteur de coupe la plus basse.
5. Soulevez l'arrière du tablier de coupe et fixez le support arrière du tablier aux pattes de fixation arrière. Fixez l'ensemble avec une rondelle et une goupille fendue (Figure 70).
6. Montez le support avant du tablier de coupe sur les pattes de fixation avant et fixez-les avec une rondelle et une goupille fendue (Figure 70).
7. Insérez la longue barre de liaison dans la patte de fixation du châssis et le tablier. Fixez la barre de liaison avec les goupilles fendues et les rondelles retirées précédemment (Figure 69).
8. Montez la courroie du tablier de coupe sur la poulie du moteur (voir Remplacement de la courroie du tablier de coupe).

Remplacement du déflecteur d'herbe

Périodicité des entretiens: À chaque utilisation ou une fois par jour—Vérifiez l'état du déflecteur d'herbe.

⚠ ATTENTION

Si l'ouverture d'éjection n'est pas fermée, l'utilisateur ou d'autres personnes risquent d'être blessés gravement par les objets happés et éjectés par la tondeuse. Un contact avec les lames est également possible.

N'utilisez jamais la tondeuse sans avoir installé un déflecteur d'herbe, un déflecteur d'éjection ou un système de ramassage.

Vérifiez l'état du déflecteur d'herbe avant chaque utilisation. Remplacez les pièces endommagées avant d'utiliser la machine.

1. Désengagez le ressort du cran dans le support de déflecteur et sortez la tige des supports soudés du tablier, du ressort et de du déflecteur d'éjection (Figure 71). Enlevez le déflecteur s'il est endommagé ou usé.

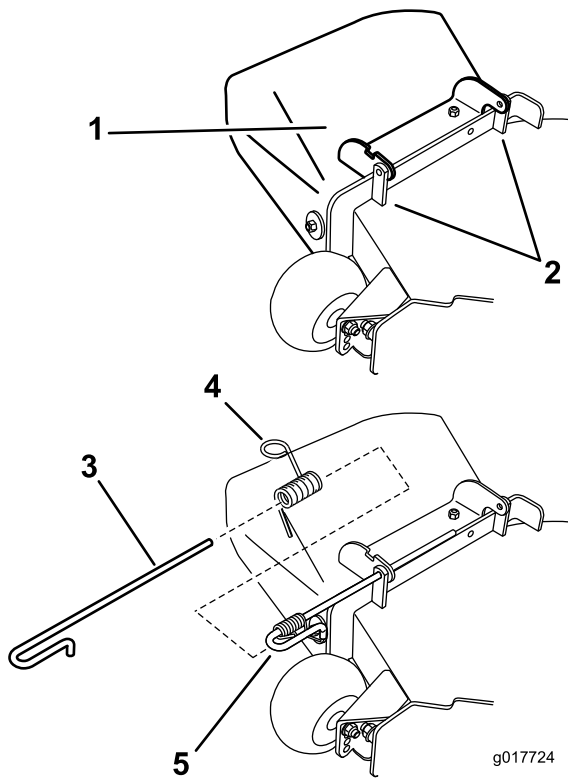


Figure 71

- | | |
|------------------------|------------------------------|
| 1. Déflecteur | 4. Ressort |
| 2. Supports du tablier | 5. Ressort monté sur la tige |
| 3. Tige | |

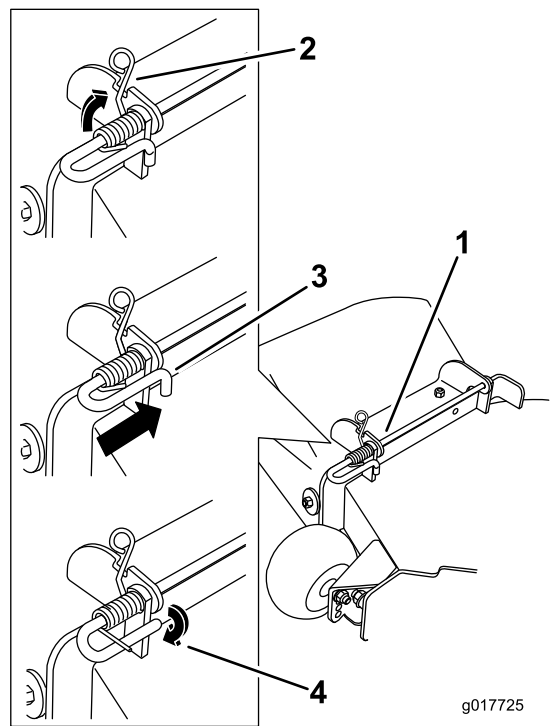


Figure 72

- | | |
|---|--|
| 1. Ensemble tige et ressort
partiellement installé | 3. Tige, côté court, placée
derrière le support du
tablier |
| 2. Côté avec boucle du
ressort dans le cran du
support d'éjecteur | 4. Côté court, retenu par le
support de tablier |

- Positionnez le nouveau déflecteur d'éjection en plaçant les extrémités du support entre les supports soudés du tablier, comme illustré à la Figure 71.
- Montez le ressort sur l'extrémité droite de la tige. Positionnez le ressort sur la tige comme illustré, de sorte que l'extrémité la plus courte du ressort sorte du dessous de la tige avant le coude et passe par-dessus la tige à son retour.
- Soulevez le côté avec la boucle du ressort et placez-le dans le cran du support de déflecteur (Figure 72).

- Fixez l'ensemble tige et ressort en le tournant de sorte à pouvoir placer l'extrémité courte de la tige derrière le support avant soudé au tablier de coupe (Figure 72).

Important: Le déflecteur d'herbe doit être rappelé à la position abaissée par le ressort. Soulevez le déflecteur pour vérifier qu'il s'enclenche complètement en position abaissée.

Nettoyage

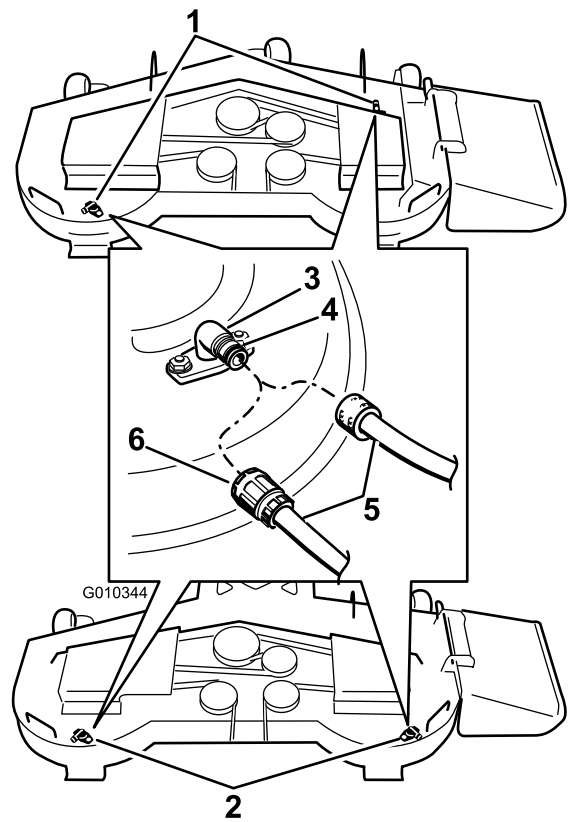
Lavage du carter du tablier de coupe

Périodicité des entretiens: À chaque utilisation ou une fois par jour—Nettoyez le carter du tablier de coupe.

Après chaque utilisation, lavez le carter du tablier de coupe pour éviter l'accumulation d'herbe et améliorer le déchiquetage et la dispersion des déchets de tonte.

1. Garez la machine sur une surface plane et désengagez les lames.
2. Poussez les leviers de commande de déplacement à l'extérieur à la position de verrouillage au point mort, arrêtez le moteur, enlevez la clé et attendez l'arrêt complet de toutes les pièces mobiles avant de quitter le siège.
3. Branchez le raccord du flexible au raccord de lavage du carter du tablier de coupe et ouvrez l'eau en grand (Figure 73).

Remarque: Enduisez de vaseline le joint torique de l'embout de lavage pour faciliter le branchement du flexible sans endommager le joint torique.



2
Figure 73

- | | |
|---|------------------|
| 1. Emplacements de l'embout de lavage sur les tabliers de 54 pouces | 4. Joint torique |
| 2. Emplacements du raccord de lavage sur les tabliers de 48 pouces | 5. Flexible |
| 3. Raccord de lavage | 6. Raccord |

4. Abaissez le tablier de coupe à la hauteur minimum.
5. Asseyez-vous sur le siège et mettez le moteur en marche. Engagez les lames et laissez tourner le moteur pendant une à trois minutes.
6. Désengagez les lames, coupez le moteur et enlevez la clé de contact. Attendez l'arrêt complet de toutes les pièces en mouvement.
7. Coupez l'eau et débranchez le flexible de l'embout de lavage.

Remarque: Si le tablier est encore sale après un premier lavage, laissez-le tremper 30 minutes et recommencez.

8. Faites de nouveau tourner les lames durant une à trois minutes pour évacuer l'excès d'eau.

⚠ ATTENTION

Si l'embout de lavage est cassé ou manquant, l'utilisateur et les personnes à proximité peuvent être blessés par la projection d'objets ou par un contact avec la lame. Des débris projetés ou un contact avec la lame peuvent occasionner des blessures graves ou mortelles.

- Si l'embout de lavage est cassé ou manquant, n'utilisez pas la tondeuse avant de l'avoir remplacé.
- Ne mettez jamais les mains ou les pieds sous le tablier de coupe ni dans les ouvertures du tablier de coupe.

Élimination des déchets

L'huile moteur, les batteries, l'huile hydraulique et le liquide de refroidissement sont polluants pour l'environnement. Débarrassez-vous en conformément à la réglementation nationale et locale en matière d'environnement.

Remisage

Nettoyage et remisage

1. Désengagez la commande des lames (PDF), serrez le frein de stationnement et tournez la clé de contact en position Contact coupé. Enlevez la clé de contact.
2. Débarrassez l'extérieur de toute la machine, et surtout le moteur et le système hydraulique, des déchets d'herbe coupée, des saletés et de la crasse. Éliminez les saletés et les débris d'herbe sèche pouvant se trouver sur les ailettes de la culasse et le boîtier du ventilateur.

Important: La machine peut être lavée à l'eau avec un détergent doux. N'utilisez pas de nettoyeur haute pression. N'utilisez pas trop d'eau, surtout près du panneau de commande, du moteur, des pompes hydrauliques et des moteurs électriques.

3. Contrôlez le frein (voir Entretien du frein, à la section Entretien).
4. Effectuez l'entretien du filtre à air (voir Entretien du filtre à air, à la section Entretien).
5. Graissez la machine (voir Graissage et lubrification à la section Entretien).
6. Vidangez l'huile du carter moteur (voir Vidange de l'huile moteur et remplacement du filtre à huile à la section Entretien).
7. Contrôlez la pression des pneus (voir Contrôle de la pression des pneus à la section Entretien).
8. Remplacez le filtre hydraulique (voir Entretien du système hydraulique à la section Entretien).
9. Chargez la batterie (voir Entretien de la batterie à la section Entretien).
10. Grattez l'herbe et les saletés éventuellement accumulées sur le dessous de la tondeuse, puis lavez cette dernière au tuyau d'arrosage.

Remarque: Conduisez la machine, commande des lames (PDF) engagée et à plein régime, pendant 2 à 5 minutes après l'avoir lavée.

11. Vérifiez l'état des lames (voir Entretien des lames, à la section Entretien).
12. Si vous ne comptez pas utiliser la machine avant plus d'un mois, préparez-la comme suit :
 - A. Ajoutez un additif stabilisateur/conditionneur à base de pétrole dans le réservoir de carburant. Respectez les proportions spécifiées par le fabricant du stabilisateur. N'utilisez pas de stabilisateur à base d'alcool (éthanol ou méthanol).

Remarque: L'efficacité des stabilisateurs/conditionneurs est maximale lorsqu'on les ajoute à du carburant frais et qu'on les utilise de manière systématique.

- B. Faites tourner le moteur pendant 5 minutes pour faire circuler le carburant traité dans tout le circuit d'alimentation.
- C. Arrêtez le moteur, laissez-le refroidir puis vidangez le réservoir de carburant.
- D. Remettez le moteur en marche et laissez-le tourner jusqu'à ce qu'il s'arrête.
- E. Débarrassez-vous du carburant conformément à la réglementation locale en matière d'environnement.

Important: Ne conservez pas le carburant traité/additionné de stabilisateur plus de 3 mois.

- 13. Contrôlez et resserrez tous les boulons, écrous et vis. Réparez ou remplacez toute pièce endommagée.
- 14. Peignez toutes les surfaces métalliques éraflées ou mises à nu. Une peinture pour retouches est disponible chez les dépositaires réparateurs agréés.
- 15. Rangez la machine dans un endroit propre et sec, comme un garage ou une remise. Retirez la clé du commutateur d'allumage et rangez-la en lieu sûr, hors de la portée des enfants ou des personnes non autorisées. Couvrez la machine pour la protéger et la garder propre.

Dépistage des défauts

Problème	Cause possible	Mesure corrective
Le démarreur ne fonctionne pas.	<ol style="list-style-type: none"> 1. La commande des lames (PDF) est engagée. 2. Le frein de stationnement n'est pas serré. 3. Les leviers de déplacement ne sont pas en position de verrouillage au point mort. 4. Le conducteur n'est pas assis. 5. La batterie est à plat. 6. Les connexions électriques sont corrodées ou desserrées. 7. Le fusible a grillé. 8. Le relais ou le contact est défectueux. 	<ol style="list-style-type: none"> 1. Désengagez la commande des lames (PDF). 2. Serrez le frein de stationnement. 3. Verrouillez les leviers de déplacement au point mort. 4. Prenez place sur le siège. 5. Chargez la batterie. 6. Vérifiez le bon contact des connexions électriques. 7. Remplacez le fusible. 8. Contactez un dépositaire réparateur agréé.
Le moteur ne démarre pas, démarre difficilement ou cale	<ol style="list-style-type: none"> 1. Le réservoir de carburant est vide. 2. Le robinet d'arrivée de carburant est fermé. 3. Niveau d'huile bas dans le carter moteur. 4. La commande d'accélérateur et le starter ne sont pas à la bonne position. 5. Le filtre à carburant est encrassé. 6. Impuretés, eau ou carburant altéré dans le système d'alimentation. 7. Le filtre à air est encrassé. 8. Le contacteur de siège ne fonctionne pas correctement. 9. Les connexions électriques sont corrodées, desserrées ou défectueuses. 10 Le relais ou le contact est défectueux. 11 Bougie défectueuse. 12 Le fil de la bougie est débranché. 	<ol style="list-style-type: none"> 1. Faites le plein de carburant. 2. Ouvrez le robinet d'arrivée de carburant. 3. Faites l'appoint d'huile. 4. Placez la commande d'accélérateur à mi-course entre les positions "Lent" et "Rapide", et le starter à la position "En service" si le moteur est froid et à la position "Hors service" si le moteur est chaud. 5. Remplacez le filtre à carburant. 6. Contactez un dépositaire réparateur agréé. 7. Nettoyez ou remplacez l'élément du filtre à air. 8. Vérifiez le témoin du contacteur de siège. Remplacez le siège au besoin. 9. Vérifiez le bon contact des connexions électriques. Nettoyez soigneusement les bornes des connecteurs avec un produit de nettoyage pour contacts électriques, appliquez de la graisse diélectrique et rebranchez les connecteurs. 10 Contactez un dépositaire réparateur agréé. 11 Nettoyez, ajustez ou remplacez la bougie. 12 Vérifiez la connexion du fil de la bougie.

Problème	Cause possible	Mesure corrective
Le moteur perd de la puissance.	<ol style="list-style-type: none"> 1. Charge excessive du moteur. 2. Le filtre à air est encrassé. 3. Niveau d'huile bas dans le carter moteur. 4. Obturation des ailettes de refroidissement et des passages d'air au-dessus du moteur. 5. Obstruction de l'évent du bouchon du réservoir de carburant. 6. Le filtre à carburant est encrassé. 7. Impuretés, eau ou carburant altéré dans le système d'alimentation. 	<ol style="list-style-type: none"> 1. Réduisez votre vitesse. 2. Nettoyez l'élément du filtre à air. 3. Faites l'appoint d'huile. 4. Dégagez les ailettes de refroidissement et les passages d'air. 5. Nettoyez ou remplacez le bouchon du réservoir. 6. Remplacez le filtre à carburant. 7. Contactez un dépositaire réparateur agréé.
Le moteur surchauffe.	<ol style="list-style-type: none"> 1. Charge excessive du moteur. 2. Niveau d'huile bas dans le carter moteur. 3. Obturation des ailettes de refroidissement et des passages d'air au-dessus du moteur. 	<ol style="list-style-type: none"> 1. Réduisez votre vitesse. 2. Faites l'appoint d'huile. 3. Dégagez les ailettes de refroidissement et les passages d'air.
La machine tire à gauche ou à droite (quand les leviers sont complètement en avant).	<ol style="list-style-type: none"> 1. L'alignement a besoin d'être réglé. 2. Les pneus des roues motrices ne sont pas gonflés correctement. 	<ol style="list-style-type: none"> 1. Réglez l'alignement des roues. 2. Gonflez les pneus des roues motrices à la pression correcte,
La machine ne se déplace pas.	<ol style="list-style-type: none"> 1. Les vannes de dérivation ne sont pas bien fermées. 2. La courroie de pompe est usée, lâche ou cassée. 3. La courroie de pompe est sortie d'une poulie. 4. Le ressort de la poulie de tension est cassé ou manquant. 5. Niveau insuffisant ou surchauffe de l'huile hydraulique. 	<ol style="list-style-type: none"> 1. Serrez les vannes de dérivation. 2. Remplacez la courroie. 3. Remplacez la courroie. 4. Remplacez le ressort. 5. Faites l'appoint ou laissez refroidir l'huile hydraulique.
Vibration anormale.	<ol style="list-style-type: none"> 1. Lame(s) faussée(s) ou déséquilibrée(s). 2. Le boulon de fixation de lame est desserré. 3. Les boulons de montage du moteur sont desserrés. 4. La poulie du moteur, de tension ou de lame est desserrée. 5. La poulie du moteur est endommagée. 6. L'axe de lame est faussé. 7. Le support moteur est desserré ou usé. 	<ol style="list-style-type: none"> 1. Remplacez la ou les lames. 2. Serrez le boulon de fixation de lame. 3. Serrez les boulons de montage du moteur. 4. Resserrez la poulie voulue. 5. Contactez un dépositaire réparateur agréé. 6. Contactez un dépositaire réparateur agréé. 7. Contactez un dépositaire réparateur agréé.
La hauteur de coupe est inégale.	<ol style="list-style-type: none"> 1. Lame(s) émoussée(s). 2. Lame(s) faussée(s). 3. Le tablier de coupe n'est pas de niveau. 4. Le dessous du tablier de coupe est encrassé. 5. Pression des pneus incorrecte. 6. L'axe de lame est faussé. 	<ol style="list-style-type: none"> 1. Aiguissez la ou les lames. 2. Remplacez la ou les lames. 3. Mettez le tablier de coupe de niveau, transversalement et longitudinalement. 4. Nettoyez le dessous du tablier de coupe. 5. Corrigez la pression des pneus. 6. Contactez un dépositaire réparateur agréé.

Problème	Cause possible	Mesure corrective
Les lames ne tournent pas.	<ol style="list-style-type: none"> 1. Courroie de tablier de coupe usée, lâche ou cassée. 2. Courroie de tablier de coupe déchaussée. 3. La courroie d'entraînement de pompe est usée, détendue ou cassée. 4. Le ressort de la poulie de tension est cassé ou manquant. 	<ol style="list-style-type: none"> 1. Remplacez la courroie du tablier de coupe. 2. Installez la courroie du tablier de coupe et vérifiez la position et le fonctionnement de la poulie de tension, du bras de la poulie de tension et du ressort. 3. Vérifiez la tension de la courroie ou remplacez la courroie. 4. Remplacez le ressort.

Schémas

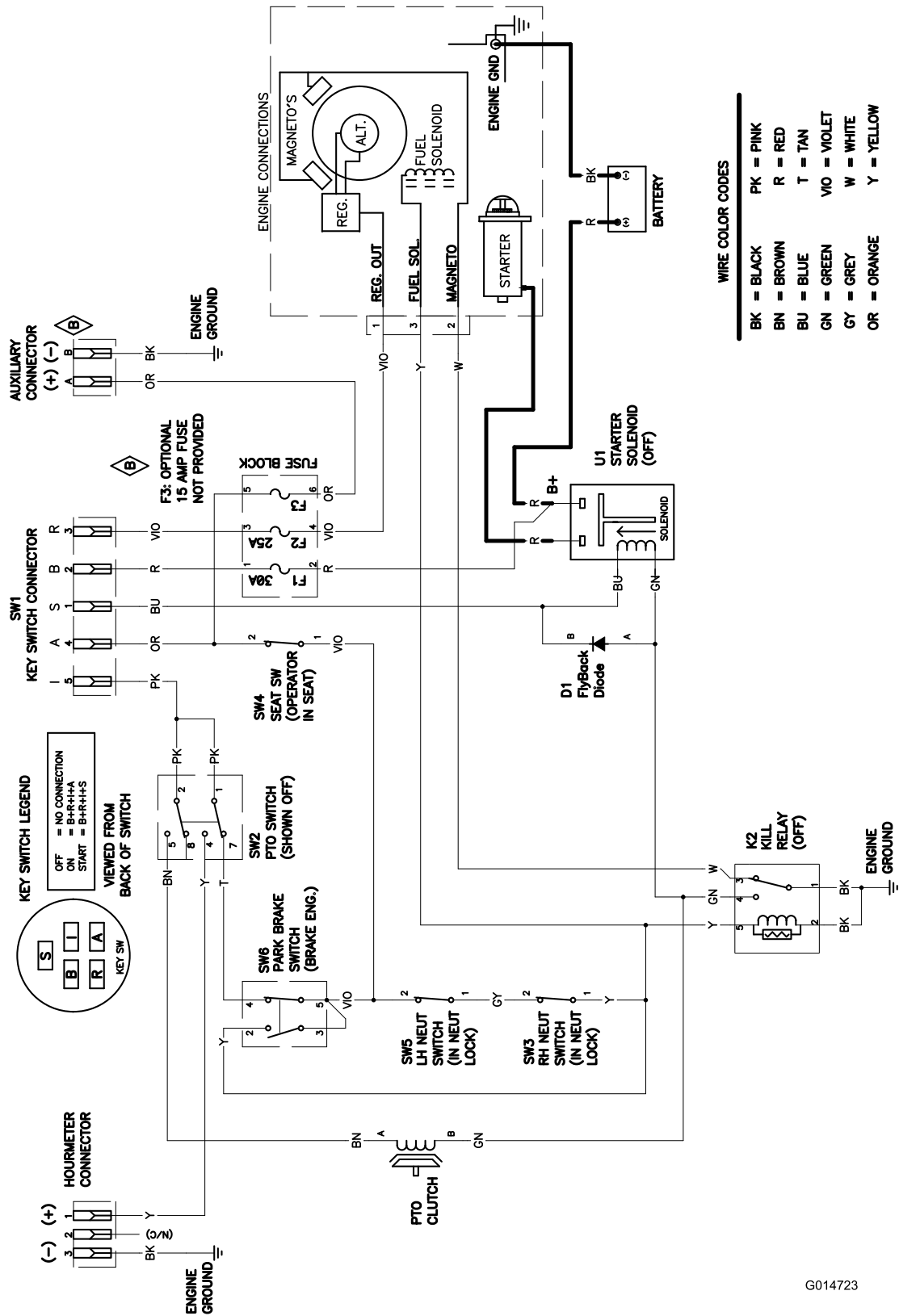


Schéma de câblage (Rev. B)

G014723



La garantie intégrale Toro

Garantie limitée (voir les périodes de garantie ci-dessous)

Conditions et produits couverts

The Toro Company et sa filiale, Toro Warranty Company, en vertu de l'accord passé entre elles, s'engagent conjointement à réparer les produits Toro ci-dessous liste s'ils présentent un défaut de fabrication ou de matériau.

Durées de garantie à partir de la date d'achat par le propriétaire d'origine :

Produits	Période de garantie
Tondeuses TimeCutter et MX • Moteurs ¹ — Usage résidentiel	Usage résidentiel ² – 3 ans Kawasaki – 3 ans Kohler – 3 ans Toro – 3 ans
Tondeuses TimeCutter et MX • Moteurs ¹ — Usage commercial	Usage commercial 30 jours Kawasaki – 3 ans Kohler – 90 jours Toro – 90 jours
Tondeuses TITAN – Usage résidentiel ou commercial	3 ans ou 240 heures ³
• Moteurs ¹ — Usage résidentiel ou commercial	Kawasaki – 3 ans Kohler – 2 ans
• Châssis	À vie (propriétaire d'origine uniquement) ⁴
Tondeuses TITAN MX – Usage résidentiel ou commercial	3 ans ou 400 heures ³
• Moteurs ¹ — Usage résidentiel ou commercial	Kawasaki – 3 ans Kohler – 2 ans
• Châssis	À vie (propriétaire d'origine uniquement) ⁴
Toutes les tondeuses	
• Accessoires	1 an
• Batterie	90 jours, pièces et main-d'œuvre 1 an, pièces seulement
• Courroies et pneus	90 jours

¹Certains moteurs utilisés sur les produits Toro sont couverts par la garantie constructeur du moteur.

²L'usage résidentiel désigne l'utilisation du produit sur le terrain où se trouve votre domicile. L'utilisation dans d'autres lieux est considérée comme un usage commercial, couvert par une garantie limitée.

³Selon la première échéance.

⁴Garantie à vie du châssis – Si le châssis principal, qui est constitué de pièces soudées ensemble pour former la structure du tracteur et sur lequel sont fixés d'autres composants, comme le moteur, se fissure ou est cassé pendant l'utilisation normale, il sera réparé ou remplacé, au choix de Toro, gratuitement dans le cadre de la garantie, pièces et main-d'œuvre comprises. Toute défaillance du châssis causée par un usage incorrect ou abusif et toute défaillance ou réparation requise pour cause de rouille ou de corrosion n'est pas couverte.

Cette garantie couvre le coût des pièces et de la main-d'œuvre, mais le transport est à votre charge.

La garantie sera annulée si le compteur horaire est débranché, modifié ou semble avoir été trafiqué.

Responsabilités du propriétaire

Votre produit Toro doit être entretenu en suivant les procédures d'entretien décrites dans le *Manuel de l'utilisateur*. Cet entretien courant est à vos frais, qu'il soit effectué par vous-même ou par un dépositaire.

Comment faire intervenir la garantie?

Si vous pensez que votre produit Toro présente un défaut de fabrication ou de matériau, procédez comme suit :

1. Demandez à un dépositaire ou réparateur Toro agréé de prendre en charge votre produit. Pour savoir où se trouve le dépositaire ou le réparateur le

plus proche, consultez les *Pages Jaunes* (sous "Tondeuses à gazon") ou rendez-vous sur notre site web à www.Toro.com. Vous pouvez aussi appeler les numéros indiqués au point 3 pour consulter notre système permanent de localisation des dépositaires.

2. Lorsque vous vous rendez chez le réparateur, apportez le produit et une preuve d'achat (reçu). Le dépositaire diagnostiquera le problème et déterminera s'il est couvert par la garantie.
3. Si, pour une raison quelconque, vous n'êtes pas satisfait du diagnostic de votre réparateur ou des conseils prodigués, n'hésitez pas à nous contacter à l'adresse suivante :

Customer Care Department, RLC Division
Toro Warranty Company
8111 Lyndale Avenue South
Bloomington, MN 55420-1196
Numéro vert : 866-216-6029 (aux États-Unis)
Numéro vert : 866-216-6030 (au Canada)

Ce que la garantie ne couvre pas

Il n'existe aucune autre garantie expresse, à part la garantie spéciale du système antipollution et du moteur pour certains produits. Cette garantie expresse ne couvre pas :

- Les frais normaux d'entretien et de remplacement de pièces, telles que les filtres, le carburant, les lubrifiants, les changements d'huile, les bougies, les filtres à air, l'affûtage des lames/les lames usées sur les tabliers de coupe, le réglage des câbles/de la tringlerie ou le réglage des freins et de l'embrayage.
- Les défaillances de composants dues à une usure normale
- Les produits ou pièces ayant subi des modifications ou un usage abusif, et nécessitant un remplacement ou une réparation en raison d'un accident ou d'un défaut d'entretien.
- Les réparations requises en raison d'un mauvais entretien de la batterie, de l'utilisation de carburant non frais (vieux de plus d'un mois) ou d'une mauvaise préparation de la tondeuse avant toute période de non-utilisation de plus d'un mois.
- Les frais de prise à domicile et de livraison.
- Tout dégât dû à un usage abusif, à un mauvais traitement ou à des accidents.
- Les réparations ou tentatives de réparation par quiconque autre qu'un réparateur Toro agréé.

Conditions générales

Toutes les réparations couvertes par ces garanties doivent être effectuées par un réparateur Toro agréé, à l'aide de pièces de rechange agréées par Toro.

The Toro Company et Toro Warranty Company déclinent toute responsabilité en cas de dommages secondaires ou indirects liés à l'utilisation des produits Toro couverts par cette garantie, notamment quant aux coûts et dépenses encourus pour se procurer un équipement ou un service de substitution durant une période raisonnable pour cause de défaillance ou d'indisponibilité en attendant la réparation sous garantie.

Toutes les garanties implicites de qualité marchande (à savoir que le produit est apte à l'usage courant) et d'aptitude à l'emploi (à savoir que le produit est apte à un usage spécifique) sont limitées à la durée de la garantie expresse.

L'exclusion de la garantie des dommages secondaires ou indirects, ou les restrictions concernant la durée de la garantie implicite, ne sont pas autorisées dans certains états et peuvent donc ne pas s'appliquer dans votre cas.

Cette garantie vous accorde des droits spécifiques, auxquels peuvent s'ajouter d'autres droits qui varient selon les états.

Autres pays que les États-Unis et le Canada

Pour les produits Toro achetés hors des États-Unis ou du Canada, demandez à votre distributeur (dépositaire) Toro la police de garantie applicable dans votre pays, région ou état. Si, pour une raison quelconque, vous n'êtes pas satisfait des services de votre distributeur, ou si vous avez du mal à vous procurer les informations de garantie, adressez-vous à l'importateur Toro. En dernier recours, adressez-vous à Toro Warranty Company.