



Count on it.

Brukerhåndbok

**TITAN ZX4820- eller
ZX5420-plentraktor med
svingradius på null**

Modellnr. 74920—Serienr. 312000001 og oppover

Modellnr. 74924—Serienr. 312000001 og oppover

Maskinen er en plenetraktor med roterende kniver som er beregnet for bruk av private boligeiere på private eiendommer. Den er hovedsakelig beregnet på å klippe gress på godt vedlikeholdte plener. Den er ikke beregnet på å klippe kratt, høyt gress og andre vekster langs motorveier eller for landbruksbrukere.

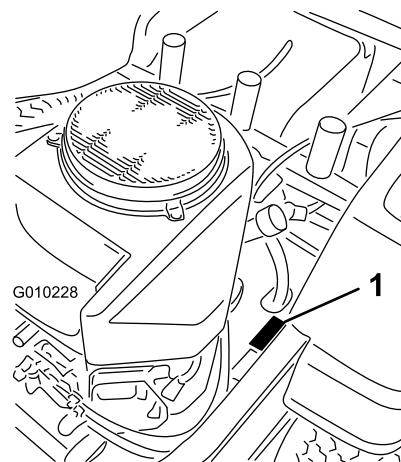
Dette produktet er i samsvar med alle relevante europeiske direktiver. Se eget samsvarserklæringskjema for produktet for detaljert informasjon.

Innledning

Les denne håndboken nøye, slik at du lærer å bruke og vedlikeholde produktet på riktig måte og unngår person- eller produktskade. Du har ansvar for å bruke produktet på en riktig og sikker måte.

Du kan kontakte Toro direkte på www.Toro.com for informasjon om produkter og tilbehør, hjelp til å finne en forhandler eller for å registrere produktet ditt.

Hvis du har behov for service, originale Toro-deler eller ekstra informasjon, kan du ta kontakt med et autorisert forhandlerverksted eller Toro-kundeservice. Ha modell- og serienummer for ditt produkt klart. Figur 1 identifiserer plasseringen av modell- og serienummer på produktet. Skriv inn numrene i tilhørende felt.



Figur 1

1. Plassering av modell- og serienummer

Modellnr. _____
Serienr. _____

Denne brukerhåndboken identifiserer mulige farer og identifiserer sikkerhetsbeskjeder gjennom sikkerhetsvarslingssymbolet (Figur 2), som varsler om en fare som kan føre til alvorlige skader eller dødsfall hvis man ikke tar de anbefalte forholdsreglene.



Figur 2

1. Sikkerhetsvarselssymbol

I tillegg brukes to andre ord for å utheve informasjon. **Viktig** gjør oppmerksom på spesiell mekanisk informasjon og **Obs** henviser til generell informasjon som er verdt å huske.

▲ ADVARSEL

Hvis du fjerner originalutstyr eller -tilbehør som er standard kan det ha innvirkning på maskinens garanti, trekkeevne og sikkerhet. Bruk av andre deler enn originale Toro-deler kan føre til alvorlige personskader eller dødsfall. Uautoriserte endringer av maskin, drivstoff- eller ventilasjonssystem kan være brudd på EPA- og CARB-regelverket.

Alle deler, inkludert, men ikke begrenset til, dekk, reimer, knivblader og drivstoffsystemkomponenter, skal erstattes med originale Toro-deler.

For modeller med oppgitt motorhestekraft, var motorens brutto hestekraft fastsatt av motorprodusenten ved testing i overensstemmelse med SAE J1940 og klassifisert til J2723.

Ikke tukle med motorstyringen eller endre hastighetsregulatoren. Hvis du gjør dette, kan det føre til en usikker tilstand som kan medføre personskader.

Innhold

Innledning.....	2
Sikkerhet.....	4
Forsiktighetsregler ved bruk av plentractor med rotasjonsgressklipper.....	4
Regler for sikker bruk.....	4
Sikkerhet ved bruk av Toro-plentractor.....	5
Modell 74920.....	6
Modell 74924.....	7
Hellingsindikator.....	8
Sikkerhets- og instruksjonsmerker.....	9
Oversikt over produktet.....	15
Kontroller.....	16
Bruk.....	17
Sikkerhet først.....	17
Bruke veltebøylebeskyttelsessystemet (ROPS).....	18
Fylle drivstoff.....	18
Sjekk motoroljenivået.....	20
Bruke parkeringsbremsen.....	20
Bruke gassen.....	21
Bruke choken.....	21
Bruke tenningsbryteren.....	21
Starte og stoppe motoren.....	22
Bruke gressklipperens knivkontrollbryter (kraftuttak).....	23
Sikkerhetssperresystemet.....	23
Kjøre forover eller i revers.....	24
Stoppe maskinen.....	25
Justere klippehøyden.....	25

Justere antiskalperingsvalsene.....	26
Justere setet.....	27
Justere bevegelseskontrollspakene.....	27
Skyve maskinen for hånd.....	27
Konvertere 122 cm klipperen til sideutslipp.....	28
Konvertere 137 cm klipperen til sideutslipp.....	30
Bruke sideutslipp.....	32
Brukstips.....	32
Vedlikehold.....	34
Anbefalt vedlikeholdsplan.....	34
Forberedelse for vedlikehold.....	36
Heve setet.....	36
Smøring.....	36
Smøre lagrene.....	36
Vedlikehold av motor.....	37
Overhale lufttenseren.....	37
Kontrollere motoroljenivået.....	37
Overhale tennpluggen.....	39
Rengjøre kjølesystemet.....	40
Vedlikehold av drivstoffsystem.....	41
Skifte drivstoffilteret.....	41
Vedlikehold av elektrisk system.....	42
Vedlikeholde batteriet.....	42
Vedlikeholde sikringene.....	43
Vedlikehold av drivsystem.....	44
Sjekk trykket i dekkene.....	44
Vedlikehold av hydraulisk system.....	44
Sjekk nivået på den hydrauliske oljen.....	44
Skifte filter og olje i hydraulisk system.....	44
Vedlikehold av klippeenhet.....	46
Overhale gressklipperknivene.....	46
Rette opp klippeenheten.....	49
Sjekk remmene.....	50
Skifte klipperremmen.....	50
Demontere klippeenheten.....	51
Montere klippeenheten.....	52
Skifte gressavlederen.....	52
Rengjøring.....	53
Vaske plentractorens underside.....	53
Avhendig av avfall.....	54
Lagring.....	55
Rengjøring og lagring.....	55
Feilsøking.....	56
Skjemaer.....	58

Sikkerhet

Forsiktighetsregler ved bruk av plenetraktor med rotasjonsgressklipper

Denne maskinen oppfyller eller overgikk europeiske standarder da den ble produsert. Hvis imidlertid eieren eller føreren bruker maskinen på feil måte eller utfører feil vedlikeholdsarbeid, kan noen komme til skade. Følg alltid disse forsiktighetsreglene for å unngå at det skjer en ulykke, og ta alltid hensyn til sikkerhetsvarselsymbolet, som betyr FORSIKTIG, ADVARSEL eller FARE – ”personlige sikkerhetsinstruksjoner”. Hvis ikke disse instruksjonene tas hensyn til, kan dette føre til at noen blir alvorlig skadet eller drept.

Regler for sikker bruk

Instruksene som følger, er tatt fra EN-standard EN 836:1997.

Dette produktet kan amputere hender og føtter og slenge gjenstander opp i luften. Følg alltid alle sikkerhetsinstruksjoner for å unngå alvorlige skader eller dødsulykker.

Opplæring

- Les grundig gjennom bruksanvisningen. Gjør deg kjent med kontrollene og hvordan utstyret skal brukes.
- Barn eller personer som ikke har lest denne brukerhåndboken, må ikke bruke gressklipperen. Undersøk ev. aldersgrense for bruk av dette utstyret.
- Du må aldri klippe hvis andre personer, spesielt barn, eller dyr befinner seg i nærheten.
- Husk at føreren eller brukeren har ansvaret hvis andre personer eller deres eiendom utsettes for ulykker eller farer.
- Ta aldri med passasjerer.
- Alle førere bør selv sørge for at de får profesjonell opplæring. En slik opplæring bør legge vekt på:
 - Hvor nødvendig forsiktighet og konsentrasjon er når man kjører en plenetraktor.
 - At man ikke får kontroll over en plenetraktor som sklir i en bakke ved å bremse. De vanligste årsakene til at man mister kontroll over maskinen er:
 - ◇ for dårlig bakkegrep,
 - ◇ for høy hastighet,

- ◇ utilstrekkelig bremsing,
- ◇ at denne spesielle maskintypen ikke passer til arbeidet,
- ◇ at det ikke er tatt hensyn til bakkeforhold, spesielt skråninger eller
- ◇ feil kupling eller fordeling av belastning.

Forberedelser

- Når du klipper, må du alltid ha på deg kraftig fottøy og langbukser. Bruk ikke utstyret uten sko eller med åpne sandaler.
- Foreta en grundig inspeksjon der maskinen skal brukes og fjern alle gjenstander som kan slenges opp i luften.
- Advarsel – Bensin er meget brannfarlig.
 - Drivstoff må lagres på kanner som er spesiallaget for dette formålet.
 - Bare fyll bensin utendørs, og ikke røyk mens du fyller.
 - Fyll på drivstoff før du starter motoren. Ta aldri lokket av drivstofftanken eller fyll drivstoff mens motoren går eller er varm.
 - Hvis du søler drivstoff, må du ikke prøve å starte motoren. Flytt maskinen bort fra området hvor du sølte drivstoffet og unngå alt som kan antennes til all drivstoffdamp er forsvunnet.
 - Sett lokkene godt fast på alle drivstofftanker og -kanner.
- Skift ut defekte lyddempere.
- Før bruk må du alltid sjekke at knivene, knivboltene og klippeenheten er i orden, og fri for skader og slitasje. Skadde eller slitte kniver og bolter må skiftes ut i sett for å opprettholde balansen.
- Vær forsiktig hvis maskinen har flere kniver, da resten av knivene kan begynne å rotere når den ene kniven roteres.

Bruk

- Vær oppmerksom, sett ned farten og vær forsiktig når du svinger. Se bakover og til siden før du skifter retning.
- Motoren må ikke brukes på et lukket sted der giftig kullos kan samle seg.
- Gressklipperen må bare brukes i dagslys eller der det er god kunstig belysning.
- Før du forsøker å starte motoren, må du koble ut alle knivkoblinger og sette motoren i fri.

- Kjøretøyet må ikke brukes i skråninger på mer enn 15 grader.
- Husk at ingen skråninger er trygge. Vær ekstra forsiktig når du kjører i skråninger med gress. Slik unngår du at maskinen velter:
 - Unngå å bråstoppe eller start med mye gass i oppover- eller nedoverbakker.
 - Kjør med lav hastighet i skråninger og når du svinger;
 - Vær oppmerksom på ujevnheter, hull og andre skjulte farer i terrenget.
- Vær forsiktig når du trekker last.
 - Bruk kun de godkjente koblingene til slepeutstyr.
 - Begrens lasten til en vekt som du har full kontroll over.
 - Unngå brå svinger. Vær forsiktig når du rygger.
- Se opp for trafikk når du krysser eller er i nærheten av veier.
- Stopp knivene før du kjører på flater uten gress.
- Pass alltid på at materialet ikke blåses ut mot personer i nærheten når utstyret brukes. La heller aldri noen oppholde seg i nærheten mens maskinen er i gang.
- Maskinen må ikke brukes hvis verneinnretningene er defekte, eller uten at sikkerhetsanordningene sitter på plass.
- Innstillingen av motorregulatoren må ikke forandres og motoren må ikke ruses. Hvis motoren går med for høyt turtall, øker faren for at det skjer en ulykke.
- Før du forlater førerens plass:
 - Koble ut kraftoverføringen, og senk utstyret.
 - Skift til fri og sett på parkeringsbremsen.
 - Stopp motoren og ta ut nøkkelen.
- Koble ut drivkraften til alt utstyr, stopp motoren og ta av tennpluggledningen(e) eller ta ut tenningsnøkkelen.
 - før du fjerner blokkeringer eller rensker utløpssjakten,
 - før gressklipperen sjekkes, rengjøres eller arbeides med eller
 - etter at maskinen har kjørt på en gjenstand. Undersøk om plenraktoren ble skadet, og reparer den før du starter og bruker utstyret igjen;
 - eller hvis maskinen vibrerer unormalt mye. Den bør da undersøkes øyeblikkelig.
- Koble ut drivkraften til utstyret under transport eller når maskinen ikke er i bruk.
- Stopp motoren og koble ut drivkraften til utstyret:
 - før du fyller drivstoff,
 - før du tar av gressoppsamleren og
 - før du justerer høyden hvis ikke justeringene kan gjøres fra førerens plass.
- Reduser gassen når du vil stoppe motoren. Hvis motoren har en stengingsventil, skal drivstofftilførselen skrus av når du er ferdig med å klippe.
- Lynnedslag kan forårsake alvorlige skader eller dødsfall. Hvis du ser/hører at lyn og tordenvær nærmer seg der du er, må du ikke bruke maskinen. Søk tilflukt!

Vedlikehold og oppbevaring

- Sørg for at alle muttere, bolter og skruer er stramme, for å være sikker på at utstyret er i god stand og trygt å bruke.
- Utstyr med drivstoff på tanken må aldri oppbevares innendørs, dersom det er mulighet for at damp fra drivstoffet kan komme i kontakt med åpne flammer eller gnister.
- La motoren bli kald før maskinen settes på et lukket sted.
- Unngå brannfare ved å holde motoren, lydtemperen, batterirommet og området der drivstoff oppbevares, fritt for gress, løv og for mye fett.
- Sjekk gressoppsamleren regelmessig og se etter skader eller slitasje.
- Skift alltid ut deler med skader eller slitasje for sikkerhets skyld.
- Hvis du må tømme drivstofftanken, skal dette gjøres utendørs.
- Når maskinen skal parkeres, settes bort eller stå uten tilsyn, må kniven senkes.

Sikkerhet ved bruk av Toro-plenraktorer

Følgende liste inneholder sikkerhetsinformasjon som er beregnet for Toro-produkter, eller annen sikkerhetsinformasjon som du bør være klar over at ikke er inkludert i CEN-standarden.

- Motoreksos inneholder karbonmonoksid, som er en dødelig gift uten lukt. Ikke kjør motoren innendørs eller på et innestengt område.
- Hold hender, føtter, hår og løstsittende klær borte fra utløpsområdet, undersiden av gressklipperen og alle bevegelige deler mens motoren går.
- Ikke rør deler som kan være varme etter at du har brukt gressklipperen. La delene bli kalde før du foretar vedlikehold, justering eller reparasjon.

- Batterisyre er giftig og kan forårsake brannskader. Pass på at du ikke får batterisyre på huden, i øynene eller på klærne. Beskytt ansiktet, øynene og klærne når du håndterer et batteri.
- Batterigasser kan eksplodere. Hold sigaretter, gnister og flammer borte fra batteriet.
- Bruk bare originale Toro-reservedeler for å sørge for at den opprinnelige standarden opprettholdes.
- Bruk bare utstyr som er godkjent av Toro.

Bruk i bakker

- Det må ikke brukes i bakker som har en skråning på mer enn 15 grader.
- Ikke bruk plentraktoren i nærheten av kanter, grøfter eller voller. Hvis hjulene kjører over en kant kan det føre til velt, som igjen kan resultere i alvorlig skade, dødsfall eller drukning.
- Unngå å klippe i skråninger når gresset er vått. Glatte forhold reduserer trekraften og kan føre til at kjøretøyet sklir samt tap av kontroll.
- Ikke foreta brå endringer i hastighet eller retning.
- Bruk en gressklipper av skyvmodell og/eller en håndtrimmer nær kanter, grøfter, voller eller vann.
- Reduser hastigheten og vær svært forsiktig i skråninger.
- Fjern gjenstander, for eksempel steiner, greiner osv., fra klippeområdet, eller marker hvor de er. Gjenstander kan ligge skjult i høyt gress.
- Se opp for kanter, hull, steiner og ujevnheter som kan endre driftsvinkelen, da ujevnt terreng kan føre til at kjøretøyet velter.
- Unngå å starte brått i oppoverbakker, da gressklipperen kan velte bakover.
- Vær oppmerksom på at trekraften kan reduseres i nedoverbakker. Vektoverføring til fremhjulene kan føre til at hjulene sklir og at bremsingen og styringen reduseres.
- Unngå å starte eller stoppe plutselig i en bakke. Hvis dekkene mister grepet, kobler du ut knivene og fortsetter sakte rett nedover bakken.
- Følg anbefalingene til produsenten om hjulvekter eller motvekter for å forbedre stabiliteten.
- Vær svært forsiktig ved bruk av gressoppsamlere eller annet utstyr. Disse kan endre maskinens stabilitet og føre til tap av kontroll.

Bruke veltebøylebeskyttelsessystemet (ROPS)

- Hold veltebøylen i hevet og låst stilling og bruk sikkerhetsbelte når du bruker maskinen.
- Kontroller at du raskt kan løsne sikkerhetsbeltet i nødtilfeller.
- Det finnes ingen veltebøylebeskyttelse når veltebøylen er nede.
- Kontroller området du skal klippe gress i, og ta aldri ned veltebøylen i områder med skråninger, kanter eller vann.
- Senk veltebøylen kun når det er helt nødvendig. Ikke bruk sikkerhetsbelte når veltebøylen er nede.
- Kontroller nøye at du har klaring hvis du skal kjøre under objekter (for eksempel greiner, døråpninger, elektriske ledninger osv.), slik at du ikke kommer i kontakt med dem.

Modell 74920

Lydstyrke

Denne enheten har et garantert lydstyrkenivå på 105 dBA, med en usikkerhetsverdi (K) på 1 dBA.

Lydstyrkenivået ble fastsatt iht. prosedyrene som er beskrevet i ISO 11094.

Lydtrykk

Denne enheten har et lydtrykknivå på 93 dBA ved operatørens øre, med en usikkerhetsverdi (K) på 1 dBA.

Lydstyrkenivået ble fastsatt iht. prosedyrene som er beskrevet i EN 836.

Hånd-arm-vibrasjon

Målt vibrasjonsnivå for venstre hånd = 2,4 m/s²

Målt vibrasjonsnivå for høyre hånd = 2,6 m/s²

Usikkerhetsverdi (K) = 1.3 m/s²

Målte verdier ble fastsatt iht. prosedyrene som er beskrevet i EN 836.

Vibrasjon for hele kroppen

Målt vibrasjonsnivå = 0,63 m/s²

Usikkerhetsverdi (K) = 0,31 m/s²

Målte verdier ble fastsatt iht. prosedyrene som er beskrevet i EN 836). (Plentraktor og klippere med ståplattform).

Modell 74924

Lydstyrke

Denne enheten har et garantert lydstyrkenivå på 105 dBA, med en usikkerhetsverdi (K) på 1 dBA.

Lydstyrkenivået ble fastsatt iht. prosedyrene som er beskrevet i ISO 11094.

Lydtrykk

Denne enheten har et lydtrykknivå på 93 dBA ved operatørens øre, med en usikkerhetsverdi (K) på 1 dBA.

Lydstyrkenivået ble fastsatt iht. prosedyrene som er beskrevet i EN 836.

Hånd-arm-vibrasjon

Målt vibrasjonsnivå for venstre hånd = 3,1 m/s²

Målt vibrasjonsnivå for høyre hånd = 2,7 m/s²

Usikkerhetsverdi (K) = 1,5 m/s²

Målte verdier ble fastsatt iht. prosedyrene som er beskrevet i EN 836.

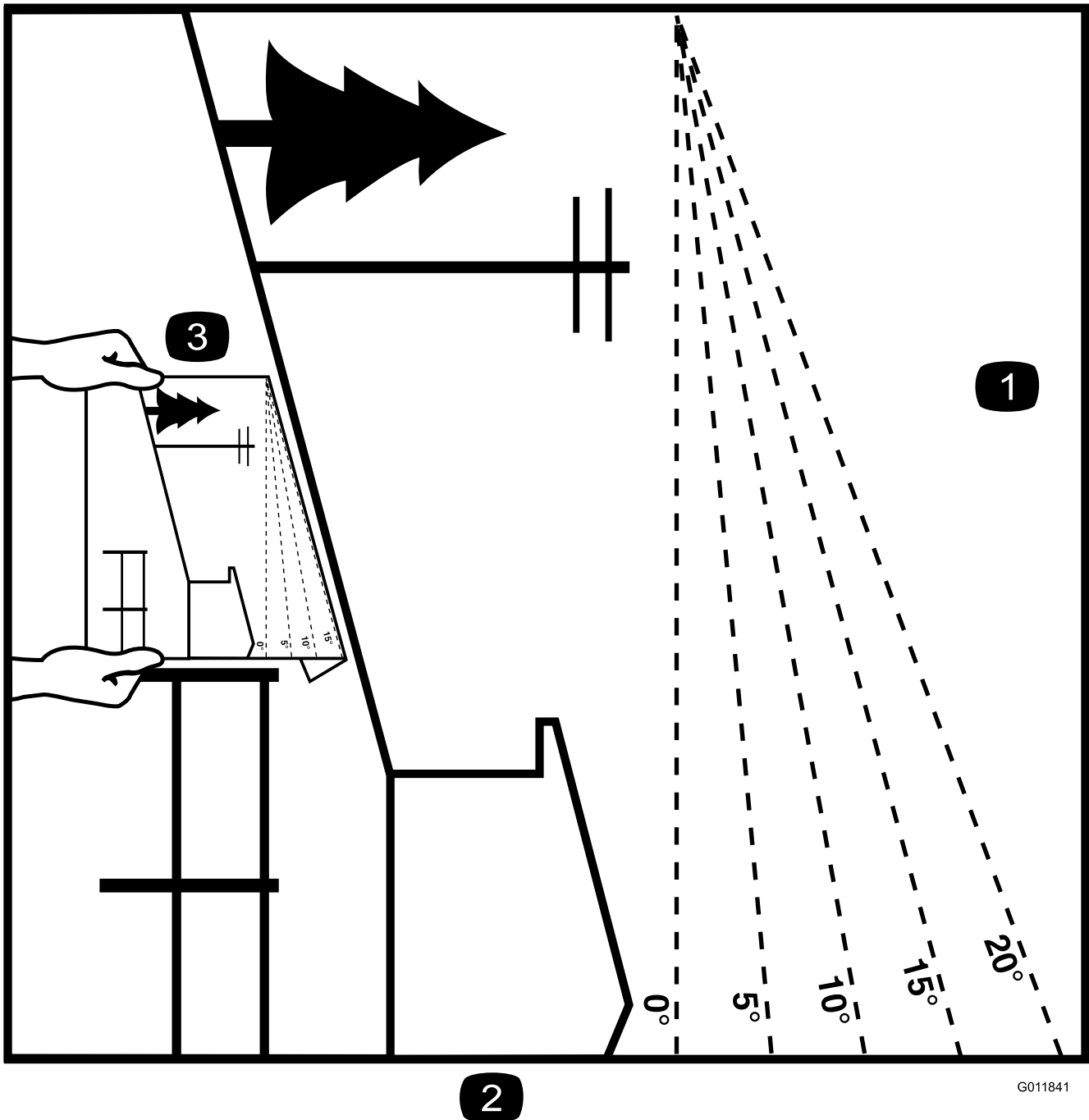
Vibrasjon for hele kroppen

Målt vibrasjonsnivå = 0,71 m/s²

Usikkerhetsverdi (K) = 0,35 m/s²

Målte verdier ble fastsatt iht. prosedyrene som er beskrevet i EN 836). (Plenetraktor og klippere med ståplattform).

Hellingsindikator



2

Figur 3

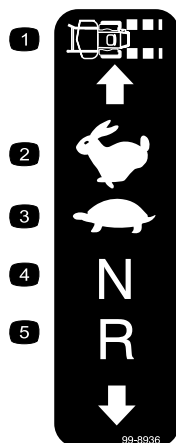
Denne siden kan kopieres for personlig bruk.

1. Den maksimale skråningen maskinen kan brukes sikkert i er **15 grader**. Bruk skråningsdiagrammet til å avgjøre skråningen for bakker før bruk av maskinen. **Maskinen må ikke brukes i bakker som har en skråning på mer enn 15 grader.** Brett langs linjene for å matche den anbefalte skråningen.
2. Juster denne kanten med en vertikal overflate (tre, bygning, gjerdestolpe osv).
3. Eksempel på sammenlikning av skråning med brettet kant.

Sikkerhets- og instruksjonsmerker

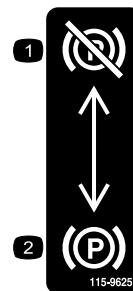


Sikkerhetsmerker og instruksjoner er lett synlige for føreren og er plassert i nærheten av alle områder som representerer en potensiell fare. Bytt ut alle merker som er ødelagte eller mangler.



99-8936

- | | |
|--------------------|-----------|
| 1. Maskinhastighet | 4. Fri |
| 2. Hurtig | 5. Revers |
| 3. Sakte | |



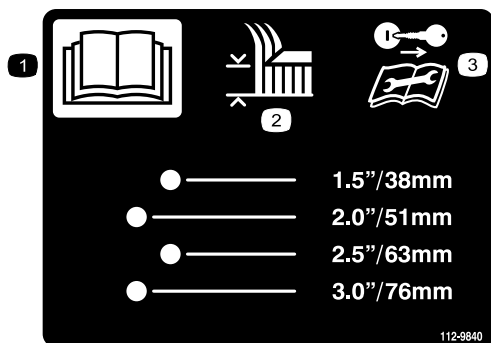
115-9625

- | | |
|-----------------------------------|-----------------------------------|
| 1. Parkeringsbrems –
frakoblet | 2. Parkeringsbrems –
tilkoblet |
|-----------------------------------|-----------------------------------|



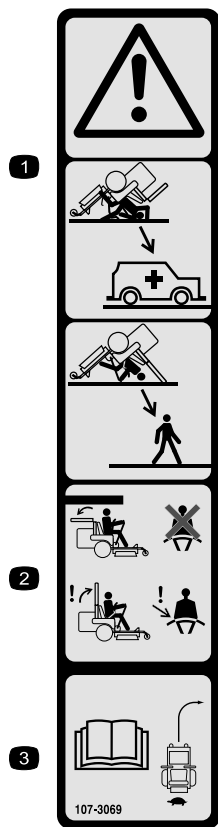
110-6691

1. Fare for at gjenstander slynges gjennom luften – hold trygg avstand fra maskinen.
2. Fare for at gjenstander slynges fra gressklipperen – ikke bruk uten avleder, utslippsdeksel eller gressoppsamlingssystem på plass.
3. Fare for å kutte hender og føtter – hold trygg avstand fra bevegelige deler.



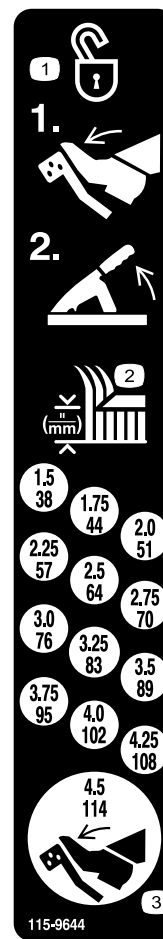
112-9840

- | | |
|---------------------------------|---|
| 1. Les <i>brugerhåndboken</i> . | 3. Ta ut tenningsnøkkelen og les instruksjonene før du utfører service eller vedlikehold. |
| 2. Klippehøyde | |



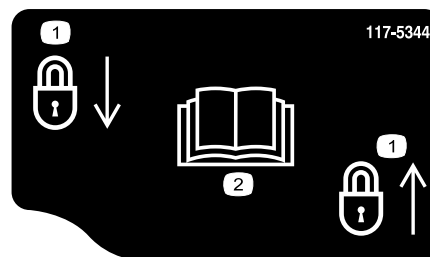
107-3069

1. Advarsel – det finnes ingen veltebøylebeskyttelse når veltebøylene er nede.
2. Hold veltebøylene i hevet og løst stilling og bruk sikkerhetsbelte for å unngå skader eller dødsfall ved en velteulykke. Senk kun veltebøylene når det er helt nødvendig, og ikke bruk sikkerhetsbeltet når veltebøylene er nede.
3. Les *Brukerhåndboken*. Kjør sakte og forsiktig.



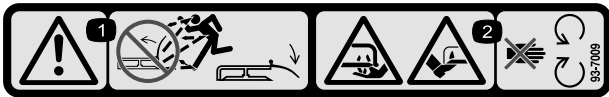
115-9644

1. Trykk ned pedalen og løft klippehøydespaken for å låse opp klippeenhetsstillingen.
2. Klippehøyde
3. Trykk ned pedalen for å flytte klippeenheten til transportstilling.



117-5344

1. Låst
2. Les *brugerhåndboken*



93-7009

1. Advarsel – ikke bruk gressklipperen med avlederens oppe eller fjernet. Hold avlederens på plass.
2. Fare for å kutte hender og føtter i kniven – hold trygg avstand fra bevegelige deler.



Batterisymboler

Noen av eller alle disse symbolene finnes på ditt batteri

- | | |
|--|--|
| 1. Eksplosjonsfare | 6. Hold andre på trygg avstand fra batteriet. |
| 2. Ingen bål, åpne flammer eller røyk. | 7. Bruk vernebriller – eksplosive gasser kan påføre deg blindhet og andre skader.. |
| 3. Kaustisk væske / fare for brannskår | 8. Batterisyre kan forårsake blindhet og alvorlige brannskader. |
| 4. Bruk vernebriller. | 9. Skyll straks øynene med vann og søk legehjelp. |
| 5. Les <i>brugerhåndboken</i> . | 10. Inneholder bly – må ikke kastes. |



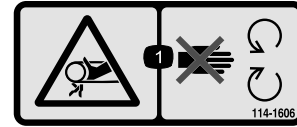
117-1158

1. Omløpsspak, spakstilling for å bruke maskinen
2. Omløpsspak, spakstilling for å skyve maskinen



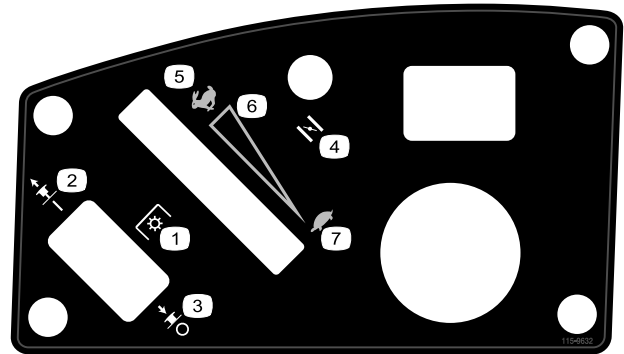
Produsentens merke

1. Angir om kniven er identifisert som en del fra den originale maskinprodusenten.



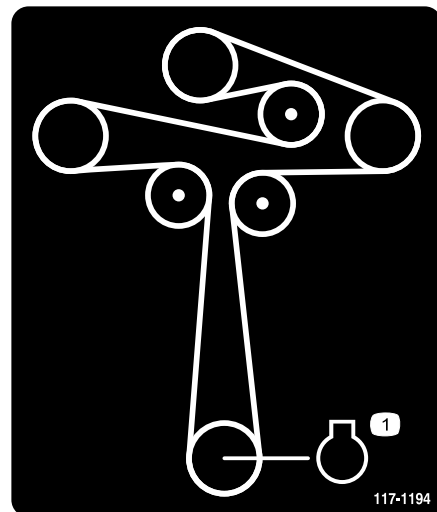
114-1606

1. Viklingsfare, rem – hold alle verneplater på plass.



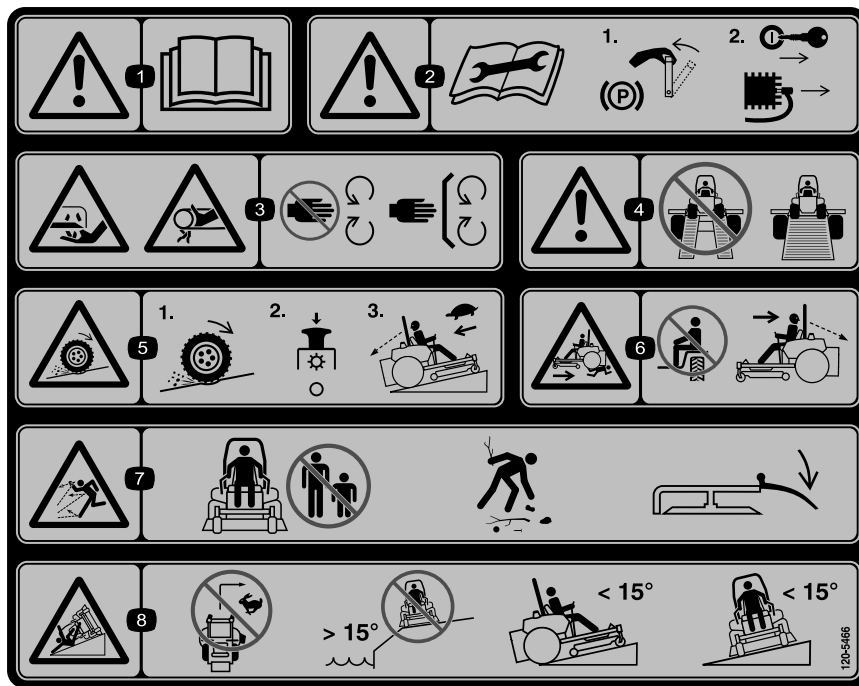
115-9632

- | | |
|--|--|
| 1. Kraftuttak, knivkontrollbryter på noen modeller | 5. Hurtig |
| 2. Knivkontrollbryter – På | 6. Kontinuerlig regulerbar innstilling |
| 3. Knivkontrollbryter – Av | 7. Sakte |
| 4. Choke | |



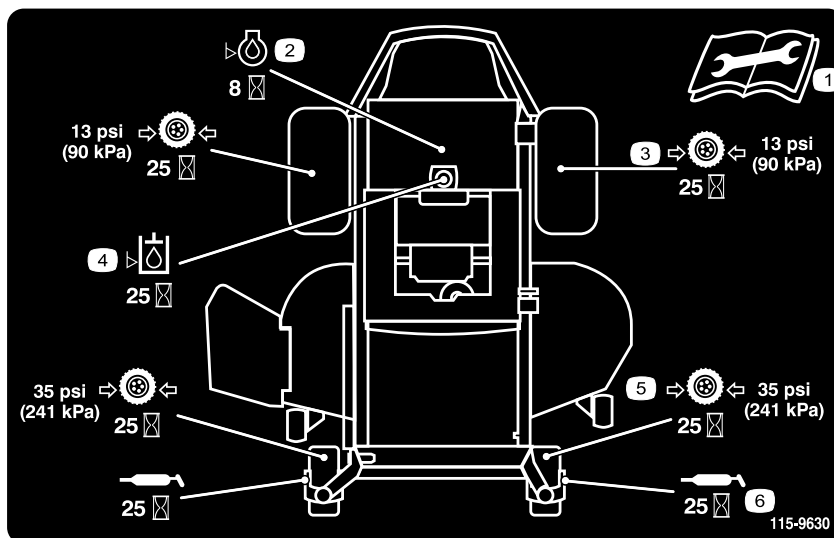
117-1194

1. Motor



120-5466

1. Advarsel – les *Brugerhåndboken*.
2. Advarsel – les instruksjonene før service eller vedlikehold. Flytt bevegelseskontrollspakene til parkeringsstilling (brems), ta ut tenningsnøkkelen og koble fra tennpluggen.
3. Fare for kutting/avkapping, gressklipperkniv, viklingsfare, rem – hold deg borte fra bevegelige deler, behold alle skydd og vern på plass.
4. Advarsel – bruk hele ramper, i motsetning til todelte, når du transporterer maskinen.
5. Trekktaut/kontrollfare, skråninger – tap av trekk/kontroll i en skråning, koble fra knivkontrollbryteren (kraftuttak), fortsett sakte ned skråningen.
6. Fare for knusing/amputasjon for andre i nærheten, kjøring i revers – ikke ta med passasjerer, se bakover og ned når du kjører i revers.
7. Fare for at gjenstander kastes gjennom luften – hold andre på god avstand fra maskinen, plukk opp rusk før du tar den i bruk og hold avlederen på plass.
8. Veltefare – ikke sving i stor hastighet, ikke bruk i nærheten av kanter eller skråninger som er brattere enn 15 grader, ikke klipp i skråninger som er brattere enn 15 grader, unngå plutselige og skarpe svinger i skråninger.



115-9630

1. Les *brugerhåndboken* før du utfører vedlikeholdsarbeid.
2. Sjekk motoroljen etter hver 8. driftstime.
3. Sjekk trykket i drivhjulet hver 25. time
4. Sjekk den hydrauliske oljen etter hver 25. driftstime.
5. Sjekk trykket i styrehjulet hver 25. driftstime
6. Smør styrehjulet hver 25. driftstime



119-8983

1. Drivstoff
2. Full
3. Halv
4. Tom



119-8986

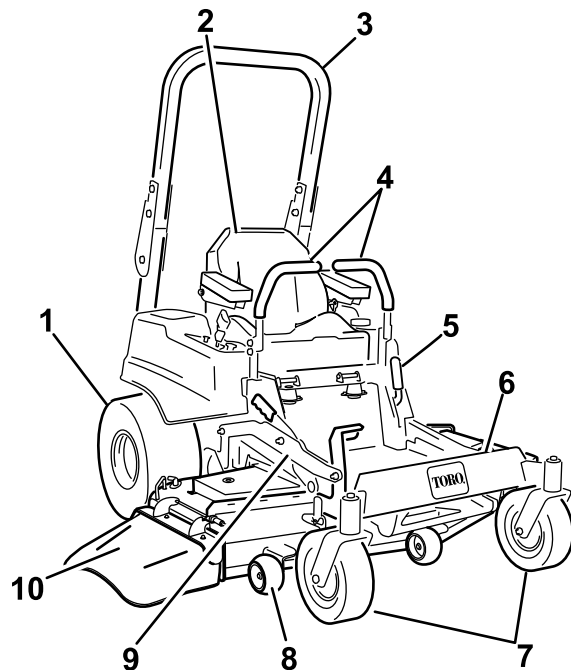
1. Drivstoff

2. Full

3. Halb

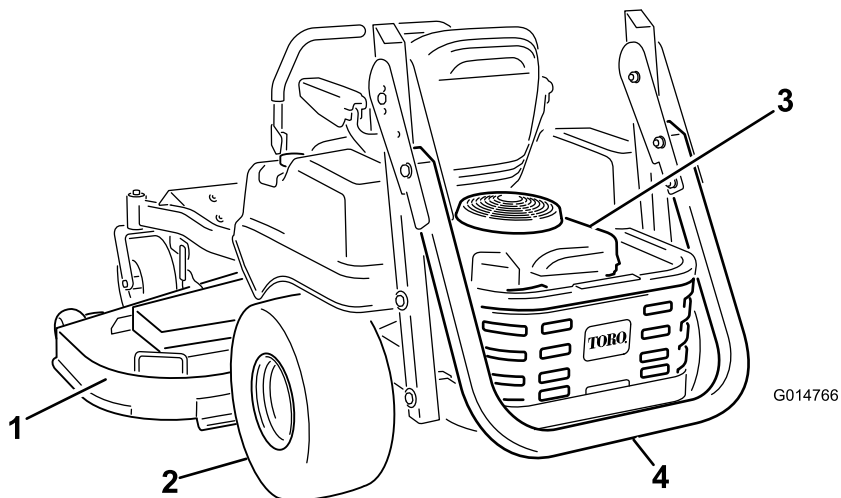
4. Tom

Oversikt over produktet



Figur 4

- | | | | |
|----------------------------|-----------------------------|---|-------------|
| 1. Drivhjul | 4. Bevegelseskontrollspaker | 7. Fremre styrehjul | 10. Avleder |
| 2. Førersete | 5. Parkeringsbrems | 8. Antiskalperingsvalse | |
| 3. Veltebøylesystem (ROPS) | 6. Fotstøtte | 9. Fotbetjent løftepedal for klippeenhet og klippehøyde | |

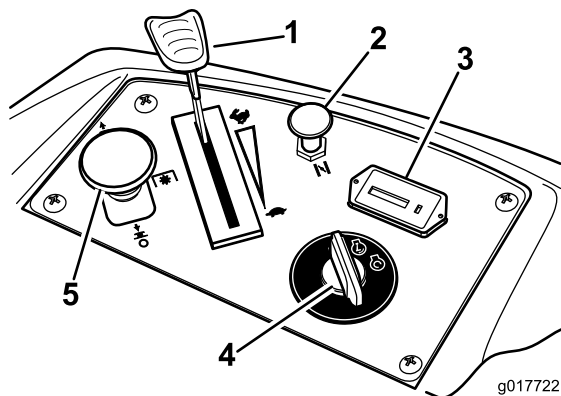


Figur 5

- | | |
|----------------|--|
| 1. Klippeenhet | 3. Motor |
| 2. Drivhjul | 4. Veltebøylesystem (ROPS), foldet ned |

Kontroller

Gjør deg kjent med alle kontroller før du starter motoren og bruker maskinen (Figur 6).



Figur 6

- | | |
|-----------------|------------------------------------|
| 1. Gasskontroll | 4. Tenningsbryter |
| 2. Choke | 5. Knivkontrollbryter (kraftuttak) |
| 3. Timeteller | |

Tenningsbryter

Tenningsbryteren har tre stillinger: **Start**, **Kjør** og **Av**. Nøkkelen vil vris til Start og tilbake til Run ved frakobling. Ved å vri nøkkelen til Off-stilling stoppes motoren. Ta imidlertid alltid nøkkelen ut når du forlater maskinen for å forhindre at motoren startes ved et uhell (Figur 6).

Gasskontroll

Gasskontrollen kan varieres mellom **Hurtig** og **Sakte**. Flytt gasspaken fremover for å øke motorhastigheten, og flytt gasspaken bakover for å redusere motorhastigheten. Flytt gasspaken fremover inn i sperresporet for full gass (Figur 6).

Choke

Bruk choken til å starte en kald motor. Dra i chokeknotten for å aktivere den. Trykk ned på chokeknotten for å deaktivere den.

Knivkontrollbryter (kraftoverføringen)

Knivkontrollbryteren, representert av et kraftoverføringssymbol (PTO), aktiverer og deaktiverer strømmen til knivbladene (Figur 6).

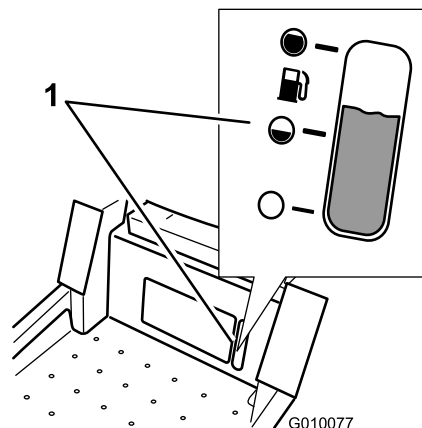
Timeteller

Timemåleren registrerer antallet timer som knivene har vært i bruk. Den er i drift når knivkontrollbryteren

(kraftoverføringen) er innkoblet. Bruk tidene for å planlegge vanlig vedlikehold (Figur 6).

Drivstoffmåler

Drivstoffvinduets, som er plassert under førerposisjonen, kan brukes til å bekrefte hvor mye bensin det er i tanken (Figur 7).



Figur 7

1. Drivstoffmåler

Bevegelseskontrollspaker

Bevegelseskontrollspakene er hastighetssensitive kontroller for uavhengige hjulmotorer. Ved å flytte en spak fremover eller bakover dreies hjulet på samme side fremover eller bakover. Hjulhastigheten er proporsjonal med hvor mye spaken flyttes. Flytt kontrollspakene utover fra midten til nøytral, låst stilling, og forlat maskinen (Figur 4). Sett alltid bevegelseskontrollspakene i nøytral, låst stilling når du stanser maskinen eller lar den stå uten tilsyn.

Parkeringsbremsespak

Plassert på venstre side av konsollen (Figur 4). Bremsespaken aktiverer en parkeringsbrems på drivhjulene. Trekk spaken oppover og bakover for å aktivere bremsen. Skyv spaken fremover og nedover for å koble ut bremsen.

Løftesystem for klippeenhet med fotpedal

Operatøren kan bruke løftesystemet for klippeenhet med fotpedal til å løfte og senke klippeenheten fra sittestilling. Operatøren kan bruke fotpedalen til løfte klippeenheten midlertidig for å unngå hindringer eller låse klippeenheten i høyeste klippehøydestilling eller transportstilling (Figur 4).

Klippehøydespak

Klippehøydespaken fungerer i samarbeid med fotpedalen for å låse klippeenheten i en spesifikk klippehøyde. Klippehøyden må kun justeres når maskinen ikke er i bevegelse (Figur 4).

Tilbehør

Et utvalg av Toro-godkjent tilbehør kan bruke sammen med maskinen for å forbedre og utvide dens funksjoner. Kontakt din Authorisert Toro-forhandler eller distributør eller besøk www.Toro.com for å få en liste over alt godkjent tilbehør.

Bruk

Merk: Angi hva som er høyre og venstre side på maskinen ved å stå i normal arbeidsstilling.

Sikkerhet først

Les nøye alle sikkerhetsinstruksjoner og -merker i avsnittet om sikkerhet. Kjennskap til denne informasjonen kan hjelpe deg, din familie, kjæledyr eller andre i nærheten til å unngå ulykker.

▲ FARE

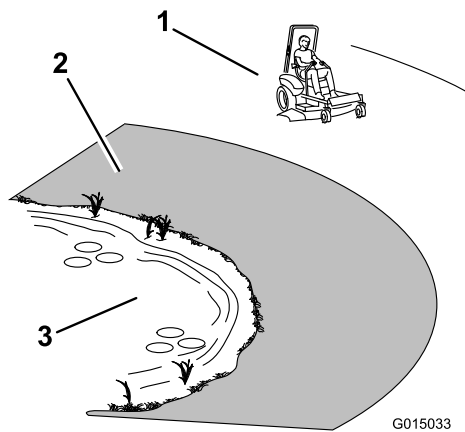
Hvis du klipper på vått gress eller i bratte skråninger kan det føre til at maskinen sklir og at du mister kontrollen.

Hvis hjulene kjører over en kant kan det føre til velt, som igjen kan resultere i alvorlig skade, dødsfall eller drukning.

Tap av trekkraft betyr tap av styringskontroll.

Hvordan unngå at kjøretøyet sklir samt tap av kontroll:

- Ikke bruk plentraktoren i nærheten av kanter eller vann.
- Det må ikke brukes i bakker som har en skråning på mer enn 15 grader.
- Reduser hastigheten og vær svært forsiktig i skråninger.
- Når du klipper i skråninger, jobb fra de nedre til de øvre områdene i bakken.
- Ikke start eller skift hastighet plutselig.
- Sving oppover i en bakke når du endrer retning i skråninger. Hvis du svinger nedover i skråninger, mister du trekkraft.
- Tilbehør endrer håndteringskarakteristikkene til maskinen. Vær ekstra forsiktig når du bruker tillegg med maskinen.



Figur 8

1. Sikkerhetssone – bruk maskinen her
2. Bruk en gressklipper av skyvmodell og/eller en håndtrimmer nær kanter, grøfter, voller eller vann.
3. Vann

Bruke veltebøylebeskyttelses-systemet (ROPS)

⚠ ADVARSEL

For å unngå skader eller dødsfall ved velting: Hold veltebøylen i hevet og låst stilling og bruk sikkerhetsbelte.

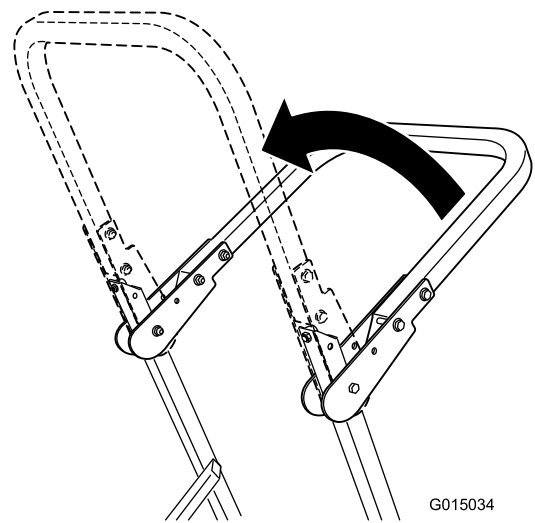
⚠ ADVARSEL

Det finnes ingen veltebøylebeskyttelse når veltebøylen er nede.

- Senk veltebøylen kun når det er helt nødvendig.
- Ikke bruk sikkerhetsbelte når veltebøylen er nede.
- Kjør sakte og forsiktig.
- Hev veltebøylen så fort klaringen tillater dette.
- Kontroller nøye at du har klaring hvis du skal kjøre under objekter (for eksempel greiner, døråpninger, elektriske ledninger osv.), slik at du ikke kommer i kontakt med dem.

Viktig: Senk veltebøylen kun når det er helt nødvendig.

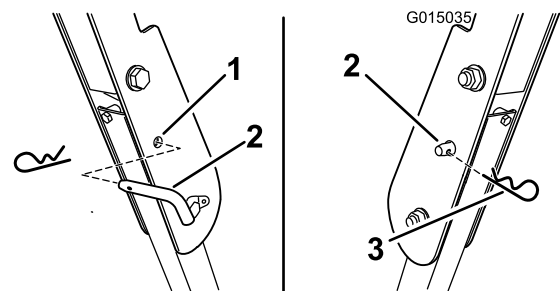
1. Fjern hårnålssplinten og låsestiftene for å heve veltebøylen.
2. Hev veltebøylen til oppreist stilling (Figur 9).



Figur 9

Viktig: Bruk alltid sikkerhetsbeltet når veltebøylen er i hevet stilling.

3. Monter låsepinnene. Fest pinnene ved å montere hårnålssplinten (Figur 10).



Figur 10

1. Hull i veltebeskyttelse
2. Låsestift
3. Hårnålssplint

4. Fjern hårnålssplinten og låsestiftene for å senke veltebøylen.(Figur 10).
5. Senk veltebøylen til nedre stilling.
6. Bruk de to låsestiftene og hårnålssplintene til å feste bøylen.

Fylle drivstoff

- For best resultat, bruk kun ren, fersk og blyfri bensin med oktankvalitet på 87 eller høyere (vurderingsmetode (R+M)/2).
- Oksidert drivstoff med opptil 10 % etanol eller 15 % MTBE i volum er akseptabelt.
- **Ikke** bruk etanolblandinger av bensin (som f.eks. E15 eller E85) med mer enn 10 % etanol i volum. Det kan føre til ytelsesproblemer og/eller motorskade, noe som kanskje ikke dekkes av garanti.

- Ikke bruk bensin som inneholder metanol.
- Ikke oppbevar drivstoff i drivstofftanken eller i drivstoffbeholdere i løpet av vinteren med mindre du bruker stabiliseringsmiddel.
- Ikke bland olje i bensinen.

⚠ FARE

Under enkelte forhold ved fylling av drivstoff kan statisk elektrisitet utløses og føre til at gnister antenner bensindamp. Brann eller eksplosjon forårsaket av bensin kan påføre deg og andre brannskader samt ødelegge eiendom.

- Sett alltid bensinkannen på bakken i god avstand fra kjøretøyet før du fyller bensin.
- Ikke fyll opp bensinkannen inne i et kjøretøy eller på en lastebil eller tilhenger, fordi tepper eller presenninger kan isolere kannen og hemme utladning av eventuell statisk elektrisitet.
- Når dette lar seg gjøre, skal drivstoffdrevet utstyr tas ut av lastebilen eller tilhengeren og fylles med drivstoff mens hjulene står på bakken.
- Hvis dette ikke lar seg gjøre, og maskinen må fylles med bensin mens den står på lastebilen, bør du bruke en bensinkanne til å fylle bensin i stedet for å fylle direkte fra bensinpumpen.
- Hvis det er helt nødvendig å fylle bensin direkte fra pumpen, må påfyllingstuten være i kontakt med kanten på drivstofftanken eller kannens åpning helt til du er ferdig med å fylle.

⚠ ADVARSEL

Bensin kan føre til skader eller dødsfall hvis den svelges. Hvis du utsettes for damp fra drivstoff over lengre tid, kan dette føre til alvorlig skade og sykdom.

- Unngå innånding av damp fra drivstoff over lengre tid.
- Hold ansiktet unna dyse og drivstofftank og åpningen til kondisjonsmiddelet.
- Hold drivstoffet unna øyne og hud.

⚠ FARE

Bensin er meget brannfarlig, og under visse forhold svært eksplosivt. Brann eller eksplosjon forårsaket av bensin kan påføre deg og andre brannskader samt ødelegge eiendom.

- Fyll opp drivstofftanken utendørs på et åpent område når motoren er nedkjølt. Tørk opp eventuelt bensinsøl.
- Fyll aldri på drivstofftanken inni en lukket tilhenger.
- Tanken må ikke fylles helt opp. Fyll bensin på tanken helt til nivået når opp til 6 til 13 mm under bunnen av påfyllingshalsen. Tomrommet i tanken gir bensinen plass til å utvide seg.
- Røyk aldri mens du håndterer bensin, og hold deg unna åpen ild eller steder der bensingassen kan antennes av gnister.
- Bensin må oppbevares på en godkjent kanne, utenfor barns rekkevidde. Kjøp aldri mer bensin enn til 30 dagers forbruk.
- Ikke bruk uten at hele eksossystemet er på plass og i korrekt arbeidstilstand.

Bruke stabiliserings-/kondisjoneringsmiddel

Bruk et stabiliserings-/kondisjoneringsmiddel i maskinen for å oppnå følgende fordeler:

- Holder bensinen fersk i en lagringsperiode på opptil 90 dager. Vi anbefaler at drivstofftanken tømmes hvis kjøretøyet skal oppbevares over lengre tid.
- Renser motoren mens den går
- Forhindrer at det dannes gummilignende avleiringer i drivstoffsystemet som forårsaker startvansker

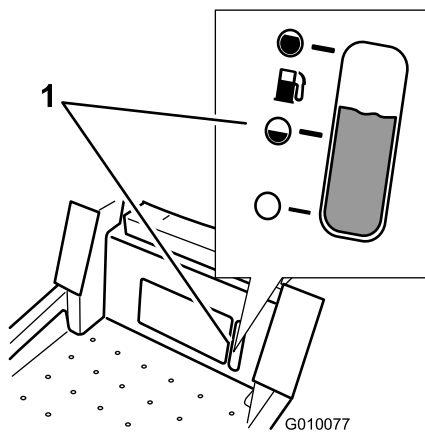
Viktig: Ikke bruk tilsetningsmidler som inneholder metanol eller etanol i drivstoffet.

Bland riktig mengde stabiliserings-/kondisjoneringsmiddel i bensinen.

Merk: Stabiliserings-/kondisjoneringsmidler er mest effektive når de blandes med fersk bensin. Bruk stabiliseringsmiddel i bensinen til enhver tid for å beskytte mot lakkavleiringer i drivstoffsystemet.

Drivstoffmåler

Bruk drivstoffvinduet, plassert under førerposisjonen, til å bekrefte hvor mye bensin det er i tanken før påfylling (Figur 11).



Figur 11

1. Drivstoffmåler

Fylle tanken

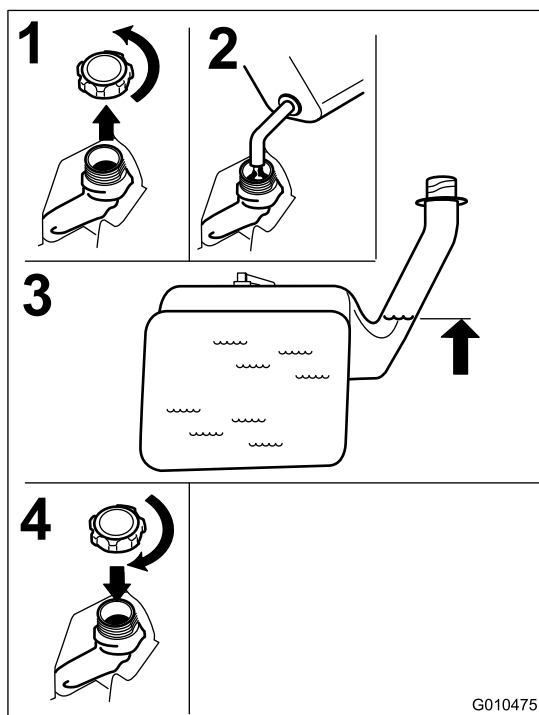
Påse at motoren er av og bevegelseskontrollene står i parkeringsstilling.

Viktig: Ikke fyll for mye i drivstofftanken. Fyll drivstoff på tanken til nivået når opp til bunnen av påfyllingshalsen. Dette tomrommet i tanken gir drivstoffet plass til å utvide seg. For full tank kan føre til drivstofflekkasje eller skade på motor eller utslippssystem.

1. Rengjør rundt, og ta av lokket på drivstofftanken.

Merk: Du kan bruke drivstoffluken under førersetet for å kontrollere hvor mye bensin det er før du fyller tanken (Figur 11).

2. Fyll tanken **forsiktig** opp med vanlig blyfri bensin, til drivstoffet når bunnen på påfyllingshalsen (Figur 12).



Figur 12

3. Sett på bensinlokket og vri til du det klikker på plass. Tørk opp eventuelt bensinsøl.

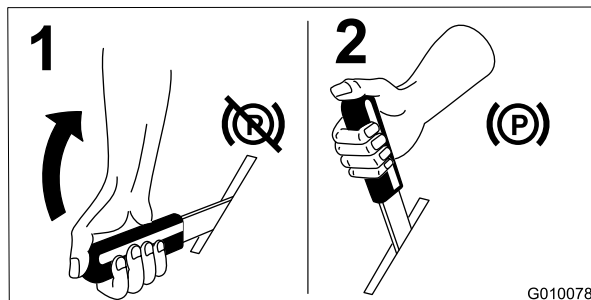
Sjekke motoroljenivået

Før du starter motoren og bruker maskinen, må du sjekke oljenivået i veivhuset. Se Sjekke motoroljenivået.

Bruke parkeringsbremsen

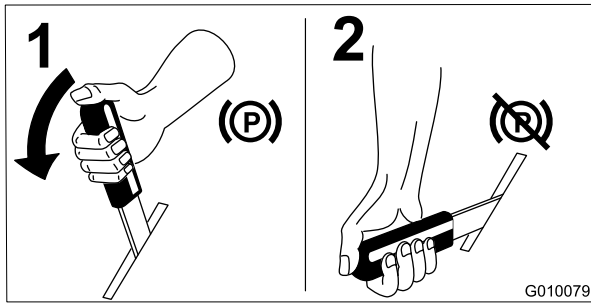
Parkeringsbremsen må alltid settes på når du stopper eller forlater maskinen.

Sette på parkeringsbremsen



Figur 13

Frigjøre parkeringsbremsen

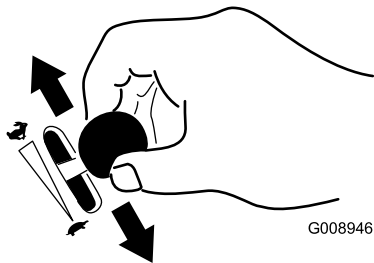


Figur 14

Bruke gassen

Gasskontrollen kan flyttes mellom **Hurtig** og **Sakte** (Figur 15).

Bruk alltid hurtigstillingen når du slår på klippeenheten med knivkontrollbryteren (kraftuttaket).

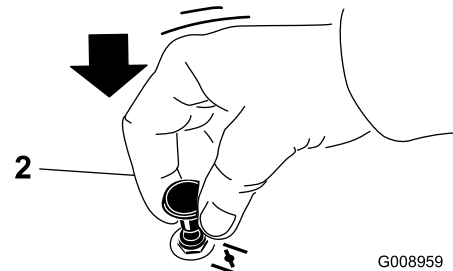
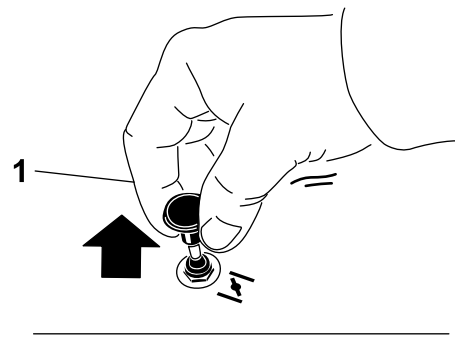


Figur 15

Bruke choken

Bruk choken til å starte en kald motor.

1. Hvis motoren er kald, bruk choken til å starte motoren.
2. Dra opp chokeknappen for å koble til choken før du bruker tenningsbryteren (Figur 16).
3. Dra ned choken for å koble den fra når motoren har startet (Figur 16).



Figur 16

1. På

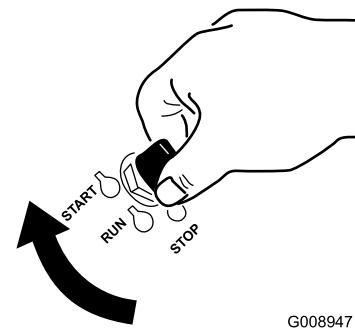
2. Av

Bruke tenningsbryteren

1. Vri tenningsnøkkelen til stillingen Start (Figur 17). Slipp nøkkelen straks motoren starter.

Viktig: Ikke aktiver oppstart i mer enn fem sekunder om gangen. Hvis motoren ikke starter, må du vente i 15 sekunder før du gjør et nytt forsøk. Hvis du ikke følger disse instruksjonene, kan startmotoren bli ødelagt.

Merk: Ekstra oppstartssykluser kan være nødvendig når du starter motoren for første gang etter at drivstoffsystemet har vært helt tomt for drivstoff.



Figur 17

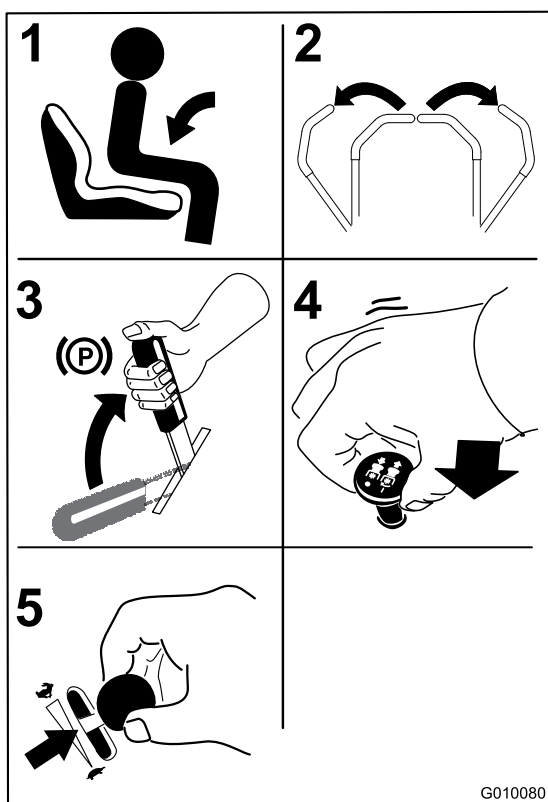
2. Stopp motoren ved å vri tenningsnøkkelen til stopp.

Starte og stoppe motoren

Starte motoren

1. Sett deg på setet (Figur 18) og fest sikkerhetsbeltet.
2. Flytt alle bevegelseskontrollene utover til den nøytrale stillingen (Figur 18).
3. Sett på parkeringsbremsen (Figur 18); se Sette på parkeringsbremsen.
4. Flytt knivkontrollbryteren (kraftuttaket) til stillingen Av (Figur 18).
5. Flytt gasspaken til hurtigstillingen.
6. Aktiver choken som beskrevet i Bruke choken.

Merk: En varm motor trenger kanskje ikke choke. I så tilfelle kan du først prøve å starte motoren uten å bruke choken.



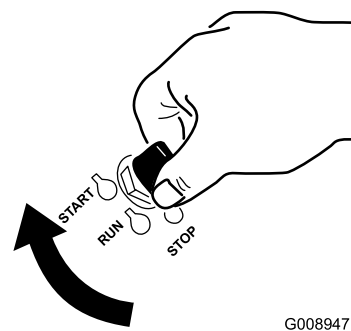
Figur 18

7. Vri tenningsnøkkelen til stillingen Start (Figur 17). Slipp nøkkelen straks motoren starter.

Viktig: Ikke aktiver oppstart i mer enn fem sekunder om gangen. Hvis motoren ikke starter, må du vente i 15 sekunder før du gjør et nytt forsøk. Hvis du ikke følger disse instruksjonene, kan startmotoren bli ødelagt.

Merk: Ekstra oppstartssykluser kan være nødvendig når du starter motoren for første gang

etter at drivstoffsystemet har vært helt tomt for drivstoff.



Figur 19

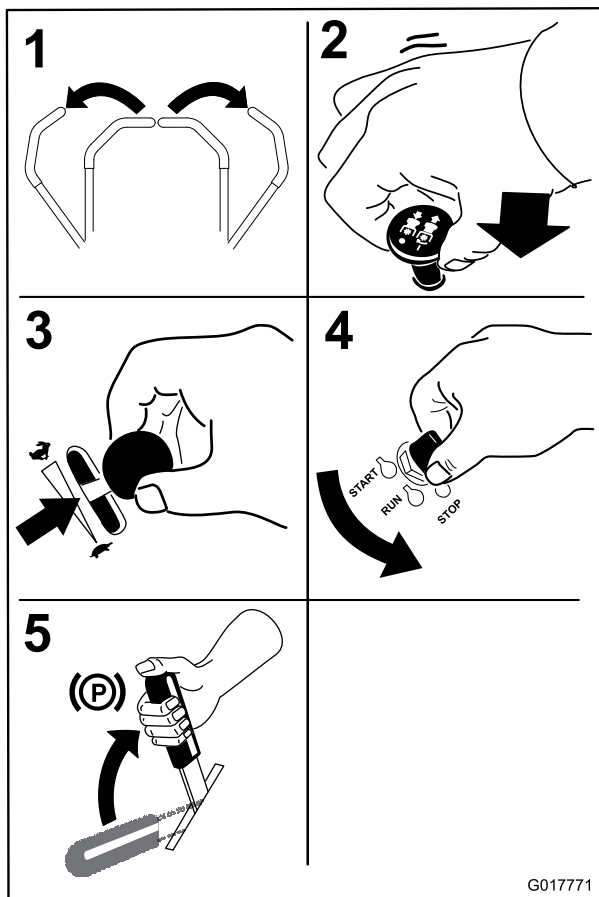
1. Av
2. Kjør
3. Start

Stoppe motoren

⚠ FORSIKTIG

Barn og andre personer kan skades hvis de flytter på seg eller prøver å kjøre plentraktoren uten oppsyn.

Ta alltid ut tenningsnøkkelen og sett på parkeringsbremsen når du forlater maskinen, selv om det gjelder bare noen få minutter.



Figur 20

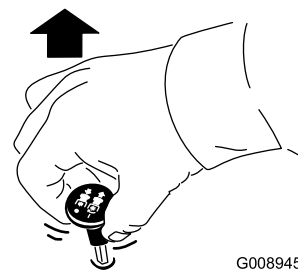
Bruke gressklipperens knivkontrollbryter (kraftuttak)

Knivkontrollbryteren (kraftuttak) starter og stanser gressklipperens kniver og eventuelt strømdrevet tilleggustyr.

Koble inn knivkontrollbryteren (kraftuttak)

Aktiver knivkontrollbryteren (kraftuttaket) med gassen i stillingen Hurtig.

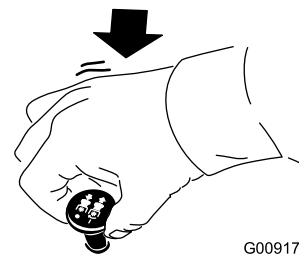
Merk: Hvis du aktiverer knivkontrollbryteren (kraftuttak) med gassen i halv eller mindre stilling vil det føre til overdreven slitasje på drivremmene.



G008945

Figur 21

Koble fra knivkontrollbryteren (kraftuttak).



G009174

Figur 22

Sikkerhetssperresystemet

⚠ ADVARSEL

Hvis sikkerhetssperrebryterne utkobles eller ødelegges, kan maskinen fungere uventet og forårsake personskader.

- Ikke rør sperrebryterne.
- Sjekk sperrebryterne daglig, og bytt ut ødelagte brytere før du bruker maskinen.

Forstå sikkerhetssperresystemet

Sikkerhetssperresystemet er konstruert slik at det forhindrer motoren i å starte, hvis du ikke:

- Parkeringsbremsen er tilkoblet.
- Knivene er frakoblet.
- Bevegelseskontrollspakene står i nøytral, låst stilling.

Sikkerhetssperresystemet er også utformet for å stanse motoren når kontrollspakene flyttes ut av nøytral, låst stilling med parkeringsbremsen på eller hvis du reiser deg fra setet mens knivene er aktivert.

Teste sikkerhetssperresystemet

Sikkerhetssperresystemet må testes hver gang maskinen skal brukes. Hvis systemet ikke fungerer slik som beskrevet nedenunder, må du be et autorisert forhandlerverksted om å reparere det omgående.

1. Aktiver parkeringsbremsen og flytt knivkontrollbryteren til På mens du sitter i setet. Prøv å starte motoren – motoren skal ikke starte.
2. Aktiver parkeringsbremsen og flytt knivkontrollbryteren til Av mens du sitter i setet. Flytt en av bevegelseskontrollspakene (fremover eller bakover). Prøv å starte motoren – motoren skal ikke starte. Gjenta dette med den andre bevegelseskontrollspaken.
3. Aktiver parkeringsbremsen, flytt knivkontrollbryteren til Av og lås bevegelseskontrollspakene i fri mens du sitter i setet. Start motoren. Frigjør parkeringsbremsen, aktiver knivkontrollbryteren og løft deg litt opp fra setet mens motoren er i gang. Motoren skal stoppe.
4. Aktiver parkeringsbremsen, flytt knivkontrollbryteren til Av og lås bevegelseskontrollspakene i fri mens du sitter i setet. Start motoren. Flytt kontrollspakene til den midtre, frie stillingen mens motoren er i gang. Motoren skal stoppe.

Kjøre forover eller i revers

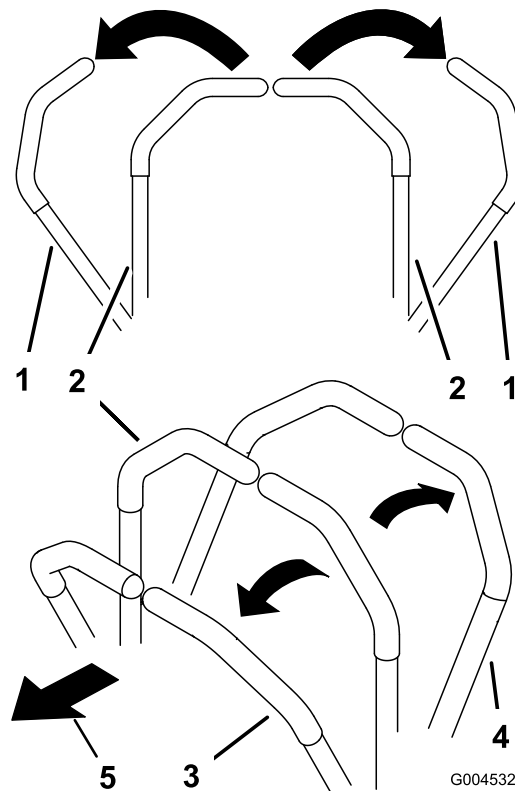
Gassen regulerer motorhastigheten som måles i antall omdreininger per minutt (o/min). Sett gassen i stillingen Hurtig for best ytelse. Arbeid alltid med maksimal gass.

⚠ FORSIKTIG

Maskinen kan rotere svært hurtig. Føreren kan miste kontroll over maskinen og forårsake personskade eller skade på maskinen.

- Vær forsiktig når du svinger.
- Reduser hastigheten før du foretar skarpe svinger.

Bruke bevegelseskontrollspakene



Figur 23

- | | |
|--|----------------------|
| 1. Kontrollspak – nøytral, låst stilling | 4. Bakover |
| 2. Den midtre, frie stillingen | 5. Foran på maskinen |
| 3. Fremover | |

Kjøre fremover

Merk: Motoren stanser dersom kontrollspakene beveges når parkeringsbremsen er på.

1. Frigjør parkeringsbremsen. Se Frigjøre parkeringsbremsen i avsnittet om drift.
2. Flytt spakene til den midtre, frie stillingen.
3. Skyv kontrollspakene forsiktig forover for å gå fremover (Figur 24).

Stoppe maskinen

Når du vil stoppe maskinen, flytter du trekkrollspakene til nøytral og flytter til låst stilling, kobler ut knivkontrollbryteren (PTO) og dreier tenningsnøkkelen til stillingen Av.

Sett også på parkeringsbremsen hvis maskinen står uten tilsyn. Se Sette på parkeringsbremsen. Husk å ta nøkkelen ut av tenningen.

⚠ FORSIKTIG

Barn og andre personer kan skades hvis de flytter på seg eller prøver å kjøre plentraktoren uten oppsyn.

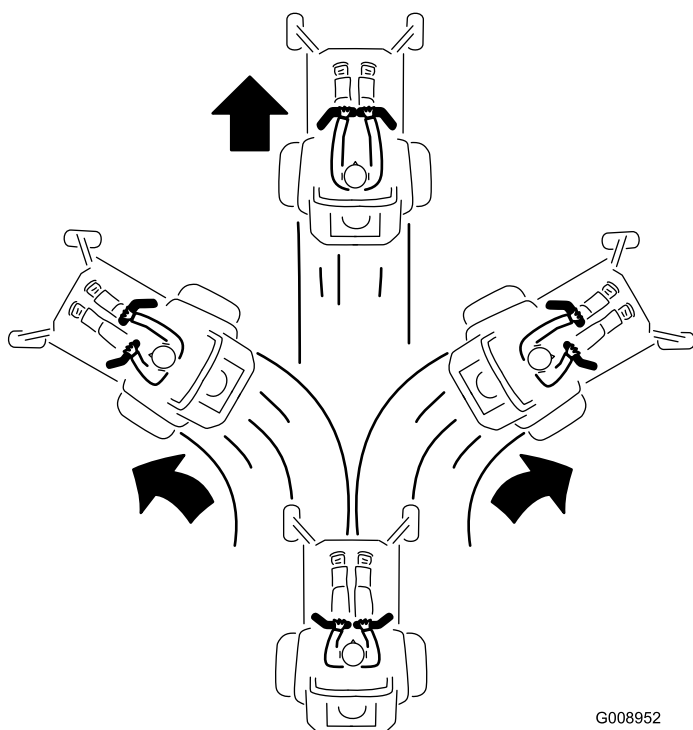
Ta alltid ut tenningsnøkkelen og sett på parkeringsbremsen når du forlater maskinen, selv om det gjelder bare noen få minutter.

Justere klippehøyden

Maskinen er utstyrt med et løftesystem for klippeenheter med fotpedal. Operatøren kan bruke fotpedalen til løfte klippeenheten midlertidig for å unngå hindringer eller låse klippeenheten i høyeste klippehøydestilling eller transportstilling. Operatøren kan bruke klippehøydespaken sammen med fotpedalen for å låse klippeenheten i en spesifikk klippehøyde.

Bruke løftesystemet for klippeenhet med fotpedal

Trykk pedalen ned for å heve klippeenheten, fortsett å trykke ned pedalen til klippeenheten er låst i transportstillingen Figur 26. Trykk på klippehøydepedalen med foten og løft klippehøydespaken litt for å deaktivere transportlåsen.

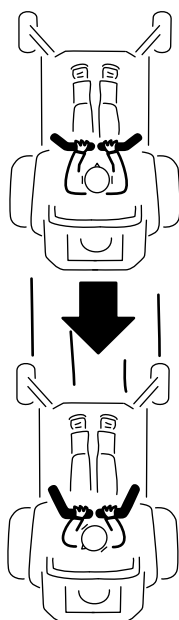


Figur 24

G008952

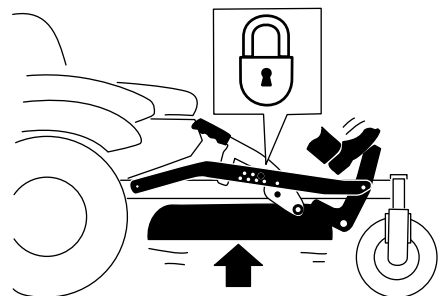
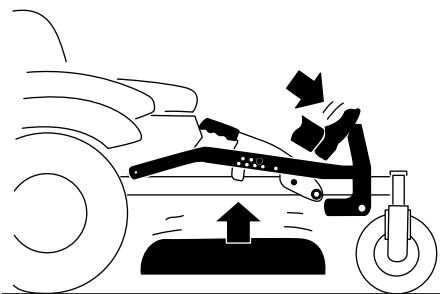
Kjøre bakover

1. Flytt spakene til den midtre, frie stillingen.
2. Skyv kontrollspakene forsiktig bakover for å gå bakover (Figur 25).



Figur 25

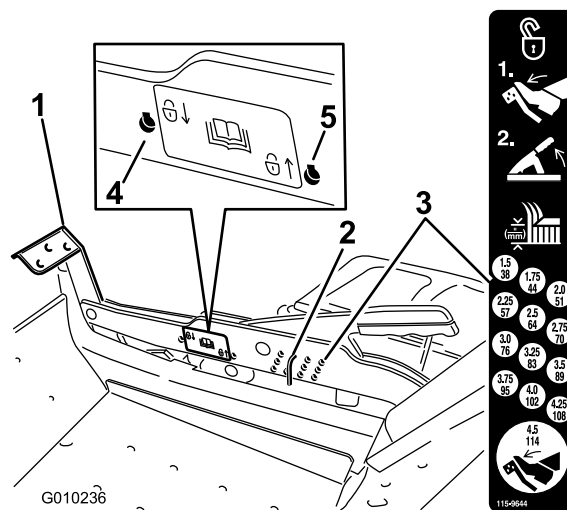
G008953



Figur 26

Transportlåsstilling

G010219



Figur 27

- | | |
|-------------------------------|--|
| 1. Løftepedal for klippeenhet | 4. Låst stilling. laveste klippehøyde (bruk kun for fjerning av klippeenhet) |
| 2. Klippehøydepinne | 5. Låst stilling. transportstilling |
| 3. Klippehøyder | |

G010236

115-0644

Justere klippehøyden

Klippehøyden kan justeres i trinn på 6 mm, fra 38 til 114 mm, ved å flytte på klippehøydestangen til ulike hull.

1. Tråkk på løftepedalen for klippeenheten for å heve denne til transportstillingen (samme som klippehøydestilling 114 mm) (Figur 27).
2. For å justere fjerner du bolten fra klippehøydebraketten (Figur 27).
3. Velg det hullet i klippehøydesystemet som svarer til ønsket klippehøyde, og sett inn pinnen (Figur 27).
4. Trykk på klippeenhetpedalen med foten og løft klippehøydespaken litt for å deaktivere transportlåsen. Senk klippeenheten langsomt ned pinnen kommer i kontakt med spaken.

Bruke låsestillingene

Klippeenheten kan låses i den høyeste klippehøyden eller transportstillingen eller laveste klippehøydestilling.

For å låse enheten til transportstilling:

1. Tråkk på løftepedalen for klippeenheten for å heve denne til transportstillingen (samme som klippehøydestilling 4.5 tommer/114 mm) (Figur 27).
2. Fjern pinnen fra klippehøydebraketten (Figur 27).
3. Velg det nedre hullet på låsemerket og sett inn pinnen (Figur 27).

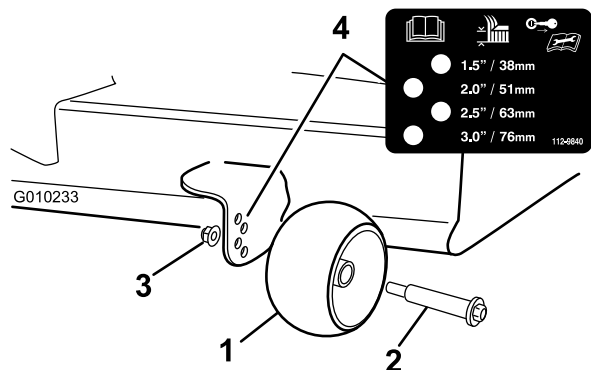
For å låse enheten i den laveste klippehøyden:

1. Tråkk på løftepedalen for klippeenheten for å heve denne til transportstillingen (samme som klippehøydestilling 4.5 tommer/114 mm) (Figur 27).
2. Fjern pinnen fra klippehøydebraketten (Figur 27).
3. Tråkk på løftepedalen for klippeenheten for å senke denne til den laveste posisjonen.
4. Velg det øvre hullet på låsemerket og sett inn pinnen (Figur 27).

Justere antiskalperingsvalsene

Når du endrer på klippehøyden, anbefales du alltid å justere høyden på antiskalperingsvalsene.

1. Koble fra knivkontrollbryteren (kraftuttaket), flytt bevegelseskontrollspakene til nøytral, låst stilling og bruk parkeringsbremsen.
2. Før du forlater føreriset må du stanse motoren, ta ut nøkkelen og vente til alle bevegelige deler står stille.



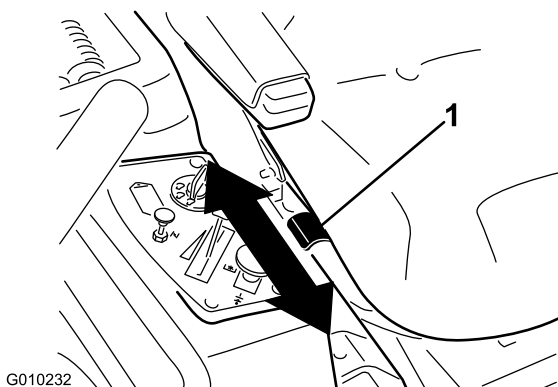
Figur 28

- | | |
|-------------------------|----------------|
| 1. Antiskalperingsvalse | 3. Flensmutter |
| 2. Bolt | 4. Hullavstand |

Justere setet

Setet kan beveges både forover og bakover. Juster setet til en stilling som er behagelig for deg, og som gir deg best mulig kontroll over maskinen.

Mens du sitter i operatørstillingen, hev setejusteringsspaken litt og flytt setet frem- eller bakover til ønsket stilling (Figur 29).



Figur 29

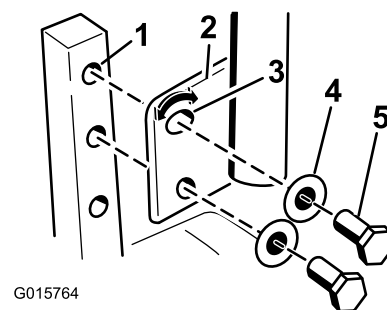
1. Justeringsspak

Justere bevegelseskontrollspakene

Justere høyden

Bevegelseskontrollspakene kan justeres for å oppnå maksimal komfort for føreren.

1. Fjern de to boltene og to skivene som fester kontrollspaken til kontrollarmstaget (Figur 30).
2. Flytt kontrollspaken til neste hullpar. Fest spaken med de to boltene og to skivene (Figur 30).



Figur 30

- | | |
|-----------------------------|----------|
| 1. Kontrollarmstag | 4. Skive |
| 2. Kontrollspak | 5. Bolt |
| 3. Hull med spor, øvre hull | |

3. Gjenta justeringen på den motsatte kontrollspaken.

Vippejustering

Bevegelseskontrollspakene kan vippes for- eller bakover for å oppnå maksimal komfort for føreren.

1. Løsne den øvre boltene som fester kontrollspaken til kontrollarmstaget.
2. Løsne den nedre boltene akkurat nok til å dreie kontrollspaken frem- eller bakover. Stram til begge boltene for å sikre kontrollen i den nye posisjonen.
3. Gjenta justeringen på den motsatte kontrollspaken.

Skyve maskinen for hånd

Viktig: Skyv alltid maskinen for hånd. Tau aldri maskinen, da dette kan føre til skade.

Skyve maskinen

1. Sett maskinen på en jevn flate og koble fra knivkontrollbryteren.
2. Flytt bevegelseskontrollspakene utover til nøytral, låst stilling, stopp motoren, ta ut nøkkelen og vent til alle bevegelige deler har stanset før du forlater føreriset. Påse at parkeringsbremsen er **deaktivert**.

3. Finn omløpsspakene bak på maskinen, på venstre og høyre side av rammen.
4. Beveg omløpsspakene bakover og så ned for å låse dem på plass, som vist i Figur 31, for å frakoble hjulmotorene. Gjenta dette på hver side av maskinen.

Maskinen kan nå dyttes for hånd.



Figur 31

Bruke maskinen

Flytt omløpsspaken til stillingen for å drive maskinen (Figur 31) for å aktivere med hjulmotorene.

Konvertere 122 cm klipperen til sideutslipp

Klippeenhet og gressklipperknivene som leveres med denne maskinen ble utformet for optimal kvernytelse. Sideutslippsytelse kan forbedres ved å bytte ut kvernbladene med standard klippekniver som du kan få fra din lokale Toro-forhandler. For å opprettholde optimal kvernytelse, monter kvernknivene som leveres med denne enheten hver gang du skifter tilbake til kverndrift.

Monter festene i samme hull som i klippeenheten de opprinnelig ble fjernet fra. Dette sikrer at ingen hull står åpne mens klippeenheten er i drift.

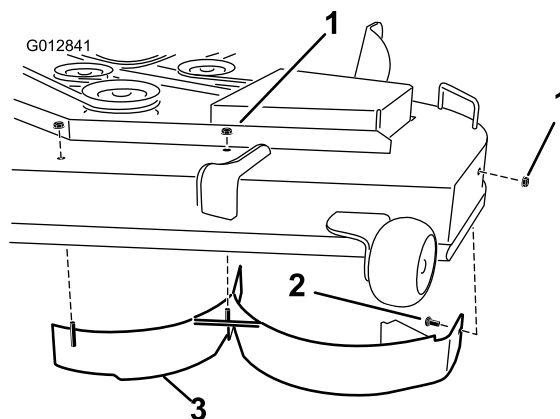
⚠ FARE

Åpne hull i gressklipperen utsetter deg og andre for slyngede gjenstander. Gjenstander som slynges ut gjennom hull i gressklipperen kan forårsake personskader.

- Bruk aldri gressklipperen uten at delene er montert i alle hullene i gressklipperen.
- Monter delen i monteringshullene når skjermen flyttes.

Fjerne kvernskjermen

1. Sett maskinen på en jevn flate og koble fra knivkontrollbryteren.
2. Flytt bevegelseskontrollspakene utover til nøytral, låst stilling, aktiver parkeringsbremsen, stopp motoren, ta ut nøkkelen og vent til alle bevegelige deler har stanset før du forlater førersetet.
3. Fjern gressklipperen som beskrevet i prosedyren Demontere klippeenheten i kapittelet *Vedlikehold* for ytterligere informasjon.
4. Vend gressklipperen opp-ned.
5. Fjern de eksisterende knivene som er montert på klippeenheten. Se prosedyren Demontere knivene i kapittelet *Vedlikehold* for ytterligere informasjon.
6. Fjern de to låsemutterne (5/16 tomme) som er festet til fastsveisede tappene på den venstre skjermen oppå klippeenheten i midtre, og til venstre for midtre, stilling (Figur 32). Fjern låseskruen og låsemutteren på sideveggen av gressklipperen som fester den venstre skjermen til klippeenheten.

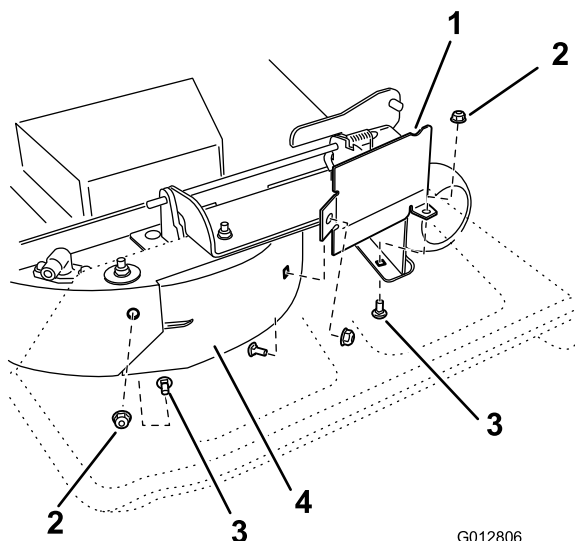


Figur 32

1. Låsemutter (5/16 tomme)
2. Låsebolt (5/16 x 3/4 tomme)
3. Venstre skjerm

7. Fjern den venstre skjermen fra klippeenheten som vist i Figur 32.

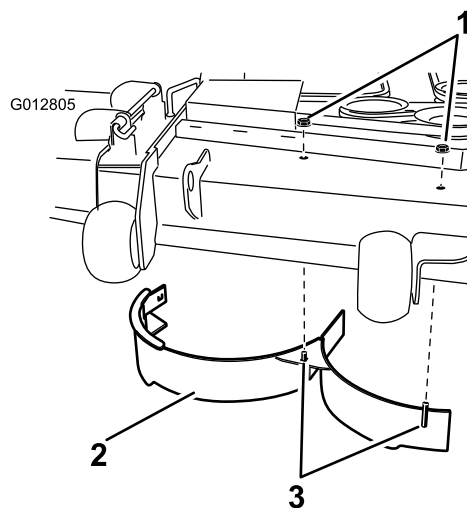
8. Fjern låsebolten (5/16 x 3/4 tomme) og låsemutteren (5/16 tomme) på bakveggen av klippeenheten som fester skjermen til klippeenheten (Figur 33).



Figur 33

- | | |
|----------------------------|--------------------------------|
| 1. Skjermvern | 3. Låsebolt (5/16 x 3/4 tomme) |
| 2. Låsemutter (5/16 tomme) | 4. Høyre skjerm |

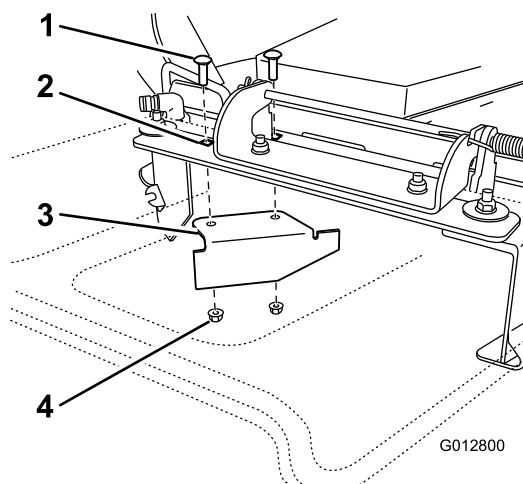
9. Finn skjermvernet på den fremre kanten av sideutslippsåpningen. Fjern festene som fester skjermvernet og den høyre skjermen til klippeenheten som vist i Figur 33. Fjern skjermvernet og behold alle festene.
10. Fjern de to låsemutterne (5/16 tomme) som fester de sveisede postene på den høyre skjermen til toppen av klippeenheten i midtre og høyre for midtre stilling (Figur 34). Fjern den høyre skjermen fra klippeenheten.



Figur 34

- | | |
|----------------------------|----------------------------------|
| 1. Låsemutter (5/16 tomme) | 3. Sveisede tapper, høyre skjerm |
| 2. Høyre skjerm | |

11. Finn kantskjermen i monteringssettposen. Fjern festene i de bakre hullene på utslippsplaten. Monter skjermen på sideutslippsåpningen på klippeenheten (Figur 35).



Figur 35

- | | |
|--------------------------------|-----------------------------|
| 1. Låseskrue (eksisterende) | 3. Kantskjerm (sendes løst) |
| 2. Bakre hull i utslippsplaten | 4. Låsemutter, eksisterende |

12. Bruk festene du fjernet tidligere for å feste kantskjermen til klippeenheten.
13. Monter knivene til klippeenheten. Se prosedyren *Montere knivene* i kapittelet *Vedlikehold* for ytterligere informasjon.

Merk: Standard kniver vil forbedre utslippsresultatene og kan fås fra din lokale autoriserte Toro-forhandler.

14. Monter gressklipperen som beskrevet i prosedyren Montere klippeenheten i kapittelet *Vedlikehold* for ytterligere informasjon.

Konvertere 137 cm klipperen til sideutslipp

Klippeenhet og gressklipperknivene som leveres med denne maskinen ble utformet for optimal kvernrytelse. Sideutslippsytelse kan forbedres ved å bytte ut kvernbladene med standard klippekkniver som du kan få fra din lokale Toro-forhandler. For å opprettholde optimal kvernrytelse, monter kvernknivene som leveres med denne enheten hver gang du skifter tilbake til kverndrift.

Monter festene i samme hull som i klippeenheten de opprinnelig ble fjernet fra. Dette sikrer at ingen hull står åpne mens klippeenheten er i drift.

⚠ FARE

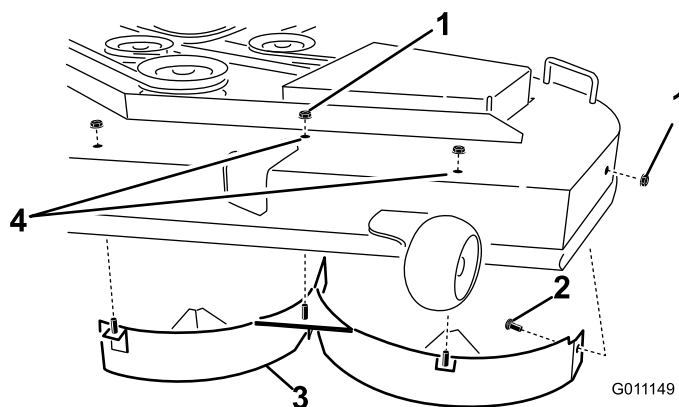
Åpne hull i gressklipperen utsetter deg og andre for slyngede gjenstander. Gjenstander som slynges ut gjennom hull i gressklipperen kan forårsake personskader.

- **Bruk aldri gressklipperen uten at delene er montert i alle hullene i gressklipperen.**
- **Monter delen i monteringshullene når skjermen flyttes.**

Fjerne kvernskjermen

1. Sett maskinen på en jevn flate og koble fra knivkontrollbryteren.
2. Flytt bevegelseskontrollspakene utover til nøytral, låst stilling, aktiver parkeringsbremsen, stopp motoren, ta ut nøkkelen og vent til alle bevegelige deler har stanset før du forlater førersetet.
3. Fjern gressklipperen som beskrevet i prosedyren Demontere klippeenheten i kapittelet *Vedlikehold* for ytterligere informasjon.
4. Vend gressklipperen opp-ned.
5. Fjern de eksisterende knivene som er montert på klippeenheten. Se prosedyren Demontere knivene i kapittelet *Vedlikehold* for ytterligere informasjon.
6. Fjern de tre låsemutterne (5/16 tomme) som er festet til de fastsveisede tappene på den venstre

skjermen oppå klippeenheten i midtre, til venstre for midtre og venstre stilling (Figur 36). Fjern låseskruen og låsemutteren på sideveggen av gressklipperen som fester den venstre skjermen til klippeenheten.



Figur 36

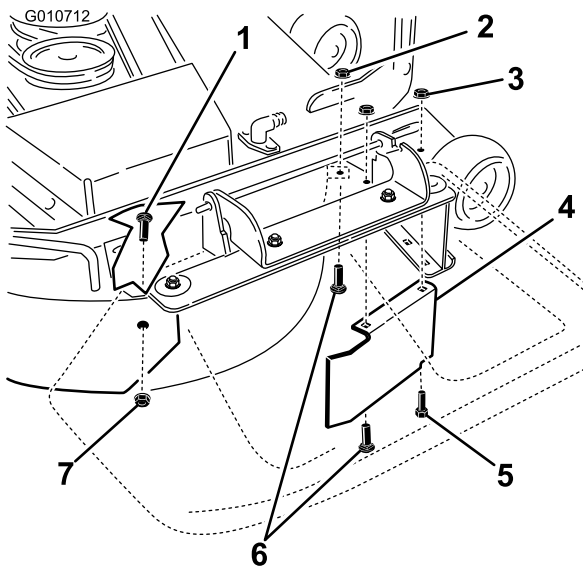
- | | |
|--------------------------------|----------------------|
| 1. Låsemutter (5/16 tomme) | 3. Venstre skjerm |
| 2. Låsebolt (5/16 x 3/4 tomme) | 4. Moter festene her |

7. Fjern den venstre skjermen fra klippeenheten som vist i Figur 36.
8. Finn de to boltene i monteringssettet, og bruk eksisterende låsemuttere. Monter disse festene i hullene som vist i Figur 36 på klippeenheten for å forhindre at rusk slynges ut. Monter boltene opp, gjennom undersiden av klippeenheten, og bruk en eksisterende låsemutter til å feste den fra oversiden.

⚠ ADVARSEL

Åpne hull på gressklipperen utsetter deg og andre for utslynging av gjenstander som kan føre til alvorlige skader.

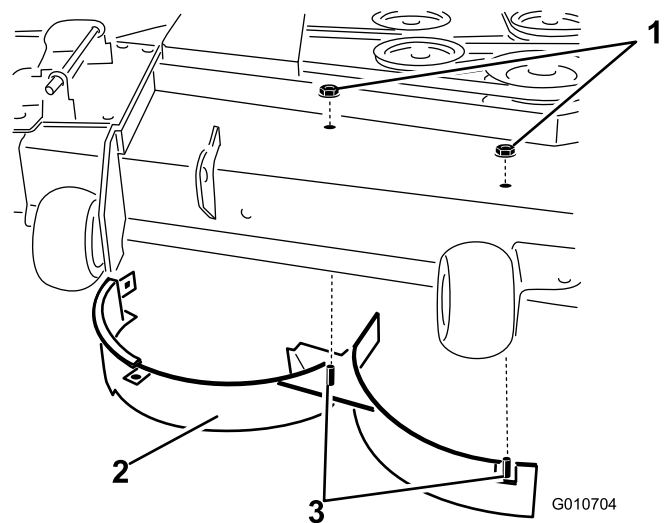
- **Bruk aldri gressklipperen uten at delene er montert i alle hullene i gressklipperhuset.**
 - **Monter delene i monteringshullene når du fjerner kvernskjermen.**
9. Fjern låsebolten (5/16 x 3/4 tomme) og låsemutteren (5/16 tomme) på bakveggen av klippeenheten som fester skjermen til klippeenheten (Figur 37).



Figur 37

- | | |
|--|---|
| 1. Låsebolt (5/16 x 3/4 tomme) | 5. Sekskantet hodebolt, fremover hull i klippeenhet (monter igjen etter at skjermen er fjernet) |
| 2. Låsemutter, forsiden av utslippsplaten (monter igjen etter at skjermen er fjernet) | 6. Låsebolter, forsiden av utslippsplaten (monter igjen etter at skjermen er fjernet) |
| 3. Låsemutter, fremover hull i klippeenhet (monter igjen etter at skjermen er fjernet) | 7. Låsemutter (5/16 tomme) |
| 4. Skjermvern, 54-tommers klippeenhet | |

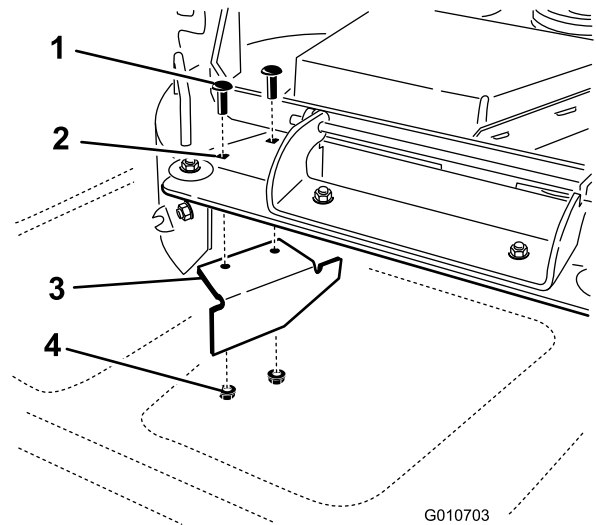
10. Finn skjermvernet på den fremre kanten av sideutslippsåpningen. Fjern festene som fester skjermvernet og den høyre skjermen til klippeenheten som vist i Figur 37. Fjern skjermvernet og behold alle festene.
11. Fjern de to låsemutterne (5/16 tomme) som fester de sveisede postene på den høyre skjermen til toppen av klippeenheten i midtre og høyre for midtre stilling (Figur 38).
12. Fjern låseskruen og låsemutteren som fester den høyre skjermen til toppen av klippeenheten. Fjern den høyre skjermen fra klippeenheten (Figur 38).



Figur 38

- | | |
|----------------------------|----------------------------------|
| 1. Låsemutter (5/16 tomme) | 3. Sveisede tapper, høyre skjerm |
| 2. Høyre skjerm | 4. Låseskrue |

13. Monter festene du fjernet tidligere i de fremre hullene i utslippsplaten og fremover hull i klippeenheten (Figur 37).
14. Finn kantskjermen i monteringssettposen. Fjern festene i de bakre hullene på utslippsplaten. Monter skjermen på sideutslippsåpningen på klippeenheten (Figur 39).



Figur 39

- | | |
|--------------------------------|---------------|
| 1. Låseskrue | 3. Kantskjerm |
| 2. Bakre hull i utslippsplaten | 4. Låsemutter |

15. Bruk festene du fjernet tidligere for å feste kantskjermen til klippeenheten.
16. Monter knivene til klippeenheten. Se prosedyren *Montere knivene* i kapittelet *Vedlikehold* for ytterligere informasjon.

Merk: Standard kniver vil forbedre utslippsresultatene og kan fås fra din lokale autoriserte Toro-forhandler.

17. Monter gressklipperen som beskrevet i prosedyren. Montere klippeenheten i kapitlet *Vedlikehold* for ytterligere informasjon.

Bruke sideutslipp

Gressklipperen har en gressavleder med hengsler som sprer det klipte gresset ut fra siden og ned mot bakken.

⚠ FARE

Hvis ikke gressavlederen, utslippsdekslet eller hele gressoppsamleren sitter på plass, vil du selv eller andre risikere å komme i kontakt med kniven eller gjenstander som blir slengt opp i luften. Kontakt med gressklipperkniver som roterer og gjenstander som slynges opp i luften, kan føre til at noen blir alvorlig skadet eller drept.

- Fjern aldri gressavlederen fra gressklipperen fordi gressavlederen leder materiale ned mot bakken. Hvis gressavlederen blir skadet, må den skiftes ut omgående.
- Hold hender og føtter borte fra undersiden av gressklipperen.
- Prøv aldri å rengjøre utslippsområdet eller gressklipperknivene bortsett fra hvis du flytter knivkontrollbryteren (PTO) til stillingen Av, vrir tenningsnøkkelen til stillingen Av og tar ut nøkkelen.
- Påse at gressavlederen er i den nedre stillingen.

Brukstips

Gassinnstilling Hurtig

For best plenklipping og maksimal luftsirkulasjon, kjører du motoren i stillingen Hurtig. Luft er nødvendig for at gresset skal klippes grundig. Klippehøyden må derfor ikke være for lav, og gressklipperen skal heller ikke være omgitt av uklippet gress. Forsøk alltid å holde den ene siden av gressklipperen unna uklippet gress. Luften vil da kunne trekkes inn i gressklipperen.

Klippe en plen for første gang

Klipp gresset litt lengre enn vanlig for å sikre at gressklipperen ikke skalperer ujevnheter i plenen. Klippehøyden som ble brukt tidligere er som regel den beste å bruke. Hvis gresset som klippes er lengre enn 15 cm, kan det være lurt å klippe plenen to ganger for å få et bedre resultat.

Klipp 1/3 av gressets lengde

Det er best å bare klippe 1/3 av gressets lengde. Kortere klipping anbefales ikke, bortsett fra hvis gresset er glissent eller det er sent på høsten og gresset vokser saktere.

Klipperetning

Dersom du veksler på klipperetningen, holder gresset seg oppreist. Det bidrar også til å spre det klipte gresset, noe som gir bedre nedbryting og gjødsling.

Klipp gresset med riktig tidsintervall

Det er normalt å klippe gresset hver fjerde dag. Men husk at gresset vokser med ulik hastighet til ulike tider. Så for å opprettholde samme klippehøyde, som er god praksis, må du klippe gresset oftere tidlig på våren. Midt på sommeren begynner det å vokse saktere, derfor trenger du ikke å klippe det så ofte da. Hvis du ikke kan klippe plenen i en lengre periode, skal du først bruke en høy klippehøyde, vente i 2 dager og deretter klippe på nytt med en lavere høyde.

Klippehastighet

Hvis du ønsker forbedret klippekvalitet, kan du redusere bakkehastigheten.

Unngå å klippe for kort

Hvis gressklipperen har en klippebredde som er bredere enn klipperen du brukte tidligere, må du øke klippehøyden et hakk for å sikre at ujevnheter i plenen ikke klippes for kort.

Langt gress

Hvis gresset har vokst litt mer enn normalt, eller hvis det er veldig fuktig, må klippehøyden justeres høyere enn vanlig før gresset klippes. Klipp deretter gresset på nytt med den vanlige klippehøyden.

Stoppe maskinen

Hvis maskinens bevegelse forover må stoppes under klippingen, kan det falle en gressklump ned på plenen. For å unngå dette kan du klippe et tidligere klippet område med bladene aktivert.

Hold gressklipperens underside ren

Fjern gressrester og skitt fra gressklipperens underside etter hver bruk. Hvis det er et tykt belegg av gress og smuss under gressklipperen, vil klipperesultatet bli dårlig.

Vedlikeholde knivene

Sørg for å holde kniven skarp hele klippesesongen, fordi en skarp kniv klipper gresset uten å slite av eller frynse gresstråene. Gress som er blitt slitt av eller frynset, vil bli brunt i kantene, noe som vil sinke veksten og øke sykdomsfaren. Sjekk daglig at knivbladene er skarpe og ikke slitte eller ødelagte. Fil ned eventuelle hakk og kvess knivene etter behov. Hvis en kniv er ødelagt eller slitt må du straks bytte den ut med en original TORO-kniv.

Vedlikehold

Anbefalt vedlikeholdsplan

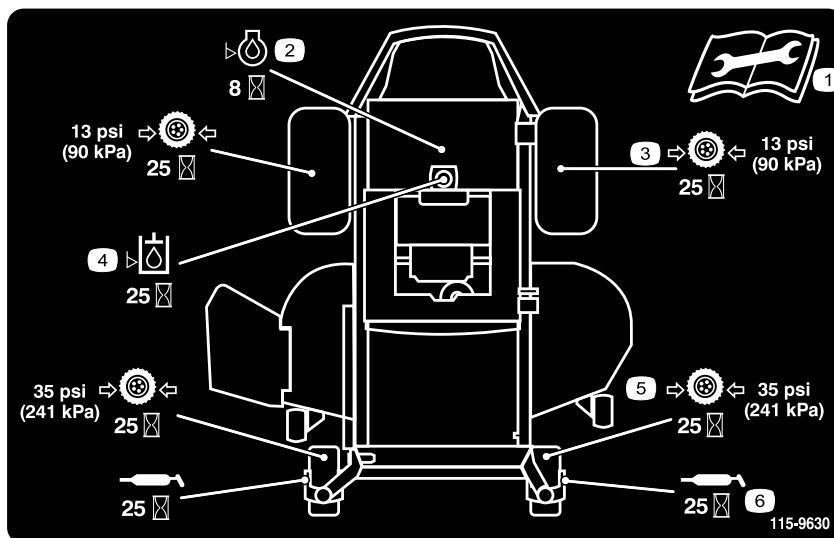
Vedlikeholdsintervall	Vedlikeholdsprosedyre
Etter de 8 første timene	<ul style="list-style-type: none">• Skift motoroljen.
Etter de 50 første timene	<ul style="list-style-type: none">• Skift filter og olje i det hydrauliske systemet.
For hver bruk eller daglig	<ul style="list-style-type: none">• Sjekk sikkerhetssperresystemet• Sjekk motoroljenivået.• Rengjør luftinntaksskjermen.• Sjekk knivene.• Sjekk om gressavlederen er skadet• Rengjør gressklipperhuset.
Hver 25. driftstime	<ul style="list-style-type: none">• Smør alle smørepunkter.• Sjekk trykket i dekkene.• Sjekk nivået på den hydrauliske oljen i ekspansjonstanken.
Hver 50. driftstime	<ul style="list-style-type: none">• Sjekk remmene for slitasje/sprekker.
Hver 100. driftstime	<ul style="list-style-type: none">• Vedlikehold papirelementet (oftere under skitne og støvete arbeidsforhold).• Skift motoroljen (oftere under skitne og støvete forhold).• Kontroller tennpluggen(e).• Bytt ut drivstoffiltere (oftere under skitne og støvete forhold).
Hver 200. driftstime	<ul style="list-style-type: none">• Skift ut papirelementet (oftere under skitne og støvete arbeidsforhold).• Skift oljefilteret. (Oftere under skitne og støvete forhold.)
Hver 400. driftstime	<ul style="list-style-type: none">• Skift filter og olje i det hydrauliske systemet.
én gang månedlig	<ul style="list-style-type: none">• Sjekk batteriladingen.
Årlig eller før lagring	<ul style="list-style-type: none">• Lakker avskallede overflater.• Utfør alle vedlikeholdsprosedyrene nevnt ovenfor før lagring.

Viktig: Hvis du vil ha mer informasjon om vedlikeholdsprosedyrer, ser du i brukerhåndboken for motoren.

▲ FORSIKTIG

Dersom du lar nøkkelen stå i tenningsbryteren, kan noen utilsiktet starte motoren, noe som kan påføre deg eller andre personer alvorlige skader.

Ta nøkkelen ut av tenningen, og koble kablet fra tennpluggen før du utfører vedlikehold. Legg kablet til side, slik at den ikke kan komme i kontakt med tennpluggen ved et uhell.



Figur 40

Lokalisert på seteplaten på undersiden

- | | |
|--|---|
| 1. Les <i>brugerhåndboken</i> før du utfører vedlikeholdsarbeid. | 4. Sjekk den hydrauliske oljen etter hver 25. driftstime. |
| 2. Sjekk motoroljen etter hver 8. driftstime. | 5. Sjekk trykket i styrehjulet hver 25. driftstime |
| 3. Sjekk trykket i drivhjulet hver 25. time | 6. Smør styrehjulet hver 25. driftstime |

Forberedelse for vedlikehold

Heve setet

Påse at bevegelseskontrollspakene er låst i nøytral, låst stilling. Løft setet fremover.

Du kan få tilgang til følgende komponenter ved å heve setet:

- Servicemerke
- Sikringer
- Batteri og kabler

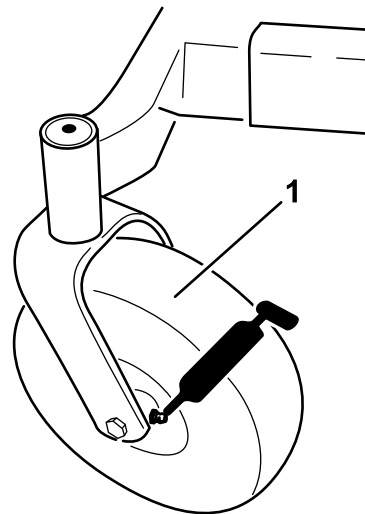
Smøring

Smøre lagrene

Serviceintervall: Hver 25. driftstime—Smør alle smørepunkter.

Smørefett: Nr. 2 litiumbasert smørefett til vanlig bruk

1. Sett maskinen på en jevn flate og koble fra knivkontrollbryteren.
2. Flytt bevegelseskontrollspakene utover til nøytral, låst stilling, stopp motoren, ta ut nøkkelen og vent til alle bevegelige deler har stanset før du forlater førersetet.
3. Tørk av smøreniplene (Figur 41 og Figur 40) med en fille. Pass på at du skraper av lakken foran på anordningen(e).



G009949

Figur 41

1. Fremre styrehjul

-
4. Sett en fettsprøyte på anordningen (Figur 40 og Figur 41). Påfør smørefett i smøreniplene til det tyter ut av lagrene.
 5. Tørk opp overflødig fett.

Vedlikehold av motor

⚠ ADVARSEL

Kontakt med varme overflater kan føre til personskader.

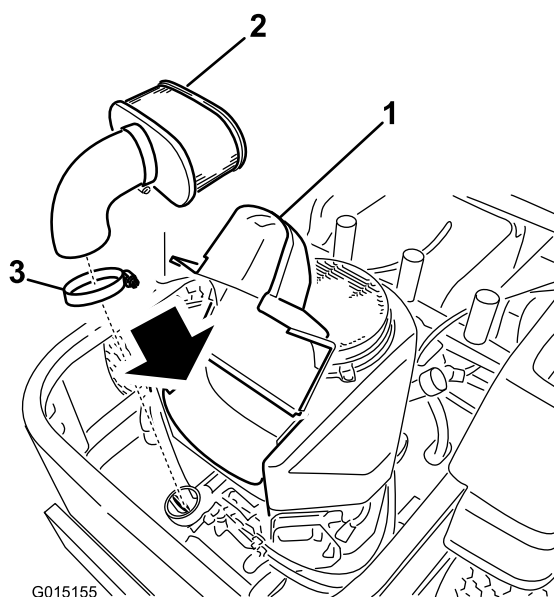
Hold hender, føtter, ansiktet, klær og andre kroppsdeler borte fra lyddemperen og andre varme overflater.

Overhale luftrenseren

Merk: Luftrenseren må renses oftere (med noen få timers mellomrom) hvis maskinen er utsatt for mye støv og sand.

Fjerne elementet

1. Sett maskinen på en jevn flate og koble fra kraftuttaket.
2. Flytt bevegelseskontrollspakene til nøytral, låst stilling, aktiver parkeringsbremsen, stopp motoren, ta ut nøkkelen og vent til alle bevegelige deler har stanset før du forlater føreraset.
3. Rengjør rundt luftrenserdekslet for å unngå at det kommer smuss i motoren som kan forårsake skade. Løft opp dekslet og fjern slangeklemmen som fester luftrenseren til motoren (Figur 42).
4. Løsne slangeklemmen og fjern papirelementet (Figur 42).



Figur 42

1. Deksel
2. Papirelement
3. Slangeklemme

Rengjøre elementet

Serviceintervall: Hver 100. driftstime—Vedlikehold papirelementet (oftere under skitne og støvete arbeidsforhold).

Hver 200. driftstime/Årlig (avhengig av hva som kommer først)—Skift ut papirelementet (oftere under skitne og støvete arbeidsforhold).

1. Dunk elementet forsiktig mot et flatt underlag for å fjerne støv og smuss.
2. Undersøk om elementet har skader, et oljet belegg eller om tetningen er skadet.

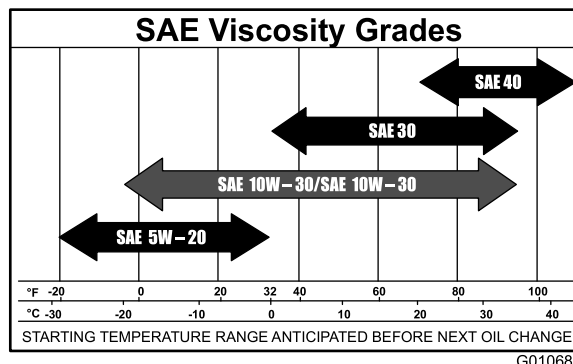
Viktig: Papirelementet må aldri rengjøres med trykkluft eller væsker, slik som løsningsmidler, bensin eller parafin. Skift ut papirelementet hvis det er skadet, eller hvis det ikke kan gjøres skikkelig rent.

Kontrollere motoroljenivået

Oljetype: Renseolje (API-klassifkasjon SF, SG, SH, SJ eller SL)

Veivhuset har en kapasitet på: 1,8 l, (når oljefilteret er fjernet: 2,1 l)

Viskositet: Se tabellen nedenfor.



Figur 43

Merk: Hvis du bruker multigradsoljer (5W-20, 10W-30 og 10W-40), vil oljeforbruket øke. Sjekk oljenivået oftere når du bruker slike oljer.

Kontrollere motoroljenivået

Serviceintervall: For hver bruk eller daglig

Merk: Sjekk oljen når motoren er kald.

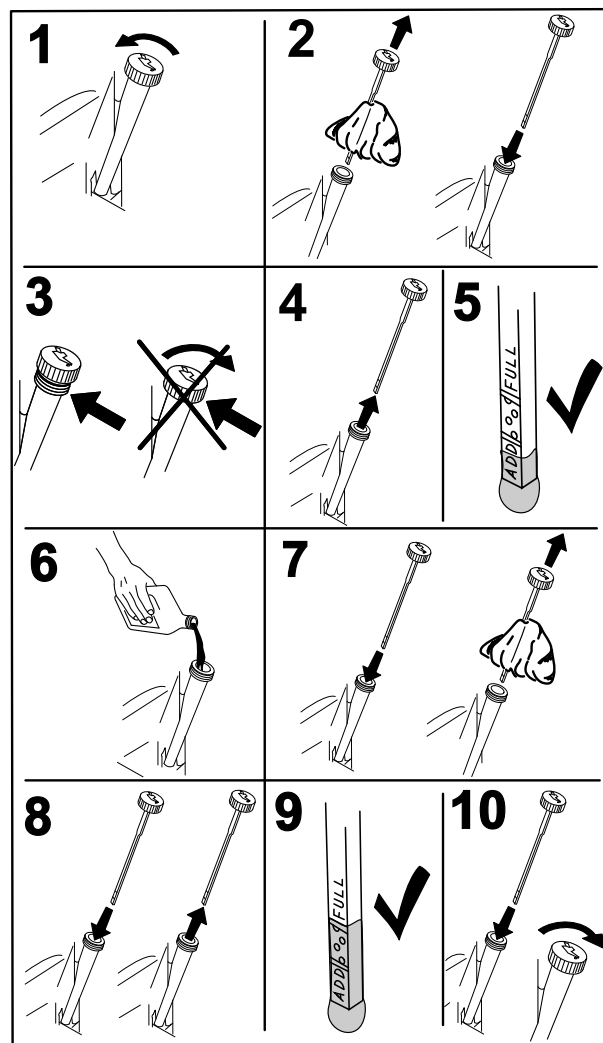
⚠ ADVARSEL

Kontakt med varme overflater kan føre til personskader.

Hold hender, føtter, ansiktet, klær og andre kroppsdeler borte fra lydempere og andre varme overflater.

Viktig: Veivhuset må ikke overfylles med olje, da dette kan skade motoren. Kjør ikke motoren med oljenivået under lavmerket, da dette kan føre til skade på motoren.

1. Parker maskinen på en jevn overflate, koble fra knivkontrollbryteren, stopp motoren, aktiver parkeringsbremsen og ta ut tenningsnøkkelen.
2. Påse at motoren er slått av, på flat mark og er avkjølt slik at oljen har hatt tid til å tappes in i bunnpotten.
3. For å holde smuss, gress osv. ute av motoren, rengjør området rundt oljelokket/peilestav før det fjernes.
4. Før du forlater førersetet, må du stanse motoren, ta ut nøkkelen og vente til alle bevegelige deler står stille (Figur 44).



Figur 44

G008792

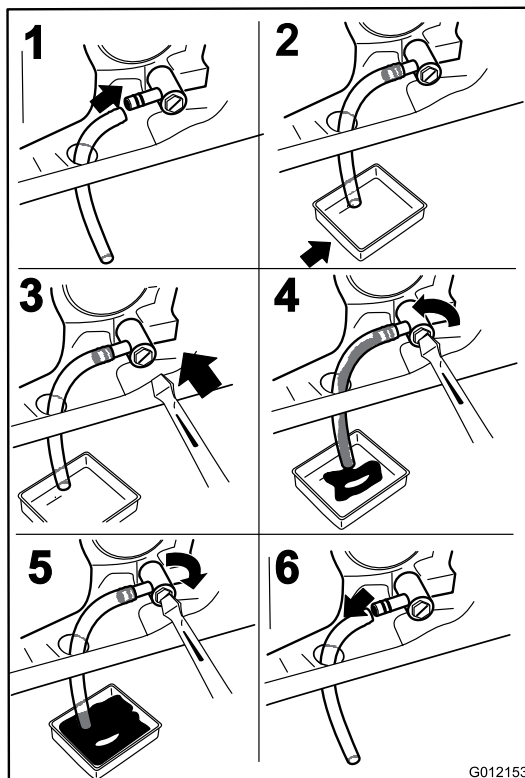
Skifte motorolje

Serviceintervall: Etter de 8 første timene—Skift motoroljen.

Hver 100. driftstime—Skift motoroljen (oftere under skitne og støvete forhold).

Merk: Den gamle oljen må kasseres eller gjenvinnes i henhold til lokale forskrifter.

1. Parker maskinen slik at den siden hvor du tapper står litt lavere enn motsatt side, for å være sikker på at all oljen tømmes ut.
2. Koble fra kraftuttaket, flytt bevegelseskontrollspakene til nøytral låsestilling, og bruk parkeringsbremsen.
3. Før du forlater førersetet, må du stanse motoren, ta ut nøkkelen og vente til alle bevegelige deler står stille (Figur 45).



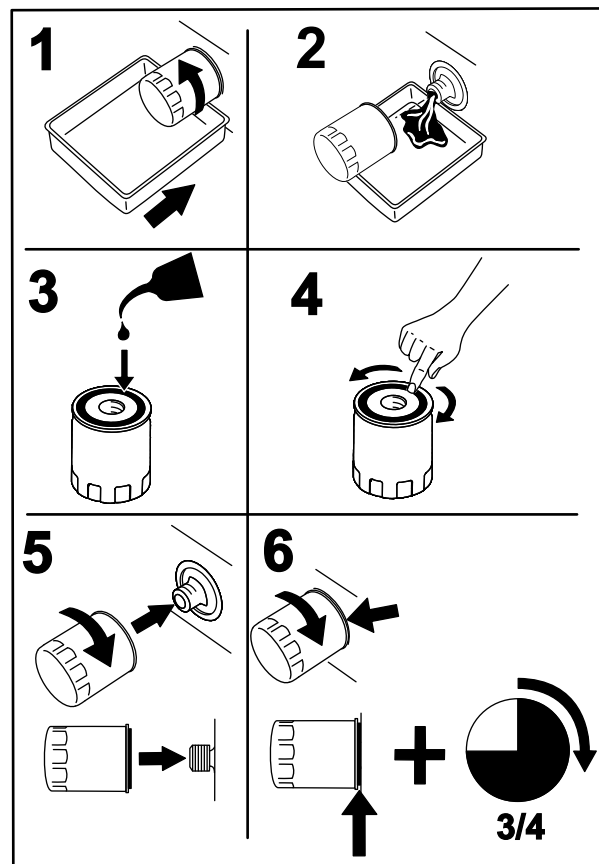
Figur 45

Skifte motoroljefilteret

Serviceintervall: Hver 200. driftstime—Skift oljefilteret. (Oftere under skitne og støvete forhold.)

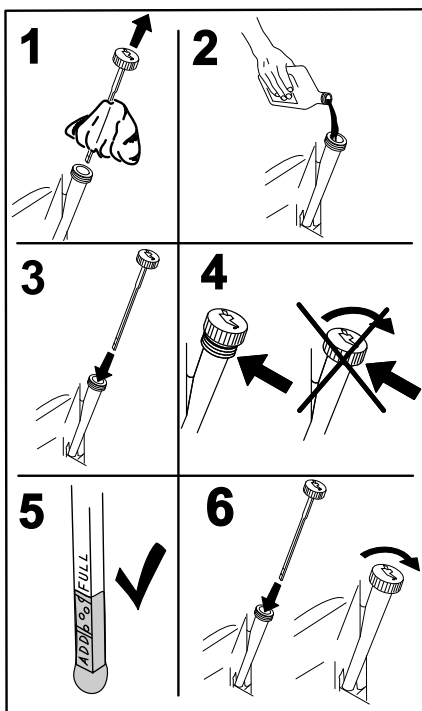
Merk: Bytt ut motoroljefilteret oftere når driftsforholdene er svært støvete eller sandete.

1. Tapp oljen fra motoren slik det er beskrevet under Skifte motoroljen.
2. Skift motoroljefilteret (Figur 47).



Figur 47

4. Slå langsomt cirka 80 % av den spesifiserte oljen ned i påfyllingsrøret, og tilfør sakte resten av oljen til den når **Full**-merket (Figur 46).



Figur 46

Merk: Pass på at oljefilterpakningen berører motoren, så fullføres en ekstra 3/4 omdreining.

3. Fyll på ny olje av riktig sort i veivhuset, se Bytte oljen.

Overhale tennpluggen

Serviceintervall: Hver 100. driftstime—Kontroller tennpluggen(e).

Pass på at elektrodeavstanden (avstanden mellom elektrodene på midten og elektrodene på siden) er korrekt før pluggen settes inn. Tennpluggen(e) monteres/demonteres ved hjelp av en tennpluggnøkkel, og elektrodeavstanden justeres ved hjelp av et

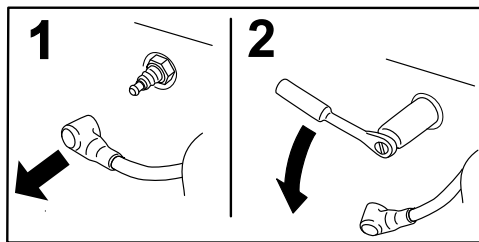
spesialverktøy/følerblad. Monter ny(e) tennplugg(er) dersom det er nødvendig.

Type: NGK BPR4ES (eller tilsvarende)

Elektrodeavstand: 0,76 mm

Demontere tennpluggen

1. Koble fra kraftuttaket, flytt bevegelseskontrollspakene til nøytral låsestilling, og bruk parkeringsbremsen.
2. Før du forlater føreriset, må du stanse motoren, ta ut nøkkelen og vente til alle bevegelige deler står stille.



Figur 48

G008791

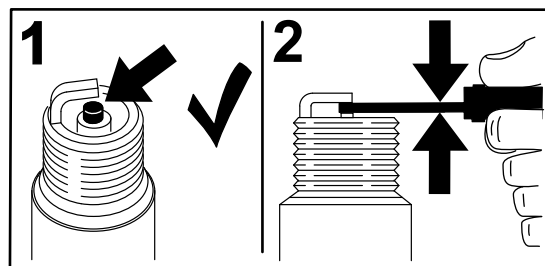
Merk: På grunn av den dype fordypningen rundt tennpluggen, er den mest effektive rengjøringsmetoden normalt å blåse ut hulrommet med komprimert luft. Tennpluggen er best tilgjengelig når viftehuset fjernes for rengjøring.

Sjekk tennpluggen

Viktig: Forsøk aldri å rengjøre tennpluggen(e). Sjekk alltid tennpluggen når den har: et svart belegg, slitte elektroder, et oljebelegg eller sprekker.

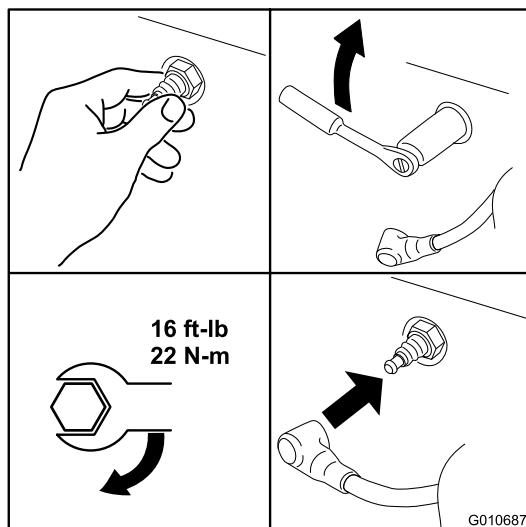
Hvis du ser en lysebrun eller grå farge på isolatoren, fungerer motoren som den skal. Et svart belegg på isolatoren betyr som regel at luftrenseren er skitten.

Still avstanden til 0,76 mm.



Figur 49

G008794



Figur 50

G010687

Rengjøre kjølesystemet

Fjern alltid gress og rusk fra luftinntaksskjermen før bruk.

1. Koble fra knivkontrollbryteren og flytt kontrollspakene til nøytral låsestilling og sett på parkeringsbremsen.
2. Før du forlater føreriset, må du stanse motoren, ta ut nøkkelen og vente til alle bevegelige deler står stille.
3. Fjern luftinntaksskjermen, sylinterdekslene og viftehuset.
4. Fjern rusk og gress fra delene.
5. Fjern luftinntaksskjermen, sylinterdekslene og viftehuset.

Montere tennpluggen

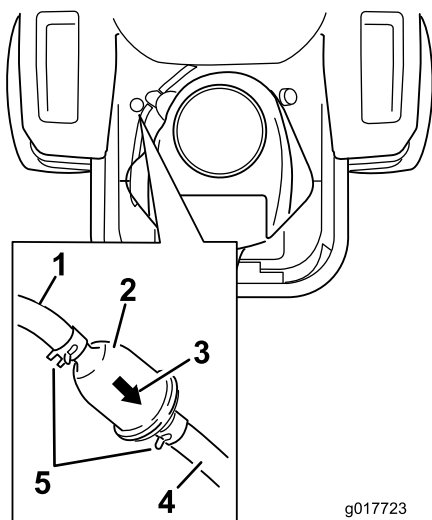
Trekk til tennpluggen med et moment på 22 Nm.

Vedlikehold av drivstoffsystem

Skifte drivstoffilteret

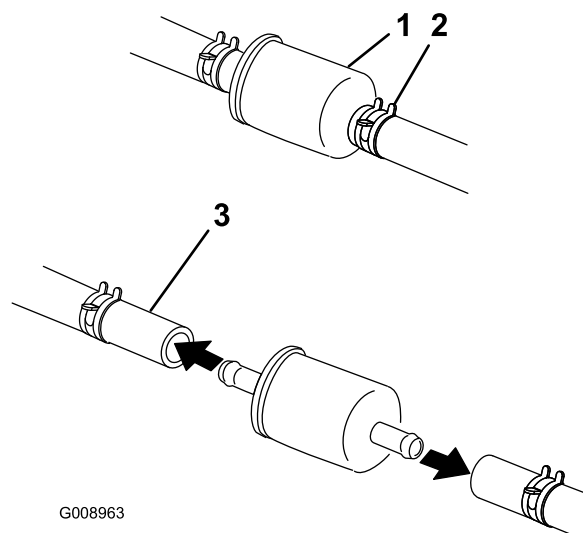
Serviceintervall: Hver 100. driftstime/Årlig (avhengig av hva som kommer først) (oftere under skitne og støvete forhold).

1. Koble fra knivkontrollbryteren (kraftuttaket), flytt bevegelseskontrollspakene til nøytral, låst stilling og bruk parkeringsbremsen.
2. Før du forlater førersetet må du stanse motoren, ta ut nøkkelen og vente til alle bevegelige deler står stille.
3. La motoren kjøle seg ned.
4. Løft setet og finn drivstoffiltrene som vist i Figur 51.



Figur 51

- | | |
|-------------------------------------|---------------------------------|
| 1. Drivstoffslangen fra tanken | 4. Drivstoffslangen fra motoren |
| 2. Rørmontert drivstoffilter | 5. Slangeklemme |
| 3. Pil for gjennomstrømningsretning | |



Figur 52

- | | |
|-------------------|--------------------|
| 1. Drivstoffilter | 3. Drivstoffslange |
| 2. Slangeklemme | |

6. Ta filteret av bensinslangene.
7. Monter et nytt filter med gjennomstrømningsretningen pekende fra drivstofftanken og mot motoren. Flytt slangeklemmene nær filteret (Figur 51) for å låse det på plass.

5. Klem sammen endene på slangeklemmene, og skyv dem bort fra filteret (Figur 52).

Vedlikehold av elektrisk system

Vedlikeholde batteriet

Serviceintervall: én gang månedlig

ADVARSEL

CALIFORNIA Proposition 65-advarsel

Batteripoler, klemmer og tilknyttet tilbehør inneholder bly og blyforbindelser, kjemikalier som er kjente i staten California for å føre til kreft og forplantningsskader. Vask hendene etter at du har håndtert et batteri.

FARE

Elektrolytten i batteriet inneholder svovelsyre, en dødelig gift som også kan forårsake alvorlige brannskader.

Ikke drikk elektrolytt, og unngå kontakt med hud, øyne og klær. Bruk vernebriller for å beskytte øynene og gummihansker for å beskytte hendene.

Fjerne batteriet

ADVARSEL

Batteripolene eller metallverktøy kan kortslutte mot metallkomponenter og forårsake gnister. Gnistene kan føre til at batterigassene eksploderer, noe som kan forårsake personskade.

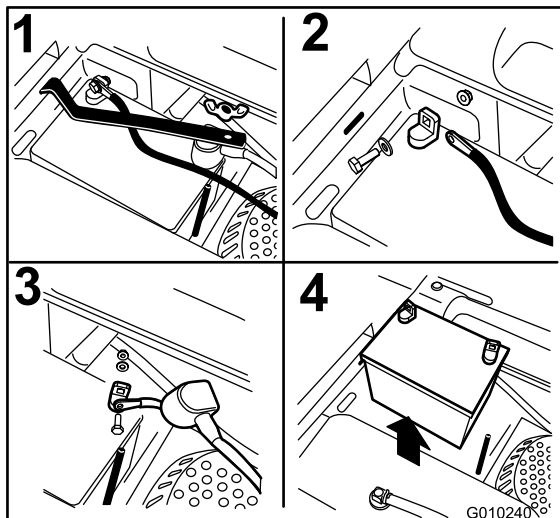
- Når du fjerner eller monterer batteriet, må du passe på at batteripolene ikke berører metalleder på maskinen.
- La ikke metallverktøy kortslutte mellom batteripolene og metalleder på maskinen.

ADVARSEL

Feilaktig ruting av batterikabler kan skade maskinen og kablene og forårsake gnister. Gnistene kan føre til at batterigassene eksploderer, noe som kan forårsake personskade.

- Ta alltid av den negative (svarte) batterikabelen før du kobler fra den positive (røde) kabelen.
- Koble alltid til den positive (røde) batterikabelen før du kobler til den negative (svarte) kabelen.

1. Koble fra knivkontrollbryteren (kraftuttaket), flytt bevegelseskontrollspakene til nøytral, låst stilling og bruk parkeringsbremsen.
2. Før du forlater førersetet må du stanse motoren, ta ut nøkkelen og vente til alle bevegelige deler står stille.
3. Fjern vingemutteren som holder batteriklemmen (Figur 53).



Figur 53

1. Fjern vingemutteren og klemmen
 2. Fjern den negative batterikabelen før den positive
 3. Fjern den positive batterikabelen
 4. Fjern batteriet
-
4. Fjern klemmen (Figur 53).
 5. Ta den negative (svarte) batterikabelen av den negative (-) (svarte) batteripolen (Figur 53).
 6. Skyv den røde polhetten unna den positive (røde) batteripolen og ta av den positive (+) (røde) batterikabelen (Figur 53).
 7. Fjern batteriet.

Installere batteriet

1. Plasser batteriet med polene vendt bort fra drivstofftanken (Figur 53).
2. Monter først den positive (røde) kabelen til den positive (+) batteripolen.
3. Monter deretter den negative batterikabelen til den negative (-) batteripolen.
4. Sikre kablene med 2 bolter, 2 skiver og 2 låsemuttere (Figur 53).
5. Skyv den røde polhetten over den positive (røde) batteripolen.
6. Installer klemmen og fest den med vingemutteren (Figur 53).

Lade batteriet

⚠ ADVARSEL

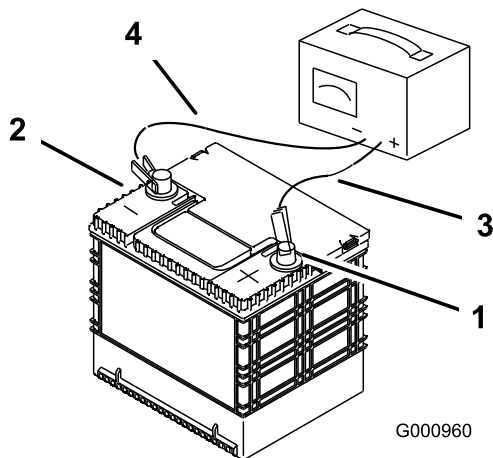
Når batteriet lades, utvikles det gasser som kan eksplodere.

Røyk aldri i nærheten av batteriet, og hold gnister og åpen ild borte fra batteriet.

Viktig: Batteriet må alltid holdes fulladet. Dette er spesielt viktig for å forhindre at batteriet blir ødelagt når temperaturen er under 0 °C.

1. Lad opp batteriet i 10 til 15 minutter ved 25 til 30 A, eller i 30 minutter ved 10 A.
2. Når batteriet er helt oppladet, kobler du laderen fra strømtuttaket, og deretter laderledningene fra batteripolene (Figur 54).
3. Monter batteriet i maskinen og koble til batterikabelen slik det er beskrevet under Montere batteriet.

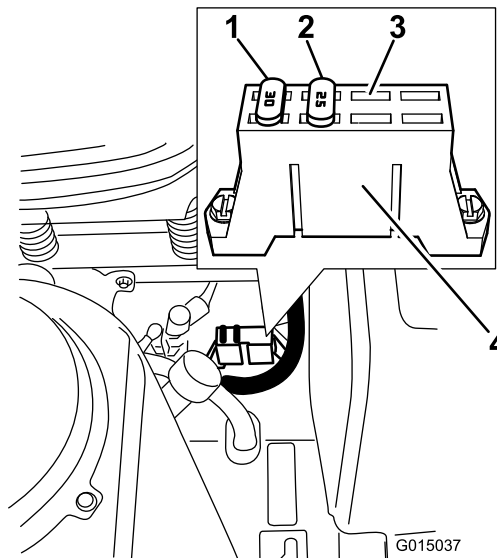
Merk: Kjør ikke traktoren med batteriet frakoblet da dette kan føre til elektrisk skade.



Figur 54

- | | |
|-----------------------|---------------------------|
| 1. Positiv batteripol | 3. Rød (+) laderledning |
| 2. Negativ batteripol | 4. Svart (-) laderledning |

2. For å bytte sikring, trekk den ut for å fjerne den.
3. Monter en ny sikring med samme strømstyrke som den du fjernet (Figur 55).



Figur 55

- | | |
|---------|-------------------------|
| 1. 30 A | 3. Åpen tilbehørsslisse |
| 2. 25 A | 4. Sikringsblokk |

Vedlikeholde sikringene

Det elektriske systemet er beskyttet av sikringer. Dette er vedlikeholdsfritt. Hvis en sikring imidlertid går, sjekker du om det er kortslutning i en av ledningene.

Sikringer:

- Hoved – 30 A, bladtype
 - Motor – 20 A, bladtype
1. Sikringene befinner seg i den høyre konsollen ved siden av setet (Figur 55).

Vedlikehold av drivsystem

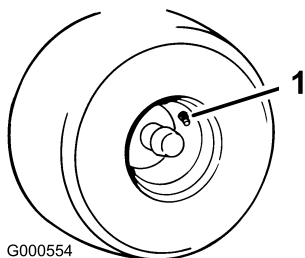
Sjekke trykket i dekkene

Serviceintervall: Hver 25. driftstime—Sjekk trykket i dekkene.

Oppretthold det lufttrykket som er spesifisert for for- og bakhjulene. Forskjellig trykk i hjulene kan føre til ujevn klipping. Sjekk trykket ved ventilstammen (Figur 56). Sjekk dekkene når de er kalde, for å få en mest mulig nøyaktig avlesning av trykket.

Se produsentens anbefalinger når det gjelder maks. trykk i dekkene. Dette finner du på siden av styrehjulene.

Fyll dekket til bakre drivhjul til 90 kPa.



Figur 56

1. Ventilstamme

Vedlikehold av hydraulisk system

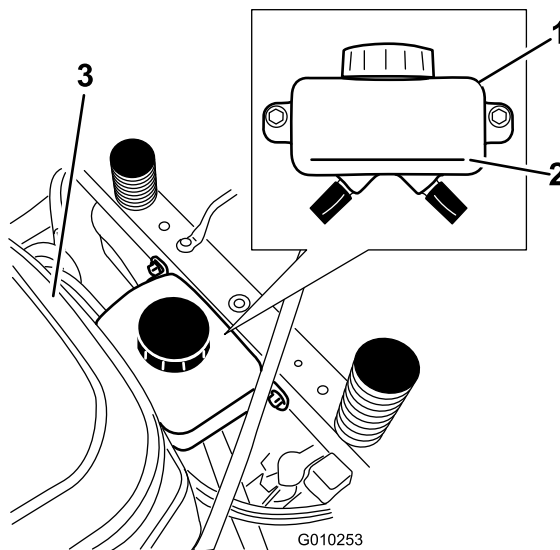
Oljetype: 20W-50-motorolje.

Viktig: Bruk spesifisert olje eller tilsvarende. Andre væsker kan skade systemet.

Sjekke nivået på den hydrauliske oljen

Serviceintervall: Hver 25. driftstime

Sjekk ekspansjonstanken og tilsett om nødvendig 20W-50-motorolje til FULL COLD-linjen



Figur 57

1. Ekspansjonstanken 3. Motor
2. Full Cold-linje

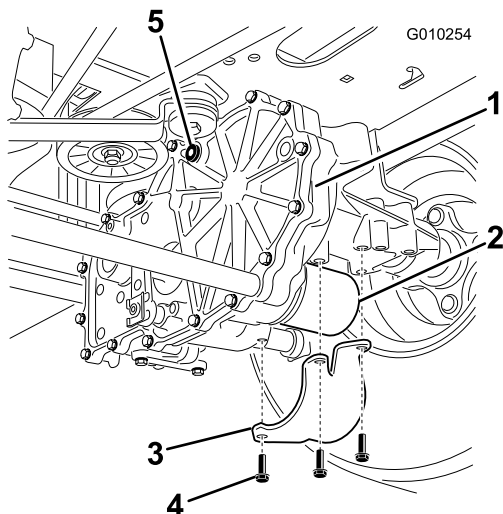
Skifte filter og olje i hydraulisk system

Filteret og oljen skiftes samtidig. **Ikke** gjenbruk olje. Når det nye filteret er installert og oljen er tilsatt, må systemet tappes for ev. luft.

Tappeprosedyren skal gjentas til oljen forblir på FULL COLD-linjen i tanken etter tapping. **Hvis man ikke utfører denne prosedyren korrekt kan det føre til uopprettelig skade på transakseldrivsystemet.**

Fjerne filteret i det hydrauliske systemet

1. Stopp motoren, vent til alle bevegelige deler har stoppet og la motoren kjøle seg ned. Ta ut nøkkelen og sett på parkeringsbremsen.
2. Finn filteret og vernene på hvert transakseldrivsystem (Figur 58). Fjern de tre skruene som fester filtervernet og vernet.



Figur 58
Høyre side

- | | |
|-------------------|--------------------|
| 1. Transakseldrev | 4. Skrue |
| 2. Oljefilter | 5. Utluftingsplugg |
| 3. Filtervern | |

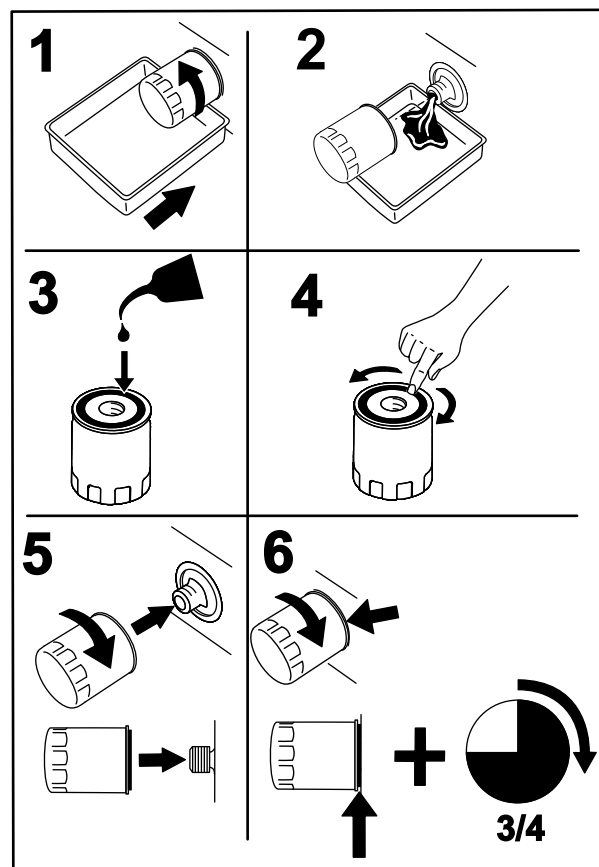
3. Rengjør området rundt filterne forsiktig. Det er viktig at det ikke kommer smuss eller kontaminasjon inn i det hydrauliske systemet.
4. Plasser en beholder under filteret for å fange opp oljen som tappes ut når filteret og utluftingspluggene blir fjernet.
5. Finn og fjern ventilpluggen på hvert gir
6. Skru løs filterne for å fjerne dem og tappe olje fra drivsystemet.

Gjenta denne prosedyren for begge filterne.

Montere filtre i det hydrauliske systemet

Serviceintervall: Etter de 50 første timene

Hver 400. driftstime



Figur 59

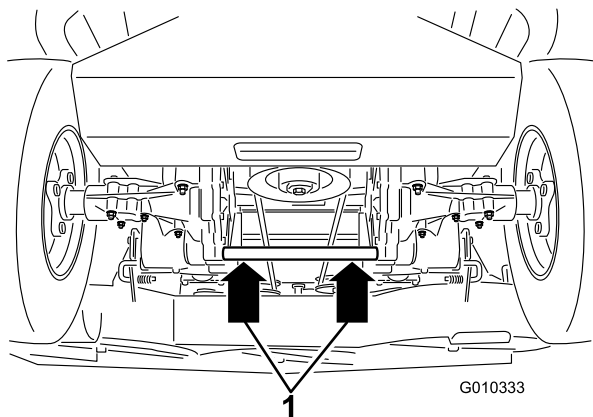
1. Påfør et tynt lag av olje på overflaten av gummiforseglingen på hvert filter.
2. Drei filteret med klokken til gummitetningen kommer i kontakt med filteradapteren. Trekk deretter til filteret med ytterligere 3/4 til en full omdreining. Gjenta trinnene for det andre filteret.
3. Monter filtervernene over hvert filter som du fjernet tidligere. Bruk de tre skruene for å sikre filtervernene.
4. Kontroller at utluftingspluggene blir fjernet før du tilsetter oljen.
5. Hell den spesifiserte oljen langsomt gjennom ekspansjonstanken til oljen kommer ut av én av utluftingsplugg hullene. Stopp og monter den aktuelle utluftingspluggen. Trekk til pluggen med et moment på 20,3 Nm.
6. Fortsett å tilsette olje gjennom ekspansjonstanken til det kommer ut olje av den andre utluftingspluggen på den andre girkassen. Stopp og monter den aktuelle utluftingspluggen. Trekk til pluggen med et moment på 20,3 Nm.
7. Fortsett å tilsette olje gjennom ekspansjonstanken til den når FULL COLD-linjen i ekspansjonstanken.

Fortsett til kapittelet Tømme det hydrauliske systemet.

Viktig: Hvis man ikke utfører prosedyren for tømning av det hydrauliske systemet etter at man har skiftet hydraulikkfiltre og -olje, kan det føre til uopprettelig skade på transakseldrivsystemet.

Tømme det hydrauliske systemet

1. Hev bakre del av maskinen og støtt med jekkstøtter (eller tilsvarende støtte) akkurat høyt nok til at drivhjulene kan rotere fritt.



Figur 60

1. Løftepunkt for jekk
-
2. Sett deg i førersetet. Start motoren og flytt gasspaken frem til stillingen for halv gass. Koble fra parkeringsbremsen.
 - A. Flytt omløpsspakene til stillingen for å skyve maskinen for hånd. Se kapittelet Skyve maskinen for hånd under Bruk. Med omløpsventilene åpen og motoren i gang, flytt retningskontrollen sakte både fremover og bakover (fem eller seks ganger).
 - B. Flytt omløpsspakene til driftsstillingen. Med omløpsventilen lukket og motoren i gang, flytt retningskontrollen sakte både fremover og bakover (fem eller seks ganger).
 - C. Stopp motoren og sjekk oljenivået i ekspansjonstanken. Tilsett spesifisert olje til den når FULL COLD-linjen i ekspansjonstanken.
 3. Gjenta trinn 2 til all luften er helt tømt fra systemet. Når transakselen fungerer på normale støynivåer og beveger seg jevnt fremover og bakover ved normale hastigheter, da er transakselen fullstendig tømt.
 4. Sjekk oljenivået i ekspansjonstanken en gang til. Tilsett spesifisert olje til den når FULL COLD-linjen i ekspansjonstanken om nødvendig.

Vedlikehold av klippeenhet

Overhale gressklipperknivene

Sørg for å holde kniven skarp hele klippesesongen. En skarp kniv klipper gresset uten å slite av eller frynse gresstråene. Gress som er blitt slitt av eller frynset, vil bli brunt i kantene, noe som vil sinke veksten og øke sykdomsfaren.

Sjekk daglig at knivbladene er skarpe og ikke slitte eller ødelagte. Fil ned eventuelle hakk og kvess knivene etter behov. Hvis en kniv er ødelagt eller slitt må du straks bytte den ut med en original Toro-kniv. Det kan være praktisk å ha en ekstra kniv på for mer effektiv sliping og utskifting.

⚠ ADVARSEL

En slitt eller skadet kniv kan brikke, og en del av kniven kan slynges ut mot føreren eller andre og føre til alvorlige personskader eller en dødsulykke.

- Undersøk kniven regelmessig for slitasje eller skade.
- Skift ut en slitt eller skadet kniv.

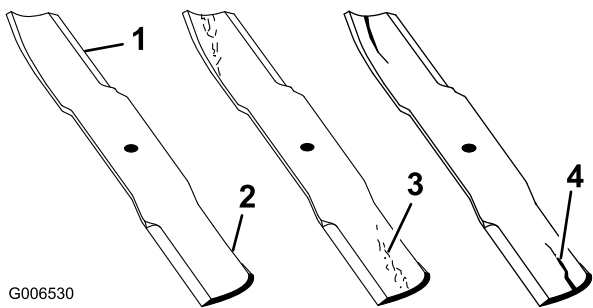
Før du inspiserer eller overhaler knivene

Parker gressklipperen på en jevn overflate, koble fra knivkontrollbryteren (kraftuttak) og sett på parkeringsbremsen. Skru av tenningen. Ta ut nøkkelen.

Undersøke knivbladene

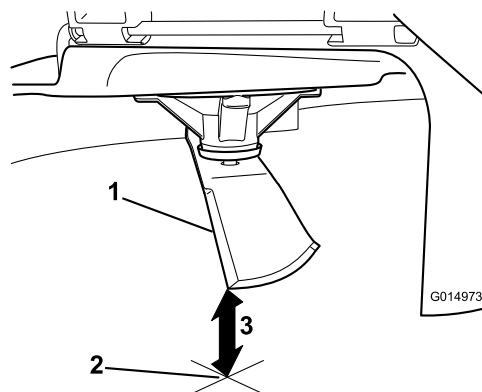
Serviceintervall: For hver bruk eller daglig

1. Undersøk kniveggene (Figur 61). Hvis kniven er sløv eller hvis det er hakk i den, må den tas av og knivene slipes. Se Slipe knivene.
2. Undersøk knivbladene, spesielt buen (Figur 61). Hvis du finner skader, slitasje eller ser at det begynner å dannes spor i denne delen av kniven (Figur 61), må den skiftes ut øyeblikkelig.



Figur 61

- | | |
|------------|--------------------------|
| 1. Knivegg | 3. Slitasje/spordannelse |
| 2. Knivbue | 4. Sprekk |



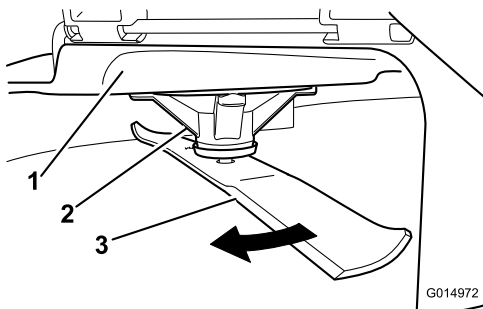
Figur 63

1. Kniv, i stilling for måling
2. Plan overflate
3. Målt avstand mellom blad og overflate (A)

Sjekke om en kniv er bøyd

Merk: Maskinen må stå på en plan overflate for den følgende prosedyren.

1. Hev klippeenheten til høyeste klippehøydeinnstilling, også kalt transportstilling.
2. Ta på tykke, vatterte hansker eller annet hensiktsmessig håndvern og roter kniven som skal måles sakte til en stilling som gjør det mulig å man kan måle avstanden mellom kniveggen og den plane overflaten maskinen er på.

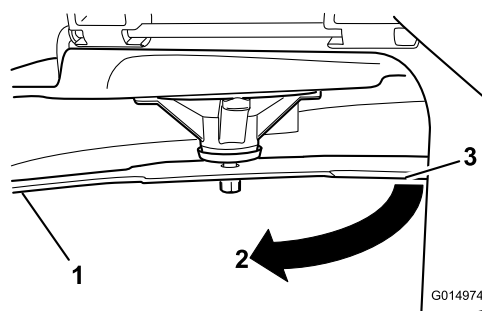


Figur 62

- | | |
|----------------|---------|
| 1. Klippeenhet | 3. Kniv |
| 2. Spindelhus | |

3. Mål fra knivtuppen til den flate overflaten her.

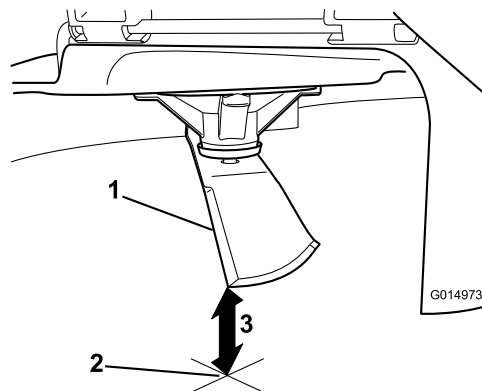
4. Roter den samme kniven 180 grader så den motsatte kniveggen nå er i samme stilling.



Figur 64

1. Kniv, side som ble målt tidligere
2. Målestilling som ble brukt tidligere
3. Motsatt side av kniven ble flyttet til målestilling

5. Mål fra knivtuppen til den flate overflaten her. Avviket skal ikke være større enn 3 mm.



Figur 65

1. Motsatt knivegg, i stilling for måling
2. Plan overflate
3. Andre målte avstand mellom blad og overflate (B)

⚠ ADVARSEL

En kniv som er bøyd eller ødelagt kan brenke og forårsake alvorlig skade eller drepe deg eller andre i nærheten.

- Bytt alltid ut bøyde eller ødelagte kniver.
- Du må aldri file eller lage skarpe hakk i kanten eller overflaten på kniven.

A. Hvis forskjellen mellom A og B er større enn 3 mm, skift ut kniven med en ny kniv. Se Demontere knivene og Montere knivene.

Merk: Hvis en bøyd kniv skiftes ut med en ny kniv og forskjellen fortsatt overstiger 3 mm, kan det hende av knivspindelen er bøyd. Ta kontakt med en autorisert Toro-forhandler for service.

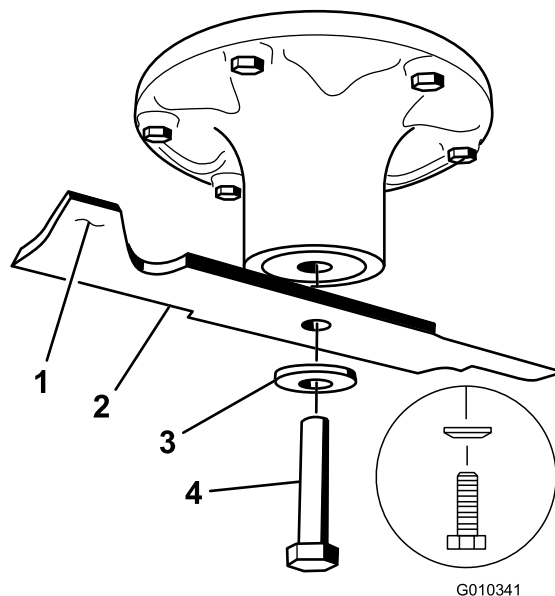
B. Hvis avviket er innenfor grensene, fortsett til neste kniv.

Gjenta prosedyren for alle knivene.

Demontere knivene

Knivene må skiftes ut hvis de treffer en hard gjenstand, hvis de ikke er i balanse eller hvis de er bøyd. For å oppnå optimal ytelse og holde maskinen i sikkerhetsgodkjent stand må du bare bruke ekte Toro-reservedeler og -tilbehør. Hvis du bruker reservedeler fra andre produsenter, kan det være i uoverensstemmelse med sikkerhetsstandardene.

Hold knivenden ved hjelp av en fille eller en tykk hanske. Fjern knivbolten, bueskiven og kniven fra spindelakselen (Figur 66).



Figur 66

- | | |
|---------------------------|-------------|
| 1. Vingeområdet på kniven | 3. Bueskive |
| 2. Kniv | 4. Knivbolt |

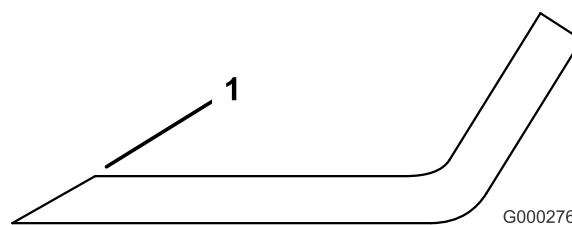
Slipe knivene

⚠ ADVARSEL

Når du sliper bladene kan deler av kniven slynges ut og føre til alvorlige skade.

Bruk korrekt øyebeskyttelse når du sliper knivene.

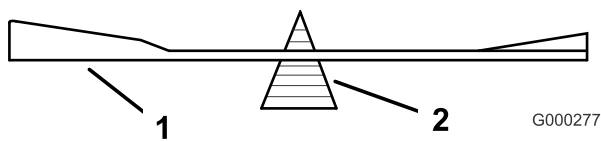
1. Bruk en fil til å slipe eggen i begge ender av kniven (Figur 67). Oppretthold den originale vinkelen. Kniven opprettholder balansen hvis like mye materiale fjernes fra begge kniveggene.



Figur 67

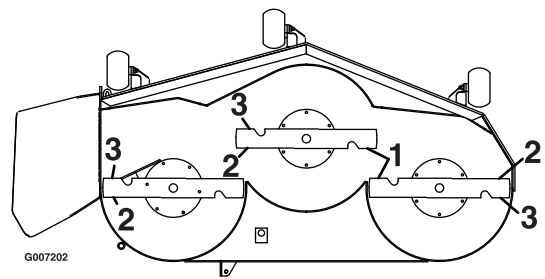
1. Slip kniven i original vinkel.

2. Sjekk knivens balanse ved å legge den på en balanseringsinnretning (Figur 68). Hvis kniven holder seg i horisontal stilling, har riktig balanse og kan brukes. Hvis kniven ikke er i balanse, files litt av metallet på enden av vingeområdet bort (Figur 66). Fortsett med dette helt til kniven er balansert.



Figur 68

1. Kniv
2. Balanseringsinnretning



Figur 69

1. Knivene tvers over
2. Ytre knivkanter
3. Mål fra knivtuppen til den flate overflaten her.

Montere knivbladene

1. Monter kniven på spindelakselen (Figur 66).

Viktig: Buen på kniven må vende oppover, mot innsiden av gressklipperen, for å sikre riktig klipping.

2. Monter fjærskiven og knivbolten. Fjærskivekonusen må monteres mot bolthodet (Figur 66). Knivbolten trekkes til med et moment på 135–149 Nm.

Rette opp klippeenheten

Sjekk at klippeenheten er i vater hver gang du monterer klippeenheten eller du ser at plenen blir klippet ujevnt.

Klippeenheten må sjekkes etter bøyde blader før nivellering. Eventuelle bøyde kniver må fjernes og skiftes ut. Se prosedyren Sjekke om en kniv er bøyd før du fortsetter.

Klippeenheten må rettes opp på tvers først, og så kan man justere hellingsvinkelen på langs.

Krav:

- Maskinen på stå på plan overflate.
- Alle fire dekk må ha korrekt trykk. Se Sjekke trykket i dekkene i avsnittet Vedlikehold av drivsystemet.

Sjekke oppretting på tvers

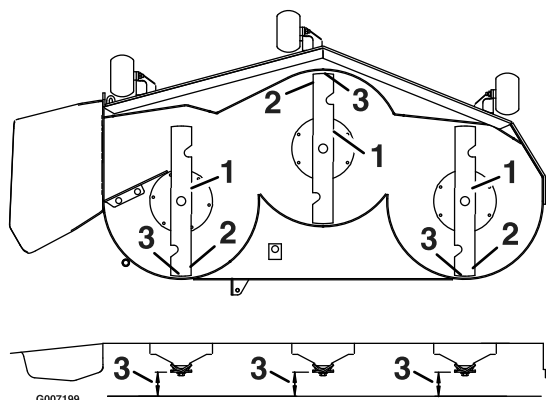
Gressklipperknivene må sitte helt vannrett på tvers. Sjekk at de gjør det hver gang du monterer klippeenheten, eller hvis du ser at plenen ble ujevnt klippet.

1. Sett maskinen på en jevn flate og koble fra knivkontrollbryteren.
2. Flytt bevegelseskontrollspakene utover til nøytral stilling, stopp motoren, ta ut nøkkelen, aktiver parkeringsbremsen og vent til alle bevegelige deler har stanset før du forlater førersetet.
3. Roter knivene forsiktig fra side til side.
4. Mål avstanden mellom de ytterste knivkantene og den flate overflaten (Figur 69). Hvis begge målene ikke er innenfor 5 mm, er det nødvendig med justering. Fortsett med opprettingsprosedyren.

Sjekke knivens helling på langs

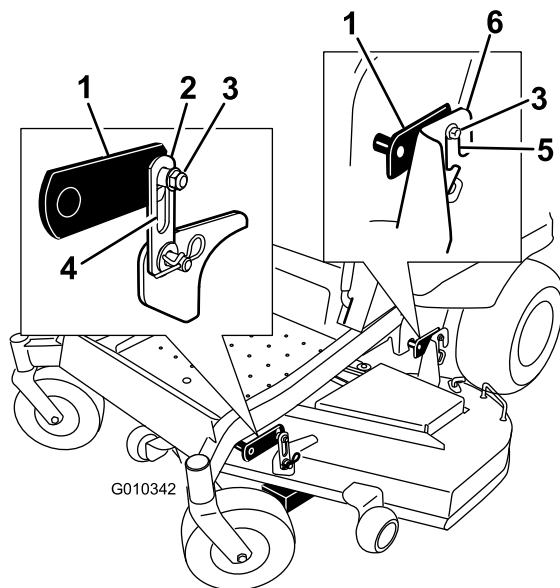
Knivens hellingsvinkel på langs må sjekkes hver gang klippeenheten monteres. Hvis den fremre delen av klippeenheten er mer enn 7,9 mm lavere enn den bakre delen av klippeenheten, må du justere knivnivået ved hjelp av følgende instruksjoner:

1. Sett maskinen på en jevn flate og koble fra knivkontrollbryteren.
2. Flytt bevegelseskontrollspakene utover til nøytral, låst stilling, aktiver parkeringsbremsen, stopp motoren, ta ut nøkkelen og vent til alle bevegelige deler har stanset før du forlater førersetet.
3. Roter knivene forsiktig slik at de står på langs (Figur 70).
4. Mål fra tuppen på den fremre kniven til den flate overflaten, og tuppen på den bakre kniven til den flate overflaten (Figur 70). Hvis den fremre knivtuppen ikke er 1,6–7,9 mm lavere enn den bakre knivtuppen, fortsett til prosedyren for å rette opp klippeenheten.



Figur 70

1. Kniver på tvers
2. Ytre knivkanter
3. Mål fra knivtuppen til den flate overflaten her.

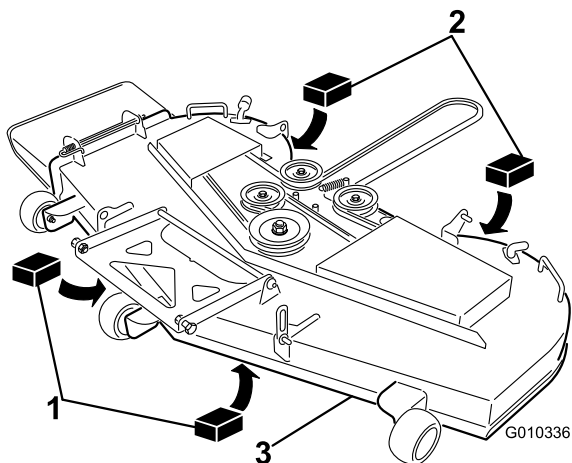


Figur 72

1. Løftearm på klippeenheten
2. Klippeenhets henger
3. Justeringslås for oppretting
4. Slisse i klippeenhets hengeren
5. Slisse i bakre brakett for klippeenhets henger
6. Bakre brakett for klippeenhets henger

Rette opp klippeenheten

1. Still antiskalperingsruller til topphullene eller fjern dem fullstendig for denne prosedyren.
2. Sett klippehøydespaken til posisjonen 76 mm.
3. Plasser to blokker på 6,66 cm under hver side av kanten fremme på klippeenheten, men ikke under brakettene til antiskalperingsvalsen. Plasser to 7,30 cm tykke blokker under kanten nederst bak på klippeenheten, én på hver side av klippeenheten.



Figur 71

1. Tre blokk, 6,66 cm tykk
2. Tre blokk, 7,30 cm tykk
3. Fremre kant

4. Løsne på justeringslåsene for oppretting (del 3) på alle fire hjørnene slik at klippeenheten sitter trygt på alle fire blokkene. Sørg for at klippeenhets hengerne er helt nede (på toppen av hullet) og at fotløftespaken for klippeenheten er skjøvet tilbake mot stoppen, og stram deretter til de fire justeringslåsene for oppretting (Figur 72).

5. Sjekk på nytt at blokkene passer akkurat under kanten på klippeenheten. Sørg for at alle festebolter er tilstrammet
6. Bekreft at klippeenheten i plan ved å sjekke at kniven er rettet opp på tvers og knivens helling på langs. Gjenta prosedyren for oppretting av klippeenheten om nødvendig.

Sjekk remmene

Serviceintervall: Hver 50. driftstime

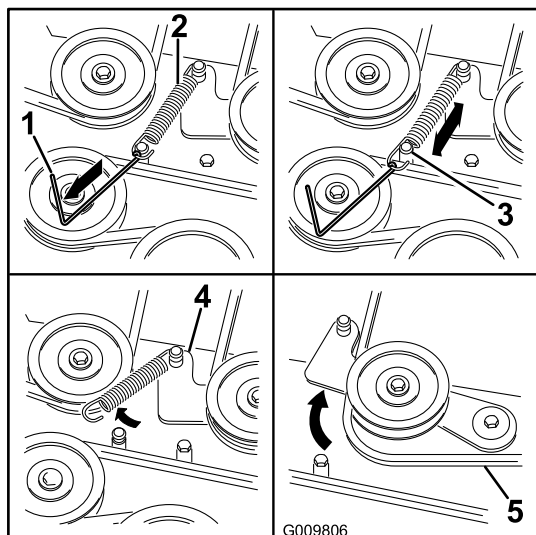
Sjekk remmene for hvining når remmen roterer, knivene glipper når du klipper gresset, frynsete kanter, brennmerker og sprekker er tegn på at klipperremmen er slitt. Skift remmen hvis noen av disse problemene oppstår.

Skifte klipperremmen

Hvining når remmen roterer, knivene glipper når du klipper gresset, frynsete kanter, brennmerker og sprekker er tegn på at klipperremmen er slitt. Skift remmen hvis noen av disse problemene oppstår.

1. Koble fra knivkontrollbryteren (kraftuttaket), flytt bevegelseskontrollspakene til nøytral, låst stilling, og bruk parkeringsbremsen.
2. Før du forlater førersetet må du stanse motoren, ta ut nøkkelen og vente til alle bevegelige deler står stille.

3. Senk gressklipperen til en klippehøyde på 76 mm.
4. For hvert remdeksel, løsne de to boltene **uten å fjerne dem**. Skyv dekselet helt til det er fritt for bolter, og løft det opp og ut for å fjerne det.
5. Fjern gulvpanelet for å få tilgang til lederullen. Se prosedyren Fjerne gulvpanelet i Forberedelse.
6. Bruke et fjærfjerningsverktøy (Toro-delenr. 92-5771) til å fjerne ledefjæren fra klippeenhetstappen for å fjerne spenningen på lederullen (Figur 73).



Figur 73

- | | |
|--|--------------------|
| 1. Fjærfjerningsverktøy (Toro-delenr. 92-5771) | 4. Lederullarm |
| 2. Blindfjær | 5. Gressklipperrem |
| 3. Tapp på klippeenhet | |

7. Senk klippeenheten til laveste klippehøyde. Plasser klippehøydepinnen i låsestillingen for laveste klippehøyde.
8. Fjern remmen fra klippeenhetens remskiver og fjern den eksisterende remmen.
9. Monter den nye remmen rundt knivremskivene og clutchremskiven under motoren (Figur 73).

⚠ ADVARSEL

Fjæren er under spenning når den monteres og den kan forårsake personskade.

Vær forsiktig når du fjerner remmen.

10. Bruke et fjærfjerningsverktøy (Toro-delenr. 92-5771) til å montere ledefjæren over klippeenhetstappen og tilføre spenningen til lederullen og klipperremmen (Figur 73).
11. Påse at remmen er godt festet i alle remskiver.
12. For å montere remdekslene, sett tappene på hvert deksel inn i korresponderende slisse på

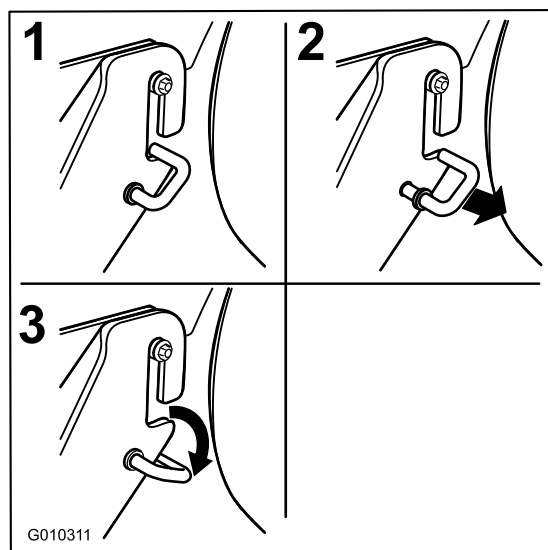
klippeenhetbraketten, og sjekk at de sitter i. Vri dekselet på klippeenheten og skyv hakkene under de løsnede boltene helt til de sitter på. Stram til boltene for å feste dekselet til klippeenheten.

Demontere klippeenheten

Sett maskinen på en jevn flate og koble fra knivkontrollbryteren. Flytt bevegelseskontrollspakene utover til nøytral, låst stilling, aktiver parkeringsbremsen, stopp motoren, ta ut nøkkelen og vent til alle bevegelige deler har stanset før du forlater førersetet.

Senk gressklipperen til en klippehøyde på 76 mm. Fjern klipperremmen fra motorremskiven. Se prosedyren Skifte klipperremmen. Senk klippeenheten til laveste klippehøyde.

1. Flytt de fjærbelastede J-krokene ut av slissen i de bakre hengerbrakettene på begge sider av klippeenheten (Figur 74).



Figur 74

2. Fjern monteringsdelene fra fremre klippeenhetshengere på begge sider av klippeenheten (Figur 75).
3. Løft klippeenheten forsiktig av de bakre hengerboltene og senk fremsiden av klippeenheten til bakken (Figur 75).

Skifte gressavlederen

Serviceintervall: For hver bruk eller daglig—Sjekk om gressavlederen er skadet

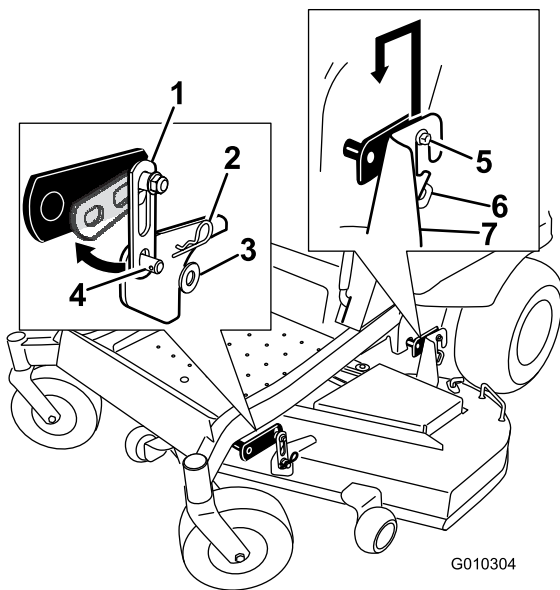
⚠ ADVARSEL

En utildekket utslippsåpning kan føre til at gressklipperen kaster objekter mot føreren eller andre i nærheten, noe som kan resultere i alvorlig skade. Det kan også oppstå kontakt med kniven.

Du må aldri bruke gressklipperen uten at du har montert en kvernplate, utslippsavleder eller gressoppsamler.

Sjekk om gressavlederen er skadet før bruk. Skift ut ødelagte deler før bruk.

1. Koble fjæren fra hakket i avlederbraketten og før stangen ut av de sveisede klippeenhetsbrakettene, fjær og utslippsavlederen (Figur 76). Fjern den skadde eller slitte utslippsavlederen.



Figur 75

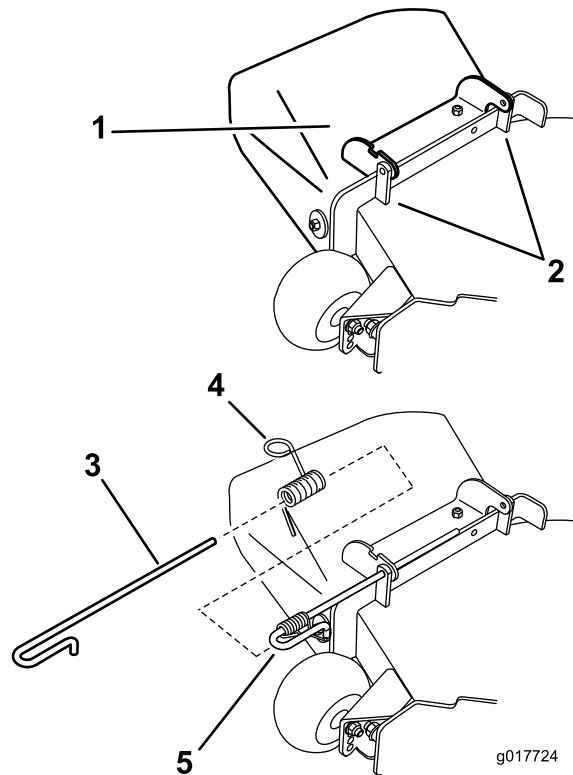
- | | |
|--------------------------------|---|
| 1. Klippeenhetshenger | 5. Bakre hengerbolter |
| 2. Hårnålssplint | 6. J-krok |
| 3. Skive | 7. Bakre brakett for klippeenhetshenger |
| 4. Sveiset tapp på klippeenhet | |

4. Hev klippehøyden til transportstillingen
5. Dytt klippeenheten ut under maskinen.

Merk: Ta vare på alle deler for fremtidig montering.

Montere klippeenheten

1. Sett maskinen på en jevn flate og koble fra knivkontrollbryteren.
2. Flytt bevegelseskontrollspakene utover til nøytral, låst stilling, aktiver parkeringsbremsen, stopp motoren, ta ut nøkkelen og vent til alle bevegelige deler har stanset før du forlater førersetet.
3. Skyv klippeenheten under maskinen.
4. Sett klippehøyden til den laveste stillingen. Plasser klippehøydepinnen i låsestillingen for laveste klippehøyde.
5. Løft bakre del av klippeenheten og før hengerbrakettene over bakre hengerbolter (Figur 75).
6. Fest den fremre støtten på klippeenheten til fremre klippeenhetshengere og fest dem med en skive og hårnålssplint (Figur 75).
7. Monter klipperremmen på motorremskiven. Se Skifte klipperremmen.



Figur 76

- | | |
|--------------------------|---------------------------------|
| 1. Avleder | 4. Fjær |
| 2. Klippeenhetsbraketter | 5. Fjær installert over stangen |
| 3. Stang | |

2. Plasser den nye utslippsavlederen med brakettene mellom de sveisede brakettene på klippeenheten som vist i Figur 76.

Rengjøring

Vaske plentraktorens underside

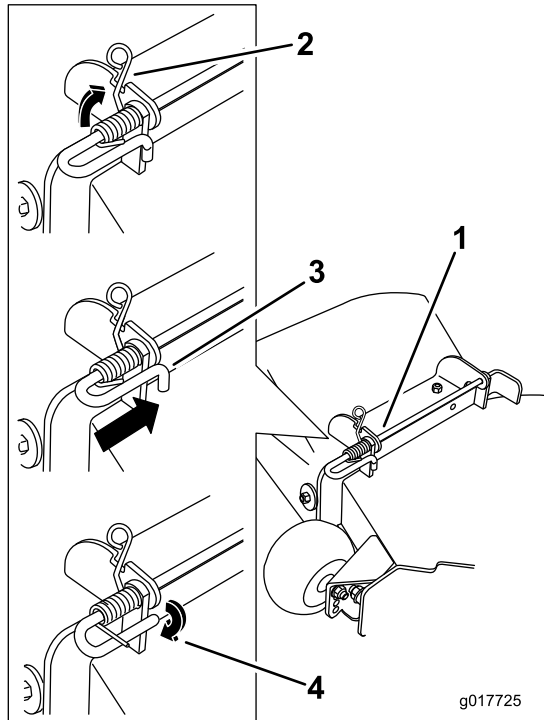
Serviceintervall: For hver bruk eller daglig—Rengjør gressklipperhuset.

Etter bruk vasker du alltid undersiden av gressklipperen for å hindre oppsamling av gress. Slik oppnår du forbedret oppmaling og fordeling av gressrester.

1. Sett maskinen på en jevn flate og koble fra knivkontrollbryteren.
2. Flytt bevegelseskontrollspakene utover til nøytral stilling, stopp motoren, ta ut nøkkelen og vent til alle bevegelige deler har stanset før du forlater førersetet.
3. Fest slangekuplingen til enden av klippeenhetens vanninntaksnippel, og skru på vannet (Figur 78).

Merk: Smør vaselin på vanninntaksnippelens o-ring for å gjøre det enklere å feste kuplingen og for å beskytte o-ringens.

3. Monter fjæren på den rette enden av stangen. Plasser fjæren på stangen som vist slik at den kortere enden kommer fra under stangen før krummingen og går over stangen når den kommer tilbake fra krummingen.
4. Flytt den løkkeenden av fjæren og plasser den i hakket på avlederbraketten (Figur 77).

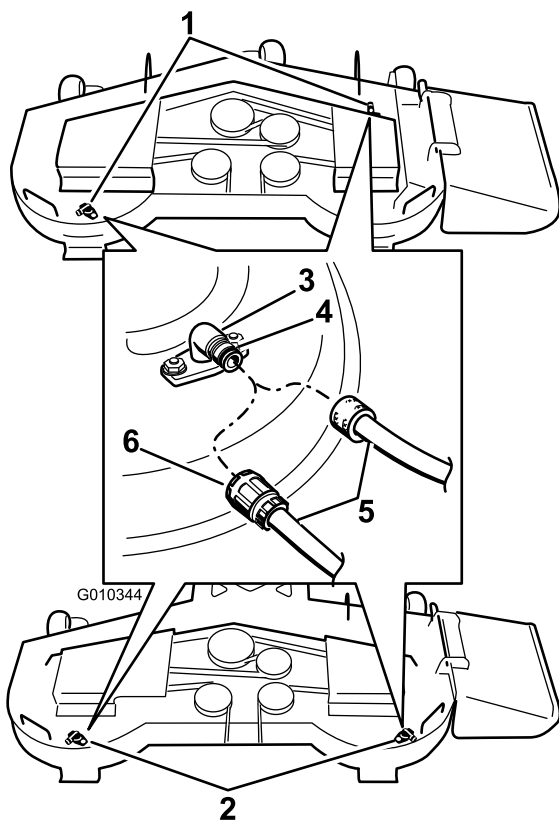


Figur 77

- | | |
|--|--|
| 1. Stang- og fjærenheten delvis montert | 3. Stang, kort ende, flyttet bak klippeenhetsbraketten |
| 2. Løkkeenden av fjæren montert i hakket på avlederbraketten | 4. Kort ende, holdt i klippeenhetsbraketten. |

5. Fest stang- og fjærenheten ved å vri den slik at den korte enden av stangen kan plasseres bak den fremre braketten sveiset til klippeenheten (Figur 77).

Viktig: Gressavlederens må være fjærbelastet i den nedre posisjonen. Løft avlederens for å teste at den smekker ned til den nederste posisjonen.



Figur 78

- | | |
|---|------------|
| 1. Plassering av vanninntaksnipler på 54 tommer klippeenheter | 4. O-ring |
| 2. Plassering av vanninntaksnipler på 122 cm klippeenheter | 5. Slange |
| 3. Vanninntaksnippel | 6. Kupling |

▲ ADVARSEL

Hvis vanninntaksnippelen er skadet eller mangler, kan du selv eller andre i nærheten risikere å bli truffet av gjenstander som blir slengt gjennom luften, eller komme i kontakt med kniven. Kontakt med gjenstander som blir slengt gjennom luften, eller kontakt med kniven vil forårsake skader eller dødsulykker.

- Hvis vanninntaksnippelen er skadet eller mangler, må det monteres en ny nippel øyeblikkelig, og før plenraktoren brukes igjen.
- Stikk aldri hender eller føtter under plenraktoren eller gjennom åpninger i plenraktoren.

Avhendig av avfall

Motorolje, batterier, hydraulisk olje og motorkjølemiddel er forurensende for miljøet. Avhend disse i henhold til nasjonale eller lokale regelverk.

4. Senk klippeenheten til laveste klippehøyde.
5. Sitt i setet når du starter motoren. Koble til knivkontrollbryteren, og la plenraktoren kjøre i ett til tre minutter.
6. Koble fra knivkontrollbryteren, stopp motoren og ta ut tenningsnøkkelen. Vent til alle bevegelige deler har stanset.
7. Skru av vannet og fjern koblingen fra vanninntaksnippelen.

Merk: Hvis klippeenheten ikke er ren etter en vask, bløter du den og lar den stå i 30 minutter. Deretter gjentar du prosessen.

8. Kjør plenraktoren igjen i ett til tre minutter for å fjerne overflødig vann.

Lagring

Rengjøring og lagring

1. Koble ut knivkontrollbryteren (kraftuttak), sett parkeringsbremsen på og drei tenningsnøkkelen til Av. Ta ut nøkkelen.
2. Rengjør hele alle utvendige deler på maskinen for gress, smuss og skitt, spesielt motoren og det hydrauliske systemet. Fjern utvendige gressrester og smuss på motorens sylindertoppribber og viftehus.

Viktig: Du kan vaske maskinen med skånsomt vaskemiddel og vann. Maskinen må ikke trykkvaskes. Unngå overdreven bruk av vann, spesielt nær kontrollpanelet, motoren og de hydrauliske pumpene og motorene.

3. Sjekk bremsen. Se Overhale bremsen i avsnittet Vedlikehold.
4. Overhal luftrenseren. Se Overhale luftrenseren i avsnittet Vedlikehold.
5. Smør maskinen. Se Smøring i avsnittet Vedlikehold.
6. Skift veivhusoljen. Se Sjekke motoroljen i avsnittet Vedlikehold.
7. Sjekk trykket i dekkene. Se Sjekke trykket i dekkene i avsnittet Vedlikehold.
8. Skift ut hydraulisk filter. Se Overhale det hydrauliske systemet i avsnittet Vedlikehold.
9. Lad opp batteriet. Se Vedlikeholde batteriet i avsnittet Vedlikehold.
10. Skrap bort oppsamlet gress og skitt fra gressklipperens underside, og spyl den med en hageslange.

Merk: Kjør maskinen med knivkontrollbryteren (kraftuttak) innkoblet og motoren på høy tomgang i to til fem minutter etter vask.

11. Sjekk knivene. Se Overhale gressklipperknivene i avsnittet Vedlikehold.
12. Gjør maskinen klar for oppbevaring når det er flere enn 30 dager til du skal bruke den igjen. Slik gjør du maskinen klar for lagring:
 - A. Bland et stabiliserings-/kondisjoneringsmiddel med petroleumsbase i drivstoffet på tanken. Følg blandingsinstruksjonene fra produsenten av stabiliseringsmiddelet. Stabiliseringsmidler med alkoholbase (etanol eller metanol) må ikke brukes.

Merk: Et stabiliserings-/kondisjoneringsmiddel er mest effektivt når det blandes med ferskt drivstoff og brukes til enhver tid.

- B. Kjør motoren for å fordele det behandlede drivstoffet i drivstoffsystemet (fem minutter).
- C. Stopp motoren og la den kjøles ned. Tøm drivstofftanken.
- D. Start motoren igjen og la den gå til den stopper av seg selv.
- E. Drivstoff må kasseres i henhold til lokale forskrifter. Gjenvinn i henhold til lokale forskrifter.

Viktig: Drivstoff som inneholder et stabiliserings-/kondisjoneringsmiddel, må ikke oppbevares i flere enn 90 dager.

13. Sjekk og stram til alle bolter, mutrer og skruer. Alle skadde eller defekte deler må repareres eller skiftes ut.
14. Reparer alle riper eller avskallinger i lakken. Du kan kjøpe maling hos ditt autoriserte forhandlerverksted.
15. Maskinen må oppbevares rent og tørt i en garasje eller på et lager. Ta nøkkelen ut av tenningen, og legg den på et sted utenfor barns eller andre autoriserte brukeres rekkevidde. Legg en presenning over maskinen for å beskytte den og holde den ren.

Feilsøking

Problem	Mulig årsak	Løsning
Starteren dreier ikke.	<ol style="list-style-type: none"> 1. Knivkontrollbryteren (kraftuttak) er innkoblet. 2. Parkeringsbremsen står ikke på. 3. Trekkdrivspakene er ikke i nøytral låsestilling. 4. Operatøren sitter ikke i setet. 5. Batteriet er flatt. 6. Elektriske koblinger er angrepet av korrosjon eller løse. 7. Sikringen er utbrent. 8. Defekt relé eller bryter. 	<ol style="list-style-type: none"> 1. Flytt knivkontrollbryteren (kraftuttak) til stillingen for frakoblet. 2. Sett på parkeringsbremsen. 3. Sjekk at trekkdrivspakene står i nøytral låsestilling. 4. Sett deg på setet. 5. Lad opp batteriet. 6. Sjekk at de elektriske forbindelsene har god kontakt. 7. Skift ut sikringen. 8. Kontakt et autorisert forhandlerverksted.
Motoren starter ikke, er vanskelig å starte eller stopper hele tiden	<ol style="list-style-type: none"> 1. Drivstofftanken er tom. 2. Bensinkranen er stengt. 3. For lite olje i veivhuset. 4. Gassen og choken står ikke i riktig stilling. 5. Drivstofffilteret er skittent. 6. Det er smuss, vann eller gammelt drivstoff i drivstoffsystemet. 7. Luftfilteret er skittent. 8. Setebryteren fungerer ikke som den skal. 9. De elektriske kontaktene er korroderte, løse eller ødelagte. 10 Defekt relé eller bryter. 11 Ødelagt tennplugg. 12 Tennpluggkabelen er ikke tilkoblet. 	<ol style="list-style-type: none"> 1. Fyll drivstofftanken. 2. Åpne bensinkranen. 3. Tilsett olje til veivhuset. 4. Sjekk at gasskontrollen står midtveis mellom "SLOW" (langsom) og "FAST" (rask) og at choken er i stilling "ON" (på) dersom motoren er kald eller "OFF" (av) dersom motoren er varm. 5. Bytt ut drivstofffilteret. 6. Kontakt et autorisert forhandlerverksted. 7. Rengjør eller bytt ut luftrenserelementet. 8. Sjekk setebryterindikatoren. Bytt sete ved behov. 9. Sjekk at de elektriske forbindelsene har god kontakt. Rengjør kontaktpunktene grundig med spesielt rengjøringsmiddel, smør på ikke-ledende fett og koble til på nytt. 10 Kontakt et autorisert forhandlerverksted. 11 Rengjør, juster eller bytt tennplugg. 12 Sjekk at tennpluggkabelen sitter godt.
Motoren taper krefter.	<ol style="list-style-type: none"> 1. For stor belastning på motoren. 2. Luftfilteret er skittent. 3. For lite olje i veivhuset. 4. Kjølerribbene og luftpassasjene over motoren er tilstoppet. 5. Ventilhullet i bensinlokket er tett. 6. Drivstofffilteret er skittent. 7. Det er smuss, vann eller gammelt drivstoff i drivstoffsystemet. 	<ol style="list-style-type: none"> 1. Reduser bakkehastigheten. 2. Rengjør luftrenserelementet. 3. Tilsett olje til veivhuset. 4. Fjern hindringen i kjølerribbene og luftpassasjene. 5. Rengjør eller skift ut drivstofflokket. 6. Bytt ut drivstofffilteret. 7. Kontakt et autorisert forhandlerverksted.
Motoren går varm.	<ol style="list-style-type: none"> 1. For stor belastning på motoren. 2. For lite olje i veivhuset. 3. Kjølerribbene og luftpassasjene over motoren er tilstoppet. 	<ol style="list-style-type: none"> 1. Reduser bakkehastigheten. 2. Tilsett olje til veivhuset. 3. Fjern hindringen i kjølerribbene og luftpassasjene.
Klipperen trekker til høyre eller venstre (når spakene er satt rett fremover)	<ol style="list-style-type: none"> 1. Sporingen må justeres 2. Trykket i dekkene er feil. 	<ol style="list-style-type: none"> 1. Justere sporingen. 2. Juster dekktrykket i drivhjulene.

Problem	Mulig årsak	Løsning
Maskinen vil ikke kjøre.	<ol style="list-style-type: none"> 1. Omløpsventilene er ikke strammet nok til. 2. Pumperemmen er slitt, løs eller ødelagt. 3. Pumperemmen sitter ikke på en av remskivene. 4. Skadet eller manglende ledefjær. 5. For lite eller for varm hydraulikkolje. 	<ol style="list-style-type: none"> 1. Stram til omløpsventilene. 2. Skifte ut remmen. 3. Skifte ut remmen. 4. Skift ut fjæren. 5. Fyll på hydraulikkolje eller la den avkjøles.
Unormal vibrasjon.	<ol style="list-style-type: none"> 1. Gressklipperkniven(e) er bøyd(e) eller ubalansert(e). 2. En knivmonteringsbolt er løs. 3. Motorens monteringsbolter er løse. 4. Motorremskiven, lederullen eller knivremskiven er løs. 5. Motorremskiven er skadet. 6. En knivspindel er bøyd. 7. Motormonteringen er løs eller utslitt. 	<ol style="list-style-type: none"> 1. Monter ny(e) kniv(er). 2. Stram til knivmonteringsboltene. 3. Trekk til monteringsboltene. 4. Stram til den aktuelle skiven. 5. Kontakt et autorisert forhandlerverksted. 6. Kontakt et autorisert forhandlerverksted. 7. Kontakt et autorisert forhandlerverksted.
Ujevn klippehøyde.	<ol style="list-style-type: none"> 1. Kniven(e) er ikke skarpe. 2. Gressklipperkniven(e) er bøyd(e). 3. Klippeenheten er ikke rettet opp. 4. Gressklipperens underside er skitten. 5. Trykket i dekkene er feil. 6. En knivspindel er bøyd. 	<ol style="list-style-type: none"> 1. Slip kniven(e). 2. Monter ny(e) kniv(er). 3. Rett opp klippeenheten på tvers og på langs. 4. Rengjør gressklipperens underside. 5. Juster trykket i dekkene. 6. Kontakt et autorisert forhandlerverksted.
Knivene roterer ikke.	<ol style="list-style-type: none"> 1. Klipperremmen er slitt, løs eller ødelagt. 2. Klipperremmen sitter ikke på remskiven. 3. Pumpens drivrem er slitt, løs eller ødelagt. 4. Skadet eller manglende ledefjær. 	<ol style="list-style-type: none"> 1. Monter ny klipperrem. 2. Monter klipperremskiven og sjekk at lederullen, lederullarmen og fjæren befinner seg i korrekt stilling og fungerer som de skal. 3. Sjekk remstrammingen eller sett på ny rem. 4. Skift ut fjæren.

Notat:

Notat:

Notat:

Europeisk personvernerklæring

Informasjonen Toro samler inn

Toro Warranty Company (Toro) respekterer ditt personvern. For at vi skal kunne behandle ditt garantikrav og kontakte deg ved en eventuell produkttilbakekalling, ber vi deg om å dele enkelte personopplysninger med oss, enten direkte eller gjennom din lokale Toro-bedrift eller -forhandler.

Toros garantisystem finnes på vertsservere i USA, hvor personvernlovgivningen kanskje ikke gir samme beskyttelse som i ditt eget land.

VED Å DELE DIN PERSONLIGE INFORMASJON MED OSS, SAMTYKKER DU I BEHANDLINGEN AV DIN PERSONLIGE INFORMASJON SOM BESKREVET I DENNE PERSONVERNERKLÆRINGEN.

Måten Toro bruker informasjon på

Toro kan bruke din personlige informasjon til å behandle garantikrav, til å kontakte deg ved en eventuell produkttilbakekalling og av andre hensyn som vi vil fortelle deg om. Toro kan dele din informasjon med Toros datterselskaper, forhandlere eller andre forretningspartnere i forbindelse med disse aktivitetene. Vi vil ikke selge din personlige informasjon til andre selskaper. Vi forbeholder oss retten til å oppgi personlig informasjon for samsvar med gjeldende lovgivning og på forespørsel fra passende myndighet, for å kunne drive våre systemer korrekt eller for vår egen eller andre brukeres beskyttelse.

Oppbevaring av personlig informasjon

Vi vil oppbevare din personlige informasjon så lenge vi har behov for den, av hensynene de opprinnelig ble samlet inn for eller av andre legitime hensyn (som f.eks. samsvar med regelverk), eller som påkrevd av gjeldende lovgivning.

Toros forpliktelse til din personlige informasjons sikkerhet

Vi tar rimelige forholdsregler for å beskytte sikkerheten til din personlige informasjon. Vi setter også i verk tiltak for å opprettholde nøyaktigheten til og gjeldende status for personlig informasjon.

Tilgang og korrigering av personlig informasjon

Hvis du vil gjennomgå eller korrigere din personlige informasjon, kontakt oss per e-post på legal@toro.com.

Int. distr.liste

Distributør:	Land:	Telefonnummer:
Atlantis Su ve Sulama Sisstemleri Lt	Tyrkia	90 216 344 86 74
Balama Prima Engineering Equip.	Hong Kong	852 2155 2163
B-Ray Corporation	Korea	82 32 551 2076
Casco Sales Company	Puerto Rico	787 788 8383
Ceres S.A.	Costa Rica	506 239 1138
CSSC Turf Equipment (pvt) Ltd.	Sri Lanka	94 11 2746100
Cyril Johnston & Co.	Nord-Irland	44 2890 813 121
Equiver	Mexico	52 55 539 95444
Femco S.A.	Guatemala	502 442 3277
G.Y.K. Company Ltd.	Japan	81 726 325 861
Geomechaniki of Athens	Hellas	30 10 935 0054
Guandong Golden Star	Kina	86 20 876 51338
Hako Ground and Garden	Sverige	46 35 10 0000
Hako Ground and Garden	Norge	47 22 90 7760
Hayter Limited (U.K.)	Storbritannia	44 1279 723 444
Hydroturf Int. Co Dubai	De forente arabiske emirater	97 14 347 9479
Hydroturf Egypt LLC	Egypt	202 519 4308
Ibea S.P.A.	Italia	39 0331 853611
Irriamc	Portugal	351 21 238 8260
Irrigation Products Int'l Pvt Ltd.	India	86 22 83960789
Jean Heybroek b.v.	Nederland	31 30 639 4611
Maquiver S.A.	Colombia	57 1 236 4079
Maruyama Mfg. Co. Inc.	Japan	81 3 3252 2285
Metra Kft	Ungarn	36 1 326 3880
Mountfield a.s.	Den tsjekkiske republikk	420 255 704 220
Munditol S.A.	Argentina	54 11 4 821 9999
Oslinger Turf Equipment SA	Ecuador	593 4 239 6970
Oy Hako Ground and Garden Ab	Finland	358 987 00733
Parkland Products Ltd.	New Zealand	64 3 34 93760
Prochaska & Cie	Østerrike	43 1 278 5100
RT Cohen 2004 Ltd.	Israel	972 986 17979
Riversa	Spania	+1 902 497 798
Sc Svend Carlsen A/S	Danmark	45 66 109 200
Solvvert S.A.S.	Frankrike	33 1 30 81 77 00
Spypros Stavrinides Limited	Kypros	357 22 434131
Surge Systems India Limited	India	91 1 292299901
T-Markt Logistics Ltd.	Ungarn	36 26 525 500
Toro Australia	Australia	61 3 9580 7355
Toro Europe BVBA	Belgia	32 14 562 960



Toro-garantien

Betingelser og inkluderte produkter

Toro Company og datterselskapet Toro Warranty Company garanterer, i henhold til en avtale mellom dem, i fellesskap å reparere de oppgitte Toro-produktene for originalkjøperen* hvis de er mangelfulle i materialer eller utførelse.

Følgende tidsperioder gjelder fra kjøpsdatoen:

Produkter	Garantiperiode
Manuelle motordrevne gressklippere	
• Formstøpt klippeenhet	Fem år for privatbruk ² 45 dager for kommersiell bruk
• Motor	Fem års løfte om garantert start (GTS)
• Batteri	To år
• Klippeenhet i stål	To år for privatbruk ² 45 dager for kommersiell bruk
• Motor	To års løfte om garantert start (GTS) Les garantien fra motorprodusenten ¹
Elektriske håndholdte produkter	2-års begrenset garanti
Snøfresere	
• Ettrinns	To år for privatbruk ² 45 dager for kommersiell bruk
• Totrinns	To år for privatbruk ² 45 dager for kommersiell bruk
• Elektrisk	To år for privatbruk ²
Alle plenetraktorer nedenfor	
• Motor	Les garantien fra motorprodusenten ¹
• Tilbehør	2 år
Bakmotortraktor	To år for privatbruk ² 90 dager for kommersiell bruk
Plen- og hagetraktorer	To år for privatbruk ² 90 dager for kommersiell bruk
TimeCutter-gressklippere	Tre år for privatbruk ² 90 dager for kommersiell bruk
TimeCutter MX-gressklippere	Tre år for privatbruk ² 90 dager for kommersiell bruk
TITAN-gressklippere	Tre år eller 240 timer ³
• Ramme	Livstid (kun opprinnelig eier) ⁴
TITAN MX-gressklippere	Tre år eller 400 timer ³
• Ramme	Livstid (kun opprinnelig eier) ⁴

*Opprinnelig kjøper betyr personen som opprinnelig kjøpte Toro-produktene.

¹Noen motorer som brukes på Toro-produkter dekkes av motorprodusentens garanti.

²Privat bruk betyr bruk av produktet på samme tomt som hjemmet ditt. Bruk på mer enn ett sted betraktes som kommersiell bruk, og garantien for kommersiell bruk vil dermed gjelde.

³Avhengig av hva som inntreffer først.

⁴Livstidsgaranti for ramme – Hvis hovedrammen, som består av delene som sveises sammen for å danne traktorstrukturen som andre komponenter (f.eks. motoren) er festet til, sprekker eller brykker ved normal bruk, vil den bli reparert eller erstattet (Toro velger dette) uten ekstra kostnader for deler eller arbeid. Rammeskader som skyldes feil- eller misbruk eller reparasjon som er nødvendig pga. rust eller korrosjon dekkes ikke.

Denne garantien omfatter kostnad for deler og utført arbeid, men du må betale transportkostnadene.

Garantien kan ugyldiggjøres hvis timetelleren blir frakobles, endret eller viser tegn på tukling.

Eierens ansvar

Du må vedlikeholde Toro-produktet ved å følge vedlikeholdsprosedyrene som er beskrevet i *Brukerhåndboken*. Det er du som dekker kostnadene til slikt rutinevedlikehold, enten det utføres av en forhandler eller av deg.

Instruksjoner for å innhente garantitjenester

Hvis du tror at ditt Toro-produkt inneholder en defekt i materialer eller arbeidskvalitet, følger du denne fremgangsmåten:

1. Kontakt selgeren for å avtale service på produktet. Hvis det av en eller annen grunn er umulig for deg å kontakte selgeren, kan du kontakte en Toro-autorisert forhandler for å avtale service.
2. Ta med deg produktet og kjøpsbevis (salgskvitting) til serviceforhandleren. Hvis du av en eller annen grunn er misfornøyd med serviceforhandlerens analyse eller med hjelpen du får, kan du kontakte oss på:

Customer Care Department, RLC Division
The Toro Company
8111 Lyndale Avenue South
Bloomington, MN 55420-1196, USA
Manager: Technical Product Support: 001-952-887-8248

Se vedlagt forhandlerliste

Elementer og betingelser som ikke inkluderes

Denne uttrykkelige garantien dekker ikke følgende:

- Kostnader for regelmessig vedlikehold eller slitasjedeler, for eksempel kniver, rotorblader (skovl), skraper, remmer, drivstoff, smørefett, oljeskift, tennplugg og justering av kabel- og forbindelsesjusteringer eller bremsejusteringer
- Alle produkter eller deler som er endret eller feilbrukt og må byttes eller repareres på grunn av normal slitasje, uhell eller manglende korrekt vedlikehold.
- Reparasjoner som er nødvendige pga. feilaktig bruk av drivstoff som ikke er friskt, eller manglende klargjøring av enheten før maskinen ikke skal brukes over en periode på over tre måneder

Alle reparasjoner som dekkes av disse garantiene, må utføres av en autorisert Toro-serviceforhandler som bruker Toro-godkjente reservedeler.

Generelle betingelser

Kjøperen er dekket av nasjonal lovgivning innen hvert land. Rettighetene som kjøperen har med støtte i slike lover, er ikke begrenset av denne garantien.