



## Vektsett

Trekkenhet i Greensmaster® 3300-/3400-serien

Modellnr. 121-6665

## Installasjonsveiledning

### Løse deler

Bruk diagrammet nedenfor som en sjekkliste for å kontrollere at alle delene er sendt.

Beskrivelse	Ant.	Bruk
Vektplate	3	Monter settet.
Låsemutter	2	
Sekskantskrue	2	

### Montere vektsettet

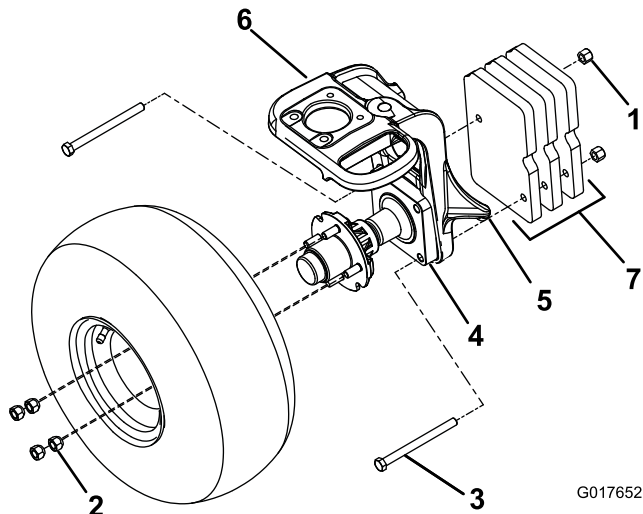
1. Parker maskinen på en jevn flate.
2. Stopp motoren, vent til alle bevegelige deler stanser, aktiver parkeringsbremsen og fjern nøkkelen.
3. Hev maskinen med en jekk ved løftepunktet for jekk (Figur 1).

7. Monter de tre vektplatene fra settet på høyre side av styregaffelen med to bolter med sekskanthode (1/2 x 5 1/2 tomme) og to låsemuttere fra settet (Figur 1).

**Merk:** Stram låsemutterne til 88 til 115 Nm.

8. Monter dekket med de fire hakemutterne du fjernet tidligere.
9. Stram hjulhakemutrene til 88 til 115 Nm.
10. Senk maskinen.

**Viktig:** Stram hakemutterne, vektadapterne og låsemutterne til 88 til 115 Nm hver 200. driftstime.



Figur 1

- |                            |                        |                   |
|----------------------------|------------------------|-------------------|
| 1. Låsemutter (2)          | 4. Spindel             | 7. Vektplater (3) |
| 2. Hakemutter (4)          | 5. Løftepunkt for jekk |                   |
| 3. Sekskantet hodebolt (2) | 6. Styregaffel         |                   |

4. Fjern de fire hakemutterne på hjulene i par plassert diagonalt overfor hverandre (Figur 1).
5. Ta av dekket og sett det til side for å montere det senere.
6. Fjern de to festeboltene som fester spindelen til styregaffelen (Figur 1).

