



Count on it.

Bruksanvisning

Uppsamlare

Åkgräsklippare i TITAN® ZX- och MX-serien

Modellnr 79328—Serienr 312000001 och högre



Denna sats måste installeras samtidigt med andra satser för att fungera korrekt. Kontakta en auktoriserad återförsäljare för att få övriga delar som behövs. Besök oss på www.Toro.com för mer information.

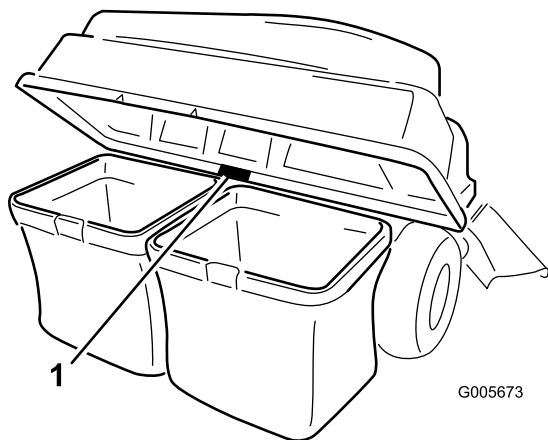
Introduktion

Läs den här informationen noga så att du lär dig att använda och underhålla produkten på rätt sätt och för att undvika person- och produktskador. Du är ansvarig för att produkten används på ett korrekt och säkert sätt.

Kontakta gärna Toro direkt på www.Toro.com för att få information om produkter och tillbehör, få hjälp med att hitta en återförsäljare eller för att registrera din produkt.

Kontakta en auktoriserad återförsäljare eller Toros kundservice och ha produktens modell- och serienummer till hands om du har behov av service, Toro-originaldelar eller ytterligare information.

Figur 1 visar var på produkten modell- och serienumren sitter. Skriv numren i det tomma utrymmet.



Figur 1

1. Plats för modell- och serienummer

Modellnr _____
Serienr _____

I den här bruksanvisningen anges potentiella risker och alla säkerhetsmeddelanden har markerats med en varningssymbol (Figur 2), som anger fara som kan leda till allvarliga personskador eller dödsfall om föreskrifterna inte följs.



Figur 2

1. Varningssymbol

Två andra ord används också i den här bruksanvisningen för att markera information. **Viktigt** anger speciell teknisk information och **Observera** anger allmän information som är värd att notera.

Innehåll

Introduktion.....	2
Säkerhet	3
Säker bogsering	3
Säkerhets- och instruktionsdekalerna	3
Montering	4
1 Montera uppsamlarramen	4
2 Sätta ihop uppsamlarlocket	5
3 Montera uppsamlarlocket.....	6
4 Slutföra monteringen.....	7
Körning	8
Tömma gräspåsarna	8
Rensa bort blockeringar i uppsamlaren	8
Demontera uppsamlaren	9
Arbetstips.....	9
Underhåll	11
Rekommenderat underhåll.....	11
Kontrollera uppsamlingsredskapet.....	11
Kontrollera gräsklipparknivarna	12
Underhålla gräspåsarna.....	12
Rengöra uppsamlingsredskapet.....	12
Förvaring	12
Förvara uppsamlingsredskapet.....	12

Säkerhet

⚠ FARA

Motorer kan bli varma under drift. Varma ytor kan ge allvarliga brännskador.

Låt hela motorn, och speciellt ljuddämparen, svalna innan du rör vid den.

⚠ FARA

Skräp, som löv, gräs och buskar, kan fatta eld. En motorbrand kan orsaka person- och egendomsskador.

- Håll motorn och ljuddämparen rena från skräp.
- Var försiktig när du använder uppsamlarlocket så att skräp inte faller ner på motorn eller ljuddämparen.
- Låt maskinen svalna innan du ställer den i förvar.

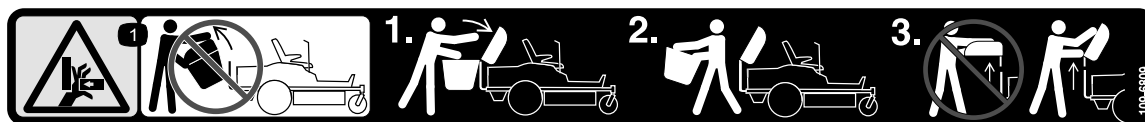
Säker bogsering

- Anslut inte någon bogseringsutrustning annat än till draganordningen.
- Följ redskapstillverkarens rekommendationer rörande viktgränser för utrustning som bogseras samt bogsering i sluttningar.
- Låt aldrig någon åka i eller på den utrustning som bogseras.
- I sluttningar kan den bogserade utrustningens vikt göra att drivningen går förlorad och att du tappar kontrollen. Minska den vikt som bogseras och sakta ned.
- Stoppträckan ökar med den bogserade lastens vikt. Kör därför alltid långsamt och beräkna extra lång stoppträcka.
- Gör stora svängar så att redskapet inte krockar med maskinen.
- Bogsera inte en last som väger mer än bogseringsmaskinen.

Säkerhets- och instruktionsdekaler



Säkerhetsdekaler och anvisningarna är fullt synliga för föraren och finns nära alla potentiella farozoner. Dekaler som har skadats eller ramlat bort ska bytas ut eller ersättas.



109-6809

1. Risk för krosskador på händer – ta inte bort hela uppsamlaren från maskinen; öppna uppsamlarlocket och ta sedan bort påsen/påsarna från uppsamlaren. Ta inte bort uppsamlarlocket när det är stängt; öppna uppsamlarlocket innan du tar bort det.

Montering

Lösa delar

Använd diagrammet nedan för att kontrollera att alla delar finns med.

Tillvägagångssätt	Beskrivning	Antal	Användning
1	Stödfäste till uppsamlarram	1	Montera uppsamlarramen.
	Stöddistansplatta	1	
	Självgängande skruv (5/16 x 3/4 tum)	2	
	Bult (5/16 x 2 1/2 tum)	2	
	Låsmutter (5/16 tum)	2	
	Uppsamlarram	1	
	Sprintbult (1/2 x 2 1/4 tum)	1	
	Hårnålssprint	5	
	Stång	2	
	Bricka	4	
2	Uppsamlarlock	1	Sätt ihop uppsamlarlocket.
	Uppsamlarskärm	1	
3	Rund saxpinne	1	Montera uppsamlarlocket.
4	Inga delar krävs	–	Slutför monteringen.

1

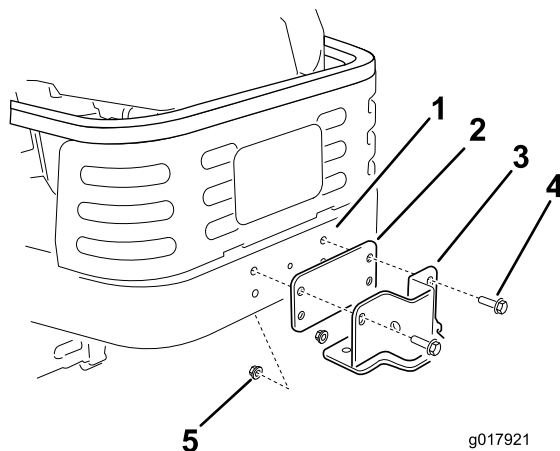
Montera uppsamlarramen

Delar som behövs till detta steg:

1	Stödfäste till uppsamlarram
1	Stöddistansplatta
2	Självgängande skruv (5/16 x 3/4 tum)
2	Bult (5/16 x 2 1/2 tum)
2	Låsmutter (5/16 tum)
1	Uppsamlarram
1	Sprintbult (1/2 x 2 1/4 tum)
5	Hårnålssprint
2	Stång
4	Bricka

Tillvägagångssätt

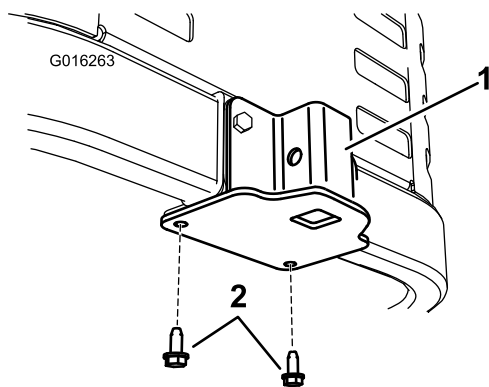
1. Leta rätt på stöddistansplattan och stödfästet för uppsamlarramen bland de lösa delarna. Montera fast plattan och fästet på maskinramen i enlighet med Figur 3. Fäst plattan och fästet vid ramen med hjälp av två bultar (5/16 x 2 1/2 tum) och två låsmuttrar (5/16 tum).



Figur 3

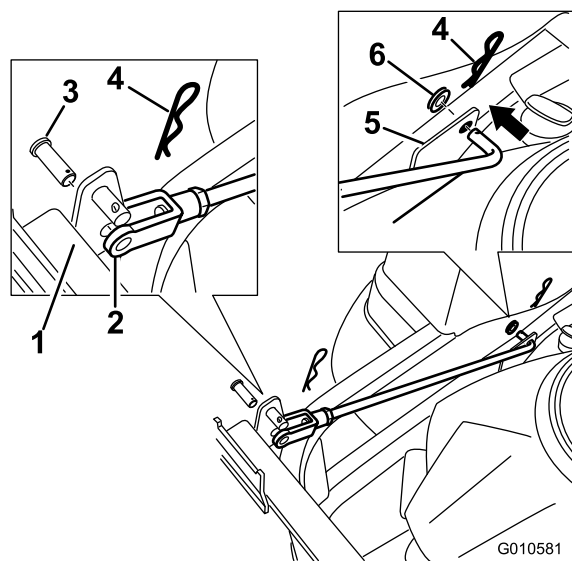
1. Maskinram
2. Stöddistansplatta
3. Stödfäste
4. Bult (5/16 x 2 1/2 tum)
5. Låsmutter (5/16 tum)

2. Sätt fast stödfästet längst ner på maskinramen underifrån med hjälp av två självgängande skruvar (5/16 x 3/4 tum) i enlighet med Figur 4.



Figur 4

- | | |
|--------------|--|
| 1. Stödfäste | 2. Självgående skruvar
(5/16 x 3/4 tum) |
|--------------|--|

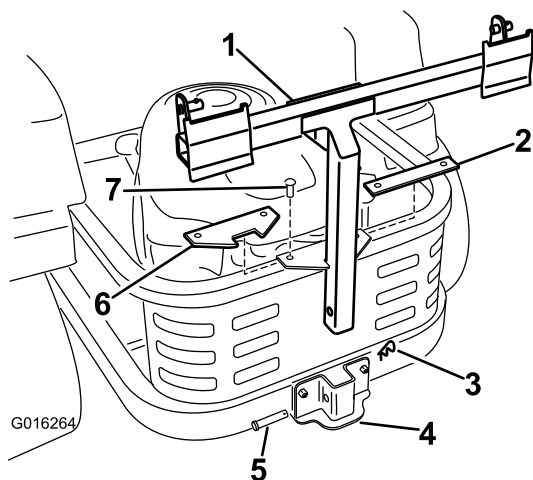


Figur 6

Vänster sida visas

- | | |
|--------------------|------------------|
| 1. Uppsamlarram | 4. Hårnålssprint |
| 2. Sprintbultsände | 5. Fäste på ram |
| 3. Sprintbult | 6. Bricka |

3. Ta bort de fästelement som håller fast den befintliga rektangulära distansplattan från maskinramens ovansida och ta bort plattan om en sådan finns.
4. Montera fast den nya vinklade distansplattan enligt Figur 5 med hjälp av de fästelement som togs bort tidigare.
5. Montera fast uppsamlarramen på stödfästet. Sätt fast uppsamlarramen med en sprintbult (1/2 x 2 1/4 tum) och en hårnålssprint (Figur 5).



Figur 5

- | | |
|--|---------------------------------|
| 1. Uppsamlarram | 5. Sprintbult (1/2 x 2 1/4 tum) |
| 2. Befintlig rektangulär distansplatta (i förekommande fall) | 6. Distansplatta, vinklad (ny) |
| 3. Hårnålssprint | 7. Fästelement, befintliga |
| 4. Stödfäste | |

6. Montera två stödstångar, en på vardera sidan av uppsamlarramen. Leta reda på det befintliga fästet mellan det bakre drivhjulet och ramen (Figur 6).

7. För in stängens böjda ändar i uppsamlarramen i enlighet med Figur 6. Säkra stängens ände med en bricka och en hårnålssprint.
8. Justera stödstångerna så att uppsamlarramen sitter fast ordentligt vid maskinramen och ligger i spåret på den vinklade distansplattan som monterades tidigare. Upprepa dessa steg för var och en av stödstångerna:
 - A. Lossa på kontramuttern längst ner i stängens sprintbultsände.
 - B. Roter stängens sprintbultsände för att justera stängens till önskad längd.
 - C. Passa in hålen i sprintbultsändan med hålen i uppsamlarramen vid fästpunkten.
 - D. Fäst stängens sprintbultsände vid uppsamlarramen med hjälp av en sprintbult och en hårnålssprint (Figur 6).
 - E. Dra åt kontramuttern.
9. När båda stängerna är monterade och sitter fast, se om det förekommer spel i uppsamlarramen. Uppsamlarramen ska sitta fast ordentligt vid maskinramen. Upprepa vid behov föregående steg för att fästa uppsamlarramen bättre.

2

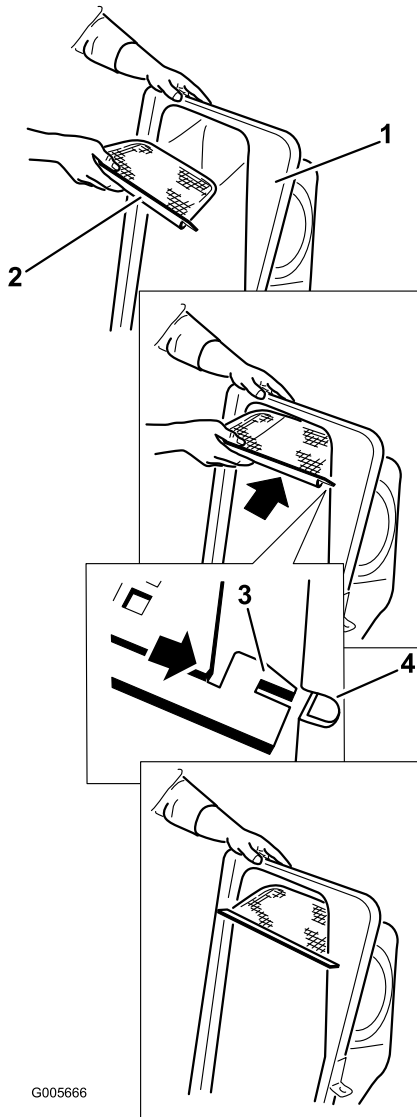
Sätta ihop uppsamlarlocket

Delar som behövs till detta steg:

1	Uppsamlarlock
1	Uppsamlarskärm

Tillvägagångssätt

Vänd uppsamlarlocket. Montera skärmen i enlighet med Figur 7 så att det lutar mot uppsamlings säckarna. Kontrollera att skärmen klickar på plats och att flikarna fäster mot uppsamlarlocket.



Figur 7

- | | |
|------------------|----------------------------|
| 1. Uppsamlarlock | 3. Skärmflik |
| 2. Skärm | 4. Skära i uppsamlarlocket |

3

Montera uppsamlarlocket

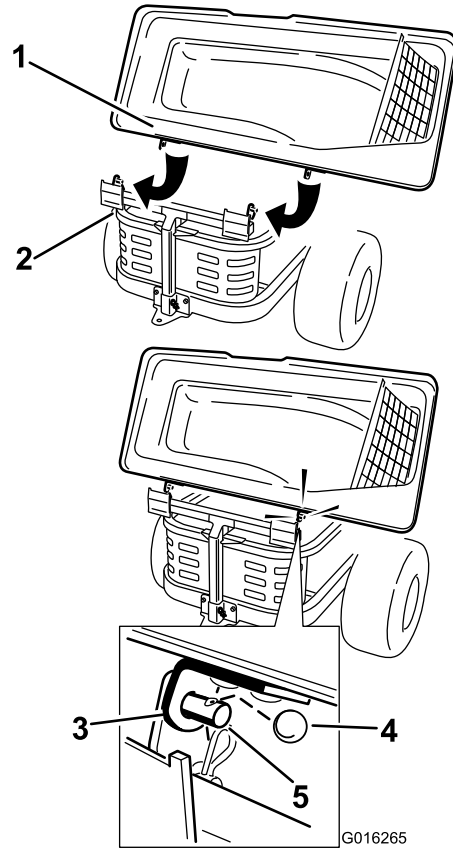
Delar som behövs till detta steg:

1	Rund saxpinne
---	---------------

Tillvägagångssätt

1. Montera uppsamlarlocket på uppsamlarramen. Skjut fästena över tapparna på uppsamlarramen och montera den runda saxpinnen i hålet på den högra tappen (Figur 8). Vrid ned uppsamlarlocket till körläget. Det går lättare att montera uppsamlarlocket om två personer hjälps åt med det.

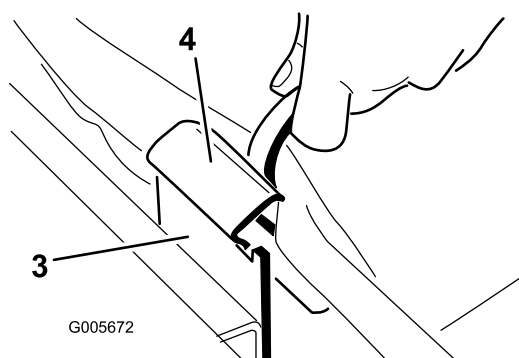
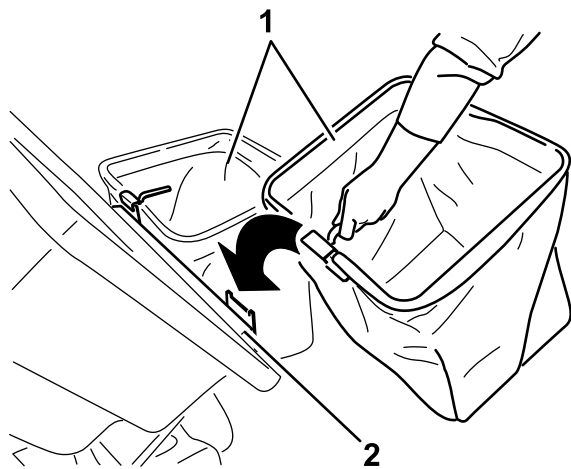
Obs: Om du vill ta bort saxpinnen vrider du den i samma riktning som den är monterad i.



Figur 8

- | | |
|-------------------------|------------------|
| 1. Uppsamlarlock | 4. Rund saxpinne |
| 2. Uppsamlarram | 5. Tapp |
| 3. Fäste, uppsamlarlock | |

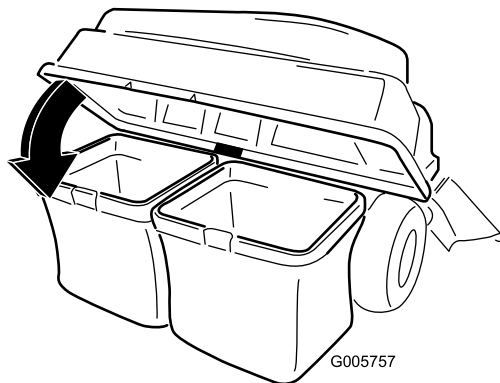
- Lyft upp uppsamlarlocket och montera påsarna genom att skjuta på påsramens krokar på fästkonsolerna (Figur 9).



Figur 9

- | | |
|-----------------|-------------------|
| 1. Påse | 3. Fästkonsol |
| 2. Uppsamlarram | 4. Påsramens krok |

- Sänk ned uppsamlarlocket på påsen (Figur 10).



Figur 10

4

Slutföra monteringen

Inga delar krävs

Tillvägagångssätt

Denna sats måste installeras samtidigt med andra finputsningssatser för att fungera korrekt. Kontakta en auktoriserad återförsäljare för att få övriga delar som behövs. Besök oss på www.Toro.com för mer information.

Efter montering av finputsningssatsen, följ avsnitten nedan för användning och underhåll av hela uppsamlingsredskapet.

Körning

Obs: Vänster och höger sida på maskinen är lika med förarens vänstra respektive högra sida vid normal körning.

⚠ VARNING

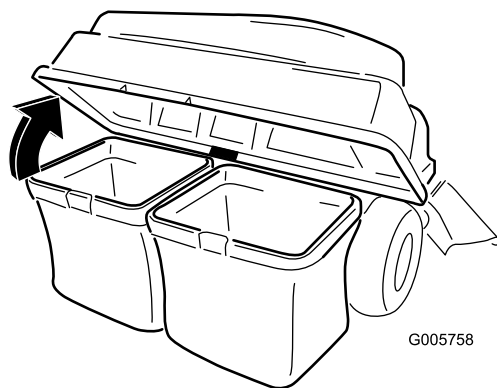
Följ anvisningarna nedan för att undvika personskador:

- Läs alla drifts- och säkerhetsanvisningar i *bruksanvisningen* till klipparen innan du använder det här redskapet.
- Ta aldrig bort utkastarröret, påsarna, uppsamlarlocket eller utkastaren medan motorn är igång.
- Stäng alltid av motorn och vänta tills alla rörliga delar har stannat innan du rensar bort blockeringar i uppsamlingsystemet.
- Låt aldrig motorn gå medan du utför något underhåll eller några reparationer.

Tömma gräspåsarna

Var försiktig när du lyfter upp eller hanterar en full gräspåse. Gör så här för att tömma gräspåsarna:

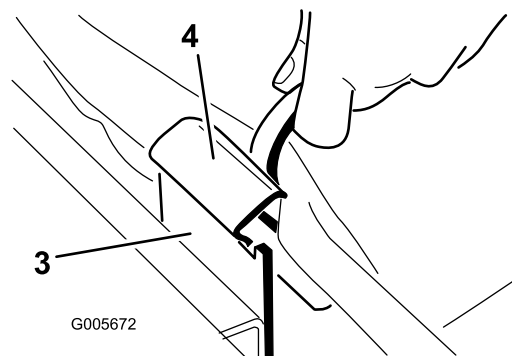
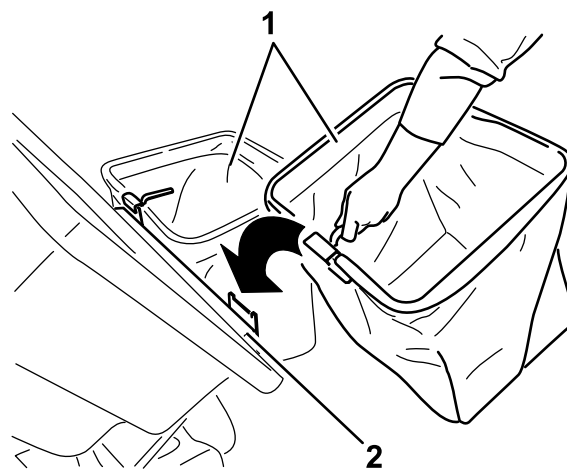
1. Parkera maskinen på plan mark och koppla ur knivreglaget.
2. För rörelsereglagespakarna utåt till det neutrala läsläget, stäng av motorn, ta ur nyckeln, dra åt parkeringsbromsen och vänta tills alla rörliga delar har stannat innan du lämnar förarplatsen.
3. Öppna (lyft upp) uppsamlarlocket (Figur 11).



Figur 11

4. Tryck ihop skräpet i påsarna. Använd båda händerna, och lyft upp påsen och haka loss den från fästkonsolen. Töm påsen. Gör likadant med den andra påsen.

5. Montera påsarna genom att skjuta på påsramens krokar på fästkonsolerna (Figur 12).



Figur 12

- | | |
|-----------------|-------------------|
| 1. Påse | 3. Fästkonsol |
| 2. Uppsamlarram | 4. Påsramens krok |

6. Sänk ned uppsamlarlocket på påsarna.

Rensa bort blockeringar i uppsamlaren

1. Parkera maskinen på plan mark och koppla ur knivreglaget.
2. För rörelsereglagespakarna utåt till det neutrala läsläget, stäng av motorn, ta ur nyckeln, dra åt parkeringsbromsen och vänta tills alla rörliga delar har stannat innan du lämnar förarplatsen.
3. Kontrollera gräspåsarna och töm dem om de är fulla.
4. Demontera och skilj utkastarröret och utkastaren från uppsamlarlocket och klipparen. Använd en pinne eller ett liknande föremål, och rensa försiktigt bort det skräp som har fastnat i klipparen, utkastarröret och uppsamlarlocket.
5. Montera hela uppsamlingsystemet igen när du har tagit bort blockeringen, och fortsatt använda uppsamlaren.

Demontera uppsamlaren

⚠ VAR FÖRSIKTIG

Om du inte tar bort de främre vikterna och använder maskinen utan uppsamlingsredskapet, kan maskinen bli instabil så att du förlorar kontrollen över den.

- Demontera alltid de främre vikterna när du tar bort uppsamlingsredskapet.
- Kör aldrig maskinen utan uppsamlingsredskapet när de främre vikterna har monterats.

Ta bort uppsamlaren genom att upprepa avsnitten med monteringsanvisningar för alla monterade uppsamlarrelaterade satsar i omvänd ordning. Om vikter monterats måste alltid de främre uppsamlarvikterna tas bort innan uppsamlingsredskapen tas bort.

Obs: Du behöver bara demontera kantskärmen när du monterar en mullningsatts.

Arbetstips

Tips för uppsamling

Storlek

Tänk på att klipparen blir längre och bredare när det här redskapet monteras. Om du svänger för tvärt på små ytor kan redskapet skadas.

Använda trimmern

Trimma alltid med klipparens vänstra sida. Trimma inte med den högra sidan, eftersom det kan skada uppsamlarens utkastare och utkastarröret.

Klipphöjd

Ställ inte in klipparens klipphöjd alltför lågt, eftersom långt gräs som omger klipparen kan hindra att luft kommer in under klipparen och in i uppsamlingssystemet. Om det inte kommer in tillräckligt med luft under klipparen kommer uppsamlingssystemet att täppas igen.

Klippfrekvens

Klipp gräset ofta, särskilt när det växer snabbt. Om gräset blir väldigt långt kan du behöva klippa det två gånger.

Klipptechnik

För att få bäst resultat ska du se till att överlappa det område du just klippt en aning med klipparen under nästa varv. Detta bidrar till att minska motorbelastningen och minskar även risken för att utkastaren och utkastarröret täpps igen.

Uppsamlingshastighet

Du kommer oftast att köra uppsamlaren med klipparens gasreglage i det snabba läget och med normal hastighet. Om gräset är extremt torrt och dammigt kan det dock vara bättre att minska gaspådraget och öka klipparens hastighet. Uppsamlingssystemet kan täppas igen om du kör för snabbt och motorvarvtalet blir för lågt. I sluttningar kan det vara nödvändigt att sänka klipparens hastighet. På så vis går det lättare att bibehålla samma motorvarvtal och samla upp klippt effektivt. Klipp alltid i nedförslut när det är möjligt.

⚠ VAR FÖRSIKTIG

När uppsamlaren fylls blir maskinens bakre del tyngre. Om du stannar och startar plötsligt i sluttningar kan du förlora kontrollen över styrningen och maskinen kan välta.

- Starta och stanna inte plötsligt när du kör i uppförs- och nedförbackar. Undvik att starta i uppförsbackar.
- Om du stannar maskinen när du kör i uppförsbackar ska du koppla ur knivreglaget. Backa sedan med låg hastighet nedför backen.
- Ändra inte hastighet och stanna inte i sluttningar.
- Kör aldrig maskinen utan uppsamlingsredskapet när de främre vikterna har monterats.

Samla upp långt gräs

Gräs som är väldigt långt är tungt, och det är inte säkert att det slungas in helt i gräspåsarna. Om så är fallet kan det hända att utkastarröret och utkastaren täpps igen. Du kan undvika att uppsamlingssystemet blockeras genom att klippa gräset med hög klipphöjd först och sedan sänka gräsklipparen till din normala klipphöjd och upprepa uppsamlingsproceduren.

Samla upp vått gräs

Försök alltid klippa gräset när det är torrt eftersom gräsmattan då kommer att se prydlig ut. Om du

måste klippa vått gräs ska du använda klipparens vanliga sidoutkastarfunktion. Sedan kan du montera uppsamlingsredskapet och samla upp klippet flera timmar senare, när klippet har torkat.

Tecken på igensättning

Under uppsamlingen blåser ofta en mindre mängd klipp ut framför gräsklipparen. Om det blåser ut väldigt mycket gräsklipp är det ett tecken på att påsarna är fulla eller att systemet är igensatt.

Underhåll

Obs: Vänster och höger sida på maskinen är lika med förarens vänstra respektive högra sida vid normal körning.

Rekommenderat underhåll

Underhållsintervall	Underhållsförfarande
Efter de första 10 timmarna	<ul style="list-style-type: none">• Kontrollera uppsamlaren
Varje användning eller dagligen	<ul style="list-style-type: none">• Rengör uppsamlaren
Före förvaring	<ul style="list-style-type: none">• Kontrollera uppsamlaren• Rengör uppsamlaren

⚠ VAR FÖRSIKTIG

Om du lämnar nyckeln i tändningslåset kan någon starta motorn av misstag och skada dig eller någon annan person allvarligt.

Ta ut nyckeln ur låset och lossa tändkabeln från tändstiftet innan du utför något underhåll. För kabeln åt sidan så att den inte oavsiktligt kommer i kontakt med tändstiftet.

⚠ FARA

Motorer kan bli varma under drift. Varma ytor kan ge allvarliga brännskador.

Låt hela motorn, och speciellt ljuddämparen, svalna innan du rör vid den.

⚠ FARA

Skräp, som löv, gräs och buskar, kan fatta eld. En motorbrand kan orsaka person- och egendomsskador.

- Håll motorn och ljuddämparen rena från skräp.
- Var försiktig när du använder uppsamlarlocket så att skräp inte faller ner på motorn eller ljuddämparen.
- Låt maskinen svalna innan du ställer den i förvar.

Kontrollera uppsamlingsredskapet

Serviceintervall: Efter de första 10 timmarna

Före förvaring

Kontrollera uppsamlingsredskapet efter de första 10 körtimmarna och därefter varje månad.

1. Kontrollera utkastaren, utkastarröret och uppsamlarlocket. Byt ut dessa delar om de är spruckna eller trasiga.
2. Dra åt alla muttrar, bultar och skruvar.
3. Kontrollera alla fästelement och spärrar; byt ut delar som är skadade eller saknas.
4. Kontrollera om gräspåsarna är trasiga.

⚠ VARNING

Du själv eller kringstående kan skadas allvarligt om flygande skräp eller utslungade föremål passerar igenom slitna eller trasiga gräspåsar.

- Kontrollera om det finns några hål eller revor på gräspåsarna samt om de verkar slitna eller har skadats på något annat sätt.
- Tvätta inte gräspåsarna.
- Om en påse är skadad ska du montera nya gräspåsar från den tillverkare som gjort det här uppsamlingsredskapet.

Kontrollera gräsklipparknivarna

Kontrollera gräsklipparknivarna regelbundet samt om en kniv slår emot någonting.

Montera nya knivar om de är väldigt slitna eller skadade. Komplet information om knivunderhåll finns i *bruksanvisningen* till klipparen.

Underhålla gräspåsarna

Vi avråder dig från att tvätta gräspåsarna.

För att undvika att påsmaterialet försämras snabbt, bör du förvara påsarna på en plats där de kan torka helt mellan varje användningstillfälle.

Rengöra uppsamlingsredskapet

Serviceintervall: Varje användning eller dagligen

Före förvaring

1. Ta bort och tvätta insidan och utsidan på uppsamlarlocket, utkastarröret, utkastaren och klipparens undersida efter varje användningstillfälle, med hjälp av vatten från en trädgårdsslang. Använd ett mildt rengöringsmedel för att ta bort smuts som sitter fast hårt.
2. Se till att du får bort allt ihopklumpat gräs från alla delar.
3. Skölj gräspåsarna med vatten med en trädgårdsslang för att få bort eventuellt skräp.
4. Låt alla delar torka ordentligt efter att du har tvättat dem.

Förvaring

Förvara uppsamlingsredskapet

1. Tvätta uppsamlaren; se Rengöra uppsamlingsredskapet.
2. Kontrollera om uppsamlaren är skadad; se Kontrollera uppsamlingsredskapet.
3. Försäkra dig om att gräspåsarna är tomma och tillräckligt torra.
4. Förvara uppsamlaren i ett rent, torrt utrymme där den inte utsätts för direkt solljus. På så vis skyddar du plastdelarna och förlänger uppsamlarens livslängd. Om du måste förvara uppsamlaren utomhus bör du täcka över den med en vattentät presenning.

Anteckningar:

Anteckningar:

Anteckningar:



Toros heltäckande garanti

Begränsad garanti (se garantiperioder nedan)

Fel och produkter som omfattas

Toro Company och dess dotterbolag Toro Warranty Company garanterar gemensamt, och i enlighet med ett avtal dem emellan, att för den ursprungliga köparen reparera de Toro-produkter som anges nedan om material- eller tillverkningsfel förekommer.

Följande tidsperioder gäller från den ursprungliga köparens inköpsdatum:

Produkter	Garantiperiod
TimeCutter- och MX-klippare • Motorer ¹ – privat bruk	Privat bruk ² – tre år Kawasaki – tre år Kohler – tre år Toro – tre år
TimeCutter- och MX-klippare • Motorer ¹ – kommersiellt bruk	Kommersiellt bruk 30 dagar Kawasaki – tre år Kohler – 90 dagar Toro – 90 dagar
TITAN-klippare – privat eller kommersiellt bruk • Motorer ¹ – privat eller kommersiellt bruk	Tre år eller 240 timmar ³ Kohler – två år Begränsad (endast ursprunglig ägare) ⁴
TITAN MX-klippare – privat eller kommersiellt bruk • Motorer ¹ – privat eller kommersiellt bruk	Tre år eller 400 timmar ³ Kohler – två år Begränsad (endast ursprunglig ägare) ⁴
• Ram	
• Redskap	Ett år
• Batteri	90 dagar – reservdelar och arbete
• Remmar och däck	Ett år – endast reservdelar 90 dagar

¹Vissa motorer som används i Toro-produkter har en garanti från motortillverkaren.

²Med "privat bruk" avses bruk av produkten i hemmet. Om produkten används på fler än ett ställe räknas det som kommersiellt bruk och då gäller garantin för kommersiellt bruk.

³Beroende på vilket som inträffar först.

⁴Begränsad garanti för ramen. Om huvudramen, det vill säga de delar som svetsats tillsammans för att bilda den traktorstruktur som andra komponenter, t.ex. motorn, är monterade på, spricker eller går sönder vid normalt bruk, kommer ramen att repareras eller bytas ut, enligt Toros val, i enlighet med garantin utan kostnad för reservdelar och arbete. Ramfel på grund av felaktig användning eller missbruk samt fel eller reparationer som uppstår/sker på grund av rost eller korrosion omfattas inte av garantin.

Den här garantin täcker kostnaden för delar och arbete, men du får själv stå för eventuella transportkostnader.

Garantin upphör att gälla om timmätaren kopplas från, ändras eller visar tecken på att någon har försökt att manipulera den.

Ägarens ansvar

Du måste underhålla din Toro-produkt enligt de underhållsförfaranden som beskrivs i *användarhandboken*. Sådant rutinunderhåll bekostas av dig, oavsett om det utförs av en återförsäljare eller av dig själv.

Anvisningar för garantiservice

Följ denna procedur om du tror att det är något fel på din Toro-produkt rörande material eller utförande:

Andra länder än USA och Kanada

Kunder som har köpt Toro-produkter utanför USA eller Kanada ska kontakta sin Toro-distributör (återförsäljare) för att få garantipolicyn för sitt eget land eller sin provins eller stat. Om du av någon anledning är missnöjd med din distributörs service eller har svårt att få garantiupplysningar kontaktar du Toro-importören. Om allt annat misslyckas kan du kontakta oss på Toro Warranty Company.

1. Kontakta en auktoriserad Toro-återförsäljare så att de kan utföra service på maskinen. Se *gula sidorna* i telefonkatalogen (under "gräsklippare") eller gå in på www.Toro.com för att hitta en återförsäljare nära dig. Du kan också ringa de telefonnummer som anges under objekt nr 3 för att använda vårt dygnetruntoppna system för att hitta Toro-återförsäljare.
2. Ta med produkten och inköpsbeviset (kvittot) till återförsäljaren. Återförsäljaren kommer att undersöka problemet och bedöma om det omfattas av garantin.
3. Om du av någon anledning är missnöjd med din återförsäljares analys eller med den hjälp du får är du välkommen att kontakta oss på:

Customer Care Department, RLC Division
Toro Warranty Company
8111 Lyndale Avenue South
Bloomington, MN 55420-1196
Avgiftsfritt: 866-216-6029 (kunder i USA)
Avgiftsfritt: 866-216-6030 (kunder i Kanada)

Produkter och fel som inte omfattas

Ingen annan uttrycklig garanti ges förutom ett särskilt emissionssystemskydd och motorgarantiskydd för vissa produkter. Denna uttryckliga garanti omfattar inte följande:

- Kostnader för regelbundet underhåll rörande service och reservdelar, exempelvis filter, bränsle, smörjmedel, byte av olja, tändstift, luftfilter, knivslipning/slitna blad på klippare, inställning av kabel/länkage, broms och koppling.
- Komponenter som går sönder pga. normalt slitage
- Alla produkter eller delar som ändras, används felaktigt eller som måste bytas ut eller repareras på grund av olyckshändelse eller brist på underhåll.
- Nödvändiga reparationer på grund av felaktig batterihantering, underlåtenhet att använda färskt bränsle (ej mer än en månad gammalt) eller underlåtenhet att förbereda enheten korrekt för en längre tids driftstopp (över en månad).
- Hämtnings- och leveransavgifter.
- Felaktig användning, vanskötsel eller olyckor.
- Reparationer eller försök till reparationer som inte utförs av en auktoriserad Toro-återförsäljare

Allmänna villkor

Alla reparationer som omfattas av dessa garantier måste utföras av en auktoriserad Toro-återförsäljare med reservdelar som godkänts av Toro.

Varken The Toro Company eller Toro Warranty Company är ansvariga för indirekta eller oförutsedda skador eller följdskador i samband med användningen av de Toro-produkter som omfattas av denna garanti. Detta inkluderar alla kostnader eller utgifter för att tillhandahålla ersättningsutrustning eller service under rimliga perioder med funktionsfel eller avsaknad av möjlighet av använda produkten medan reparationer som omfattas av garantin utförs.

Alla indirekta garantier i fråga om säljbarhet (att produkten passar för vanlig användning) och användningslämplighet (att produkten passar för ett specifikt syfte) är begränsade till den uttryckliga garantins varaktighet.

I vissa stater är det inte tillåtet att undanta oförutsedda skador eller följdskador, eller att tidsbegränsa en indirekt garantis varaktighet, och i dessa fall är det möjligt att ovanstående undantag och begränsningar inte gäller.

Denna garanti ger dig specifika juridiska rättigheter, och du kan även ha andra rättigheter som varierar från stat till stat.