



始動スイッチ抵抗・キット

Greensmaster® 3300/3320/3400/3420 シリーズトラクションユニット用

モデル番号121-6668

取り付け要領

取り付け

このキットは、以下のユニット用です：

- ・ モデル番号 04510-シリアル番号 3110000001 - 311000306
- ・ モデル番号 04520-シリアル番号 3110000001 - 311000234
- ・ モデル番号 04530-シリアル番号 3110000001 - 311000134
- ・ モデル番号 04540-シリアル番号 3110000001 - 311000129

1. 平らな場所に駐車する。駐車ブレーキを掛け、キーをOFFにして抜き取る。
2. コンソールカバーを外して、わきに置く。
3. イグニッションスイッチから既存のイグニッションスイッチコネクタを外し、これをキットに入っている大きいコネクタに接続する（図 1）。

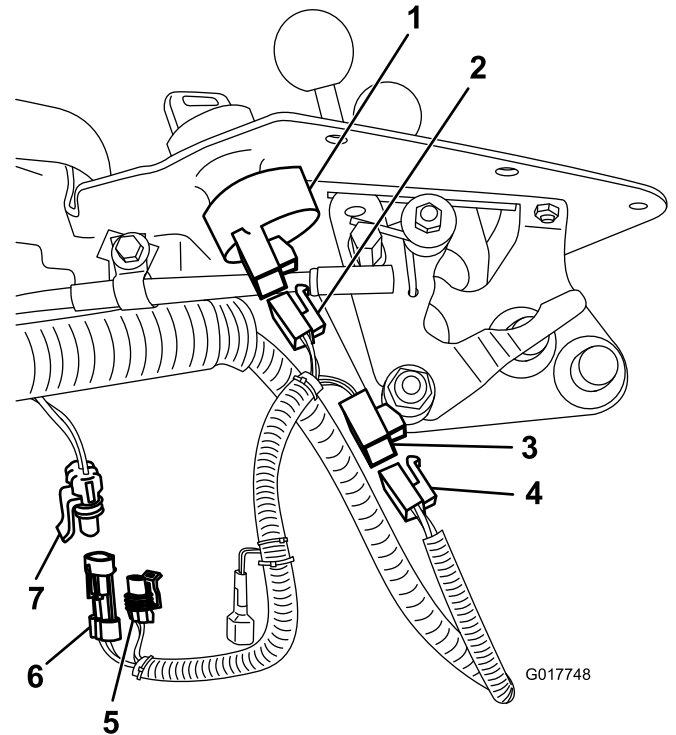


図 1

- | | |
|-----------------------|-----------------|
| 1. 始動スイッチ | 5. ライトキット用コネクタ |
| 2. 新しいイグニッションスイッチコネクタ | 6. 大きい2ピンコネクタ |
| 3. 大きいコネクタ | 7. ワイヤハーネスのコネクタ |
| 4. 古いイグニッションスイッチコネクタ | |

4. 新しいイグニッションスイッチを、イグニッションスイッチに差し込む（図 1）。
5. 大きい2ピンコネクタを、ワイヤハーネスのコネクタに接続する（図 1）。

注 照明キットを搭載しているマシンでは、残っているコネクタをライト・キットに接続してください。

6. コンソールカバーを取り付ける。

