



Elektrisk slangetrommelsett

Multi-Pro® 5800-gresspreder

Modellnr. 41613—Serienr. 312000001 og oppover

Form No. 3372-569 Rev A

Installasjonsveiledning

Det elektriske slangetrommelsettet er et dedikert tilbehør for gressprederkjøretøy og er beregnet på bruk av profesjonelle, innleide operatører i kommersielle applikasjoner. Det er hovedsakelig utviklet for spredning på allerede godt vedlikeholdte parkplener, golfbaner, idrettsbaner og plener i kommersielle områder.

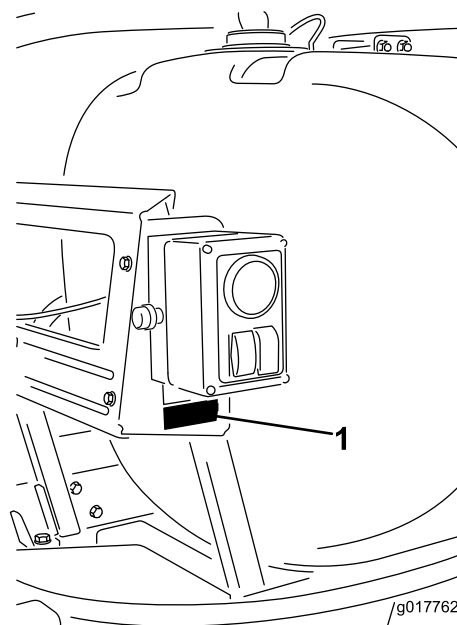
Dette produktet er i samsvar med alle relevante europeiske direktiver. Se eget skjema for samsvarserklæring for produktet for detaljert informasjon.

Merk: Hvis du monterer modellene 41604 Pro Control XP spredersystem, 41612 eduktorsett, 41613 elektrisk slangetrommelsett og 41614 skylletanksett, bør du montere dem i manifoldventilen samtidig.

Les denne håndboken nøye, slik at du lærer å bruke og vedlikeholde produktet på riktig måte. Informasjonen i denne håndboken kan hjelpe deg og andre med å unngå person- og produktskader. Selv om Toro utformer og produserer sikre produkter, er du ansvarlig for å bruke produktet på en korrekt og trygg måte.

Du kan kontakte Toro direkte på www.Toro.com for informasjon om produkter og tilbehør, hjelp til å finne en forhandler eller for å registrere produktet ditt.

Hvis kjøretøyet må repareres eller du trenger originale Toro-deler eller mer informasjon, kan du kontakte et autorisert forhandlerverksted eller Toros kundeserviceavdeling. Ha modell- og serienummer tilgjengelig. Figur 1 viser plasseringen av modell- og serienummeret på produktet.



Figur 1

1. Skilt med modell- og serienummer

Modellnr. _____

Serienr. _____

Sikkerhet

Denne håndboken identifiserer mulige farer og identifiserer sikkerhetsbeskjeder gjennom sikkerhetsvarslingssymbolet (Figur 2), som varsler om en fare som kan føre til alvorlige skader eller dødsfall hvis man ikke overholder de anbefalte forholdsreglene.



Figur 2

1. Sikkerhetsvarselssymbol

I tillegg brukes to andre ord for å utheve informasjon.

Viktig gjør oppmerksom på spesiell mekanisk informasjon og **Obs** henviser til generell informasjon som er verdt å huske.

Les også sikkerhets- og driftsinstruksjonene i kjøretøyet *brakerhåndbok*.

- Ikke rett håndsprederen mot personer eller dyr. Væsker under høyt trykk kan trenge inn i huden og forårsake alvorlige skader, muligvis med avkapping

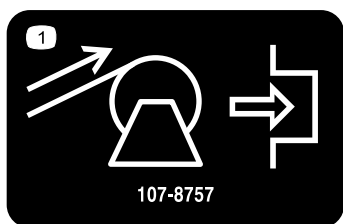
eller dødsfall som følge. Varme væsker og kjemikalier kan også forårsake brannsåre eller personskader. Hvis en del av kroppen kommer i kontakt med spredestrålen, kontakt umiddelbart en lege som er kjent med skader fra injisert væske.

- Ikke plasser hånden din eller en annen del av kroppen foran sprederdysen.
- Ikke la utstyret stå under trykk når du ikke er tilstede.
- Ikke bruk håndsprederen hvis slangen, utløserlåsen, dysen eller andre deler mangler eller er skadet.
- Ikke bruk håndsprederen hvis det er lekkasje i slange, nippel eller andre deler.
- Ikke bruk sprederen nær kraftledninger.
- Ikke kjør mens du bruker en håndspreder.
- Bruk gummihandsker, vernebriller og heldekkende, beskyttende kjeledress når du sprøyter kjemikalier med håndsprederen.
- Lynnedslag kan forårsake alvorlige skader eller dødsfall. Hvis du ser/hører at lyn og tordenvær nærmer seg der du er, må du ikke bruke maskinen. Søk tilflukt!

Sikkerhets- og instruksjonsmerker

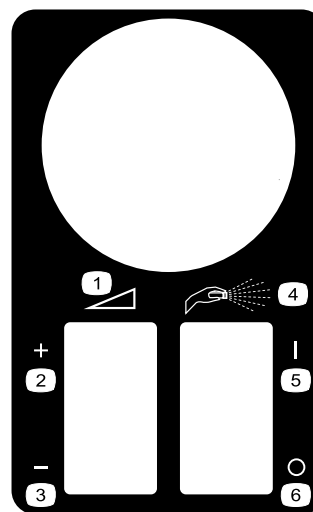


Sikkerhetsmerker og -instruksjoner er lett synlige for føreren og er plassert i nærheten av alle områder som representerer en potensiell fare. Bytt ut alle merker som er ødelagte eller mangler.



107-8757

1. Slangetrommelspoling, trykk for å aktivere.



119-4878

- | | |
|--|----------------|
| 1. Kontinuerlig regulerbar innstilling | 4. Håndspreder |
| 2. Øk | 5. På |
| 3. Reduser | 6. Av |



120-0618

1. Advarsel – les *brugerhåndboken*.
 2. Klemfare for hender, rull – advarsel, slangetrommelen selvspoler; hold avstand fra bevegelige deler, behold alle skydd og verneplater på plass.
-

Montering

Løse deler

Bruk diagrammet nedenfor som en sjekkliste for å kontrollere at alle delene er sendt.

Prosedyre	Beskrivelse	Ant.	Bruk
1	Ventilenhet for slangetrommel	4	Monter ventilenheten.
	Bolt (M8 x 260 mm)	2	
2	Reléskap og brakettenhet	1	Monter reléskapet.
	Bolt (1/4 x 5/8 tomme)	3	
	Låsemutter (1/4 tomme)	3	
	Reduksjonsnippel	1	
3	Slangetrommelstøtte	1	Monter rammen.
	Flenshodeskrue (3/8 x 1 tomme)	10	
	Flensmutter (3/8 tomme)	10	
	Slangetrommelskinne	2	
	Slangetrommelenhet	1	
	Flenshodeskrue (5/16 x 1 tomme)	1	
	Flensmutter (5/16 tomme)	1	
Kabelfeste	10		
4	Slange	1	Monter forsyningslange
	Slangeklemme	2	
	Rett mothaker	1	
	Ledning	1	
	Kabelsnor	2	
5	Plastsnor	4	Monter ledningsnett
	Sikring, 50 A	1	
	Skyv inn koblingen	2	
6	Lang slange med nippel	1	Koble til sprederslangen.
	Sprøytetipstol	1	
	Slangeklemme, liten	1	

Merk: Angi hva som er høyre og venstre side på maskinen ved å stå i normal arbeidsstilling.

Merk: Ved montering av dette settet benyttes det gjengeforseglingstape.

1

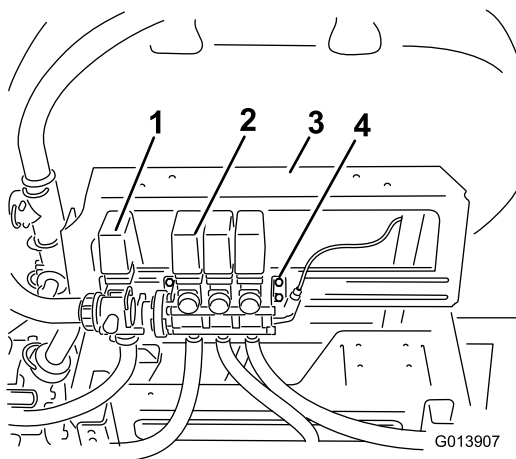
Montere ventilenheten

Deler som er nødvendige for dette trinnet:

4	Ventilenhet for slangetrommel
2	Bolt (M8 x 260 mm)

Prosedyre

1. Løsne, men ikke fjern, boltene som fester bomventilenheten til monteringsbraketten (Figur 3).

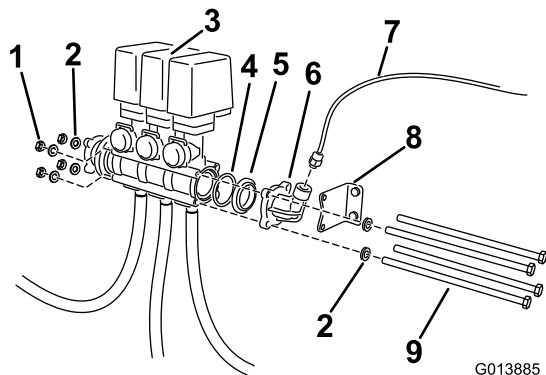


Figur 3

- | | |
|----------------------|---------------------------------------|
| 1. Risteventil | 3. Monteringsbrakett |
| 2. Omløpsventilenhet | 4. Løsne festene, men ikke fjern dem. |

2. Løsne de lange boltene og festene som holder ventilenheten på plass (Figur 4). Fjern og ta vare på alle festene. Flytt ventilenheten til høyre.

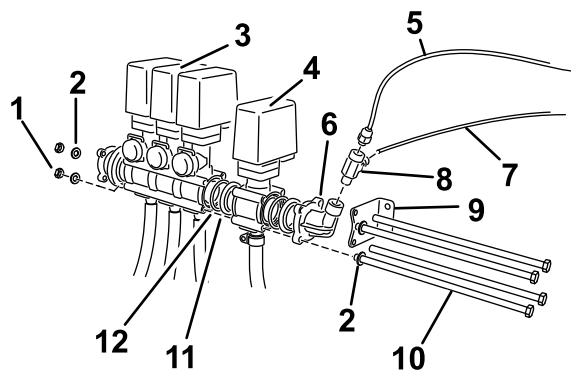
Merk: Ventilenheten vil nå ikke lenger være festet til maskinen. Det anbefales å flytte hele enheten til en arbeidsbenk. Bomslangene må fjernes fra ventilene for å gjøre dette.



Figur 4

- | | |
|----------------|----------------------|
| 1. Låsemutter | 6. Vinkelbeslag |
| 2. Skive | 7. Rød slange |
| 3. Ventilenhet | 8. Brakett |
| 4. O-ring | 9. Lange bolter, nye |
| 5. Adapter | |

3. Fjern vinkeladapter og pakning (Figur 4). Finn O-ring som sitter i den eksisterende ventilkroppen. Ta vare på alle delene. Flytt braketten bort fra den eksisterende ventilenheten.
4. Finn ventilenheten for slangetrommelen blant de løse delene og monter i tråd med de eksisterende ventilene (Figur 5).

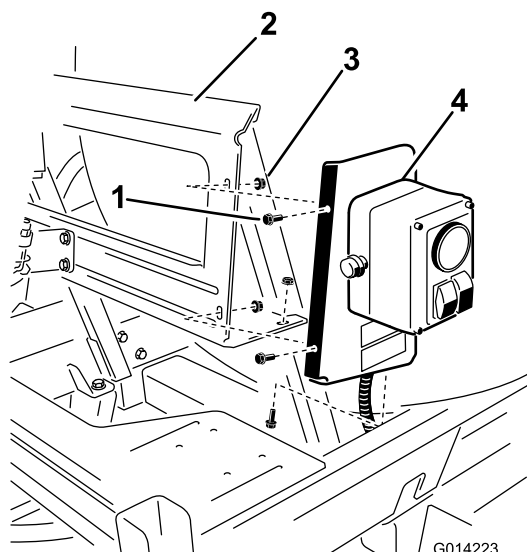


Figur 5

- | | |
|-----------------------------|---------------------------------|
| 1. Låsemutter | 7. Rød slange, til trykkventil |
| 2. Skive | 8. T-stykke |
| 3. Ventilenhet | 9. Brakett |
| 4. Slangetrommelventil | 10. Lange bolter (eksisterende) |
| 5. Rød slange, eksisterende | 11. Adapter |
| 6. Vinkelbeslag | 12. O-ring |

- A. Kontroller at den eksisterende O-ring sitter i den åpne enden av bomventilen. Gjør den ikke det, så finn den og monter nå.
- B. Monter pakningen som ble fjernet tidligere.
- C. Monter ventilenhet for slangetrommel.
- D. Monter en O-ring fra løse deler i den åpne enden av slangetrommelventilen.
- E. Monter en pakning fra løse deler.
- F. Monter vinkeladapteren som tidligere ble fjernet med bøyd del pekende oppover.
5. Flytt hele enheten mellom brakettene på festeskinnen.
6. Plasser braketten mot enden av ventilenheten ved de to hullene på vinkeladapteren som er nærmest bomventilens monteringsbrakett (Figur 5).
7. Sett inn to lange bolter (M8 x 260 mm) gjennom monteringsbraketten, i de øverste og nederste hullene i ventilkroppene for slangetrommelen og bomomløpsventilene nærmest festeskinnen (Figur 5).
8. Boltene skal føres gjennom ventilkroppene og gjennom braketten på motsatt side. Fest dem med låsemutterne som tidligere ble fjernet.
9. Benytt de to gjenværende boltene (M8 x 260 mm) med eksisterende skiver til å feste ventilenhetene til de åpne hullene i ventilkroppene (Figur 5)
10. Fest dem med låsemutterne som tidligere ble fjernet.
11. Stram de lange boltene til 272-373 N-cm.
12. Fest boltene til monteringsbrakettene på festeskinnene.
13. Monter T-stykket (Figur 5)

- A. Fjern nippelen som fester den røde trykkmålerslangen til vinkeladapteren.
- B. Finn T-stykket i løse deler. Tilpass den gjengede enden med gjengetape.
- C. Monter T-stykket til vinkeladapteren med koblingen rettet mot tanken.
- D. Monter koblingen som du fjernet tidligere til den åpne enden av koblingen.



Figur 6

1. Bolt
2. Monteringsbrakett
3. Låsemutter
4. Reléskap og brakettenhet

2

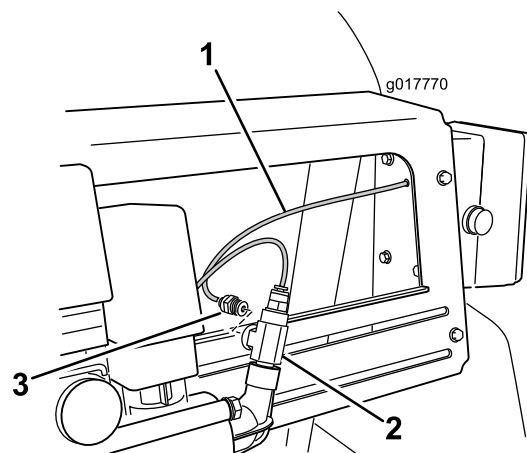
Montere reléskapet

Deler som er nødvendige for dette trinnet:

1	Reléskap og brakettenhet
3	Bolt (1/4 x 5/8 tomme)
3	Låsemutter (1/4 tomme)
1	Reduksjonsnippel

Prosedyre

1. Finn reléskapet og brakettenheten blant de løse delene.
2. Monter enheten til monteringsbraketten ved hjelp av tre bolter (5/4 tomme) og tre låsemutter ((1/4 tomme)) som vist i Figur 6.



Figur 7

1. Trykkmålerslange fra reléskap
2. T-stykke
3. Reduksjonsnippel

3

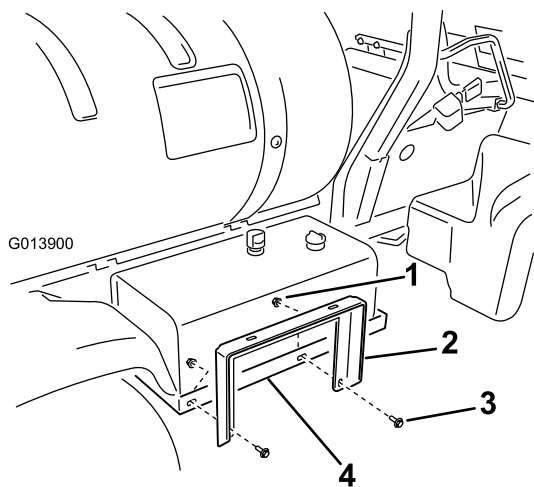
Montere rammen

Deler som er nødvendige for dette trinnet:

1	Slangetrommelstøtte
10	Flenshodeskrue (3/8 x 1 tomme)
10	Flensmutter (3/8 tomme)
2	Slangetrommelskinne
1	Slangetrommelenhet
1	Flenshodeskrue (5/16 x 1 tomme)
1	Flensmutter (5/16 tomme)
10	Kabelfeste

Prosedyre

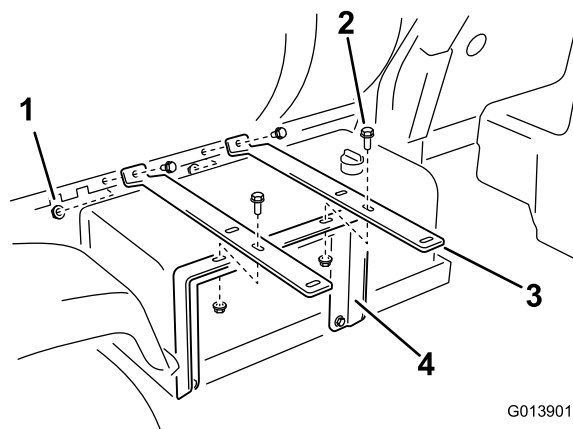
1. Monter slangetrommelstøtten på holderen til den hydrauliske beholderen (Figur 8) ved hjelp av to flenshodeskruer (3/8 x 1 tomme) og to flensmuttere (3/8 tomme). Ikke stram mutterne helt til, slik at de kan justeres senere.



Figur 8

- | | |
|-----------------------------------|-----------------------------------|
| 1. Slangetrommelstøtte | 3. Låsemutter (3/8 tomme) |
| 2. Flenshodeskrue (3/8 x 1 tomme) | 4. Holder for hydraulisk beholder |

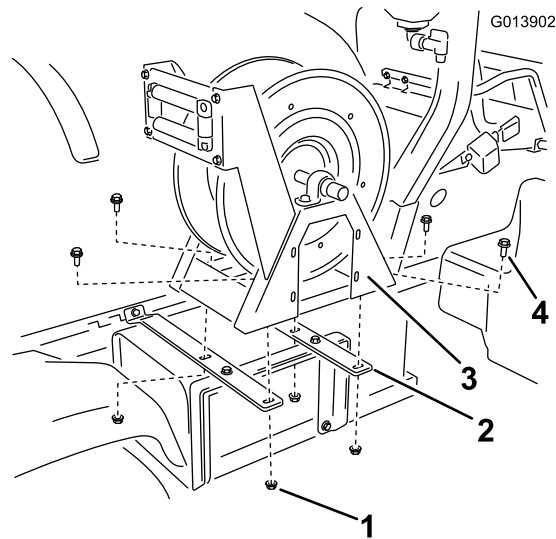
2. Monter endene av de to slangetrommelskinnene i hullene i tankkonsollen som vist i Figur 9, ved hjelp av to flenshodeskruer (3/8 x 1 tomme) og to flensmuttere (3/8 tomme).



Figur 9

- | | |
|-----------------------------------|-------------------------------------|
| 1. Flenshodeskrue (3/8 x 1 tomme) | 3. Slangetrommelskinner (3/8 tomme) |
| 2. Låsemutter (3/8 tomme) | 4. Slangetrommelstøtte |

3. Fest slangetrommelstøtten på slangetrommelskinnene (Figur 8) ved hjelp av to flenshodeskruer (3/8 x 1 tomme) og to flensmuttere (3/8 tomme).
4. Juster skinnene og slangetrommelstøtten, og stram alle festene.
5. Monter slangetrommelenheten på slangetrommelskinnene (Figur 10) ved hjelp av to flenshodeskruer (3/8 x 1 tomme) og to flensmuttere (3/8 tomme).



Figur 10

- | | |
|---------------------------|-----------------------------------|
| 1. Låsemutter (3/8 tomme) | 3. Slangetrommelenhet |
| 2. Slangetrommelskinner | 4. Flenshodeskrue (3/8 x 1 tomme) |

4

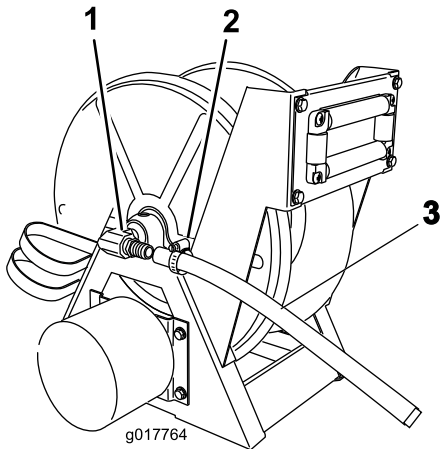
Montere forsyningslange

Deler som er nødvendige for dette trinnet:

1	Slange
2	Slangeklemme
1	Rett mothaker
1	Ledning
2	Kabelsnor

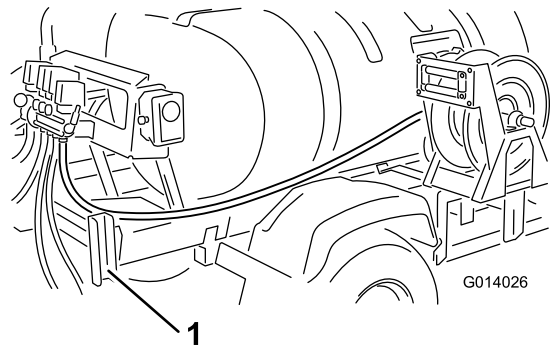
Prosedyre

1. Finn slangetrommelen og to slangeklemmer i løse deler.
2. Monter en slangeklemme over den åpne enden av slangen.
3. Monter slangeenden over den høyre vinkelmothaken på tanksiden av slangetrommelenheten (Figur 11).



Figur 11

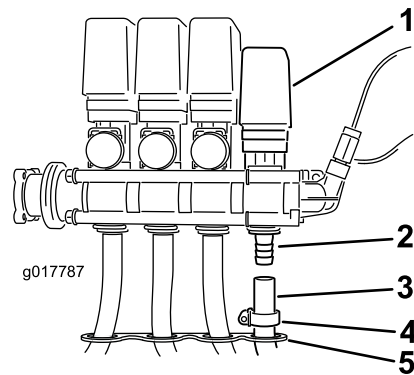
1. Rett mothaker
2. Slangeklemme
3. Slange



Figur 12

1. Bomstøttekanal

7. Før ledningen rundt monteringsrammen fra slangetrommelventilen som ble installert tidligere (Figur 12).
8. Før slangen inn gjennom det åpne hullet i slangeisolasjonsrøret på ventilmonteringsbraketten og opp til den åpne mothaken på slangetrommelventilen (Figur 13).
9. Skyv en slangeklemme over den åpne enden av slangen og monter slangen over den blottlagte mothaken i ventilen.



Figur 13

1. Utløpsventil
2. Mothake
3. Slange
4. Slangeklemme
5. Slange-isolasjonsrør

10. Flytt slangeklemmen over mothaken og stram for å feste slangen til ventilenheten.

4. Flytt slangeklemmen over mothaken og stram for å feste slangen til trommelenheten.
5. Monter ledningen over forsyningsslangen ved ventilenden og fest med to kabelfester.
6. Før slangen bakover langs gliderammen på tanken, på innsiden av høyre bakskjerm, inne i bomstøttekanalen (Figur 12).

5

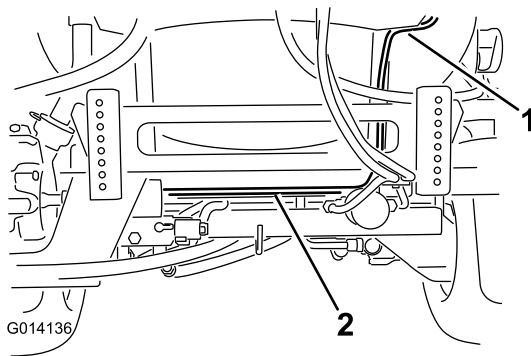
Montere ledningsnett

Deler som er nødvendige for dette trinnet:

4	Plastsnor
1	Sikring, 50 A
2	Skyv inn koblingen

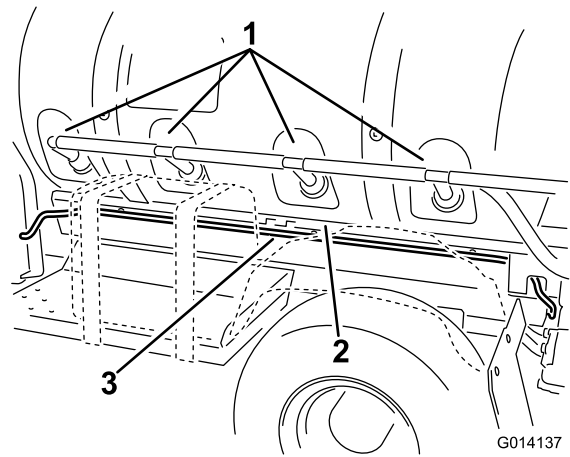
Prosedyre

1. Finn ledningsnett som går fra reléskapet til slangetrommelen. Før den lengste delen av ledningsnett (den med ringterminalene og en sikringskobling) over baksiden av gliderammen på tanken og kjøretøyrammen, bak bomaktuatorbraketten (Figur 14). Bruk en plasticsnor til å feste ledningsnett til rammen.



Figur 14

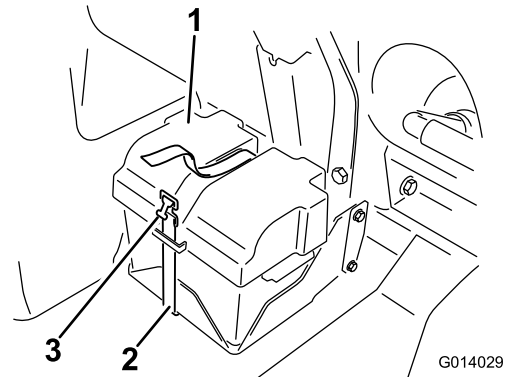
1. Ledningsnett fra reléskap
2. Ledningsnett for slangetrommel, langenden



Figur 15

1. Risteventil
2. Glideramme på tank
3. Ledningsnett for slangetrommel, langenden

3. Fjern batteridekslet (Figur 16) og koble fra den negative batterikabelen.

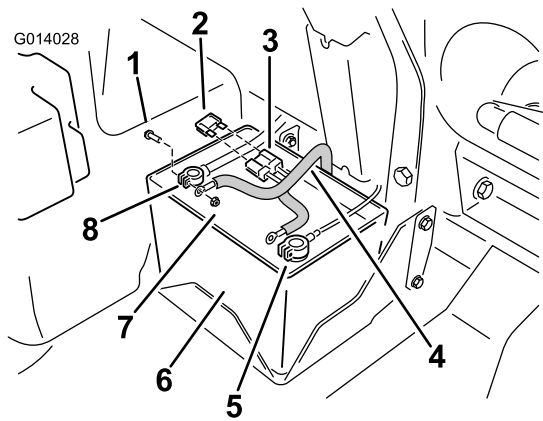


Figur 16

1. Batterideksel
2. Stropp
3. Spenne

2. Før ledningsnett fremover langs gliderammen på tanken og under risteventilene til batterikassen (Figur 15). Bruk tre plasticsnorer til å feste ledningsnett til rammen.

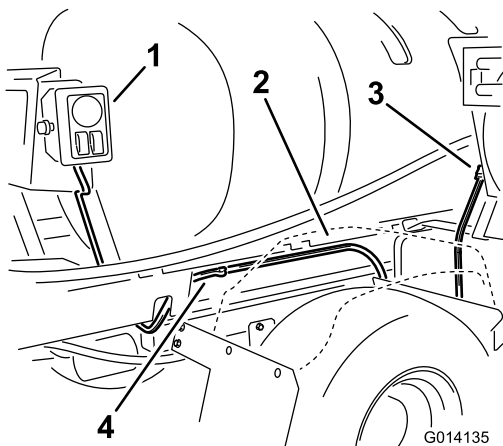
4. Monter den positive (røde) ringterminalen på ledningsnett til festet på den røde batterikabelen (Figur 17).



Figur 17

- | | |
|---|---------------------------|
| 1. Bolt, batteripol | 5. Negativ batteripol |
| 2. Sikring, 10 A | 6. Batteri |
| 3. Sikringsholder, ledningsnett for slangetrommel | 7. Låsemutter, batteripol |
| 4. Ledningsnett for slangetrommel | 8. Positiv batteripol |

- Koble den negative (svarte) ringterminalen til den negative batterikabelen (Figur 17).
- Før det gjenværende ledningsnett med kobling for slangetrommel fra reléskapet fremover på høyre side av maskinen, mellom gliderammen på tanken og høyre bakskjerm (Figur 18). Bruk to koblinger som skyves inn til å feste ledningsnett til gliderammen på tanken.



Figur 18

- | | |
|-----------------------|--|
| 1. Reléskap | 3. Kobling for slangetrommel |
| 2. Glideramme på tank | 4. Ledningsnett for slangetrommel, kortenden |

- Koble ledningsnett til slangetrommelen.
- Monter sikringen i den åpne koblingen i ledningsnett ved batteriet (Figur 17).
- Sett på plass igjen batteripoldekslene og monter batteridekslet.

10. Bruk stroppen til å feste dekelet til batterikassen (Figur 16).

11. Monter 10 amp sikring i sikringsblokken.

6

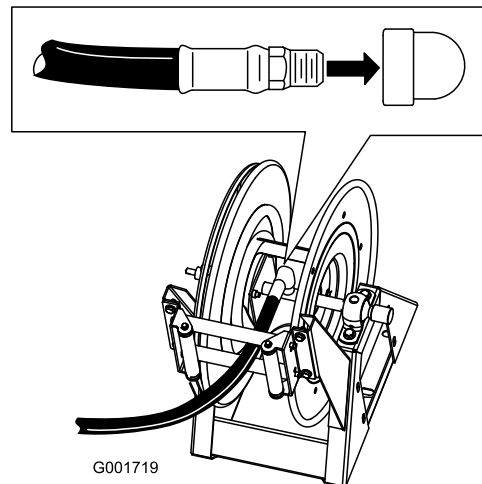
Koble til sprederslangen

Deler som er nødvendige for dette trinnet:

1	Lang slange med nippel
1	Sprøytetipstol
1	Slangeklemme, liten

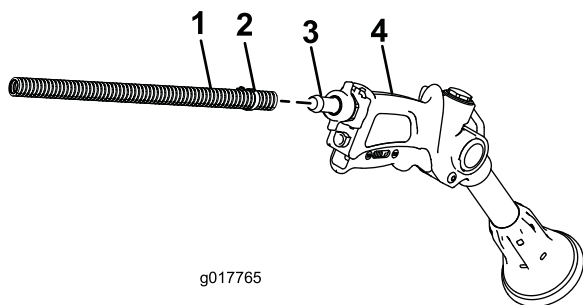
Prosedyre

- Vikle teflontape mot klokken rundt gjengene i en slangenippel på den lange slangen, og skyv nippelen inn i den tilhørende slangen på trommelen (Figur 19).



Figur 19

2. Koble den ledige enden av den lange slangen til nippelen på sprøytepistolen (Figur 20).



Figur 20

- | | |
|-----------------|------------------|
| 1. Slange | 3. Mothake |
| 2. Slangeklemme | 4. Sprøytepistol |

3. Fest enden av slangen ved hjelp av en liten slangeklemme. Påse at slangen føres gjennom føreråpningen før sprøytepistolen festes til slangen.
4. Koble den negative batteriledningen til batteriet.
5. Trykk ned slangespolingsknappen og før slangen varsomt på trommelen, mens du beveger slangen fra side til side for å fordele den jevnt.

⚠ FORSIKTIG

Hender, løstsittende klesplagg, langt hår og smykker kan bli fanget i slangen og trommelen under spoling og på den måten forårsake personskade.

- Hold hendene unna trommelen og slangen under spoling.
- Ikke bruk løstsittende klesplagg eller smykker, og sett opp langt hår.

Bruk

⚠ ADVARSEL

Væske under trykk kan trenge gjennom huden og forårsake personskader.

- Hold kropp og hender borte fra dyser som sprøyter ut væske under høyt trykk.
- Ikke rett sprederen mot personer eller dyr.
- Kontroller at alle ledninger og slanger er i god stand, og at alle koblinger og beslag er tette, før systemet settes under trykk.
- Bruk kartong eller papir til å finne lekkasjer.
- Før du utfører vedlikehold eller reparasjoner på systemet, må du forsiktig slippe ut alt trykket.
- Oppsøk legehjelp øyeblikkelig hvis olje kommer i direkte kontakt med huden.
- Varme væsker og kjemikalier kan forårsake brannskader eller andre personskader.

Forhindre skader på plenen ved bruk mens maskinen er stillestående

Viktig: Under visse forhold kan varme fra motoren, radiatoren og støydempere føre til skader på gresset når man bruker sprederen mens maskinen er stillestående. Stillestående moduser omfatter tankristing, bruk av håndspreader eller bruk av spaserbom.

Ta følgende forholdsregler:

- **Unngå** bruk av sprederen i stillestående modus under svært varme og/eller tørre forhold, da plenen kan være under større belastning i disse periodene.
- **Unngå** å parkere på plenen under stillestående bruk av spreader. Parker på en kjøresti der det mulig.
- **Begrens** hvor mye tid maskinen er i gang over et spesielt gressområde. Både tid og temperatur berører hvor mye gresset kan skades.
- **Still motorhastigheten så lavt som mulig** for å oppnå ønsket trykk og strømning. Dette vil begrense hvor mye varme som genereres samt begrense lufthastigheten fra kjøleviften.
- **Sørg for at varmen kan slippe ut** over motorrommet ved å heve motorvern/seteenhet under stasjonær bruk, i stedet for at varmen slippes ut under kjøretøyet. Se i brukerhåndboken for mer informasjon om å heve seteenheten.

Merk: Bruk et varmeskjoldteppe under kjøretøyet ved stasjonær bruk hvis det er behov for ytterligere

varmebeskyttelse. Kontakt din autoriserte Toro-forhandler for å kjøpe varmebeskyttende dekke for spredere fra Toro.

Skifte fra håndspredingsmodus til bomspredingsmodus

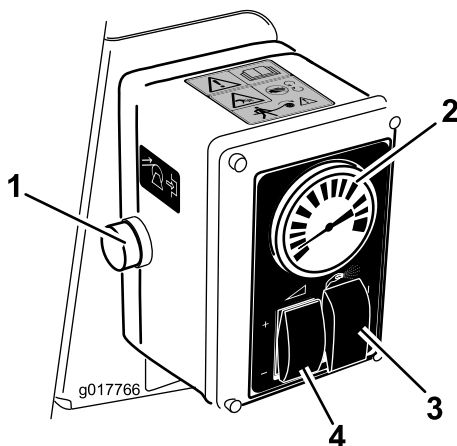
1. Stans maskinen og aktiver parkeringsbremsen.

▲ ADVARSEL

Hvis man kjører og bruker håndsprederen samtidig, kan man miste kontrollen, noe som kan føre til personskader eller dødsfall. Ikke bruk håndsprederen under kjøring.

2. Still gasspaken 25 prosent ned mot hurtig-stillingen.
3. Påse at pumpebryteren er på og at Pro Control™ (hvis aktuelt) er stilt til manuell stilling.
4. Påse at utløserlåsen på sprøytepistolen er låst.
5. Still spredervalgsbryteren til håndsprederstillingen (Figur 21).

Merk: Slangetrommeltilbehør som krever større strømning enn 7 GPM kan ha redusert ytelse. Hvor god ytelse som oppnås avhenger av nødvendig trykk for tilbehøret, tilbehørshastighet og andre variable reguleringer. For de fleste rimelige innstillinger vil tilbehøret oppfylle og overgå operatørens krav. Se veiledningen for dysevalg for mer informasjon.



Figur 21

- | | |
|-----------------------------|--------------------------|
| 1. Bryter for slangespoling | 3. Spredervalgbryter |
| 2. Trykkmåler | 4. Mengderegulatorbryter |

6. Juster kontrollbryteren for mengderegulering og gasspaken for å øke eller senke trykket, som kan avleses på trykkmåleren, til ønsket innstilling (Figur 21).

Merk: Bruk lavest mulig gassinnstilling for å oppnå ønsket trykk. Dette kan oppnås ved å stille trykket

til maksimum med mengderegulatorbryteren og deretter justere gasshastigheten til man har oppnådd ønsket hastighet.

Merk: Maksimalt anbefalt trykk for slangetrommelsettet er 1034 kPa (150 psi).

Bruk av håndspreder

1. Trekk ut ønsket lengde slange fra trommelen.

Viktig: Ikke trekk slangen ut med sprøytepistolen. Hold alltid i slangen og trekk direkte i den. Hvis man trekker i slangen med pistolen kan man skade nippelen på pistolen eller selve slangen.

2. Slipp utløserlåsen.
3. Rett dysen på sprøytepistolen mot området som skal sprøytes og trykk på utløseren.
4. Slipp utløseren og sett på utløserlåsen når du er ferdig.

Skifte fra håndspredingsmodus til bomspredingsmodus

1. Trykk på kontrollbryteren for mengderegulering for å redusere trykket.

▲ FORSIKTIG

Hender, løstsittende klesplagg, langt hår og smykker kan bli fanget i slangen og trommelen under spoling og på den måten forårsake personskade.

- Hold hendene unna trommelen og slangen under spoling.
 - Ikke bruk løstsittende klesplagg eller smykker, og sett opp langt hår.
2. Still spredervalsbryteren til av-stillingen.
 3. Rett dysen på sprøytepipistolen mot et område der det er trygt å sprøyte, slipp utløserlåsen og trykk på utløseren til all gjenværende væske er ute av slangen. Sett så på utløserlåsen igjen.
 4. Trykk ned spoleknappen på slangetrommelen til kun noen få fot med slange er ute av trommelen.
 5. Sett sprøytepipistolen tilbake i holderen bak på trommelen.

Viktig: En slange som ikke er festet kan henge seg fast i gjenstander og føre til skade på slangetrommelen.

Vedlikehold

Rengjøring

Håndsprederen må skylles etter bruk. Når du skyller bommene, må du bytte til håndspredermodus og aktivere sprøytepipistolutløseren flere ganger for å skylle slangen og sprøytepipistolen grundig.

Notat:

Notat:



Count on it.