



Count on it.

Manual del operador

**Unidad de corte DPA de 8 y 11
cuchillas, con molinete de 7
pulgadas**

**Unidad de tracción Reelmaster® Serie
5510/5610**

Nº de modelo 03696—Nº de serie 312000001 y superiores

Nº de modelo 03697—Nº de serie 312000001 y superiores

Introducción

Lea este manual detenidamente para aprender a utilizar y mantener correctamente su producto, y para evitar lesiones y daños al producto. Usted es responsable de utilizar el producto de forma correcta y segura.

Puede ponerse en contacto directamente con Toro en www.Toro.com si desea información sobre productos y accesorios, o si necesita localizar un distribuidor o registrar su producto.

Cuando necesite asistencia técnica, piezas genuinas Toro o información adicional, póngase en contacto con un Servicio Técnico Autorizado o con Asistencia al Cliente Toro, y tenga a mano los números de modelo y serie de su producto. Figura 1 identifica la ubicación de los números de modelo y serie en el producto. Escriba los números en el espacio provisto.

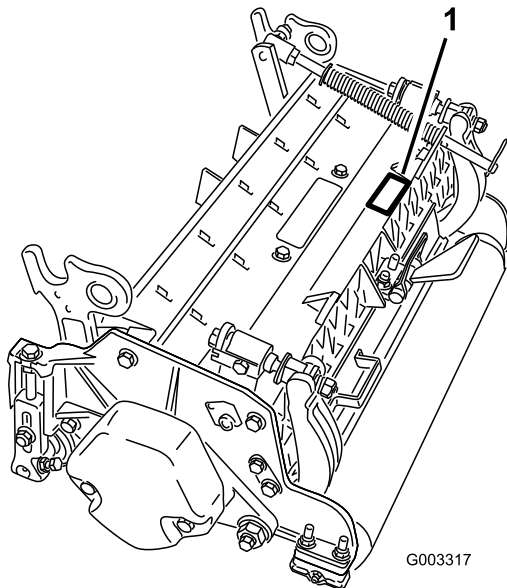


Figura 1

1. Ubicación de los números de modelo y de serie

Nº de modelo _____
Nº de serie _____

Este manual identifica peligros potenciales y contiene mensajes de seguridad identificados con el símbolo de alerta de seguridad (Figura 2), que señala un peligro que puede causar lesiones graves o la muerte si no se observan las precauciones recomendadas.



Figura 2

1. Símbolo de alerta de seguridad

Este manual utiliza 2 palabras más para resaltar información. **Importante** llama la atención sobre información mecánica especial, y **Nota** resalta información general que merece una atención especial.

Contenido

Introducción	2
Seguridad	3
Pegatinas de seguridad e instrucciones.....	4
Montaje	5
1 Inspección.....	5
2 Soporte de la unidad de corte	5
3 Ajuste del deflector trasero.....	6
4 Monte los contrapesos	6
El producto.....	7
Especificaciones.....	7
Accesorios y kits para la unidad de corte (consulte los números de pieza en el catálogo de piezas).....	7
Operación.....	8
Ajustes	8
Términos usados en la Tabla de alturas de corte.....	9
Tabla de alturas de corte	12
Mantenimiento de la contracuchilla.....	15
Mantenimiento.....	16
Lubricación	16
Ajuste de los cojinetes del molinete	16
Mantenimiento de la barra de asiento	17
Mantenimiento de los ajustadores de dos puntos (DPA) de servicio pesado	18
Mantenimiento del rodillo.....	20

Seguridad

El control de riesgos y la prevención de accidentes dependen de la concienciación, la atención y la correcta formación del personal implicado en la operación, el mantenimiento y el almacenamiento de la máquina. El uso o el mantenimiento inadecuado de la máquina puede causar lesiones o la muerte. Para reducir la posibilidad de lesión o muerte, cumpla las siguientes instrucciones de seguridad.

- Lea, comprenda y observe todas las instrucciones de los manuales del operador de la unidad de tracción y de la unidad de corte antes de utilizar la unidad de corte.
- Nunca permita a los niños utilizar la unidad de tracción o las unidades de corte. No permita que la unidad de tracción o las unidades de corte sean utilizadas por adultos salvo que hayan recibido una formación adecuada. Solamente deben utilizar la unidad de tracción y las unidades de corte operadores formados que hayan leído este manual.
- No utilice nunca las unidades de corte bajo la influencia de las drogas o el alcohol.
- Mantenga colocados todos los protectores y dispositivos de seguridad. Si algún protector, dispositivo de seguridad o pegatina está defectuoso o dañado, repárelo o cámbielo antes de operar la máquina. Asimismo, apriete todos los tornillos, pernos y tuercas flojos para asegurar que la unidad de corte esté en perfectas condiciones de funcionamiento.
- Emplee siempre calzado robusto. No lleve sandalias o zapatillas de deporte cuando maneje las unidades de corte. Asimismo, no emplee prendas sueltas que pudieran quedar atrapadas en las piezas en movimiento. Lleve siempre pantalón largo. Es aconsejable emplear gafas de seguridad, calzado de seguridad y casco, y además es requerido por algunas normas locales y en las condiciones de algunas pólizas de seguro.
- Retire cualquier residuo u otro objeto que pudiera ser recogido y arrojado por las cuchillas del molinete de la unidad de corte. Mantenga alejadas a otras personas de la zona de trabajo.
- Si las cuchillas golpean un objeto sólido o la unidad vibra anormalmente, deténgase y pare el motor. Compruebe que la unidad de corte no tiene ninguna pieza dañada. Repare los daños antes de volver a arrancar y utilizar la unidad de corte.
- Baje las unidades de corte al suelo y retire la llave del interruptor de contacto antes de dejar la máquina desatendida.
- Asegúrese de que las unidades de corte están en condiciones seguras de funcionamiento manteniendo apretados todos los pernos, tuercas, y tornillos.
- Retire la llave del contacto para evitar un arranque accidental del motor antes de realizar tareas de mantenimiento o ajustes, y antes de almacenar la máquina.
- Realice solamente las operaciones de mantenimiento descritas en este manual. Si se requieren reparaciones importantes o si usted necesita ayuda, póngase en contacto con un Distribuidor Autorizado Toro.
- Para asegurar el máximo rendimiento y seguridad, compre siempre piezas y accesorios genuinos de Toro, para que su Toro sea todo TORO. **No utilice nunca piezas de recambio y accesorios "genéricos" de otros fabricantes.** Busque el logotipo Toro como garantía de piezas genuinas. El uso de piezas de recambio y accesorios no homologados podría invalidar la garantía de The Toro Company.

Pegatinas de seguridad e instrucciones



Las pegatinas de seguridad e instrucciones están a la vista del operador y están ubicadas cerca de cualquier zona de peligro potencial. Sustituya cualquier pegatina que esté dañada o que falte.



93-6688

1. Advertencia – lea las instrucciones antes de realizar cualquier operación de mantenimiento o ajuste.
 2. Peligro de corte en mano o pie – pare el motor y espere a que se detengan todas las piezas en movimiento.
-

Montaje

Piezas sueltas

Utilice la tabla siguiente para verificar que no falta ninguna pieza.

Procedimiento	Descripción	Cant.	Uso
1	Unidad de corte	1	Inspeccione la unidad de corte
2	No se necesitan piezas	–	Utilice el soporte cuando vuelque o incline la unidad de corte
3	No se necesitan piezas	–	Ajuste el deflector trasero
4	No se necesitan piezas	–	Monte los contrapesos

Documentación y piezas adicionales

Descripción	Cant.	Uso
Catálogo de piezas	1	Repase el material siguiente y guárdelo en un lugar apropiado:
Manual del operador	1	
Certificado de cumplimiento	1	
Junta tórica	1	Use when mounting reel motor to cutting unit
Tornillos	2	Use to mount reel motor to cutting unit

Nota: Los lados derecho e izquierdo de la máquina se determinan desde la posición normal del operador.

1

Inspección

Piezas necesarias en este paso:

1	Unidad de corte
---	-----------------

Procedimiento

Después de retirar la unidad de corte del embalaje, inspeccione lo siguiente:

1. Compruebe la grasa en cada extremo del molinete. Debe haber grasa visible en los cojinetes del molinete y en las acanaladuras internas del eje del molinete.
2. Asegúrese de que todos los pernos y las tuercas estén apretados firmemente.
3. Asegúrese de que la suspensión del bastidor de tiro funcione libremente y que no se atasca al desplazarse hacia adelante y hacia atrás.

2

Soporte de la unidad de corte

No se necesitan piezas

Procedimiento

Cuando sea necesario inclinar la unidad de corte para tener acceso a la contracuchilla/el molinete, apoye la parte trasera de la unidad de corte en el soporte (suministrado con la unidad de tracción) para asegurarse de que las tuercas de los extremos de los tornillos de ajuste de la barra de asiento no estén apoyadas en la superficie de trabajo (Figura 3).

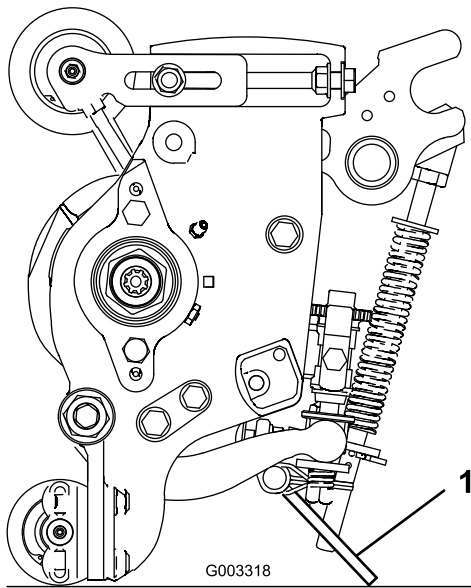


Figura 3

1. Soporte de la unidad de corte

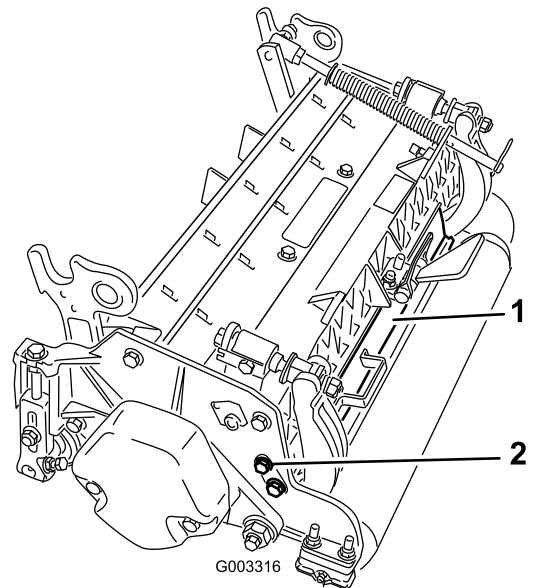


Figura 4

1. Deflector trasero
2. Tornillo de caperuza

3

Ajuste del deflector trasero

No se necesitan piezas

Procedimiento

En la mayoría de las condiciones, se obtiene la mejor dispersión con el deflector trasero cerrado (descarga delantera). En condiciones pesadas o de mucha humedad, puede abrirse el deflector trasero.

Para abrir el deflector trasero (Figura 4), afloje el tornillo de caperuza que sujeta el deflector a la chapa lateral izquierda, gire el deflector a la posición abierta y apriete el tornillo de caperuza.

4

Monte los contrapesos

No se necesitan piezas

Procedimiento

Todas las unidades de corte se suministran con el contrapeso montado en el extremo izquierdo de la unidad de corte. Consulte el diagrama siguiente para determinar la posición de los contrapesos y los motores de molinete.

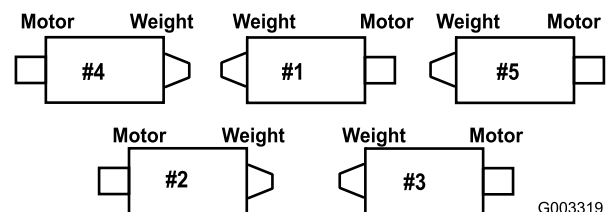


Figura 5

1. En las unidades de corte n° 2 y n° 4, retire los 2 tornillos de caperuza que fijan el contrapeso al extremo izquierdo de la unidad de corte. Retire el contrapeso (Figura 6).

El producto

Especificaciones

Peso	8 cuchillas: 67 kg
	11 cuchillas: 69 kg

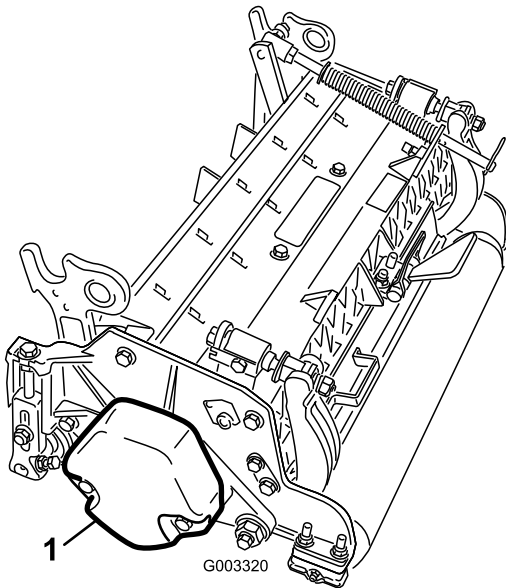


Figura 6

1. Contrapeso

2. En el extremo derecho de la unidad de corte, retire el tapón de plástico del alojamiento del cojinete (Figura 7).
3. Retire los 2 tornillos de caperuza de la chapa lateral derecha (Figura 7).

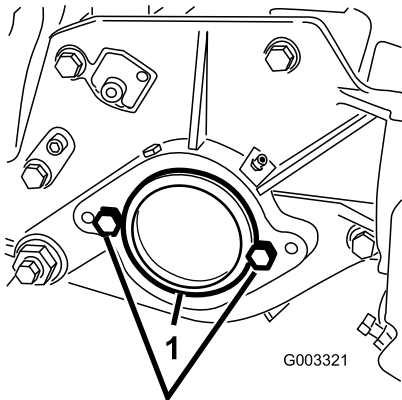


Figura 7

1. Tapón de plástico
2. Tornillo de caperuza (2)

4. Instale el contrapeso en el extremo derecho de la unidad de corte con los 2 tornillos retirados anteriormente.
5. Instale provisionalmente los 2 tornillos de caperuza de montaje del motor del molinete a la chapa lateral izquierda de la unidad de corte (Figura 7).

Accesorios y kits para la unidad de corte (consulte los números de pieza en el catálogo de piezas)

Nota: Se necesita 1 accesorio o kit por unidad de corte a menos que se especifique lo contrario.

Kit de recogehierbas: Una serie de recogedores de recortes sujetos a la parte delantera de las unidades de corte para recoger los recortes de hierba.

Kit de cilindro de elevación trasero: Collares montados en los cilindros de los brazos de elevación de la unidad de corte trasera para limitar la altura de las unidades de corte. De esta manera se aumenta el espacio disponible para los recogehierbas traseros.

Kit de cepillo para el rodillo trasero: Un cepillo de alto contacto y alta velocidad que mantiene el rodillo trasero libre de hierba y residuos, lo que mantiene una altura de corte uniforme y evita la acumulación de recortes. Esto mejora el aspecto después del corte.

Kit de acondicionador: Consta de un conjunto de cuchillas rotativas situadas detrás del rodillo delantero, y es la mejor manera de reducir el encamado y la esponjosidad del césped, puesto que levanta las hojas de hierba para que puedan ser cortadas mejor. El acondicionador también desaloja el rocío, reduciendo la humedad y el agolpamiento de los recortes, abre el césped para mejorar la integración de los recortes y levanta la hierba para facilitar un corte limpio. El diseño global mejora la calidad de corte, potenciando la salud del césped y mejorando el aspecto después del corte.

Kit de cepillo: Múltiples tiras de cepillo entrelazadas con las cuchillas helicoidales del acondicionador mejoran la eficacia del kit de acondicionador. El rendimiento del acondicionador resulta potenciado al proporcionar un efecto de 'cepillado' en todo el ancho del rodillo, y levanta mejor el césped, favoreciendo a su vez la integración de los recortes. La combinación de acondicionador y cepillo optimiza la calidad de corte y el aspecto después del corte, proporcionando unas condiciones de juego más uniformes.

Kit de peine/rascador: Un peine fijo instalado detrás del rodillo delantero, que ayuda a reducir el encamado y la esponjosidad del césped, levantando las briznas de hierba antes del corte. El kit incluye un rascador para el rodillo seccionado delantero.

Kit de Altura de corte alta: Unos nuevos soportes para el rodillo delantero y unos espaciadores adicionales para el rodillo trasero permiten ajustar la unidad de corte a alturas de más de 25 mm. Los nuevos soportes para el rodillo delantero también desplazan hacia adelante el rodillo delantero, mejorando el aspecto después del corte.

Rodillo de talón: Ayuda a reducir las marcas producidas por el solape en hierbas de temporada cálida (Bermuda, Zoysia, Paspalum).

Kit de collarín (se requieren 6 por rodillo): Ayuda a reducir las marcas producidas por el solape en hierbas de temporada cálida (Bermuda, Zoysia, Paspalum). Este kit se instala en un rodillo seccionado, pero no es tan agresivo como el rodillo de talón.

Rodillo trasero corto: Ayuda a reducir las marcas de rodillo dobles en hierbas de temporada fría (agrostis, poa pratensis, ballico).

Rodillo delantero macizo: Ayuda a producir rayas más pronunciadas (siega repetida en el mismo sentido), no obstante, la altura de corte efectiva es más alta y disminuye la calidad de corte.

Rascadores (rodillo seccionado, de talón, rodillo trasero, rodillo delantero macizo): Están disponibles rascadores fijos para todos los rodillos opcionales, para reducir la acumulación de hierba en los rodillos, lo que puede afectar a los ajustes de altura de corte.

Kit de reacondicionamiento de rodillos: Incluye todos los cojinetes, tuercas de cojinetes, juntas y retenes necesarios para reacondicionar un rodillo.

Kit de herramientas para el reacondicionamiento del rodillo: Incluye todas las herramientas y las instrucciones necesarias para reacondicionar un rodillo con el kit de reacondicionamiento de rodillos.

Operación

Nota: Los lados derecho e izquierdo de la máquina se determinan desde la posición normal del operador.

Ajustes

Ajuste de la contracuchilla contra el molinete

El ajuste correcto de la contracuchilla contra el molinete se logra aflojando o apretando los tornillos de ajuste de la barra de asiento, ubicados en la parte superior del cortacésped.

1. Coloque la máquina en una superficie de trabajo plana y nivelada. Asegúrese de eliminar el contacto con el molinete girando los tornillos de ajuste de la barra de asiento en el sentido contrario a las agujas del reloj (Figura 8).

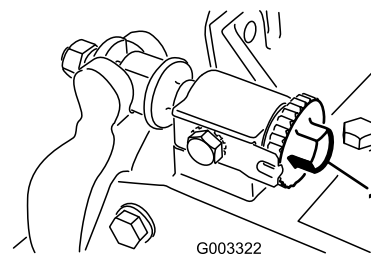


Figura 8

1. Tornillo de ajuste de la barra de asiento
-
2. Incline el cortacésped hacia atrás y apóyelo sobre el soporte, para tener acceso a la contracuchilla y el molinete.
- Importante:** Asegúrese de que las tuercas de los extremos de los tornillos de ajuste de la barra de asiento no están apoyadas en la superficie de trabajo (Figura 8).
3. En un extremo del molinete, inserte una tira de papel de periódico entre el molinete y la contracuchilla (Figura 9). Mientras gira el molinete lentamente hacia adelante, gire en el sentido de las agujas del reloj el tornillo de ajuste de la barra de asiento (Figura 8) en el mismo extremo del molinete, un clic a la vez, hasta que el papel quede ligeramente aprisionado cuando se inserta desde delante, paralelo a la contracuchilla. Se notará una ligera resistencia al tirar del papel.

Nota: Cada vez que se gira el tornillo de ajuste un clic en el sentido de las agujas del reloj, la contracuchilla se acerca al molinete 0,023mm. No apriete demasiado los tornillos de ajuste.

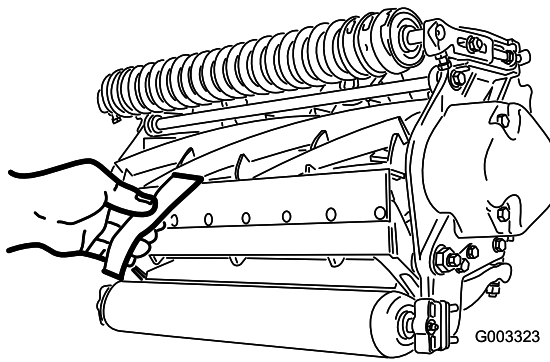


Figura 9

4. Compruebe que hay un ligero contacto en el otro extremo del molinete, usando papel, y haga los ajustes necesarios.
5. Cuando termine el ajuste, compruebe si el molinete 'pellizca' un papel cuando se inserta desde delante, y si corta el papel cuando se inserta perpendicular a la contracuchilla (Figura 9). Debe ser posible cortar el papel con un contacto mínimo entre la contracuchilla y las cuchillas del molinete. Si se nota una resistencia excesiva del molinete, será necesario afilar o amolar la unidad de corte para conseguir los filos necesarios para un corte de precisión (consulte el Manual de afilado de molinetes de Toro (Sharpening Reel and Rotary Mowers, Impreso N° 80-300PT)).

Ajuste del rodillo trasero

1. Ajuste los soportes del rodillo trasero (Figura 10) al intervalo de alturas de corte deseado colocando la cantidad necesaria de espaciadores debajo de la brida de montaje de la chapa lateral (Figura 10), según lo indicado en la Tabla de alturas de corte.

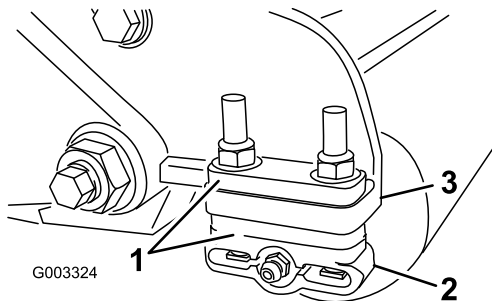


Figura 10

- | | |
|------------------------|---|
| 1. Espaciador | 3. Brida de montaje de la chapa lateral |
| 2. Soporte del rodillo | |

2. Eleve la parte trasera de la unidad de corte y coloque un bloque debajo de la contracuchilla.

3. Retire las 2 tuercas que fijan cada soporte de rodillo con sus espaciadores a las bridas de montaje de las chapas laterales.
4. Separe el rodillo y los tornillos de las bridas de montaje de las chapas laterales y los espaciadores.
5. Coloque los espaciadores sobre los tornillos de los soportes de los rodillos.
6. Vuelva a fijar los soportes de rodillo y los espaciadores a la parte inferior de las bridas de montaje de las chapas laterales con las tuercas que retiró anteriormente.
7. Verifique que el contacto entre contracuchilla y molinete es el correcto. Incline el cortacésped para tener acceso a los rodillos delantero y trasero y a la contracuchilla.

Nota: La posición del rodillo trasero respecto al molinete es controlada por las tolerancias de mecanizado de los componentes ensamblados, y no es necesario ajustar el paralelismo. Es posible hacer ajustes limitados colocando la unidad de corte en una chapa plana y aflojando los tornillos de caperuza de montaje de las chapas laterales (Figura 11). Ajuste los tornillos de caperuza y vuelva a apretarlos. Apriete los tornillos de caperuza a 37-45 Nm.

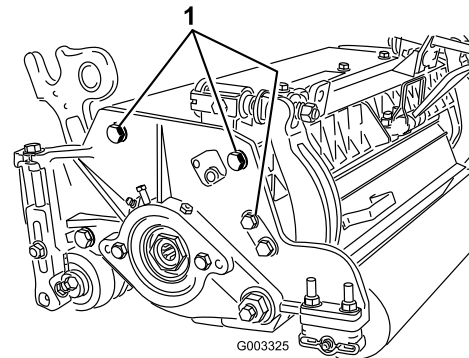


Figura 11

1. Tornillos de caperuza de montaje de las chapas laterales.

Términos usados en la Tabla de alturas de corte

Ajuste de altura de corte (AAC)

La altura de corte deseada.

Altura de corte de taller

La altura a la que está ajustado el borde superior de la contracuchilla por encima de una superficie plana que está en contacto con la parte inferior de los rodillos delantero y trasero.

Altura de corte efectiva

Se trata de la altura real a la que se ha cortado la hierba. Para una altura de corte de taller determinada, la altura de corte efectiva variará según el tipo de hierba, la época del año, y las condiciones del césped y del suelo. La configuración de la unidad de corte (agresividad de corte, rodillos, contracuchillas, accesorios instalados, ajustes de compensación del césped, etc.) también afectará a la altura de corte efectiva. Compruebe la altura de corte efectiva usando el Evaluador de césped, Modelo 04399, de forma regular para determinar la altura de corte de taller deseada.

Agresividad de corte

La agresividad de la unidad de corte tiene un impacto importante sobre su rendimiento. La agresividad de corte se refiere al ángulo de la contracuchilla respecto al suelo (Fig.Figura 12).

La configuración ideal de la unidad de corte depende de las condiciones de su césped y los resultados deseados. Su experiencia con la unidad de corte en su césped determinará el mejor ajuste a utilizar. La agresividad de corte puede ajustarse a lo largo de la temporada de corte, para adaptarse a diferentes condiciones del césped.

En general, los ajustes de menos agresivo a normal son más apropiados para variedades de hierba de temporada cálida (Bermuda, Paspalum, Zoysia) mientras que las variedades de temporada fría (agrostis, poa pratensis, ballico) pueden necesitar ajustes entre normal y más agresivo. Las configuraciones más agresivas cortan más hierba al permitir que el molinete en rotación presente más hierba a la contracuchilla.

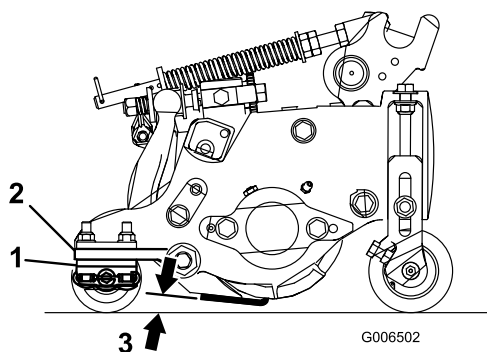


Figura 12

- | | |
|---|-------------------------|
| 1. Espaciadores traseros | 3. Agresividad de corte |
| 2. Brida de montaje de la chapa lateral | |

Espaciadores traseros

El número de espaciadores traseros determina la agresividad de corte de la unidad de corte. Para una altura de corte determinada, la adición de espaciadores debajo de la brida de montaje de la chapa lateral aumenta la agresividad de la unidad de corte. Todas las unidades de corte de una máquina determinada deben estar ajustadas a la misma agresividad de corte (Número de espaciadores traseros, pieza no. 106-3925); si no, el aspecto después del corte se vería afectado negativamente (Figura 12).

Ajustes de compensación del césped

El muelle de compensación del césped transfiere peso del rodillo delantero al trasero. (Esto ayuda a reducir el patrón de ondulación en el césped.)

Importante: Haga los ajustes al muelle con la unidad de corte montada en la unidad de tracción, bajada al suelo del taller y orientada hacia delante.

1. Asegúrese de que el pasador de horquilla está instalado en el taladro del extremo de la varilla (Figura 13).

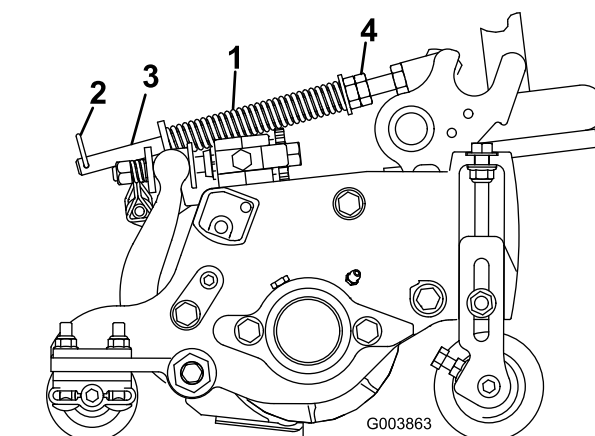


Figura 13

- | | |
|---------------------------|----------------------------------|
| 1. Muelle de compensación | 3. Varilla del muelle del césped |
| 2. Chaveta | 4. Tuercas hexagonales |

2. Apriete las tuercas hexagonales del extremo delantero de la varilla del muelle hasta que la longitud comprimida del muelle sea de 15,9 cm (Figura 13).

Nota: Al trabajar en terrenos difíciles, reduzca en 13 mm la longitud del muelle. El seguimiento del terreno se verá ligeramente afectado.

Nota: Será necesario volver a ajustar la compensación del césped si se modifica la altura de corte o la la agresividad de corte.

Eslabones de la cadena

El punto de sujeción de la cadena del brazo de elevación determina el ángulo de inclinación del rodillo trasero (Figura 14).

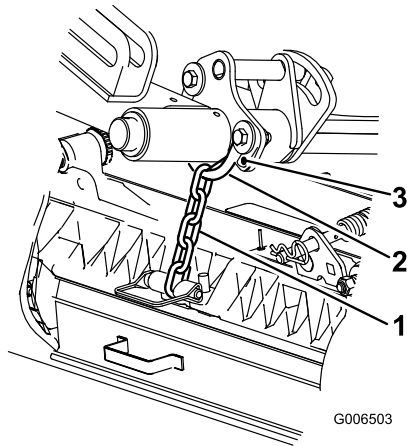


Figura 14

- 1. Cadena de elevación
- 2. Soporte en U
- 3. Taladro inferior

Acondicionador

Éstos son los ajustes de altura de corte recomendados cuando está instalado un kit de acondicionador en la unidad de corte.

Tabla de alturas de corte

Intervalo de Altura de corte	Agresividad de corte	Número de espaciadores traseros	Número de eslabones en la cadena	Con kits de acondicionador instalados
6,3mm	Menos	0	5	Sí
	Normal	0	5	Sí
	Más	1	5	-
9,5 mm	Menos	0	5	Sí
	Normal	1	5	Sí
	Más	2	5	-
12,7 mm	Menos	0	5	Sí
	Normal	1	5	Sí
	Más	2	5	Sí
15,9 mm	Menos	1	5	Sí
	Normal	2	5	Sí
	Más	3	5	-
19,0 mm	Menos	2	5	Sí
	Normal	3	5	Sí
	Más	4	5	-
47,6 mm	Menos	2	5	Sí
	Normal	3	5	Sí
	Más	4	5	-
25,4 mm	Menos	3	5	Sí
	Normal	4	5	Sí
	Más	5	4+	-
28,6 mm	Menos	4	5	-
	Normal	5	5	-
	Más	6	5	-
31,7 mm *	Menos	4	5	-
	Normal	5	5	-
	Más	6	5	-
34,9 mm *	Menos	4	5	-
	Normal	5	5	-
	Más	6	5	-
38,1 mm *	Menos	5	5	-
	Normal	6	5	-
	Más	7	5	-
41,3 mm *	Menos	6	4	-
	Normal	7	4	-
	Más	8	4	-
44,4 mm *	Menos	6	4	-
	Normal	7	4	-
	Más	8	5	-
47,6 mm *	Menos	7	4	-
	Normal	8	5	-
	Más	9	5	-
50,8 mm *	Menos	7	5	-
	Normal	8	5	-
	Más	9	5	-

+ Indica que el soporte en U del brazo de elevación está colocado en el taladro inferior (Figura 14).

* Debe estar instalado el kit de altura de corte alta (Pieza N° 110-9600). El soporte de altura de corte delantero debe estar colocado en el taladro superior de la chapa lateral.

Nota: El cambio de un eslabón en la cadena cambiará el ángulo de inclinación del rodillo trasero en 4,5 grados.

Nota: El cambio del soporte en U al taladro inferior del brazo de elevación añadirá 2,3 grados al ángulo de inclinación del rodillo trasero

Ajuste de la altura de corte

Nota: Para alturas de corte de más de 2,5 cm, debe instalarse el kit de altura de corte alta.

1. Afloje las contratuercas que fijan los brazos de altura de corte a las chapas laterales de la unidad de corte (Figura 15).

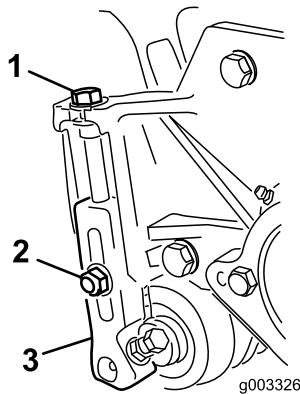


Figura 15

1. Brazo de altura de corte
2. Tuerca de bloqueo
3. Tornillo de ajuste

2. Afloje la tuerca de la barra de ajuste (Figura 16) y ajuste el tornillo para la altura de corte deseada. La distancia entre la parte inferior de la cabeza del tornillo y la cara de la barra es la altura de corte.

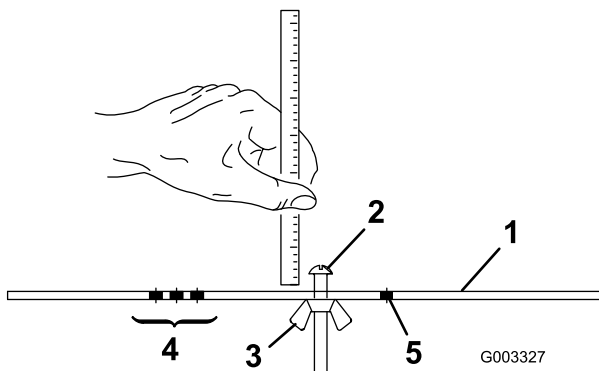


Figura 16

1. Barra de ajuste
2. Tornillo de ajuste de la altura
3. Tuerca
4. Taladros usados para el ajuste de la altura del Acondicionador
5. Taladros no usados

3. Enganche la cabeza del tornillo sobre el filo de la contracuchilla y apoye el extremo trasero de la barra sobre el rodillo trasero (Figura 17).
4. Gire el tornillo de ajuste hasta que el rodillo delantero entre en contacto con la barra de ajuste (Figura 17). Ajuste ambos extremos del rodillo hasta que el rodillo esté paralelo a la contracuchilla en toda su longitud.

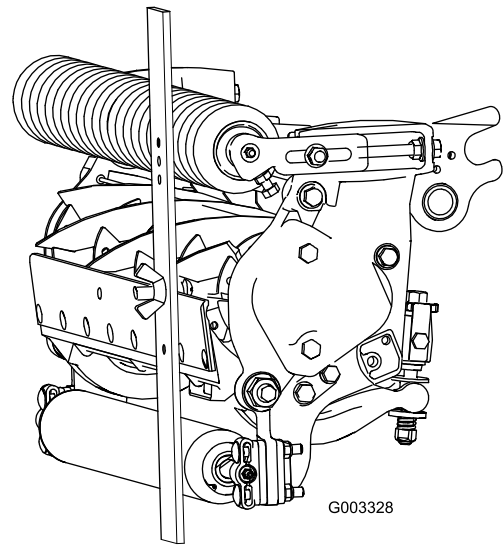


Figura 17

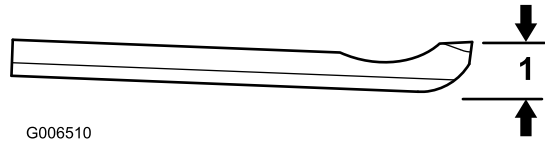
Importante: Con el ajuste correcto, los rodillos delantero y trasero tocarán la barra de ajuste y el tornillo estará apretado contra la contracuchilla. Esto asegura una altura de corte idéntica en ambos extremos de la contracuchilla.

5. Apriete las tuercas para fijar el ajuste. No apriete la tuerca demasiado. Apriete lo suficiente para eliminar la holgura de la arandela.

Utilice la tabla siguiente para determinar la contracuchilla más adecuada para la altura de corte deseada.

Tabla de correspondencia recomendada entre contracuchilla/altura de corte			
Contracuchilla	Pieza N°	Altura del filo de la contracuchilla *	Altura de Corte
Altura de corte baja (opcional)	110-4084	0,220 pulgadas (5,6 mm)	6,4 - 12,7 mm
Altura de corte extendida baja (opcional)	120-1640	5,6 mm	6,4 - 12,7 mm
EdgeMax® (producción)	108-9095	6,9 mm (0,270") pulgadas (6,9 mm)	9,5 - 38,1 mm
EdgeMax® (Opcional)	119-4280	5,6 mm	6,4 - 12,7 mm
Estándar (opcional)	108-9096	6,9 mm pulgadas (6,9 mm)	9,5 - 50,8 mm
Servicio pesado (opcional)	110-4074	9,4 mm pulgadas (9,3 mm)	6,4 - 50,8 mm

* Las hierbas de temporada cálida pueden necesitar la contracuchilla de baja altura de corte para alturas de 12,7 mm y menos.



G006510

Figura 18

1. Altura del filo de la contracuchilla *

Características de la unidad de corte

El sistema de ajuste contracuchilla/molinete, de dos pomos, incorporado en esta unidad de corte simplifica el procedimiento de ajuste requerido para proporcionar un rendimiento de corte óptimo. El ajuste preciso que da el diseño de dos pomos y barra de asiento ofrece el control necesario para proporcionar una acción de autoafilado continuo – manteniendo afilados los filos de corte, asegurando una buena calidad de corte, y reduciendo en gran medida la necesidad de afilado rutinario.

Ajustes diarios de la unidad de corte

Cada día, antes de segar, o siempre que sea necesario, debe revisarse cada unidad de corte para verificar el contacto correcto entre la contracuchilla y el molinete. **Esto debe hacerse aunque la calidad de corte sea aceptable.**

1. Baje las unidades de corte sobre una superficie dura, pare el motor y retire la llave de contacto.
2. Gire lentamente el molinete en dirección contraria, escuchando el ruido del contacto entre molinete y contracuchilla. Si no se nota ningún contacto, gire los pomos de ajuste de la contracuchilla en el sentido de las agujas del reloj, un clic a la vez, hasta que se note y se escuche un contacto ligero.

Nota: El molinete debe cortar una hoja de papel cuando se inserta en ángulo recto respecto a la contracuchilla, en ambos extremos y en el centro del molinete.

Nota: Los pomos de ajuste tienen trinquetes; cada posición corresponde a un desplazamiento de la contracuchilla de 0,0009 pulgadas (0,023mm).

3. Si se necesita un contacto excesivo para cortar el papel, será necesario autoafilar o amolar el molinete.

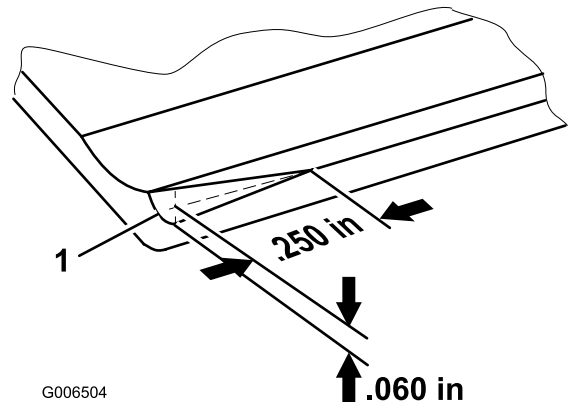
Importante: Es preferible tener un contacto ligero en todo momento. Si no se mantiene dicho contacto ligero, los

filos de la contracuchilla/molinete no se afilarán lo suficiente y después de cierto tiempo de uso, quedarán romos. Si se mantiene un contacto excesivo, el desgaste de contracuchilla/molinete será acelerado, puede haber un desgaste desigual, y la calidad de corte puede verse afectada negativamente.

Nota: A medida que giran las cuchillas del molinete contra la contracuchilla, aparecerá una ligera rebaba en la superficie delantera del filo de corte, en toda la longitud de la contracuchilla. Si se pasa una lima de vez en cuando sobre la superficie delantera para eliminar esta rebaba, puede mejorarse la calidad de corte.

Después de un uso prolongado, se desarrollará una muesca en ambos extremos de la contracuchilla. Estas muescas deben ser redondeadas o limadas a ras del filo de corte de la contracuchilla para asegurar una operación correcta.

Nota: Con el tiempo, será necesario afilar el bisel (Figura 19) puesto que por diseño, sólo dura el 40% de la vida de la contracuchilla.



G006504

Figura 19

1. Inicio del bisel en el extremo derecho de la contracuchilla

Nota: El inicio del bisel no debe ser demasiado largo, porque podría causar un corte desigual del césped.

Mantenimiento de la contracuchilla

Las tablas siguientes indican los límites de ajuste de la contracuchilla.

Importante: La operación de la unidad de corte con la contracuchilla por debajo del "límite de ajuste" puede dar como resultado un deficiente aspecto después del corte, y puede reducir la integridad estructural de la contracuchilla en caso de impacto.

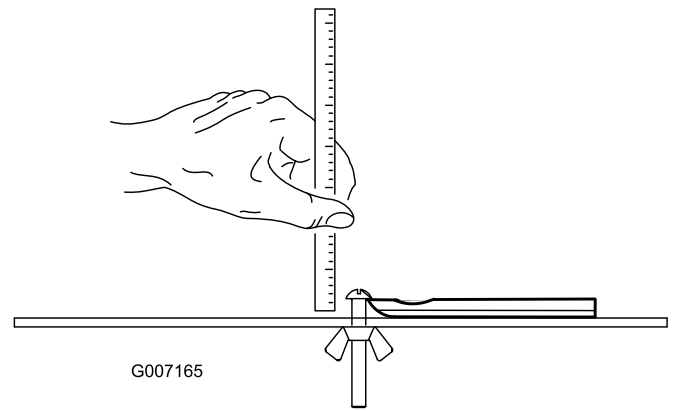


Figura 21

Tabla de límites de ajuste de la contracuchilla

Contracu- chilla	Pieza N°	Altura del filo de la contra- cuchilla *	Límite de ajuste*
Altura de corte baja (opcional)	110-4084	5,6 mm (0,220") pulgadas (5,6 mm)	4,8 mm
Altura de corte extendida baja (opcional)	120-1640	5,6 mm	4,8 mm
EdgeMax® (producción)	108-9095	6,9 mm (0,270") pulgadas (6,9 mm)	4,8 mm
EdgeMax® (Opcional)	119-4280	5,6 mm	4,8 mm
Estándar (opcional)	108-9096	6,9 mm pulgadas (6,9 mm)	4,8 mm
Servicio pesado (opcional)	110-4074	9,4 mm pulgadas (9,3 mm)	4,8 mm

Nota: El ángulo de afilado recomendado para la parte superior y delantera de la contracuchilla es de 3 a 7 grados (Figura 20).

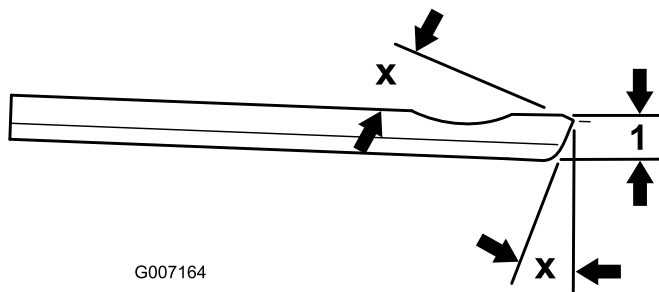


Figura 20

1. Límite de ajuste de la contracuchilla *

Nota: Todos los límites de ajuste de la contracuchilla se miden respecto a la cara inferior de la misma (Figura 21)

Mantenimiento

Lubricación

Cada unidad de corte tiene 6 puntos de engrase (Figura 22) que deben ser lubricados regularmente con grasa de litio de propósito general N° 2.

Los puntos a lubricar son el rodillo delantero (2), el rodillo trasero (2) y el cojinete del molinete (2).

Nota: El lubricar las unidades de corte inmediatamente después del lavado ayuda a purgar agua de los cojinetes y aumenta la vida de éstos.

1. Limpie cada accesorio de grasa con un trapo limpio.
2. Aplique grasa hasta que salga grasa limpia de las juntas del rodillo y la válvula de alivio del cojinete.
3. Limpie el exceso de grasa.

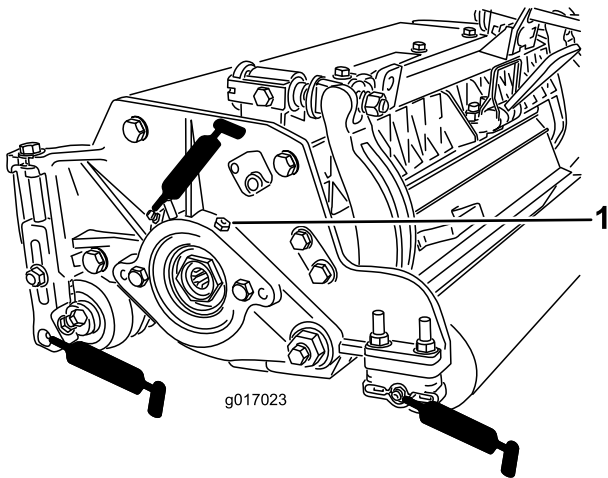


Figura 22

1. Válvula de alivio

Ajuste de los cojinetes del molinete

Para asegurar la larga vida de los cojinetes del molinete, compruebe periódicamente si hay holgura en los extremos del mismo. Los cojinetes del molinete pueden ser comprobados y ajustados de la siguiente manera:

1. Reduzca el contacto entre el molinete y la contracuchilla girando los pomos de ajuste de la contracuchilla (Figura 23) en el sentido contrario a las agujas del reloj hasta que no exista contacto alguno.

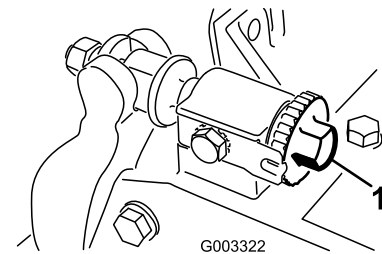


Figura 23

1. Pomo de ajuste de la contracuchilla

2. Usando un trapo o un guante grueso, sujete la cuchilla del molinete e intente mover el conjunto del molinete de un lado a otro (Figura 24).

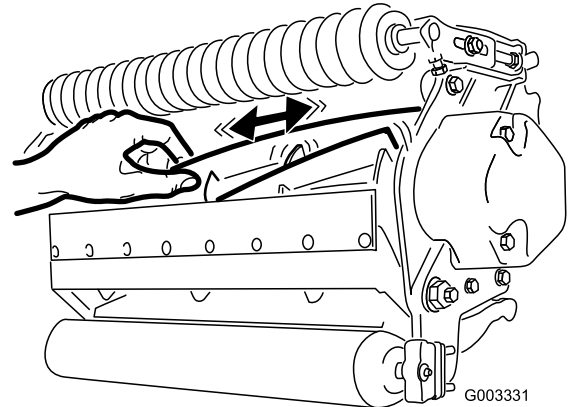


Figura 24

3. Si hay holgura, proceda de la siguiente manera:
 - A. Afloje el tornillo de fijación exterior que sujeta la tuerca de ajuste del cojinete al alojamiento del cojinete situado en el lado izquierdo de la unidad de corte (Figura 25).

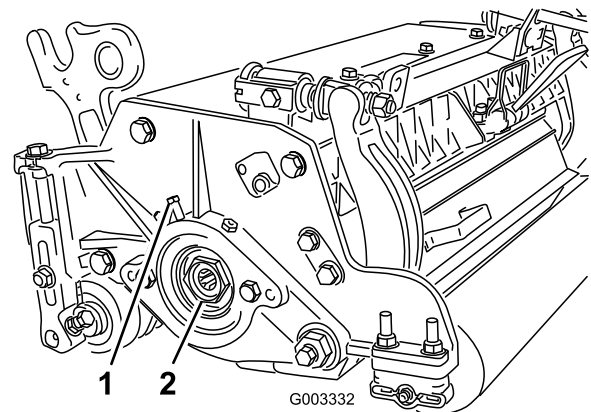


Figura 25

1. Tornillo de fijación
2. Tuerca

- B. Usando una llave de tubo de 1-3/8", apriete lentamente la tuerca de ajuste del cojinete del molinete hasta que no haya holgura en el extremo del molinete. Si la tuerca de ajuste no elimina la

holgura en el extremo del molinete, cambie los cojinetes del molinete.

Nota: Los cojinetes del molinete no requieren precarga. Si se aprieta demasiado la tuerca de ajuste del cojinete del molinete, se dañarán los cojinetes del molinete.

4. Vuelva a apretar el tornillo de fijación que sujeta la tuerca de ajuste del cojinete al alojamiento del cojinete. Apriete a 1,4-1,7 Nm.

Mantenimiento de la barra de asiento

Cómo retirar la barra de asiento

1. Gire el tornillo de ajuste de la barra de asiento, en el sentido contrario a las agujas del reloj, para alejar la contracuchilla del molinete (Figura 26).

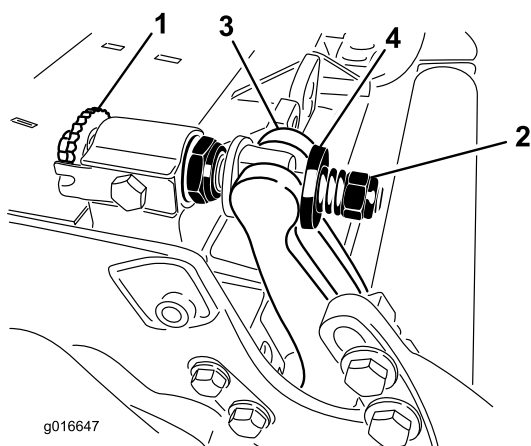


Figura 26

- | | |
|--|---------------------|
| 1. Tornillo de ajuste de la barra de asiento | 3. Barra de asiento |
| 2. Tuerca de tensado del muelle | 4. Arandela |

2. Afloje la tuerca de tensado del muelle hasta que el muelle deje de presionar la arandela contra la barra de asiento (Figura 26).
3. En cada lado de la máquina, afloje la contratuerca que fija el perno de la barra de asiento (Figura 27).

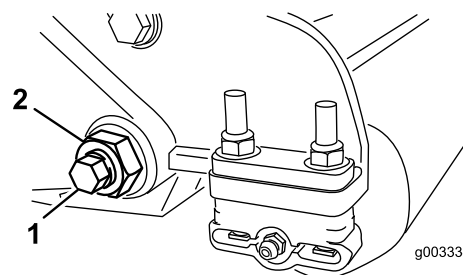


Figura 27

- | | |
|---------------------------------|-----------------|
| 1. Perno de la barra de asiento | 2. Contratuerca |
|---------------------------------|-----------------|

4. Retire cada perno de la barra de asiento, para poder tirar de la barra hacia abajo y retirarla de la máquina (Figura 27). Guarde las 2 arandelas de nylon y la arandela de acero troquelado de cada extremo de la barra de asiento (Figura 28).

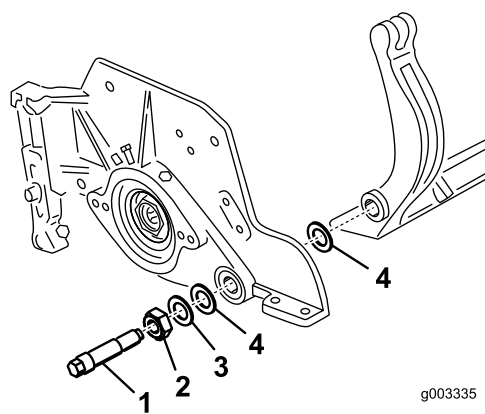


Figura 28

- | | |
|---------------------------------|----------------------|
| 1. Perno de la barra de asiento | 3. Arandela de acero |
| 2. Tuerca | 4. Arandela de nylon |

Ensamblaje de la barra de asiento

1. Instale la barra de asiento, colocando las orejetas de montaje entre la arandela y el ajustador de la barra.
2. Fije la barra de asiento a cada chapa lateral con los pernos de la barra (con tuercas en los pernos) y las 6 arandelas. Debe colocarse una arandela de nylon en cada lado del saliente de la chapa lateral. Coloque una arandela de acero por fuera de cada arandela de nylon (Figura 28). Apriete los pernos de la barra de asiento a 37-45Nm. Apriete las contratuercas hasta que la arandela de acero exterior deje de girar, y la holgura quede eliminada, pero no apriete demasiado ni desvíe las chapas laterales. Las arandelas del interior pueden tener cierta holgura.
3. Apriete la tuerca de tensado del muelle hasta que el muelle esté comprimido del todo, luego aflójela 1/2 vuelta (Figura 29).

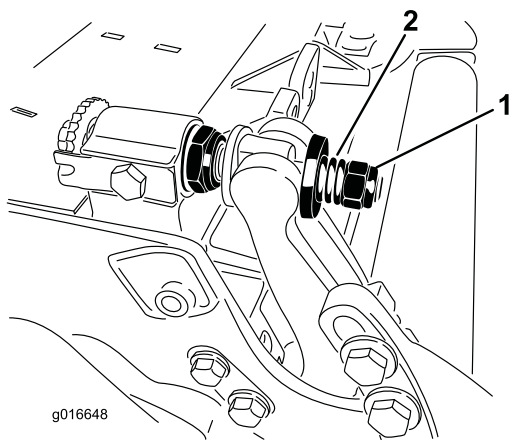


Figura 29

1. Tuerca de tensado del muelle 2. Muelle

2. Aplique antigripante al interior del alojamiento de los casquillos del bastidor central de la unidad de corte (Figura 30).
3. Alinee los salientes de los casquillos con brida con las ranuras del bastidor, e instale los casquillos (Figura 30).
4. Instale una arandela ondulada sobre el eje del ajustador e introduzca el eje del ajustador en los casquillos con brida del bastidor de la unidad de corte (Figura 30).
5. Sujete el eje del ajustador con una arandela plana y una contratuerca (Figura 30). Apriete la contratuerca a 20-27 N-m.

Nota: El eje del ajustador de la barra de asiento tiene rosca a izquierdas.

Mantenimiento de los ajustadores de dos puntos (DPA) de servicio pesado

1. Retire todas las piezas (consulte las *Instrucciones de instalación* del Kit HD DPA Modelo 120-7230 y Figura 30).

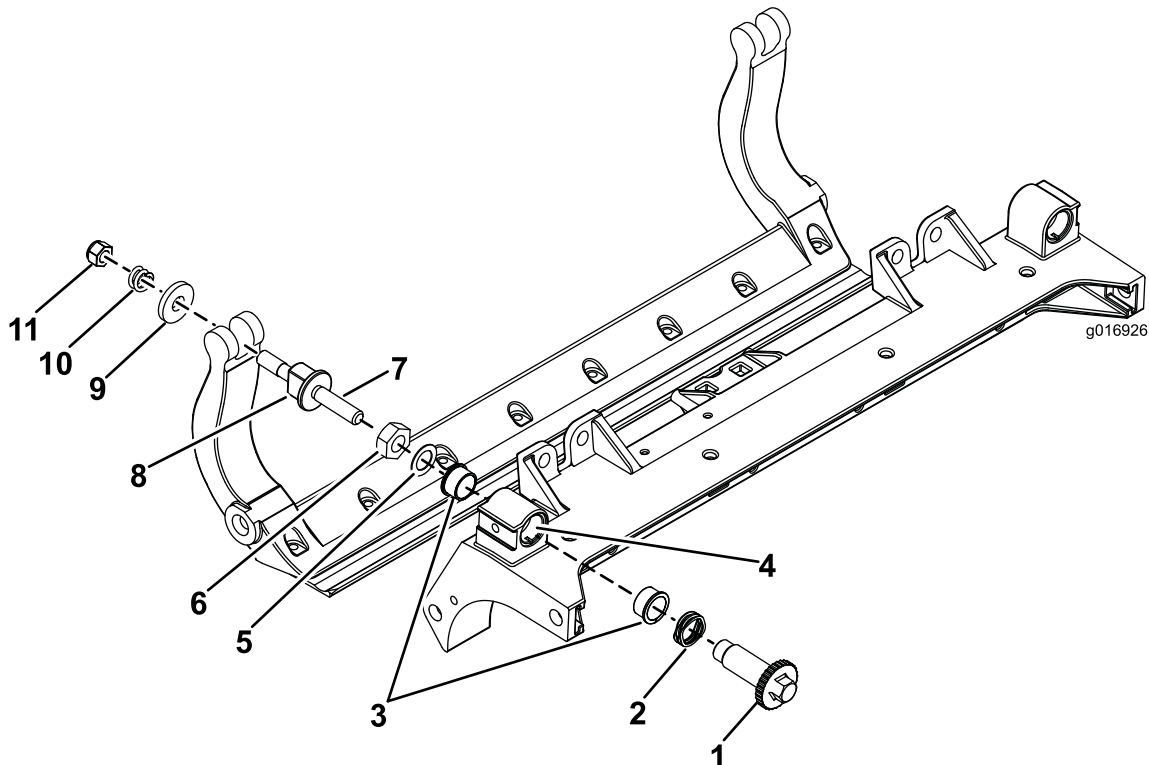


Figura 30

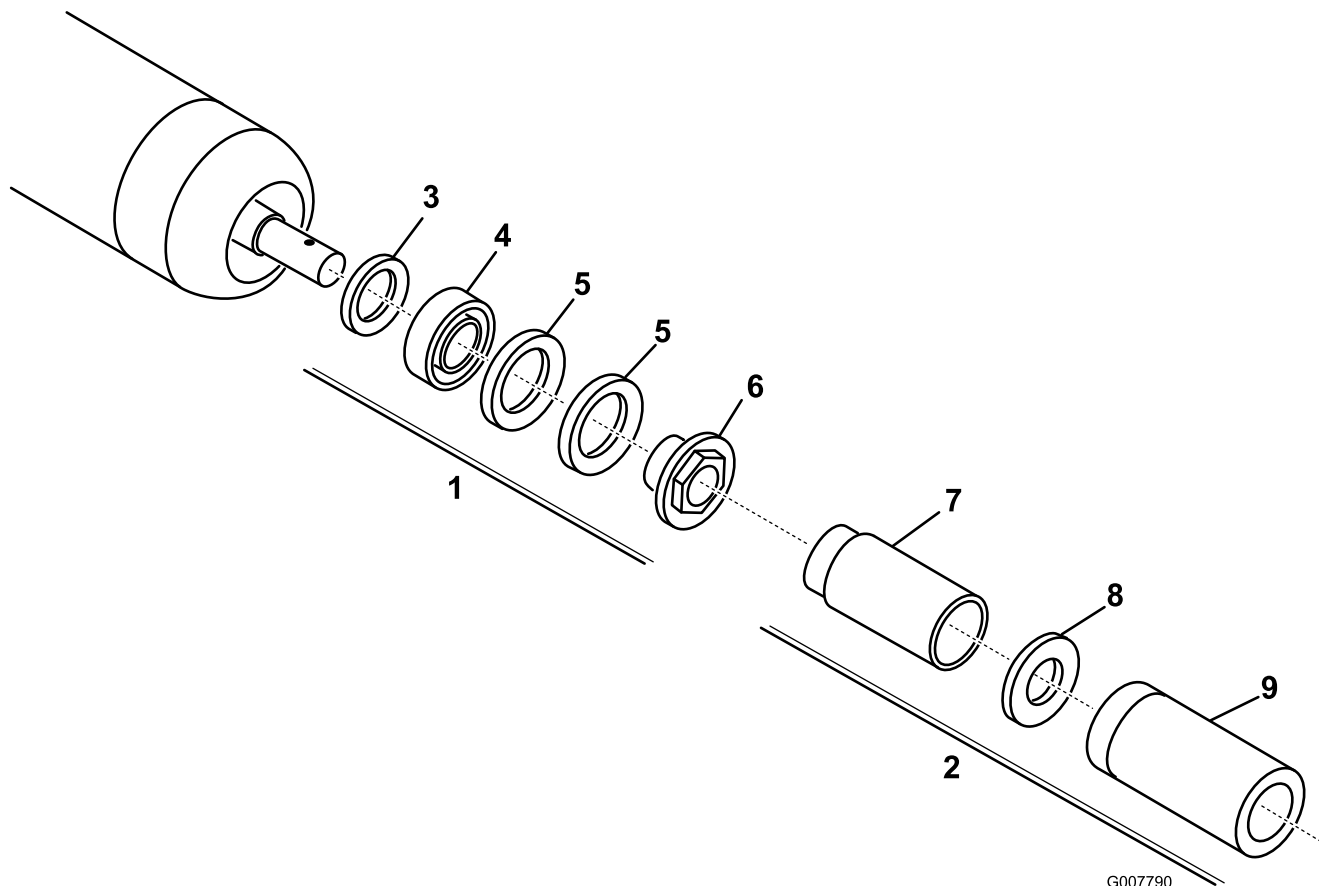
- | | | | |
|------------------------|------------------------------|--|----------------------------------|
| 1. Eje del ajustador | 4. Aplicar antigripante aquí | 7. Aplicar antigripante aquí | 10. Muelle de compresión |
| 2. Arandela ondulada | 5. Arandela plana | 8. Tornillo de ajuste de la barra de asiento | 11. Tuerca de tensado del muelle |
| 3. Casquillo con brida | 6. Contratuerca | 9. Arandela endurecida | |

6. Aplique antigripante a las roscas del tornillo de ajuste de la barra de asiento que entran en el eje del ajustador. Enrosque el tornillo del ajustador de la barra de asiento en el eje del ajustador.
7. Instale provisionalmente la arandela endurecida, el muelle y la tuerca de tensado del muelle en el tornillo de ajuste.
8. Instale la barra de asiento, colocando las orejetas de montaje entre la arandela y el ajustador de la barra.
9. Sujete la barra de asiento a cada chapa lateral con los pernos de la barra (con tuercas en los pernos) y las 6 arandelas. Debe colocarse una arandela de nylon en cada lado del saliente de la chapa lateral. Coloque una arandela de acero por fuera de cada arandela de nylon (Figura 30). Apriete los pernos de la barra de asiento a 37-45Nm. Apriete las contratuercas hasta que la arandela de acero exterior deje de girar, y la holgura quede eliminada, pero no apriete demasiado ni desvíe las chapas laterales. Las arandelas del interior pueden tener cierta holgura (Figura 30).
10. Apriete la tuerca de cada ajustador hasta que los muelles de compresión estén comprimidos del todo, luego afloje la tuerca 1/2 vuelta (Figura 30).
11. Repita el procedimiento en el otro extremo de la unidad de corte.
12. Ajuste la contracuchilla contra el molinete.

Mantenimiento del rodillo

Para facilitar el mantenimiento del rodillo están disponibles un Kit de reacondicionamiento de rodillos, Pieza N° 114-5430 y un Kit de herramientas para el reacondicionamiento del rodillo, Pieza N° 115-0803 (). Figura 31 El Kit de reacondicionamiento de rodillos incluye todos los cojinetes, tuerca de cojinetes, juntas

y retenes necesarios para reacondicionar un rodillo. El Kit de herramientas para el reacondicionamiento del rodillo incluye todas las herramientas y las instrucciones necesarias para reacondicionar un rodillo con el kit de reacondicionamiento de rodillos. Consulte el catálogo de piezas o póngase en contacto con su distribuidor si necesita ayuda.



G007790

Figura 31

- | | |
|---|--|
| 1. Kit de reacondicionamiento (Pieza N° 114-5430) | 6. Tuerca del cojinete |
| 2. Kit de herramientas de reacondicionamiento (Pieza N° 115-0803) | 7. Herramienta para la junta interior |
| 3. Junta interior | 8. Arandela |
| 4. Cojinete | 9. Herramienta para la junta exterior/cojinete |
| 5. Junta exterior | |

Notas:

Notas:

Notas:



La garantía Toro de cobertura total

Una garantía limitada

Condiciones y productos cubiertos

The Toro Company y su afiliada, Toro Warranty Company, bajo un acuerdo entre sí, garantizan conjuntamente su producto Toro Commercial ("Producto") contra defectos de materiales o mano de obra durante dos años o 1500 horas de operación*, lo que ocurra primero. Esta garantía es aplicable a todos los productos exceptuando los Aireadores (estos productos tienen otras garantías). Cuando exista una condición cubierta por la garantía, repararemos el Producto sin coste alguno para usted, incluyendo diagnóstico, mano de obra, piezas y transporte. El periodo de la garantía empieza en la fecha en que el Producto es entregado al comprador original al por menor. * Producto equipado con contador de horas.

Instrucciones para obtener asistencia bajo la garantía

Usted es responsable de notificar al Distribuidor de Commercial Products o al Concesionario Autorizado de Commercial Products al que compró el Producto tan pronto como exista una condición cubierta por la garantía, en su opinión. Si usted necesita ayuda para localizar a un Distribuidor de Commercial Products o a un Concesionario Autorizado, o si tiene alguna pregunta sobre sus derechos o responsabilidades bajo la garantía, puede dirigirse a:

Toro Commercial Products Service Department
Toro Warranty Company
8111 Lyndale Avenue South
Bloomington, MN 55420-1196

952-888-8801 u 800-952-2740
E-mail: commercial.warranty@toro.com

Responsabilidades del Propietario

Como propietario del Producto, usted es responsable del mantenimiento y los ajustes requeridos que figuran en su *Manual de operador*. El no realizar el mantenimiento y los ajustes requeridos puede dar pie a la negación de una reclamación bajo la garantía.

Elementos y condiciones no cubiertos

No todos los fallos o averías de productos que se producen durante el periodo de garantía son defectos de materiales o de mano de obra. Esta garantía no cubre:

- Los fallos o averías del Producto que se producen como consecuencia del uso de piezas de repuesto que no sean de la marca Toro, o de la instalación y el uso de accesorios o productos adicionales o modificados que no sean de la marca Toro. Estos artículos pueden tener garantía propia ofrecida por su fabricante.
- Los fallos del Producto que se producen como resultado de no realizar el mantenimiento y/o los ajustes recomendados. Las reclamaciones bajo la garantía pueden ser denegadas si no se mantiene adecuadamente el producto Toro con arreglo al Mantenimiento recomendado incluido en el *Manual del operador*.
- Los fallos de productos que se producen como consecuencia de la operación del Producto de manera abusiva, negligente o temeraria.
- Piezas sujetas a consumo durante el uso, a menos que se demuestre que son defectuosas. Algunos ejemplos de piezas que se consumen o gastan durante la operación normal del Producto incluyen, pero no se limitan a, forros y pastillas de freno, forros de embrague, cuchillas, molinetes, rodillos y sus cojinetes (sellados o engrasables), contracuchillas, bujías, ruedas giratorias y sus cojinetes, neumáticos, filtros, correas, y determinados componentes de pulverizadores tales como diafragmas, boquillas, válvulas de retención, etc.
- Fallos producidos por influencia externa. Las condiciones que se consideran como influencia externa incluyen pero no se limitan a condiciones meteorológicas, prácticas de almacenamiento, contaminación, el uso de combustibles, refrigerantes, lubricantes, aditivos, fertilizantes, agua o productos químicos no autorizados, etc.
- Fallos o problemas de rendimiento debidos al uso de combustibles (p.ej. gasolina, diesel o biodiesel) que no cumplen las normas industriales correspondientes.

Países fuera de Estados Unidos o Canadá

Los clientes que compraron productos Toro exportados de los Estados Unidos o Canadá deben ponerse en contacto con su Distribuidor Toro para obtener pólizas de garantía para su país, provincia o estado. Si por cualquier razón usted no está satisfecho con el servicio ofrecido por su distribuidor, o si tiene dificultad en obtener información sobre la garantía, póngase en contacto con el importador Toro.

- Ruido, vibraciones, desgaste y deterioro normales.
- El "desgaste normal" incluye, pero no se limita a, desperfectos en los asientos debidos a desgaste o abrasión, desgaste de superficies pintadas, pegatinas o ventanas rayadas, etc.

Piezas

Las piezas cuya sustitución está prevista como mantenimiento requerido están garantizadas hasta la primera sustitución programada de dicha pieza. Las piezas sustituidas bajo esta garantía están cubiertas durante el periodo de la garantía original del producto y pasan a ser propiedad de Toro. Toro tomará la decisión final de reparar o sustituir cualquier pieza o conjunto. Toro puede utilizar piezas remanufacturadas en las reparaciones efectuadas bajo esta garantía.

Garantía de las baterías de ciclo profundo y de iones de litio:

Las baterías de ciclo profundo y de iones de litio producen un determinado número total de kilowatios-hora durante su vida. Las técnicas de uso, recarga y mantenimiento pueden alargar o acortar la vida total de la batería. A medida que se consuman las baterías de este producto, se irá reduciendo paulatinamente la cantidad de trabajo útil entre intervalos de carga, hasta que la batería se desgaste del todo. La sustitución de baterías que se han desgastado debido al consumo normal es responsabilidad del propietario del producto. Puede ser necesario sustituir las baterías, por cuenta del propietario, durante el periodo normal de garantía.

Nota: (baterías de iones de litio solamente): Una batería de iones de litio tiene una garantía prorrateada de piezas únicamente, empezando en el año 3 hasta el año 5, basada en el tiempo de uso y los kilowatios-hora consumidos. Consulte el *Manual del operador* si desea más información.

El mantenimiento corre por cuenta del propietario

La puesta a punto del motor, la lubricación, la limpieza y el abrillantado, la sustitución de filtros y refrigerante, y la realización del mantenimiento recomendado son algunas de las tareas de revisión normales que requieren los productos Toro y que corren por cuenta del propietario.

Condiciones Generales

La reparación por un Distribuidor o Concesionario Autorizado Toro es su único remedio bajo esta garantía.

Ni The Toro Company ni Toro Warranty Company son responsables de daños indirectos, incidentales o consecuentes en conexión con el uso de los productos Toro cubiertos por esta garantía, incluyendo cualquier coste o gasto por la provisión de equipos de sustitución o servicio durante periodos razonables de mal funcionamiento o no utilización hasta la terminación de las reparaciones bajo esta garantía. Salvo la garantía de emisiones citada a continuación, en su caso, no existe otra garantía expresa. Cualquier garantía implícita de mercantilidad y adecuación a un uso determinado queda limitada a la duración de esta garantía expresa.

Algunos estados no permiten exclusiones de daños incidentales o consecuentes, ni limitaciones sobre la duración de una garantía implícita, de manera que las exclusiones y limitaciones arriba citadas pueden no serle aplicables a usted. Esta garantía le otorga a usted derechos legales específicos; es posible que usted tenga otros derechos que varían de un estado a otro.

Nota respecto a la garantía del motor:

Es posible que el Sistema de Control de Emisiones de su Producto esté cubierto por otra garantía independiente que cumpla los requisitos establecidos por la U.S. Environmental Protection Agency (EPA) y/o el California Air Resources Board (CARB). Las limitaciones horarias estipuladas anteriormente no son aplicables a la Garantía del Sistema de Control de Emisiones. Si desea más información, consulte la Declaración de Garantía de Control de Emisiones del Motor proporcionada con su producto o incluida en la documentación del fabricante del motor.