



Count on it.

Manuel de l'utilisateur

**Plateau de coupe DPA à 8 et 11
lames avec cylindre de 7 pouces**

**Groupe de déplacement Reelmaster® séries
5510 & 5610**

N° de modèle 03696—N° de série 312000001 et suivants

N° de modèle 03697—N° de série 312000001 et suivants

des blessures graves ou mortelles si les précautions recommandées ne sont pas respectées.

Introduction

Lisez attentivement cette notice pour apprendre comment utiliser et entretenir correctement votre produit, et éviter de l'endommager ou de vous blesser. Vous êtes responsable de l'utilisation sûre et correcte du produit.

Vous pouvez contacter Toro directement à www.Toro.com pour tout renseignement concernant un produit ou un accessoire, pour obtenir l'adresse des concessionnaires ou pour enregistrer votre produit.

Lorsque vous contactez un distributeur ou un réparateur Toro agréé pour l'entretien de votre machine, pour vous procurer des pièces Toro d'origine ou pour obtenir des renseignements complémentaires, vous devez lui fournir les numéros de modèle et de série du produit. Figure 1 indique l'emplacement des numéros de modèle et de série du produit. Inscrivez les numéros dans l'espace réservé à cet effet.

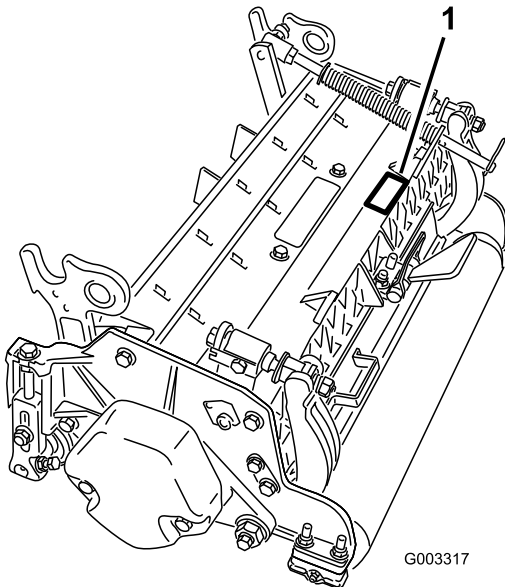


Figure 1

1. Emplacement des numéros de modèle et de série

N° de modèle _____
N° de série _____

Les mises en garde de ce manuel soulignent des dangers potentiels et sont signalées par le symbole de sécurité (Figure 2), qui indique un danger pouvant entraîner



Figure 2

1. Symbole de sécurité

Deux autres termes sont également utilisés pour faire passer des informations essentielles : **Important**, pour attirer l'attention sur des informations mécaniques spécifiques, et **Remarque**, pour signaler des informations d'ordre général méritant une attention particulière.

Table des matières

Introduction.....	2
Sécurité	3
Autocollants de sécurité et d'instruction	4
Mise en service	5
1 Inspection	5
2 Béquille du plateau de coupe	5
3 Réglage du déflecteur arrière	6
4 Montage des contrepoids	6
Vue d'ensemble du produit	7
Caractéristiques techniques.....	7
Accessoires et kits des plateaux de coupe (les numéros de référence des pièces sont indiqués dans le catalogue de pièces).....	7
Utilisation.....	8
Réglages	8
Terminologie du Tableau des hauteurs de coupe	9
Tableau des hauteurs de coupe	12
Entretien de la contre-lame	15
Entretien.....	16
Lubrification	16
Réglage des roulements de cylindre	16
Entretien de la barre d'appui	17
Entretien des dispositifs de réglage double point (DPA) renforcés	18
Entretien du rouleau.....	20

Sécurité

La prévention des accidents et la protection contre les risques dépendent de la prudence, du bon sens et de la bonne formation des personnes concernées par l'utilisation, le transport, l'entretien et le remisage de la machine. Cette machine peut occasionner des accidents, parfois mortels, si elle n'est pas utilisée ou entretenue correctement. Pour réduire les risques de blessures et d'accidents mortels, respectez les consignes de sécurité suivantes.

- Vous devez lire, comprendre et respecter toutes les instructions qui figurent dans les manuels de l'utilisateur du groupe de déplacement et du plateau de coupe avant d'utiliser le plateau de coupe.
 - Ne laissez jamais un enfant utiliser le groupe de déplacement ou les plateaux de coupe. Ne laissez personne utiliser le groupe de déplacement ou les plateaux de coupe sans instructions adéquates. Seuls les utilisateurs compétents qui ont lu ce manuel sont autorisés à utiliser le groupe de déplacement ou les plateaux de coupe.
 - N'utilisez jamais les plateaux de coupe sous l'emprise de l'alcool, de drogues ou de médicaments.
 - Les capots et dispositifs de sécurité doivent toujours être présents. Si un capot, un dispositif de sécurité ou un autocollant est endommagé ou illisible, réparez ou remplacez-le avant de commencer à travailler. Serrez tous les écrous, tous les boulons et toutes les vis qui en ont besoin pour garder le plateau de coupe en bon état de marche.
 - Portez toujours des chaussures solides. N'utilisez pas les plateaux de coupe chaussé de sandales, de chaussures légères ou de sport. Ne portez pas non plus de vêtements amples qui risquent de s'accrocher dans les pièces mobiles. Portez toujours un pantalon. Le port de lunettes de sécurité, de chaussures de sécurité et d'un casque est recommandé et parfois exigé par certaines ordonnances et réglementations d'assurance locales.
 - Enlevez tous les objets ou débris susceptibles d'être ramassés et projetés par les lames des plateaux de coupe. N'admettez personne dans le périmètre de travail.
 - Si les lames heurtent un obstacle ou si la machine vibre de façon anormale, arrêtez-vous et coupez le moteur. Vérifiez qu'aucune pièce n'est endommagée. Effectuez les réparations nécessaires avant de reprendre le travail.
- Abaissez les plateaux de coupe au sol et enlevez la clé du commutateur d'allumage chaque fois que vous laissez la machine sans surveillance.
 - Gardez les plateaux de coupe en bon état de marche en resserrant régulièrement les écrous, boulons et vis.
 - Enlevez la clé du commutateur d'allumage pour éviter tout démarrage accidentel du moteur pendant les opérations d'entretien ou de réglage ou lorsque la machine est remise.
 - N'effectuez que les opérations d'entretien décrites dans ce manuel. Si la machine nécessite une réparation importante ou si vous avez besoin de renseignements, faites appel à un concessionnaire Toro agréé.
 - Pour préserver le bon fonctionnement et la sécurité de la machine, n'utilisez que des pièces de rechange et accessoires Toro d'origine pour assurer l'intégrité de votre produit TORO. **N'utilisez jamais de pièces de rechange ni d'accessoires soit-disant compatibles provenant d'autres fabricants.** Vérifiez toujours la présence du logo Toro comme garantie d'authenticité. L'utilisation de pièces et accessoires de rechange non agréés peut annuler la garantie offerte par The Toro Company.

Autocollants de sécurité et d'instruction



Des autocollants de sécurité et des instructions bien visibles sont placés près de tous les endroits potentiellement dangereux. Remplacez tout autocollant endommagé ou manquant.



93-6688

1. Attention – lisez les instructions avant de procéder à l'entretien ou à des révisions.
 2. Risque de coupure des mains et des pieds – arrêtez le moteur et attendez l'arrêt de toutes les pièces mobiles.
-

Mise en service

Pièces détachées

Reportez-vous au tableau ci-dessous pour vérifier si toutes les pièces ont été expédiées.

Procédure	Description	Qté	Utilisation
1	Plateau de coupe	1	Inspectez le plateau de coupe
2	Aucune pièce requise	–	Appuyez le plateau de coupe sur la béquille quand vous le basculez.
3	Aucune pièce requise	–	Réglage du déflecteur arrière
4	Aucune pièce requise	–	Montage des contrepoids

Médias et pièces supplémentaires

Description	Qté	Utilisation
Catalogue de pièces Manuel de l'utilisateur Certificat de conformité	1 1 1	Examinez le matériel et rangez-le dans un endroit approprié :
Joint torique	1	À utiliser pour monter le moteur de cylindre sur le plateau de coupe
Vis	2	À utiliser pour monter le moteur de cylindre sur le plateau de coupe

Remarque: Les côtés gauche et droit de la machine sont déterminés d'après la position de conduite.

1

Inspection

Pièces nécessaires pour cette opération:

1	Plateau de coupe
---	------------------

Procédure

Sortez le groupe de déplacement de son emballage, puis effectuez les vérifications suivantes :

1. Vérifiez le graissage à chaque extrémité du cylindre. La graisse doit être visible à l'œil nu dans les roulements et les cannelures internes de l'arbre du cylindre.

2. Vérifiez que tous les écrous et boulons sont solidement serrés.
3. Vérifiez que la suspension du châssis porteur fonctionne librement et ne plie pas lorsqu'elle est déplacée d'avant en arrière.

2

Béquille du plateau de coupe

Aucune pièce requise

Procédure

Chaque fois que le plateau de coupe doit être basculé pour exposer la contre-lame/le cylindre, utilisez la béquille (fournie avec le groupe de déplacement) pour supporter l'arrière du plateau et empêcher ainsi les écrous, situés à l'arrière des vis de réglage de la barre d'appui, de reposer sur la surface de travail (Figure 3).

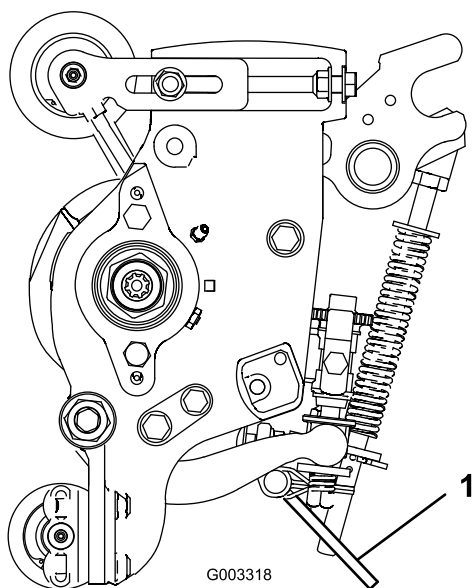


Figure 3

1. Béquille du plateau de coupe

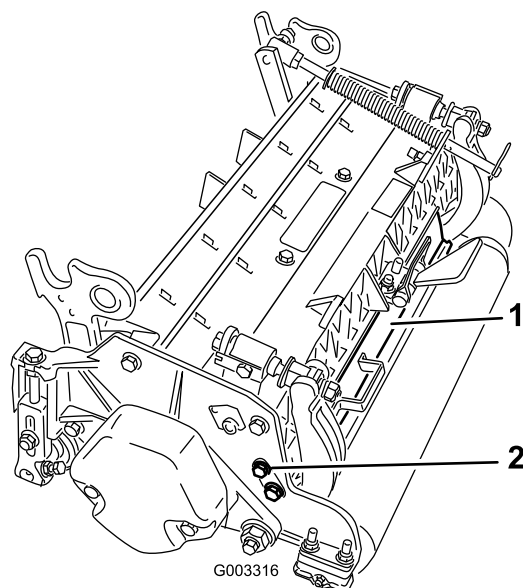


Figure 4

1. Déflecteur arrière
2. Vis d'assemblage

3

Réglage du déflecteur arrière

Aucune pièce requise

Procédure

Dans la plupart des conditions, la dispersion optimale de l'herbe est obtenue quand le déflecteur arrière est fermé (éjection avant). Lorsque l'herbe est lourde ou humide, le déflecteur arrière peut être ouvert.

Pour ouvrir le déflecteur arrière (Figure 4), desserrez la vis qui le fixe à la plaque latérale gauche, pivotez le déflecteur en position ouverte et resserrez la vis.

4

Montage des contrepoids

Aucune pièce requise

Procédure

Tous les plateaux de coupe sont livrés avec le contrepoids monté à gauche. Reportez-vous au schéma suivant pour déterminer la position des contrepoids et des moteurs de cylindres.

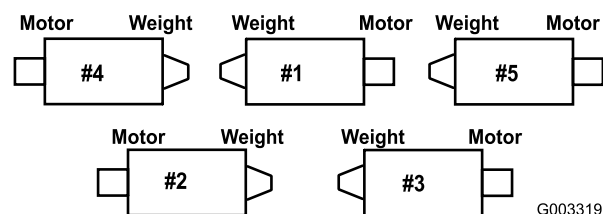


Figure 5

G003319

1. Sur les plateaux de coupe n° 2 et 4, enlevez les 2 vis qui fixent le contrepoids à l'extrémité gauche du plateau de coupe. Déposez le contrepoids (Figure 6).

Vue d'ensemble du produit

Caractéristiques techniques

Poids	Modèle à 8 lames – 67 kg
	Modèle à 11 lames – 69 kg

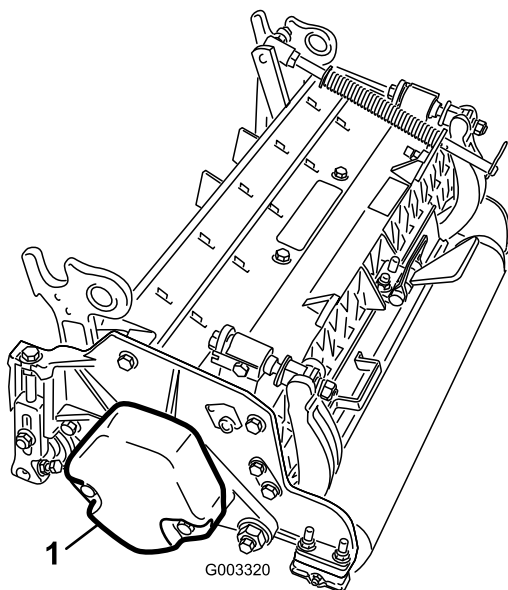


Figure 6

1. Contrepoids

2. A l'extrémité droite du plateau de coupe, retirez l'obturateur en plastique du logement de roulements (Figure 7).
3. Enlevez les 2 vis de la plaque latérale droite (Figure 7).

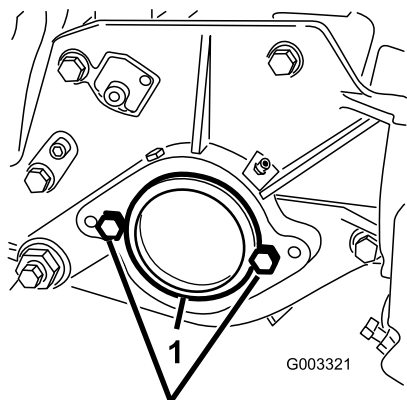


Figure 7

1. Obturateur en plastique 2. Vis (2)

4. Montez le contrepoids à l'extrémité droite du plateau de coupe à l'aide des 2 vis retirées précédemment.
5. Placez les 2 vis de fixation du moteur de cylindre sur la plaque latérale gauche du plateau de coupe sans les serrer (Figure 7).

Accessoires et kits des plateaux de coupe (les numéros de référence des pièces sont indiqués dans le catalogue de pièces)

Remarque: Il ne peut y avoir qu'un seul accessoire et un seul kit par plateau de coupe sauf indication contraire.

Kit bac à herbe : Une série de bacs à herbe est fixée à l'avant des plateaux de coupe pour ramasser l'herbe coupée.

Kit vérin de relevage arrière : Colliers assemblés sur les vérins de bras de relevage arrière des plateaux de coupe pour limiter la hauteur des plateaux de coupe. Les bacs à herbe arrière disposent ainsi de plus de place.

Kit brosse de rouleau arrière : Une brosse à grande vitesse et fort contact enlève l'herbe et les débris du rouleau arrière, maintenant ainsi une hauteur de coupe constante et empêchant la formation de paquets d'herbe. Cela permet d'obtenir une meilleure finition.

Kit groomer : Des lames rotatives montées derrière le rouleau avant constituent la méthode idéale de réduction du grain et des pelouses spongieuses en relevant les brins d'herbe avant de les couper. Le groomer supprime aussi la rosée, empêchant ainsi l'herbe de coller et de former des paquets, ouvre la couverture herbeuse pour faciliter l'intégration de l'herbe coupée, et soulève les brins d'herbes pour produire une coupe nette. La conception générale améliore la qualité de la coupe et maintient donc la pelouse en bon état tout en améliorant la finition.

Kit Broomer : Plusieurs bandes de brosses intégrées aux lames du groomer hélicoïdal améliorent l'efficacité du kit groomer. Les performances du groomer sont améliorées en permettant un effet de "balayage" sur toute la largeur tout en ouvrant la couverture herbeuse pour mieux faciliter l'intégration de l'herbe coupée. La combinaison des systèmes Groomer et Broomer optimise la qualité de la coupe et la finition, et permet ainsi aux joueurs de bénéficier d'une surface de jeu uniforme.

Kit peigne/décrottoir : Un peigne fixe monté derrière le rouleau avant contribue à réduire le grain et les pelouses spongieuses en relevant les brins d'herbe avant de les couper. Le kit comprend un décrottoir pour le rouleau Wiehle avant.

Kit grande hauteur de coupe : De nouveaux supports pour le rouleau avant et des entretoises supplémentaires pour le rouleau arrière permettent d'obtenir des hauteurs de coupe au-dessus de 25 mm. Les nouveaux supports du rouleau avant déplacent également le rouleau plus loin pour améliorer l'aspect après la coupe.

Rouleau à épaulement : Permet de réduire les marques de chevauchement sur les herbes de saison chaude (herbe des Bermudes, Zoysia, Paspalum).

Kit collier (6 nécessaires par rouleau) : Permet de réduire les marques de chevauchement sur les herbes de saison chaude (herbe des Bermudes, Zoysia, Paspalum). Ce kit se monte sur le rouleau Wiehle existant, mais il est moins agressif que le rouleau à épaulement.

Rouleau arrière court : Contribue à réduire les marques de rouleau double pour les herbes de saison fraîche (agrostide, paturin, ray-grass).

Rouleau avant plein : Contribue à produire des bandes plus prononcées (coupe répétée dans la même direction/largeur). Toutefois, la hauteur de coupe efficace est augmentée et la qualité de coupe est inférieure.

Décrottoirs (rouleaux Wiehle, à épaulement, arrière, avant plein) : Des décrottoirs fixes pour tous les rouleaux sont disponibles en option ; ils réduisent l'accumulation d'herbe sur la surface des rouleaux qui peut affecter les réglages de hauteur de coupe.

Kit de reconstruction de rouleau : Comprend tous les roulements, écrous de roulements, joints internes et externes nécessaires à la reconstruction d'un rouleau.

Kit trousse à outils pour reconstruction de rouleau : Comprend tous les outils et les instructions de montage nécessaires à la reconstruction d'un rouleau avec le kit de reconstruction.

Utilisation

Remarque: Les côtés gauche et droit de la machine sont déterminés d'après la position de conduite.

Réglages

Réglage contre-lame/cylindre

Ce réglage s'effectue en serrant ou en desserrant les vis de réglage de la barre d'appui situées sur le dessus de la tondeuse.

1. Placez la machine sur un sol plat et horizontal. Supprimez le contact avec le cylindre en tournant les vis de réglage de la barre d'appui dans le sens anti-horaire (Figure 8).

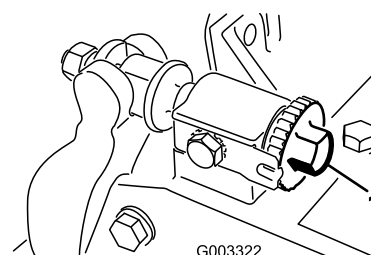


Figure 8

1. Vis de réglage de la barre d'appui

2. Basculez le plateau de coupe en arrière, en appui sur la béquille, pour exposer la contre-lame et le cylindre.

Important: Vérifiez que les écrous au bout des vis de réglage de la contre-lame ne reposent pas sur la surface de travail (Figure 8).

3. À une extrémité du cylindre, insérez une bande de papier journal entre le cylindre et la contre-lame (Figure 9). Tout en tournant lentement le cylindre en avant, tournez la vis de réglage de la barre d'appui dans le sens horaire (du même côté du cylindre) (Figure 8), un cran à la fois, jusqu'à ce que le papier soit pincé légèrement lorsque vous l'introduisez par l'avant, parallèle à la contre-lame. Vous devriez sentir une légère résistance lorsque vous tirez sur le papier.

Remarque: Chaque fois que vous tournez la vis de réglage d'un cran dans le sens horaire, la contre-lame se rapproche du cylindre de 0,023 mm. Ne serrez pas les vis de réglage excessivement.

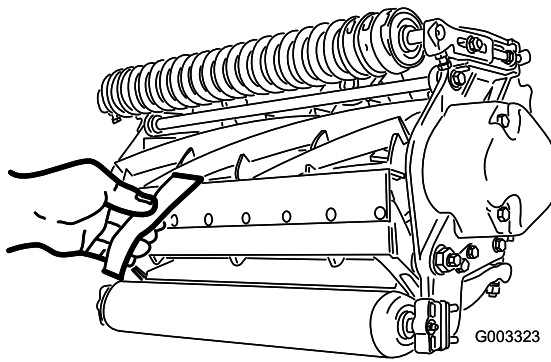


Figure 9

4. Avec un morceau de papier, vérifiez qu'il existe un léger contact à l'autre extrémité du cylindre et réglez l'écartement au besoin.
5. Vérifiez ensuite si le cylindre peut saisir le morceau de papier inséré par l'avant et le couper lorsqu'il est inséré perpendiculairement à la contre-lame (Figure 9). Normalement, le papier doit être coupé avec un minimum de contact entre la contre-lame et les lames du cylindre. Si vous sentez un frottement ou un contact excessif du cylindre, vous devez alors roder ou rectifier les lames pour obtenir les tranchants nécessaires à une coupe de précision (voir le Manuel d'affûtage pour tondeuses rotatives et à cylindres Toro, Form No. 80-300PT).

Réglage du rouleau arrière

1. Réglez les supports du rouleau arrière (Figure 10) à la plage de hauteur de coupe voulue en positionnant le nombre correct d'entretoises sous le rebord de la plaque latérale (Figure 10) en vous reportant au tableau des hauteurs de coupe.

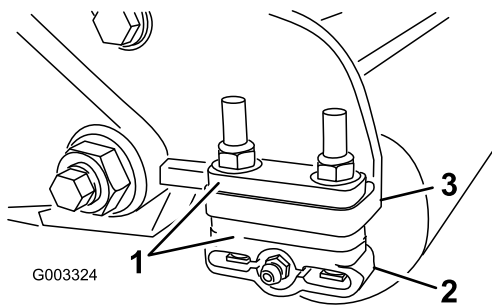


Figure 10

- | | |
|-----------------------|---|
| 1. Entretoise | 3. Bride de fixation de plaque latérale |
| 2. Support de rouleau | |

2. Soulevez l'arrière du plateau de coupe et placez un bloc sous la contre-lame.
3. Retirez les (2) écrous qui fixent chaque support et entretoise du rouleau à chaque bride de fixation de la plaque latérale.

4. Abaissez le rouleau et les vis des brides de fixation de plaque latérale et des entretoises.
5. Placez les entretoises sur les vis des supports du rouleau.
6. Fixez à nouveau les supports du rouleau et les entretoises à la face inférieure des brides de fixation de plaque latérale au moyen des écrous retirés précédemment.
7. Vérifiez si le contact contre-lame/cylindre est correct. Basculez la machine pour exposer les rouleaux avant et arrière et la contre-lame.

Remarque: La position du rouleau arrière par rapport au cylindre est contrôlée par les tolérances d'usinage des composants assemblés et le réglage du parallélisme n'est pas nécessaire. Un réglage limité est possible en plaçant le plateau de coupe sur un plan de travail et en desserrant les vis de fixation de la plaque latérale (Figure 11). Réglez et resserrez les vis. Serrez les vis à un couple de 37 à 45 Nm.

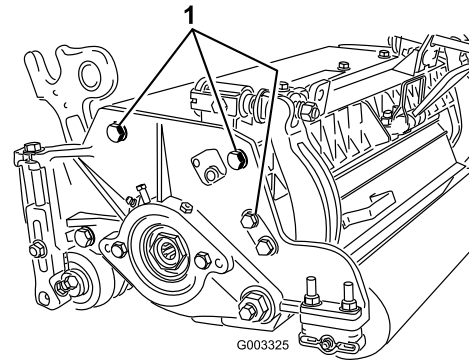


Figure 11

1. Vis de fixation de plaque latérale

Terminologie du Tableau des hauteurs de coupe

Réglage de la hauteur de coupe

Hauteur de coupe recherchée.

Réglage au banc de la hauteur de coupe

La hauteur à laquelle le bord supérieur de la contre-lame est réglé au dessus d'une surface plane et de niveau en contact avec le bas des rouleaux avant et arrière.

Hauteur de coupe effective

La hauteur réelle à laquelle l'herbe a été tondue. Pour une hauteur de coupe réglée au banc donnée, la hauteur

réelle varie selon le type d'herbe, l'époque de l'année et l'état du sol. Le réglage du plateau de coupe (agressivité de coupe, rouleaux, contre-lames, accessoires en place, réglages de compensation, etc.) affectera également la hauteur de coupe effective. Vérifiez régulièrement la hauteur de coupe effective à l'aide de l'évaluateur de pelouse (modèle 04399) pour déterminer la hauteur de coupe réglée au banc voulue.

Agressivité de la coupe

L'agressivité du plateau de coupe a un impact considérable sur ses performances. Par agressivité on entend l'angle de la contre-lame par rapport au sol (Figure 12).

Le réglage du plateau de coupe dépend de l'état de l'herbe et du résultat recherché. L'expérience vous dira quel est le réglage le plus approprié. L'agressivité de la coupe peut être modifiée au cours de la saison de coupe afin de tenir compte de l'évolution de l'état de la pelouse.

Généralement, les réglages peu à normalement agressifs sont préférables pour les herbes de saison chaude (herbe des Bermudes, Zoysia, Paspalum), tandis que les réglages normaux à plus agressifs conviennent mieux aux herbes de saison fraîche (agrostide, paturin, ray-grass). Les réglages plus agressifs coupent davantage d'herbe en permettant au cylindre rotatif d'attirer plus d'herbe dans la contre-lame.

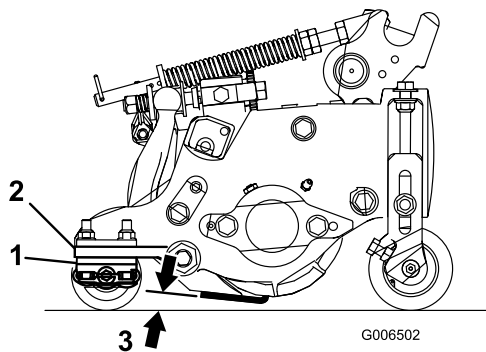


Figure 12

- | | |
|---|----------------------------|
| 1. Entretoises arrière | 3. Agressivité de la coupe |
| 2. Bride de fixation de plaque latérale | |

Entretoises arrière

Le nombre d'entretoises arrière détermine l'agressivité de la coupe pour le plateau de coupe. Pour une hauteur de coupe donnée, l'ajout d'entretoises sous la bride de montage de la plaque latérale augmente l'agressivité du plateau de coupe. Tous les plateaux de coupe d'une machine doivent avoir la même agressivité de coupe

(nombre d'entretoises arrière, réf. 106-3925), sinon la finition pourrait en souffrir (Figure 12).

Réglages de compensation

Le ressort de compensation transfère le poids du rouleau avant au rouleau arrière. (Cela évite la formation d'ondulations à la surface de la pelouse.)

Important: Effectuez le réglage des ressorts quand le plateau de coupe est monté sur le groupe de déplacement, dirigé en avant et abaissé au sol.

- Vérifiez que la goupille fendue est insérée dans le trou de la tige de ressort (Figure 13).

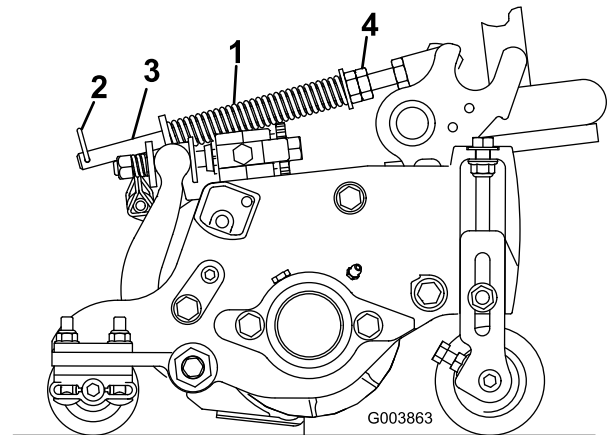


Figure 13

- | | |
|----------------------------|----------------------|
| 1. Ressort de compensation | 3. Tige de ressort |
| 2. Goupille fendue | 4. Écrous hexagonaux |

- Serrez les écrous hexagonaux à l'extrémité avant de la tige de ressort jusqu'à ce que la longueur du ressort comprimé soit égale à 15,9 cm (Figure 13).

Remarque: Si vous travaillez sur un terrain accidenté, réduisez la longueur du ressort de 13 mm. Le suivi des contours du terrain sera légèrement diminué.

Remarque: Le réglage de compensation doit être réinitialisé si la hauteur de coupe ou l'agressivité de coupe est modifiée.

Maillons de chaîne

L'emplacement de fixation de la chaîne du bras de levage détermine l'angle d'inclinaison du rouleau arrière (Figure 14).

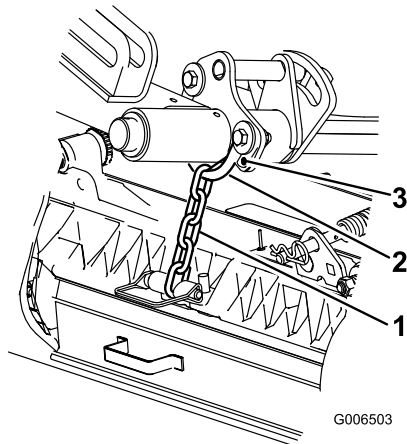


Figure 14

- 1. Chaîne de levage
- 2. Support en U
- 3. Trou inférieur

Groomer

Les hauteurs de coupe suivantes sont celles recommandées lorsqu'un kit groomer est monté sur le plateau de coupe.

Tableau des hauteurs de coupe

Réglage de hauteur de coupe	Niveau d'agressivité de la coupe	Nbre d'entretoises arrière	Nbre de maillons de chaîne	Avec kits groomer en place
6,3 mm	Moins	0	5	O
	Normal	0	5	O
	Plus	1	5	-
9,5 mm	Moins	0	5	O
	Normal	1	5	O
	Plus	2	5	-
12,7 mm	Moins	0	5	O
	Normal	1	5	O
	Plus	2	5	O
15,9 mm	Moins	1	5	O
	Normal	2	5	O
	Plus	3	5	-
19 mm	Moins	2	5	O
	Normal	3	5	O
	Plus	4	5	-
22,2 mm	Moins	2	5	O
	Normal	3	5	O
	Plus	4	5	-
25,4 mm	Moins	3	5	O
	Normal	4	5	O
	Plus	5	4+	-
28,6 mm	Moins	4	5	-
	Normal	5	5	-
	Plus	6	5	-
31,7 mm *	Moins	4	5	-
	Normal	5	5	-
	Plus	6	5	-
34,9 mm (1,375") *	Moins	4	5	-
	Normal	5	5	-
	Plus	6	5	-
38,1 mm *	Moins	5	5	-
	Normal	6	5	-
	Plus	7	5	-
41,3 mm	Moins	6	4	-
	Normal	7	4	-
	Plus	8	4	-
44,4 mm *	Moins	6	4	-
	Normal	7	4	-
	Plus	8	5	-
47,6 mm *	Moins	7	4	-
	Normal	8	5	-
	Plus	9	5	-
50,8 mm *	Moins	7	5	-
	Normal	8	5	-
	Plus	9	5	-

+ Signifie que le support en U du bras de relevage est placé dans le trou inférieur (Figure 14).

* Le kit grande hauteur de coupe (Réf. 110-9600) doit être monté. Le support de hauteur de coupe avant doit être monté dans le trou de la plaque latérale supérieure.

Remarque: Changer un maillon de chaîne modifie l'angle d'inclinaison du rouleau arrière de 4,5 degrés.

Remarque: Placer le support en U du bras de levage dans le trou inférieur ajoute 2,3 degrés à l'angle d'inclinaison du rouleau arrière.

Réglage de la hauteur de coupe

Remarque: Les hauteurs de coupe supérieures à 25 mm nécessitent l'installation du kit spécial pour hauteurs de coupe élevées.

1. Desserrez les contre-écrous qui fixent les bras de hauteur de coupe aux plaques latérales du plateau de coupe (Figure 15).

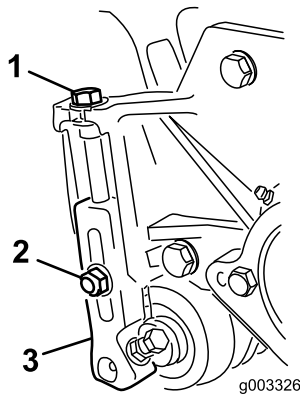


Figure 15

1. Bras de hauteur de coupe
2. Contre-écrou
3. Vis de réglage

2. Desserrez l'écrou du gabarit (Figure 16) et tournez la vis de réglage de manière à obtenir la hauteur de coupe voulue. L'écartement entre la base de la tête de la vis et la face du gabarit correspond à la hauteur de coupe.

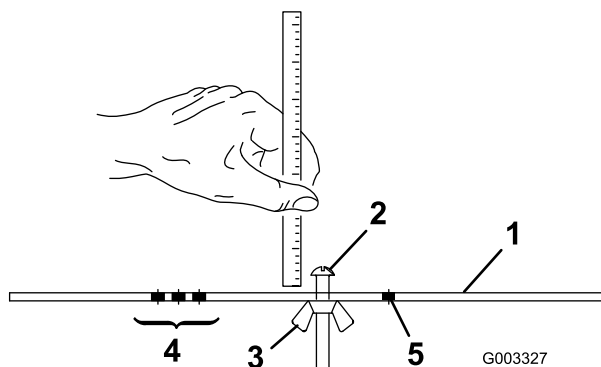


Figure 16

1. Gabarit
2. Vis de réglage de hauteur
3. Écrou
4. Trous de réglage de la hauteur du groomer
5. Trou libre

3. Accrochez la tête de la vis sur le bord tranchant de la contre-lame et appuyez l'arrière du gabarit contre le rouleau arrière (Figure 17).
4. Tournez la vis de réglage jusqu'à ce que le rouleau avant touche le gabarit (Figure 17). Réglez les deux extrémités du rouleau jusqu'à ce que celui-ci soit parfaitement parallèle à la contre-lame.

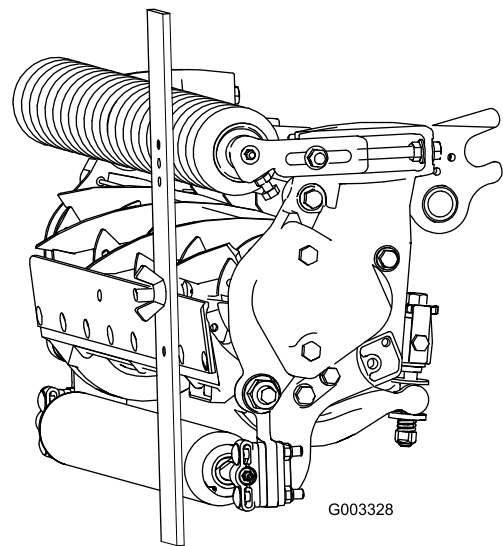


Figure 17

Important: Lorsque le réglage est correct, les rouleaux avant et arrière touchent le gabarit et la vis est parfaitement en appui contre la contre-lame. On obtient ainsi une hauteur de coupe identique aux deux extrémités de la contre-lame.

5. Serrez les écrous pour bloquer le réglage. Ne serrez pas l'écrou excessivement. Serrez-le juste assez pour supprimer le jeu de la rondelle.

Reportez-vous au tableau suivant pour déterminer quelle contre-lame est la mieux adaptée à la hauteur de coupe recherchée.

Tableau des contre-lames/hauteurs de coupe recommandées			
Contre-lame	Réf.	Hauteur de lèvre de la contre-lame *	Hauteur de coupe
Basse hauteur de coupe (option)	110-4084	5,6 mm (0,220") mm (0,220")	6,4-12,7 mm (0,250-0,500")
Basse hauteur de coupe étendue (option)	120-1640	5,6 mm (0,220")	6,4-12,7 mm (0,250-0,500")
EdgeMax® (Production)	108-9095	6,9 mm mm (0,270")	9,5-38,1 mm (0,375-1,50")
EdgeMax® (option)	119-4280	5,6 mm (0,220")	6,4-12,7 mm (0,250-0,500")
Standard (option)	108-9096	6,9 mm mm (0,270")	9,5-50,8 mm (0,375-2")
Renforcée (option)	110-4074	9,4 mm mm (0,370")	6,4-50,8 mm (0,500-2")

* Les herbes de saison chaude peuvent nécessiter la contre-lame de basse hauteur de coupe pour 12,7 mm et moins.

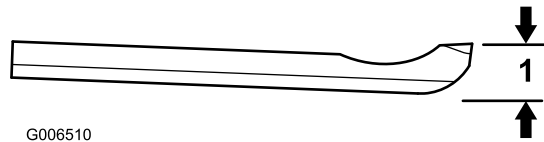


Figure 18

1. Hauteur de levure de la contre-lame *

Caractéristiques du plateau de coupe

Le système de réglage du contact contre-lame/cylindre est commandé par deux boutons ; il simplifie la procédure de réglage nécessaire pour obtenir des résultats optimaux. Le réglage précis que procure ce système offre le contrôle nécessaire pour assurer un auto-aiguisage continu, ce qui maintient les tranchants affûtés. La qualité de la coupe est ainsi améliorée et le rodage n'est pas requis aussi fréquemment.

Réglages quotidiens du plateau de coupe

Au début de chaque journée de travail, ou selon les besoins, vous devez vérifier le contact contre-lame/cylindre de chaque plateau de coupe. **Vous devez procéder à ce contrôle même si la qualité de la coupe est satisfaisante.**

1. Abaissez les plateaux de coupe sur une surface dure, coupez le moteur et enlevez la clé de contact.
2. Tournez lentement le cylindre en arrière jusqu'à ce que vous entendiez le bruit du contact entre le cylindre et la contre-lame. Si vous ne remarquez pas de contact, tournez les boutons de réglage de la contre-lame dans le sens horaire, un cran à la fois, jusqu'à ce que vous sentiez et entendiez un léger contact.

Remarque: Le cylindre doit couper une feuille de papier insérée perpendiculairement à la contre-lame, à chaque bout et au centre du cylindre.

Remarque: Les boutons de réglage comportent des crans qui correspondent chacun à un déplacement de 0,023 mm de la contre-lame.

3. Si un contact excessif est requis pour couper le papier, le rodage ou le meulage est nécessaire.

Important: Il est préférable de maintenir un léger contact en permanence, pour assurer un auto-aiguisage suffisant des bords de

la contre-lame/du cylindre et éviter que les tranchants ne soient émoussés après un certain temps. Un contact excessif prolongé aura pour effet d'accélérer l'usure de la contre-lame/du cylindre et de produire une usure irrégulière qui pourra nuire à la qualité de la coupe.

Remarque: La rotation continue des lames du cylindre contre la contre-lame crée une légère déformation à la surface du tranchant avant sur toute la longueur de la contre-lame. Limez de temps en temps le tranchant pour éliminer cette imperfection et améliorer la qualité de la coupe.

Après une utilisation prolongée, un sillon d'usure se développe à chaque extrémité de la contre-lame. Vous devez l'adoucir ou le limer pour l'amener au niveau du tranchant de la contre-lame et obtenir une coupe de bonne qualité.

Remarque: Avec le temps, le chanfrein (Figure 19) doit être rectifié car il n'est conçu pour durer que 40% de la vie de la contre-lame.

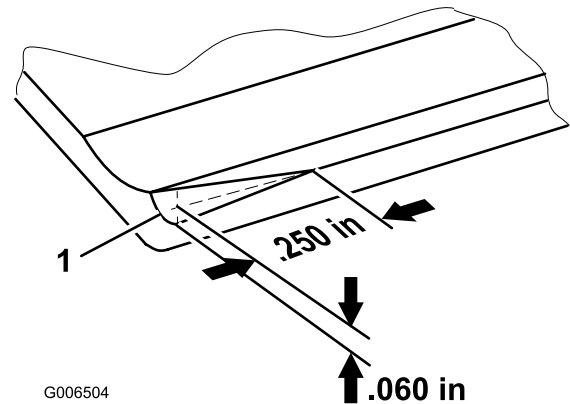


Figure 19

1. Chanfrein avant du côté droit de la contre-lame

Remarque: Le chanfrein avant ne doit pas être trop important sinon il produira des touffes dans la pelouse.

Entretien de la contre-lame

Les limites de service de la contre-lame sont indiquées dans les tableaux suivants.

Important: Si vous utilisez le plateau de coupe alors que la contre-lame est en-dessous de la “limite de service”, la finition pourra en souffrir et l'intégrité structurelle de la contre-lame aux impacts sera réduite.

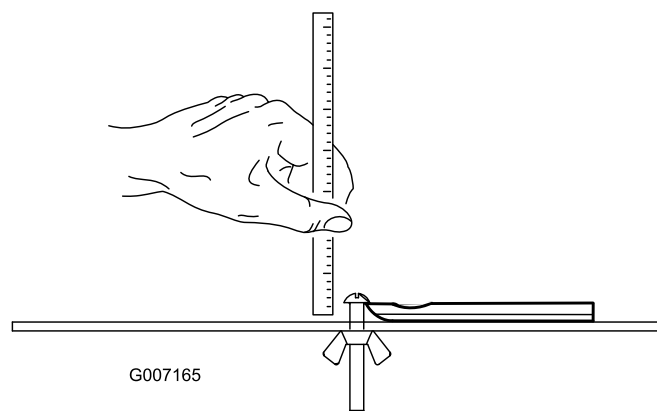


Figure 21

Tableau des limites de service de la contre-lame			
Contre-lame	Réf.	Hauteur de lèvre de la contre-lame *	Limite de service*
Basse hauteur de coupe (option)	110-4084	5,6 mm (0,220") mm (0,220")	4,8 mm (0,190")
Basse hauteur de coupe étendue (option)	120-1640	5,6 mm (0,220")	4,8 mm (0,190")
EdgeMax® (Production)	108-9095	6,9 mm mm (0,270")	4,8 mm (0,190")
EdgeMax® (option)	119-4280	5,6 mm (0,220")	4,8 mm (0,190")
Standard (option)	108-9096	6,9 mm mm (0,270")	4,8 mm (0,190")
Renforcée (option)	110-4074	9,4 mm mm (0,370")	4,8 mm (0,190")

Remarque: L'angle de meulage supérieur et avant recommandé de la contre-lame est de 3 à 7 degrés (Figure 20).

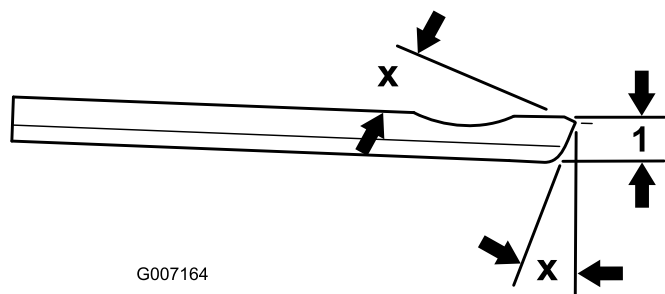


Figure 20

1. Limite de service de la contre-lame *

Remarque: Toutes les mesures de limite de service renvoient au bas de la contre-lame (Figure 21)

Entretien

Lubrification

Chaque plateau de coupe comporte (6) graisseurs (Figure 22) qu'il faut lubrifier régulièrement avec de la graisse universelle au lithium N° 2.

Les points de graissage sont : le rouleau avant (2), le rouleau arrière (2) et le roulement de cylindre (2).

Remarque: Lubrifiez les plateaux de coupe immédiatement après chaque lavage pour éliminer l'eau des roulements et ainsi prolonger leur vie.

1. Essuyez chaque graisseur avec un chiffon propre.
2. Appliquez de la graisse jusqu'à ce qu'elle ressorte propre par les joint des rouleaux et le clapet de décharge du roulement.
3. Essuyez l'excédent de graisse.

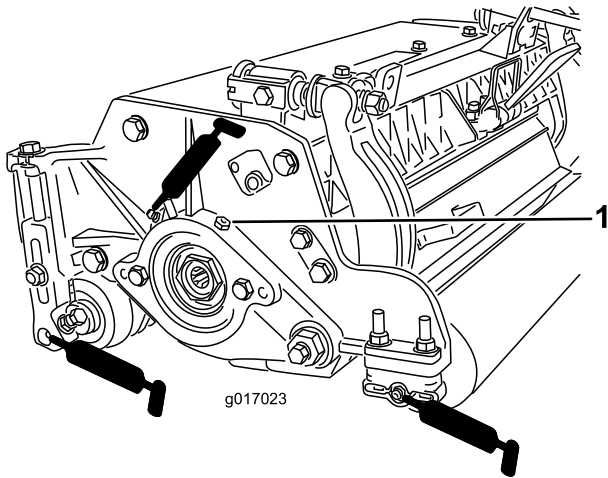


Figure 22

1. Clapet de décharge

Réglage des roulements de cylindre

Pour prolonger la vie des roulements de cylindre, vérifiez périodiquement si le cylindre présente un jeu axial. Les roulements peuvent être contrôlés et réglés comme suit :

1. Séparez le cylindre et la contre-lame en tournant les boutons de réglage de la contre-lame (Figure 23) dans le sens anti-horaire jusqu'à ce que les deux pièces ne soient plus en contact.

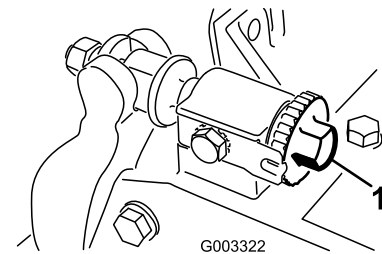


Figure 23

1. Bouton de réglage de la contre-lame

2. Tenez la lame du cylindre avec un gant épais ou un chiffon et essayez de déplacer le cylindre latéralement (Figure 24).

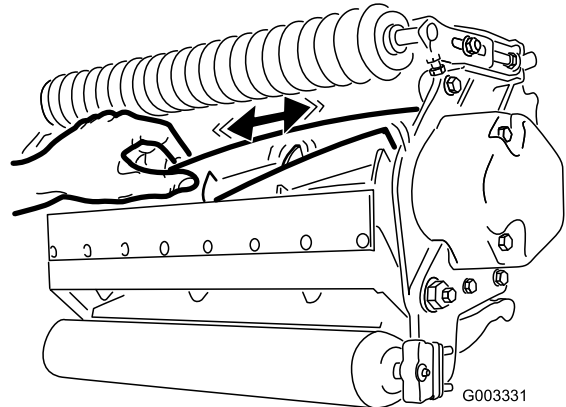


Figure 24

3. Si un jeu axial existe, procédez comme suit :
 - A. Desserrez la vis extérieure qui fixe l'écrou de réglage au logement de roulement situé sur le côté gauche du plateau de coupe (Figure 25).

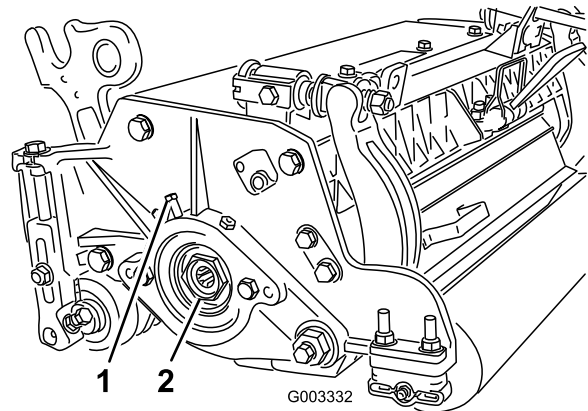


Figure 25

1. Vis de fixation
2. Écrou

- B. A l'aide d'une clé à douille de 1-3/8", serrez lentement l'écrou de réglage du roulement de cylindre jusqu'à ce que le jeu axial ait disparu. Si le réglage de l'écrou ne permet pas de supprimer le jeu axial, remplacez les roulements du cylindre.

Remarque: Les roulements de cylindre n'ont pas besoin d'être préchargés. Le serrage excessif de l'écrou de réglage des roulements de cylindre endommagera les roulements.

4. Resserrez la vis qui fixe l'écrou de réglage au logement de roulement. Serrez à un couple de 1,4 à 1,7 Nm.

Entretien de la barre d'appui

Dépose de la barre d'appui

1. Tournez les vis de réglage de la barre d'appui dans le sens anti-horaire pour éloigner la contre-lame du cylindre (Figure 26).

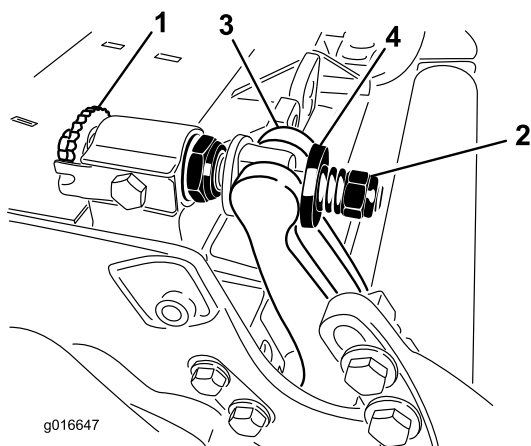


Figure 26

- | | |
|---------------------------------------|------------------|
| 1. Vis de réglage de la barre d'appui | 3. Barre d'appui |
| 2. Écrou de tension de ressort | 4. Rondelle |

2. Faites sortir l'écrou de tension du ressort jusqu'à ce que la rondelle ne soit plus tendue contre la barre d'appui (Figure 26).
3. De chaque côté de la machine, desserrez le contre-écrou de fixation du boulon de la barre d'appui (Figure 27).

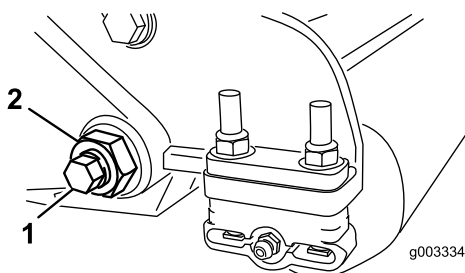


Figure 27

- | | |
|----------------------------|-----------------|
| 1. Boulon de barre d'appui | 2. Contre-écrou |
|----------------------------|-----------------|

4. Retirez les boulons de la barre d'appui de façon à pouvoir abaisser la barre et la déposer de la machine

(Figure 27). Mettez de côté les 2 rondelles en nylon et la rondelle en acier estampée situées de chaque côté de la barre d'appui (Figure 28).

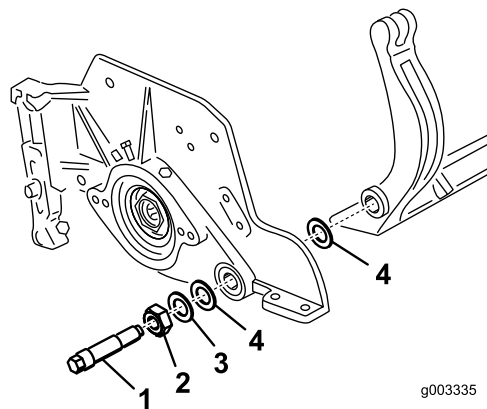


Figure 28

- | | |
|----------------------------|-------------------|
| 1. Boulon de barre d'appui | 3. Rondelle acier |
| 2. Écrou | 4. Rondelle nylon |

Assemblage de la barre d'appui

1. Montez la barre d'appui en positionnant les languettes de montage entre la rondelle et la vis de réglage de la barre d'appui.
2. Fixez la barre d'appui sur chaque plaque latérale avec les boulons (munis d'écrous) et 6 rondelles. Une rondelle en nylon doit être placée de chaque côté du bossage de la plaque latérale. Placez une rondelle en acier à l'extérieur de chaque rondelle en nylon (Figure 28). Serrez les boulons de la contre-barre à un couple de 37 à 45 Nm. Serrez les contre-écrous jusqu'à ce que les rondelles d'acier extérieures cessent de tourner et que le jeu axial soit supprimé, mais ne serrez pas excessivement et ne faites pas fléchir les plaques latérales. Les rondelles peuvent présenter un espace à l'intérieur.
3. Serrez l'écrou de tension du ressort jusqu'à ce que les spires soient jointives, puis desserrez-le de 1/2 tour (Figure 29).

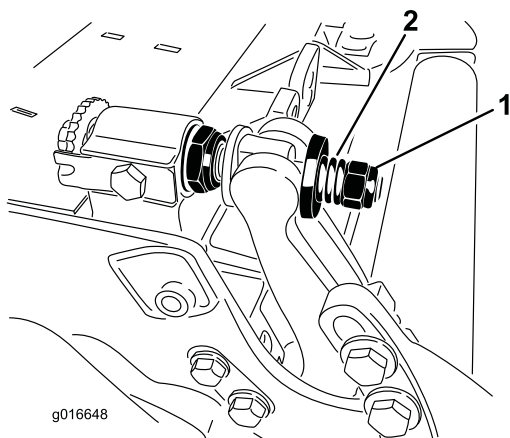


Figure 29

- | | |
|--------------------------------|------------|
| 1. Écrou de tension de ressort | 2. Ressort |
|--------------------------------|------------|

Entretien des dispositifs de réglage double point (DPA) renforcés

1. Déposez toutes les pièces (voir les *Instructions d'installation* du Kit DPA renforcé, modèle n° 120-7230 et Figure 30).
2. Appliquez du produit antigrippage “Never Seize” à l'intérieur du logement des bagues sur le cadre central du plateau de coupe (Figure 30).
3. Alignez les clavettes des bagues à embases sur les fentes de leur logement sur le cadre, et mettez les bagues en place (Figure 30).
4. Posez une rondelle ondulée sur l'axe de réglage et insérez l'axe dans les bagues à embase sur le cadre du plateau de coupe (Figure 30).
5. Fixez l'axe de réglage avec une rondelle plate et un contre-écrou (Figure 30). Serrez le contre-écrou à un couple de 20 à 27 Nm.

Remarque: L'axe de réglage est doté d'un filetage à gauche.

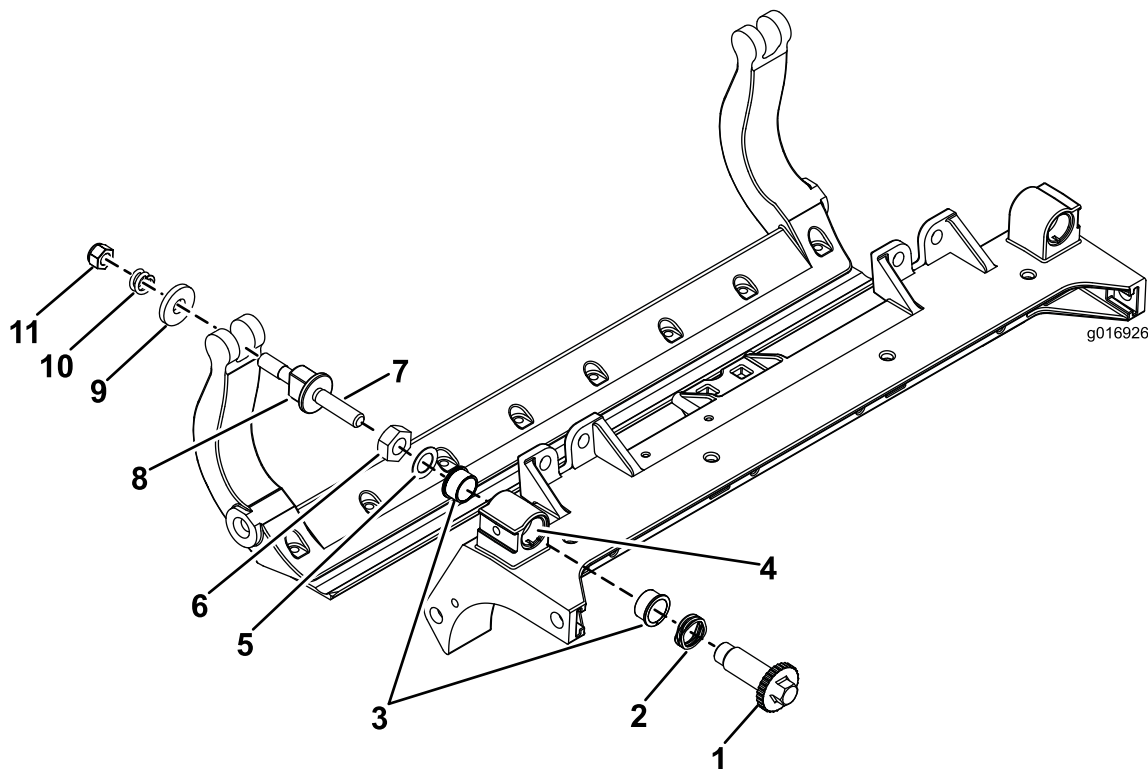


Figure 30

- | | | | |
|---------------------|--|--|---------------------------------|
| 1. Axe de réglage | 4. Appliquez du produit antigrippage “Never Seize” ici | 7. Appliquez du produit antigrippage “Never Seize” ici | 10. Ressort de compression |
| 2. Rondelle ondulée | 5. Rondelle plate | 8. Vis de réglage de la barre d'appui | 11. Écrou de tension de ressort |
| 3. Bague à embase | 6. Contre-écrou | 9. Rondelle trempée | |

6. Appliquez du produit antigrippage “Never Seize” sur le filetage de la vis de réglage de la barre d'appui qui se visse dans l'axe de réglage. Vissez la vis de réglage de la barre d'appui dans l'axe de réglage.
7. Posez la rondelle ondulée, le ressort et l'écrou de tension du ressort sans les serrer sur la vis de réglage.
8. Montez la barre d'appui en positionnant les languettes de montage entre la rondelle et la vis de réglage de la barre d'appui.
9. Fixez la barre d'appui sur chaque plaque latérale avec les boulons (munis d'écrous) et 6 rondelles. Une rondelle en nylon doit être placée de chaque côté du bossage de la plaque latérale. Placez une rondelle en acier à l'extérieur de chaque rondelle en nylon (Figure 30). Serrez les boulons de la contre-barre à un couple de 37 à 45 Nm. Serrez les contre-écrous jusqu'à ce que les rondelles d'acier extérieures cessent de tourner et que le jeu axial soit supprimé, mais ne serrez pas excessivement et ne faites pas fléchir les plaques latérales. Les rondelles peuvent présenter un espace à l'intérieur (Figure 30).
10. Serrez l'écrou sur chaque vis de réglage de la barre d'appui jusqu'à ce que le ressort de compression soit complètement comprimé, puis desserrez l'écrou de 1/2 tour (Figure 30).
11. Répétez la procédure de l'autre côté du plateau de coupe.
12. Effectuez le réglage contre-lame/cylindre.

Entretien du rouleau

Un kit de reconstruction de rouleau (réf. 114-5430) et un kit trousse à outils pour reconstruction de rouleau (réf. 115-0803) (Figure 31) sont disponibles pour l'entretien du rouleau. Le kit de reconstruction comprend tous les roulements, écrous de roulements, joints internes et

externes nécessaires à la reconstruction d'un rouleau. Le kit trousse à outils comprend tous les outils et instructions de montage nécessaires à la reconstruction d'un rouleau avec le kit de reconstruction. Consultez le catalogue de pièces ou adressez-vous à votre distributeur.

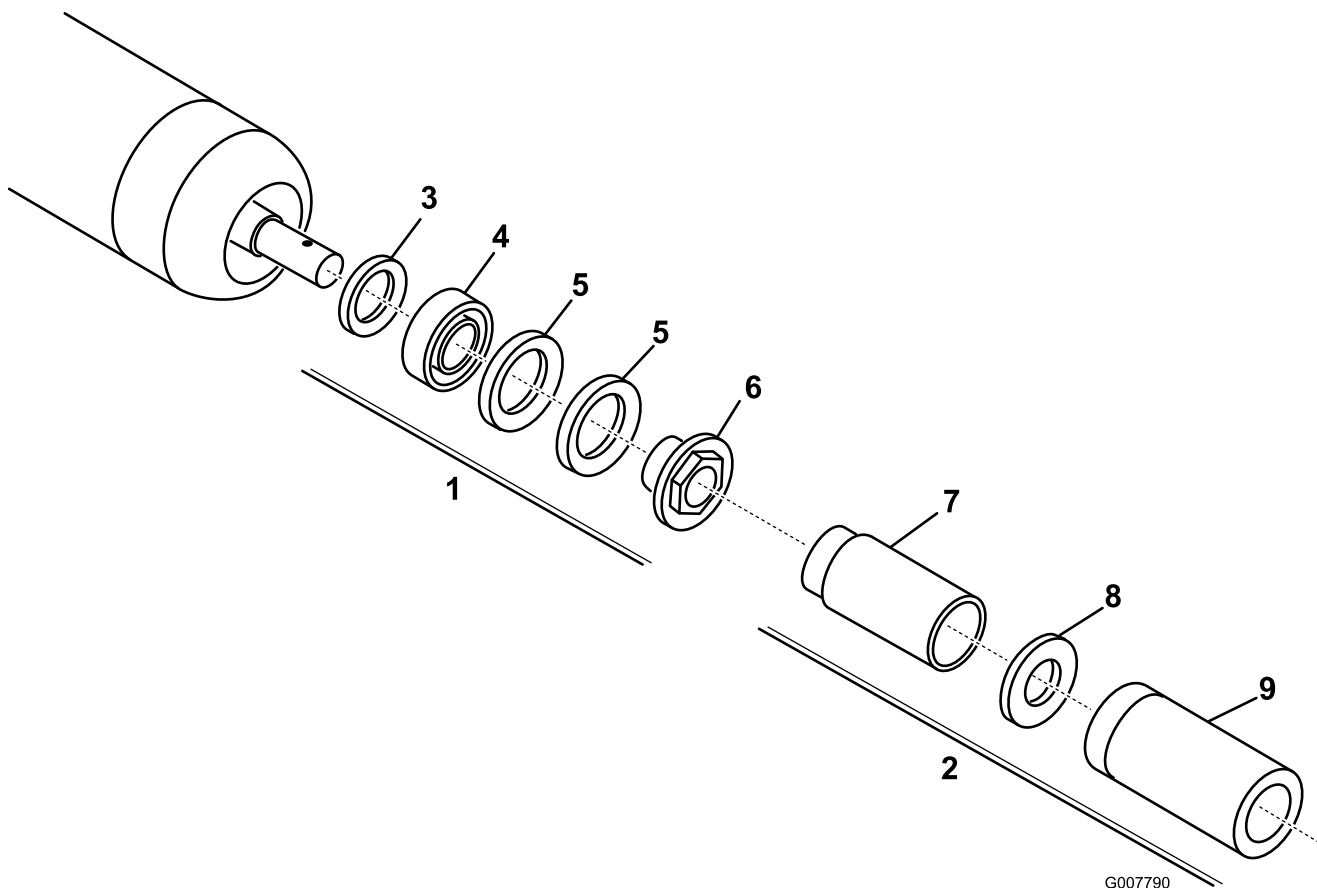


Figure 31

- | | |
|---|---------------------------------------|
| 1. Kit de reconstruction (réf. 114-5430) | 6. Écrou de roulement |
| 2. Kit trousse à outils pour reconstruction (réf. 115-0803) | 7. Outil pour joint interne |
| 3. Joint interne | 8. Rondelle |
| 4. Roulement | 9. Outil pour roulement/joint externe |
| 5. Joint externe | |

Remarques:

Remarques:

Remarques:



La garantie intégrale Toro

Garantie limitée

Conditions et produits couverts

The Toro Company et sa filiale, Toro Warranty Company, en vertu de l'accord passé entre elles, certifient conjointement que votre produit commercial Toro (« Produit ») ne présente aucun défaut de matériau ni vice de fabrication pendant une période de deux ans ou 1 500 heures de service*, la première échéance prévalant. Cette garantie s'applique à tous les produits à l'exception des Aérateurs (veuillez-vous reporter aux déclarations de garantie séparées de ces produits). Lorsqu'une condition couverte par la garantie existe, nous nous engageons à réparer le Produit gratuitement, frais de diagnostic, pièces, main-d'œuvre et transport compris. La période de garantie commence à la date de réception du Produit par l'acheteur d'origine.

* Produit équipé d'un compteur horaire.

Comment faire intervenir la garantie ?

Il vous incombe de signaler le plus tôt possible à votre Distributeur de produits commerciaux ou au Concessionnaire de produits commerciaux agréé qui vous a vendu le Produit, toute condition couverte par la garantie. Pour obtenir l'adresse d'un Distributeur de produits commerciaux ou d'un concessionnaire agréé, ou pour tout renseignement concernant les droits et responsabilités vis-à-vis de la garantie, veuillez nous contacter à l'adresse suivante :

Toro Commercial Products Service Department
Toro Warranty Company
8111 Lyndale Avenue South
Bloomington, MN 55420-1196, États-Unis
+1-952-888-8801 ou +1-800-952-2740
Courriel : commercial.warranty@toro.com

Responsabilités du propriétaire

À titre de propriétaire du produit, vous êtes responsable des entretiens et réglages mentionnés dans le *Manuel de l'utilisateur*. Ne pas effectuer les entretiens et réglages requis peut constituer un motif de rejet d'une déclaration au titre de la garantie.

Ce que la garantie ne couvre pas

Les défaillances ou anomalies de fonctionnement survenant au cours de la période de garantie ne sont pas toutes dues à des défauts de matériaux ou des vices de fabrication. Cette garantie ne couvre pas :

- Les défaillances du produit dues à l'utilisation de pièces qui ne sont pas d'origine ou au montage et à l'utilisation d'accessoires ajoutés ou modifiés d'une autre marque. Une garantie séparée peut être fournie par le fabricant de ces accessoires.
- Les défaillances du Produit dues au non respect du programme d'entretien et/ou des réglages recommandés. Les réclamations sous garantie pourront être refusées si le Programme d'entretien recommandé pour votre produit Toro et énoncé dans le *Manuel de l'utilisateur* n'est pas respecté.
- Les défaillances du produit dues à une utilisation abusive, négligente ou dangereuse.
- Les pièces non durables, sauf si elles sont défectueuses. Par exemple, les pièces consommées ou usées durant le fonctionnement normal du Produit, notamment mais pas exclusivement : plaquettes et garnitures de freins, garnitures d'embrayage, lames, cylindres, galets et roulements (étanches ou graissables), contre-lames, bougies, roues pivotantes et roulements, pneus, filtres, courroies, et certains composants des pulvérisateurs, notamment membranes, buses et clapets antiretour, etc.
- Les défaillances dues à une influence extérieure. Les conditions constituant une influence extérieure comprennent, sans y être limités, les conditions atmosphériques, les pratiques de remisage, la contamination, l'utilisation de carburants, liquides de refroidissement, lubrifiants, additifs, engrais, ou produits chimiques, etc. non agréés.
- Les défaillances ou mauvaises performances causées par l'utilisation de carburants (essence, gazole ou biodiesel par exemple) non conformes à leurs normes industrielles respectives.

Autres pays que les États-Unis et le Canada

Pour les produits Toro exportés des États-Unis ou du Canada, demandez à votre distributeur (concessionnaire) Toro la police de garantie applicable dans votre pays, région ou état. Si, pour une raison quelconque, vous n'êtes pas satisfait des services de votre distributeur, ou si vous avez du mal à vous procurer les informations de garantie, adressez-vous à l'importateur Toro.

- Les bruits, vibrations, usure et détérioration normaux.
- L'usure normale comprend, mais pas exclusivement, les dommages des sièges dus à l'usure ou l'abrasion, l'usure des surfaces peintes, les autocollants ou vitres rayés, etc.

Pièces

Les pièces à remplacer dans le cadre de l'entretien courant seront couvertes par la garantie jusqu'à la date du premier remplacement prévu. Les pièces remplacées au titre de cette garantie bénéficient de la durée de garantie du produit d'origine et deviennent la propriété de Toro. Toro se réserve le droit de prendre la décision finale concernant la réparation ou le remplacement de pièces ou ensembles existants. Toro se réserve le droit d'utiliser des pièces remises à neuf pour les réparations couvertes par la garantie.

Garantie de la batterie ion-lithium à décharge complète :

Les batteries ion-lithium à décharge complète disposent d'un nombre de kilowatt-heures spécifique à fournir au cours de leur vie. Les techniques d'utilisation, de recharge et d'entretien peuvent contribuer à augmenter ou réduire la vie totale des batteries. À mesure que les batteries de ce produit sont consommées, la proportion de travail utile qu'elles offrent entre chaque recharge diminue lentement jusqu'à leur épuisement complet. Le remplacement de batteries usées, suite à une consommation normale, est la responsabilité du propriétaire du produit. Le remplacement des batteries, aux frais du propriétaire, peut être nécessaire au cours de la période de garantie normale du produit. Remarque : (batterie ion-lithium uniquement) : Une batterie ion-lithium est couverte uniquement par une garantie pièces au prorata de la 3ème à la 5ème année, basée sur la durée de service et les kilowatts heures utilisés. Reportez-vous au *Manuel de l'utilisateur* pour tout renseignement complémentaire.

Entretien aux frais du propriétaire

La mise au point du moteur, le graissage, nettoyage et polissage, le remplacement des filtres, du liquide de refroidissement et les entretiens recommandés font partie des services normaux requis par les produits Toro qui sont aux frais du propriétaire.

Conditions générales

La réparation par un distributeur ou un concessionnaire Toro agréé est le seul dédommagement auquel cette garantie donne droit.

The Toro Company et Toro Warranty Company déclinent toute responsabilité en cas de dommages secondaires ou indirects liés à l'utilisation des produits Toro couverts par cette garantie, notamment quant aux coûts et dépenses encourus pour se procurer un équipement ou un service de substitution durant une période raisonnable pour cause de défaillance ou d'indisponibilité en attendant la réparation sous garantie. Il n'existe aucune autre garantie expresse, à part la garantie spéciale du système antipollution, le cas échéant. Toutes les garanties implicites de qualité marchande et d'aptitude à l'emploi sont limitées à la durée de la garantie expresse.

L'exclusion de la garantie des dommages secondaires ou indirects, ou les restrictions concernant la durée de la garantie implicite, ne sont pas autorisées dans certains états et peuvent donc ne pas s'appliquer dans votre cas. Cette garantie vous accorde des droits spécifiques, auxquels peuvent s'ajouter d'autres droits qui varient selon les états.

Note concernant la garantie du moteur :

Le système antipollution de votre Produit peut être couvert par une garantie séparée répondant aux exigences de l'agence américaine de défense de l'environnement (EPA) et/ou de la direction californienne des ressources atmosphériques (CARB). Les limitations d'heures susmentionnées ne s'appliquent pas à la garantie du système antipollution. Pour de plus amples détails, reportez-vous à la Déclaration de garantie de conformité à la réglementation antipollution fournie avec votre produit ou figurant dans la documentation du constructeur du moteur.