

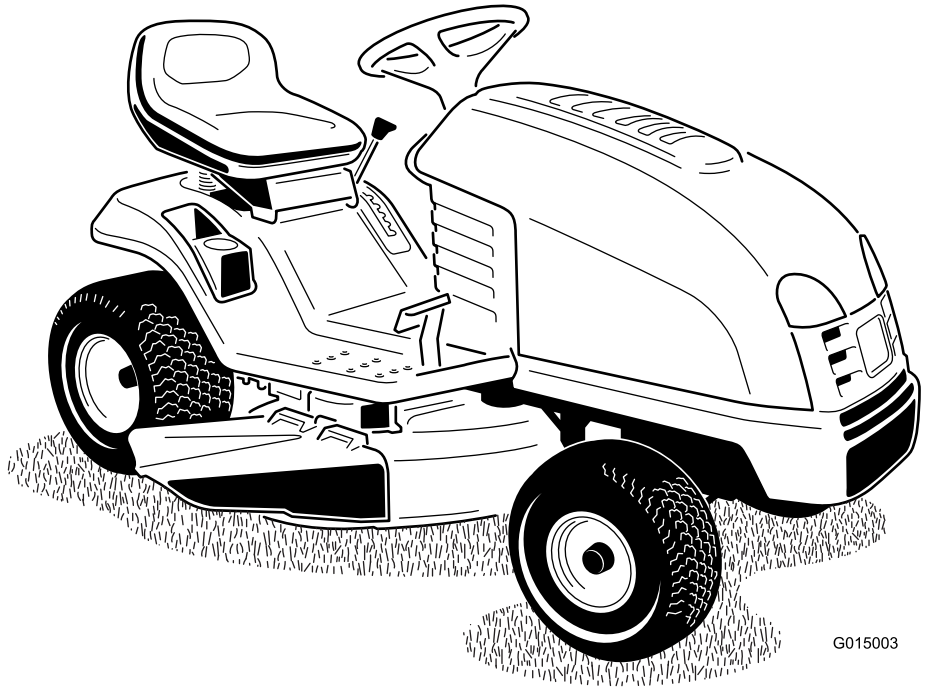


Count on it.

Manual del operador

Tractor de césped XLS 380

Nº de modelo 71254—Nº de serie 311000001 y superiores



G015003



Este producto cumple con toda las directivas europeas aplicables. Si desea más detalles, consulte la Declaración de Conformidad (Declaration of Conformity - DOC) de cada producto.

Introducción

Este cortacésped con conductor de cuchillas rotativas está diseñado para ser usado por usuarios domésticos o por operadores profesionales contratados. Está diseñado principalmente para segar césped bien mantenido en zonas verdes residenciales o comerciales. No está diseñado para cortar maleza o para aplicaciones agrícolas.

Lea este manual detenidamente para aprender a utilizar y mantener correctamente su producto, y para evitar lesiones y daños al producto. Usted es responsable de utilizar el producto de forma correcta y segura.

Puede ponerse en contacto directamente con Toro en www.Toro.com si desea información sobre productos y accesorios, o si necesita localizar un distribuidor o registrar su producto.

Cuando necesite asistencia técnica, piezas genuinas Toro o información adicional, póngase en contacto con un Servicio Técnico Autorizado o con Asistencia al Cliente Toro, y tenga a mano los números de modelo y serie de su producto. Figura 1 identifica la ubicación de los números de modelo y serie en el producto. Escriba los números en el espacio provisto.

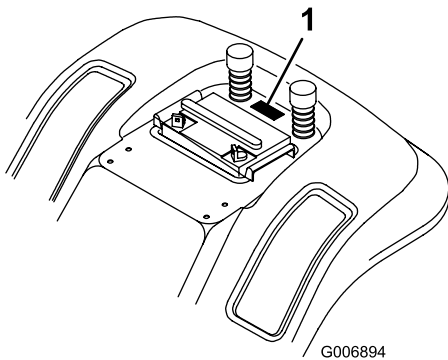


Figura 1

1. Ubicación de los números de modelo y de serie (debajo del asiento)

Nº de modelo _____
Nº de serie _____

Este manual identifica peligros potenciales y contiene mensajes de seguridad identificados con el símbolo de alerta de seguridad (Figura 2), que señala un peligro que puede causar lesiones graves o la muerte si no se observan las precauciones recomendadas.



Figura 2

1. Símbolo de alerta de seguridad

Este manual utiliza 2 palabras más para resaltar información. **Importante** llama la atención sobre información mecánica especial, y **Nota** resalta información general que merece una atención especial.

Contenido

Introducción	2
Seguridad	3
Prácticas de operación segura para los cortacéspedes giratorios con conductor.....	3
Seguridad para cortacéspedes Toro con conductor.....	5
Presión sonora	5
Potencia sonora.....	5
Vibración	5
Indicador de pendientes.....	6
Pegatinas de seguridad e instrucciones.....	7
El producto.....	10
Controles	10
Especificaciones.....	11
Operación.....	11
Gasolina y aceite.....	11
Colocación del asiento	12
Operación de los faros.....	13
Funcionamiento del control de las cuchillas (TDF)	13
Ajuste de la Altura de Corte	13
Ajuste de la altura de las ruedas protectoras del césped.....	14
Cómo arrancar el motor.....	14
Cómo parar el motor	14
Uso del sistema de interruptores de seguridad.....	15
Comprobación del sistema de interruptores de seguridad	16
Empujar el tractor a mano.....	16
Conducción hacia adelante y hacia atrás.....	16
Cómo parar el tractor.....	17
Descarga lateral de recortes.....	17

Seguridad

Prácticas de operación segura para los cortacéspedes giratorios con conductor

Lea y comprenda el contenido de este manual antes de utilizar el tractor.

Las siguientes instrucciones proceden de la norma CEN EN 836:1997.

Este producto es capaz de amputar manos y pies y de lanzar objetos al aire. Siga siempre todas las instrucciones de seguridad con el fin de evitar lesiones corporales graves e incluso la muerte.

Formación

- Lea cuidadosamente las instrucciones. Familiarícese con los controles y con el uso correcto del equipo.
- No permita nunca que niños o personas no familiarizadas con estas instrucciones utilicen el cortacésped. Es posible que existan normativas locales que restringen la edad del operador.
- No siegue nunca si hay otras personas, especialmente niños, o animales, cerca.
- Tenga en cuenta que el operador o el usuario es responsable de cualquier accidente o peligro que afecte a otras personas o a su propiedad.
- No transporte pasajeros.
- Todos los conductores deben solicitar y obtener instrucciones prácticas por parte de un profesional. Dichas instrucciones deben enfatizar:
 - la necesidad de extremar el cuidado y la concentración cuando se trabaja con máquinas con conductor;
 - no se puede recuperar el control de una máquina con conductor que se desliza por una pendiente mediante el uso de los frenos. Las causas principales de la pérdida de control son:
 - ◇ insuficiente agarre de las ruedas;
 - ◇ se conduce demasiado rápido;
 - ◇ no se frena correctamente;
 - ◇ el tipo de máquina no es adecuado para el tipo de tarea al que se la destina;
 - ◇ desconocimiento del efecto que tiene el estado del terreno, especialmente las pendientes;
 - ◇ enganche y distribución de la carga incorrectos.

Consejos de uso.....	17
Mantenimiento.....	19
Calendario recomendado de mantenimiento.....	19
Lubricación.....	19
Engrase y lubricación del tractor.....	19
Mantenimiento del motor.....	20
Mantenimiento del aceite de motor.....	20
Mantenimiento del limpiador de aire.....	22
Mantenimiento de la bujía.....	23
Mantenimiento del sistema de combustible.....	24
Drenaje del depósito de combustible.....	24
Cómo cambiar el filtro de combustible.....	25
Mantenimiento del sistema eléctrico.....	25
Mantenimiento de la batería.....	25
Revisión del fusible.....	27
Mantenimiento del sistema de refrigeración.....	28
Limpieza del sistema de refrigeración.....	28
Mantenimiento de las cuchillas.....	28
Mantenimiento de las cuchillas.....	28
Nivelación lateral del cortacésped.....	30
Ajuste de la inclinación longitudinal de las cuchillas.....	31
Comprobación de la presión de los neumáticos.....	32
Revisión de los faros.....	32
Limpieza.....	33
Cómo lavar los bajos del cortacésped.....	33
Almacenamiento.....	34
Solución de problemas.....	36
Esquemas.....	38

Preparación

- Mientras corta el césped, use pantalones largos y calzado fuerte. No haga funcionar el equipo estando descalzo, o llevando sandalias.
- Inspeccione cuidadosamente el área donde se va a utilizar el cortacésped y retire todos los objetos que puedan ser arrojados por la máquina.
- **Advertencia** – el combustible es altamente inflamable.
 - Utilice recipientes especialmente diseñados para su almacenamiento.
 - Rellene el depósito al aire libre únicamente, y no fume mientras rellena el depósito.
 - Añada el combustible antes de arrancar el motor. No retire nunca el tapón del depósito de combustible ni añada combustible si el motor está en funcionamiento o si el motor está caliente.
 - Si se derrama combustible, no intente arrancar el motor; retire la máquina de la zona del derrame y evite crear fuentes de ignición hasta que los vapores del combustible se hayan disipado.
 - Vuelva a colocar firmemente todos los tapones de los depósitos y de los recipientes.
- Sustituya los silenciadores defectuosos.
- Antes de usar la máquina, realice siempre una inspección visual para asegurarse de que las cuchillas, los pernos de las cuchillas y el conjunto de corte no están desgastados o dañados. Sustituya cuchillas o pernos gastados o dañados en conjuntos completos para no desequilibrar la máquina.
- En máquinas con múltiples cuchillas, tenga cuidado puesto que girar una cuchilla puede hacer que giren otras cuchillas.

Operación

- No haga funcionar el motor en recintos cerrados donde se pueden acumular vapores peligrosos de monóxido de carbono.
- Corte el césped solamente con luz natural o con una buena iluminación artificial.
- Antes de arrancar el motor, desengrane todos los embragues de accionamiento de la cuchilla, y coloque la palanca en punto muerto.
- No utilice la máquina en pendientes de más de
 - 10° al segar en pendientes de través;
 - 15° al segar cuesta arriba;
 - 15° al segar cuesta abajo.
- Recuerde que no existe una pendiente "segura". La conducción en pendientes cubiertas de hierba

requiere un cuidado especial. Para evitar que la máquina vuelque:

- no pare o arranque de repente la máquina cuando esté cuesta arriba o cuesta abajo;
 - aplique presión lentamente al control de tracción, especialmente al ir cuesta abajo;
 - en las pendientes y durante los giros, se debe mantener una marcha baja;
 - manténgase alerta por si existen protuberancias o agujeros en el terreno u otros peligros ocultos;
 - nunca siegue de través en una pendiente, a menos que el cortacésped haya sido diseñado para ello.
- Tenga cuidado cuando arrastre cargas o cuando utilice maquinaria pesada.
 - Utilice sólo puntos de enganche con barra de tracción homologados.
 - Límitese a las cargas que pueda controlar con seguridad.
 - No realice giros bruscos. Tenga cuidado cuando vaya marcha atrás.
 - Utilice contrapeso(s) o pesos en las ruedas cuando así lo sugiera el manual de instrucciones.
 - Los rayos pueden causar graves lesiones o incluso la muerte. Si se ven relámpagos o rayos o se oyen truenos en la zona, no utilice la máquina; busque un lugar donde resguardarse.
 - Tenga cuidado con el tráfico cuando cruce o esté en las proximidades de una carretera.
 - Detenga las cuchillas antes de cruzar superficies que no estén cubiertas de hierba.
 - Cuando utilice algún accesorio, no dirija nunca la descarga de material hacia otras personas, ni permita que nadie se acerque a la máquina mientras está en funcionamiento.
 - Nunca opere el cortacésped con protectores dañados o sin que estén colocados los dispositivos de seguridad.
 - No cambie los ajustes del regulador del motor ni haga funcionar el motor a una velocidad excesiva. El funcionamiento del motor a una velocidad excesiva puede aumentar el riesgo de lesiones personales.
 - Antes de abandonar la posición del operador:
 - desengrane la toma de fuerza y baje los accesorios;
 - retire el pie del pedal de control de tracción;
 - pare el motor y retire la llave.
 - Desengrane la transmisión de los accesorios, pare el motor y desconecte el o los cables de bujía, o retire la llave de contacto

- antes de limpiar atascos o despejar el conducto de descarga;
- antes de inspeccionar, limpiar o hacer mantenimiento en el cortacésped;
- después de golpear un objeto extraño. Inspeccione el cortacésped y repare cualquier daño antes de volver a arrancar y operar el equipo;
- si el cortacésped comienza a vibrar de manera anormal (comprobar inmediatamente).
- Cuando transporte la máquina o no vaya a utilizarla, desconecte la transmisión a los accesorios.
- Pare el motor y desconecte la transmisión a los accesorios
 - antes de repostar combustible;
 - antes de retirar el recogedor;
 - antes de realizar los ajustes de altura, a no ser que dichos ajustes se puedan realizar desde la posición del operador.
- Reduzca la aceleración antes de detener el motor y, si el motor está equipado con una válvula de cierre de combustible, ciérrela cuando termine de segar.

Mantenimiento y almacenamiento

- Mantenga apretados todos los tornillos, pernos y tuercas para asegurar que la máquina esté en perfectas condiciones de funcionamiento.
- No almacene nunca la máquina con combustible en el depósito dentro de un edificio donde los vapores puedan llegar a una llama desnuda o una chispa.
- Espere a que se enfríe el motor antes de guardar el cortacésped en un recinto cerrado.
- Para reducir el riesgo de incendio, mantenga el motor, el silenciador, el compartimento de la batería y el área del depósito del combustible libres de hierba, hojas y exceso de grasa.
- Inspeccione frecuentemente el recogedor por si existe desgaste o deterioro.
- Para su seguridad, sustituya las piezas desgastadas o dañadas.
- Si es necesario drenar el depósito de combustible, hágalo al aire libre.
- En máquinas con múltiples cuchillas, tenga cuidado puesto que girar una cuchilla puede hacer que giren otras cuchillas.
- Cuando vaya a aparcar, almacenar o dejar desatendida la máquina, baje los accesorios de corte, a menos que se utilice un bloqueo positivo mecánico.

Seguridad para cortacéspedes Toro con conductor

El párrafo siguiente contiene información de seguridad específica para productos Toro que no está incluida en la norma CEN.

Utilice solamente accesorios autorizados por Toro. La garantía puede quedar anulada si se utiliza el tractor con accesorios no homologados.

Presión sonora

Esta unidad tiene un nivel de presión sonora en el oído del operador de 88 dBA, que incluye un valor de incertidumbre (K) de 1 dBA. El nivel de presión sonora se determinó mediante los procedimientos descritos en EN 836.

Potencia sonora

Esta unidad tiene un nivel de potencia sonora garantizado de 100 dBA, que incluye un valor de incertidumbre (K) de 1 dBA. El nivel de potencia sonora se determinó mediante los procedimientos descritos en ISO 11094.

Vibración

Mano – brazo

- Nivel medido de vibración en la mano izquierda = 5,1 m/s²
- Nivel medido de vibración en la mano derecha = 4,9 m/s²
- Valor de incertidumbre (K) = 2,0 m/s²

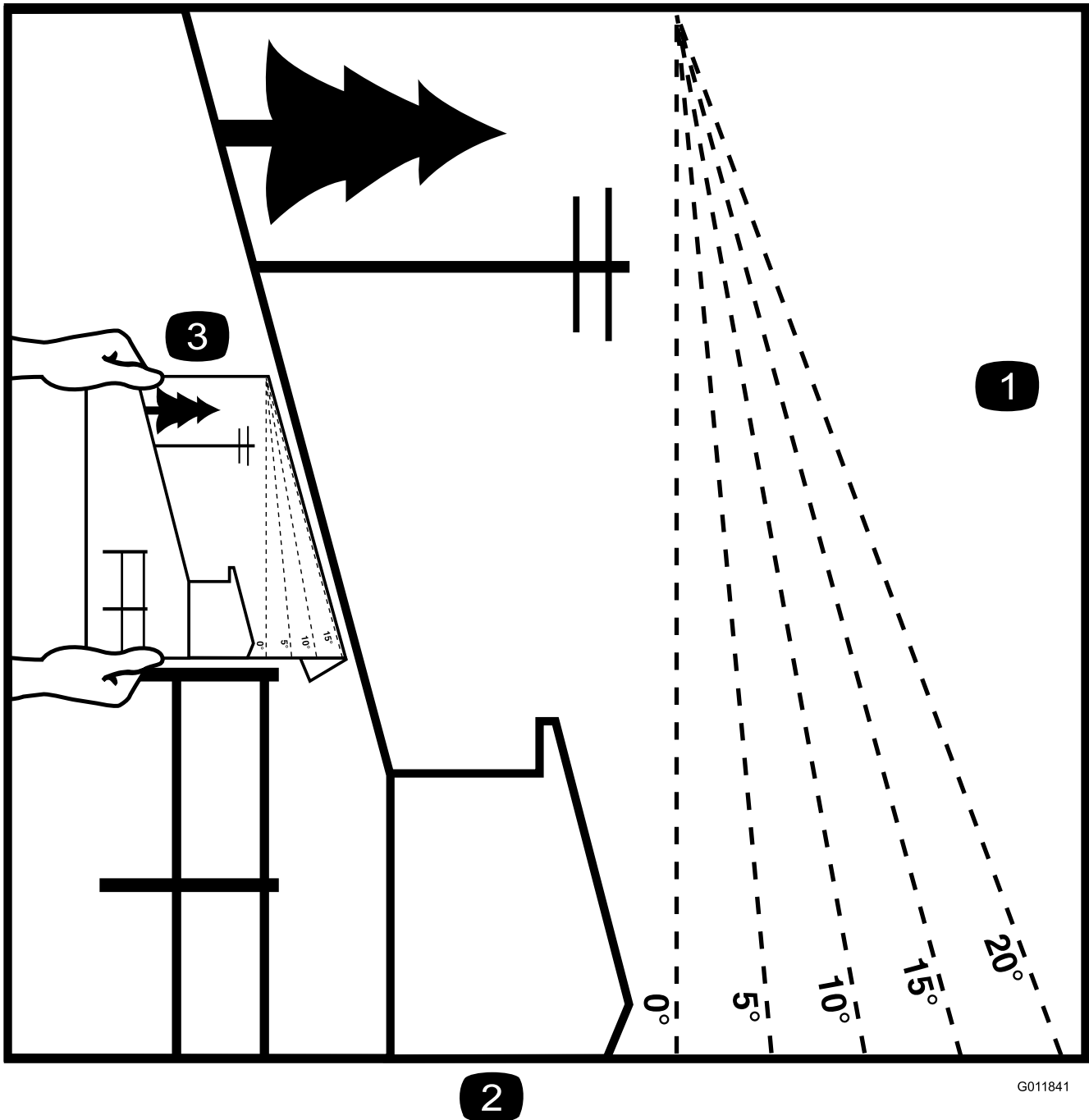
Los valores medidos se determinaron mediante los procedimientos descritos en la norma EN 836.

Cuerpo entero

- Nivel medido de vibración = 0,93 m/s²
- Valor de incertidumbre (K) = 0,47 m/s²

Los valores medidos se determinaron mediante los procedimientos descritos en EN 836.

Indicador de pendientes



2

G011841

Figura 3

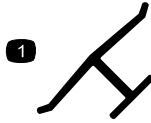
Esta página puede copiarse para el uso personal.

1. La pendiente máxima en que puede utilizarse la máquina con seguridad es de 15 grados. Utilice el Diagrama de pendientes para determinar el ángulo de una pendiente antes de proseguir. **No utilice esta máquina en pendientes de más de 15 grados.** Doble por la línea correspondiente a la pendiente recomendada.
2. Alinee este borde con una superficie vertical (árbol, edificio, el poste de una valla, etc.).
3. Ejemplo de cómo comparar la pendiente con el borde doblado.

Pegatinas de seguridad e instrucciones

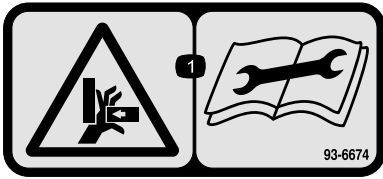


Las pegatinas de seguridad e instrucciones están a la vista del operador y están ubicadas cerca de cualquier zona de peligro potencial. Sustituya cualquier pegatina que esté dañada o que falte.



Marca del fabricante

1. Indica que la cuchilla ha sido identificada como pieza del fabricante original de la máquina.



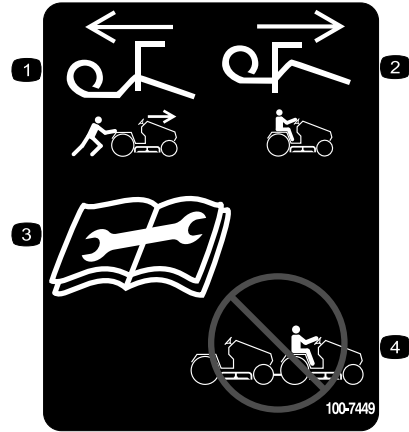
93-6674

1. Peligro de aplastamiento, mano – lea las instrucciones antes de realizar cualquier operación de mantenimiento o ajuste.



99-5340

1. KeyChoice – gire para habilitar la siega en marcha atrás.



100-7449

1. Tire de la palanca hacia afuera para empujar la máquina.
2. Empuje la palanca hacia dentro para conducir la máquina.
3. Lea las instrucciones antes de realizar cualquier operación de mantenimiento o ajuste.
4. No remolque la máquina.



119-2730

1. Peligro de aplastamiento de otras personas—no gire la llave si hay niños presentes; mantenga a los niños a una distancia prudencial de la máquina.



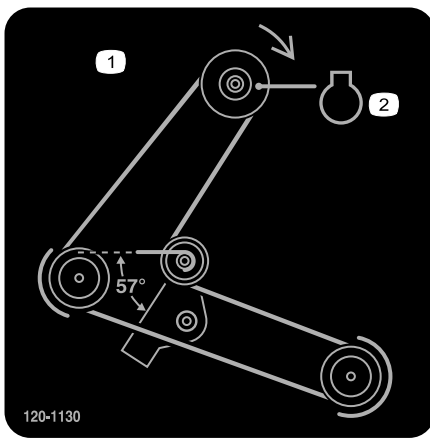
120-1120

1. Peligro de objetos arrojados—mantenga a otras personas a una distancia prudencial de la máquina.
2. Peligro de objetos arrojados, carcasa de corte—mantenga colocado el deflector.
3. Peligro de corte/desmembramiento de mano o pie, cuchilla del cortacésped; peligro de enredamiento de la mano, correa—no se acerque a las piezas en movimiento y mantenga colocados todos los protectores.



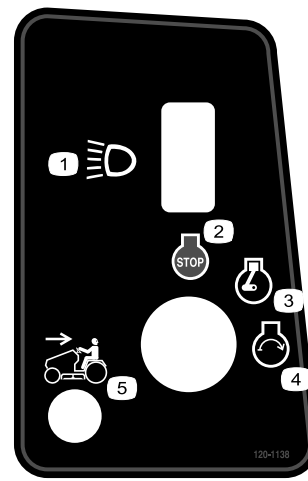
120-1121

1. Desengranar
2. Engranar
3. Toma de fuerza (TDF)
4. Transmisión de tracción—para conducir en marcha atrás, pise la parte inferior del pedal de control de tracción hacia atrás y hacia abajo; para conducir hacia adelante, pise la parte superior del pedal de control de tracción hacia adelante y hacia abajo.
5. Advertencia – lea el *Manual del operador*.
6. Advertencia—retire la llave de contacto y lea las instrucciones antes de realizar cualquier tarea de mantenimiento.
7. Peligro de vuelco — no siegue de través en pendientes de más de 10 grados; no siegue hacia arriba o hacia abajo en pendientes de más de 15 grados.
8. Peligro de aplastamiento/desmembramiento de otras personas; peligro de objetos arrojados—mantenga a otras personas a una distancia prudencial de la máquina.



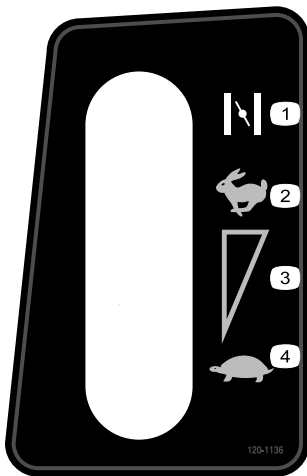
120-1130

1. Ruta y dirección de la correa
2. Polea del motor



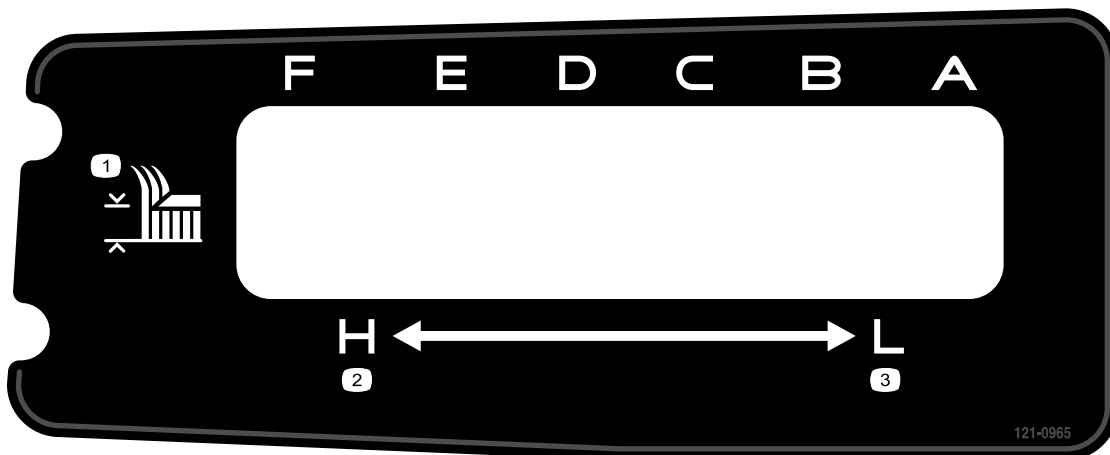
120-1138

1. Faros
2. Motor – Parar
3. Motor – Marcha
4. Motor – Arrancar
5. Siega en marcha atrás habilitada



120-1136

1. Estárter
2. Rápido
3. Ajuste variable continuo
4. Lento



121-0965

1. Altura de corte
2. Alta
3. Baja



Símbolos de la batería

Algunos de estos símbolos, o todos ellos, están en su batería

- | | |
|--|---|
| 1. Riesgo de explosión | 6. Mantenga a otras personas a una distancia prudencial de la batería. |
| 2. No fume, mantenga alejado del fuego y de las llamas desnudas. | 7. Lleve protección ocular; los gases explosivos pueden causar ceguera y otras lesiones |
| 3. Líquido cáustico/peligro de quemadura química | 8. El ácido de la batería puede causar ceguera o quemaduras graves. |
| 4. Lleve protección ocular. | 9. Enjuague los ojos inmediatamente con agua y busque rápidamente ayuda médica. |
| 5. Lea el <i>Manual del operador</i> . | 10. Contiene plomo; no tirar a la basura. |

El producto

Controles

Antes de poner en marcha el motor y trabajar con el tractor, familiarícese con todos los controles (Figura 4).

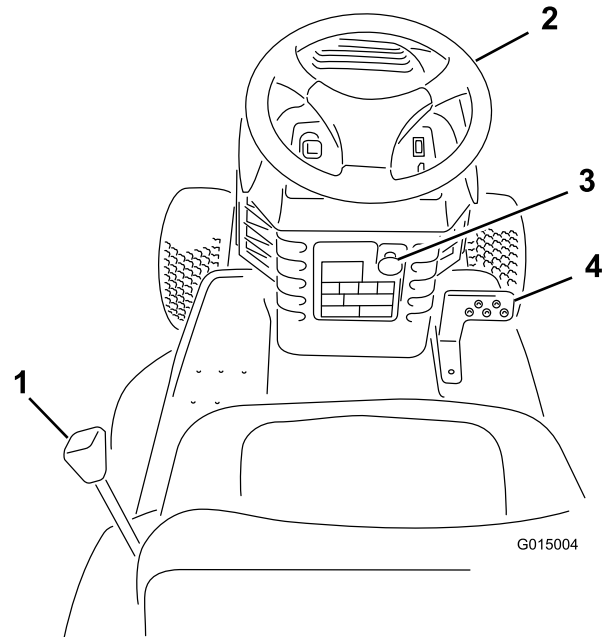


Figura 4

- | | |
|-------------------------------|---|
| 1. Palanca de altura de corte | 3. Pomo de control de las cuchillas (TDF) |
| 2. Volante | 4. Pedal de control de tracción |

Operación

Nota: Los lados derecho e izquierdo de la máquina se determinan desde la posición normal del operador.

Gasolina y aceite

Gasolina recomendada

Utilice gasolina normal sin plomo adecuada para automóviles (de 87 octanos como mínimo). Se puede utilizar gasolina normal con plomo si la gasolina normal sin plomo no estuviera disponible.

Importante: Nunca use metanol, gasolina que contenga metanol o gasohol con más de 10% etanol porque se podrían producir daños en el sistema de combustible del motor. No mezcle aceite con la gasolina.

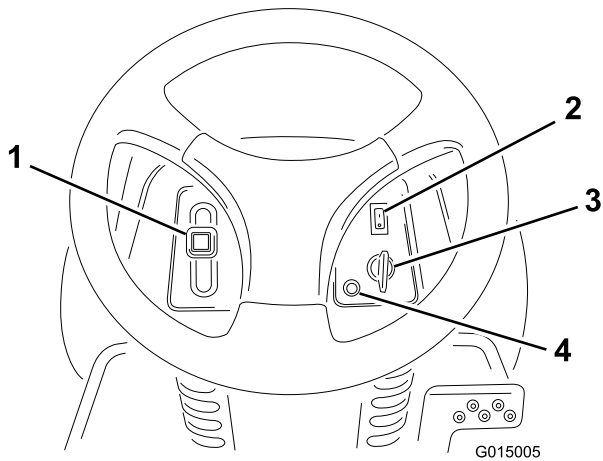


Figura 5

- 1. Palanca del acelerador
- 2. Interruptor de las luces – encendido/apagado
- 3. Llave de contacto
- 4. Indicador de operación en marcha atrás

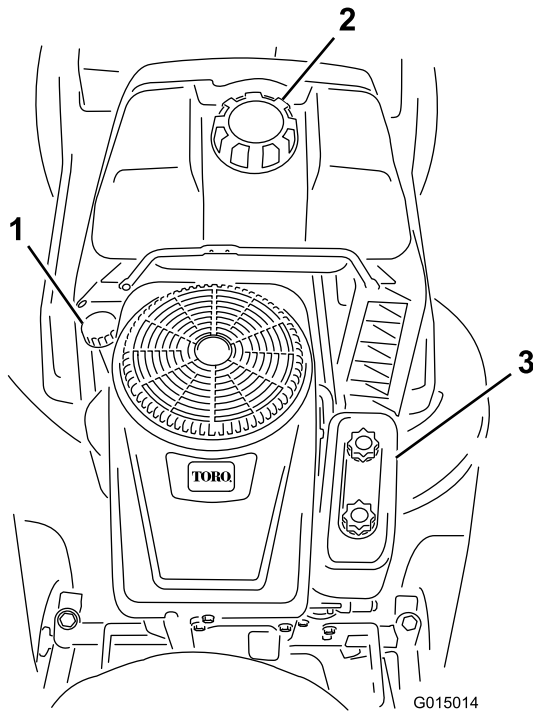


Figura 6

- 1. Varilla de aceite/tubo de llenado
- 2. Tapón del depósito de combustible
- 3. Limpiador de aire

Especificaciones

Modelo	Peso	Longitud	Anchura	Altura
71254	193 kg	180 cm	114 cm	102 cm

⚠ PELIGRO

En ciertas condiciones la gasolina es extremadamente inflamable y altamente explosiva. Un incendio o una explosión provocados por la gasolina puede causarle quemaduras a usted y a otras personas así como daños materiales.

- Llene el depósito de combustible en el exterior, en una zona abierta y con el motor frío. Limpie la gasolina derramada.
- No llene completamente el depósito de combustible. Añada gasolina al depósito de combustible hasta que el nivel esté entre 6 y 13 mm por debajo del extremo inferior del cuello de llenado. Este espacio vacío en el depósito permitirá la dilatación de la gasolina.
- No fume nunca mientras maneja la gasolina y manténgase alejado de llamas desnudas o de lugares donde una chispa pudiera inflamar los vapores de gasolina.
- Almacene la gasolina en un recipiente homologado y manténgala fuera del alcance de los niños.
- No compre nunca gasolina para más de 30 días de consumo normal.
- Coloque siempre los recipientes de gasolina en el suelo, lejos del vehículo que está repostando.
- No llene los recipientes de gasolina dentro de un vehículo, camión o remolque ya que las alfombras o los revestimientos de plástico del interior de los remolques podrían aislar el recipiente y retrasar la pérdida de la carga estática.
- Cuando sea posible, retire el equipo a repostar del camión o remolque y reposte con las ruedas del equipo sobre el suelo.
- Si esto no es posible, reposte el equipo sobre el camión o remolque desde un recipiente portátil, en vez de usar un surtidor de gasolina.
- Si es imprescindible el uso de un surtidor, mantenga la boquilla en contacto con el borde del depósito de combustible o la abertura del recipiente en todo momento hasta que termine de repostar.

Uso del estabilizador/acondicionador

Use un estabilizador/acondicionador de combustible en el tractor para obtener los beneficios siguientes:

- Mantiene la gasolina fresca durante un período de almacenamiento de hasta 90 días. En caso de un

almacenamiento más prolongado, drene el depósito de combustible.

- Limpia el motor durante el funcionamiento.
- Elimina la formación de depósitos pegajosos, con aspecto de barniz, en el sistema de combustible, que pueden dificultar el arranque.

Importante: No utilice aditivos de combustible que contengan metanol o etanol.

Agregue la cantidad adecuada de estabilizador/acondicionador a la gasolina

Nota: Un estabilizador/acondicionador de combustible es más eficaz cuando se mezcla con gasolina fresca. Para reducir al mínimo los depósitos de barniz en el sistema de combustible, utilice siempre un estabilizador/acondicionador de combustible.

Cómo llenar el depósito de combustible

1. Pare el motor, retire la llave y espere a que se detengan todas las piezas en movimiento antes de abandonar el puesto del operador.
 2. Limpie la zona alrededor del tapón del depósito de combustible y retire el tapón.
 3. Añada gasolina normal sin plomo al depósito de combustible hasta que el nivel esté entre 6 y 13 mm por debajo del extremo inferior del cuello de llenado. No llene completamente el depósito de combustible.
- Nota:** Este espacio vacío permitirá la dilatación de la gasolina.
4. Coloque el tapón del depósito de combustible firmemente.
 5. Limpie la gasolina derramada.

Verificación del nivel de aceite del motor

Intervalo de mantenimiento: Cada vez que se utilice o diariamente

Antes de arrancar el motor y utilizar el tractor, verifique el nivel de aceite del cárter del motor; consulte Verificación del nivel de aceite.

Colocación del asiento

El asiento puede moverse hacia adelante y hacia atrás. Coloque el asiento en la posición que le permita controlar mejor el tractor y en la que esté más cómodo.

1. Suba el asiento y afloje los pomos de ajuste (Figura 7).

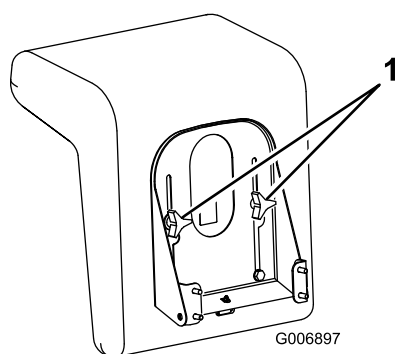


Figura 7

1. Pomos de ajuste

2. Ponga el asiento en la posición deseada y apriete los pomos.

Operación de los faros

Un interruptor de encendido/apagado (Figura 4) controla los faros. Los faros sólo se encienden con el motor en marcha y el interruptor en la posición Encendido.

Funcionamiento del control de las cuchillas (TDF)

El control de las cuchillas (TDF) suministra o interrumpe la potencia al embrague eléctrico.

Cómo engranar la Toma de Fuerza (TDF)

1. Retire el pie del pedal de control del tractor para detener el tractor.
2. Ponga el pomo de control de las cuchillas (TDF) en la posición de Engranado (Figura 8).

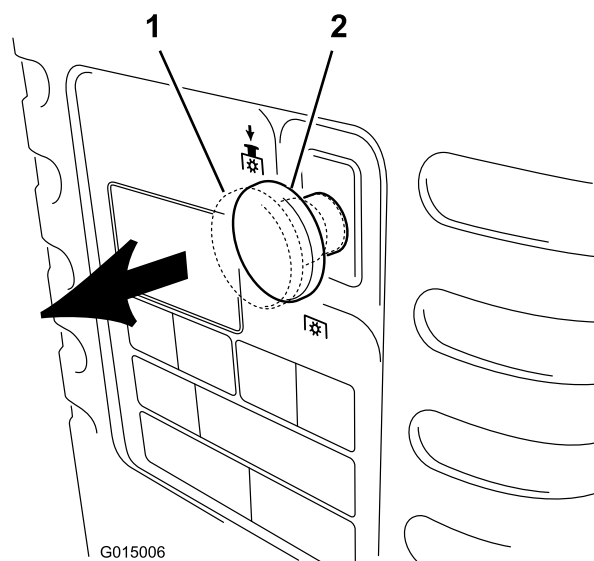


Figura 8

1. Engranado
2. Desengranado

Cómo desengranar el Control de la Cuchilla (TDF).

1. Retire el pie del pedal de control del tractor para detener el tractor.
2. Ponga el control de las cuchillas (TDF) en Desengranado (Figura 8).

Ajuste de la Altura de Corte

Utilice la palanca de ajuste de la altura de corte para elevar y bajar el cortacésped hasta la altura de corte deseada. La altura de corte puede ajustarse a una de 6 posiciones, desde aproximadamente 38 a 116 mm.

1. Aparque la máquina en una superficie nivelada.
2. Desengrane el control de la cuchilla (TDF).
3. Pare el motor, retire la llave y espere a que se detengan todas las piezas en movimiento antes de abandonar el puesto del operador.
4. Tire de la palanca de ajuste de la altura de corte del tractor y colóquela en la posición deseada (Figura 9).

Nota: Todas las alturas de corte son aproximadas.

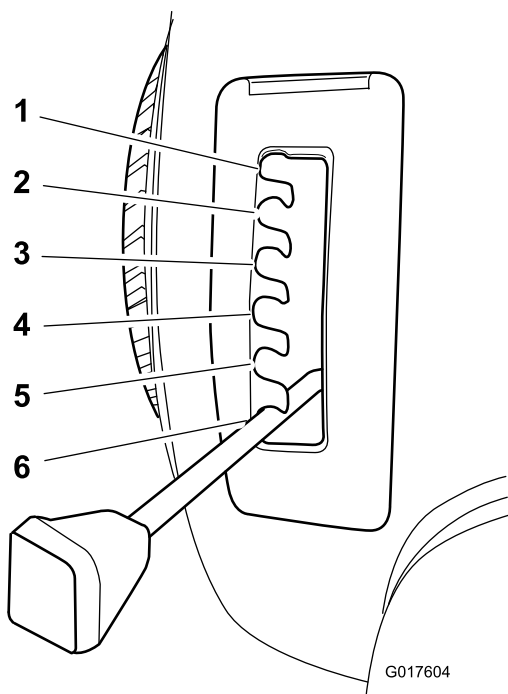


Figura 9

- | | |
|----------|-----------|
| 1. 38 mm | 4. 76 mm |
| 2. 51 mm | 5. 89 mm |
| 3. 64 mm | 6. 102 mm |

Ajuste de la altura de las ruedas protectoras del césped

Las ruedas protectoras del cortacésped sirven para guiarlo sobre terrenos irregulares. Instálelas según la altura de corte que vaya a utilizar:

- Si utiliza el ajuste de altura de corte A o B, instale las ruedas reguladoras en los taladros superiores de los soportes de las ruedas.
- Si utiliza uno de los ajustes de altura de corte de C a F, instale las ruedas reguladoras en los taladros inferiores de los soportes de las ruedas.

Cómo arrancar el motor

1. Siéntese en el asiento.
2. Ponga el control de las cuchillas (TDF) en Desengranado (Figura 8).
3. Ponga la palanca del acelerador en Estárter (Figura 10).

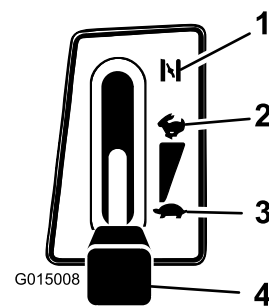


Figura 10

- | | |
|-------------|---------------------------|
| 1. Estárter | 3. Lento |
| 2. Rápido | 4. Palanca del acelerador |

4. Gire la llave de contacto en el sentido de las agujas del reloj y manténgala en posición Arranque (Figura 11). Cuando el motor arranque, suelte la llave.

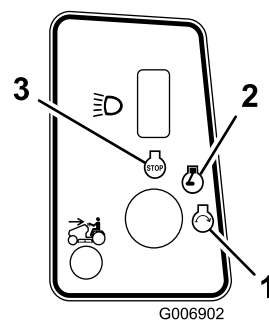


Figura 11

- | | |
|-------------|-----------------|
| 1. Arranque | 3. Desconectado |
| 2. Activado | |

Importante: Si el motor no arranca después de intentarlo continuamente durante 30 segundos, gire la llave de contacto a Desconectado y deje que el motor de arranque se enfríe; consulte Solución de problemas.

5. Cuando el motor arranque, mueva lentamente el acelerador a la posición Rápido (Figura 10). Si el motor se cala o funciona irregularmente, vuelva a colocar el acelerador en Estárter durante unos segundos y luego mueva la palanca del acelerador a Rápido. Repita este procedimiento tantas veces como sea necesario.

Cómo parar el motor

1. Ponga la palanca del acelerador en Rápido (Figura 10).
2. Gire la llave de contacto a Desconectado, espere a que se detengan todas las piezas en movimiento, y retire la llave antes de abandonar el puesto del operador. (Figura 11).

Uso del sistema de interruptores de seguridad

Intervalo de mantenimiento: Cada vez que se utilice o diariamente

⚠ CUIDADO

Si los interruptores de seguridad son desconectados o están dañados, el tractor podría ponerse en marcha inesperadamente, causando lesiones personales.

- No manipule los interruptores de seguridad.
- Compruebe la operación de los interruptores de seguridad cada día, y sustituya cualquier interruptor dañado antes de operar el tractor.

En qué consiste el sistema de interruptores de seguridad

El sistema de interruptores de seguridad ha sido diseñado para impedir que el motor arranque, a menos que:

- La transmisión está en la posición de Funcionamiento.
- No esté pisando el pedal de control de tracción.
- El control de las cuchillas (TDF) esté en Desengranado.

El sistema de interruptores de seguridad está diseñado para parar el motor si:

- Usted se levanta del asiento mientras pisa el pedal de control de tracción.
- Usted se levanta del asiento cuando el control de las cuchillas (TDF) está en Engranado.

El sistema de interruptores de seguridad ha sido diseñado para desengranar el control de las cuchillas (TDF) si usted engrana la marcha atrás cuando el control de las cuchillas (TDF) está en la posición de Engranado.

Ajuste del interruptor KeyChoice para el funcionamiento en marcha atrás

Un sistema de interruptores de seguridad del tractor impide que la toma de fuerza (TDF) funcione cuando el tractor está en marcha atrás. Si usted pone el mando de control de tracción en marcha atrás con el control de las cuchillas (TDF) engranado (es decir, con las cuchillas del cortacésped u otro accesorio funcionando), la TDF se desengrana. **No corte el césped en marcha atrás a menos que sea absolutamente necesario.**

Si necesita utilizar el control de las cuchillas (TDF) en marcha atrás, desactive el sistema de seguridad usando el interruptor KeyChoice que está situado cerca del soporte del asiento (Fig.Figura 12).

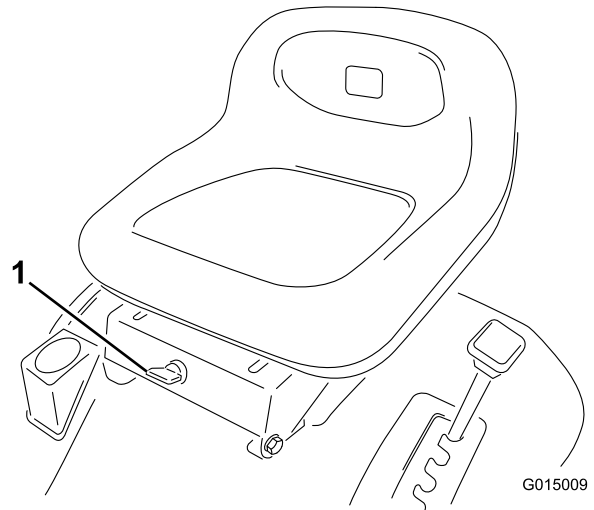


Figura 12

1. Interruptor KeyChoice

⚠ PELIGRO

Podría atropellar a un niño o a otra persona y causar graves lesiones o la muerte si las cuchillas del cortacésped u otro accesorio están engranadas.

- No corte el césped en marcha atrás a menos que sea absolutamente necesario.
- No inserte la llave KeyChoice a menos que sea absolutamente necesario.
- Antes de conducir en marcha atrás, mire siempre hacia abajo y detrás de usted.
- Utilice el interruptor KeyChoice únicamente si está totalmente seguro de que ningún niño u otra persona aparecerá en la zona de segado.
- Esté muy atento después de desactivar el sistema de seguridad, porque el sonido del motor puede impedir que se dé cuenta de que un niño u otra persona ha entrado en la zona de trabajo.
- Retire siempre tanto la llave de contacto como la llave KeyChoice y guárdelas en un lugar seguro fuera del alcance de los niños u otros usuarios no autorizados cuando deje el tractor sin supervisión.

1. Engrane el control de la cuchilla (TDF).
2. Inserte la llave KeyChoice en el interruptor (Figura 12).

3. Gire la llave KeyChoice.

Nota: Una luz roja en la consola delantera se enciende (Figura 5), indicando que el sistema de seguridad está desactivado.

4. Ponga el pedal de control de tracción en Marcha atrás y complete su tarea.
5. Desengrane el control de la cuchilla (TDF) para activar el sistema de seguridad.
6. Retire la llave KeyChoice y guárdela en un lugar seguro, fuera del alcance de los niños.

Comprobación del sistema de interruptores de seguridad

⚠ CUIDADO

Si los interruptores de seguridad son desconectados o están dañados, el tractor podría ponerse en marcha inesperadamente, causando lesiones personales.

- No manipule los interruptores de seguridad.
- Compruebe la operación de los interruptores de seguridad cada día, y sustituya cualquier interruptor dañado antes de operar el tractor.
- Sustituya los interruptores cada 2 años, independientemente de si están funcionando correctamente o no.

Pruebe siempre el sistema de seguridad antes de trabajar con el tractor. Si el sistema de interruptores de seguridad no funciona de la forma que se describe a continuación, póngase en contacto con un Distribuidor de Servicio Autorizado para que repare inmediatamente el sistema de interruptores de seguridad. Siéntese en el asiento y lleve a cabo las siguientes pruebas:

1. Ponga el control de las cuchillas (TDF) en Engranado y gire la llave de contacto a la posición de Arranque: El motor no debe girar.
2. Ponga el control de las cuchillas (TDF) en Desengranado, quite el pie del pedal de control de tracción y arranque el motor. Con el motor en marcha, mueva el control de las cuchillas (TDF) a Engranado y ponga el pedal de control de tracción en marcha atrás: El control de las cuchillas (TDF) debe desengranarse.
3. Ponga el control de las cuchillas (TDF) en Desengranado y quite el pie del pedal de control de tracción. Arranque el motor, luego ponga la palanca de control de las cuchillas (TDF) en posición

Engranada, gire la llave KeyChoice y suéltela: Debe encenderse el indicador de advertencia de operación en marcha atrás.

4. Ponga el control de las cuchillas (TDF) en Desengranado: Debe apagarse el indicador de advertencia de Operación en marcha atrás.

Empujar el tractor a mano

Importante: Empuje el tractor siempre a mano. No remolque nunca el tractor porque podrían producirse daños en el transeje.

Para empujar el tractor

1. Desengrane el control de la cuchilla (TDF).
2. Pare el motor, retire la llave y espere a que se detengan todas las piezas en movimiento antes de abandonar el puesto del operador.
3. Mueva el control de transmisión a la posición "Push".

Nota: Esto desengrana el sistema de tracción y permite que las ruedas giren libremente.(Figura 13).

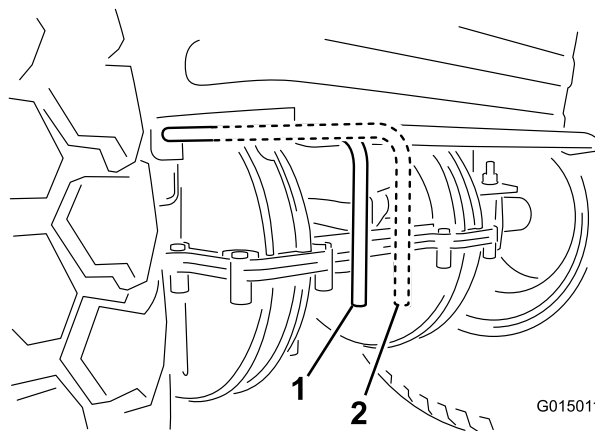


Figura 13

1. Posición Funcionamiento 2. Posición Empujar

Para conducir el tractor

Ponga el control de tracción en la posición de Funcionamiento para engranar el sistema de tracción (Figura 13).

Nota: El tractor no funcionará a menos que el control de tracción esté en la posición de Funcionamiento.

Conducción hacia adelante y hacia atrás

El control del acelerador regula la velocidad del motor en rpm (revoluciones por minuto). Ponga la palanca del

acelerador en posición Rápido para conseguir el mejor rendimiento.

Para ir hacia adelante o hacia atrás:

Ponga el pie sobre el pedal de control de tracción y pise lentamente la parte superior del pedal para desplazarse hacia adelante, o la parte inferior del pedal para desplazarse hacia atrás (Figura 14).

Nota: Cuanto más mueva el pedal de tracción en cualquier sentido, más rápidamente se desplazará el tractor en ese sentido.

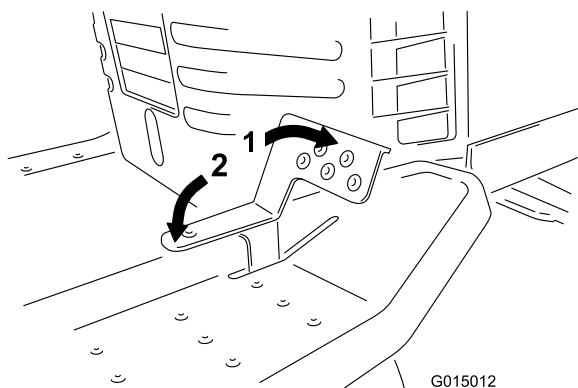


Figura 14

1. Hacia adelante

2. Hacia atrás

Nota: Para ir más despacio, levante lentamente el pie del pedal de control de tracción.

Nota: Este tractor incorpora un sistema de freno automático que se activa cada vez que se quita el pie del pedal de control de tracción.

Nota: Para conducir el tractor en marcha atrás con el control de las cuchillas (TDF) engranada, debe desactivar el sistema de seguridad en marcha atrás usando el interruptor KeyChoice ubicado delante y debajo del asiento.

Cómo parar el tractor

1. Suelte el pedal de control de tracción.
2. Desengrane el control de la cuchilla (TDF).
3. Gire la llave de contacto a Desconectado para parar el motor.
4. Quite la llave de contacto.

⚠ CUIDADO

Los niños u otras personas podrían resultar lesionados si mueven o intentan conducir el tractor mientras está desatendido.

Retire siempre la llave de contacto y la llave KeyChoice antes de dejar el tractor sin supervisión, aunque sea por unos pocos minutos.

Descarga lateral de recortes

⚠ PELIGRO

Sin el deflector de hierba, la tapa de descarga o el recogedor completamente adecuadamente montado, usted y otras personas están expuestos a contacto con las cuchillas y a residuos lanzados al aire. El contacto con las cuchillas del cortacésped en rotación y con los residuos lanzados al aire causará lesiones o muerte.

- No retire nunca el deflector de hierba del cortacésped porque el deflector de hierba dirige el material hacia abajo al césped. Si el deflector de hierba se deteriora alguna vez, sustitúyalo inmediatamente.
- No coloque nunca las manos o los pies debajo del cortacésped.
- No intente nunca despejar la zona de descarga o las cuchillas del cortacésped sin desengranar el control de las cuchillas (TDF) y girar la llave de contacto a Desconectado. También retire la llave, y desconecte el cable de la bujía.

El cortacésped cuenta con un deflector de hierba abisagrado que dispersa los recortes de hierba a un lado y hacia abajo al césped.

Consejos de uso

- Para obtener el mejor rendimiento, haga funcionar el motor a velocidad máxima. El cortacésped requiere aire para cortar bien los recortes de hierba, así que no ponga la altura de corte demasiado baja, ni rodee totalmente el cortacésped con hierba sin cortar. Deje siempre un lado del cortacésped libre de hierba sin cortar, para permitir la entrada de aire en el cortacésped.
- Corte la hierba algo más larga de lo habitual para asegurar que la altura de corte del cortacésped no deje "calvas" en terrenos desiguales. Si la hierba tiene más de 15 cm de alto, es preferible cortar el césped dos veces para asegurar un aspecto aceptable.
- Es mejor cortar solamente un tercio aproximadamente de la hoja de hierba. No

corte más, a no ser que haya poca densidad de hierba o al final del otoño, cuando la hierba crece más lentamente.

- Alterne la dirección de corte para mantener la hierba erguida. De esta forma también se ayuda a dispersar mejor los recortes sobre el césped y se conseguirá una mejor descomposición y fertilización.
- La hierba crece a velocidades distintas según la estación. Para mantener la misma altura de corte, lo cual está recomendado, corte el césped con más frecuencia durante la primavera. A medida que avanza el verano, la velocidad de crecimiento de la hierba decrece, por ello debe cortarse con menor frecuencia.
- Para mejorar la calidad de corte, utilice una velocidad sobre el terreno más baja. Para mejorar el rendimiento en céspedes normales, haga funcionar el motor con el acelerador al máximo y controle la velocidad sobre el terreno. Debe llevar el tractor a una velocidad de 3,2 a 5,6 km/h mientras siega.
- Si la hierba es más larga de lo habitual, o si contiene un elevado grado de humedad, utilice una altura de corte mayor de lo normal y corte la hierba con este ajuste; luego corte la hierba de nuevo a la altura normal (altura menor).
- Si es necesario detener el avance del tractor mientras se corta el césped, es posible que caigan recortes sobre el césped. Para evitar esto, haga lo siguiente:
 - Engrane la cuchilla y desplácese a una zona previamente segada.
 - Para dispersar homogéneamente los recortes, eleve la altura de corte en una o dos posiciones mientras conduce hacia adelante con la cuchilla engranada.
- Utilice la conexión de lavado para limpiar recortes y suciedad de los bajos del cortacésped después de cada uso. Si se acumulan hierba y suciedad en el interior del cortacésped, la calidad del corte llegará a ser insatisfactoria.
- Mantenga la cuchilla afilada durante toda la temporada de siega. Una cuchilla afilada corta limpiamente la hierba sin desgarrar o picar las hojas. Si se rasgan o se deshilachan, los bordes de las hojas se secarán, y se retardará su crecimiento y se favorecerá la aparición de enfermedades. Cada 30 días, revise el filo de la cuchilla y elimine cualquier mella con una lima.

Mantenimiento

Nota: Los lados derecho e izquierdo de la máquina se determinan desde la posición normal del operador.

Calendario recomendado de mantenimiento

Intervalo de mantenimiento y servicio	Procedimiento de mantenimiento
Después de las primeras 5 horas	<ul style="list-style-type: none">• Cambie el aceite del motor.
Cada vez que se utilice o diariamente	<ul style="list-style-type: none">• Compruebe el nivel de aceite del motor.• Compruebe el sistema de seguridad.• Limpie y compruebe el elemento de gomaespuma del limpiador de aire.• Compruebe el electrolito de la batería.• Haga el mantenimiento de las cuchillas.• Lave los bajos del cortacésped.
Cada 25 horas	<ul style="list-style-type: none">• Engrase y lubrique el tractor Más a menudo en condiciones de suciedad o polvo.• Compruebe la presión de los neumáticos.
Cada 50 horas	<ul style="list-style-type: none">• Cambie el elemento de papel del limpiador de aire.• Compruebe la bujía.
Cada 100 horas	<ul style="list-style-type: none">• Cambie el aceite del motor.• Cambie el filtro de aceite.• Cambie la bujía.• Cambie el filtro de combustible.• Limpie el sistema de refrigeración.
Antes del almacenamiento	<ul style="list-style-type: none">• Drene el depósito de combustible.• Realice todos los procedimientos de mantenimiento arriba citados.• Pinte cualquier superficie desconchada.• Compruebe la presión de los neumáticos.• Compruebe el sistema de seguridad.• Compruebe los frenos.• Compruebe la bujía.• Compruebe el electrolito de la batería.• Cargue la batería y desconecte los cables.• Compruebe que las correas no están desgastadas ni agrietadas.

Importante: Consulte en el manual del operador del motor procedimientos adicionales de mantenimiento.

⚠ CUIDADO

Si deja la llave en el interruptor de encendido, alguien podría arrancar el motor accidentalmente y causar lesiones graves a usted o a otras personas.

Retire la llave del interruptor de encendido y desconecte el cable de la bujía antes de realizar cualquier operación de mantenimiento. Aparte el cable para evitar su contacto accidental con la bujía.

Lubricación

Engrase y lubricación del tractor

Intervalo de mantenimiento: Cada 25 horas—Engrase y lubrique el tractor Más a menudo en condiciones de suciedad o polvo.

Cómo engrasar el tractor

1. Desengrane el control de la cuchilla (TDF).
2. Pare el motor, retire la llave y espere a que se detengan todas las piezas en movimiento antes de abandonar el puesto del operador.
3. Limpie con un trapo los puntos de engrase.

Nota: Asegúrese de rascar cualquier pintura que hubiera sobre los puntos de engrase.

4. Conecte una pistola de engrasar a cada punto de engrase y bombee grasa en éste.
5. Limpie cualquier exceso de grasa.

Dónde engrasar

Lubrique las ruedas delanteras, los husillos de dirección y las clavijas del eje delantero hasta que empiece a rezumar grasa de los cojinetes (Figura 15).

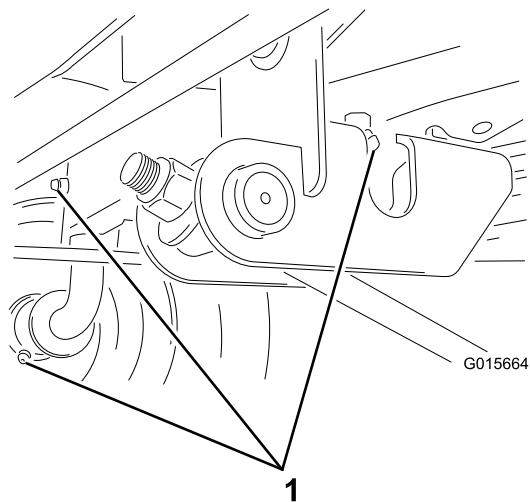


Figura 15

1. Engrase aquí

Mantenimiento del motor

Mantenimiento del aceite de motor

Tipo de aceite: Aceite detergente (servicio API SF, SG, SH, SJ o superior)

Capacidad del cárter: 1,2 L si no se cambia el filtro; 1,4 litros si se cambia el filtro.

Viscosidad: Consulte la tabla siguiente.

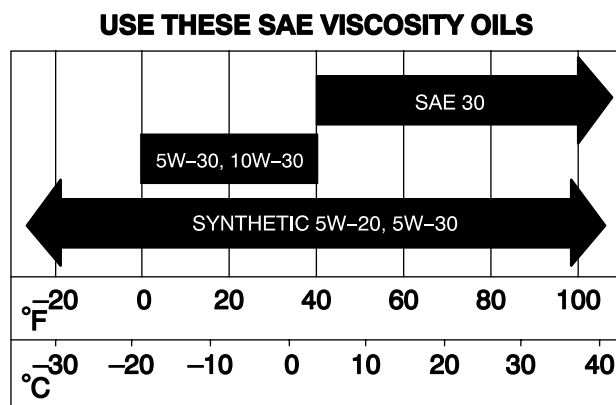


Figura 16

G006909

Verificación del nivel de aceite

1. Aparque el tractor en una superficie nivelada.
2. Desengrane el control de la cuchilla (TDF).
3. Pare el motor, espere a que se detengan todas las piezas en movimiento, y retire la llave antes de abandonar el puesto del operador.
4. Abra el capó.
5. Limpie alrededor de la varilla de nivel de aceite (Figura 17) para impedir que caiga suciedad por el orificio de llenado y cause daños en el motor.

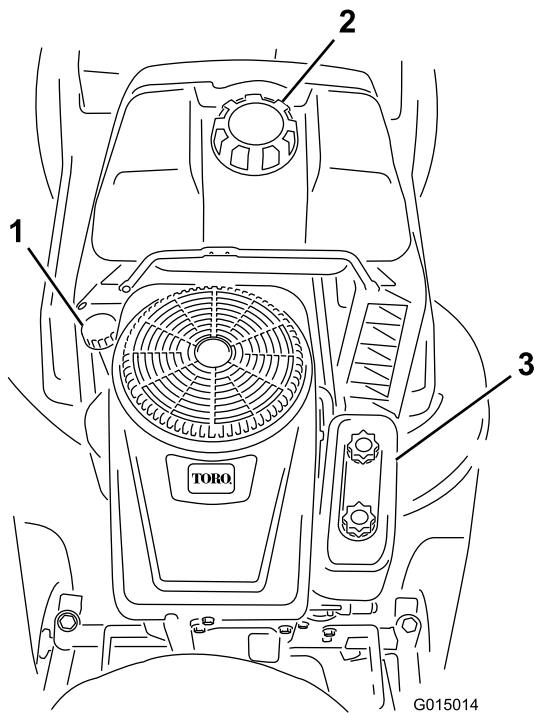


Figura 17

- | | |
|--|----------------------|
| 1. Varilla de aceite/orificio de llenado | 3. Limpiador de aire |
| 2. Tapón del depósito de combustible | |

4. Pare el motor, espere a que se detengan todas las piezas en movimiento, y retire la llave antes de abandonar el puesto del operador.
5. Abra el capó.
6. Coloque un recipiente debajo del tapón de vaciado de aceite y abra el tapón de vaciado girándolo la tuerca en el sentido contrario a las agujas del reloj (Figura 18).

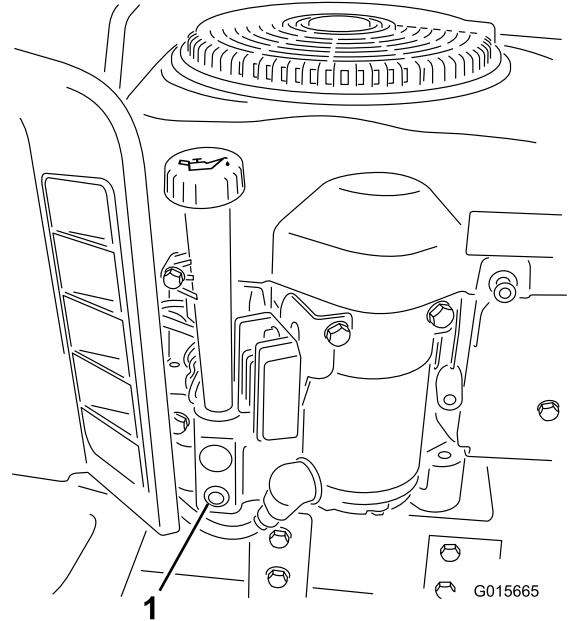


Figura 18

1. Tapón de vaciado del aceite

6. Desenrosque la varilla de aceite y limpie el extremo.
7. Enrosque la varilla a fondo en el orificio de llenado.
8. Desenrosque de nuevo la varilla y observe el extremo. Si el nivel de aceite es bajo, vierta lentamente en el orificio de llenado sólo la cantidad de aceite suficiente para que el nivel llegue a la marca Full (lleno) de la varilla.

Importante: No llene excesivamente el cárter de aceite ya que podría dañarse el motor al ponerse en marcha.

Cómo cambiar el aceite

Intervalo de mantenimiento: Después de las primeras 5 horas

Cada 100 horas

1. Arranque el motor y déjelo funcionar durante 5 minutos.

Nota: De esta forma, el aceite se calentará y será más fácil drenarlo.

2. Aparque el tractor de forma que el lado derecho quede ligeramente por debajo del lado izquierdo para asegurarse de que el aceite se drene por completo.
3. Desengrane el control de la cuchilla (TDF).

7. Cuando el aceite se haya drenado completamente, apriete la tuerca del tapón de vaciado de aceite girándolo en el sentido de las agujas del reloj hasta que quede apretado.

Nota: Elimine el aceite usado en un centro de reciclaje homologado.

8. Cambie el filtro de aceite; consulte Cómo cambiar el filtro de aceite.
9. Vierta lentamente aproximadamente el 80% de la cantidad especificada de aceite por el orificio de llenado (Figura 18). Compruebe el nivel de aceite; consulte el paso 4 de la sección Comprobación del nivel de aceite.

Cómo cambiar el filtro de aceite

Intervalo de mantenimiento: Cada 100 horas

Nota: Cambie el aceite con más frecuencia en condiciones de funcionamiento de mucho polvo o arena.

1. Drene el aceite del motor; consulte Cómo cambiar/drenar el aceite.

2. Retire el filtro usado y limpie con un paño la superficie de la junta (Figura 19) del adaptador del filtro.

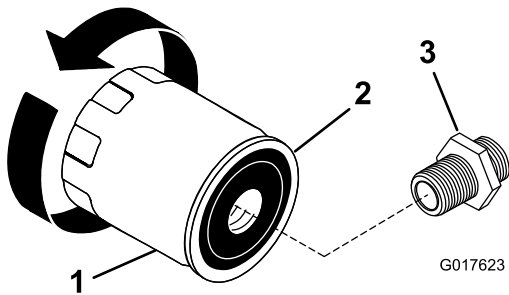


Figura 19

- | | |
|---------------------|-------------------------|
| 1. Filtro de aceite | 3. Adaptador del filtro |
| 2. Junta | |

3. Aplique una capa fina de aceite nuevo a la junta de goma sobre el nuevo filtro de aceite (Figura 19).
4. Instale el filtro de aceite nuevo en el adaptador del filtro.
5. Gire el filtro de aceite en el sentido de las agujas del reloj hasta que la junta de goma entre en contacto con el adaptador del filtro, luego apriete el filtro de aceite media o tres cuartos de vuelta más (Figura 19).
6. Vierta lentamente aproximadamente el 80% de la cantidad especificada de aceite por el orificio de llenado (Figura 17). Compruebe el nivel de aceite; consulte los pasos 6 y 7 de la sección Comprobación del nivel de aceite.
7. Cierre el capó.

Mantenimiento del limpiador de aire

Intervalo de mantenimiento: Cada vez que se utilice o diariamente—Limpie y compruebe el elemento de gomaespuma del limpiador de aire.

Cada 50 horas—Cambie el elemento de papel del limpiador de aire.

Nota: Revise el limpiador de aire con mayor frecuencia en condiciones de trabajo de mucho polvo o arena.

Cómo retirar los elementos de gomaespuma y papel

1. Desengrane el control de la cuchilla (TDF).
2. Pare el motor, espere a que se detengan todas las piezas en movimiento, y retire la llave antes de abandonar el puesto del operador.
3. Abra el capó.

4. Limpie alrededor del limpiador de aire de forma que la suciedad no penetre en el motor y cause daños.
5. Retire la tapa del limpiador de aire desenroscando los 2 pomos (Figura 20).

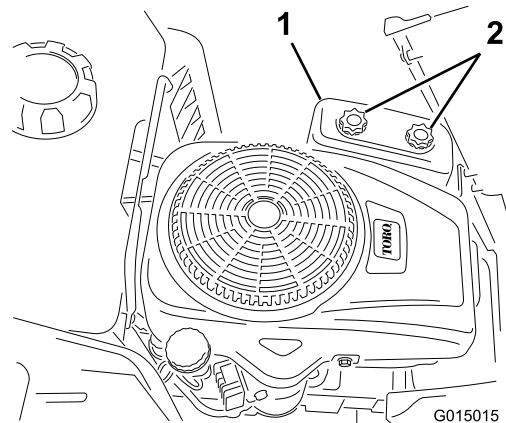


Figura 20

- | | |
|-------------------------------|----------|
| 1. Tapa del limpiador de aire | 2. Pomos |
|-------------------------------|----------|

6. Retire cuidadosamente los elementos de gomaespuma y papel de la carcasa del limpiador de aire (Figura 21).

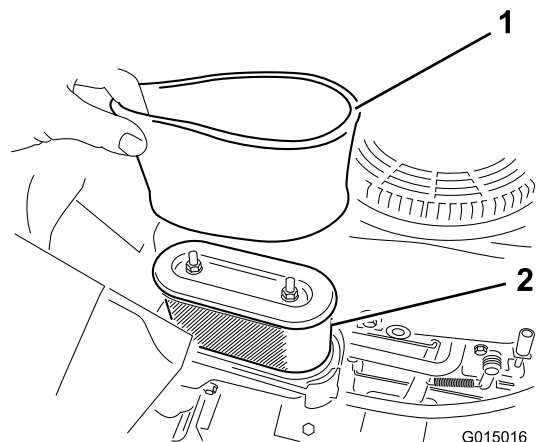


Figura 21

- | | |
|---------------------------|----------------------|
| 1. Elemento de gomaespuma | 2. Elemento de papel |
|---------------------------|----------------------|

7. Separe los elementos de gomaespuma y papel.

Cómo limpiar los elementos de gomaespuma y papel

Filtro de gomaespuma:

1. Lave el filtro de gomaespuma con jabón líquido y agua templada. Cuando el filtro esté limpio, enjuáguelo bien.
2. Seque el elemento apretándolo con un paño limpio. **No aplique aceite al elemento.**

Importante: Sustituya el elemento de gomaespuma si está roto o desgastado.

3. Instale el elemento de gomaespuma sobre un elemento de papel limpio.

Elemento de papel:

1. Golpee suavemente el elemento de papel en una superficie plana y sople aire comprimido desde dentro para eliminar cualquier polvo y suciedad.
2. Inspeccione el filtro por si estuviera roto, tuviera una película aceitosa o la junta de goma estuviera dañada.

Importante: Nunca limpie el elemento de papel con aire o líquidos a presión, como por ejemplo disolvente, gasolina o queroseno. Sustituya el elemento de papel si está dañado o si no puede ser limpiado a fondo.

Cómo instalar los elementos de gomaespuma y papel

Importante: Para evitar dañar el motor, no haga funcionar nunca el motor sin que esté instalado el conjunto completo del limpiador de aire, con elementos de gomaespuma y papel.

1. Tape el conducto de admisión con un paño para que no entren polvo y residuos en el motor.
2. Limpie cualquier suciedad, polvo o residuos del interior de la carcasa del limpiador de aire.
3. Retire el paño del conducto de admisión.
4. Coloque el elemento de papel y el elemento de gomaespuma en la carcasa del soplador.
5. Alinee las pestañas de la tapa del limpiador de aire con las ranuras de la carcasa del soplador (Figura 21).
6. Enganche el asa en la tapa y empuje hacia abajo el asa para fijar la tapa.
7. Cierre el capó.

Mantenimiento de la bujía

Intervalo de mantenimiento: Cada 50 horas—Compruebe la bujía.

Cada 100 horas

Asegúrese de que la distancia entre los electrodos central y lateral es correcta antes de instalar la bujía. Utilice una llave para bujías para desmontar e instalar la bujía y una galga de espesores/herramienta de separación de electrodos para comprobar y ajustar la distancia entre los mismos. Instale una bujía nueva si es necesario.

Tipo: Champion QC12YC o equivalente

Hueco entre electrodos: 0,76 mm

Desmontaje de la bujía

1. Desengrane el control de la cuchilla (TDF).
2. Pare el motor, espere a que se detengan todas las piezas en movimiento, y retire la llave antes de abandonar el puesto del operador.
3. Abra el capó.
4. Desconecte el cable de la bujía (Figura 22).

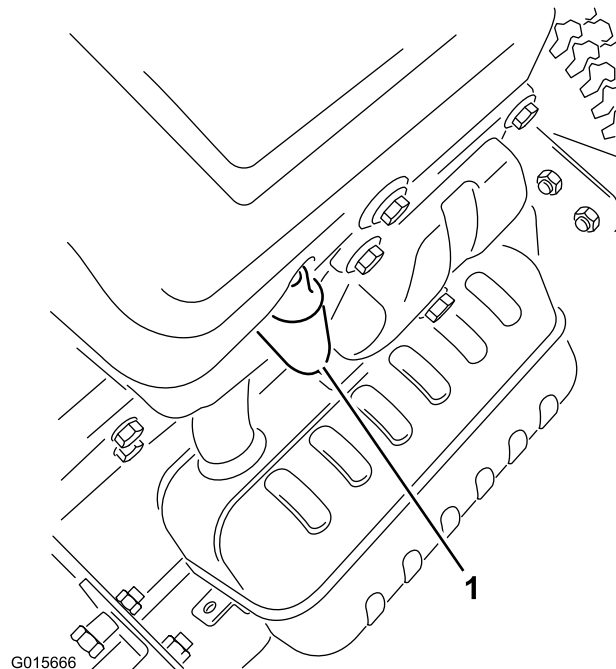


Figura 22

1. Cable de la bujía

5. Limpie alrededor de la bujía para evitar que entre suciedad en el motor y pueda causar daños.
6. Retire la bujía y la arandela de metal.

Inspección de la bujía

1. Inspeccione la bujía (Figura 23).

Nota: Si se observa un color gris o marrón claro en el aislante, el motor está funcionando correctamente. Si el aislante aparece de color negro, significa que el limpiador de aire está sucio.

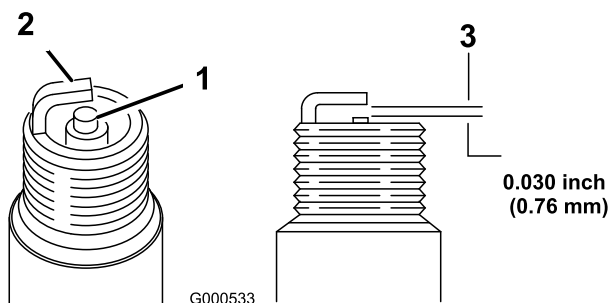


Figura 23

1. Aislante del electrodo central
2. Electrodo lateral
3. Hueco entre electrodos (no a escala)

Importante: No limpie la bujía. Cambie siempre la bujía si tiene un revestimiento negro, electrodos desgastados, una película aceitosa o grietas.

2. Compruebe la separación entre los electrodos central y lateral (Figura 23). Si la distancia no es correcta, doble el electrodo lateral.

Instalación de la bujía

1. Instale la bujía y la arandela de metal.

Nota: Compruebe que la distancia entre los electrodos es correcta.

2. Apriete la bujía a 20 Nm.
3. Conecte el cable de la bujía.
4. Cierre el capó.

Mantenimiento del sistema de combustible

Drenaje del depósito de combustible

Intervalo de mantenimiento: Antes del almacenamiento

⚠ PELIGRO

En ciertas condiciones la gasolina es extremadamente inflamable y altamente explosiva. Un incendio o una explosión provocados por la gasolina puede causarle quemaduras a usted y a otras personas así como daños materiales.

- Realice cualquier tipo de mantenimiento relacionado con el sistema de combustible con el motor frío. Realice esta operación en un área abierta. Limpie la gasolina derramada.
- No fume nunca mientras drena la gasolina y manténgase alejado de llamas desnudas o de lugares donde una chispa pudiera inflamar los vapores de gasolina.

1. Desengrane el control de la cuchilla (TDF).
2. Pare el motor, espere a que se detengan todas las piezas en movimiento, y retire la llave antes de abandonar el puesto del operador.
3. Abra el capó y localice el carburador debajo del limpiador de aire (Figura 24).

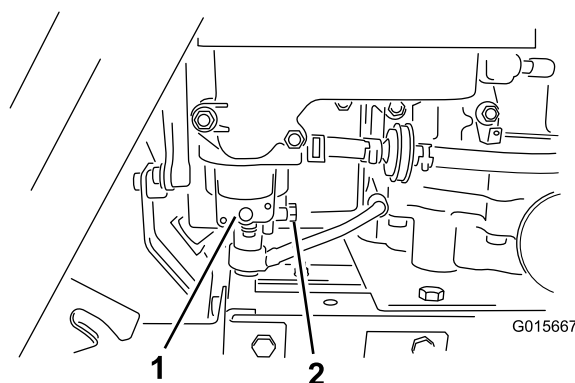


Figura 24

1. Carburador
2. Tapón de la cámara de flotación del carburador

4. Desenrosque el tapón de la cámara de flotación del carburador y deje que la gasolina se drene en un recipiente de combustible apropiado.

Nota: El tapón de la cámara de flotación del carburador está orientado hacia la parte trasera de la máquina (Figura 24).

5. Después de vaciar el combustible, apriete firmemente el tapón de la cámara de flotación del carburador.

Cómo cambiar el filtro de combustible

Intervalo de mantenimiento: Cada 100 horas—Cambie el filtro de combustible.

Este procedimiento sólo debe ser realizado por un servicio Técnico Autorizado de Toro.

Mantenimiento del sistema eléctrico

Mantenimiento de la batería

Mantenga siempre la batería limpia y completamente cargada. Utilice una toalla de papel para limpiar la batería y su soporte. Si los bornes de la batería están corroídos, límpielos con una disolución de 4 partes de agua y 1 parte de bicarbonato sódico. Aplique una ligera capa de grasa en los terminales de la batería para evitar la corrosión.

Tensión y amperaje de la batería: 12 voltios, 195 amperios de arranque en frío

Cómo retirar la batería

⚠ ADVERTENCIA

Los terminales de la batería o una herramienta metálica podrían entrar en contacto con los componentes metálicos del tractor, haciendo cortocircuito y causando chispas. Las chispas podrían hacer explotar los gases de la batería, causando lesiones personales.

- Al retirar o colocar la batería, no deje que los terminales toquen ninguna parte metálica del tractor.
 - No deje que las herramientas metálicas hagan cortocircuito entre los terminales de la batería y las partes metálicas del tractor.
1. Desengrane el control de la cuchilla (TDF).
 2. Pare el motor, retire la llave y espere a que se detengan todas las piezas en movimiento antes de abandonar el puesto del operador.
 3. Incline el asiento hacia adelante para descubrir la batería.
 4. Desconecte el cable negativo de tierra (negro) del borne de la batería (Figura 25).

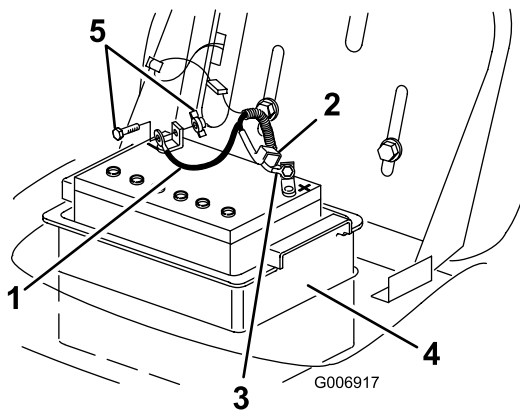


Figura 25

- | | |
|---------------------------|-------------------------------|
| 1. Cable negativo (negro) | 4. Caja de la batería |
| 2. Cubierta de goma | 5. Perno y tuerca de mariposa |
| 3. Cable positivo (rojo) | |

⚠ ADVERTENCIA

Un enrutado incorrecto de los cables de la batería podría dañar el tractor y los cables, causando chispas. Las chispas podrían hacer explotar los gases de la batería, causando lesiones personales.

- **Desconecte siempre el cable negativo (negro) de la batería antes de desconectar el cable positivo (rojo).**
 - **Conecte siempre el cable positivo (rojo) de la batería antes de conectar el cable negativo (negro).**
5. Deslice hacia arriba la cubierta de goma del cable positivo (rojo). Desconecte el cable positivo (rojo) del borne de la batería (Figura 25).
 6. Retire la caja de la batería y la batería del chasis (Figura 25).

Instalación de la batería

1. Coloque la batería en la caja de la batería e instálela en el chasis (Figura 25).
2. Usando el perno, las arandelas y la tuerca, conecte el cable positivo (rojo) al borne positivo (+) de la batería (Figura 25).
3. Deslice la cubierta de goma sobre el borne de la batería.
4. Usando el perno y la tuerca de mariposa, conecte el cable negativo (negro) al borne negativo (-) de la batería (Figura 25).

Comprobación del nivel de electrolito

Intervalo de mantenimiento: Cada vez que se utilice o diariamente

1. Inclíne el asiento hacia adelante para descubrir la batería.
2. Mire hacia el lateral de la batería. El electrolito debe llegar a la línea superior (Figura 26).

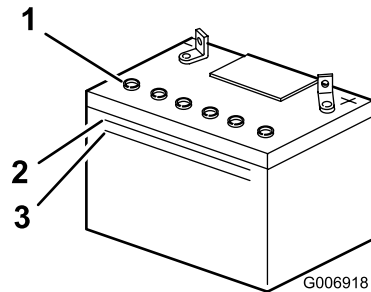


Figura 26

- | | |
|---------------------------|-------------------|
| 1. Tapones de ventilación | 3. Línea inferior |
| 2. Línea superior | |

Nota: No permita que el electrolito esté por debajo de la línea inferior (Figura 26).

3. Si el nivel de electrolito es bajo, añada la cantidad necesaria de agua destilada; consulte la sección Añadir agua a la batería.

⚠ PELIGRO

El electrolito de la batería contiene ácido sulfúrico, un veneno mortal que puede causarle quemaduras graves a usted o a otras personas.

- **No beba electrolito y evite el contacto con la piel, los ojos y la ropa. Lleve gafas de seguridad para proteger sus ojos, y guantes de goma para proteger sus manos.**
- **Llene la batería en un lugar que tenga disponible agua limpia para enjuagar la piel.**

Cómo añadir agua a la batería

El mejor momento para añadir agua destilada a la batería es justo antes de operar el tractor. Esto permite que el agua se mezcle perfectamente con la solución de electrolito.

1. Retire la batería del tractor; consulte Cómo retirar la batería.
2. Limpie la parte superior de la batería con una toalla de papel.

Importante: No llene nunca la batería de agua destilada con la batería instalada en el tractor. Se podría derramar electrolito en otras piezas y causar corrosión.

3. Retire los tapones de ventilación de la batería (Figura 26).
4. Vierta lentamente agua destilada en cada célula de la batería hasta que el nivel de electrolito llegue a la línea superior (Figura 26) de la caja de la batería.

Importante: No llene en exceso la batería ya que el electrolito (ácido sulfúrico) puede corroer y dañar el chasis.

5. Espere de cinco a diez minutos después de llenar las células de la batería. Añada agua destilada, si es necesario, hasta que el nivel de electrolito llegue a la línea superior (Figura 26) de la caja de la batería.
6. Coloque los tapones de ventilación de la batería.

Cómo cargar la batería

⚠ ADVERTENCIA

El proceso de carga de la batería produce gases que pueden explotar.

No fume nunca cerca de la batería. Mantenga alejadas de la batería las chispas y llamas.

Importante: Para prevenir daños a la batería, manténgala siempre totalmente cargada (gravidad específica 1,260), especialmente cuando la temperatura cae por debajo de los 0 °C.

1. Retire la batería del chasis; consulte Cómo retirar la batería.
2. Compruebe el nivel de electrolito; consulte Verificación del nivel de electrolito.
3. Asegúrese de que los tapones de ventilación están colocados en la batería y cárguela durante 1 hora a 25-30 amperios, o durante 6 horas a 4-6 amperios. **No sobrecargue la batería.**
4. Cuando la batería esté completamente cargada, desconecte el cargador de la toma de corriente.
5. Desconecte los cables del cargador de los bornes de la batería (Figura 27).

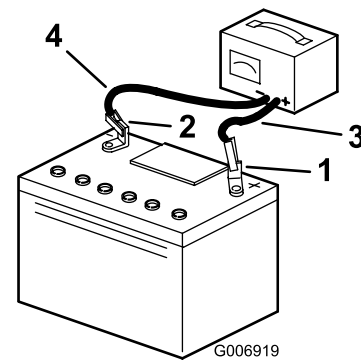


Figura 27

- | | |
|---------------------------------|---------------------------------|
| 1. Borne positivo de la batería | 3. Cable rojo (+) del cargador |
| 2. Borne negativo de la batería | 4. Cable negro (-) del cargador |

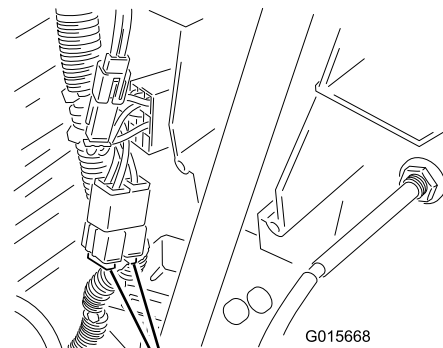
6. Instale la batería en el tractor y conecte los cables de la batería; consulte Cómo instalar la batería.

Nota: No haga funcionar el tractor con la batería desconectada; puede causar daños al sistema eléctrico.

Revisión del fusible

El sistema eléctrico está protegido por 2 fusibles planos: un fusible de 25 amperios y un fusible de 30 amperios.

1. Levante el capó y localice el fusible debajo del depósito de combustible (Figura 28).



1
Figura 28

1. Fusibles

2. Tire hacia arriba del fusible para sacarlo del zócalo.
3. Introduzca el fusible en el zócalo y empújelo hacia abajo para instalarlo.

Mantenimiento del sistema de refrigeración

Limpieza del sistema de refrigeración

Intervalo de mantenimiento: Cada 100 horas—Limpie el sistema de refrigeración.

Limpie la hierba y otros residuos del motor usando un cepillo seco.

Importante: Para evitar contaminar el sistema de combustible, no limpie el motor con agua.

Mantenimiento de las cuchillas

Mantenimiento de las cuchillas

Intervalo de mantenimiento: Cada vez que se utilice o diariamente

Para garantizar una calidad de corte superior, mantenga afiladas las cuchillas. Para que el afilado y la sustitución sean más cómodos, puede desear adquirir cuchillas de repuesto.

⚠ PELIGRO

Una cuchilla desgastada o dañada puede romperse, y un trozo de la cuchilla podría ser arrojado a la zona donde está el operador u otra persona, provocando lesiones personales graves o la muerte.

- Inspeccione periódicamente las cuchillas, para asegurarse de que no están desgastadas ni dañadas.
- Sustituya cualquier cuchilla desgastada o dañada.

Inspección de las cuchillas

1. Retire el cortacésped; consulte Cómo retirar el cortacésped.
2. Inspeccione los filos de corte (Figura 29). Si los bordes no están afilados o tienen mellas, retire las cuchillas y afílelas; consulte Cómo afilar las cuchillas.

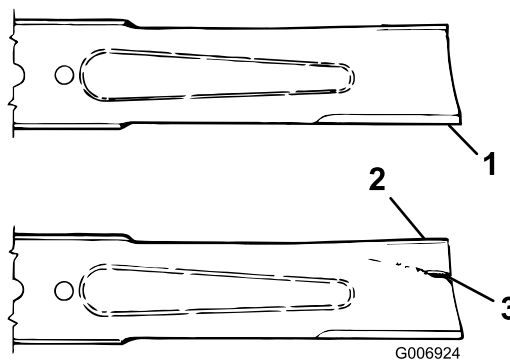


Figura 29

1. Filo de corte
2. Parte curva
3. Formación de ranura/desgaste

3. Inspeccione las cuchillas, especialmente la parte curva (Figura 29). Si observa daños, desgaste o la formación de una ranura en esta zona (Figura 29), instale inmediatamente una cuchilla nueva.

Cómo retirar las cuchillas

1. Retire el cortacésped; consulte Cómo retirar el cortacésped.
2. Vuelque el cortacésped con cuidado.
3. Retire el perno (llave de 5/8 pulg), la arandela curva, el retén y la cuchilla (Figura 30). Se puede insertar un bloque de madera entre la cuchilla y el cortacésped para bloquear la cuchilla mientras se retira el perno.

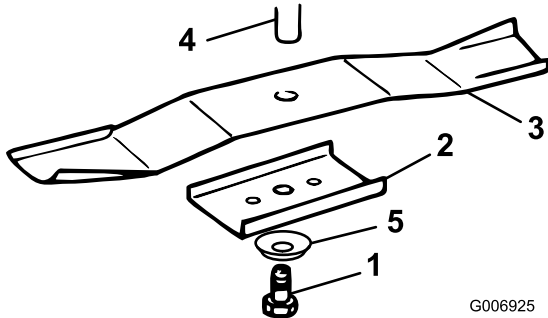


Figura 30

- | | |
|----------------------------|-------------------|
| 1. Perno | 4. Eje |
| 2. Dispositivo de sujeción | 5. Arandela curva |
| 3. Cuchilla | |

4. Compruebe todas las piezas; cambie cualquiera que esté dañada.

Afilado de las cuchillas

1. Utilice una lima para afilar el filo de corte en ambos extremos de cada cuchilla (Figura 31). Mantenga el ángulo original. La cuchilla permanece equilibrada si se retira la misma cantidad de material de ambos filos de corte.

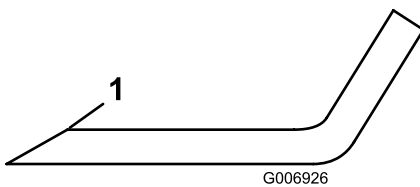


Figura 31

1. Afile con el ángulo original.
-
2. Verifique el equilibrio de cada cuchilla colocándola sobre un equilibrador de cuchillas (Figura 32). Si la cuchilla se mantiene horizontal, está equilibrada y puede utilizarse. Si la cuchilla no está equilibrada, afile algo de metal de la parte posterior de la cuchilla. Repita este paso hasta que la cuchilla esté equilibrada.

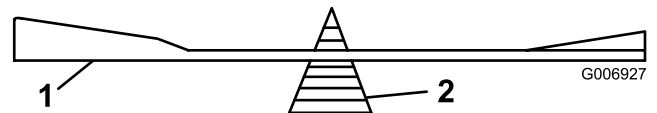


Figura 32

- | | |
|-------------|-----------------|
| 1. Cuchilla | 2. Equilibrador |
|-------------|-----------------|

Cómo instalar las cuchillas

1. Instale cada cuchilla, el retén, la arandela curva (con la copa hacia la cuchilla) y el perno de la cuchilla (Figura 30).

Importante: La parte curva de la cuchilla debe apuntar hacia el interior del cortacésped para asegurar un corte correcto.

2. Apriete el perno de la cuchilla a 61 a 81 Nm.

Cómo retirar el cortacésped

1. Aparque el tractor en una superficie nivelada.
2. Desengrane el control de la cuchilla (TDF).
3. Pare el motor, retire la llave y espere a que se detengan todas las piezas en movimiento antes de abandonar el puesto del operador.
4. Baje la palanca de ajuste de la altura de corte a la posición más baja.
5. Retire la correa del cortacésped de la polea del embrague eléctrico (Figura 33).

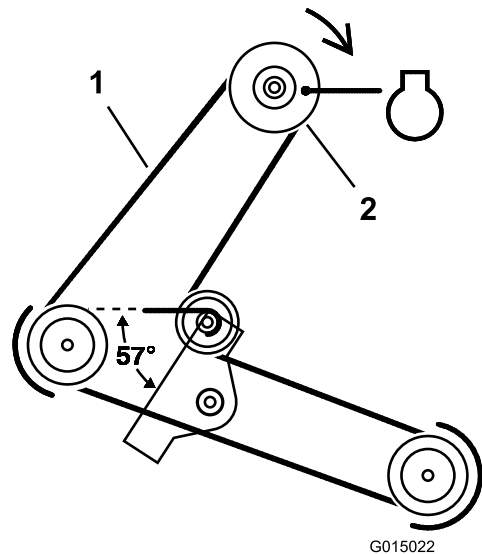


Figura 33

- | | |
|---------------------------|---------------------------------|
| 1. Correa del cortacésped | 2. Polea del embrague eléctrico |
|---------------------------|---------------------------------|

6. Retire el pasador de horquilla y la arandela de la varilla de soporte delantera (Figura 34), y baje el cortacésped con cuidado al suelo.

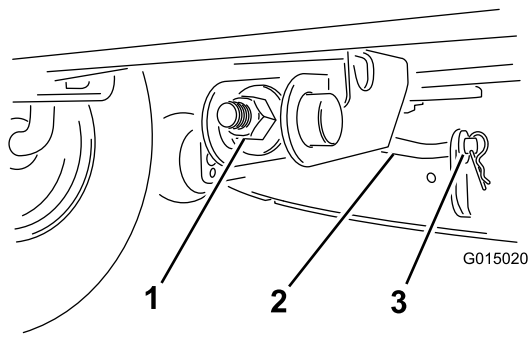


Figura 34

- | | |
|---------------------------------|------------------------------------|
| 1. Tuerca de ajuste | 3. Pasador de horquilla y arandela |
| 2. Varilla de soporte delantera | |

7. Eleve la carcasa del cortacésped, desenganche las pletinas de suspensión de la varilla de elevación trasera, y baje el cortacésped con cuidado al suelo (Figura 35).

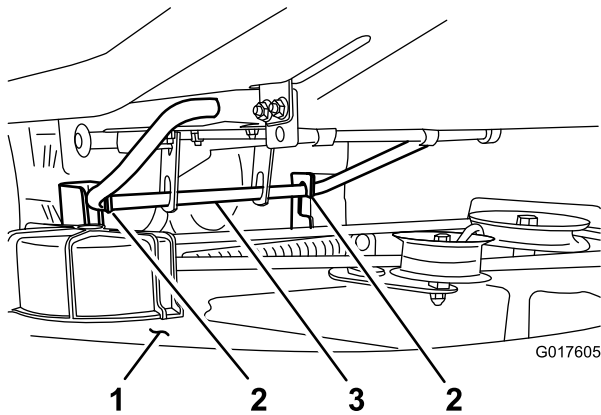


Figura 35

- | | |
|--------------------------|---------------------------------|
| 1. Carcasa de corte | 3. Varilla de elevación trasera |
| 2. Pletina de suspensión | |

8. Deslice la carcasa del cortacésped hacia adelante para retirar la correa del cortacésped de la polea del motor.
9. Retire la carcasa del cortacésped de debajo de la máquina.

Nota: Guarde todas las piezas para instalaciones futuras.

Cómo instalar el cortacésped

1. Aparque el tractor en una superficie nivelada.
2. Desengrane el control de la cuchilla (TDF).
3. Pare el motor, retire la llave y espere a que se detengan todas las piezas en movimiento antes de abandonar el puesto del operador.
4. Deslice el cortacésped debajo de la máquina.

5. Instale la correa del cortacésped en la polea del embrague eléctrico (Figura 33).
6. Baje la palanca de ajuste de la altura de corte a la posición más baja.
7. Eleve la parte trasera de la carcasa del cortacésped y coloque las pletinas de suspensión sobre la varilla de elevación trasera (Figura 35).
8. Conecte la varilla de soporte delantera a la carcasa del cortacésped con la arandela y el pasador de horquilla (Figura 34).
9. Compruebe la nivelación del cortacésped; consulte Nivelación lateral del cortacésped, e Inclinación longitudinal de las cuchillas.

Nivelación lateral del cortacésped

Las cuchillas del cortacésped deben estar niveladas lateralmente. Verifique la nivelación lateral cada vez que instale el cortacésped, o cuando observe un corte desigual del césped. Antes de nivelar el cortacésped, infle los neumáticos con la presión recomendada; consulte Verificación de la presión de los neumáticos.

1. Aparque el tractor en una superficie nivelada.
2. Desengrane el control de la cuchilla (TDF).
3. Pare el motor, retire la llave y espere a que se detengan todas las piezas en movimiento antes de abandonar el puesto del operador.
4. Mueva la palanca de altura de corte a una de las muescas intermedias.
5. Gire cuidadosamente las cuchillas colocándolas perpendicularmente al sentido de avance de la máquina (Figura 36).

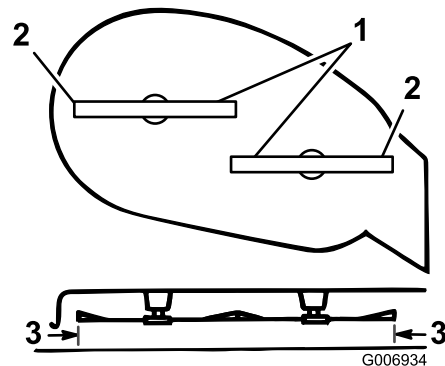


Figura 36

- | | |
|---|--------------|
| 1. Cuchillas en posición perpendicular a la máquina | 3. Mida aquí |
| 2. Bordes de corte exteriores | |

- Mida entre los bordes de corte exteriores y la superficie plana (Figura 36). Si hay una diferencia de más de 5 mm entre ambas dimensiones, ajústelas y continúe con este procedimiento.
- Vaya al lado izquierdo de la máquina. Afloje, pero no retire, la tuerca de bloqueo trasera de la pletina de suspensión (Figura 37).

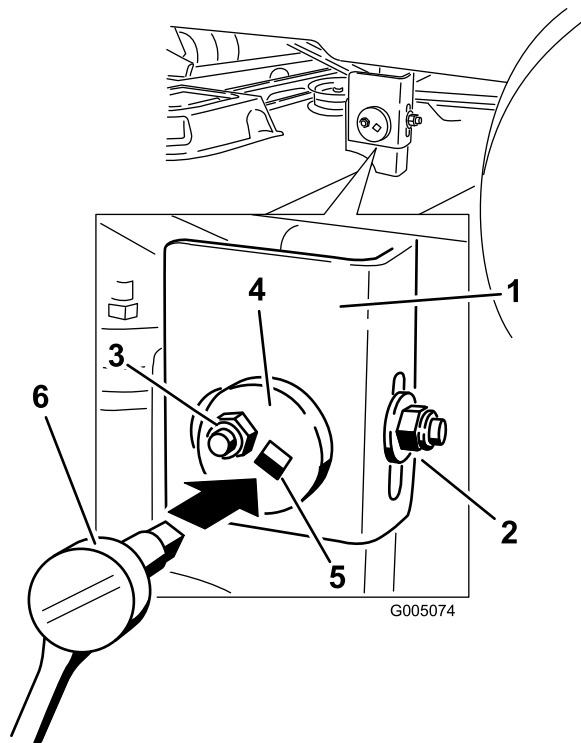


Figura 37

- | | |
|------------------------------|---|
| 1. Pletina de suspensión | 4. Placa de ajuste excéntrica |
| 2. Tuerca de bloqueo trasera | 5. Llave de tubo con extensión de 3/8 pulgada |
| 3. Tuerca de bloqueo lateral | |

- Afloje la tuerca de bloqueo lateral de la pletina de suspensión lo suficiente para poder ajustar la placa excéntrica (Figura 37).

Nota: Utilice una llave de extensión de 3/8 pulgada de una llave de tubo para manipular la placa excéntrica. Utilice la llave para ajustar la carcasa del cortacésped a la altura deseada.

- Cuando la carcasa esté en la posición deseada, apriete la tuerca de bloqueo lateral de la pletina de suspensión para fijar la posición nueva (Figura 37).
- Siga nivelando la carcasa comprobando la inclinación longitudinal (delante/detrás) de las cuchillas; consulte Ajuste de la inclinación longitudinal de las cuchillas.

Ajuste de la inclinación longitudinal de las cuchillas

Verifique la inclinación longitudinal de las cuchillas cada vez que instale el cortacésped. Antes de comprobar la nivelación, infle los neumáticos con la presión recomendada; consulte Verificación de la presión de los neumáticos. Si la parte delantera del cortacésped no está de 0 a 6 mm más baja que la parte trasera, ajuste la inclinación de las cuchillas siguiendo estas instrucciones:

- Aparque el tractor en una superficie nivelada.
- Desengrane el control de la cuchilla (TDF).
- Pare el motor, retire la llave y espere a que se detengan todas las piezas en movimiento antes de abandonar el puesto del operador.
- Verifique y ajuste la nivelación lateral de las cuchillas si no lo ha hecho ya; consulte Nivelación lateral del cortacésped.
- Mueva la palanca de altura de corte a una de las muescas intermedias.
- Mida entre la parte superior de la cuchilla delantera y la superficie plana y entre la punta de la cuchilla trasera y la superficie plana (Figura 38). Si la punta de la cuchilla delantera no está entre 0 a 6 mm más baja que la punta de la cuchilla trasera, ajuste la contratuerca delantera.

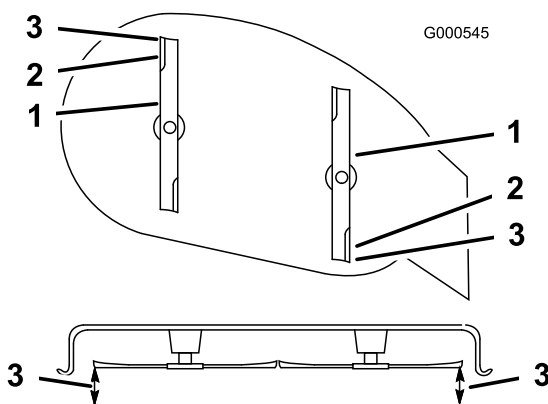


Figura 38

- | | |
|---|--------------|
| 1. Cuchillas hacia adelante y hacia atrás | 3. Mida aquí |
| 2. Bordes de corte exteriores | |

- Afloje la contratuerca (Figura 39).

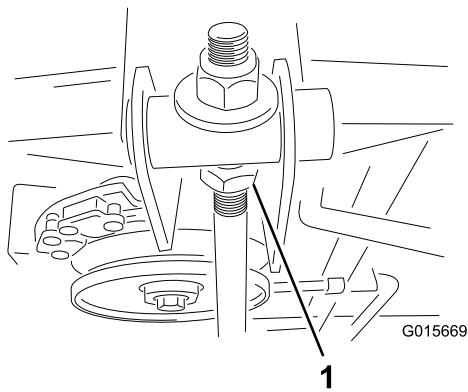


Figura 39

1. Contratuerca

8. Para ajustar la inclinación longitudinal, gire la tuerca de ajuste de la parte delantera del cortacésped (Figura 40).

Nota: Para elevar la parte delantera del cortacésped, apriete la tuerca de ajuste; para bajar la parte delantera del cortacésped, afloje la tuerca.

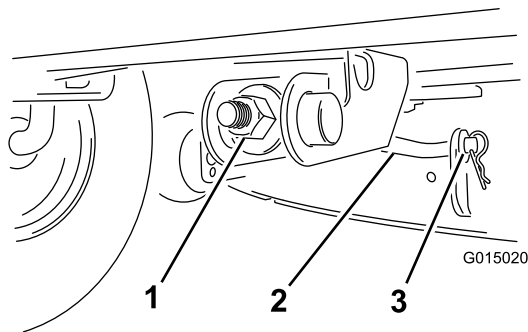


Figura 40

1. Tuerca de ajuste
2. Varilla de soporte delantera
3. Pasador de horquilla y arandela

9. Compruebe la inclinación longitudinal de nuevo después del ajuste.

Nota: Siga ajustando la tuerca hasta que la punta de la cuchilla más avanzada esté de 0 a 6 mm más baja que la punta de la cuchilla más atrasada (Figura 38).

10. Cuando la inclinación longitudinal sea correcta, compruebe de nuevo la nivelación lateral del cortacésped; consulte Nivelación lateral del cortacésped.

11. Apriete la contratuerca.

Comprobación de la presión de los neumáticos

Intervalo de mantenimiento: Cada 25 horas

Mantenga la presión de los neumáticos delanteros y traseros a 97 kPa. Compruebe la presión en la válvula (Figura 41) cada 25 horas de operación o cada año, lo que ocurra primero. Las lecturas de presión son más exactas cuando los neumáticos están fríos.

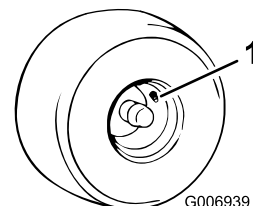


Figura 41

1. Vástago de la válvula

Revisión de los faros

Los faros utilizan una lámpara n° 1156, tipo automóvil.

Cómo retirar la lámpara

1. Abra el capó.
2. Retire los conectores de los cables de los dos terminales del portalámparas.
3. Gire el portalámparas 1/4 de giro en el sentido de las agujas del reloj y retírelo del reflector (Figura 42).

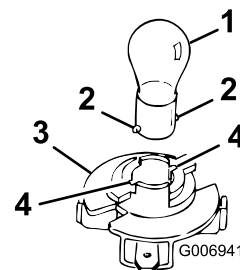


Figura 42

1. Lámpara
2. Topes metálicos
3. Portalámparas
4. Ranuras

4. Empuje y gire la lámpara en el sentido contrario a las agujas del reloj hasta que haga tope (aprox. 1/4 de giro) y retírela del portalámparas (Figura 42).

Cómo instalar la lámpara

1. Alinee los topes metálicos de la base de la lámpara con las ranuras del portalámparas.
2. Introduzca la base en el portalámparas (Figura 42).
3. Empuje la lámpara, girando en el sentido de las agujas del reloj hasta que haga tope.
4. Alinee las pestañas del portalámparas con las ranuras del reflector, inserte el portalámparas en el reflector

y gire 1/4 de vuelta en el sentido de las agujas del reloj hasta que haga tope.

5. Conecte los conectores de los cables a los terminales del portalámparas.

Limpieza

Cómo lavar los bajos del cortacésped

Intervalo de mantenimiento: Cada vez que se utilice o diariamente

Lave los bajos del cortacésped para evitar la acumulación de hierba y así mejorar la dispersión de los recortes.

1. Aparque el tractor en una superficie nivelada.
2. Desengrane el control de la cuchilla (TDF).
3. Pare el motor, espere a que se detengan todas las piezas en movimiento, y retire la llave antes de abandonar el puesto del operador.
4. Conecte el acoplamiento (no suministrado) al conector de lavado del cortacésped, y abra el grifo al máximo (Figura 43).

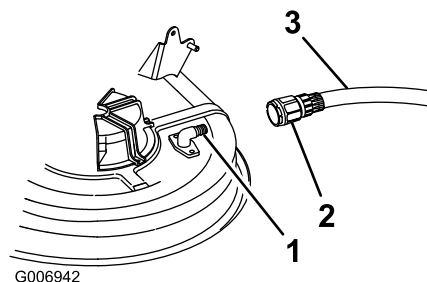


Figura 43

- | | |
|-----------------------------------|-------------|
| 1. Conector de lavado | 3. Manguito |
| 2. Acoplamiento (no suministrado) | |

Nota: Aplique vaselina a la junta tórica del conector de lavado para facilitar la conexión del acoplamiento y proteger la junta.

5. Baje el cortacésped a la altura de corte más baja.
6. Siéntese en el asiento y arranque el motor.
7. Engrane el control de las cuchillas (TDF) y deje el cortacésped funcionando de uno a tres minutos.
8. Desengrane el control de la cuchilla (TDF).
9. Pare el motor, espere a que se detengan todas las piezas en movimiento, y retire la llave antes de abandonar el puesto del operador.
10. Retire la llave de contacto.
11. Cierre el grifo de agua, retire el acoplamiento del conector de lavado y de la manguera.
12. Haga funcionar el cortacésped de nuevo durante uno a tres minutos para eliminar el exceso de agua.

⚠ ADVERTENCIA

Un conector de lavado roto o no instalado podría exponerle a usted y a otras personas a objetos lanzados o a contacto con las cuchillas. El contacto con residuos lanzados o el contacto con las cuchillas puede causar lesiones o la muerte.

- Sustituya el conector de lavado si está roto o si no está instalado inmediatamente, antes de volver a utilizar el cortacésped.
- Tape cualquier agujero del cortacésped con pernos y contratuercas.
- No coloque nunca las manos o los pies debajo del cortacésped o a través de aberturas en el cortacésped.

Almacenamiento

1. Desengrane el control de la cuchilla (TDF).
2. Pare el motor, espere a que se detengan todas las piezas en movimiento, y retire la llave antes de abandonar el puesto del operador.
3. Retire los recortes de hierba, la suciedad y la mugre de las piezas externas de todo el tractor, especialmente el motor. Limpie la suciedad y la broza de la parte exterior del alojamiento de las aletas de la culata de cilindros del motor y del soplador.

Importante: El tractor puede lavarse con un detergente suave y agua. No utilice un lavador a presión para lavar el tractor. El lavado a presión puede dañar el sistema eléctrico o eliminar grasa necesaria en los puntos de fricción. No utilice demasiada agua, especialmente cerca del tablero de control, las luces, el motor y la batería.

4. Revise el limpiador de aire; consulte Mantenimiento del limpiador de aire.
5. Engrase el chasis; consulte Engrase y lubricación del tractor.
6. Cambie el aceite del cárter y el filtro; consulte Mantenimiento del aceite del motor.
7. Compruebe la presión de los neumáticos; consulte Comprobación de la presión de los neumáticos.
8. Cuando vaya a almacenar el tractor durante más de 30 días, prepárelo de la siguiente forma:
 - A. Agregue un estabilizador/acondicionador a base de petróleo al combustible del depósito, siguiendo las instrucciones del fabricante del estabilizador. No use un estabilizador a base de alcohol (etanol o metanol).

Nota: Un estabilizador/acondicionador de combustible es más eficaz cuando se mezcla con gasolina fresca y se utiliza en todo momento.

 - B. Haga funcionar el motor durante cinco minutos para distribuir el combustible con acondicionador por todo el sistema de combustible.
 - C. Pare el motor, deje que se enfríe, y drene el depósito de combustible; consulte Drenaje del depósito de combustible.
 - D. Arranque el motor y hágalo funcionar hasta que se pare.
 - E. Estrangule o cebe el motor.
 - F. Ponga en marcha y haga funcionar el motor hasta que no vuelva a arrancar.
 - G. Recicle el aceite usado según la normativa local.

Importante: No guarde la gasolina con estabilizador/condicionador durante más de 90 días.

9. Retire y revise la bujía; consulte Mantenimiento de la bujía. Con la bujía retirada del motor, vierta dos cucharadas soperas de aceite de motor en el orificio de la bujía. Utilice el motor de arranque eléctrico para hacer girar el motor y distribuir el aceite dentro del cilindro. Instale la bujía pero no conecte el cable a la bujía.
10. Desconecte el cable negativo de la batería. Limpie la batería y los terminales. Compruebe el nivel de electrolito y cargue la batería completamente; consulte Mantenimiento de la batería. Deje el cable negativo desconectado de la batería durante el almacenamiento.

Importante: La batería debe estar completamente cargada para evitar que se congele y sufra daños a temperaturas por debajo de 0° C. Una batería completamente cargada puede almacenarse durante la temporada de invierno sin tener que recargarla.

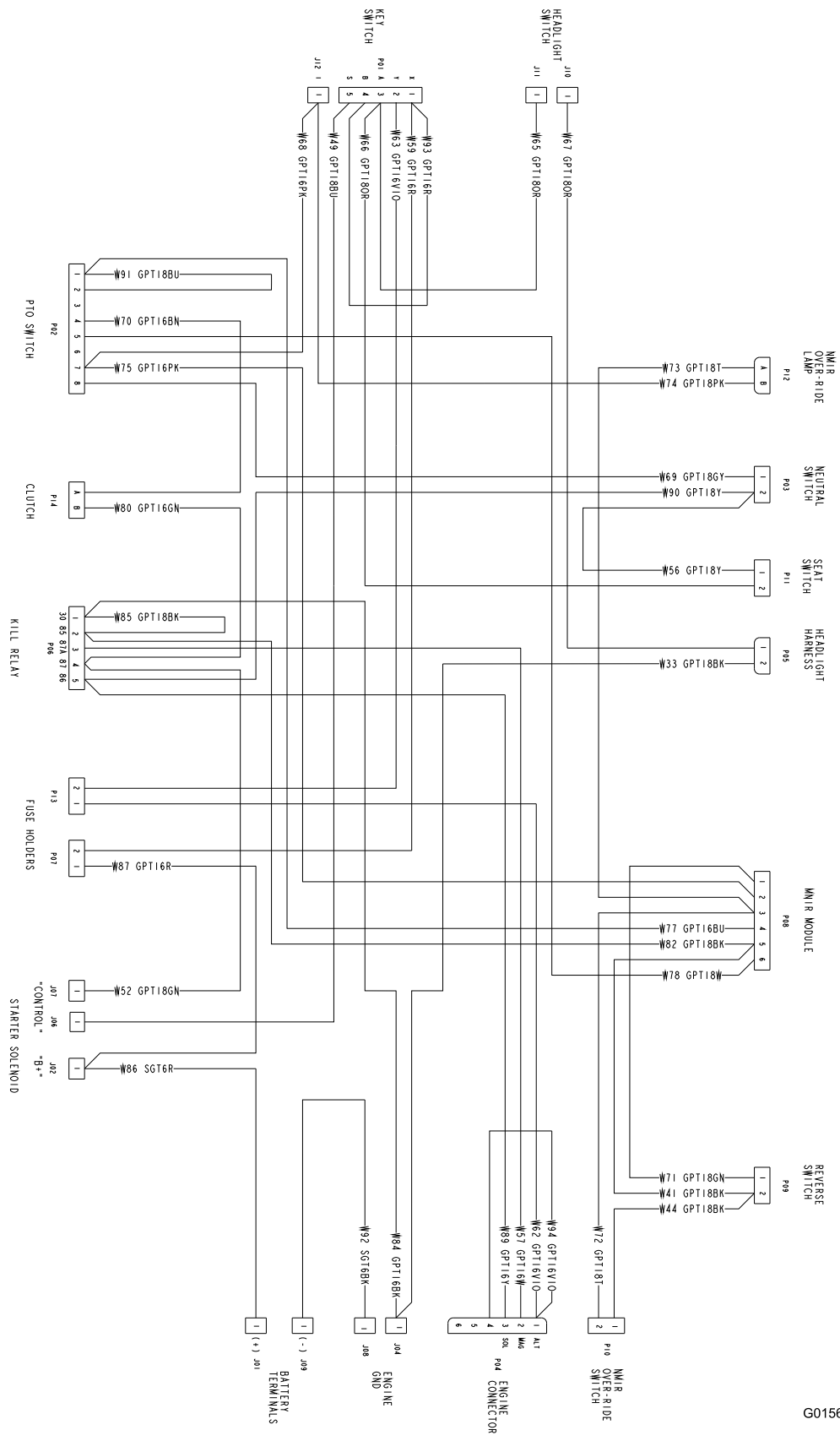
11. Revise y apriete todos los pernos, tuercas y tornillos. Repare o sustituya cualquier pieza desgastada o dañada.
12. Pinte cualquier superficie rayada o de metal desnudo con pintura, que puede adquirir a un Distribuidor de Servicio Autorizado.
13. Almacene el tractor en un garaje o almacén limpio y seco. Retire la llave de contacto y la llave KeyChoice del tractor y guárdelas en un lugar que le sea fácil recordar. Cubra el tractor para protegerlo y mantenerlo limpio.

Solución de problemas

Problema	Posible causa	Acción correctora
El motor de arranque no se engrana.	<ol style="list-style-type: none"> 1. El control de la cuchilla (TDF) está engranado. 2. El control de tracción está en la posición de Empujar. 3. La batería está descargada. 4. Las conexiones eléctricas están corroídas o sueltas. 5. Un fusible esta fundido. 6. Un relé o interruptor está dañado. 	<ol style="list-style-type: none"> 1. Desengrane el control de la cuchilla (TDF). 2. Mueva el control de tracción a la posición de Funcionamiento. 3. Cargue la batería. 4. Verifique que hay buen contacto en las conexiones eléctricas. 5. Cambie el fusible. 6. Póngase en contacto con el Servicio Técnico Autorizado.
El motor no arranca, arranca con dificultad, o no sigue funcionando.	<ol style="list-style-type: none"> 1. El depósito de combustible está vacío. 2. El limpiador de aire está sucio. 3. El cable de la bujía está suelto o desconectado. 4. La bujía está picada, sucia o la distancia entre los electrodos es incorrecta. 5. El estérter no se cierra. 6. El filtro de combustible está sucio. 7. La velocidad de ralentí es demasiado baja o la mezcla es incorrecta. 8. Hay suciedad, agua o combustible viejo en el sistema de combustible. 	<ol style="list-style-type: none"> 1. Llene el depósito de combustible con gasolina. 2. Limpie o cambie el filtro del limpiador de aire. 3. Conecte el cable de la bujía. 4. Instale una bujía nueva, con los electrodos a la distancia correcta. 5. Ajuste el cable del estérter. 6. Cambie el filtro de combustible. 7. Póngase en contacto con el Servicio Técnico Autorizado. 8. Póngase en contacto con el Servicio Técnico Autorizado.
El motor pierde potencia.	<ol style="list-style-type: none"> 1. La carga del motor es excesiva. 2. El limpiador de aire está sucio. 3. El nivel de aceite en el cárter está bajo. 4. Las aletas de refrigeración y los conductos de aire situados debajo del alojamiento del soplador del motor están obstruidos. 5. La bujía está picada, sucia o la distancia entre los electrodos es incorrecta. 6. El orificio de ventilación del tapón del depósito de combustible está bloqueado. 7. El filtro de combustible está sucio. 8. Hay suciedad, agua o combustible viejo en el sistema de combustible. 	<ol style="list-style-type: none"> 1. Reduzca la velocidad sobre el terreno. 2. Limpie el filtro del limpiador de aire. 3. Añada aceite al cárter. 4. Elimine la obstrucción de las aletas de refrigeración y de los conductos de aire. 5. Instale una bujía nueva, con los electrodos a la distancia correcta. 6. Limpie o sustituya el tapón del depósito de combustible. 7. Cambie el filtro de combustible. 8. Póngase en contacto con el Servicio Técnico Autorizado.
El motor se sobrecalienta.	<ol style="list-style-type: none"> 1. La carga del motor es excesiva. 2. El nivel de aceite en el cárter está bajo. 3. Las aletas de refrigeración y los conductos de aire situados debajo del alojamiento del soplador del motor están obstruidos. 	<ol style="list-style-type: none"> 1. Reduzca la velocidad sobre el terreno. 2. Añada aceite al cárter. 3. Elimine la obstrucción de las aletas de refrigeración y de los conductos de aire.

Problema	Posible causa	Acción correctora
Hay una vibración anormal.	<ol style="list-style-type: none"> 1. Las cuchillas están dobladas o desequilibradas. 2. El perno de montaje de la cuchilla está suelto. 3. Los pernos de montaje del motor están sueltos. 4. La polea del motor, la polea tensora o la polea de las cuchillas está suelta. 5. La polea del motor está dañada. 	<ol style="list-style-type: none"> 1. Instale cuchillas nuevas. 2. Apriete el perno de montaje de la cuchilla. 3. Apriete los pernos de montaje del motor. 4. Apriete la polea correspondiente. 5. Póngase en contacto con el Servicio Técnico Autorizado.
Las cuchillas no giran.	<ol style="list-style-type: none"> 1. La correa de transmisión de las cuchillas está desgastada, suelta o rota. 2. La correa de transmisión de las cuchillas se ha salido de la polea. 	<ol style="list-style-type: none"> 1. Instale una nueva correa de transmisión de las cuchillas. 2. Instale la correa de transmisión de las cuchillas y verifique la posición correcta de la polea tensora y de las guías de la correa.
No es posible conducir el tractor.	<ol style="list-style-type: none"> 1. El control de tracción está en la posición Empujar. 2. La correa de tracción está desgastada, floja o rota. 3. La correa de tracción se ha salido de la polea. 	<ol style="list-style-type: none"> 1. Mueva el control de tracción a la posición Funcionamiento. 2. Póngase en contacto con el Servicio Técnico Autorizado. 3. Póngase en contacto con el Servicio Técnico Autorizado.
El cortacésped no corta de forma homogénea.	<ol style="list-style-type: none"> 1. La presión de los neumáticos es incorrecta. 2. El cortacésped no está nivelado. 3. Los bajos del cortacésped están sucios. 	<ol style="list-style-type: none"> 1. Infle los neumáticos a la presión recomendada. 2. Nivele el cortacésped lateral y longitudinalmente. 3. Limpie los bajos del cortacésped.

Esquemas



G015670

Diagrama de cableado (Rev. A)

Lista de distribuidores internacionales

Distribuidor:	País:	Teléfono:
Atlantis Su ve Sulama Sisstemleri Lt	Turquía	90 216 344 86 74
Balama Prima Engineering Equip.	Hong Kong	852 2155 2163
B-Ray Corporation	Corea	82 32 551 2076
Casco Sales Company	Puerto Rico	787 788 8383
Ceres S.A.	Costa Rica	506 239 1138
CSSC Turf Equipment (pvt) Ltd.	Sri Lanka	94 11 2746100
Cyril Johnston & Co.	Irlanda del Norte	44 2890 813 121
Equiver	México	52 55 539 95444
Femco S.A.	Guatemala	502 442 3277
G.Y.K. Company Ltd.	Japón	81 726 325 861
Geomechaniki of Athens	Grecia	30 10 935 0054
Guandong Golden Star	China	86 20 876 51338
Hako Ground and Garden	Suecia	46 35 10 0000
Hako Ground and Garden	Noruega	47 22 90 7760
Hayter Limited (U.K.)	Reino Unido	44 1279 723 444
Hydroturf Int. Co Dubai	Emiratos Árabes Unidos	97 14 347 9479
Hydroturf Egypt LLC	Egipto	202 519 4308
Ibea S.P.A.	Italia	39 0331 853611
Irriamc	Portugal	351 21 238 8260
Irrigation Products Int'l Pvt Ltd.	India	86 22 83960789
Jean Heybroek b.v.	Países Bajos	31 30 639 4611
Maquiver S.A.	Colombia	57 1 236 4079
Maruyama Mfg. Co. Inc.	Japón	81 3 3252 2285
Metra Kft	Hungría	36 1 326 3880
Mountfield a.s.	República Checa	420 255 704 220
Munditol S.A.	Argentina	54 11 4 821 9999
Oslinger Turf Equipment SA	Ecuador	593 4 239 6970
Oy Hako Ground and Garden Ab	Finlandia	358 987 00733
Parkland Products Ltd.	Nueva Zelanda	64 3 34 93760
Prochaska & Cie	Austria	43 1 278 5100
RT Cohen 2004 Ltd.	Israel	972 986 17979
Riversa	España	34 9 52 83 7500
Sc Svend Carlsen A/S	Dinamarca	45 66 109 200
Solvvert S.A.S.	Francia	33 1 30 81 77 00
Spypros Stavrinides Limited	Chipre	357 22 434131
Surge Systems India Limited	India	91 1 292299901
T-Markt Logistics Ltd.	Hungría	36 26 525 500
Toro Australia	Australia	61 3 9580 7355
Toro Europe NV	Bélgica	32 14 562 960



La Garantía Toro

Condiciones y productos cubiertos

The Toro Company y su afiliado, Toro Warranty Company, bajo un acuerdo entre sí, prometen conjuntamente al comprador original* reparar los Productos Toro citados a continuación si tienen defectos de materiales o mano de obra.

Los siguientes plazos son aplicables desde la fecha de la compra:

Productos	Periodo de garantía
Cortacéspedes dirigidos	
• Carcasa de fundición	5 años en uso residencial ² 45 días en uso comercial
• Motor	Compromiso GTS de 5 años Consulte la garantía del fabricante del motor ¹
• Carcasa de acero	2 años en uso residencial ² 45 días en uso comercial
• Motor	Compromiso GTS de 2 años Consulte la garantía del fabricante del motor ¹
Productos eléctricos manuales	Garantía limitada de 2 años
Lanzanieves	
• 1 etapa	2 años en uso residencial ² 45 días en uso comercial
• 2 etapas	2 años en uso residencial ² 45 días en uso comercial
• Eléctricas	2 años en uso residencial ²
Todos los equipos con conductor siguientes:	
• Motor	Consulte la garantía del fabricante del motor ¹ 1 año Sólo piezas
• Accesorios	1 año
Cortacéspedes con conductor, con motor trasero	2 años en uso residencial ²
Tractores de césped y jardín	90 días en uso comercial 2 años en uso residencial ² 90 días en uso comercial
Cortacéspedes TimeCutter Z	3 años en uso residencial ² 30 días en uso comercial
Cortacéspedes TITAN	3 años o 240 horas ³
• Bastidor	Vida del producto (únicamente el propietario original) ⁴
Cortacéspedes TITAN MX	3 años o 400 horas ³
• Bastidor	Vida del producto (únicamente el propietario original) ⁴
Cortacéspedes Z Master – Serie 2000	5 años o 1200 horas ³
• Bastidor	Vida del producto (únicamente el propietario original) ⁴

* "Comprador original" significa la persona que compró originalmente el Producto Toro.

¹Algunos motores utilizados en los productos Toro están garantizados por el fabricante del motor.

²"Uso residencial" significa el uso del producto en la misma parcela en que se encuentra su vivienda. El uso en más de un lugar se considera como uso comercial y será aplicable la garantía de uso comercial.

³Lo que ocurra primero.

⁴Garantía de por vida del bastidor – Si el bastidor principal, que consta de las piezas que están soldadas entre sí para formar la estructura de tractor a la que están conectados otros componentes tales como el motor, se agrieta o se rompe durante el uso normal, será reparado o sustituido, a discreción de Toro, bajo la garantía sin coste alguno en concepto de piezas o mano de obra. Quedan excluidos los fallos del bastidor causados por mal uso o abuso y los fallos o las reparaciones necesarias a causa de óxido o corrosión.

Esta garantía incluye el coste de piezas y mano de obra, pero usted debe pagar los costes de transporte.

La garantía puede ser rechazada si el contador de horas es desconectado o modificado, o muestra señales de manipulación indebida.

Responsabilidades del Propietario

Usted debe mantener su Producto Toro siguiendo los procedimientos de mantenimiento descritos en el *Manual del operador*. Dicho mantenimiento rutinario, sea realizado por un distribuidor o por usted mismo, es por cuenta de usted.

Instrucciones para obtener asistencia bajo la garantía

Si usted cree que su producto Toro tiene un defecto de materiales o de mano de obra, siga este procedimiento:

1. Póngase en contacto con el vendedor para concertar el servicio técnico del producto. Si por cualquier razón le es imposible ponerse en contacto con el vendedor, puede dirigirse a cualquier Distribuidor Autorizado Toro para concertar el servicio técnico.
2. Lleve el producto y su prueba de compra (recibo o factura de venta) al Distribuidor. Si por alguna razón usted no está satisfecho con el análisis del Servicio Técnico o con la asistencia recibida, póngase en contacto con nosotros en la dirección siguiente:

Customer Care Department, RLC Division
The Toro Company
8111 Lyndale Avenue South
Bloomington, MN 55420-1196
Director: Soporte técnico: 001-952-887-8248

Consulte la lista de Distribuidores adjunta

Elementos y condiciones no cubiertos

Esta garantía expresa no cubre:

- El coste del servicio de mantenimiento regular o de piezas sujetas a desgaste, como por ejemplo cuchillas, palas de rotor, rascadores, correas, combustible, lubricantes, cambios de aceite, bujías, ajustes de cables/acoplamientos o ajustes de frenos
- Cualquier producto o pieza que haya sido modificado o mal utilizado o que haya necesitado ser sustituido o reparado debido a accidente o falta de mantenimiento adecuado
- Reparaciones debidas a no utilizar combustible fresco (comprado hace menos de un mes) o no preparar adecuadamente la unidad antes de cualquier periodo de no utilización superior a un mes
- Motor y transmisión. Estos elementos están cubiertos por las garantías de los fabricantes correspondientes, con términos y condiciones propios

Todas las reparaciones cubiertas por estas garantías deben ser realizadas por un Distribuidor Toro Autorizado usando piezas de repuesto aprobados por Toro.

Condiciones generales

El comprador está amparado por la legislación de cada país. Esta garantía no restringe los derechos del comprador bajo dicha legislación.