



Betriebsstundenzähler

für TimeCutter-Aufsitzmäher ab Baujahr 2011

Modellnr. 120-5498

Installationsanweisungen

Einzelteile

Prüfen Sie anhand der nachstehenden Tabelle, dass Sie alle im Lieferumfang enthaltenen Teile erhalten haben.

Beschreibung	Menge	Verwendung
Betriebsstundenzähler	1	Bauen Sie den Betriebsstundenzähler ein.

Einbauen des Betriebsstundenzählers

1. Klappen Sie den Sitz hoch.
2. Ermitteln Sie den vorhandenen Ausschnitt an der Sitzstütze, den Hauptkabelbaum, der zum Sitzschalter führt, und das am Kabelbaum angeschlossene Kabel des Betriebsstundenzählers.
3. Schließen Sie den Betriebsstundenzähleranschluss vom Kabelbaum ab, verschieben Sie ihn nach hinten und ziehen ihn durch den Ausschnitt in der Sitzstütze.
4. Schließen Sie den Betriebsstundenzähler am Kabelbaum an.

5. Bauen Sie den Betriebsstundenzähler im Ausschnitt ein (Bild 1).

Hinweis: Drücken Sie leicht, bis der integrierte Clip einrastet.

6. Klappen Sie den Sitz herunter.

Hinweis: Stecken Sie die zwei vertikalen Phasen des Betriebsstundenzählers in die zwei Schlitze im Betriebsstundenzähleranschluss, wie in Bild 1 dargestellt.

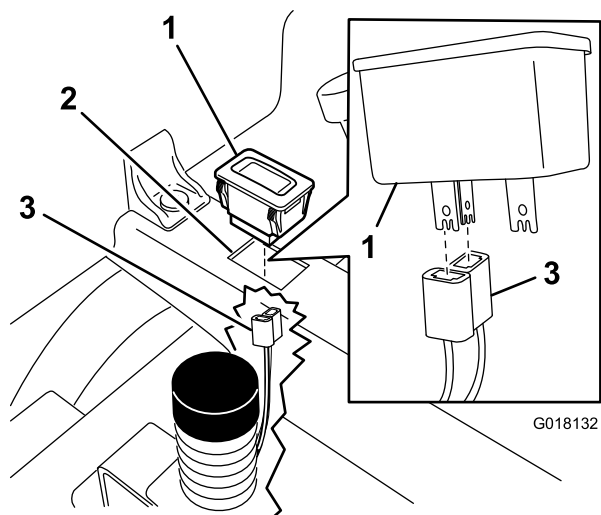


Bild 1

1. Betriebsstundenzähler
2. Ausschnitt in der Sitzstütze
3. Vorhandener Betriebsstundenzähleranschluss